

IMPORTANTE

LEGGERE ATTENTAMENTE PRIMA DELL'USO

DA CONSERVARE PER LA CONSULTAZIONE FUTURA



HERCULES



BOSCH

Traduzione delle istruzioni per l'uso originali
per pedelec HERCULES
con computer di bordo BOSCH Purion



FUTURA SPORT I-8
LYON R7 | LYON F7
ROB FOLD R7 | ROB FOLD F7
ROBERT/A R7

22-Q-0005, 22-Q-0006, 22-Q-0034 ... 22-Q-0037, 22-Q-0090 , 22-Q-0091, 22-Y-0011, 22-Y-0012

MY22H01 - 25_1.0_30.08.2021

Indice

1	Generalità sulle presenti istruzioni per l'uso	
1.1	Azienda produttrice	10
1.2	Leggi, norme e direttive	10
1.3	Lingua	10
1.4	Informazione	10
1.4.1	Avvisi	10
1.4.2	Evidenziamento del testo	10
1.5	Numero di matricola e modello	11
1.6	Numero di telaio	11
1.7	Identificazione delle istruzioni per l'uso	11
1.8	Obiettivi delle istruzioni per l'uso	12
2	Sicurezza	
2.1	Rischi secondari	13
2.1.1	Pericolo di incendio e di esplosione	13
2.1.1.1	Batteria	13
2.1.1.2	Caricabatterie surriscaldato	13
2.1.1.3	Componenti surriscaldati	13
2.1.2	Folgorazione elettrica	14
2.1.2.1	Danni	14
2.1.2.2	Infiltrazioni d'acqua	14
2.1.2.3	Condensa	14
2.1.3	Pericolo di caduta	14
2.1.3.1	Regolazione errata bloccaggio rapido	14
2.1.3.2	Coppia di serraggio errata	14
2.1.3.3	Componente errato	14
2.1.4	Pericolo di troncamento di arti	14
2.1.5	Rottura della chiave	14
2.2	Sostanze tossiche	15
2.2.1	Liquido dei freni	15
2.2.2	Olio della sospensione	15
2.2.3	Olio lubrificante	15
2.2.4	Batteria difettosa	15
2.3	Requisiti del o della ciclista	15
2.4	Gruppi particolarmente vulnerabili e bisognosi di tutela	15
2.5	Equipaggiamento di protezione personale	15
2.6	Dispositivi di protezione	15
2.7	Simboli e avvertenze di sicurezza	16
2.8	Comportamento in caso di emergenza	16
2.8.1	Situazione pericolosa nel traffico stradale	16
2.8.2	Fuoriuscita del liquido dei freni	16
2.8.3	Fuoriuscita di vapori dalla batteria	17
2.8.4	Incendio della batteria	17
2.8.5	Fuoriuscita di lubrificanti e di oli dall'ammortizzatore del carro posteriore	17
2.8.6	Fuoriuscita di lubrificanti e di oli dalla forcella	17
3	Descrizione	
3.1	Uso conforme	18
3.1.1	Uso improprio	19
3.1.2	Peso totale ammissibile (PTA)	20
3.1.3	Requisiti ambientali	21
3.2	Targhetta di identificazione	23
3.3	Componenti	24
3.3.1	Componenti	24
3.3.2	Scocca	25

3.3.2.1	Telaio	25
3.3.2.2	Sistema del manubrio	25
3.3.2.3	Cuscinetto della serie sterzo	25
3.3.2.4	Attacco manubrio	25
3.3.2.5	Manubrio	26
3.3.2.6	Forcella	26
3.3.3	Sospensione	27
3.3.3.1	Forcella rigida	27
3.3.3.2	Forcella ammortizzata	27
3.3.4	Ruota	31
3.3.4.1	Pneumatico	31
3.3.4.2	Cerchio	31
3.3.4.3	Valvola	31
3.3.4.4	Raggio	32
3.3.4.5	Nipplo del raggio	32
3.3.4.6	Mozzo	32
3.3.5	Sistema frenante	33
3.3.5.1	Freno meccanico	33
3.3.5.2	Freno idraulico	33
3.3.5.3	Freno a disco	34
3.3.6	Cannotto reggisella	35
3.3.6.1	Cannotto reggisella con meccanismo di bloccaggio integrato	35
3.3.6.2	Cannotti reggisella ammortizzato	35
3.3.7	Sistema di trazione meccanico	36
3.3.7.1	Struttura della trasmissione a catena	36
3.3.7.2	Struttura della trasmissione a cinghia	36
3.3.8	Sistema di trazione elettrica	37
3.3.8.1	Motore	37
3.3.8.2	Batteria	37
3.3.8.3	Batteria sul tubo trasversale	38
3.3.8.4	Batteria sul portapacchi	38
3.3.8.5	Batteria integrata	39
3.3.8.6	Caricabatterie	39
3.3.9	Illuminazione	39
3.3.10	Computer di bordo	40
3.4	Descrizione degli elementi di comando e di visualizzazione	41
3.4.1	Manubrio	41
3.5	Computer di bordo	42
3.5.1	Display	42
3.5.1.1	Indicatore dell'unità di misura km/h o mph	42
3.5.1.2	Tachimetro	42
3.5.1.3	Visualizzazione delle informazioni	43
3.5.1.4	Grado di pedalata assistita	43
3.5.1.5	Simbolo della luce di marcia	43
3.5.1.6	Indicatore Manutenzione	43
3.5.1.7	Indicatore dello stato di carica (computer di bordo)	43
3.5.2	Messaggio di sistema	43
3.5.3	Cambio	44
3.5.3.1	Cambio a catena SHIMANO	44
3.5.4	Freno a mano	45
3.5.5	Indicatore dello stato di carica (batteria)	46
3.5.5.1	Indicatore dello stato di carica (batteria)	46
3.6	Dati tecnici	47
3.6.1	Pedelec	47
3.6.2	Emissioni	47
3.6.3	Luci del veicolo	47
3.6.4	Computer di bordo BOSCH Purion	47
3.6.5	Motore	47
3.6.5.1	BOSCH Active Line	47

3.6.5.2	BOSCH Performance Line	47
3.6.6	Batteria	48
3.6.6.1	BOSCH PowerPack 400	48
3.6.6.2	BOSCH PowerPack 500	48
3.6.7	Coppie di serraggio	49
4	Trasporto e immagazzinamento	
4.1	Proprietà fisiche di trasporto	51
4.2	Maniglie, punti di sollevamento previsti	51
4.3	Trasporto	52
4.3.1	Uso della sicura di trasporto del freno	52
4.3.2	Trasporto del pedelec	52
4.3.3	Spedizione del pedelec	52
4.3.4	Trasporto della batteria	52
4.3.5	Spedizione della batteria	52
4.4	Immagazzinamento	53
4.4.1	Pausa di funzionamento	53
4.4.1.1	Preparazione della pausa di funzionamento	53
4.4.1.2	Esecuzione della pausa di funzionamento	53
5	Montaggio	
5.1	Disimballaggio	54
5.2	Utensili necessari	54
5.3	Messa in servizio	55
5.3.1	Controllo della batteria	55
5.3.2	Preparazione della batteria	56
5.3.2.1	Trasformazione dell'adattatore PowerTube	56
5.3.2.2	Montaggio la copertura della batteria su una batteria BOSCH PowerTube 625 (orizzontale)	57
5.3.2.3	Montaggio la copertura della batteria su una batteria BOSCH PowerTube 500 (orizzontale)	58
5.3.3	Preparazione della ruota	59
5.3.4	Montaggio della ruota nella forcella SUNTOUR	60
5.3.4.1	Perno filettato (12AH2 e 15AH2)	60
5.3.4.2	Perno passante da 20 mm	61
5.3.4.3	Bloccaggio rapido Q-LOC	63
5.3.5	Preparazione del canotto reggisella LIMOTEC	64
5.3.6	Montaggio dei pedali	65
5.3.7	Controllo dell'attacco manubrio e del manubrio	66
5.3.7.1	Controllo dei collegamenti	66
5.3.7.2	Controllo della stabilità	66
5.3.7.3	Controllo del gioco del cuscinetto	66
5.4	Vendita del pedelec	66
6	Uso	
6.1	Rischi e pericoli	67
6.2	Consigli per ottenere una maggiore autonomia	69
6.3	Messaggio di errore	70
6.3.1	Computer di bordo	70
6.3.2	Batteria	73
6.4	Addestramento e servizio assistenza	74
6.5	Adattamento del pedelec	74
6.5.1	Preparazione	74
6.5.2	Procedura di adattamento del pedelec	75
6.5.3	Determinazione della posizione sulla sella	76
6.5.4	Regolazione della sella	78
6.5.4.1	Posizionamento della sella	78
6.5.4.2	Regolazione dell'altezza della sella	78

6.5.4.3	Regolazione dell'altezza della sella con il telecomando	79
6.5.4.4	Regolazione della posizione della sella	80
6.5.4.5	Regolazione dell'inclinazione della sella	80
6.5.4.6	Controllo della stabilità della sella	80
6.5.5	Manubrio	81
6.5.5.1	Larghezza del manubrio	81
6.5.5.2	Posizione delle mani	81
6.5.5.3	Regolazione del manubrio	81
6.5.6	Attacco manubrio	82
6.5.6.1	Regolazione dell'altezza del manubrio con bloccaggio rapido	82
6.5.6.2	Regolazione dell'attacco manubrio a canotto	83
6.5.6.3	Regolazione dell'attacco manubrio ahead	83
6.5.6.4	Regolazione dell'attacco manubrio con angolazione variabile	84
6.5.7	Manopole ergonomiche	85
6.5.7.1	Controllo della stabilità del manubrio	85
6.5.8	Pneumatico	86
6.5.9	Freno	87
6.5.9.1	Posizione della leva del freno	87
6.5.9.2	Angolo di inclinazione della leva del freno	87
6.5.9.3	Individuazione dell'ampiezza di presa	88
6.5.9.7	Rodaggio delle guarnizioni del freno	92
6.5.10	Sospensione	93
6.5.11	SAG della forcella	93
6.5.11.1	Regolazione della forcella con sospensione in acciaio Suntour	94
6.5.12	Ammortizzazione a stadi di trazione della forcella	96
6.5.13	Illuminazione	98
6.5.13.1	Regolazione dell'illuminazione	98
6.5.14	Computer di bordo	100
6.5.14.1	Modifica dell'unità di misura del tachimetro	100
6.5.14.2	Regolazione della luminosità del display	100
6.5.14.3	Visualizzazione delle versioni e dei numeri di matricola	100
6.6	Accessori	101
6.6.1	Seggiolino per bambini	101
6.6.2	Rimorchio	102
6.6.2.1	Approvazione rimorchio con mozzo enviolo	102
6.6.2.2	Approvazione rimorchio con mozzo ROHLOFF	103
6.6.3	Supporto per telefono cellulare	103
6.6.4	Pneumatico tubeless e airless	103
6.6.5	Molla elicoidale forcella ammortizzata	103
6.6.6	Portapacchi	104
6.6.7	Borse e box di trasporto sul portapacchi	104
6.7	Equipaggiamento di protezione personale e accessori per la sicurezza nel traffico	105
6.8	Prima di ogni uso	105
6.9	Posizionamento dell'attacco manubrio a regolazione rapida per la marcia	107
6.10	Utilizzo del portapacchi	107
6.11	Sollevamento del cavalletto laterale	108
6.12	Utilizzo della sella	108
6.12.1	Uso della sella in pelle	108
6.13	Uso dei pedali	108
6.14	Uso del manubrio multifunzione o dei cornetti del manubrio	108
6.14.1	Uso delle manopole in pelle	108
6.15	Uso del campanello	108
6.16	Uso della batteria	109
6.16.1	Batteria sul tubo trasversale	109
6.16.1.1	Smontaggio della batteria sul tubo trasversale	109
6.16.1.2	Montaggio della batteria sul tubo trasversale	109
6.16.2	Batteria sul portapacchi	109
6.16.2.1	Smontaggio della batteria sul portapacchi	109
6.16.2.2	Montaggio della batteria sul portapacchi	109

6.16.3	Batteria integrata	110
6.16.3.1	Smontaggio della batteria integrata	110
6.16.3.2	Montaggio della batteria integrata	110
6.16.4	Ricarica della batteria	111
6.16.5	Ricarica della batteria doppia	111
6.16.5.1	Processo di ricarica con due batterie montate	111
6.16.5.2	Processo di ricarica con una sola batteria montata	111
6.16.6	Uso del modello a batteria doppia con una sola batteria	112
6.16.7	Risveglio della batteria	112
6.17	Uso del pedelec con sistema di trazione elettrica	113
6.17.1	Attivazione del sistema di trazione elettrica	113
6.17.2	Disattivazione del sistema di trazione elettrica	113
6.18	Computer di bordo	114
6.18.1	Azioni sul computer di bordo	114
6.18.2	Accensione del computer di bordo	114
6.18.3	Spegnimento del computer di bordo	114
6.18.4	Uso della luce di marcia	114
6.18.5	Uso della funzione di assistenza di spinta	115
6.18.6	Scelta del grado di pedalata assistita	115
6.18.7	Gestione delle informazioni sul percorso	115
6.18.7.1	Cambio delle informazioni sul percorso	115
6.18.7.2	Reset della distanza percorsa	115
6.18.7.3	Reset dell'autonomia	115
6.18.8	Sostituzione della batteria	116
6.18.9	Uso della porta USB	116
6.19	Freno	117
6.19.1	Uso della leva del freno	117
6.19.2	Uso del freno a contropedale	117
6.20	Sospensione e smorzamento	118
6.20.1	Regolazione dell'ammortizzatore a stadi di pressione Suntour	119
6.21	Cambio	120
6.21.1	Uso del cambio a catena	120
6.21.2	Uso del cambio al mozzo SHIMANO	121
6.21.3	Uso di eShift	122
6.21.3.1	eShift con cambio al mozzo automatico DI2 SHIMANO	122
6.21.3.2	eShift con cambio al mozzo manuale DI2 SHIMANO	122
6.21.3.3	eShift con cambio al mozzo automatico DI2 SHIMANO	122
6.22	Ripiegatura	123
6.22.1	Ripiegatura del pedelec	123
6.22.1.1	Ripiegatura del pedale	123
6.22.1.2	Ripiegatura dell'attacco manubrio, versione I	123
6.22.1.3	Ripiegatura dell'attacco manubrio, versione II	124
6.22.1.4	Inserimento del cannotto reggisella	124
6.22.1.5	Ripiegatura del telaio	124
6.22.2	Rimessa in ordine di marcia	125
6.22.2.1	Apertura del telaio	125
6.22.2.2	Apertura del pedale	125
6.23	Parcheggio	126
6.23.1	Posizionamento verso l'interno del manubrio All Up	126

7 Pulizia, cura e manutenzione preventiva

7.1	Prima di ogni uso	132
7.1.1	Controllo dei dispositivi di protezione	132
7.1.2	Controllo del telaio	132
7.1.3	Controllo della forcella	132
7.1.4	Controllo dell'ammortizzatore del carro posteriore	132
7.1.5	Controllo del portapacchi	132
7.1.6	Controllo dei parafranghi	132
7.1.7	Controllo della concentricità e della complanarità della ruota	132

7.1.8	Controllo dei bloccaggi rapidi	132
7.1.9	Controllo del cannotto reggisella ammortizzato	133
7.1.10	Controllo del campanello	133
7.1.11	Controllo delle manopole	133
7.1.12	Controllo della copertura della porta USB	133
7.1.13	Controllo dell'illuminazione	133
7.1.14	Controllo del freno	133
7.2	Dopo ogni uso	134
7.2.1	Pulizia dell'illuminazione e dei catarifrangenti	134
7.2.2	Pulizia della forcella ammortizzata	134
7.2.3	Cura della forcella ammortizzata	134
7.2.4	Pulizia dei pedali	134
7.2.5	Pulizia del freno	134
7.2.6	Pulizia del cannotto reggisella ammortizzato	134
7.2.7	Pulizia dell'ammortizzatore del carro posteriore	134
7.3	Pulizia accurata	135
7.3.1	Computer di bordo e terminale di comando	135
7.3.2	Batteria	135
7.3.3	Motore	135
7.3.4	Telaio, forcella, portapacchi, parafanghi e cavalletto laterale	136
7.3.5	Attacco manubrio	136
7.3.6	Manubrio	136
7.3.7	Manopole	136
7.3.7.1	Manopole in pelle	136
7.3.8	Cannotto reggisella	136
7.3.9	Sella	136
7.3.9.1	Sella in pelle	137
7.3.10	Pneumatici	137
7.3.11	Raggi e nippli dei raggi	137
7.3.12	Mozzo	137
7.3.13	Elementi del cambio	137
7.3.13.1	Leva del cambio	137
7.3.14	Pacco pignoni, rocchetti e deragliatore	137
7.3.15	Freno	138
7.3.15.1	Leva del freno	138
7.3.16	Disco del freno	138
7.3.17	Cinghia	138
7.3.18	Catena	138
7.3.18.1	Cura della catena con carter integrale	138
7.4	Cura	139
7.4.1	Telaio	139
7.4.2	Forcella	139
7.4.3	Portapacchi	140
7.4.4	Parafango	140
7.4.5	Cura del cavalletto laterale	140
7.4.6	Attacco manubrio	140
7.4.7	Manubrio	140
7.4.8	Manopola	140
7.4.8.1	Manopole di gomma	140
7.4.8.2	Manopola in pelle	141
7.4.9	Cannotto reggisella	141
7.4.9.1	Cannotto reggisella ammortizzato	141
7.4.9.2	Cannotto reggisella in fibra di carbonio	141
7.4.10	Sella in pelle	141
7.4.11	Mozzo	142
7.4.12	Nippli dei raggi	142
7.4.13	Cerchio	142
7.4.14	Cambio	142
7.4.14.1	Alberi cardanici e ruote del cambio del deragliatore posteriore	142

7.4.14.2	Leva del cambio	142
7.4.15	Pedale	142
7.4.16	Cura della catena	142
7.4.16.1	Cura della catena con carter integrale	143
7.4.17	Cura del freno	143
7.4.17.1	Cura della leva del freno	143
7.4.18	Lubrificazione del tubo del canotto reggisella eightpins	143
7.5	Manutenzione preventiva	144
7.5.1	Ruota	144
7.5.1.1	Controllo della pressione di gonfiaggio	144
7.5.1.2	Controllo degli pneumatici	146
7.5.1.3	Controllo dei cerchi	147
7.5.1.4	Controllo dei fori dei nippli	147
7.5.1.5	Controllo del letto del nippli	147
7.5.1.6	Controllo dei ganci del cerchio	147
7.5.1.7	Controllo dei raggi	147
7.5.2	Controllo del sistema frenante	148
7.5.2.1	Controllo del freno a mano	148
7.5.2.2	Controllo del sistema idraulico	148
7.5.2.3	Controllo dei cavi meccanici	148
7.5.3	Controllo dell'illuminazione	152
7.5.4	Controllo dell'attacco manubrio	153
7.5.5	Controllo del manubrio	153
7.5.6	Controllo della sella	153
7.5.7	Controllo del canotto reggisella	153
7.5.8	Controllo della catena	153
7.5.9	Controllo della tensione della catena o della cinghia	153
7.5.9.1	Controllo del cambio a catena	154
7.5.9.2	Controllo del cambio al mozzo	154
7.5.10	Controllo del cambio	154
7.5.10.1	Cambio elettrico	154
7.5.10.2	Cambio meccanico	154
7.5.10.3	Controllo del cambio a catena	154
7.5.11	Regolazione del cambio	155
7.5.11.1	Mozzo ROHLOFF	155
7.5.12	Cambio azionato da cavo singolo	155
7.5.13	Cambio azionato da cavo doppio	156
7.5.14	Interruttore a manopola del cambio azionato da cavo doppio	156
7.5.15	Controllo della stabilità del cavalletto laterale	156

8 Manutenzione ordinaria

8.1	Prima ispezione	157
8.2	Manutenzione ordinaria	157
8.3	Manutenzioni in funzione dei componenti	157
8.4	Esecuzione della prima ispezione	160
8.5	Istruzioni di manutenzione	161
8.5.1	Manutenzione del telaio	168
8.5.1.1	Manutenzione del telaio in fibra di carbonio	168
8.5.2	Controllo del portapacchi	168
8.5.3	Manutenzione dell'asse con bloccaggio rapido	168
8.5.4	Manutenzione dell'attacco manubrio	169
8.5.5	Manutenzione del mozzo del cambio	169
8.5.5.1	Regolazione del mozzo con cuscinetto conico	169
8.5.6	Manutenzione del cuscinetto della serie sterzo	170
8.5.7	Manutenzione della forcella	170
8.5.7.1	Manutenzione della forcella ammortizzata in fibra di carbonio	171
8.5.7.2	Manutenzione della forcella ammortizzata	171
8.5.8	Manutenzione del canotto reggisella	172
8.5.8.1	Manutenzione del canotto reggisella in fibra di carbonio	172

8.5.8.2	Cannotto reggisella ammortizzato by.schulz	173
8.5.8.3	Cannotto reggisella ammortizzato Suntour	173
8.5.8.4	Cannotto reggisella eightpins NGS2	174
8.5.8.5	Cannotto reggisella eightpins H01	180
8.5.9	Ammortizzatore del carro posteriore	184
8.5.9.1	Manutenzione ordinaria in funzione dei componenti FOX	184
9	Ricerca dei guasti, eliminazione dei guasti e riparazione	
9.1	Ricerca ed eliminazione dei guasti	185
9.1.1	Il sistema di trazione o il computer di bordo non si avvia	185
9.1.2	Messaggio di errore	185
9.1.3	Errore funzione di pedalata assistita	186
9.1.4	Errore batteria	187
9.1.5	Errore computer di bordo	188
9.1.6	L'illuminazione non funziona	188
9.1.7	Altri errori	189
9.1.8	Forcella ammortizzata Suntour	190
9.1.8.1	Corsa di estensione troppo veloce	190
9.1.8.2	Corsa di estensione troppo lenta	191
9.1.8.3	Sospensione troppo morbida in salita	192
9.1.8.4	Smorzamento troppo duro su asperità	193
9.2	Riparazione	194
9.2.1	Parti e lubrificanti originali	194
9.2.2	Sostituzione dell'illuminazione	194
9.2.3	Regolazione del fanale anteriore	194
9.2.4	Controllo del gioco dello pneumatico	194
10	Riciclaggio e smaltimento	
10.1	Guida allo smaltimento dei rifiuti	195
11	Documenti	
11.1	Protocollo di montaggio	197
11.2	Protocollo di manutenzione	199
11.3	Elenco dei pezzi	203
11.3.1	Futura Sport I-8	203
11.3.2	Lyon F7	205
11.3.3	Lyon R7	207
11.3.4	Rob Fold F7	209
11.3.5	Rob Fold R7	211
11.3.6	Robert/a R7	213
11.4	Istruzioni per l'uso del caricabatterie	215
12	Glossario	
12.1	Abbreviazioni	227
12.2	Termini semplificati	227
13	Appendice	
I.	Traduzione della dichiarazione di conformità CE/UE originale	228
II.	Dichiarazione di conformità della macchina parziale	229
14	Indice analitico	

Grazie per la tua fiducia!

I pedelec di HERCULES sono veicoli della massima qualità. Hai fatto una buona scelta. Il montaggio finale, la consulenza e l'addestramento vengono effettuati dal tuo negozio specializzato. Che si tratti di manutenzione ordinaria, trasformazione o riparazione, un negozio specializzato sarà sempre a tua disposizione.

Insieme al tuo nuovo pedelec ricevi le presenti istruzioni per l'uso. Dedica del tempo a fare conoscenza del tuo nuovo pedelec. Attieniti ai suggerimenti e ai consigli che troverai nelle istruzioni per l'uso. Così resterai soddisfatto a lungo del tuo pedelec. Ti auguriamo buon divertimento e buon viaggio in tutta sicurezza!

Per avere le istruzioni per l'uso a portata di mano durante la guida, scaricarle sul proprio telefono cellulare dal seguente indirizzo:



<https://www.hercules-bikes.de/de/de/index/downloads.html>.

Copyright

© HERCULES GmbH

La trasmissione a terzi e la riproduzione delle presenti istruzioni per l'uso e l'utilizzo o la comunicazione del loro contenuto non sono consentiti salvo nei casi esplicitamente autorizzati. Eventuali trasgressioni saranno perseguite a norma di legge. Tutti i diritti riservati per il caso di registrazione di brevetto, prototipo o modello di utilità.

Con riserva di modifiche interne

Le informazioni contenute nelle *istruzioni per l'uso* sono specifiche tecniche approvate al momento della stampa. Oltre alle funzioni qui descritte, è possibile che in qualsiasi momento vengano introdotte modifiche del software per eliminare i guasti ed aggiungere altre funzioni.

Le eventuali modifiche significative compariranno in una nuova edizione delle istruzioni per l'uso. Ogni modifica delle istruzioni per l'uso viene pubblicata nel seguente sito Internet:

<https://www.hercules-bikes.de/de/de/index/downloads.html>

Redazione

Testo e illustrazioni:
ZEG Zweirad-Einkaufs-Genossenschaft eG
Longericher Straße 2
50739 Köln, Germany

Traduzione

RKT Übersetzungs- und Dokumentations-GmbH
Bahnhofstraße 27
78713 Schramberg, Germany

Contatto per domande o problemi riguardanti le presenti istruzioni per l'uso:

tecdoc@hercules-bike.de

1 Generalità sulle presenti istruzioni per l'uso

1.1 Azienda produttrice

HERCULES GmbH
Longericher Straße 2
50739 Köln, Germany

Tel.: +49 4473 92617 0
Fax: +49 4473 92617 29
E-mail: info@hercules-bikes.de

1.2 Leggi, norme e direttive

Le *istruzioni per l'uso* soddisfano i requisiti essenziali di:

- Direttiva 2006/42/CE, Macchine,
- direttiva 2014/30/UE, Compatibilità elettromagnetica,
- DIN EN ISO 20607:2018, Sicurezza del macchinario - Manuale di istruzioni – Principi generali di redazione,
- EN 15194:2018 Cicli – Biciclette a pedalata assistita da motore elettrico – Pedelec,
- EN 11243:2016 Cicli – Portapacchi per biciclette – Requisiti e metodi di prova,
- EN ISO 17100:2016-05 Servizi di traduzione – Requisiti dei servizi di traduzione.

1.3 Lingua

Le *istruzioni per l'uso originali* sono state redatte in lingua tedesca. La traduzione non è valida se non corredata delle *istruzioni per l'uso originali*.

1.4 Informazione

Per migliorare la leggibilità, nelle istruzioni per l'uso si utilizzano diciture e termini diversi.

1.4.1 Avvisi

Gli avvisi segnalano situazioni e azioni pericolose. Le istruzioni per l'uso contengono tre tipi di avvisi:



In caso di mancata osservanza si possono subire lesioni gravi e perfino mortali. Rischio medio.



In caso di mancata osservanza si possono subire lesioni di lieve o media gravità. Rischio basso.

Avviso

In caso di mancata osservanza si possono verificare danni materiali.

1.4.2 Evidenziamento del testo

Le istruzioni per l'uso contengono dieci evidenziatori del testo:

Grafia	Utilizzo
<i>Corsivo</i>	Voce nel glossario, primo nel capitolo
<u>Sottolineato blu</u>	Link
<u>Sottolineato grigio</u>	Rimandi
✓	Condizioni necessarie
▶	Istruzioni per le azioni da compiere senza ordine
1	Istruzioni per le azioni da compiere nell'ordine indicato
⇒	Risultato dell'azione
BLOCCATO	Visualizzazioni computer di bordo
•	Enumerazioni
Solo per pedelec con questo equipaggiamento	Ogni tipo possiede un equipaggiamento diverso. L'attenzione sui componenti alternativi in dotazione viene richiamata da un avviso posto sotto il titolo.

Tabella 1: Evidenziamento del testo

1.5 Numero di matricola e modello

Le istruzioni per l'uso sono parte dei pedelec con i seguenti numeri di matricola:

N. matricola	Modello	Tipo di pedelec
22-Q-0005	ROBERT/A R7, 26"	Bicicletta da città e da trekking
22-Q-0006	ROBERT/A R7, 28"	Bicicletta da città e da trekking
22-Q-0034	FUTURA SPORT I-8, HE	Bicicletta da città e da trekking
22-Q-0035	FUTURA SPORT I-8, TR	Bicicletta da città e da trekking
22-Q-0036	FUTURA SPORT I-8, 26" ZR	Bicicletta da città e da trekking
22-Q-0037	FUTURA SPORT I-8, ZR8	Bicicletta da città e da trekking
22-Q-0090	LYON R7	Bicicletta da città e da trekking
22-Q-0091	LYON F7	Bicicletta da città e da trekking
22-Y-0011	ROB FOLD R7	Bicicletta pieghevole
22-Y-0012	ROB FOLD F7	Bicicletta pieghevole

Tabella 2: Numero di matricola, modello e tipo di pedelec

1.6 Numero di telaio

Ogni telaio possiede un numero di telaio individuale punzonato (vedere la figura 2). Mediante il numero di telaio si può associare il pedelec al proprietario. Il numero di telaio è il più importante elemento di identificazione per verificare la proprietà del veicolo.

1.7 Identificazione delle istruzioni per l'uso

Il numero di identificazione delle istruzioni per l'uso si trova in basso a sinistra su ogni lato.

Il numero di identificazione è formato dal numero del documento, dal numero di versione della pubblicazione e dalla data di pubblicazione.

Numero di identificazione MY22H01 - 25_1.0_30.08.2021

1.8 Obiettivi delle istruzioni per l'uso

Le istruzioni per l'uso non sostituiscono l'addestramento personale effettuato dal negozio specializzato da cui è stato acquistato il veicolo. Le istruzioni per l'uso sono parte del pedelec. Se l'utilizzatore cede il veicolo a un terzo, deve consegnare al nuovo proprietario anche le istruzioni per l'uso.

Le istruzioni per l'uso sono state scritte principalmente per il o la ciclista e per il gestore del pedelec.

Nelle sezioni su sfondo bianco l'obiettivo consiste nel consentire anche a persone tecnicamente inesperte di regolare, utilizzare e pulire il pedelec in sicurezza e di individuare ed eliminare gli eventuali errori.



I capitoli per il personale tecnico sono evidenziati in blu e contrassegnati dal simbolo di una chiave.

L'obiettivo di queste sezioni consiste nell'esecuzione sicura del primo montaggio, dell'adattamento, della manutenzione ordinaria e della riparazione in sicurezza da parte di personale tecnico qualificato (meccatronici e meccanici di biciclette, ecc).

Per fornire un miglior servizio assistenza è inoltre necessario che il personale tecnico legga tutti i capitoli per ciclisti, cicliste e gestori.

Nel lavoro compilare sempre tutti i documenti del capitolo 11 durante il lavoro (protocollo di montaggio e protocollo di manutenzione).

Capitolo		Ciclista	Negozio specializzato
1	Generalità sulle presenti istruzioni	<input type="checkbox"/>	<input type="checkbox"/>
2	Sicurezza	<input type="checkbox"/>	<input type="checkbox"/>
3	Descrizione	<input type="checkbox"/>	<input type="checkbox"/>
4	Trasporto e immagazzinamento	<input type="checkbox"/>	<input type="checkbox"/>
5	Montaggio e installazione	<input type="checkbox"/>	<input type="checkbox"/>
6	Uso	<input type="checkbox"/>	<input type="checkbox"/>
7	Pulizia e cura	<input type="checkbox"/>	<input type="checkbox"/>
8	Manutenzione ordinaria	<input type="checkbox"/>	<input type="checkbox"/>
9.1	Ricerca ed eliminazione dei guasti	<input type="checkbox"/>	<input type="checkbox"/>
9.2	Riparazione	<input type="checkbox"/>	<input type="checkbox"/>
10	Smontaggio e smaltimento	<input type="checkbox"/>	<input type="checkbox"/>
11	Documenti	<input type="checkbox"/>	<input type="checkbox"/>
12	Glossario	<input type="checkbox"/>	<input type="checkbox"/>
13	Appendice	<input type="checkbox"/>	<input type="checkbox"/>
14	Indice analitico	<input type="checkbox"/>	<input type="checkbox"/>

Tabella 3: Matrice dei gruppi target e dei capitoli

2 Sicurezza

2.1 Rischi secondari

2.1.1 Pericolo di incendio e di esplosione

2.1.1.1 Batteria

Una batteria danneggiata o difettosa può portare all'avaria del sistema elettronico di sicurezza. La tensione residua può causare un cortocircuito. La batteria può incendiarsi ed esplodere.

- ▶ Mettere in funzione e ricaricare la batteria e gli accessori solo in uno stato perfettamente funzionante.
- ▶ Non aprire e non riparare mai la batteria.
- ▶ Mettere immediatamente fuori servizio una batteria che presenta danni esterni.
- ▶ Dopo una caduta o un urto, mettere fuori servizio e osservare la batteria per almeno 24 ore.

Le batterie difettose sono materiali pericolosi.

- ▶ Smaltire correttamente le batterie difettose.
- ▶ Fino allo smaltimento immagazzinare la batteria in un luogo asciutto.
- ▶ Non riporre la batteria vicino a oggetti infiammabili.

La batteria è protetta solo contro gli spruzzi d'acqua. L'infiltrazione di acqua può causare un cortocircuito. La batteria può incendiarsi ed esplodere.

- ▶ Non immergere la batteria in acqua.
- ▶ Se si sospettano infiltrazioni d'acqua, mettere la batteria fuori servizio.

Una temperatura maggiore di 60 °C può causare la fuoriuscita del liquido dalla batteria e il danneggiamento dell'involucro. La batteria può incendiarsi ed esplodere.

- ▶ Proteggere la batteria dal calore.
- ▶ Non immagazzinare la batteria in prossimità di oggetti ad alta temperatura.
- ▶ Non esporre la batteria all'irraggiamento solare permanente.
- ▶ Evitare grandi escursioni termiche.

I caricabatterie con tensione eccessiva danneggiano le batterie. La conseguenza può essere un incendio o un'esplosione.

- ▶ Ricaricare solo batterie omologate.

Oggetti metallici possono cortocircuitare i contatti della batteria. La batteria può incendiarsi ed esplodere.

- ▶ Non infilare graffette, viti, monete, chiavi e altri piccoli oggetti nella batteria.

2.1.1.2 Caricabatterie surriscaldato

Il caricabatterie si riscalda mentre ricarica la batteria. La conseguenza di un raffreddamento insufficiente può essere un incendio o l'ustione delle mani.

- ▶ Non utilizzare il caricabatterie su una superficie facilmente infiammabile.
- ▶ Non coprire il caricabatterie durante il processo di ricarica.
- ▶ Non lasciare mai la batteria incustodita durante la ricarica.

2.1.1.3 Componenti surriscaldati

I freni e il motore possono assumere temperature molto elevate. In caso di contatto si possono riportare ustioni o causare incendi.

- ▶ Non toccare il freno o il motore immediatamente dopo la marcia.
- ▶ Non collocare il pedelec su superfici infiammabili (erba, legno, ecc.) immediatamente dopo la marcia.

2.1.2 Folgorazione elettrica

2.1.2.1 Danni

Il danneggiamento del caricabatterie, dei cavi elettrici e dei connettori aumenta il rischio di folgorazione elettrica.

- ▶ Prima di ogni uso controllare il caricabatterie, il cavo e i connettori. Non utilizzare un caricabatterie difettoso.

2.1.2.2 Infiltrazioni d'acqua

L'infiltrazione di acqua nel caricabatterie comporta il rischio di folgorazione elettrica.

- ▶ Non ricaricare la batteria all'aperto.

2.1.2.3 Condensa

In caso di passaggio della temperatura da freddo a caldo, nel caricabatterie e nella batteria si può formare condensa che può causare un cortocircuito.

- ▶ Prima di collegare il caricabatterie e la batteria, attendere che abbiano assunto la temperatura ambiente.

2.1.3 Pericolo di caduta

2.1.3.1 Regolazione errata bloccaggio rapido

Una forza di serraggio eccessiva danneggia il bloccaggio rapido che non svolge più la sua funzione. Una forza di serraggio insufficiente porta a una trasmissione sfavorevole delle forze. I componenti possono rompersi. La conseguenza è una caduta con le conseguenti lesioni.

- ▶ Non fissare il bloccaggio rapido servendosi di un utensile (ad esempio di un martello o di una pinza).
- ▶ Utilizzare solo una leva di serraggio con forza di serraggio regolata come prescritto.

2.1.3.2 Coppia di serraggio errata

Una vite serrata con una coppia eccessiva può spezzarsi. Una vite serrata con una coppia insufficiente può allentarsi. La conseguenza è una caduta con le conseguenti lesioni.

- ▶ Serrare sempre con la coppia di serraggio indicata sulla vite o nelle *istruzioni per l'uso*.

2.1.3.3 Componente errato

Le ruote sono costruite esclusivamente per l'utilizzo o di freni a pattino o di freni a disco. Se si utilizza un freno errato, la ruota può rompersi. La conseguenza è una caduta con le conseguenti lesioni.

- ▶ Non utilizzare la ruota con un altro freno.

2.1.4 Pericolo di troncamento di arti

Il disco del freno a disco è talmente tagliente da poter causare gravi lesioni alle dita se vengono inserite nelle aperture del disco del freno stesso.

- ▶ Tenere le dita sempre lontane dai dischi del freno in rotazione.

2.1.5 Rottura della chiave

Durante il trasporto e la marcia, la chiave ancora inserita può rompersi o il bloccaggio può aprirsi accidentalmente.

- ▶ Estrarre la chiave della serratura della batteria.

2.2 Sostanze tossiche

2.2.1 Liquido dei freni

Un incidente o l'affaticamento dei materiali può causare la fuoriuscita di liquido dei freni. Se ingerito o inalato, il liquido dei freni può essere letale.

- ▶ Non disassemblare mai l'impianto frenante.
- ▶ Evitare il contatto con la pelle.
- ▶ Non inalare i vapori.

2.2.2 Olio della sospensione

L'olio della sospensione nell'ammortizzatore del carro posteriore e della forcella irrita le vie respiratorie, è mutagenico, causa sterilità e cancro ed è tossico al contatto.

- ▶ Non disassemblare mai l'ammortizzatore del carro posteriore o la forcella ammortizzata.
- ▶ Evitare il contatto dell'olio della sospensione con la pelle.

2.2.3 Olio lubrificante

L'olio lubrificante dei cannotti reggisella di marca eightpins è tossico per inalazione e può essere letale se ingerito.

- ▶ Non estrarre in nessun caso il cannotto reggisella eightpins dal telaio.
- ▶ Lubrificare il cannotto reggisella solo all'aperto o in un ambiente ben ventilato.
- ▶ Evitare il contatto dell'olio lubrificante con la pelle. Per la lubrificazione, la pulizia e la manutenzione indossare guanti di nitrile.

2.2.4 Batteria difettosa

Da una batteria danneggiata o difettosa possono fuoriuscire liquidi e vapori. Anche una temperatura eccessiva può causare la fuoriuscita di liquidi e vapori dalla batteria. I liquidi e i vapori possono irritare le vie respiratorie e provocare ustioni.

- ▶ Non disassemblare mai la batteria.
- ▶ Evitare il contatto con la pelle.
- ▶ Non inalare i vapori

2.3 Requisiti del o della ciclista

Le capacità fisiche, motorie e psichiche del o della ciclista devono essere tali da consentire di partecipare alla circolazione stradale. Si consiglia un'età minima di 14 anni.

2.4 Gruppi particolarmente vulnerabili e bisognosi di tutela

Tenere le batterie e il caricabatterie lontani da bambini e da persone con capacità fisiche, sensoriali o mentali ridotte o con esperienza e conoscenze insufficienti.

Se il pedelec viene utilizzato da minori, un genitore o un tutore deve istruire accuratamente il giovane.

2.5 Equipaggiamento di protezione personale

Per proteggersi, indossare un casco adatto. Il casco deve essere dotato di strisce catarifrangenti od illuminazione in un colore ben visibile.

Indossare calzature stabili.

Gli indumenti devono essere possibilmente chiari o catarifrangenti. È adatto anche un materiale fluorescente. Ancora più sicurezza offrono giubbotti o sciarpe di segnalazione per il torace. Non si devono indossare gonne, ma pantaloni fino ai malleoli.

2.6 Dispositivi di protezione

Tre dispositivi di protezione proteggono il o la ciclista da parti mobili e dal calore:

- Il carter della catena o della cinghia protegge dall'impigliamento degli indumenti negli organi di trasmissione,
 - i parafanghi proteggono dallo sporco e dagli spruzzi d'acqua,
 - le coperture sull'alloggiamento del motore proteggono dal calore.
- ▶ Non rimuovere i dispositivi di protezione.
 - ▶ Controllare regolarmente i dispositivi di protezione.
 - ▶ Se il dispositivo di protezione è danneggiato o manca, mettere il pedelec fuori servizio. Contattare un negozio specializzato.

2.7 Simboli e avvertenze di sicurezza

Sulla targhetta di identificazione del pedelec e della batteria si trovano i seguenti simboli e avvertenze di sicurezza:



Simbolo	Spiegazione
	Avvertenza generica
	Attenersi alle istruzioni per l'uso

Tabella 4: Significato dei simboli di sicurezza

Simbolo	Spiegazione
	Leggere le istruzioni
	Raccolta differenziata di dispositivi elettrici ed elettronici
	Raccolta differenziata di batterie
	Non gettare nel fuoco (non bruciare)
	Vietato aprire le batterie
	Dispositivo di classe di protezione II
	Utilizzare solo al coperto
	Fusibile (fusibile del dispositivo)
	Conformità UE
	Materiale riciclabile
	Proteggere dalle temperature maggiori di 50 °C e dall'irraggiamento solare

Tabella 5: Avvertenze di sicurezza

2.8 Comportamento in caso di emergenza

2.8.1 Situazione pericolosa nel traffico stradale

- ▶ In caso di pericolo imminente nel traffico stradale frenare il pedelec fino al suo arresto. Il freno svolge la funzione di sistema di stop di emergenza.

2.8.2 Fuoriuscita del liquido dei freni

- ▶ Portare immediatamente le persone colpite fuori dalla zona pericolosa e all'aria aperta.
- ▶ Non lasciare incustodite le persone colpite.
- ▶ Togliersi immediatamente gli indumenti sporchi di liquido dei freni.
- ▶ Non inalare i vapori. Assicurare una ventilazione sufficiente.
- ▶ Per proteggersi, indossare guanti e occhiali di protezione.
- ▶ Tenere lontane le persone non protette.
- ▶ Prestare attenzione a non sdruciolare sul liquido dei freni fuoriuscito.
- ▶ Tenere lontano fiamme libere, superfici ad alta temperatura e fonti di accensione dal liquido dei freni fuoriuscito.
- ▶ Evitare il contatto con la pelle e con gli occhi.

In seguito all'inalazione

- ▶ Mandare aria fresca. In caso di disturbi recarsi subito da un medico.

In seguito al contatto con la pelle

- ▶ Lavare immediatamente la parte colpita con acqua e sapone e sciacquare accuratamente. Togliere gli indumenti sporchi. In caso di disturbi recarsi da un medico.

In seguito al contatto con gli occhi

- ▶ Sciacquare gli occhi sotto acqua corrente per almeno 10 minuti tenendo le palpebre aperte, anche sotto le palpebre. In caso di disturbi recarsi subito da un oculista.

In seguito all'ingestione

- ▶ Sciacquare il cavo orale con acqua. Non provocare il vomito. Pericolo in caso di aspirazione.
- ▶ Portare in una posizione stabile una persona che giace supina con conati di vomito. Recarsi immediatamente da un medico.

Misure di protezione dell'ambiente

- ▶ Non far penetrare il liquido dei freni nella rete fognaria, nelle acque o nelle acque del sottosuolo.
- ▶ In caso di penetrazione nel terreno nelle acque o nella rete fognaria, informare gli uffici e le autorità competenti.
- ▶ Smaltire il liquido dei freni fuoriuscito in conformità alle normative ambientali e alle disposizioni di legge (vedere il [capitolo 10.1](#)).
- ▶ Se si nota una fuoriuscita del liquido dei freni, il sistema frenante deve essere riparato immediatamente. Contattare un negozio specializzato.

2.8.3 Fuoriuscita di vapori dalla batteria

Se è danneggiata o utilizzata in modo inappropriato, la batteria può sprigionare vapori. I vapori possono causare l'irritazione delle vie respiratorie.

- ▶ Recarsi all'aria fresca.
- ▶ In caso di disturbi recarsi da un medico.

In seguito al contatto con gli occhi

- ▶ Sciacquare gli occhi con molta acqua per almeno 15 minuti. Proteggere l'occhio non colpito. Recarsi immediatamente da un medico.

In seguito al contatto con la pelle

- ▶ Rimuovere immediatamente le particelle solide.
- ▶ Sciacquare l'area interessata con molta acqua per almeno 15 minuti. Poi tamponare leggermente le zone della pelle colpite senza strofinarle.

- ▶ Togliersi immediatamente gli indumenti sporchi.
- ▶ In caso di arrossamenti o di disturbi recarsi immediatamente da un medico.

2.8.4 Incendio della batteria

Una batteria danneggiata o difettosa può portare all'avaria del sistema elettronico di sicurezza. La tensione residua può causare un cortocircuito. La batteria può incendiarsi ed esplodere.

- 1 Se una batteria si deforma o inizia a emettere fumo, mantenersi a debita distanza.
 - 2 Se in fase di ricarica, estrarre la spina dalla presa di corrente.
 - 3 Allarmare i vigili del fuoco.
- ▶ Per estinguere l'incendio utilizzare estintori di classe antincendio D.
 - ▶ Non estinguere l'incendio di una batteria danneggiata con acqua e non portarla a contatto con l'acqua.

L'inalazione di vapori può causare avvelenamento.

- ▶ Mettersi dal lato dell'incendio da cui proviene il vento.
- ▶ Se possibile, utilizzare mezzi di protezione delle vie respiratorie.

2.8.5 Fuoriuscita di lubrificanti e di oli dall'ammortizzatore del carro posteriore

- ▶ Smaltire i lubrificanti e gli oli fuoriusciti in conformità alle normative ambientali e alle disposizioni di legge (vedere il [capitolo 10.1](#)).
- ▶ Contattare un negozio specializzato.

2.8.6 Fuoriuscita di lubrificanti e di oli dalla forcella

- ▶ Smaltire i lubrificanti e gli oli fuoriusciti in conformità alle normative ambientali e alle disposizioni di legge (vedere il [capitolo 10.1](#)).

3 Descrizione

3.1 Uso conforme

Devono essere osservate anche tutte le istruzioni per le azioni da compiere e le liste di controllo riportate nelle presenti istruzioni per l'uso. Il montaggio di accessori approvati eseguito da personale tecnico è consentito.

Usare il pedelec solo in un perfetto stato di funzionamento. Al pedelec possono essere richieste caratteristiche che si discostano dall'equipaggiamento di serie. A seconda del paese, per la circolazione stradale si applicano disposizioni differenti relative alla luce di marcia, ai catarifrangenti e ad altri componenti. Si devono

rispettare le leggi generali e le disposizioni sulla prevenzione degli infortuni e sulla tutela dell'ambiente vigenti nel paese in cui si usa la bicicletta.

Le batterie sono destinate esclusivamente all'alimentazione elettrica del motore del pedelec e non devono essere utilizzate per altri scopi.

Ogni pedelec è associato a un tipo di pedelec da cui ne risulta l'uso conforme, la funzione e il campo d'impiego.







Biciclette da città e da trekking	Biciclette da bambino / ragazzo	Mountain bike	Bicicletta da corsa	Bicicletta da trasporto carichi	Bicicletta pieghevole
					
<p>Le biciclette da città e da trekking sono dimensionate per il comodo impiego quotidiano e sono idonee per il traffico stradale.</p>	<p>Le biciclette da bambino e da ragazzo sono idonee per la circolazione stradale.</p> <p>I tutori devono leggere le istruzioni per l'uso prima della messa in servizio. Comunicare il contenuto delle istruzioni per l'uso al bambino o al ragazzo in modo adeguato alla sua età.</p> <p>Per motivi ortopedici è controllare la grandezza del pedelec ogni 3 mesi.</p> <p>Controllare il rispetto del peso totale massimo ammissibile (PTA) ogni 3 mesi.</p>	<p>Le mountain bike sono progettate e dimensionate per l'uso sportivo. Le caratteristiche strutturali sono un passo corto, una posizione avanzata della sella e un freno a bassa forza di azionamento.</p> <p>Le mountain bike sono articoli sportivi e non mezzi di trasporto. Oltre alle necessarie condizioni fisiche, esse richiedono un certo periodo di allenamento. È necessario esercitarsi nel suo uso, specialmente nel comportamento in curva e in fase di frenata.</p> <p>Gli sforzi a cui è sottoposto il o la ciclista, specialmente le sue mani, i polsi, le braccia, le spalle, il collo e la schiena, sono corrispondentemente elevati. I ciclisti o le cicliste inesperti tendono a frenare eccessivamente e quindi a perdere il controllo del veicolo.</p>	<p>Le biciclette da corsa sono dimensionate per la marcia a velocità elevata su strade e percorsi con manto stradale in buone condizioni.</p> <p>Le biciclette da corsa sono articoli sportivi e non mezzi di trasporto. Le biciclette da corsa sono caratterizzate da una struttura leggera e dalla riduzione ai soli componenti necessari per la marcia.</p> <p>La geometria del telaio e la disposizione dei terminali di comando sono predisposte per poter marciare a velocità elevate. La struttura del telaio richiede esercizio per la salita e la discesa dal veicolo, per la marcia a bassa velocità e per la fase di frenata.</p> <p>La posizione della sella è sportiva. Lo sforzo fisico delle mani, dei polsi, delle braccia, delle spalle, del collo e della schiena è elevato. La posizione seduta richiede condizione fisica.</p>	<p>Le biciclette da trasporto carichi sono dimensionate per il trasporto quotidiano di carichi nella circolazione stradale.</p> <p>Il trasporto di carichi richiede abilità e condizione fisica per bilanciare il peso aggiuntivo. Le condizioni di carico e la distribuzione delle masse molto diverse richiedono particolare esercizio e abilità in fase di frenata e in curva.</p> <p>La lunghezza, la larghezza e il diametro di sterzata del veicolo richiedono un prolungato periodo di tempo per abituarsi a usarlo correttamente. La bicicletta da trasporto carichi richiede una guida proattiva e previdente. Per questo è necessario osservare il traffico stradale e lo stato della strada.</p>	<p>Le biciclette pieghevoli sono idonee per la circolazione stradale.</p> <p>Le biciclette pieghevoli sono richiudibili e quindi idonee per il trasporto a basso ingombro, ad esempio in automobile o nei mezzi di trasporto pubblici.</p> <p>La richiudibilità della bicicletta pieghevole richiede l'impiego di ruote più piccole e di tubazioni idrauliche e di cavi meccanici dei freni più lunghi. In condizioni di sollecitazioni elevate si deve pertanto prevedere una stabilità di marcia e una capacità frenante ridotte, un minor comfort e una minore manovrabilità.</p>

Tabella 6: Uso conforme per ogni tipo di pedelec

3.1.1 Uso improprio

Il mancato rispetto dell'uso conforme comporta il pericolo di lesioni alle persone e di danni materiali. Questi usi del pedelec sono vietati:

- manipolazione del sistema di trazione elettrica,
- guida di un pedelec danneggiato o incompleto,
- passaggio su scale,
- attraversamento di acqua profonda,
- ricarica con un caricabatterie errato,
- prestito del pedelec a ciclisti o cicliste inesperti,

- trasporto di altre persone,
- guida con bagaglio eccessivo,
- guida senza mani,
- passaggio su ghiaccio e neve,
- pulizia inappropriata,
- riparazione inappropriata,
- guida in condizioni difficili, ad esempio in gare professionistiche e
- guida acrobatica, evoluzioni o piroette.


Biciclette da città e da trekking	Biciclette da bambino / ragazzo	Mountain bike	Bicicletta da corsa	Bicicletta da trasporto carichi	Bicicletta pieghevole
					
Le biciclette da città e da trekking non sono biciclette sportive. Nell'impiego sportivo la stabilità di marcia e il comfort diminuiscono.	Le biciclette da bambino e da ragazzo non sono giocattoli.	Prima della circolazione stradale, le mountain bike devono essere equipaggiate di sistema di illuminazione, un campanello, ecc. conformemente alle leggi e alle normative nazionali.	Prima della circolazione stradale, le biciclette da corsa devono essere equipaggiate di sistema di illuminazione, un campanello, ecc. conformemente alle leggi e alle normative nazionali.	Le biciclette da trasporto carichi non sono biciclette da viaggio o sportive.	Le biciclette pieghevoli non sono biciclette da viaggio o sportive.

Tabella 7: Avvisi per l'uso improprio

3.1.2 Peso totale ammissibile (PTA)

Il pedelec può essere caricato solo fino al limite del peso totale ammissibile massimo (PTA).

Il peso totale ammissibile massimo è

- la somma del peso del pedelec completamente assemblato,
- del peso corporeo e
- del bagaglio.

N. matricola	Modello	PTA [kg]
22-Y-0012	Rob Fold F7	135
22-Y-0011	Rob Fold R7	135
22-Q-0091	Lyon F7	135
22-Q-0090	Lyon R7	135
22-Q-0005	Robert/a R7	135
22-Q-0006	Robert/a R7	135
22-Q-0034	Futura Sport I-8	135
22-Q-0035	Futura Sport I-8	135
22-Q-0036	Futura Sport I-8	135
22-Q-0037	Futura Sport I-8	135
22-Y-0012	Rob Fold F7	135
22-Y-0011	Rob Fold R7	135
22-Q-0091	Lyon F7	135
22-Q-0090	Lyon R7	135
22-Q-0005	Robert/a R7	135
22-Q-0006	Robert/a R7	135
22-Q-0034	Futura Sport I-8	135
22-Q-0035	Futura Sport I-8	135
22-Q-0036	Futura Sport I-8	135
22-Q-0037	Futura Sport I-8	135

Tabella 8: Numero di matricola, modello e PTA

3.1.3 Requisiti ambientali

Il pedelec deve essere utilizzato in un ambiente a temperatura compresa tra -5 °C e +40 °C. All'esterno di questo intervallo di temperatura le prestazioni del sistema di trazione elettrica sono ridotte.

Temperatura di esercizio	-5 ... +40°C
--------------------------	--------------

Nella stagione invernale (in particolare a temperature minori di 0 °C) consigliamo di montare nel pedelec la batteria ricaricata e conservata a temperatura ambiente solo poco prima della partenza. Per lunghi tragitti in un ambiente a bassa temperatura è consigliabile utilizzare involucri di protezione termica.

Si devono evitare temperature minori di -5 °C e maggiori di +40 °C.

Vanno inoltre osservate le seguenti temperature.

Temperatura di trasporto	+10 ... +40 °C
Temperatura di immagazzinamento	+10 ... +40 °C
Temperatura dell'ambiente di lavoro	+15 ... +25 °C
Temperatura di ricarica	+10 ... +40 °C

Sulla targhetta di identificazione si trovano simboli che indicano il campo d'impiego del pedelec.

- Prima del primo uso controllare su quali terreni e fondi stradali è consentito utilizzare il veicolo.

Campo d'impiego	Biciclette da città e da trekking	Biciclette da bambino / ragazzo	Mountain bike	Bicicletta da corsa	Bicicletta da trasporto carichi	Bicicletta pieghevole
1	Idoneità per strade asfaltate e lastricate.	Idoneità per strade asfaltate e lastricate.		Idoneità per strade asfaltate e lastricate.	Idoneità per strade asfaltate e lastricate.	Idoneità per strade asfaltate e lastricate.
2	Idoneità per strade asfaltate, piste ciclabili e strade imbracciate ben compatte e per lunghi percorsi con pendenza moderata e salti fino a 15 cm.	Idoneità per strade asfaltate, piste ciclabili e strade imbracciate ben compatte e per lunghi percorsi con pendenza moderata e salti fino a 15 cm.	Idoneità per strade asfaltate, piste ciclabili e strade imbracciate ben compatte e per lunghi percorsi con pendenza moderata e salti fino a 15 cm.	Idoneità per strade asfaltate, piste ciclabili e strade imbracciate ben compatte e per lunghi percorsi con pendenza moderata e salti fino a 15 cm.		
3		Idoneità per strade asfaltate, piste ciclabili e marcia fuoristrada facile e di media difficoltà, tratti con pendenza moderata e salti fino a 61 cm.	Idoneità per strade asfaltate, piste ciclabili e marcia fuoristrada facile e di media difficoltà, tratti con pendenza moderata e salti fino a 61 cm.			
4			Idoneità per strade asfaltate, piste ciclabili e marcia fuoristrada facile e di media difficoltà, impiego downhill limitato e salti fino a 122 cm.			

Tabella 9: Campo d'impiego

Il pedelec non è idoneo per i seguenti campi d'impiego:











Campo d'impiego	Biciclette da città e da trekking	Biciclette da bambino / ragazzo	Mountain bike	Bicicletta da corsa	Bicicletta da trasporto carichi	Bicicletta pieghevole
 1	 Non marciare fuoristrada e non effettuare salti.	 Non marciare fuoristrada e non effettuare salti.		 Non marciare fuoristrada e non effettuare salti.	 Non marciare fuoristrada e non effettuare salti.	 Non marciare fuoristrada e non effettuare salti.
 2	Non marciare fuoristrada e non effettuare salti di altezza maggiore di 15 cm.	Non marciare fuoristrada e non effettuare salti di altezza maggiore di 15 cm.	Non marciare fuoristrada e non effettuare salti di altezza maggiore di 15 cm.	Non marciare fuoristrada e non effettuare salti di altezza maggiore di 15 cm.		
 3		Non effettuare il downhill o salti di altezza maggiore di 61 cm.	Non effettuare il downhill o salti di altezza maggiore di 61 cm.			
 4			Non marciare fuoristrada su piste di grande difficoltà e non effettuare salti di altezza maggiore di 122 cm.			

Tabella 10: Campo d'impiego non idoneo

3.2 Targhetta di identificazione

La targhetta di identificazione si trova sul telaio.
L'esatta ubicazione della targhetta di identificazione

è indicata in [figura 1](#). Sulla targhetta di identificazione sono riportate tredici informazioni.

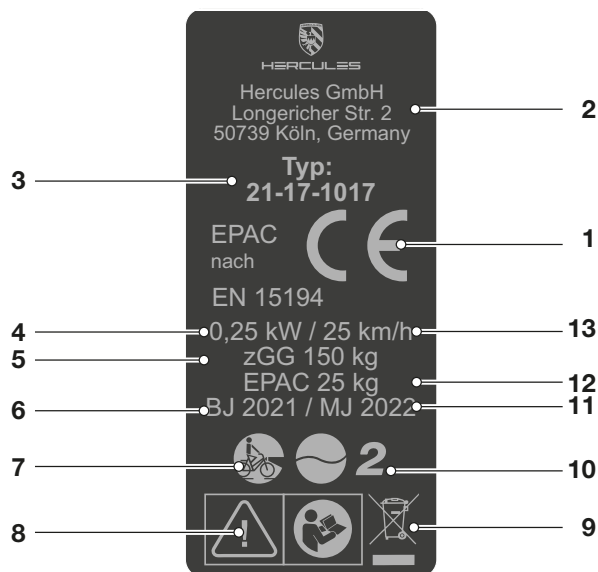


Figura 1: Esempio di targhetta di identificazione

N.	Designazione	Descrizione	Ulteriori informazioni
1	Marcatura CE	Con la marcatura CE l'azienda produttrice dichiara che il pedelec è conforme ai requisiti applicabili.	
2	Azienda produttrice e suo indirizzo	Indirizzo al quale è raggiungibile l'azienda produttrice.	Capitolo 1.1
3	Numero di matricola	Ogni tipo di pedelec possiede un numero di matricola di otto cifre che indicano l'anno di produzione del modello, il tipo di pedelec e la variante.	Capitolo 1.5
4	Potenza nominale continua massima	La potenza nominale continua massima è la potenza massima erogata per 30 minuti all'albero di uscita del motore elettrico.	
5	Peso totale ammissibile massimo	Il peso totale ammissibile massimo è la somma dei pesi del pedelec completamente assemblato, del o della ciclista e del bagaglio.	
6	Anno di costruzione	L'anno di costruzione è l'anno in cui il pedelec è stato costruito. Il periodo di produzione si estende da giugno 2021 a luglio 2022.	
7	Tipo di pedelec	Ogni pedelec è associato a un tipo di pedelec da cui ne risulta l'uso conforme, la funzione e il campo d'impiego.	Capitolo 3.2
8	Simboli di sicurezza	I simboli di sicurezza avvertono dei possibili pericoli.	Capitolo 2.6
9	Indicazioni per lo smaltimento	Per lo smaltimento del pedelec è necessario attenersi a queste indicazioni.	Capitolo 10
10	Campo d'impiego	Il pedelec deve essere utilizzato solo in luoghi approvati.	Capitolo 3.6
11	Anno di produzione	L'anno di produzione di un pedelec prodotto in serie è l'anno in cui è stata prodotta la versione per la prima volta. In parte l'anno di costruzione differisce dall'anno di produzione.	
12	Peso del pedelec in ordine di marcia	Il peso del pedelec in ordine di marcia viene indicato a partire da un peso di 25 kg si riferisce al peso al momento della vendita. A questo peso devono essere aggiunti gli eventuali accessori supplementari.	Capitolo 4.1
13	Velocità di disattivazione del sistema di trazione	Velocità raggiunta dal pedelec nel momento in cui l'intensità di corrente assorbita si azzerava o diminuisce fino al minimo.	

Tabella 11: Spiegazione delle informazioni riportate sulla targhetta di identificazione

3.3 Componenti

3.3.1 Componenti



Figura 2: Vista del pedelec da destra, esempio HERCULES Futura Sport I 9

1	Ruota anteriore	12	Portapacchi
2	Forcella	13	Fanale posteriore
3	Parafango anteriore	14	Catarifrangente
4	Faro	15	Parafango posteriore
5	Manubrio	16	Cavalletto laterale
6	Attacco manubrio	17	Ruota posteriore
7	Telaio	18	Catena
8	Cannotto reggisella	19	Carter della catena
9	Sella	20	Motore
10	Targhetta di identificazione	21	Pedali
11	Batteria		

3.3.2 Scocca

La scocca è costituita da due componenti:

- telaio e
- sistema del manubrio.

3.3.2.1 Telaio

Il telaio assorbe tutte le forze che agiscono sul pedelec e che risultano dal peso corporeo, dalla pedalata e dal terreno. Il telaio funge inoltre da supporto per la maggior parte dei componenti.

La geometria del telaio determina il comportamento di marcia del pedelec.

3.3.2.2 Sistema del manubrio

I componenti del sistema del manubrio sono:

- cuscinetto della serie sterzo,
- attacco manubrio,
- manubrio e
- forcella.

3.3.2.3 Cuscinetto della serie sterzo

Il cuscinetto della serie sterzo (detto anche cuscinetto del manubrio) è il sistema di supporto della forcella nel telaio. Si distingue tra due tipi diversi:

- cuscinetto della serie sterzo convenzionale per canotto della forcella con filettatura e
- cuscinetto della serie sterzo per canotto della forcella senza filettatura, il cosiddetto aheadset.

3.3.2.4 Attacco manubrio

L'attacco manubrio è l'elemento che collega il manubrio al canotto della forcella. L'attacco manubrio serve ad adattare il manubrio al o alla ciclista. Con l'attacco manubrio si regola l'altezza del manubrio e la distanza tra il manubrio e la sella (vedere il capitolo 6.5.6).

Attacchi manubrio a regolazione rapida

Gli attacchi manubrio a regolazione rapida sono una prolunga del canotto della forcella. Gli attacchi manubrio a regolazione rapida possono essere regolati in altezza e in angolazione senza utensili. A seconda del modello, si possono effettuare fino a 3 regolazioni:

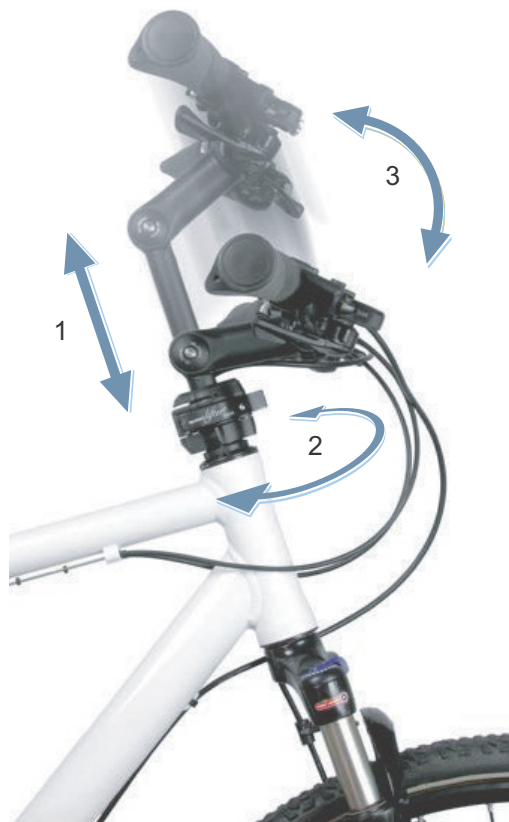


Figura 3: Esempio BY.SCHULZ Speedlifter Twist Pro SDS

- 1 Modifica dell'altezza
- 2 Funzione Twist
- 3 Modifica dell'angolo dell'attacco manubrio.

La modifica dell'altezza e dell'angolo dell'attacco manubrio aumenta il comfort di marcia, in quanto consente di assumere diverse posizioni a sedere sulla sella, specialmente quanto si compiono lunghi percorsi. La funzione Twist serve a parcheggiare a basso ingombro.

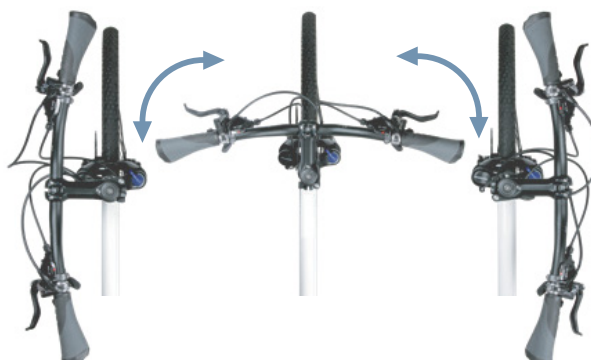


Figura 4: Funzione Twist, esempio BY.SCHULZ

3.3.2.5 Manubrio

Il pedalec viene guidato mediante il manubrio. Il manubrio serve a poggiare il tronco e sostiene la maggior parte dei dispositivi di controllo e visualizzazione (vedere il capitolo 3.4.1).

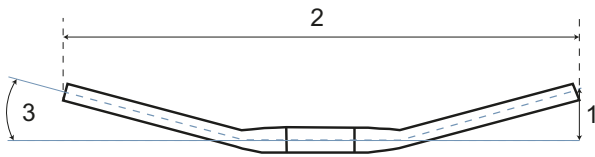


Figura 5: Dimensioni del manubrio

Le dimensioni costruttive più importanti di un manubrio sono:

- 1 Altezza (rise)
- 2 Larghezza
- 3 Angolo di presa (backsweep)

3.3.2.6 Forcella

Sull'estremità superiore del canotto della forcella sono fissati l'attacco manubrio e il manubrio. Ai forcellini viene fissato il perno passante. Al perno passante è fissata la ruota.

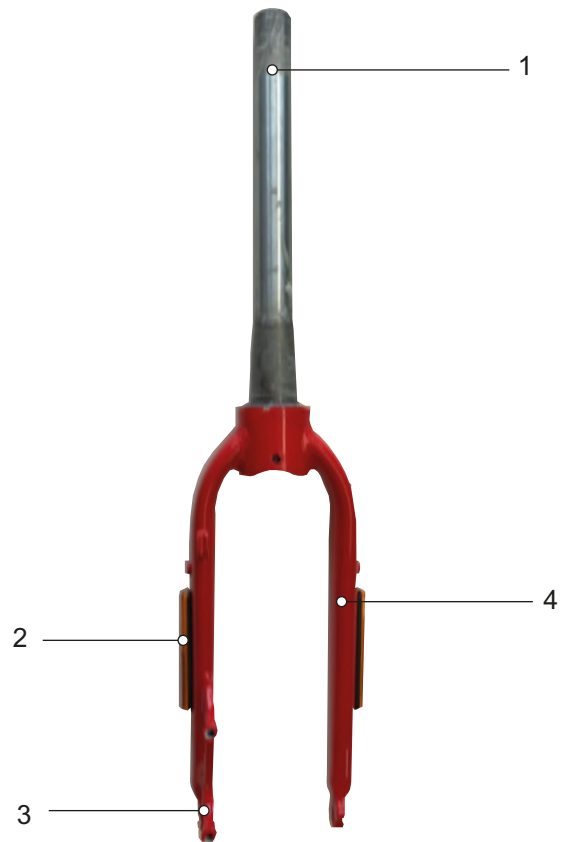


Figura 6: Panoramica forcella

- 1 Canotto della forcella
- 2 Catarifrangenti laterali (opzionali)
- 3 Forcellino della forcella
- 4 Braccio della forcella

3.3.3 Sospensione

In questa serie di modelli sono montate sia forcelle rigide sia forcelle ammortizzate.

3.3.3.1 Forcella rigida

Le forcelle rigide non possiedono una sospensione. Esse trasmettono la forza muscolare e del motore alla strada in modo ottimale. Su strade ripide, i pedelec con forcella rigida richiedono meno energia e hanno un'autonomia maggiore dei pedelec con sospensione.

3.3.3.2 Forcella ammortizzata

Una forcella ammortizza tramite una molla di acciaio, una sospensione pneumatica o entrambe.

Rispetto alla forcella rigida, la forcella ammortizzata migliora il contatto con il fondo stradale e il comfort per mezzo di due funzioni: sospensione e smorzamento. In un pedelec con sospensione, un urto, ad esempio su una pietra che si trova sulla strada, non viene trasmesso direttamente al corpo del o della ciclista attraverso la forcella, ma viene attenuato dal sistema di sospensione. La forcella ammortizzata si comprime.

Dopo la compressione, la forcella ammortizzata ritorna nella sua posizione originaria. In presenza di un ammortizzatore, esso decelera questo movimento. In questo modo impedisce che il sistema di sospensione ritorni in posizione originaria in modo incontrollato e che la forcella inizi a vibrare verticalmente. Gli ammortizzatori che smorzano i movimenti di compressione, ossia gli sforzi di compressione, si chiamano ammortizzatori a stadi di pressione o anche ammortizzatori di compressione.

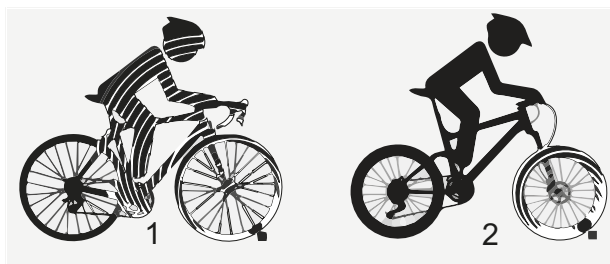


Figura 7: Senza sospensione (1) e con sospensione (2)

Gli ammortizzatori che smorzano i movimenti di espansione, ossia gli sforzi di trazione, si chiamano ammortizzatori a stadi di trazione o anche ammortizzatori rebound.

La compressione può essere bloccata per ogni forcella ammortizzata. In tal caso la forcella ammortizzata si comporta come una forcella rigida.

Al canotto della forcella sono fissati l'attacco manubrio e il manubrio. Al perno passante è fissata la ruota.

Escursione negativa della sospensione (SAG)

L'escursione negativa della sospensione SAG (*dall'inglese: abbassamento, cedimento*) è la percentuale dell'escursione totale causata dal peso corporeo e dall'attrezzatura (ad esempio uno zaino), dalla posizione seduta e dalla geometria del telaio. La SAG non è causata dalla marcia del veicolo. Con regolazione ottimale, il pedelec si

estende a velocità controllata. In caso di asperità, la ruota rimane a contatto con il terreno (linea blu). La testa della forcella, il manubrio e il corpo seguono il profilo del terreno quando si passa sulle asperità (linea verde). Il movimento della sospensione è prevedibile e controllato.

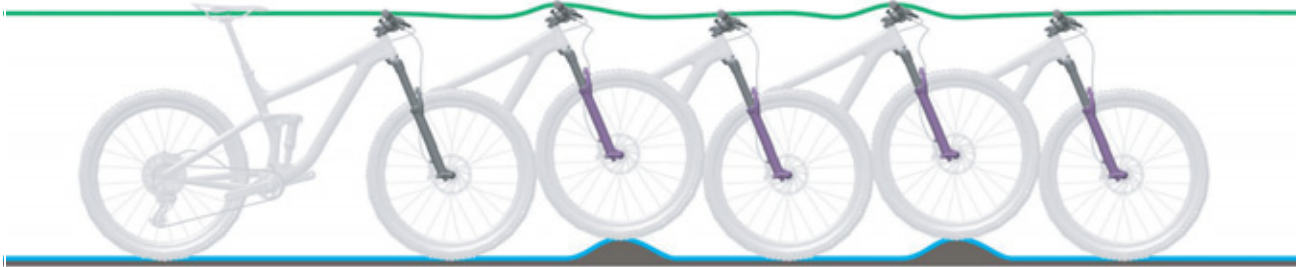


Figura 8: Comportamento di marcia ottimale della forcella

Se la regolazione è ottimale, la forcella si oppone alla compressione su un terreno con dossi e rimane più in alto nella sua escursione. In questo

modo è più facile mantenere la velocità quando si percorre il tratto con dossi del terreno

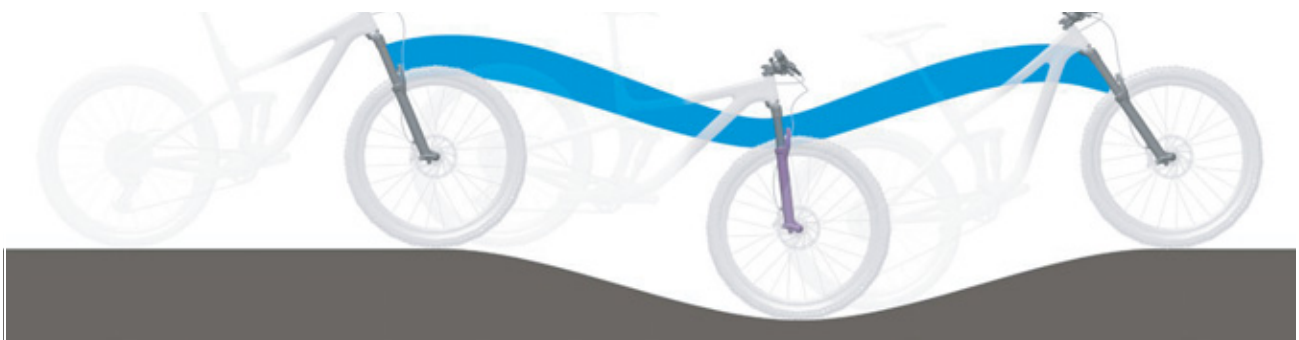


Figura 9: Comportamento di marcia ottimale della forcella su un terreno con dossi

Se la regolazione è ottimale, sulle asperità la forcella si comprime rapidamente e senza ostacoli ammortizzando l'azione esercitata dall'asperità. La trazione rimane invariata (linea blu).

La forcella reagisce rapidamente all'urto. La testa del manubrio e il manubrio si sollevano leggermente quando di passa sull'asperità (linea verde).



Figura 10: Comportamento di marcia ottimale della forcella su un terreno con asperità

Ammortizzazione a stadi di trazione

Solo per pedelec con questo equipaggiamento

L'ammortizzazione a stadi di trazione definisce la velocità con cui la sospensione si riestende in seguito alla compressione. L'ammortizzazione a stadi di trazione controlla la velocità di estrazione e di estensione della forcella ammortizzata, il che influenza a sua volta la trazione e il controllo.

L'ammortizzazione a stadi di trazione può essere adattata al peso corporeo, alla durezza della molla e all'escursione della molla e anche al terreno e alle preferenze del o della ciclista.

Se la pressione dell'aria o la durezza della molla aumentano, anche la velocità di estrazione e di estensione aumentano. Per ottenere la

regolazione ottimale, è necessario aumentare l'ammortizzazione a stadi di trazione quando la pressione dell'aria o la durezza della molla aumentano.

Con regolazione ottimale della forcella, l'ammortizzatore si estende a velocità controllata. In caso di asperità, la ruota rimane a contatto con il terreno (linea blu).

La testa della forcella, il manubrio e il corpo seguono il profilo del terreno quando si passa sulle asperità (linea verde). Il movimento della sospensione è prevedibile e controllato.



Figura 11: Comportamento di marcia ottimale della forcella

Ammortizzatore a stadi di pressione della forcella ammortizzata

Solo per pedelec con questo equipaggiamento

L'ammortizzatore a stadi di pressione consente di eseguire una rapida correzione del comportamento di sospensione della forcella quando cambia il terreno. È previsto per regolazioni durante la marcia. L'ammortizzatore a stadi di pressione controlla la velocità della corsa dello stadio di pressione o la percentuale di cui la forcella rientra quando subisce una sollecitazione non impulsiva. L'ammortizzatore a stadi di pressione influenza l'ammortizzazione delle asperità e l'efficienza in caso di spostamento del peso del o

della ciclista, su passaggi a livello, in curva, urti uniformi su asperità e in fase di frenata. Se la regolazione è ottimale, la forcella si oppone alla compressione su un terreno con dossi, rimane più in alto nella sua escursione e contribuisce a mantenere la velocità quando si percorre il tratto con dossi del terreno. Nel passaggio sull'asperità la forcella si comprime rapidamente e senza ostacoli ammortizzando l'azione esercitata dall'asperità. La trazione rimane invariata (linea blu).



Figura 12: Comportamento di marcia ottimale su un terreno con dossi

Struttura della forcella ammortizzata in acciaio

Al cannotto della forcella sono fissati l'attacco manubrio e il manubrio. Al perno passante è fissata la ruota.

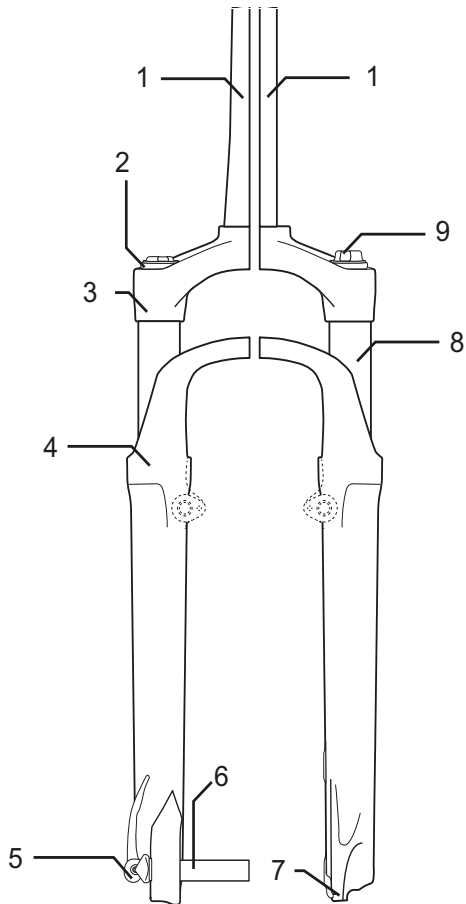


Figura 13: Esempio di forcella ammortizzata in acciaio Suntour

- | | |
|---|-------------------------------------|
| 1 | Cannotto della forcella |
| 2 | Manopola di regolazione SAG |
| 3 | Corona |
| 4 | Parapolvere |
| 5 | Q-Loc |
| 6 | Perno |
| 7 | Forcellino della forcella |
| 8 | Fodero |
| 9 | Ammortizzatore a stadi di pressione |

Struttura della forcella ammortizzata pneumatica

A seconda del modello, la forcella ammortizzata pneumatica ha

- un'unità di molla pneumatica (arancione) e/o
- un'unità di ammortizzatore a stadi di pressione (blu) e/o
- un'unità di ammortizzatore a stadi di trazione (rossa)

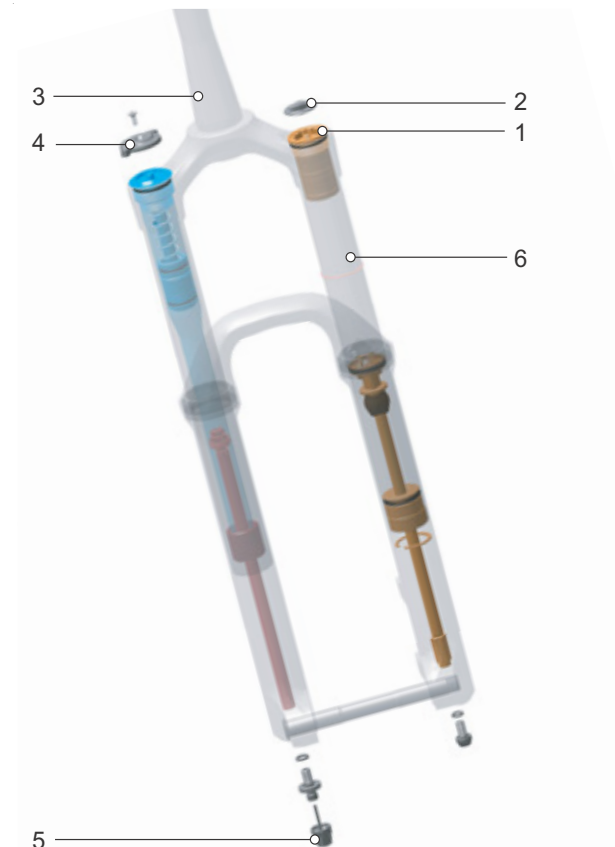


Figura 14: Struttura interna della forcella ammortizzata pneumatica

- | | |
|---|-----------------------------------|
| 1 | Valvola dell'aria |
| 2 | Cappuccio della valvola dell'aria |
| 3 | Cannotto della forcella |
| 4 | Manopola di regolazione SAG |
| 5 | Regolatore del rebound |
| 6 | Fodero |

3.3.4 Ruota

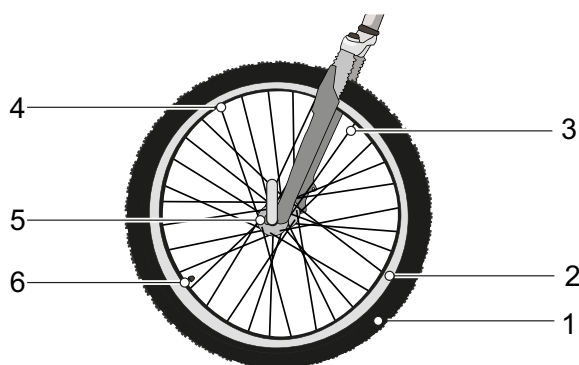


Figura 15: Componenti visibili della ruota

- | | |
|---|------------------|
| 1 | Pneumatico |
| 2 | Cerchio |
| 3 | Raggio |
| 4 | Nippli dei raggi |
| 5 | Mozzo |
| 6 | Valvola |

La ruota è formata da un *cerchio*, da una camera d'aria con una valvola e da uno pneumatico.

3.3.4.1 Pneumatico

Lo pneumatico forma la parte esterna della ruota. A seconda dell'uso, gli pneumatici hanno profili diversi.

Profilo

Su una strada pulita il profilo influenza poco le caratteristiche di guida. L'aderenza dello pneumatico sulla strada viene prodotta prevalentemente dall'attrito tra la gomma e il fondo stradale.

Diversamente da un'automobile, il pedelec non è soggetto ad aquaplaning. La superficie di contatto è molto più piccola e la pressione esercitata dal veicolo molto più grande. Il fenomeno dell'aquaplaning potrebbe verificarsi teoricamente solo a velocità di 200 km/h.

Per il fuoristrada il profilo riveste tuttavia un'importanza molto grande. Il profilo si aggrappa al terreno e consente in questo modo di trasmettere le forze di trazione, di frenata e sterzanti. Anche su strade sporche il profilo può contribuire a migliorare il controllo.

Se si utilizza uno pneumatico con profilo alto sull'asfalto, possono essere emessi rumori molesti dal freno. In questo caso si deve far sostituire da un negozio specializzato lo pneumatico con uno nuovo con profilo più basso.



Figura 16: Esempio: Informazioni riportate sullo pneumatico

Pressione di gonfiaggio

L'intervallo di pressione consentito è indicato sul fianco dello pneumatico. Il valore viene indicato in psi o in bar.

Solo con una pressione di gonfiaggio sufficiente lo pneumatico è in grado di sostenere il pedelec. La pressione di gonfiaggio deve essere adattata al o alla ciclista e controllata regolarmente.

Dimensione dello pneumatico

La dimensione dello pneumatico è indicata sul fianco dello pneumatico stesso.

3.3.4.2 Cerchio

Il cerchio è il profilato metallico di una ruota che collega lo pneumatico, la camera d'aria e il nastro coprinipples. Il cerchio è collegato al mozzo dai raggi.

Nei freni a pattino, per frenare si utilizza il lato esterno del cerchio.

3.3.4.3 Valvola

Ogni ruota possiede una valvola. Tramite la valvola si pompa aria nello pneumatico. Su ogni valvola si trova un cappuccio della valvola. Il cappuccio della valvola avvitato protegge la valvola dalla polvere e dallo sporco.

Il pedelec possiede:

- una valvola classica o Dunlop,
- una valvola Presta o
- una valvola Schrader.

Valvola Dunlop

La valvola Dunlop, chiamata anche valvola classica, è la più diffusa. L'inserto della valvola può essere sostituito facilmente e l'aria scaricata molto rapidamente.



Figura 17: Valvola Dunlop

Valvola Presta

La valvola Presta, chiamata anche valvola Scloverand o valvola per bicicletta da corsa, è la più sottile di tutte le valvole. La valvola Presta richiede un foro più piccolo nel cerchio, per cui è particolarmente adatta per gli stretti cerchi delle biciclette da corsa. È più leggera di 4 o 5 g della valvola Dunlop o Schrader.



Figura 18: Valvola Presta

Valvola Schrader

Con la valvola Schrader si può gonfiare lo pneumatico in una stazione di rifornimento. Le semplici pompe per bicicletta più vecchie non sono adatte per gonfiare tramite una valvola Schrader.



Figura 19: Valvola Schrader

3.3.4.4 Raggio

Il raggio è il componente che collega il mozzo al cerchio. L'estremità angolata del raggio che viene agganciata nel mozzo viene detta testa del raggio. Sull'altra estremità del raggio è presente una filettatura di 10 mm - 15 mm.

3.3.4.5 Nipplo del raggio

I nippoli dei raggi sono elementi a vite con una filettatura interna per la filettatura esterna presente sul raggio. Ruotando i nippoli si tendono i raggi già montati. In questo modo la ruota viene allineata uniformemente.

3.3.4.6 Mozzo

Il mozzo si trova al centro della ruota. Il mozzo è collegato al cerchio e allo pneumatico dai raggi. Attraverso il mozzo passa un asse che collega il mozzo alla forcella e, dietro, al telaio.

Il compito principale del mozzo consiste nel trasmettere la forza peso del pedelec agli pneumatici. Mozzi speciali sulla ruota posteriore svolgono ulteriori funzioni. Si distingue tra cinque tipi di mozzo:

- mozzi senza dispositivi supplementari,
- mozzo di frenatura, vedere freno a contropedale,
- mozzo del cambio, detto anche mozzo di trazione,
- mozzo generatore, vedere dinamo montata sul mozzo,
- mozzo motore.

3.3.5 Sistema frenante

Il sistema frenante di un pedelec viene controllato tramite la leva del freno sul manubrio.

- Tirando la leva del freno sinistra, si attiva il freno della ruota anteriore.
- Tirando la leva del freno destra, si attiva il freno della ruota posteriore.

I freni fungono da organi di stop di emergenza e consentono un arresto rapido e sicuro in caso di emergenza.

L'attivazione del freno tramite la leva del freno avviene

- tramite leva del freno e cavo del cambio (freno meccanico) o
- tramite leva del freno e tubo del freno idraulico (freno idraulico).

3.3.5.1 Freno meccanico

Un filo all'interno del cavo del cambio (detto anche cavo meccanico) collega la leva del freno al freno.



Figura 20: Struttura del cavo meccanico

3.3.5.2 Freno idraulico

In un sistema chiuso di tubi flessibili si trova liquido dei freni. Quando si tira la leva del freno, il liquido dei freni attiva il freno della ruota.

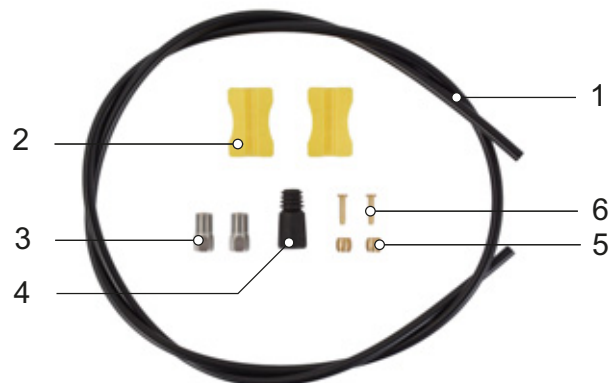


Figura 21: Componenti del tubo del freno

- | | |
|---|-------------------|
| 1 | Tubo del freno |
| 2 | Supporto del tubo |
| 3 | Controdado |
| 4 | Cappuccio |
| 5 | Oliva |
| 6 | Insert pin |

3.3.5.3 Freno a disco

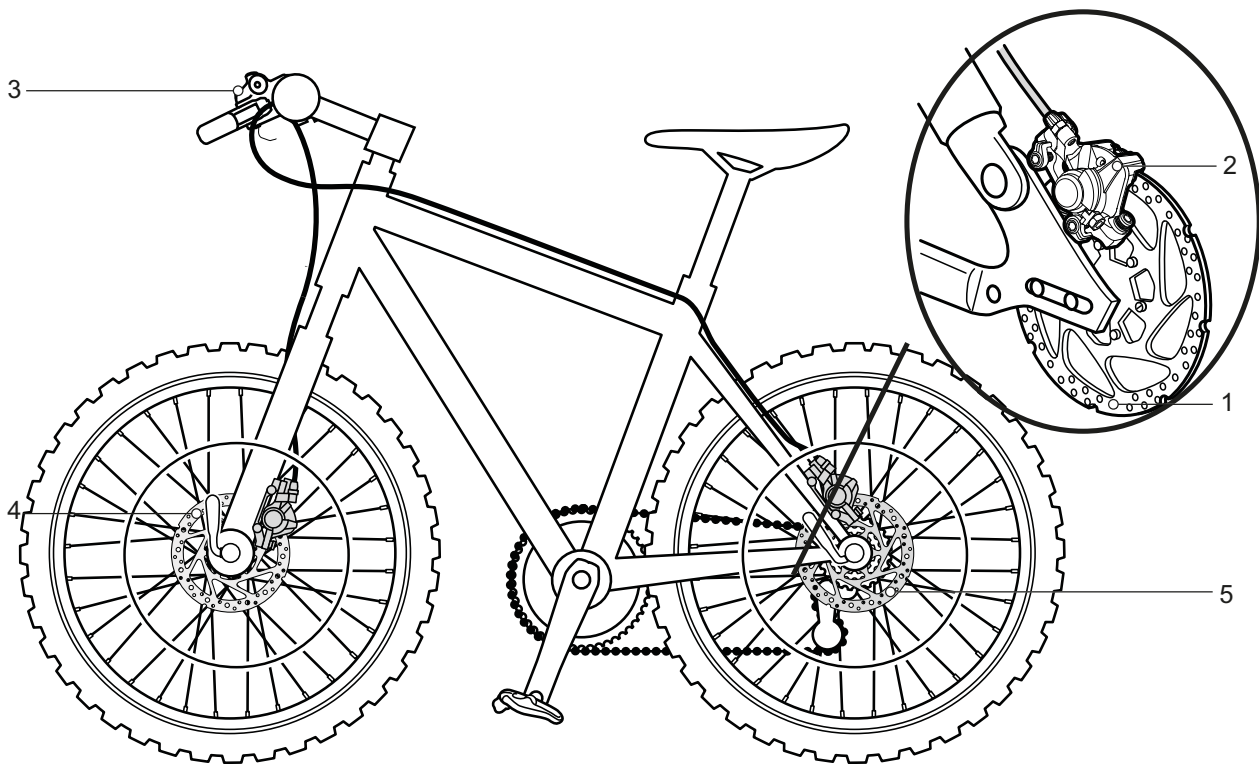


Figura 22: Sistema frenante con freno a disco, esempio

- 1 Disco del freno
- 2 Pinza del freno con guarnizioni del freno
- 3 Manubrio con leva del freno
- 4 Disco del freno della ruota anteriore
- 5 Disco del freno della ruota posteriore

In un pedelec con un freno a disco, il disco del freno è avvitato fisso sul *mozzo* della ruota.

La pressione esercitata dal freno viene generata tirando la *leva del freno*. Attraverso il tubo del freno, il liquido dei freni trasmette la pressione ai cilindri nella pinza del freno. La forza frenante viene amplificata dalla riduzione della sezione del tubo e trasmessa alle guarnizioni del freno, i quali frenano meccanicamente il disco del freno. Tirando la *leva del freno*, le guarnizioni del freno vengono premute sul disco del freno e la ruota viene frenata fino all'arresto.

3.3.6 Cannotto reggisella

Il cannotto reggisella serve non solo a fissare la sella, ma anche per regolare esattamente la posizione ottimale della sella. Il cannotto reggisella può:

- regolare l'altezza della sella nel piantone,
- regolare la sella orizzontalmente con un dispositivo di serraggio e
- regolare l'inclinazione della sella ruotando l'intero dispositivo di serraggio della sella.

I cannotti reggisella abbassabili possiedono sul manubrio un telecomando con cui si possono abbassare e risollevarsi, ad esempio su un semaforo.

3.3.6.1 Cannotto reggisella con meccanismo di bloccaggio integrato



Figura 23: Esempio: cannotto reggisella con meccanismo di bloccaggio integrato ergotec con una o due viti di bloccaggio della sella sulla testa

I cannotti reggisella con meccanismo di bloccaggio integrato hanno un collegamento rigido tra la sella e il reggisella. I cannotti reggisella con meccanismo di bloccaggio integrato più piegati verso il lato posteriore sono detti cannotti reggisella offset. I cannotti reggisella offset consentono di ottenere una maggiore distanza tra la sella e il manubrio.

Nei cannotti reggisella con meccanismo di bloccaggio integrato, la sella viene fissata con una o due viti di bloccaggio della sella sulla testa. È consigliabile di ingrassare la filettatura di queste viti per ottenere un serraggio sufficiente quando si stringono le viti.

I cannotti reggisella con meccanismo di bloccaggio integrato vengono fissati nel piantone con un bloccaggio rapido o con un morsetto a vite.

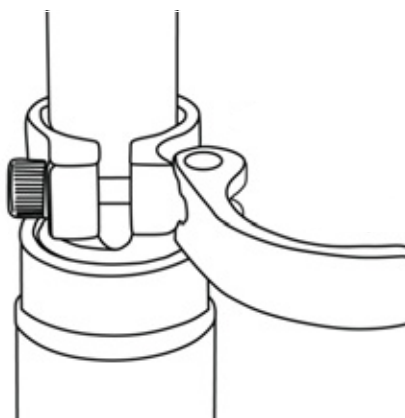


Figura 24: Esempio: bloccaggio rapido

3.3.6.2 Cannotti reggisella ammortizzati

I cannotti reggisella ammortizzati possono attenuare un urto duro, per cui migliorano notevolmente il comfort di marcia. I cannotti reggisella ammortizzati non possono tuttavia compensare le asperità del fondo stradale.

Se il cannotto reggisella è l'unico elemento ammortizzante, l'intero veicolo fa parte delle masse non ammortizzate. Ciò si ripercuote negativamente nelle biciclette da viaggio cariche o nei pedelec con rimorchio per bambini.

I cannotti reggisella ammortizzati possiedono piccoli cuscinetti radenti, guide e snodi altamente sollecitabili. In assenza di lubrificazione regolare, il sensibile comportamento di risposta diminuisce molto e si verifica una maggiore usura.

Il precarico dei cannotti reggisella ammortizzati non smorzati deve essere regolato in modo che il cannotto reggisella ammortizzato non rientra ancora sotto il peso corporeo. In questo modo si impedisce che il cannotto reggisella ammortizzato rientri e oscilli periodicamente ad elevate frequenze di pedalata o se si pedala in modo squilibrato.

La durezza della molla dei cannotti reggisella ammortizzati smorzati può essere ridotta. In questo modo si sfrutta l'escursione negativa.

3.3.7 Sistema di trazione meccanico

Come in una bicicletta, il pedelec viene azionato dalla forza muscolare.

La forza applicata spingendo sui pedali in direzione di marcia aziona il rocchetto anteriore. La catena o la cinghia trasmette la forza al rocchetto posteriore e quindi alla ruota posteriore.

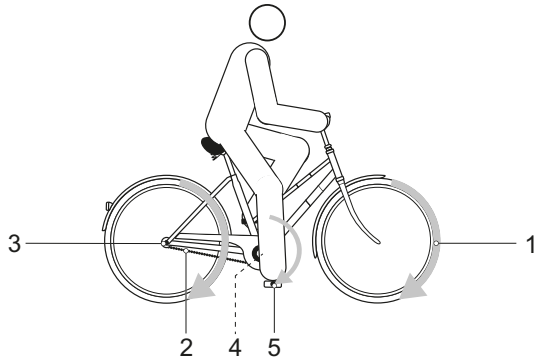


Figura 25: Schema del sistema di trazione meccanico

- | | |
|---|---------------------------------|
| 1 | Direzione di marcia |
| 2 | Catena o cinghia |
| 3 | Rocchetto o puleggia posteriore |
| 4 | Rocchetto o puleggia anteriore |
| 5 | Pedale |

Il pedelec possiede una trasmissione a catena o a cinghia.

3.3.7.1 Struttura della trasmissione a catena



Figura 26: Schema della struttura a catena con cambio a catena

- | | |
|---|-------------------------|
| 1 | Deragliatore anteriore |
| 2 | Deragliatore posteriore |
| 3 | Catena |

La trasmissione a catena è compatibile con:

- freno a contropedale,
- cambio al mozzo o
- cambio a catena.

3.3.7.2 Struttura della trasmissione a cinghia



Figura 27: Schema della trasmissione a cinghia

- | | |
|---|---------------------|
| 1 | Puleggia anteriore |
| 2 | Puleggia posteriore |
| 3 | Cinghia |

La trasmissione a cinghia è compatibile con:

- freno a contropedale e
- cambio al mozzo.

La trasmissione a cinghia non è compatibile con un cambio a catena.

3.3.8 Sistema di trazione elettrica

Oltre al sistema di trazione meccanico, il pedelec possiede un sistema di trazione elettrica.

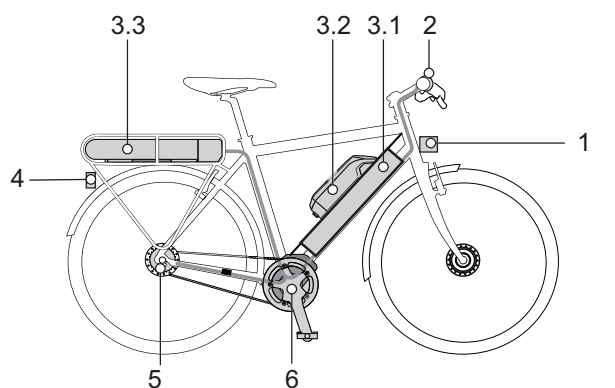


Figura 28: Schema del sistema di trazione elettrica con componenti elettrici

- | | |
|-----|---|
| 1 | Fanale anteriore |
| 2 | Computer di bordo |
| 3.1 | Batteria integrata e/o |
| 3.2 | Batteria sul tubo trasversale e/o |
| 3.3 | Batteria sul portapacchi |
| 4 | Fanale posteriore |
| 5 | Cambio elettrico (alternativa) |
| 6 | Motore |
| 7 | un caricabatterie adatto per la batteria. |

3.3.8.1 Motore

Quando la necessaria forza muscolare applicata dal o dalla ciclista spingendo sui pedali supera un determinato valore, il motore si attiva gradualmente supportando la pedalata del o della ciclista. La forza sviluppata dal motore corrisponde al grado di pedalata assistita impostato.

Il motore si spegne automaticamente quando il o la ciclista non pedala più, se la temperatura è esterna all'intervallo di valori ammesso, in presenza di un sovraccarico o al raggiungimento della velocità di disattivazione del sistema di trazione 25 km/h.

Si può attivare la funzione di assistenza di spinta. La velocità dipende dalla marcia innestata. Finché il o la ciclista preme il pulsante della funzione di assistenza di spinta sul manubrio, il motore fa avanzare il pedelec a passo d'uomo. La velocità massima può essere di 6 km/h. Rilasciando il pulsante della funzione di assistenza di spinta, il sistema di trazione elettrica si arresta.

Il pedelec non possiede un arresto di emergenza separato. Il motore può essere arrestato in caso di emergenza togliendo il computer di bordo. I freni meccanici fungono da organi di stop di emergenza e consentono un arresto rapido e sicuro in caso di emergenza.

3.3.8.2 Batteria

Le batterie BOSCH sono batterie agli ioni di litio sviluppate e prodotte secondo lo stato dell'arte. Ogni singola cella della batteria è protetta da un contenitore d'acciaio e situata nell'involucro di plastica della batteria. I relativi standard di sicurezza vengono rispettati e superati. La batteria possiede un sistema di protezione elettronico integrato. Questo sistema è armonizzato con il caricabatterie e il pedelec. La temperatura della batteria viene sorvegliata continuamente. La batteria è protetta dalla scarica completa, dalla carica eccessiva, dal surriscaldamento e dal cortocircuito. In caso di pericolo la batteria si disattiva automaticamente per mezzo di un circuito di protezione.

Quando è carica, la batteria possiede un alto potere energetico. Le regole comportamentali per un uso sicuro sono riportate nel capitolo 2 Sicurezza e nel capitolo 6.9 Batteria. Se per 10 minuti il sistema di trazione elettrica non assorbe potenza e non si premono tasti del computer di bordo o del terminale di comando, il sistema di trazione elettrica e la batteria si disattivano automaticamente per risparmiare energia.

La durata utile della batteria è influenzata dal tipo e dalla durata della sollecitazione. Come ogni batteria agli ioni di litio, anche la batteria invecchia in modo naturale, anche se non viene utilizzata. La durata utile della batteria può essere aumentata curandola attentamente e immagazzinandola alla temperatura giusta. Anche se curata attentamente, lo stato di carica della batteria diminuisce all'aumentare dell'età della batteria stessa. Una durata di esercizio notevolmente ridotta in seguito alla ricarica indica che la batteria è consumata.

Al diminuire della temperatura diminuisce anche l'efficienza della batteria, in quanto la resistenza elettrica aumenta. D'inverno si deve prevedere una riduzione dell'autonomia indicata. Per lunghi tragitti in un ambiente a bassa temperatura è consigliabile utilizzare involucri di protezione termica.

Ogni batteria possiede una propria serratura.

3.3.8.3 Batteria sul tubo trasversale

Possono essere montate 3 diverse batterie sul tubo trasversale:



Figura 29: Panoramica batteria sul tubo trasversale

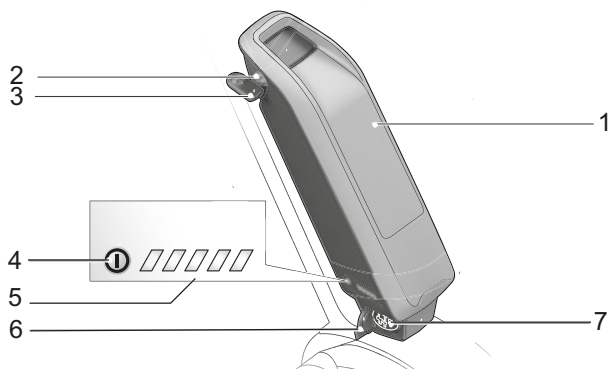


Figura 30: Dettaglio della batteria sul tubo trasversale

- 1 Involucro della batteria
- 2 Serratura della batteria
- 3 Chiave della batteria
- 4 Pulsante On/Off (batteria)
- 5 Indicatore dello stato di carica (batteria)
- 6 Copertura del connettore di ricarica
- 7 Connettore di ricarica

3.3.8.4 Batteria sul portapacchi

Possono essere montate 3 diverse batterie sul portapacchi:

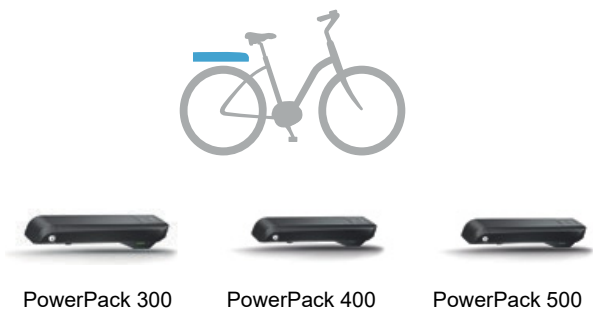


Figura 31: Panoramica della batteria sul portapacchi

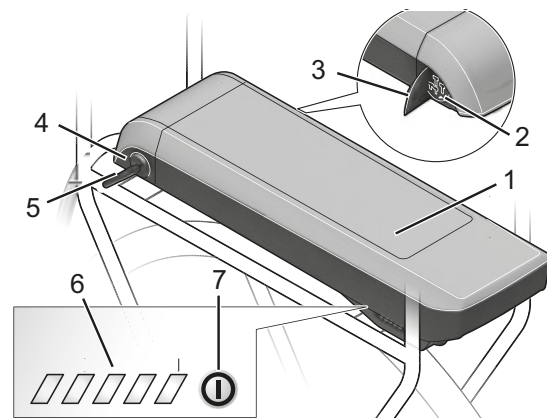


Figura 32: Dettaglio della batteria sul portapacchi

- 1 Involucro della batteria
- 2 Connettore di ricarica
- 3 Copertura del connettore di ricarica
- 4 Serratura della batteria
- 5 Chiave della batteria
- 6 Indicatore dello stato di carica (batteria)
- 7 Pulsante On/Off (batteria)

3.3.8.5 Batteria integrata

Possono essere montate 4 batterie integrate diverse:



Figura 33: Panoramica della batteria integrata

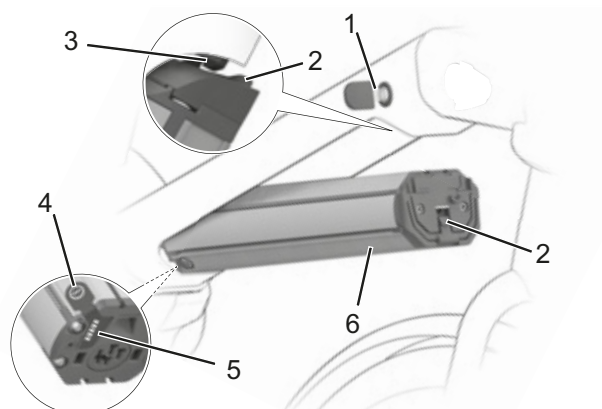


Figura 34: Dettaglio della batteria integrata

- 1 Chiave della batteria
- 2 Fermo di sicurezza
- 3 Gancio di sicurezza
- 4 Pulsante On/Off (batteria)
- 5 Indicatore dello stato di carica (batteria)
- 6 Involucro della batteria

3.3.8.6 Caricabatterie

Ogni pedelec viene fornito con un caricabatterie in dotazione. Si può utilizzare in genere ogni caricabatterie della BOSCH:

- il 2 A Compact Charger,
- il 4 A Standard Charger e
- il 6 A Fast Charger.

Attendersi le istruzioni per l'uso nel capitolo 11.4 Documenti.

3.3.9 Illuminazione

Con luce di marcia attivata, il fanale anteriore e il fanale posteriore sono accesi.

3.3.10 Computer di bordo

Il pedelec possiede un computer di bordo BOSCH Purion.

Il computer di bordo controlla il sistema di trazione e visualizza i dati di marcia sul display.

La batteria alimenta elettricamente il computer di bordo. Il computer di bordo possiede al suo interno anche due batterie a bottone non ricaricabili. Esse assicurano che il sistema di trazione elettrica possa essere acceso tramite il computer di bordo.



Figura 35: Computer di bordo BOSCH Purion

3.4 Descrizione degli elementi di comando e di visualizzazione

3.4.1 Manubrio

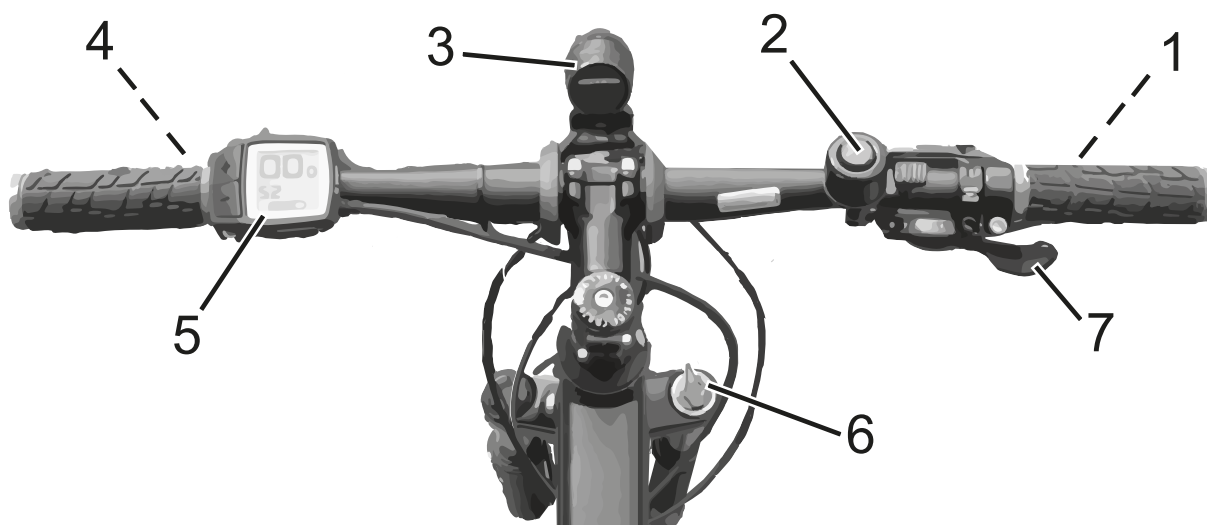


Figura 36: Vista dettagliata del manubrio osservato dalla posizione del ciclista, esempio

- | | | | |
|---|-------------------------------|---|-------------------|
| 1 | Freno a mano ruota posteriore | 5 | Computer di bordo |
| 2 | Campanello | 6 | Lockout |
| 3 | Faro | 7 | Leva del cambio |
| 4 | Freno a mano ruota anteriore | | |

3.5 Computer di bordo

Il computer di bordo viene utilizzato mediante i quattro tasti presenti su di esso.

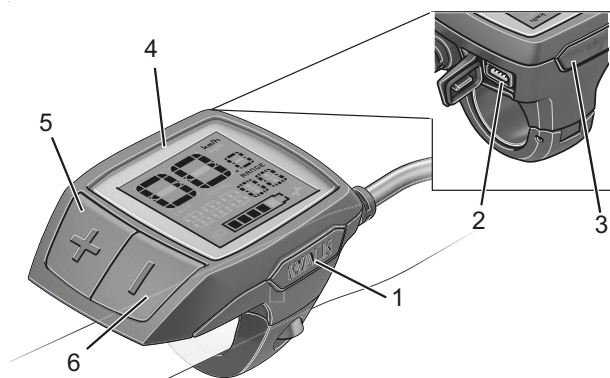


Figura 37: Struttura del computer di bordo BOSCH Purion

	Simbolo	Utilizzo
1	WALK	Pulsante della funzione di assistenza di spinta
2		Porta USB
3		Pulsante On/Off (display)
4		Display
5	+	Pulsante più
6	-	Pulsante meno

Tabella 12: Elenco degli terminale di comando

3.5.1 Display

Il display possiede nove indicatori:

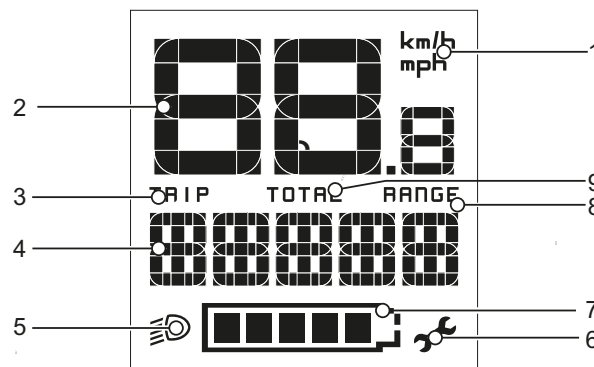


Figura 38: Struttura generale del display

- 1 Indicatore dell'unità di misura km/h o mph (vedere il capitolo 3.8.1.1)
- 2 Indicatore tachimetro (vedere il capitolo 3.8.1.2)
- 3 Indicatore TRIP (vedere il capitolo 3.8.1.3)
- 4 Indicatore grado di pedalata assistita o indicatore funzione (vedere il capitolo 3.8.1.4)
- 5 Indicatore simbolo luce di marcia (vedere il capitolo 3.8.1.5)
- 6 Indicatore manutenzione (vedere il capitolo 3.8.1.6)
- 7 Indicatore dello stato di carica della batteria (computer di bordo) (vedere il capitolo 3.8.1.7)
- 8 Indicatore RANGE (vedere il capitolo 3.8.1.3)
- 9 Indicatore TOTAL (vedere il capitolo 3.8.1.3)

3.5.1.1 Indicatore dell'unità di misura km/h o mph

La velocità può essere visualizzata in km/h o in mph. Nel menu delle impostazioni del sistema si può effettuare la selezione.

3.5.1.2 Tachimetro

Il tachimetro indica la velocità corrente.

3.5.1.3 Visualizzazione delle informazioni

Il display visualizza una di tre informazioni. Si può passare dalla visualizzazione di un'informazione all'altra

Indicatore	Funzione
TRIP	Distanza percorsa dall'ultimo RESET
TOTAL	Distanza totale percorsa (non modificabile)
RANGE	Autonomia prevista con la carica corrente della batteria, calcolo eseguito in funzione dell'ultimo stile di guida

Tabella 13: Visualizzazione delle informazioni


3.5.1.4 Grado di pedalata assistita

All'aumentare del grado di pedalata assistita, aumenta anche la forza con cui il sistema di trazione assiste il o la ciclista nella pedalata. Per i motori della Performance Line CX è disponibile la "eMTB Mode". Nella "eMTB Mode" il fattore di pedalata assistita e la coppia sviluppata variano dinamicamente in funzione della forza esercitata sui pedali. In un pedelec configurato con la "eMTB Mode" compare brevemente "eMTB Mode" quando si seleziona il livello di pedalata assistita "SPORT".

Grado di pedalata assistita	Utilizzo
OFF	Con sistema di trazione acceso, la pedalata assistita dal motore è disattivata. Il pedelec si mette in movimento pedalando come in una bicicletta normale. La funzione di assistenza di spinta non può essere attivata
ECO	Bassa pedalata assistita con massima efficienza per la massima autonomia
TOUR	Pedalata assistita uniforme, per lunghi percorsi con la massima autonomia
SPORT/eMTB	
SPORT	Potente pedalata assistita, per la marcia sportiva su percorsi montani e nel traffico urbano
eMTB disponibile in combinazioni con i motori: BDU250P CX, BDU365, BDU450 CX e BDU480 CX	Pedalata assistita ottimale su ogni terreno, partenza sportiva, dinamica migliorata, massima performance
TURBO	Massima pedalata assistita fino a grandi frequenze di pedalata, per la marcia sportiva

Tabella 14: Elenco dei livelli di pedalata assistita

3.5.1.5 Simbolo della luce di marcia

 Con luce di marcia accesa, viene visualizzato il simbolo della luce di marcia.

3.5.1.6 Indicatore Manutenzione

Segnala la necessità di effettuare la manutenzione.

3.5.1.7 Indicatore dello stato di carica (computer di bordo)

L'indicatore dello stato di carica indica lo stato di carica delle batterie del pedelec e non quello della batteria interna al computer di bordo. Togliendo il computer di bordo dal supporto, l'ultimo stato di carica visualizzato rimane memorizzato. Ogni trattino nel simbolo della batteria che compare sul display equivale a una capacità del 20 %.




Simbolo	Significato
	La batteria è completamente carica.
	La batteria deve essere ricaricata.
	I LED dell'indicatore dello stato di carica della batteria si spengono. La capacità di pedalata assistita del motore è esaurita e la pedalata assistita si disattiva gradualmente. La capacità restante viene utilizzata per l'illuminazione e per il computer di bordo. Il display lampeggia. La carica della batteria del pedelec è ancora sufficiente per mantenere l'illuminazione per 2 ore. Le altre utenze (ad esempio il cambio automatico o la ricarica di dispositivi esterni collegati alla porta USB) non vengono considerate.

Tabella 15: Panoramica dell'indicatore dello stato di carica

3.5.2 Messaggio di sistema

Il sistema di trazione si autosorveglia continuamente e segnala gli eventuali guasti codificandoli per mezzo di un numero come messaggio di sistema. A seconda del tipo di guasto, il sistema può anche disattivarsi automaticamente.

Per informazioni e la tabella di tutti i messaggi del sistema vedere il capitolo 6.2.

3.5.3 Cambio

3.5.3.1 Cambio a catena SHIMANO

Solo per veicoli con questo equipaggiamento

A sinistra sul manubrio si trova il cambio. Il cambio possiede fino a 2 leve del cambio.

Cambio SHIMANO SL-M315

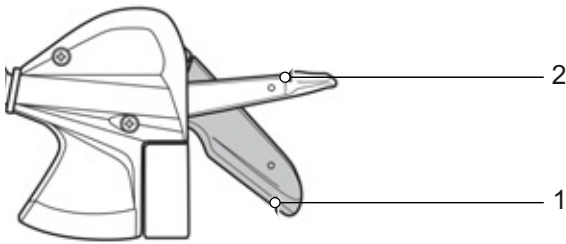


Figura 39: Esempio SHIMANO SL-M315

- 1 Leva del cambio A
- 2 Leva del cambio B

Cambio SHIMANO SL-M3100

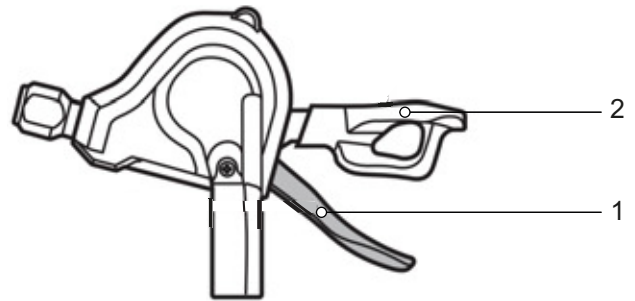


Figura 40: Esempio SHIMANO SL-M3100

- 1 Leva del cambio A
- 2 Leva del cambio B (opzionale)

3.5.4 Freno a mano

A sinistra e a destra sul manubrio si trova un freno a mano.

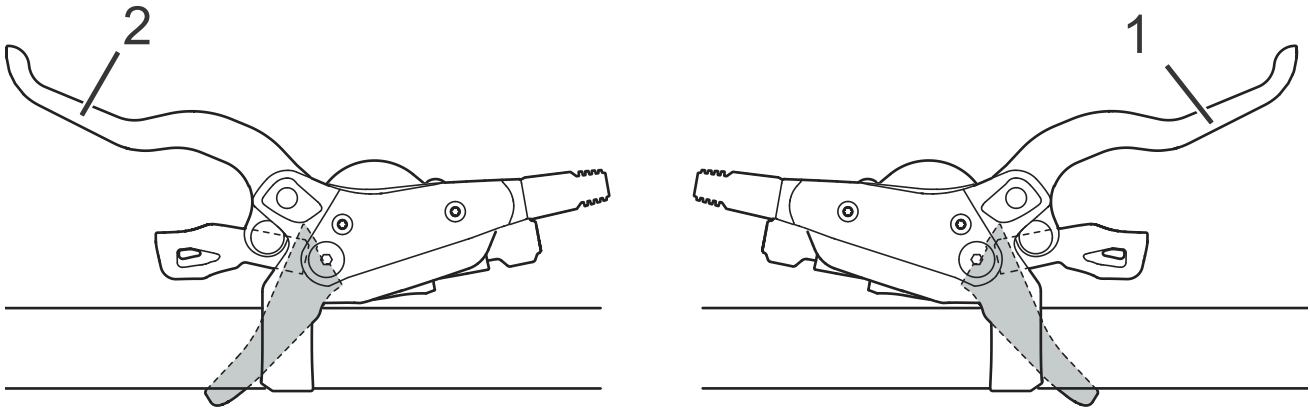


Figura 41: Freno a mano della ruota posteriore (1) e della ruota anteriore (2), esempio freno SHIMANO

- Il freno a mano a sinistra controlla il freno della ruota anteriore.
- Il freno a mano a destra controlla il freno della ruota posteriore.

3.5.5 Indicatore dello stato di carica (batteria)

Ogni batteria possiede un indicatore dello stato di carica:

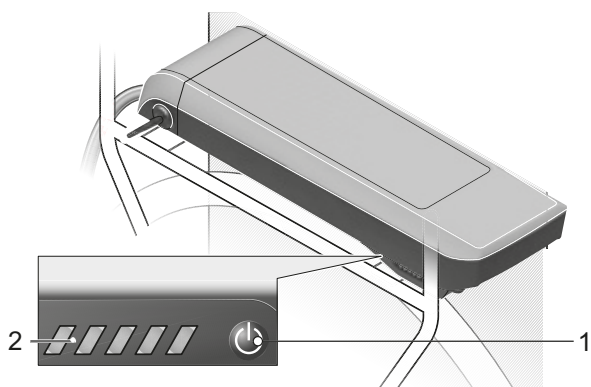


Figura 42: Ubicazione dell'indicatore dello stato di carica della batteria sul portapacchi

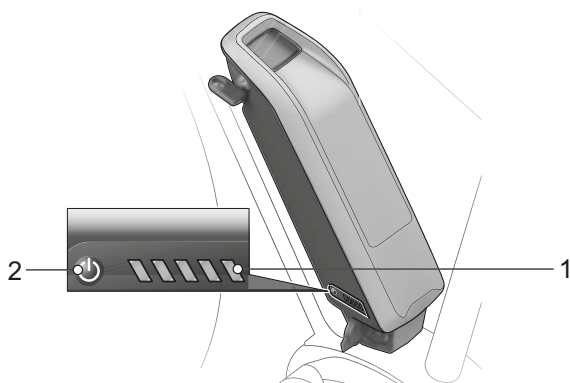


Figura 43: Ubicazione dell'indicatore dello stato di carica della batteria sul piantone

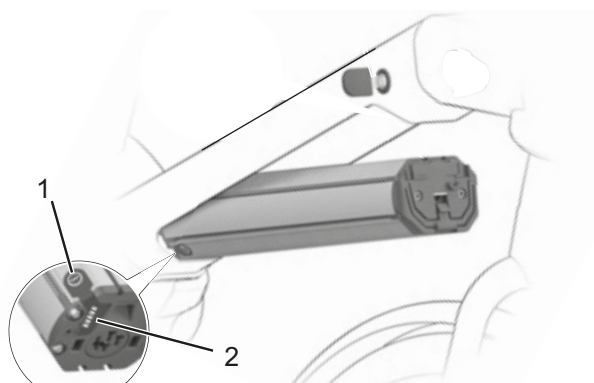


Figura 44: Ubicazione dell'indicatore dello stato di carica della batteria integrata

- 1 Pulsante On/Off (batteria)
- 2 Indicatore dello stato di carica (batteria)

3.5.5.1 Indicatore dello stato di carica (batteria)

I cinque LED verdi dell'indicatore dello stato di carica segnalano lo stato di carica della batteria accesa. Ogni LED corrisponde al 20% della capacità della batteria.

LED 1, 2, 3, 4, 5	Stato di carica
● ● ● ● ●	100 ... 80%
● ● ● ● ○	79 ... 60%
● ● ● ○ ○	59 ... 40%
● ● ○ ○ ○	39 ... 20%
● ○ ○ ○ ○	19 ... 15%
○ ○ ○ ○ ○	5 ... 0%

Figura 45: Indicatore dello stato di carica della batteria

Simboli:

- LED acceso
- LED spento

Se la batteria è completamente carica, sono accesi tutti i cinque LED. Lo stato di carica della batteria accesa viene inoltre visualizzato sul computer di bordo.

Se lo stato di carica della batteria è minore del 5%, tutti i LED dell'indicatore dello stato di carica si spengono. Lo stato di carica continua a essere visualizzato sul computer di bordo.

3.6 Dati tecnici

3.6.1 Pedelec

Potenza utile/sistema	250 W (0,25 kW)
Velocità di disattivazione del sistema di trazione	25 km/h

Tabella 16: Dati tecnici del pedelec

3.6.2 Emissioni

I requisiti in materia di protezione secondo la direttiva 2014/30/UE sulla compatibilità elettromagnetica sono soddisfatti. Il pedelec e il caricabatterie possono essere utilizzati senza restrizioni in zone residenziali.

Livello di potenza acustica ponderato A	< 70 dB(A)
Valore totale delle vibrazioni per gli arti superiori	< 2,5 m/s ²
Valore massimo effettivo dell'accelerazione ponderata per l'intero corpo	< 0,5 m/s ²

Tabella 17: Emissioni del pedelec*

3.6.3 Luci del veicolo

Tensione approssimativa	12 V
Potenza massima	
Fanale anteriore	17,4 W
Fanale posteriore	0,6 W

Tabella 18: Luci del veicolo

3.6.4 Computer di bordo BOSCH Purion

Batterie	2 x 3 V CHR2016
Temperatura di esercizio	-5 °C ... +40 °C
Temperatura di immagazzinamento	10 °C ... +40 °C
Temperatura di ricarica	0 °C ... +40 °C
Grado di protezione (con copertura USB chiusa)	IP 54
Peso approssimativo	0,1 kg

Tabella 19: Dati tecnici del computer di bordo BOSCH Purion (BUI215)

3.6.5 Motore

3.6.5.1 BOSCH Active Line

Potenza nominale continua massima	250 W
Coppia max.	40 Nm
Tensione nominale	36 V DC
Grado di protezione	IP54
Peso approssimativo	2,9 kg
Temperatura di esercizio	-5 ... +40 °C
Temperatura di immagazzinamento	-10 ... +40 °C

Tabella 20: Dati tecnici del motore BOSCH Active Line, BDU310

3.6.5.2 BOSCH Performance Line

Potenza nominale continua massima	250 W
Coppia max.	65 Nm
Tensione nominale	36 V DC
Grado di protezione	IP54
Peso	3,2 kg
Temperatura di esercizio	-5 ... +40 °C
Temperatura di immagazzinamento	-10 ... +40 °C

Tabella 21: Dati tecnici del motore BOSCH Performance Line, BDU365

3.6.6 Batteria

3.6.6.1 BOSCH PowerPack 400

Tensione nominale	36 V
Capacità nominale	11 Ah
Potenza / capacità	400 Wh
Peso	2,5 / 2,6 kg
Grado di protezione	IP 54
Temperatura di esercizio	-5 °C ... +40 °C
Temperatura di immagazzinamento	+10 ... +40 °C
Temperatura di ricarica consentita	0 °C... +40 °C

Tabella 22: Dati tecnici della batteria
BOSCH PowerPack 400, BBS265 e BBR265

3.6.6.2 BOSCH PowerPack 500

Tensione nominale	36 V
Capacità nominale	13,4 Ah
Potenza / capacità	500 Wh
Peso	2,6 / 2,7 kg
Grado di protezione	IP 54
Temperatura di esercizio	-5 ... +40 °C
Temperatura di immagazzinamento	+10 ... +40 °C
Temperatura di ricarica consentita	0 ... +40 °C

Tabella 23: Dati tecnici della batteria
BOSCH PowerPack 500, BBS275 e BBR275

3.6.7 Coppie di serraggio

Modello	Coppia di serraggio	Vite
Computer di bordo		
SC-E5003 Vite di fissaggio	0,8 Nm	Attacco per chiave a brugola 3 mm
Leva del cambio		
SHIMANO DEORE SL-M4100 Vite di fissaggio	3 Nm	Attacco per chiave a brugola 4 mm
SHIMANO DEORE SL-M5100 Vite di fissaggio	3 Nm	Attacco per chiave a brugola 4 mm
SHIMANO DEORE SL-M6100 Vite di fissaggio	3 Nm	Attacco per chiave a brugola 4 mm
SHIMANO DEORE XT SL-M8100 Vite di fissaggio	3 Nm	Attacco per chiave a brugola 4 mm
SHIMANO DEORE XT SL-M8130 Vite di fissaggio	3 Nm	Attacco per chiave a brugola 4 mm
SHIMANO SLX SL-M7100 Vite di fissaggio	3 Nm	Attacco per chiave a brugola 4 mm
SHIMANO XTR SL-M9100 Vite di fissaggio	3 Nm	Attacco per chiave a brugola 4 mm
Leva di comando canotto reggisella		
eightpins Vite di fissaggio morsetto del tirante	2,5 Nm 5 Nm	Attacco per chiave a brugola 4 mm Attacco per chiave a brugola 3 mm
Asse		
Dado dell'asse convenzionale	35 ... 40 Nm*	
Perno filettato SUNTOUR 12AH2 Asse Vite di sicurezza	8 ... 10 Nm 5 ... 6 Nm	Attacco per chiave a brugola 6 mm Attacco per chiave a brugola 5 mm
Perno filettato SUNTOUR 15AH2 Asse Vite di sicurezza	8 ... 10 Nm 5 ... 6 Nm	Attacco per chiave a brugola 6 mm Attacco per chiave a brugola 5 mm
Manubrio		
Vite di bloccaggio, convenzionale	5 ... 7 Nm*	
Canotto reggisella		
by.schulz, G1 Vite di bloccaggio della sella M8 Grani filettati di fissaggio M5	20 ... 24 Nm 3 Nm	Attacco per chiave a brugola 2,5 mm
by.schulz, G2 Vite di bloccaggio della sella M6 Grani filettati di fissaggio M5	12 ... 14 Nm 3 Nm	Attacco per chiave a brugola 2,5 mm
eightpins NGS2 Asse del canotto reggisella Giunto a frizione Coperchio della valvola Perno Postpin Vite di bloccaggio posteriore (sella) Vite di montaggio M5 boccola esterna	8 Nm 18 Nm 0,5 Nm 8 Nm 8 Nm 0,5 Nm	Attacco per chiave a brugola 6 mm Attacco per chiave a brugola 3 mm Attacco per chiave a brugola 5 mm Attacco per chiave a brugola 5 mm Attacco per chiave a brugola 3 mm Attacco per chiave a brugola 3 mm

Tabella 24: Coppie di serraggio e attacchi cambio SHIMANO

eightpins H01 Asse del canotto reggisella Giunto a frizione Coperchio della valvola Perno Postpin Vite di bloccaggio posteriore (sella) Vite di montaggio M5 boccola esterna	8 Nm 18 Nm 0,5 Nm 8 Nm 8 Nm 0,5 Nm	Attacco per chiave a brugola 6 mm Attacco per chiave a brugola 3 mm Attacco per chiave a brugola 5 mm Attacco per chiave a brugola 5 mm Attacco per chiave a brugola 3 mm Attacco per chiave a brugola 3 mm
LIMOTEC LimoDP Vite di bloccaggio canotto reggisella Vite di bloccaggio sella	6 ... 7 Nm 7 ... 9 Nm	
Canotto reggisella ammortizzato SUNTOUR Vite di bloccaggio sella Grani filettati di fissaggio M5	15 ... 18 Nm 3 Nm	Attacco per chiave a brugola 2,5 mm
Pedali		
Pedale, convenzionale	33 ... 35 Nm	Chiave da 15 mm

Tabella 24: Coppie di serraggio e attacchi cambio SHIMANO

* Salvo diversa indicazione sul componente

4 Trasporto e immagazzinamento

4.1 Proprietà fisiche di trasporto

Peso e dimensioni di trasporto

N. matricola	Telaio	Dimensioni scatolone [cm]	Peso** [kg]	Peso spedizione [kg]
22-Y-0012	46		22	
22-Y-0011	46		22	
22-Q-0091	49		25	
	54		25	
22-Q-0090	49		25	
	54		25	
22-Q-0005	43		27	
22-Q-0006	45		27	
	50		27	
	55		27	
22-Q-0034	50		26	
	55		26	
	60		26	
22-Q-0035	45		26	
	50		26	
	55		26	
22-Q-0036	40		26	
22-Q-0037	45		26	
	50		26	
	55		26	

Tabella 25: Numero di matricola, modello e tipo di pedelec

** Peso del veicolo senza batteria

4.2 Maniglie, punti di sollevamento previsti

Lo scatolone non possiede maniglie.

4.3 Trasporto



Cadute dovute all'attivazione accidentale

In caso di attivazione accidentale del sistema di trazione sussiste il pericolo di lesioni.

- ▶ Togliere la batteria.

4.3.1 Uso della sicura di trasporto del freno

Solo per pedelec con freni a disco



Perdita di olio se la sicura di trasporto manca

La sicura di trasporto del freno impedisce l'azionamento accidentale del freno durante il trasporto o la spedizione. Ne potrebbero derivare danni irreparabili del sistema frenante e la perdita di olio che nuoce all'ambiente.

- ▶ Non tirare la leva del freno quando la ruota è smontata.
 - ▶ Prima del trasporto o della spedizione applicare sempre la sicura di trasporto.
-
- ▶ Innestare la **sicura di trasporto** tra guarnizioni del freno.
- ⇒ La sicura di trasporto si incastra tra i due pattini e impedisce la frenatura continua indesiderata, a causa della quale il liquido dei freni può fuoriuscire.

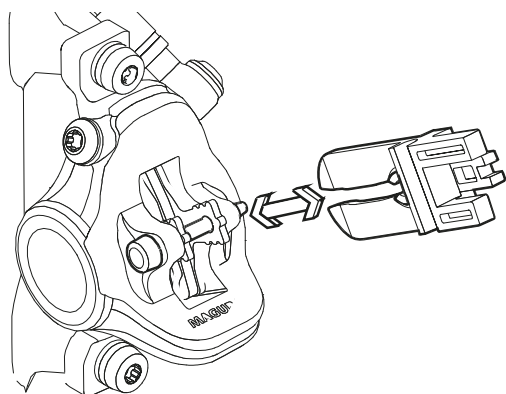


Figura 46: Fissaggio della sicura di trasporto

4.3.2 Trasporto del pedelec

I sistemi di portabiciclette nei quali il pedelec viene fissato capovolto per il manubrio o il telaio generano durante il trasporto forze non ammesse sui componenti. Ne potrebbe risultare la rottura dei componenti portanti.

- ▶ Non utilizzare sistemi di portabiciclette nei quali il pedelec viene fissato capovolto per il manubrio o il telaio. Un negozio specializzato offre la sua consulenza per la scelta e l'utilizzo sicuro di un sistema di supporto.
- ▶ Per il trasporto considerare il peso del pedelec in assetto di marcia.
- ▶ Proteggere i componenti e i connettori elettrici del pedelec dagli agenti atmosferici con rivestimenti di protezione adatti.
- ▶ Trasportare la batteria in un ambiente asciutto, pulito e protetto dall'irraggiamento solare diretto.

4.3.3 Spedizione del pedelec

- ▶ Per spedire il pedelec si consiglia di acquistare dal negozio specializzato un imballaggio adatto per il pedelec.

4.3.4 Trasporto della batteria

Le *batterie* sono soggette ai regolamenti e alle norme sulle merci pericolose. Ai privati è consentito trasportare batterie non danneggiate nel traffico stradale.

Il trasporto commerciale richiede il rispetto dei regolamenti e delle norme relative all'imballaggio, alla marcatura e al trasporto di merci pericolose. I contatti scoperti devono essere coperti e la batteria deve essere imballata in modo sicuro.

4.3.5 Spedizione della batteria

La batteria è considerata un materiale pericoloso e deve essere imballata e spedita solo da persone addestrate. Contattare un negozio specializzato.

4.4 Immagazzinamento

- ▶ Immagazzinare il pedelec, il computer di bordo e il caricabatterie in un luogo asciutto, pulito e al riparo dalla luce solare. Per aumentare la durata utile, non immagazzinare all'aperto.

Temperatura di immagazzinamento ottimale del pedelec	+10 ... +20 °C
--	----------------

Tabella 26: Temperatura di immagazzinamento delle batterie e del pedelec

- ✓ Si devono evitare temperature minori di -10 °C o maggiori di +40 °C.
- ✓ Per ottenere una lunga durata utile della batteria è vantaggioso un suo immagazzinamento alla temperatura da circa 10 °C a 20 °C.
- ✓ Immagazzinare il pedelec, il computer di bordo, la batteria e il caricabatterie separatamente.

4.4.1 Pausa di funzionamento

Avviso

La batteria si scarica anche se non viene utilizzata. La batteria potrebbe subire danni anche irreparabili.

- ▶ La batteria deve essere ricaricata ogni 6 mesi.

Se resta collegata continuamente al caricabatterie, la batteria potrebbe subire danni.

- ▶ Non lasciare la batteria continuamente collegata al caricabatterie.

La batteria del computer di bordo si scarica dopo un determinato periodo di non utilizzo. Ne potrebbe subire danni irreparabili.

- ▶ Ricaricare la batteria del computer di bordo per almeno 1 ora ogni 3 mesi.

- ▶ Se il pedelec non viene utilizzato per quattro settimane, togliere il computer di bordo dal suo supporto. Riporre il computer di bordo in un luogo asciutto a temperatura ambiente.
- ▶ Prima di metterlo fuori servizio per più di quattro settimane, il pedelec deve essere preparato per la pausa di funzionamento.

4.4.1.1 Preparazione della pausa di funzionamento

- ✓ Rimuovere la batteria dal pedelec.
- ✓ Ricaricare la batteria per circa il 30% - 60%.
- ✓ Pulire il pedelec con un panno leggermente umido e proteggerlo con cera spray. Non applicare la cera sulle superfici di attrito del freno.
- ✓ Prima di lunghi periodi di fermo è consigliabile far eseguire un'ispezione, un'accurata pulizia e un trattamento protettivo dal negozio specializzato.

4.4.1.2 Esecuzione della pausa di funzionamento

- 1 Immagazzinare il pedelec, la batteria e il caricabatterie in un ambiente asciutto e pulito. Si consiglia l'immagazzinamento in un ambiente non abitato dotato di avvisatori di fumo. Sono particolarmente adatti luoghi asciutti con una temperatura ambiente da 10 °C a 20 °C.
- 2 Ricaricare il computer di bordo per almeno 1 ora ogni 3 mesi.
- 3 Dopo 6 mesi controllare lo stato di carica della batteria. Se è acceso soltanto un LED dell'indicatore dello stato di carica, ricaricare la batteria fino al 30% - 60%.



5 Montaggio

AVVERTENZA

Pericolo di lesioni agli occhi

La regolazione inappropriata di componenti può dare origine a problemi. Si potrebbero riportare gravi lesioni al viso.

- ▶ Per proteggere gli occhi in fase di montaggio, indossare occhiali di protezione.

ATTENZIONE

Pericolo di cadute e di contusioni dovuto all'attivazione accidentale

In caso di attivazione accidentale del sistema di trazione sussiste il pericolo di lesioni.

- ▶ Togliere la batteria.

- ✓ Montare il pedelec in un ambiente pulito e asciutto.
- ✓ La temperatura dell'*ambiente di lavoro* deve essere compresa tra 15 °C e 25 °C.
- ✓ Il cavalletto di montaggio utilizzato deve essere omologato per sostenere un peso di almeno 30 kg.

5.1 Disimballaggio

Il materiale di imballaggio è principalmente cartone e pellicola di plastica.

- ▶ Smaltire l'imballaggio a norma di legge (vedere il capitolo 10).
- ⇒ Il pedelec è stato montato nello stabilimento per eseguire le prove necessarie e quindi smontato per il trasporto. Il pedelec è già montato per il 95 - 98%.

Componenti forniti

<input type="checkbox"/>	1 pedelec premontato
<input type="checkbox"/>	1 ruota anteriore
<input type="checkbox"/>	2 pedali
<input type="checkbox"/>	2 bloccaggi rapidi (opzionali)
<input type="checkbox"/>	1 caricabatterie
<input type="checkbox"/>	1 istruzioni per l'uso su CD
<input type="checkbox"/>	1 batteria (viene fornita indipendentemente dal pedelec)

5.2 Utensili necessari

Per montare il pedelec sono necessari i seguenti utensili:



	Coltello
	Chiavi ad anello da 8 mm, 9 mm, 10 mm, 13 mm, 14 mm e 15 mm
	Chiave dinamometrica, campo di lavoro 5 - 40 Nm
	Manubrio by.schulz: Attacchi TORX®: 4 mm, 5 mm e 6 mm Altrimenti: Attacchi a esagono cavo: 4 mm, 5 mm e 6 mm
	Chiavi a brugola esagonali da 2 mm, 2,5 mm, 3 mm 4 mm, 5 mm, 6 mm e 8 mm
	Chiave dentata T25
	Cacciavite con punta a croce
	Cacciavite con punta piatta

Tabella 27: Utensili necessari per il montaggio



5.3 Messa in servizio

Poiché richiede utensili speciali e conoscenze tecniche particolari, la prima messa in servizio del pedelec deve essere eseguita soltanto da personale tecnico qualificato.

L'esperienza insegna che un pedelec invenduto e che dall'aspetto sembra in ordine di marcia viene dato ai clienti per effettuare giri di prova.

- ▶ Dopo averlo montato, è opportuno portare subito ogni pedelec in uno stato completamente agibile e pronto all'uso.
- ▶ Nel protocollo di montaggio (vedere il capitolo [11.2](#)) sono descritte tutte le ispezioni, i test e i lavori di manutenzione importanti per la sicurezza.
- ▶ Per portare il pedelec in ordine di marcia, svolgere tutti i lavori di montaggio.
- ▶ Per documentare la qualità dei lavori, compilare un protocollo di montaggio (vedere il capitolo [11.1](#)).

5.3.1 Controllo della batteria

La batteria deve essere controllata prima di caricarla per la prima volta.

- ▶ Premere il **pulsante On/Off (batteria)**.
- ⇒ Se nessuno dei LED dell'indicatore dello stato di carica è acceso, è possibile che la batteria sia danneggiata.
- ⇒ Se ne è acceso almeno uno, ma non tutti i LED dell'indicatore dello stato di carica, la batteria può essere ricaricata completamente.



5.3.2 Preparazione della batteria

5.3.2.1 Trasformazione dell'adattatore PowerTube

Solo per pedelec con questo equipaggiamento

Per utilizzare una batteria BOSCH PowerTube 625, si deve trasformare l'adattatore PowerTube 400 o 500.

- 1 Svitare le viti del portabatteria con una chiave TORX® T25.

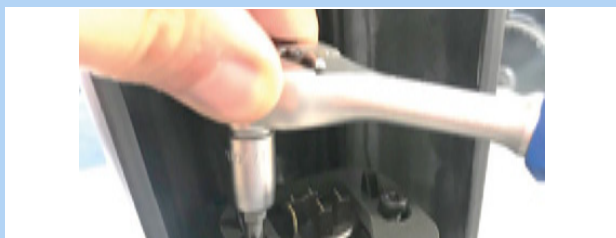


Figura 47: Svitamento delle viti del portabatteria

- 2 Con un cricchetto rimuovere le due viti a testa esagonale da 4 mm dall'adattatore PowerTube. Se non si dispone di un cricchetto, le viti possono essere rimosse con una chiave a brugola.



Figura 48: Rimozione delle viti a testa esagonale da 4 mm

- 3 Con un cricchetto rimuovere le due viti Allen da 4 mm dall'adattatore PowerTube.

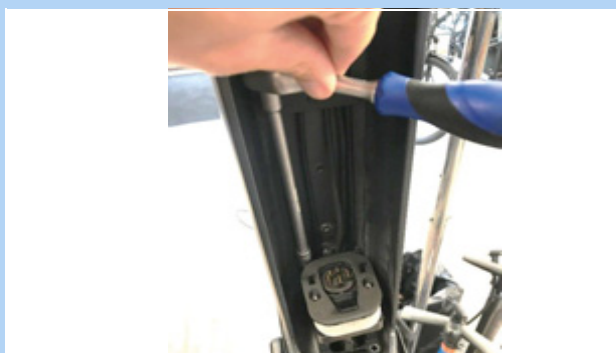


Figura 49: Rimozione delle viti Allen

- 4 Estrarre l'adattatore PowerTube.



Figura 50: Estrazione dell'adattatore PowerTube

- 5 Se necessario, utilizzare le piastre dell'adattatore per regolare la distanza.



Figura 51: Piastre dell'adattatore incorporate

- 6 Serrare a fondo le viti del portabatteria con una chiave TORX® T25.

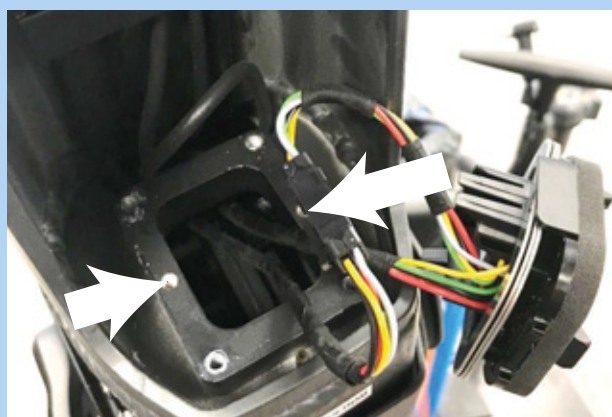


Figura 52: Serraggio delle viti del portabatteria



5.3.2.2 Montaggio la copertura della batteria su una batteria BOSCH PowerTube 625 (orizzontale)

Solo per pedelec con questo equipaggiamento

- 1 Smontare l'interfaccia superiore (lato della serratura) dalla batteria BOSCH PowerTube 625 mediante una chiave TORX® T20.



Figura 53: Smontaggio dell'interfaccia superiore

- 2 Avvitare la piastra di montaggio della batteria sulla batteria BOSCH PowerTube 625 mediante viti BOSCH originali (M4 × 8 T20). Prestare attenzione a orientare la linguetta di rimozione verso il lato anteriore della batteria.



Figura 54: Montaggio della piastra di montaggio

- 3 Esercitando pressione, la copertura della batteria viene spinta sulla batteria stessa. Verificare che l'interruttore On/Off della batteria si trovi in corrispondenza della relativa apertura della copertura.

⇒ La copertura della batteria si innesta nelle guide di montaggio della batteria stessa.



Figura 55: Applicazione della copertura della batteria sulla batteria

⇒ La batteria può essere applicata nel telaio.



5.3.2.3 Montaggio la copertura della batteria su una batteria BOSCH PowerTube 500 (orizzontale)

Solo per pedelec con questo equipaggiamento

- 1 Smontare l'interfaccia superiore (lato della serratura) dalla batteria BOSCH PowerTube 625 mediante una chiave TORX® T20.



Figura 56: Smontaggio dell'interfaccia superiore

- 2 Avvitare la prolunga del PowerTube sulla batteria BOSCH PowerTube 500 mediante le due viti di montaggio M4 × 8 T20 in dotazione. Prestare attenzione a orientare il lato chiuso verso il lato anteriore della batteria (in direzione dell'interruttore On/Off). La superficie superiore liscia della prolunga del PowerTube deve essere rivolta verso l'alto in verso opposto alla batteria.



Figura 57: Montaggio della prolunga del PowerTube

- 3 Avvitare la piastra di montaggio della batteria sulla prolunga del PowerTube mediante viti BOSCH originali (M4 × 8 T20). A tal fine utilizzare come controsupporto la piastra avvitata della prolunga del PowerTube. Prestare attenzione a orientare la linguetta di rimozione verso il lato anteriore della batteria.



Figura 58: Avvitamento della piastra di montaggio della batteria

- 4 Esercitando pressione, la copertura della batteria viene spinta sulla batteria stessa. Verificare che l'interruttore On/Off della batteria si trovi in corrispondenza della relativa apertura della copertura.

⇒ La copertura della batteria si innesta nelle guide di montaggio della batteria stessa.



Figura 59: Applicazione della copertura della batteria sulla batteria

⇒ La batteria può essere applicata nel telaio.



5.3.3 Preparazione della ruota

Sui fianchi degli pneumatici si trova una freccia indicante il senso di rotazione e la scritta ROTATION. Gli pneumatici più vecchi recano la scritta "DRIVE". La freccia del senso di rotazione indica il senso di rotazione consigliato. Per gli pneumatici da strada, il senso di rotazione ha principalmente un senso estetico.



Figura 60: Freccia del senso di rotazione

Per il fuoristrada l'importanza del senso di rotazione è notevolmente maggiore, perché il profilo si aggrappa al terreno. Mentre la ruota posteriore deve trasmettere la forza motrice, la ruota anteriore trasmette le forze di frenata e sterzanti. La forza motrice e la forza di frenata agiscono in versi opposti. Per questo alcuni pneumatici vengono montati sulla ruota anteriore e posteriore in verso opposto. Questi pneumatici recano due frecce del senso di rotazione:

- La freccia del senso di rotazione FRONT indica il senso di rotazione consigliato per la ruota anteriore.
- La freccia del senso di rotazione REAR indica il senso di rotazione consigliato per la ruota posteriore.



Figura 61: Freccia del senso di rotazione su pneumatici MTB

- ▶ Quando si colloca la ruota nella forcella, la freccia del senso di rotazione deve essere rivolta in direzione di marcia.
- ▶ Esistono anche profili indipendenti dal senso di rotazione che non recano questa freccia.



5.3.4 Montaggio della ruota nella forcella SUNTOUR

Solo per forcelle Suntour con questo equipaggiamento

5.3.4.1 Perno filettato (12AH2 e 15AH2)

Solo per forcelle Suntour con questo equipaggiamento

✓ Prima del montaggio verificare che l'O-ring sia posizionato correttamente nell'elemento filettato.

- 1 Collocare la ruota anteriore nei forcellini della forcella.
- 2 Inserire il perno nel mozzo dal lato di trazione.

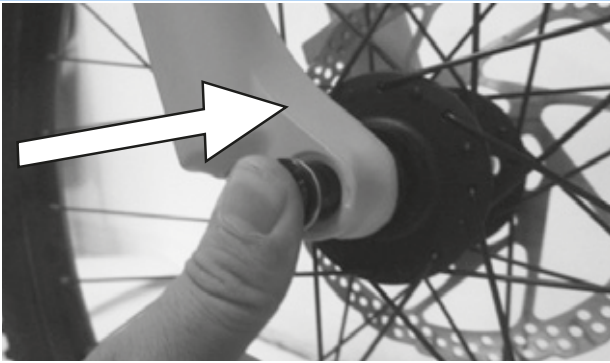


Figura 62: Inserimento del perno nel verso della freccia

- 3 Mediante una chiave a brugola da 6 mm serrare il perno con una coppia di 8 - 10 Nm. La filettatura del perno deve essere visibile.



Figura 63: Serraggio del perno nel verso della freccia

- 4 Applicare la vite di sicurezza dal lato opposto a quello di trazione.



Figura 64: Applicazione della leva del bloccaggio rapido nel perno

- 5 Mediante una chiave a brugola da 5 mm serrare la vite di sicurezza con una coppia di 5 - 6 Nm.



Figura 65: Serraggio della vite di sicurezza

⇒ La ruota è montata.



5.3.4.2 Perno passante da 20 mm

Solo per forcelle Suntour con questo equipaggiamento

ATTENZIONE

Cadute dovute al perno passante allentato

Un perno passante difettoso o montato scorrettamente può impigliarsi nel disco del freno e bloccare la ruota. La conseguenza è una caduta.

- Non montare un perno passante difettoso.

Cadute dovute al perno passante difettoso o montato scorrettamente

Il disco del freno assume temperature molto elevate. Alcuni componenti del perno passante ne possono essere danneggiati. Il perno passante si allenta. La conseguenza è una caduta con le conseguenti lesioni.

- Il perno passante e il disco del freno devono trovarsi di fronte.

Cadute dovute alla regolazione errata del perno passante

Una forza di serraggio insufficiente porta a una trasmissione sfavorevole delle forze. La forcella ammortizzata o il perno passante può rompersi. La conseguenza è una caduta con le conseguenti lesioni.

- Non fissare mai il perno passante servendosi di un utensile (ad esempio di un martello o di una pinza).

- 1 Inserire il perno passante nel mozzo dal lato di trazione.

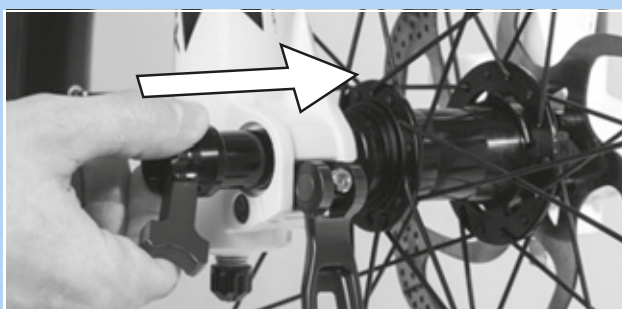


Figura 66: Inserimento del perno passante nel verso della freccia

- 2 Serrare il perno passante con la leva rossa.

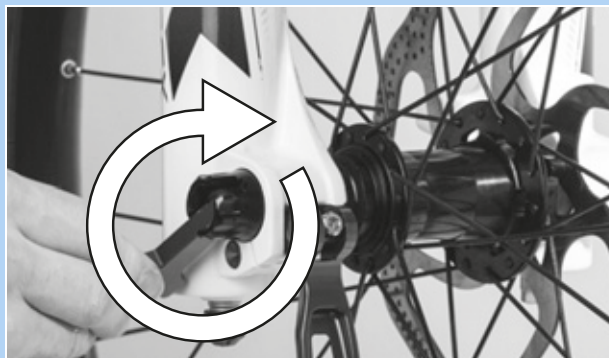


Figura 67: Serraggio del perno nel verso della freccia

- 3 Inserire la leva rossa nel perno passante.

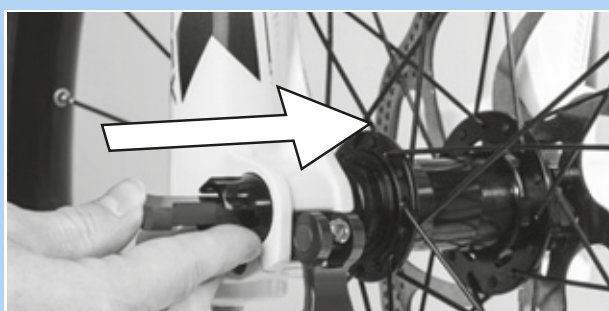


Figura 68: Inserimento della leva rossa nel verso della freccia

- 4 Chiudere la leva del bloccaggio rapido.



Figura 69: Spinta della leva del bloccaggio rapido nel verso della freccia

⇒ Il perno passante è bloccato



- 5** Controllare la posizione e la forza di serraggio della leva del bloccaggio rapido. La leva del bloccaggio rapido deve trovarsi a filo del montante telescopico.



Figura 70: Corretta posizione della leva di serraggio

- 6** Se necessario, regolare la forza di serraggio della leva di serraggio con una chiave a brugola da 4 mm.

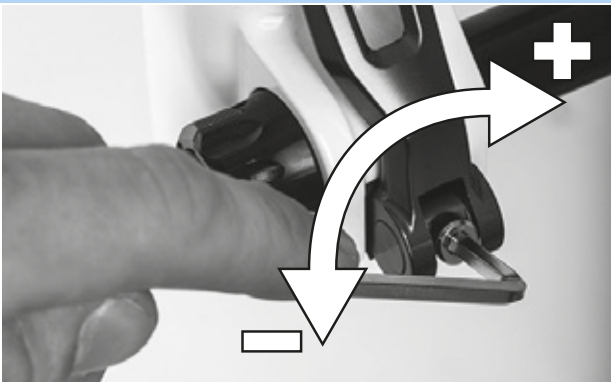


Figura 71: Regolazione della forza di serraggio del bloccaggio rapido

- 7** Poi controllare la posizione e la forza di serraggio della leva del bloccaggio rapido.

⇒ La ruota è montata.



5.3.4.3 Bloccaggio rapido Q-LOC

Solo per forcelle Suntour con questo equipaggiamento

⚠ ATTENZIONE

Cadute dovute al bloccaggio rapido allentato

Un bloccaggio rapido difettoso o montato scorrettamente può impigliarsi nel disco del freno e bloccare la ruota. La conseguenza è una caduta.

- ▶ Non montare un bloccaggio rapido difettoso.

Cadute dovute al bloccaggio rapido difettoso o montato scorrettamente

Il disco del freno assume temperature molto elevate. Alcuni componenti del bloccaggio rapido ne possono essere danneggiati. Il bloccaggio rapido si allenta. La conseguenza è una caduta con le conseguenti lesioni.

- ▶ La leva del bloccaggio rapido della ruota anteriore e il disco del freno devono trovarsi di fronte.

Cadute dovute all'applicazione di una forza di serraggio errata

Una forza di serraggio eccessiva danneggia il bloccaggio rapido che non svolge più la sua funzione.

Una forza di serraggio insufficiente porta a una trasmissione sfavorevole delle forze. La forcella ammortizzata o il bloccaggio rapido può rompersi. La conseguenza è una caduta con le conseguenti lesioni.

- ▶ Non fissare il bloccaggio rapido servendosi di un utensile (ad esempio di un martello o di una pinza).
- ▶ Utilizzare solo una leva di serraggio con forza di serraggio regolata come prescritto.

- ✓ Prima del montaggio verificare che la flangia del bloccaggio rapido sia dilatata. Aprire completamente la leva.

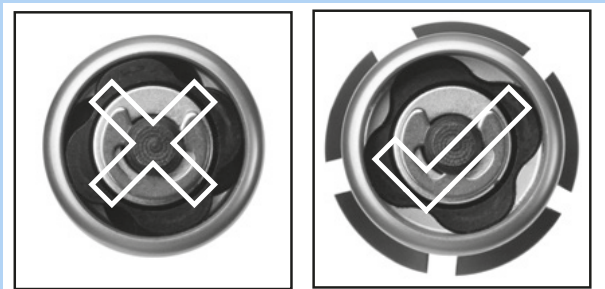


Figura 72: Flangia chiusa e aperta

- 1 Inserire il bloccaggio rapido fino a percepire un clic. Verificare che la flangia si sia espansa.



Figura 73: Inserimento del bloccaggio rapido nel verso della freccia

- 2 Regolare il serraggio con leva di serraggio aperta a metà, fino a portare la flangia a contatto con il forcellino.

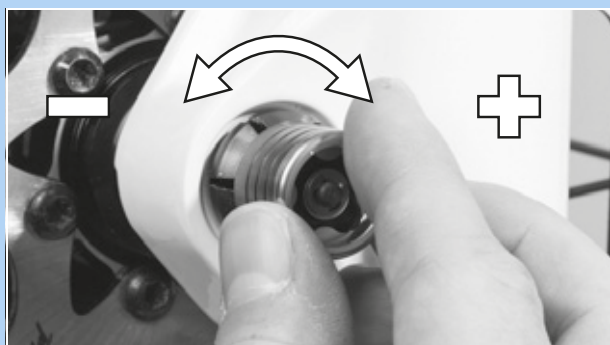


Figura 74: Regolazione del serraggio

- 3 Chiudere completamente il bloccaggio rapido. Controllare la stabilità e, se necessario, correggere la posizione sulla flangia.



Figura 75: Chiusura del bloccaggio rapido

- ⇒ La ruota è montata.



5.3.5 Preparazione del canotto reggisella LIMOTEC

Solo per pedelec con questo equipaggiamento

- 1** Calcolare il canotto reggisella sulla lunghezza della gamba del o della ciclista con la seguente formula:
Altezza della sella (AS) = lunghezza interna della gamba (I) \times 0,9
- 2** Inserire il canotto reggisella più in profondità nel canotto della sella.
- 3** Il cavo meccanico del canotto reggisella deve essere allungato nel telaio fino al telecomando di una lunghezza pari a quella di cui è stato inserito il canotto reggisella.
- 4** Se necessario, accorciare il cavo meccanico del canotto reggisella sul manubrio.



5.3.6 Montaggio dei pedali

Per non farli allentare mentre si pedala, i pedali hanno una filettatura diversa.

- Il pedale a sinistra in direzione di marcia ha una filettatura sinistrorsa ed è contrassegnato con L.
- Il pedale a destra in direzione di marcia ha una filettatura destrorsa ed è contrassegnato con R.

Il segno si trova sulla fine della testa, dell'asse o del corpo del pedale.



Figura 76: Esempio: identificazione dei pedali

- 1 Spalmare grasso idrorepellente sulla filettatura dei due pedali.
- 2 Avvitare a mano il pedale contrassegnato con L in senso antiorario nel braccio sinistro della pedivella visto in direzione di marcia.



Figura 77: Pedale L nel braccio sinistro della pedivella

- 3 Avvitare a mano il pedale contrassegnato con R in senso orario nel braccio destro della pedivella visto in direzione di marcia.



Figura 78: Pedale R nel braccio destro della pedivella

- 4 Con una chiave da 15 mm serrare a fondo la filettatura del pedale sinistro in senso antiorario e la filettatura del pedale destro in senso orario applicando una coppia da 33 Nm a 35 Nm.



5.3.7 Controllo dell'attacco manubrio e del manubrio

5.3.7.1 Controllo dei collegamenti

- 1 Mettersi davanti al pedelec. Incastrare la ruota anteriore tra le gambe. Afferrare le manopole del manubrio.
 - 2 Tentare di ruotare il manubrio in verso opposto a quello della ruota anteriore.
- ⇒ L'attacco manubrio non deve spostarsi o ruotare.
- 3 Se l'attacco manubrio può essere ruotato, controllare il fissaggio.
- ⇒ Se l'attacco manubrio non può essere bloccato, contattare un negozio specializzato.

5.3.7.2 Controllo della stabilità

- 1 Poggiarsi sul manubrio con l'intero peso corporeo.
- ⇒ Il manubrio non deve abbassarsi nella forcella.

Attacco manubrio con leva di serraggio versione I

- 2 Se il manubrio si muove, aumentare la tensione della leva di serraggio.
- 3 Ruotare il dado zigrinato in senso orario con leva di serraggio aperta.
- 4 Chiudere la leva di serraggio e ricontrollare la stabilità.
- 5 Se il manubrio non può essere bloccato, contattare un negozio specializzato.

Attacco manubrio con leva di serraggio versione II e attacco manubrio con vite

- ▶ Se il manubrio non può essere bloccato, contattare un negozio specializzato.

5.3.7.3 Controllo del gioco del cuscinetto

- 1 Mettere le dita di una mano intorno al guscio superiore del cuscinetto della serie sterzo. Con l'altra mano tirare il freno della ruota anteriore e tentare di spingere il pedelec avanti e indietro.
Si tenga presente che nelle forcelle ammortizzate e nei freni a disco è possibile un gioco percettibile dovuto alle boccole dilatate o al gioco delle pastiglie del freno.
- ⇒ I semigusci del cuscinetto non devono spostarsi l'uno rispetto all'altro.
- 2 Regolare prima possibile il gioco del cuscinetto come descritto nel manuale di riparazione, in modo da evitare danni al cuscinetto stesso. Contattare un negozio specializzato.

5.4 Vendita del pedelec

- ▶ Compilare il passaporto del pedelec riportato sulla copertina delle istruzioni per l'uso.
- ▶ Annotare l'azienda produttrice e il numero della chiave della batteria.
- ▶ Adattare il pedelec al o alla ciclista; vedere il capitolo 6.5.
- ▶ Regolare il cavalletto e la leva del cambio.
- ▶ Illustrare al gestore e al o alla ciclista tutte le funzioni del pedelec (vedere il capitolo 6.3).

6 Uso

6.1 Rischi e pericoli

AVVERTENZA

Lesioni anche mortali dovute all'angolo morto

Altri utenti della strada, come autobus, autocarri, automobili o pedoni, spesso sottovalutano la velocità dei pedelec. I pedelec vengono anche frequentemente trascurati nel traffico stradale. Il risultato può essere un incidente con lesioni gravi o mortali.

- ▶ Indossare un casco. Il casco deve essere dotato di strisce catarifrangenti od illuminazione in un colore ben visibile.
- ▶ Gli indumenti devono essere possibilmente chiari o catarifrangenti. È adatto anche un materiale fluorescente. Ancora più sicurezza offrono giubbotti o scarpe di segnalazione per il torace.
- ▶ Guidare sempre con prudenza.
- ▶ Prestare attenzione all'angolo morto dei veicoli in fase di svolta. Ridurre preventivamente la velocità in prossimità degli utenti della strada che svoltano a destra.

Lesioni anche mortali dovute agli errori di guida

Un pedelec non è una bicicletta. Gli errori di guida e le velocità sottovalutate portano rapidamente a situazioni di pericolo. Ne può derivare una caduta con lesioni gravi o mortali.

- ▶ Soprattutto se non si è usata una bicicletta da molto tempo, abituarsi lentamente al traffico stradale e alla velocità prima di marciare a una velocità maggiore di 12 km/h. Aumentare gradualmente il livello di pedalata assistita.
- ▶ Esercitarsi regolarmente nella frenata d'emergenza.
- ▶ Svolgere un corso di addestramento pratico sulla sicurezza alla guida.

AVVERTENZA

Lesioni anche mortali dovute alla distrazione

La mancata concentrazione nel traffico aumenta il rischio di incidenti. La conseguenza può essere una caduta con gravi lesioni.

- ▶ Non farsi distrarre dal computer di bordo o dal cellulare.
- ▶ Arrestare il pedelec prima di immettere sul computer di bordo qualcosa di diverso dal grado di pedalata assistita. Immettere i dati solo con bicicletta poggiata a terra sulle ruote e ferma.

ATTENZIONE

Cadute dovute a indumenti larghi

I lacci delle scarpe, le sciarpe e altri indumenti possono impigliarsi nei raggi delle *ruote* e negli *ingranaggi della catena*. La conseguenza può essere una caduta con gravi lesioni.

- ▶ Indossare calzature stabili e indumenti attillati.

Cadute dovute a danni non riconosciuti

La caduta del ciclista, un incidente o la caduta del solo pedelec può causare danni difficilmente riconoscibili, ad esempio al sistema frenante, ai bloccaggi rapidi o al telaio. La conseguenza può essere una caduta con gravi lesioni.

- ▶ Mettere il pedelec fuori servizio. Contattare un negozio specializzato.

 **ATTENZIONE**
Cadute dovute all'affaticamento dei materiali

Un uso intenso può portare all'affaticamento dei materiali. In caso di affaticamento dei suoi materiali, un componente può cedere improvvisamente. La conseguenza può essere una caduta con gravi lesioni.

- ▶ Mettere fuori servizio il pedelec non appena si riconoscono sintomi di affaticamento dei materiali. Incaricare un negozio specializzato di effettuare il controllo del componente.
- ▶ Incaricare un negozio specializzato di effettuare regolarmente la manutenzione prescritta. Nel corso della manutenzione ordinaria si cercano e si eliminano sintomi di affaticamento dei materiali del telaio, della forcella, della sospensione degli elementi ammortizzatori (se presenti) e dei componenti in materiali compositi del pedelec.

La radiazione termica (ad esempio riscaldamento) nelle immediate vicinanze causa l'infragilimento del carbonio. La conseguenza della rottura della parte di carbonio può essere una caduta con le conseguenti lesioni.

- ▶ Non esporre le parti in carbonio del pedelec a intense fonti di calore.

Cadute dovute alle cattive condizioni stradali

Oggetti non fissi, ad esempio i rami di alberi e cespugli, possono impigliarsi nelle ruote a causare cadute con gravi lesioni.

- ▶ Attenzione alle condizioni stradali.
- ▶ Ridurre la velocità e frenare per tempo.

Su una strada bagnata gli *pneumatici* possono scivolare. Sul bagnato si deve prevedere anche un maggiore spazio di frenata. La percezione della frenata è diversa da quella usuale. Ne possono derivare la perdita del controllo o la caduta con conseguenti lesioni.

- ▶ In caso di pioggia ridurre la velocità e frenare per tempo.

 **ATTENZIONE**
Cadute dovute allo sporco

Lo sporco può disturbare la funzionalità del pedelec, ad esempio dei freni. La conseguenza può essere una caduta con gravi lesioni.

- ▶ Prima della partenza rimuovere lo sporco più grossolano.

Avviso

A causa del calore o dell'irraggiamento solare diretto, la *pressione degli pneumatici* può aumentare superando la pressione massima consentita. Lo *pneumatico* ne può riportare danni irreparabili.

- ▶ Non parcheggiare il pedelec al sole.
- ▶ Nelle giornate calde controllare periodicamente la *pressione degli pneumatici* e, se necessario, correggerla.

Nella marcia in discesa si possono raggiungere velocità elevate. Il pedelec è progettato e dimensionato solo per un superamento di breve durata della velocità di 25 km/h. Specialmente gli *pneumatici* possono cedere se sottoposti a sollecitazioni permanenti di intensità maggiore.

- ▶ Frenare il pedelec se si supera la velocità di 25 km/h.

A causa della struttura aperta, l'infiltrazione di umidità può disturbare singole funzioni se la temperatura è minore di zero gradi centigradi.

- ▶ Mantenere il pedelec sempre asciutto e al riparo dal gelo.
- ▶ Prima di utilizzare il pedelec a temperature minori di 3 °C, un negozio specializzato deve eseguire un'ispezione e preparare il veicolo per la stagione invernale.

La marcia fuoristrada sottopone le articolazioni delle braccia a forti sollecitazioni. A seconda dello stato del fondo stradale e delle condizioni fisiche, si consiglia di fare una pausa ogni 30 - 90 minuti.

6.2 Consigli per ottenere una maggiore autonomia

L'autonomia del pedelec dipende da molteplici fattori. Con una batteria carica si possono percorrere sia meno di 20 chilometri sia anche più di 100 chilometri. Vi sono un paio di consigli con cui si può massimizzare l'autonomia.

Elementi ammortizzanti

- ▶ Aprire la forcella ammortizzata e l'ammortizzatore su terreni irregolari o su strade imbrecciate solo in caso di necessità. Sulle strade asfaltate o in salita bloccare la forcella ammortizzata e l'ammortizzatore.

Potenza applicata dal ciclista

Quanto maggiore è la potenza applicata dal o dalla ciclista, tanto maggiore è anche l'autonomia ottenibile.

- ▶ Passare a 1 - 2 rapporti inferiori per aumentare la forza applicata dal ciclista o la frequenza di pedalata.

Frequenza di pedalata

- ▶ Marciare con una frequenza di pedalata maggiore di 50 giri al minuto. Ciò ottimizza il rendimento del sistema di trazione elettrica.
- ▶ Evitare di pedalare molto lentamente.

Peso

- ▶ Minimizzare il peso totale del pedelec e del bagaglio.

Partenza e frenata

- ▶ Percorrere lunghi tratti a velocità costante.
- ▶ Evitare frequenti partenze e frenate.

Grado di pedalata assistita

- ▶ All'aumentare del livello di pedalata assistita scelto, l'autonomia diminuisce.

Cambio

- ▶ Alla partenza e in salita utilizzare una marcia piccola e un basso livello di pedalata assistita.
- ▶ Passare ai rapporti superiori in base al terreno e alla velocità.
- ▶ Sono ottimali 50-80 giri della pedivella.
- ▶ Evitare elevati carichi sulle pedivelle durante il cambio rapporto.
- ▶ Passare per tempo al rapporto inferiore, ad esempio prima di una salita.

Pneumatico

- ▶ Scegliere sempre gli pneumatici adatti al terreno. Solitamente i profili sottili rotolano più facilmente di quelli grossolani. Blocchi alti e grandi intercedimenti influenzano di solito negativamente il consumo di energia.
- ▶ Sull'asfalto, marciare sempre con la pressione massima ammissibile degli pneumatici.
- ▶ Su piste imbrecciate o su terreni morbidi di bosco o di prato, al diminuire della pressione di gonfiaggio diminuisce anche la resistenza al rotolamento e quindi il consumo di energia del sistema di trazione elettrica.

Batteria

Al diminuire della temperatura, la resistenza elettrica aumenta. Le prestazioni della batteria diminuiscono. D'inverno si deve pertanto prevedere una riduzione dell'autonomia indicata.

- ▶ D'inverno utilizzare un involucro termoisolante per la batteria.

L'autonomia dipende anche dall'età, dalla cura e dallo stato di carica della batteria.

- ▶ Curare la batteria e, se necessario, sostituire le batterie vecchie.

6.3 Messaggio di errore

6.3.1 Computer di bordo

Il sistema di trazione si autosorveglia continuamente e segnala gli eventuali guasti codificandoli per mezzo di un numero come messaggio di errore. A seconda del tipo di guasto, il sistema può anche disattivarsi automaticamente.

Codice	Descrizione	Rimedio
410	Uno o più pulsanti del computer di bordo sono bloccati	<ul style="list-style-type: none"> ▶ Controllare se i pulsanti sono incastrati, ad esempio a causa dello sporco penetrato. ▶ Se necessario, pulire i pulsanti.
414	Problema di collegamento del terminale di comando	<ul style="list-style-type: none"> ▶ Contattare un negozio specializzato. Far controllare i connettori e i collegamenti.
418	Uno o più pulsanti del terminale di comando sono bloccati	<ul style="list-style-type: none"> ▶ Controllare se i pulsanti sono incastrati, ad esempio a causa dello sporco penetrato. ▶ Se necessario, pulire i pulsanti.
419	Errore di configurazione	<ol style="list-style-type: none"> 1 Riavviare il sistema. 2 Se il problema persiste, contattare un negozio specializzato.
422	Problema di collegamento della batteria	<ul style="list-style-type: none"> ▶ Far controllare i connettori e i collegamenti.
423	Problema di collegamento della batteria	<ul style="list-style-type: none"> ▶ Far controllare i connettori e i collegamenti.
424	Errore di intercomunicazione dei componenti	<ul style="list-style-type: none"> ▶ Far controllare i connettori e i collegamenti.
426	Errore interno di timeout	<p>In presenza di questo errore, nel menu delle impostazioni di base non è possibile visualizzare o correggere la circonferenza degli pneumatici.</p> <ol style="list-style-type: none"> 1 Riavviare il sistema. 2 Se il problema persiste, contattare un negozio specializzato.
430	Batteria del computer di bordo scarica	<ul style="list-style-type: none"> ▶ Ricaricare la batteria del computer di bordo (nel supporto o tramite la porta USB).

Tabella 28: Elenco dei messaggi di errore del computer di bordo

Codice	Descrizione	Rimedio
431	Errore di versione del software	<ol style="list-style-type: none"> 1 Riavviare il sistema. 2 Se il problema persiste, contattare un negozio specializzato.
440	Errore interno della batteria	<ol style="list-style-type: none"> 1 Riavviare il sistema. 2 Se il problema persiste, contattare un negozio specializzato.
450	Errore interno del software	<ol style="list-style-type: none"> 1 Riavviare il sistema. 2 Se il problema persiste, contattare un negozio specializzato.
460	Errore della porta USB	<ol style="list-style-type: none"> 1 Riavviare il sistema. 2 Se il problema persiste, contattare un negozio specializzato.
490	Errore interno del computer di bordo	<ul style="list-style-type: none"> ▶ Far controllare il computer di bordo.
500	Errore interno della batteria	<ol style="list-style-type: none"> 1 Riavviare il sistema. 2 Se il problema persiste, contattare un negozio specializzato.
502	Errore dell'illuminazione	<ol style="list-style-type: none"> 1 Controllare la luce e il relativo cablaggio. 2 Riavviare il sistema. 3 Se il problema persiste, contattare un negozio specializzato.
503	Errore del sensore di velocità	<ol style="list-style-type: none"> 1 Riavviare il sistema. 2 Se il problema persiste, contattare un negozio specializzato.
504	Riconoscimento della manipolazione del segnale di velocità	<ul style="list-style-type: none"> ▶ Controllare la posizione dei magneti dei raggi e, se necessario, correggere. ▶ Controllare l'assenza di manipolazioni. ▶ Il grado di pedalata assistita del sistema di trazione diminuisce.
503	Errore del sensore di velocità	<ol style="list-style-type: none"> 1 Riavviare il sistema. 2 Se il problema persiste, contattare un negozio specializzato.

Tabella 28: Elenco dei messaggi di errore del computer di bordo

Codice	Descrizione	Rimedio
510	Errore interno del sensore	<ol style="list-style-type: none"> 1 Riavviare il sistema. 2 Se il problema persiste, contattare un negozio specializzato.
511	Errore interno della batteria	<ol style="list-style-type: none"> 1 Riavviare il sistema. 2 Se il problema persiste, contattare un negozio specializzato.
530	Errore della batteria	<ol style="list-style-type: none"> 1 Spegnerne il sistema. 2 Togliere la batteria. 3 Rimontare la batteria. 4 Riavviare il sistema di trazione elettrica. 5 Se il problema persiste, contattare un negozio specializzato.
531	Errore di configurazione	<ol style="list-style-type: none"> 1 Riavviare il sistema. 2 Se il problema persiste, contattare un negozio specializzato.
540	Errore di temperatura Il pedelec si trova in un ambiente la cui temperatura è fuori dall'intervallo consentito.	<ol style="list-style-type: none"> 1 Spegnerne il sistema per far raffreddare o riscaldare il motore e la batteria fino alla temperatura ammissibile. 2 Riavviare il sistema. 3 Se il problema persiste, contattare un negozio specializzato.
550	È stata rilevata un'utenza non consentita	<ol style="list-style-type: none"> 1 Rimuovere l'utenza. 2 Riavviare il sistema. 3 Se il problema persiste, contattare un negozio specializzato.
580	Errore di versione del software	<ol style="list-style-type: none"> 1 Riavviare il sistema. 2 Se il problema persiste, contattare un negozio specializzato.
591	Errore di autenticazione	<ol style="list-style-type: none"> 1 Spegnerne il sistema. 2 Togliere la batteria. 3 Rimontare la batteria. 4 Riavviare il sistema. 5 Se il problema persiste, contattare un negozio specializzato.

Tabella 28: Elenco dei messaggi di errore del computer di bordo

Codice	Descrizione	Rimedio
592	Componente incompatibile	<ol style="list-style-type: none"> 1 Montare un computer di bordo compatibile. 2 Riavviare il sistema. 3 Se il problema persiste, contattare un negozio specializzato.
593	Errore di configurazione	<ol style="list-style-type: none"> 1 Riavviare il sistema. 2 Se il problema persiste, contattare un negozio specializzato.
595, 596	Errore di comunicazione	<ol style="list-style-type: none"> 1 Controllare il cablaggio del riduttore. 2 Riavviare il sistema. 3 Se il problema persiste, contattare un negozio specializzato.
602	Errore interno durante il processo di ricarica	<ol style="list-style-type: none"> 1 Separare il caricabatterie dalla batteria. 2 Riavviare il sistema. 3 Collegare il caricabatterie alla batteria. 4 Se il problema persiste, contattare un negozio specializzato.
602	Errore interno	<ol style="list-style-type: none"> 1 Riavviare il sistema. 2 Se il problema persiste, contattare un negozio specializzato.
603	Errore interno	<ol style="list-style-type: none"> 1 Riavviare il sistema. 2 Se il problema persiste, contattare un negozio specializzato.
605	Errore di temperatura Il pedelec si trova in un ambiente la cui temperatura è fuori dall'intervallo consentito.	<ol style="list-style-type: none"> 1 Spegnerne il sistema per far raffreddare o riscaldare il motore e la batteria fino alla temperatura ammissibile. 2 Riavviare il sistema. 3 Se il problema persiste, contattare un negozio specializzato.
605	Errore di temperatura durante il processo di ricarica	<ol style="list-style-type: none"> 1 Separare il caricabatterie dalla batteria. 2 Far raffreddare la batteria. 3 Se il problema persiste, contattare un negozio specializzato.

Tabella 28: Elenco dei messaggi di errore del computer di bordo

Codice	Descrizione	Rimedio
606	Errore esterno	<ol style="list-style-type: none"> 1 Controllare il cablaggio. 2 Riavviare il sistema. 3 Se il problema persiste, contattare un negozio specializzato.
610	Errore di tensione	<ol style="list-style-type: none"> 1 Riavviare il sistema. 2 Se il problema persiste, contattare un negozio specializzato.
620	Errore del caricabatterie	<ol style="list-style-type: none"> 1 Sostituire il caricabatterie. 2 Se il problema persiste, contattare un negozio specializzato.
640	Errore interno	<ol style="list-style-type: none"> 1 Riavviare il sistema. 2 Se il problema persiste, contattare un negozio specializzato.
655	Errore multiplo della batteria	<ol style="list-style-type: none"> 1 Spegnerne il sistema. 2 Togliere la batteria. 3 Rimontare la batteria. 4 Riavviare il sistema. 5 Se il problema persiste, contattare un negozio specializzato.
656	Errore di versione del software	► Contattare un negozio specializzato per eseguire un aggiornamento del software.
7xx	Errore del riduttore	► Attenersi alle istruzioni per l'uso dell'azienda produttrice del cambio.
800	Errore ABS interno	► Contattare un negozio specializzato
810	Segnali non plausibili del sensore di velocità della ruota	► Contattare un negozio specializzato
820	Guasto della linea del sensore di velocità della ruota anteriore	► Contattare un negozio specializzato

Tabella 28: Elenco dei messaggi di errore del computer di bordo

Codice	Descrizione	Rimedio
821 ... 826	Segnali non plausibili del sensore di velocità della ruota anteriore. Disco del sensore probabilmente assente, guasto o montato scorrettamente; diametri della ruota anteriore molto diverso da quello della ruota posteriore; situazioni di marcia estreme, ad esempio marcia sulla ruota posteriore	<ol style="list-style-type: none"> 1 Riavviare il sistema. 2 Fare un giro di prova della durata di almeno 2 minuti. La spia di controllo ABS deve spegnersi. 3 Se il problema persiste, contattare un negozio specializzato.
830	Guasto della linea del sensore di velocità della ruota posteriore	► Contattare un negozio specializzato.
831 833 ... 835	Segnali non plausibili del sensore di velocità della ruota posteriore. Disco del sensore probabilmente assente. Esso è guasto o montato scorrettamente; diametri della ruota anteriore molto diverso da quello della ruota posteriore; situazioni di marcia estreme, ad esempio marcia sulla ruota posteriore	<ol style="list-style-type: none"> 1 Riavviare il sistema. 2 Fare un giro di prova della durata di almeno 2 minuti. La spia di controllo ABS deve spegnersi. 3 Se il problema persiste, contattare un negozio specializzato.
840	Errore ABS interno	► Contattare un negozio specializzato.
850	Errore ABS interno	► Contattare un negozio specializzato.
860, 861	Errore di alimentazione elettrica	<ol style="list-style-type: none"> 1 Riavviare il sistema. 2 Se il problema persiste, contattare un negozio specializzato.
870, 871, 880 883 ... 885	Errore di comunicazione	<ol style="list-style-type: none"> 1 Riavviare il sistema. 2 Se il problema persiste, contattare un negozio specializzato.
889	Errore ABS interno	► Contattare un negozio specializzato.
890	La spia di controllo ABS è guasta o assente; ABS probabilmente senza funzione	► Contattare un negozio specializzato.
Nessuna visualizzazione	Errore interno del computer di bordo	► Riavviare il sistema di trazione spegnendolo e riaccendendolo.

Tabella 28: Elenco dei messaggi di errore del computer di bordo

6.3.2 Batteria

La batteria è protetta da "Electronic Cell Protection (ECP)" dalla scarica completa, dalla carica eccessiva, dal surriscaldamento e dal cortocircuito. In caso di pericolo la batteria si disattiva automaticamente per mezzo di un circuito di protezione. Se viene rilevato un guasto della batteria, i LED dell'indicatore dello stato di carica (batteria) lampeggiano.





Descrizione	Rimedio
Codice: 	
Se la temperatura della batteria è esterna all'intervallo di temperatura di ricarica, tre LED dell'indicatore dello stato di carica lampeggiano.	<ol style="list-style-type: none"> 1 Separare il caricabatterie dalla batteria. 2 Far raffreddare la batteria. 3 Se il problema persiste, contattare un negozio specializzato.
Codice: 	
Se viene rilevato un guasto della batteria, due LED dell'indicatore dello stato di carica lampeggiano.	<ul style="list-style-type: none"> ▶ Contattare un negozio specializzato.
Codice: 	
Se il caricabatterie è guasto e non ricarica, non lampeggia nessun LED. A seconda dello stato di carica della batteria si accendono e restano accesi uno o più LED.	<ul style="list-style-type: none"> ▶ Contattare un negozio specializzato.
Codice: 	
Se non scorre corrente elettrica, nessun LED è acceso.	<ol style="list-style-type: none"> 1 Controllare tutte le connessioni a spina. 2 Controllare se i contatti della batteria sono sporchi. Se necessario, pulire delicatamente i contatti. 3 Se il problema persiste, contattare un negozio specializzato.

Tabella 29: Elenco dei messaggi di errore, batteria

6.4 Addestramento e servizio assistenza

Il servizio assistenza viene effettuato dal negozio specializzato da cui è stato acquistato il veicolo. I suoi dati di contatto sono riportati sul passaporto del pedelec delle presenti istruzioni per l'uso. Almeno alla consegna del pedelec, un negozio specializzato illustra personalmente al nuovo proprietario le funzioni del pedelec stesso. Le presenti istruzioni per l'uso vengono consegnate insieme a ogni pedelec per la loro consultazione futura.

Un negozio specializzato che fornisce il veicolo effettua anche in futuro la manutenzione ordinaria, la trasformazione o la riparazione.

6.5 Adattamento del pedelec



Cadute dovute alle coppie di serraggio regolate scorrettamente

Una vite serrata con una coppia eccessiva può spezzarsi. Una vite serrata con una coppia insufficiente può allentarsi. La conseguenza è una caduta con le conseguenti lesioni.

- Serrare sempre con la coppia meccanica indicata sulla vite e nelle istruzioni per l'uso.

Solo un pedelec adattato al ciclista garantisce il comfort desiderato e un'attività fisica proficua per la salute.

Se il peso corporeo o il peso massimo del bagaglio cambia, tutte le regolazioni devono essere rieseguite.

6.5.1 Preparazione

Per adattare il pedelec sono necessari i seguenti utensili:

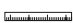







	Metro a nastro
	Bilancia
	Livella
	Chiavi ad anello da 8 mm, 9 mm, 10 mm, 13 mm, 14 mm e 15 mm
	Chiave dinamometrica, campo di lavoro 5 - 40 Nm
	Chiavi a brugola esagonali da 2 mm, 2,5 mm, 3 mm, 4 mm, 5 mm, 6 mm e 8 mm
	Cacciavite con punta a croce
	Cacciavite con punta piatta

Tabella 30: Utensili necessari per il montaggio

6.5.2 Procedura di adattamento del pedelec

- Attenersi alla sequenza indicata per l'adattamento.

Sequenza	Adattamento	Capitolo	Solo per pedelec con i componenti				
			Cannotto reggisella a parallelogramma	Manopole ergonomiche	Forcella ammortizzata	Ammortizzatore del carro posteriore	Faro
1.1	Sella	6.5.4.1					
1.2	• Posizionamento della sella	6.5.4.2					
1.3	• Regolazione dell'altezza della sella	6.5.4.4					
1.4	• Regolazione della posizione della sella	6.5.4.5					
2	• Regolazione dell'inclinazione della sella						
2	Manubrio	6.5.5					
3	Attacco manubrio	6.5.6					
4	Manopole	6.5.7		x			
5	Pneumatico	6.5.8					
6.1	Freno	6.5.9.1					
6.2	• Posizione delle leve del freno	6.5.9.2					
6.3	• Angolo di inclinazione della leva del freno	6.5.9.3					
6.4	• Individuazione dell'ampiezza di presa	6.5.9.4					
6.5	• Regolazione dell'ampiezza di presa	6.5.9.9					
	• Punto di pressione	6.5.9.9					
	• Rodaggio dei pattini o delle guarnizioni del freno	6.5.9.7					
7	Adattamento della sospensione						
	- Regolazione della SAG della forcella ammortizzata	6.5.11			x		
	Regolazione della SAG dell'ammortizzatore del carro posteriore (opzionale)	6.5.12				x	
	- Regolazione dell'ammortizzazione a stadi di trazione della forcella ammortizzata	6.5.12			x		
	- Regolazione dell'ammortizzazione a stadi di trazione dell'ammortizzatore del carro posteriore (opzionale)	6.5.14				x	
	- Regolazione dell'ammortizzazione a stadi di pressione dell'ammortizzatore del carro posteriore (opzionale)	6.5.15				x	
8	Fanale	6.5.13					x
9	Impostazione del computer di bordo	6.5.15					

6.5.3 Determinazione della posizione sulla sella

Il punto di partenza per una postura comoda è la corretta posizione del bacino. La posizione errata del bacino può essere la causa dei più diversi dolori corporei, ad esempio alle spalle o alla schiena.

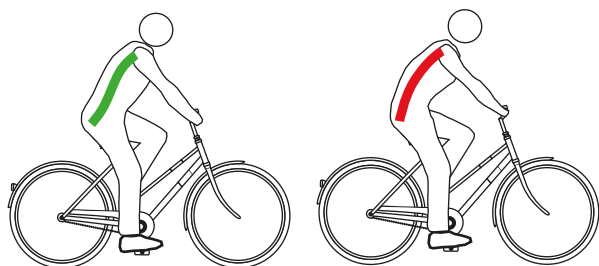


Figura 79: Il bacino è in posizione corretta (verde) o errata (rosso)

Il bacino è in posizione corretta se la colonna vertebrale forma una S e si manifesta un leggera lordosi naturale.

Il bacino è in posizione errata se la colonna vertebrale forma una leggera cifosi. In questo caso la colonna vertebrale si arrotonda e non può più molleggiare in modo ottimale.

A seconda del tipo di pedelec, delle condizioni fisiche, del percorso preferito e della velocità di marcia, si deve preventivamente scegliere la posizione adatta sulla sella.

Proprio prima di compiere lunghi percorsi è consigliabile ricontrollare e ottimizzare la posizione sulla sella.

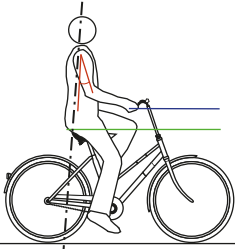
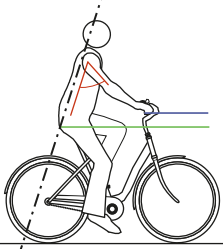
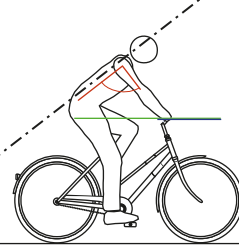
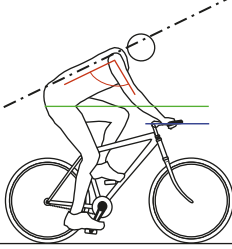
	Posizione su bicicletta olandese	Posizione su bicicletta da città	Posizione su bicicletta da trekking	Posizione sportiva
				
Inclinazione del torace (linea nera tratteggiata)	Posizione eretta, quasi verticale, angolo della schiena di quasi 90°. Il manubrio e le manopole sono molto vicini al torace.	Torace leggermente inclinato, angolo della schiena di 60°...70°.	Torace chiaramente inclinato, angolo della schiena di 30°...60°. Distanza maggiore tra il manubrio e la sella.	Torace fortemente inclinato, angolo della schiena di 15°...30°. Altezza della sella maggiore di quella del manubrio.
Angolo tra l'omero e il torace (linea rossa)	Angolo molto acuto di circa 20°. L'omero è quasi parallelo al torace. Le mani sono rilassate sul manubrio	L'angolo ottimale è di 75°...80°. Molte persone preferiscono un angolo minore fino a 60°, il quale comporta meno lavoro muscolare di appoggio per le spalle, le braccia e le mani.	L'angolo ottimale è di 90°. A 90° si riduce il lavoro muscolare di appoggio della cintura scapolare, delle braccia e della schiena.	Maggiore di 90°. Le spalle, le braccia e le mani devono svolgere molto lavoro muscolare di appoggio, la muscolatura di sostegno della schiena è fortemente sollecitata e il carico della superficie di appoggio sulla sella si sposta nella sua zona anteriore.
Altezza del manubrio rispetto alla sella (linea blu e verde)	> 10 Il manubrio è a un'altezza molto maggiore di quella della sella.	10...5 Il manubrio è a un'altezza maggiore di quella della sella.	5...0 Il manubrio e la sella sono alla stessa altezza	< 0 La sella è a un'altezza molto maggiore di quella del manubrio.
Vantaggi	Intuitivamente la colonna vertebrale si porta nella sua naturale forma a S. Il carico sulle braccia e sulle mani è molto basso, nessun lavoro muscolare di appoggio.	La postura eretta offre una buona visuale nel traffico. La forza può essere trasmessa ai pedali senza consumare molta energia.	Le spalle, il collo e le mani svolgono una parte maggiore del lavoro muscolare di appoggio, favorendo così uno stile di guida dinamico e più ricco di movimento. La schiena, la colonna vertebrale e le natiche vengono meno sollecitati, il che è particolarmente importante per lunghi tragitti. La forza può essere ben trasmessa ai pedali da tutto il corpo.	Ottimale trasmissione della forza. Posizione aerodinamica: bassa resistenza dell'aria.
Svantaggi	La forza viene trasmessa relativamente male ai pedali. Il peso grava soltanto sulle natiche. La colonna vertebrale di molte persone si affloscia dopo breve tempo (sostentamento del bacino).	Spesso le braccia si tendono verso il manubrio alto con conseguente irrigidimento delle spalle e dolori alle mani. La "sella alta" induce rapidamente all'afflosciamento della colonna vertebrale	Sulle mani, sul collo e sulle spalle grava più peso. La muscolatura deve essere in grado, ossia allenata, di sostenere questa maggiore sollecitazione.	Richiede aree muscolari della schiena, delle gambe, delle spalle e dell'addome molto esercitate! Posizione comoda solo per le persone allenate.
Livello di condizioni fisiche e uso	Basso livello di condizioni fisiche, ciclista occasionale	Medio livello di condizioni fisiche, ciclista di città	Medio-alto livello di condizioni fisiche, lunghi percorsi	Comportamento sportivo, orientato alla velocità
Tipi di pedelec adatti	Bicicletta da città Bicicletta pieghevole	Bicicletta da città Bicicletta da trasporto carichi	Bicicletta da trekking	Mountain bike Bicicletta da corsa

Tabella 31: Panoramica posizioni sulla sella

6.5.4 Regolazione della sella

6.5.4.1 Posizionamento della sella

- ▶ Posizionare la sella in direzione di marcia. Orientarsi con la punta della sella sul tubo orizzontale.



Figura 80: Posizionamento della sella in direzione di marcia

Posizionamento della sella con canotto reggisella ammortizzato eightpins

Solo per pedelec con questo equipaggiamento

- 1 Posizionare la sella in direzione di marcia. Orientarsi con la punta della sella sul tubo orizzontale.
- 2 Serrare l'asse del canotto reggisella con una chiave dinamometrica regolata su 8 Nm.



Figura 81: Serraggio dell'asse del canotto reggisella

6.5.4.2 Regolazione dell'altezza della sella

- ✓ Per individuare l'altezza ottimale della sella,
 - portare il pedelec vicino a una parete a cui si possa appoggiare il o la ciclista o
 - chiedere a una seconda persona di tenere fermo il pedelec.
- 1 Effettuare una prima regolazione dell'altezza della sella mediante la seguente formula:
Altezza della sella (AS) = lunghezza interna della gamba (l) × 0,9
 - 2 Salire in bicicletta.
 - 3 Mettere il tallone sul pedale ed estendere completamente la gamba con pedale situato nel punto più basso della pedivella. Il ginocchio deve essere ora completamente esteso.

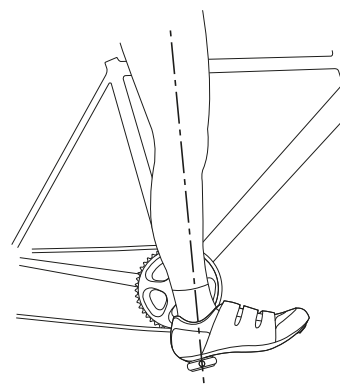


Figura 82: Metodo del tallone

- 4 Effettuare una marcia di prova.
 - ⇒ Il o la ciclista siedono sulla sella in posizione eretta con altezza ottimale della sella.
 - Se il bacino si sbilancia verso destra o sinistra al ritmo della pedalata, la sella è troppo alta.
 - Se, dopo aver percorso qualche chilometro, si percepiscono dolori alle ginocchia, la sella è troppo bassa.
 - ⇒ Se necessario, regolare il canotto reggisella sulle proprie necessità. Regolare l'altezza della sella con il bloccaggio rapido.
- 5 Per modificare l'altezza della sella, aprire il bloccaggio rapido del canotto reggisella (1).

A tal fine tirare la leva di serraggio allontanandola dal canotto reggisella (3).

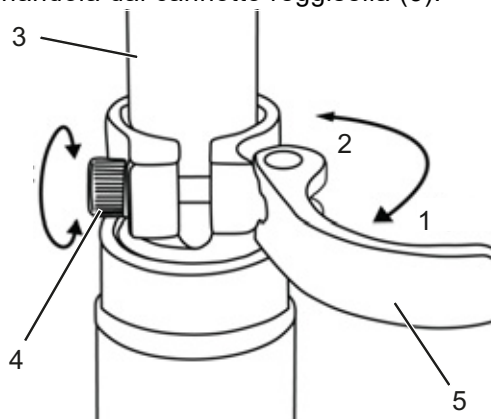


Figura 83: Apertura del bloccaggio rapido del canotto reggisella

- 6 Regolare il canotto reggisella sull'altezza desiderata.

ATTENZIONE

Cadute dovute al canotto reggisella regolato su un'altezza eccessiva

Un *canotto reggisella* regolato su un'altezza eccessiva porta alla rottura del *canotto reggisella* stesso o del *telaio*. La conseguenza è una caduta con le conseguenti lesioni.

- Estrarre il canotto reggisella dal telaio solo fino al segno indicante la minima profondità di inserimento.

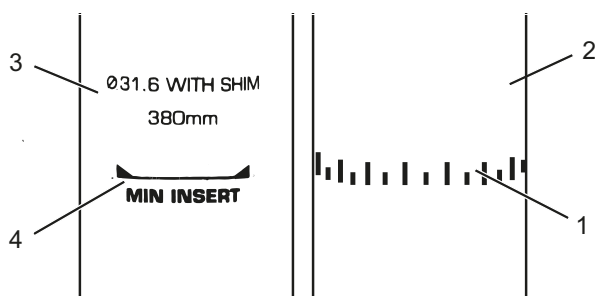


Figura 84: Particolare dei cannotti reggisella, esempi di segno indicante la minima profondità di inserimento

- 7 Per chiudere, premere la *leva di serraggio del canotto reggisella* portandola a contatto con il *canotto reggisella* stesso (2).
- 8 Controllare la *forza di serraggio dei bloccaggi rapidi*.

6.5.4.3 Regolazione dell'altezza della sella con il telecomando

Regolare l'altezza della sella mediante la seguente formula:

Altezza della sella (AS) = lunghezza interna della gamba (I) × 0,9

Avviso

Se non è possibile ottenere l'altezza desiderata della sella, il canotto reggisella deve essere inserito di più nel canotto della sella. Il cavo meccanico del canotto reggisella deve essere allungato nel telaio fino al telecomando di una lunghezza pari a quella di cui è stato inserito il canotto reggisella. Se ciò non è possibile, contattare un negozio specializzato.

Abbassamento della sella

- 1 Sedersi sulla sella.
- 2 Premere la leva del telecomando.
⇒ Il canotto reggisella si abbassa.
- 3 Al raggiungimento dell'altezza desiderata della sella, rilasciare la leva del telecomando.

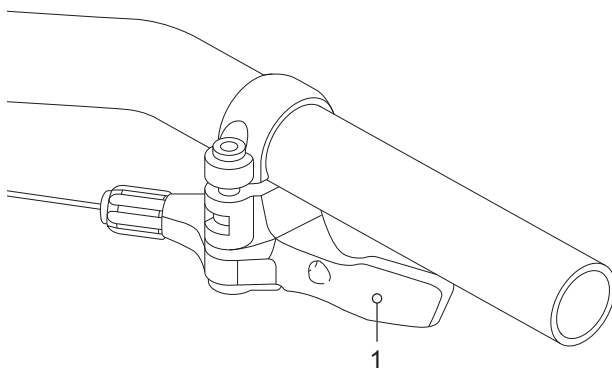


Figura 85: Leva del telecomando (1)

Sollevamento della sella

- 1 Non esercitare alcuna forza verso il basso sulla sella.
- 2 Premere la leva del telecomando.
⇒ Il canotto reggisella si solleva.
- 3 Al raggiungimento dell'altezza desiderata della sella, rilasciare la leva del telecomando.

6.5.4.4 Regolazione della posizione della sella

La sella può essere spostata sul suo telaio. La corretta posizione orizzontale assicura un'ottimale posizione di pedalata delle gambe. Ciò previene dolori alle ginocchia e dolorose posture anomale del bacino. Se la sella viene spostata di oltre 10 mm, si deve regolare di nuovo la sua altezza, perché le due regolazioni si influenzano a vicenda.

- ✓ La regolazione della sella deve essere eseguita solo con bicicletta poggiata a terra sulle ruote.
- ✓ Per regolare la posizione della sella,
 - portare il pedale vicino a una parete a cui si possa appoggiare il o la ciclista o
 - chiedere a una seconda persona di tenere fermo il pedale.
- ✓ Spostare la sella solo nel suo campo di regolazione consentito (segno sul supporto della sella).

1 Salire sul pedale.

2 Con i piedi portare i pedali in posizione orizzontale.

⇒ Il o la ciclista siede in con posizione ottimale della sella quando la retta ideale congiungente il menisco e l'asse del pedale è esattamente verticale.

- ▶ Se la retta ideale è spostata dietro il pedale, spostare la sella in avanti.
- ▶ Se la retta ideale è spostata davanti al pedale, spostare la sella indietro.

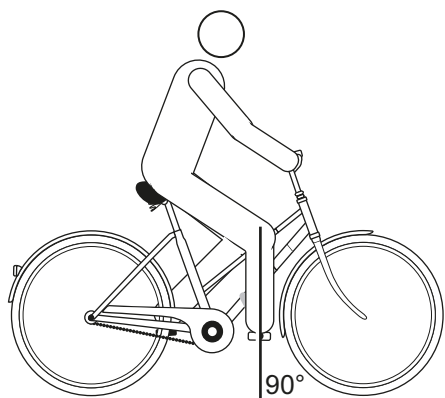


Figura 86: Retta verticale passante per la rotula

- 3 Svitare i necessari collegamenti a vite, regolare e serrare le viti di bloccaggio del manubrio applicando la coppia di serraggio massima.

6.5.4.5 Regolazione dell'inclinazione della sella

Per garantire un'ottimale postura seduta, l'inclinazione della sella deve essere adattata all'altezza, alla posizione e alla forma della sella e alla posizione del manubrio. In questo modo si ottimizza la posizione seduta del ciclista.

La posizione orizzontale della sella impedisce che il o la ciclista scivoli verso il lato anteriore o posteriore. In questo modo di evitano problemi in posizione seduta. In una posizione diversa, la punta della sella potrebbe esercitare una pressione sgradevole nella zona dei genitali. È inoltre consigliabile portare il centro della sella in posizione esattamente orizzontale. In questo modo l'ischio poggia sulla parte posteriore larga della sella.

- 1 Portare la sella in posizione orizzontale.
- 2 Portare il centro della sella in posizione esattamente orizzontale.

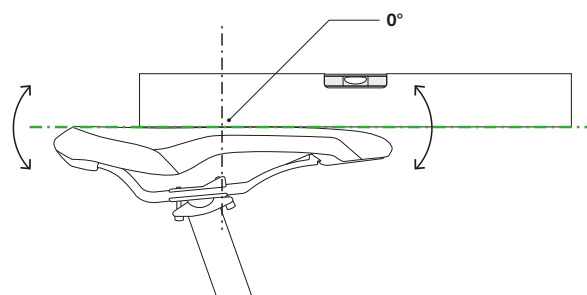


Figura 87: Sella in posizione orizzontale con angolo di inclinazione di 0° del centro della sella

⇒ Il o la ciclista siede comodamente sulla sella e non scivola né verso il lato anteriore né verso quello posteriore.

- 3 Se il o la ciclista tende a scivolare verso il lato anteriore sulla parte stretta della sella, correggere la posizione della sella (vedere il capitolo 6.6.2.3) o inclinare la sella minimamente verso il lato posteriore.

6.5.4.6 Controllo della stabilità della sella

- ▶ Dopo averla regolata, controllare la stabilità della sella; vedere il capitolo 7.5.6.

6.5.5 Manubrio

- ▶ Controllare la larghezza del manubrio e la posizione delle mani.
- ▶ Se necessario, scegliere un altro manubrio. Contattare un negozio specializzato.

6.5.5.1 Larghezza del manubrio

La larghezza del manubrio dovrebbe corrispondere almeno alla larghezza delle spalle. La misura viene effettuata dal centro al centro dei palmi delle mani.

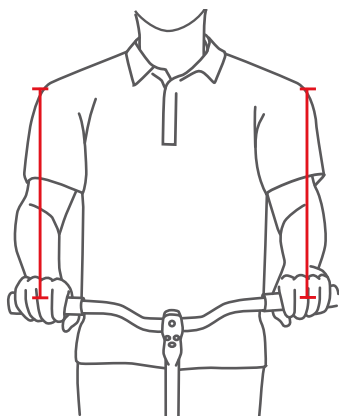


Figura 88: Individuazione della larghezza ottimale del manubrio

Un manubrio largo offre più controllo di uno più stretto – ma richiede anche una maggiore forza di appoggio. Specialmente nelle biciclette da viaggio cariche, un manubrio largo è opportuno per la sicurezza di guida.

6.5.5.2 Posizione delle mani

La mano poggia in modo ottimale sul manubrio quando l'avambraccio e la mano formano una linea retta, ossia il polso non si piega. In questo caso i nervi hanno un percorso diretto e non causano dolori.

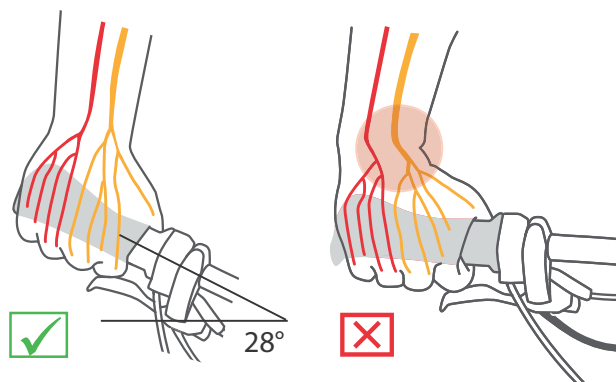


Figura 89: Andamento dei nervi con manubrio angolato e diritto

Al diminuire della larghezza delle spalle, l'angolazione del manubrio dovrebbe aumentare (massimo 28°).

I manubri dritti sono più adatti per biciclette sportive (ad esempio MTB). Essi favoriscono la sterzata diretta, ma portano a picchi di pressione e a un maggiore sforzo della muscolatura delle braccia e delle spalle.

6.5.5.3 Regolazione del manubrio

Il manubrio e la sua posizione determinano la postura che il o la ciclista assume sul pedelec.

- 1 Dopo aver scelto la posizione della sella (vedere il capitolo 6.6.2.1), stabilire l'inclinazione del torace e l'angolo tra l'omero e il torce.
- 2 Per la regolazione del manubrio tendere la muscolatura della schiena. Solo se la muscolatura della schiena e dell'addome è tesa, la colonna vertebrale può essere stabilizzata e protetta dai sovraccarichi. Una muscolatura passiva non può svolgere questa importante funzione.
- 3 Regolare la posizione desiderata del manubrio regolando l'altezza e l'angolo dell'attacco manubrio (vedere il capitolo 6.6.6).
- 4 Dopo aver regolato il manubrio, ricontrollare l'altezza e la posizione della sella. In determinate circostanze, la regolazione del manubrio porta al cambiamento della posizione del bacino sulla sella. A causa dell'inclinazione del bacino, ciò può influenzare notevolmente la posizione dell'articolazione dell'anca e modificare la lunghezza utile della gamba sull'appoggio sella fino a 3 cm.
- 5 Se necessario, correggere l'altezza e l'inclinazione della sella.

6.5.6 Attacco manubrio

6.5.6.1 Regolazione dell'altezza del manubrio con bloccaggio rapido

Solo per pedelec con questo equipaggiamento

- 1 Aprire la leva di serraggio dell'attacco manubrio.

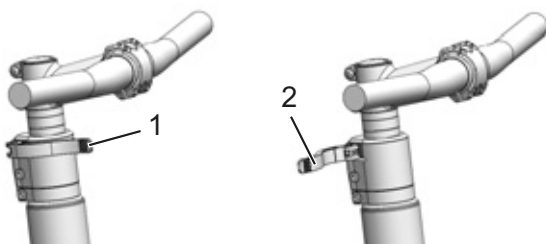


Figura 90: Leva di serraggio dell'attacco manubrio chiusa (1) e aperta (2), esempio All Up

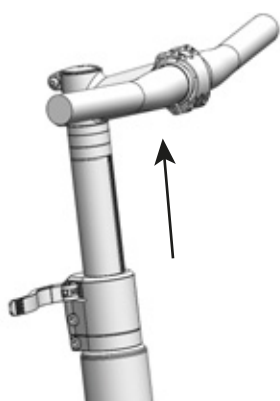


Figura 91: Sollevamento della leva di sicurezza, esempio All Up

- 2 Estrarre il manubrio portandolo all'altezza desiderata. Prestare attenzione alla minima profondità di inserimento.
- 3 Chiudere la leva di serraggio dell'attacco manubrio.

Regolazione della forza di serraggio del bloccaggio rapido

ATTENZIONE

Cadute dovute all'applicazione di una forza di serraggio errata

Una forza di serraggio eccessiva danneggia il bloccaggio rapido. Una forza di serraggio insufficiente porta a una trasmissione sfavorevole delle forze. I componenti possono rompersi. La conseguenza è una caduta con le conseguenti lesioni.

- Non fissare il bloccaggio rapido servendosi di un utensile (ad esempio di un martello o di una pinza).

Se la *leva di serraggio del manubrio* si arresta prima della sua posizione finale, svitare il *dado zigrinato*.

- Se la forza di serraggio della *leva di serraggio del canotto reggisella* non è sufficiente, avvitare il *dado zigrinato*.
- Se la forza di serraggio non può essere regolata, contattare un negozio specializzato.

6.5.6.2 Regolazione dell'attacco manubrio a canotto

Solo per pedelec con questo equipaggiamento

In un attacco manubrio a canotto, l'attacco manubrio e il canotto della forcella formano un componente praticamente unico che è in bloccato nel canotto della forcella. L'attacco manubrio e il canotto possono essere sostituiti solo insieme.

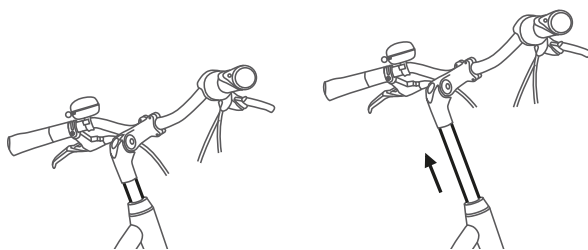


Figura 92: Regolazione dell'altezza dell'attacco manubrio a canotto

- 1 Allentare la vite.
- 2 Estrarre l'attacco manubrio a canotto.
- 3 Serrare la vite.

6.5.6.3 Regolazione dell'attacco manubrio ahead

Solo per pedelec con questo equipaggiamento

In un attacco manubrio ahead, l'attacco manubrio viene applicato direttamente sul canotto della forcella che sporge dal telaio.

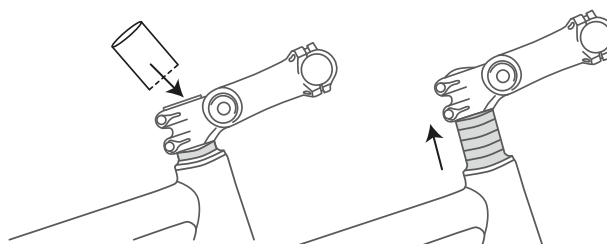


Figura 93: Aumento dell'altezza dell'attacco manubrio ahead tramite montaggio di distanziatori ad anello (spaziatori)

In fase di produzione, l'altezza del manubrio viene regolata tramite anelli distanziatori. Il canotto della forcella sporgente viene poi tagliato. In seguito l'attacco del manubrio non può essere più regolato su un'altezza maggiore.

6.5.6.4 Regolazione dell'attacco manubrio con angolazione variabile

Solo per pedelec con questo equipaggiamento

Gli attacchi manubrio con angolazione variabile sono disponibili in differenti lunghezze degli attacchi a canotto e ahead.

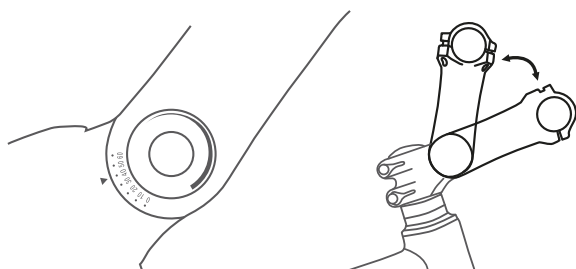


Figura 94: Differenti versioni di attacchi manubrio con angolazione variabile

Modificando l'angolo dell'attacco manubrio (c), cambiano sia la distanza del torace dal manubrio (b) sia l'altezza del manubrio (a).

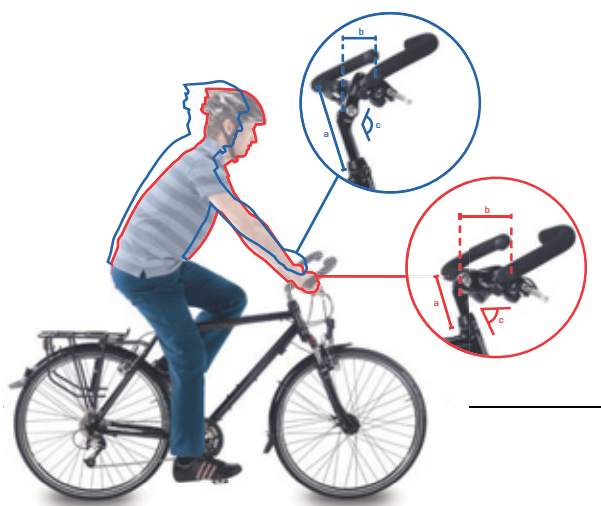


Figura 95: Bicicletta da città (blu) e bicicletta da trekking (rosso) tramite modifica dell'angolo

6.5.7 Manopole ergonomiche

Sulle manopole ergonomiche, il palmo della mano giace sulla manopola di forma anatomica. Una maggiore superficie di contatto significa che la pressione viene distribuita meglio. I nervi e i vasi sanguigni non vengono più schiacciati nel canale carpale che si trova all'interno della mano.

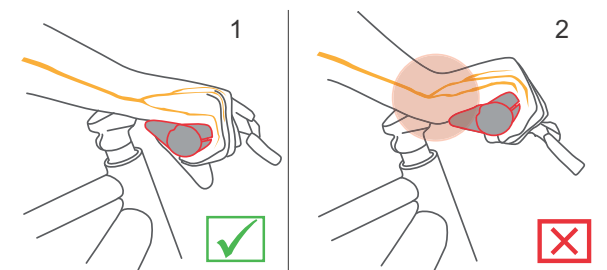


Figura 96: Posizione corretta (1) ed errata (2) della manopola

- 1 Allentare la vite della manopola.
- 2 Ruotare la manopola portandola sulla corretta posizione.
- 3 Serrare a fondo la vite.

6.5.7.1 Controllo della stabilità del manubrio

► Vedere il [capitolo 7.5.5](#).

6.5.8 Pneumatico

Non è possibile consigliare una pressione di gonfiaggio generale per un determinato pedelec o un determinato pneumatico. La corretta pressione di gonfiaggio dipende in modo determinante dal peso che grava sullo pneumatico. Esso è principalmente la somma del peso corporeo e del peso del bagaglio.

Diversamente dalle automobili, il peso del veicolo influisce solo poco sul peso totale. Le preferenze individuali di una bassa resistenza al rotolamento e un elevato comfort di ammortizzazione sono inoltre molto diverse. La regola generale è:

- All'aumentare della pressione di gonfiaggio dello pneumatico, la resistenza al rotolamento, l'usura e la tendenza alla foratura diminuiscono.
- Quanto minore è la pressione di gonfiaggio dello pneumatico, il comfort e l'aderenza dello pneumatico aumentano.

Per i pedelec utilizzati su strada, la pressione di gonfiaggio è inversamente proporzionale alla resistenza al rotolamento dello pneumatico. Con pressione di gonfiaggio elevata, anche la tendenza alla foratura è minore. Una pressione di gonfiaggio insufficiente per un lungo periodo causa spesso l'usura precoce dello pneumatico. La conseguenza tipica è la formazione di crepe sul fianco dello pneumatico. Anche l'usura è inutilmente elevata.

D'altra parte, uno pneumatico con bassa pressione di gonfiaggio è in grado di assorbire meglio la trasmissione degli urti stradali al o alla ciclista.

Gli pneumatici larghi vengono gonfiati in generale con una pressione minore. Essi offrono la possibilità di sfruttare i vantaggi della pressione di gonfiaggio minore senza portare a gravi svantaggi in termini di resistenza al rotolamento, protezione contro le forature e usura.

- ✓ Non uscire mai dai valori limite minimi e massimi della pressione di gonfiaggio indicati sullo pneumatico.

- 1 Gonfiare lo pneumatico con la pressione di gonfiaggio consigliata.

Larghezza dello pneumatico	Pressione di gonfiaggio (in bar) per peso corporeo		
	Circa 60 kg	Circa 80 kg	Circa 110 kg
25 mm	6.0	7.0	8.0
28 mm	5.5	6.5	7.5
32 mm	4.5	5.5	6.5
37 mm	4.0	5.0	6.0
40 mm	3.5	4.5	6.0
47 mm	3.0	4.0	5.0
50 mm	2.5	4.0	5.0
55 mm	2.0	3.0	4.0
60 mm	2.0	3.0	4.0

Tabella 32: Pressione di gonfiaggio consigliata per pneumatici Schwalbe

2 Controllare visivamente lo pneumatico.



Figura 97: Corretta pressione di gonfiaggio. Lo pneumatico quasi non si deforma sotto il peso corporeo



Figura 98: Pressione di gonfiaggio insufficiente

6.5.9 Freno

L'ampiezza di presa della leva del freno può essere corretta per consentire di raggiungerla meglio. Anche il punto di pressione può essere adattato alle preferenze del o della ciclista.

6.5.9.1 Posizione della leva del freno

La corretta posizione della leva del freno evita l'estensione eccessiva del polso. Il freno può essere inoltre azionato senza disturbi e senza che dover modificare la posizione di presa o rilasciare la manopola.

- ✓ Per il dosaggio di precisione della forza di frenata, azionare la leva del freno con la falangetta delle dita.
 - ✓ Per i ciclisti o le cicliste che frenano con il dito medio o con due dita, si considera la regolazione per il dito medio.
- 1 Posizionare la mano sulla manopola in modo che il palmo esterno della mano si trovi in corrispondenza dell'estremità del manubrio.
 - 2 Estendere l'indice (circa 15°).

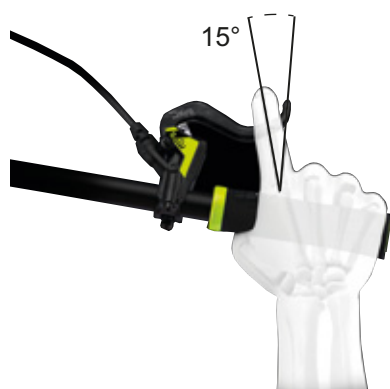


Figura 99: Posizione della leva del freno

- 3 Spingere la leva del freno verso l'esterno fino a portare la falangetta sull'avvallamento della leva del freno.

6.5.9.2 Angolo di inclinazione della leva del freno

I nervi che passano attraverso il canale carpale sono connessi al medio, all'indice e al medio. Un angolo di inclinazione eccessivo o insufficiente della leva del freno porta a uno schiacciamento nel polso e quindi al restringimento del canale carpale. Da ciò possono derivare una sensazione di intorpidimento e di formicolio del pollice, dell'indice e del medio.

- 1 Per individuare l'altezza del manubrio rispetto alla sella, calcolare la differenza tra l'altezza del manubrio e quella della sella.

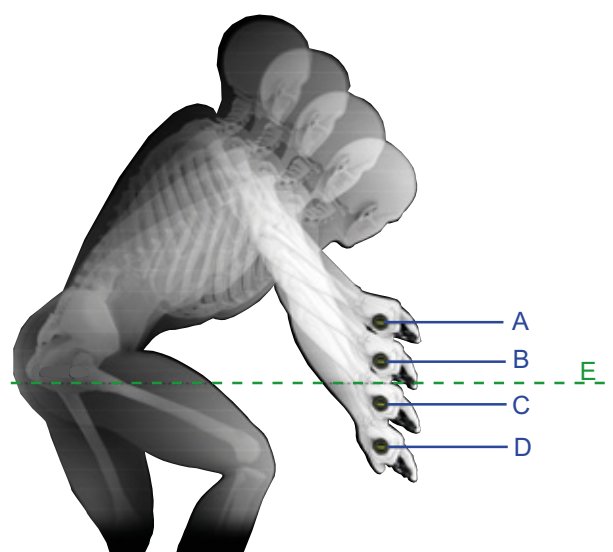


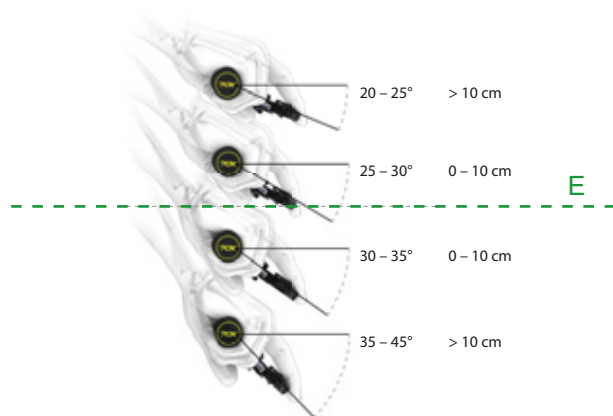
Figura 100: Esempio: 4 altezze diverse del manubrio (A, B, C e D) e altezza della sella (E).

Calcolo	Altezza del manubrio rispetto alla sella [mm]
A – E	> 10
B – E	0...10
C – E	0...-10
D – E	< -10

Tabella 33: Esempi per il calcolo dell'altezza del manubrio rispetto alla sella

Regolare l'angolo di inclinazione della leva del freno in modo da essere allineato all'avambraccio.

- 2 Regolare l'angolo di inclinazione della leva del freno in base alla tabella.



Altezza del manubrio rispetto alla sella (mm)	Angolo di inclinazione della leva del freno
> 10	20°...25°
0...10	25°...30°
0...-10	30°...35°
< -10	35°...45°

Figura 101: Angolo di inclinazione della leva del freno

6.5.9.3 Individuazione dell'ampiezza di presa

- 1 Individuare la grandezza della mano per mezzo della sagoma dell'ampiezza di presa.
- 2 Regolare l'ampiezza di presa sul punto di pressione in funzione della grandezza della mano.



Grandezza della mano	Ampiezza di presa (cm)
S	2
M	3
L	4

Figura 102: Posizionamento della leva del freno

6.5.9.4 Ampiezza di presa della leva del freno a disco MAGURA

Solo per pedelec con questo equipaggiamento

AVVERTENZA

Cadute dovute alla regolazione errata dell'ampiezza di presa

In caso di cilindri del freno regolati o montati in modo errato, la capacità frenante può annullarsi completamente in qualsiasi momento. La conseguenza può essere una caduta con gravi lesioni.

- Verificare che la leva del freno tirata abbia una distanza minima di 20 mm dal manubrio.

La posizione della leva del freno può essere adattata alle esigenze del o della ciclista.

L'adattamento non influenza né la posizione delle guarnizioni del freno né il punto di pressione.

- Ruotare la vite di regolazione/la manopola (5) in senso antiorario in direzione meno (-).
 - ⇒ La leva del freno si avvicina alla manopola del manubrio.
- Ruotare la vite di regolazione/la manopola (5) in senso orario in direzione più (+).
 - ⇒ La leva del freno si allontana dalla manopola del manubrio.

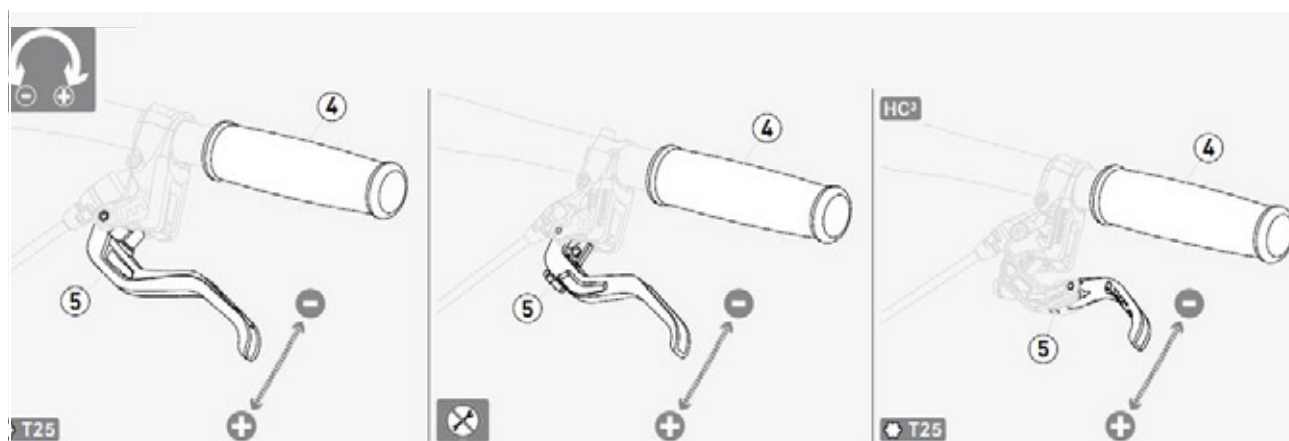


Figura 103: Regolazione dell'ampiezza di presa della leva del freno MAGURA con freno a disco

6.5.9.5 Ampiezza di presa della leva del freno SHIMANO ST-EF41

Solo per pedelec con questo equipaggiamento

La posizione della leva del freno può essere adattata alle esigenze del o della ciclista.

L'adattamento non influenza né la posizione delle guarnizioni del freno né il punto di pressione.

- ▶ Ruotare la vite di regolazione in senso antiorario in direzione meno (-).
- ⇒ La leva del freno si avvicina alla manopola del manubrio.
- ▶ Ruotare la vite di regolazione in senso orario in direzione più (+).
- ⇒ La leva del freno si allontana dalla manopola del manubrio.

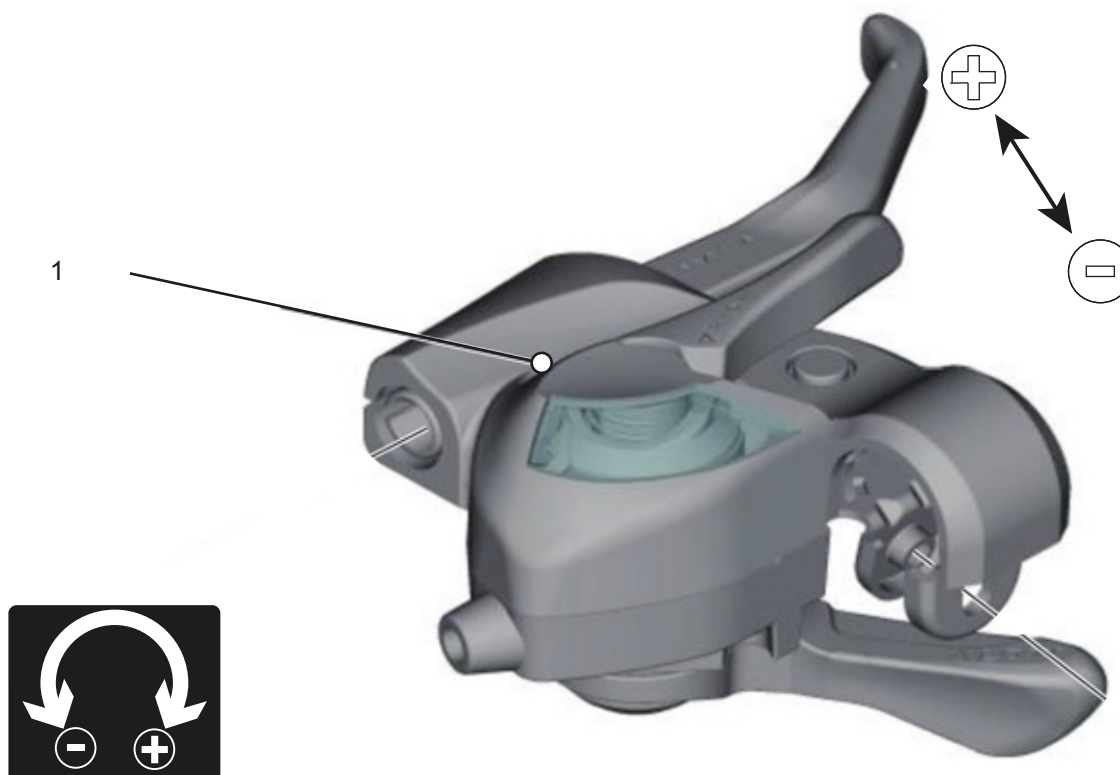


Figura 104: Posizione della vite di regolazione (1)

6.5.9.6 Ampiezza di presa della leva del freno SHIMANO ST-EF41

Solo per pedelec con freni:

BL-M4100

BL-M7100

BL-M8100

BL-MT200

BL-MT201

BL-MT400

BL-MT401

BL-MT402

BL-T6000

GRX ST-RX600

M7100

M8100

RS785

La posizione della leva del freno può essere adattata alle esigenze del o della ciclista. Contattare un negozio specializzato.

6.5.9.7 Rodaggio delle guarnizioni del freno

I freni a disco richiedono un periodo di rodaggio per il loro assestamento. La forza frenante aumenta al trascorrere del tempo. La forza di frenata aumenta durante la fase di rodaggio del freno. Ciò si verifica anche dopo la sostituzione delle pastiglie o dei dischi del freno.

- 1 Accelerare il pedelec fino a 25 km/h.
- 2 Frenare il pedelec fino all'arresto completo.
- 3 Ripetere questa operazione per 30 - 50 volte.

Il freno a disco è rodato e offre la capacità frenante ottimale.

6.5.10 Sospensione

Per eseguire l'adattamento della sospensione della forcella e dell'ammortizzatore del carro posteriore di un pedelec al peso del o della ciclista sono necessari, a seconda del sistema di sospensione, fino a sei operazioni.

► Attenersi alla sequenza indicata per l'adattamento.

Sequenza	Adattamento	Capitolo	Solo per pedelec con i componenti	
			Forcella ammortizzata	Ammortizzatore del carro posteriore
1	Regolazione della forcella ammortizzata SAG	6.3.13	x	
2	Regolazione dell'ammortizzatore del carro posteriore SAG	6.3.14		x
3	Regolazione dell'ammortizzatore a stadi di trazione della forcella ammortizzata	6.3.15	x	
4	Regolazione dell'ammortizzatore a stadi di trazione dell'ammortizzatore del carro posteriore	6.3.16		x
5	Regolazione dell'ammortizzatore a stadi di pressione dell'ammortizzatore del carro posteriore	6.3.17		x
6	Durante la marcia l'ammortizzatore a stadi di pressione della forcella viene adattato al terreno	6.11		x

Tabella 34: Sequenza delle operazioni di regolazione della sospensione

6.5.11 SAG della forcella



Cadute dovute alla regolazione errata della sospensione

La regolazione errata della sospensione può danneggiare la forcella e causare quindi problemi di sterzata. La conseguenza è una caduta con le conseguenti lesioni.

- Non marciare con forcelle ammortizzate pneumatiche senz'aria.
- Non usare il pedelec senza aver regolato la forcella ammortizzata sul peso del o della ciclista.

Le regolazioni effettuate sul telaio modificano il comportamento di marcia in modo significativo. Per evitare cadute, è necessaria una fase per abituarsi e di rodaggio.

La SAG dipende dalla posizione e dal peso del o della ciclista e, a seconda dell'uso del pedelec e delle preferenze del ciclista, deve essere compresa tra il 10% e il 30% dell'escursione massima della forcella.

SAG maggiore (20%...30%)

Una SAG maggiore aumenta la sensibilità alle asperità. Viene prodotto un forte movimento della molla. Una maggiore sensibilità alle asperità assicura un comportamento di marcia più comodo e viene utilizzata per biciclette con escursioni maggiori della molla.

SAG minore (10%...20%)

Una SAG minore riduce la sensibilità alle asperità. Viene prodotto un minore movimento della molla. Una minore sensibilità alle asperità porta a un comportamento di marcia più rigido ed efficiente e viene utilizzato di norma per biciclette con una minore escursione della molla.

L'adattamento qui illustrato è una regolazione di base. Il o la ciclista può modificare la regolazione di base a seconda del fondo stradale e delle sue preferenze.

Si suggerisce di annotarsi i valori della regolazione di base. Questi valori possono essere utilizzati come punto di partenza per le successive regolazioni e per avere sicurezza contro modifiche accidentali.

6.5.11.1 Regolazione della forcella con sospensione in acciaio Suntour

Solo per pedelec con questo equipaggiamento

- 1 La **manopola di regolazione della SAG (1)** si trova sotto una copertura di plastica sulla corona. Rimuovere la copertura di plastica.

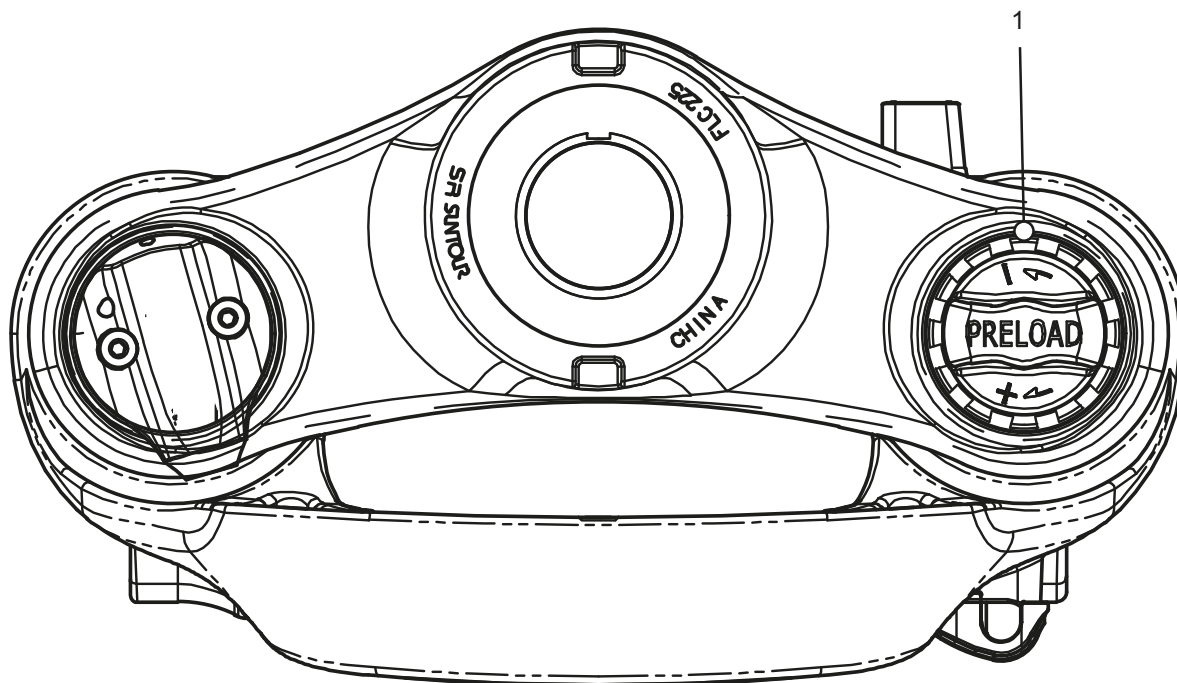


Figura 105: Manopola di regolazione della SAG (1) sulla corona della forcella ammortizzata

- ▶ Ruotare la **manopola di regolazione della SAG** in senso orario per aumentare la precompressione della molla.
 - ▶ Ruotare la **manopola di regolazione della SAG** in senso antiorario per ridurre la precompressione della molla.
- ⇒ La regolazione ottimale si ottiene quando il montante telescopico rientra di 3 mm sotto il peso corporeo.
- 3 Dopo la regolazione riapplicare la copertura di plastica sulla corona.

6.5.11.2 Regolazione della forcella con sospensione pneumatica Suntour

Solo per pedelec con questo equipaggiamento

- La **valvola dell'aria** si trova sotto il **cappuccio della valvola** sulla corona. Svitare il **cappuccio della valvola**.



Figura 106: Coperture a vite di diverse versioni

- 1 Avvitare una pompa per ammortizzatori ad alta pressione alla **valvola dell'aria**.
- 2 Pompate aria nella forcella ammortizzata pneumatica fino alla pressione desiderata. Attenersi ai valori della tabella delle pressioni di gonfiaggio Suntour. Non superare la pressione di gonfiaggio massima consigliata.

Pressione dell'aria consigliata (psi)						
Peso corporeo	AION35 Mobie 45	Axon34 XCR34 XCR32	Mobie 45	NCX	XCR24	XCM-Jr.
< 55 kg	35...50	40...55	40...55	40...55	40...55	40...55
55...65 kg	50...60	55...65	55...65	55...65	–	–
65...75 kg	60...70	65...75	65...75	65...75	–	–
85...95 kg	85...100	85...100	85...100	85...95	–	–
> 100 kg	+105	+100	+100	+100	–	–
Pressione massima dell'aria	120	145	130	180	100	100

Tabella 35: Tabella delle pressioni di gonfiaggio delle forcelle pneumatiche Suntour

- 3 Rimuovere la pompa per ammortizzatori ad alta pressione.
- 4 Misurare la distanza tra la corona e il parapolvere. Questo valore corrisponde all'escursione totale della forcella.
- 5 Spingere una fascetta legacavi applicata temporaneamente verso il basso contro il parapolvere.
- 6 Indossare il normale abbigliamento da ciclista (bagaglio compreso).
- 7 Sedersi sul pedelec assumendo la normale posizione di marcia e appoggiarsi (ad esempio a una parete o a un albero).
- 8 Scendere dal pedelec senza far comprimere la forcella.
- 9 Misurare la distanza tra il parapolvere e la fascetta legacavi.
⇒ Il valore misurato è la SAG. Il valore consigliato è compreso tra il 15% (sospensione rigida) e il 30% (sospensione morbida) dell'escursione totale della forcella.
- 10 Aumentare o ridurre la pressione di gonfiaggio fino ad ottenere la SAG desiderata.
- 11 Quando la SAG è corretta, riavvitare e serrare a fondo il **cappuccio della valvola** in senso orario.
- 12 Se non si riesce ad ottenere la SAG desiderata, probabilmente si deve effettuare una regolazione interna. Contattare un negozio specializzato.

6.5.12 Ammortizzazione a stadi di trazione della forcella

Solo per pedelec con questo equipaggiamento

L'ammortizzazione a stadi di trazione della forcella ammortizzata e dell'ammortizzatore del carro posteriore definisce la velocità con cui l'ammortizzatore si riestende in seguito alla compressione. L'ammortizzazione a stadi di trazione controlla la velocità di estrazione e di estensione della forcella ammortizzata, il che influenza a sua volta la trazione e il controllo.

L'ammortizzazione a stadi di trazione può essere adattata al peso corporeo, alla durezza della molla e all'escursione della molla e anche al terreno e alle preferenze del o della ciclista.

Se la pressione dell'aria o la durezza della molla aumentano, anche la velocità di estrazione e di

estensione aumentano. Per ottenere la regolazione ottimale, è necessario aumentare l'ammortizzazione a stadi di trazione quando la pressione dell'aria o la durezza della molla aumentano.

Con regolazione ottimale della forcella, l'ammortizzatore si estende a velocità controllata. In caso di asperità, la ruota rimane a contatto con il terreno (linea blu).

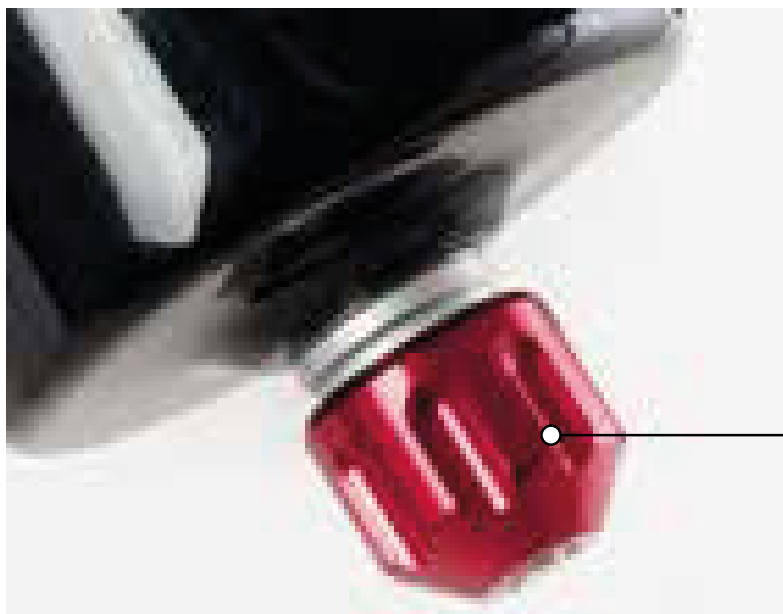
La testa della forcella, il manubrio e il corpo seguono il profilo del terreno quando si passa sulle asperità (linea verde). Il movimento della sospensione è prevedibile e controllato.



Figura 107: Comportamento di marcia ottimale della forcella

6.5.12.1 Regolazione dell'ammortizzazione a stadi di trazione della forcella Suntour

Solo per pedelec con questo equipaggiamento



1

Figura 108: Esempio di vite del rebound (1) Suntour

- ✓ La SAG della forcella è regolata.
- 1** Ruotare la **vite del rebound** completamente in senso orario portandola nella posizione chiusa.
- 2** Ruotare leggermente la **vite del rebound** in senso antiorario.
- ⇒ Regolare l'ammortizzazione a stadi di trazione in modo che la forcella si estenda velocemente, ma senza raggiungere il fondo della corsa verso l'alto.
Se raggiunge il fondo della corsa, la forcella si estende troppo velocemente e si blocca improvvisamente quando raggiunge la completa corsa di estensione. In questo caso si ode e si percepisce un leggero colpo.

6.5.13 Illuminazione

Esempio 1

Se il fanale anteriore viene regolato a un'altezza eccessiva, si abbaglia il traffico in direzione opposta. Ciò potrebbe causare gravi incidenti e la morte di persone.

Esempio 2

La regolazione corretta del fanale anteriore assicura che il traffico in direzione opposta non venga abbagliato e che nessuno corra rischi.

Esempio 3

Se il fanale anteriore viene regolato a un'altezza insufficiente, la superficie illuminata non è ottimale e la zona al buio aumenta.

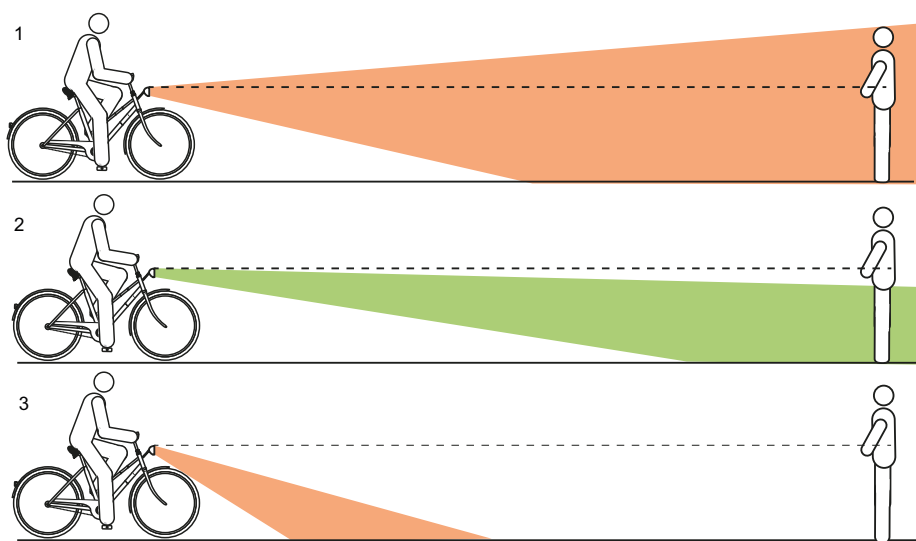


Figura 109: Luce regolata a un'altezza eccessiva (1), correttamente (2) e a un'altezza insufficiente (3)

6.5.13.1 Regolazione dell'illuminazione

- 1 Collocare il pedelec di fronte a una parete.
- 2 Con un gesso marcare l'altezza del fanale anteriore (1) sulla parete.
- 3 Marcare metà altezza del fanale anteriore (2) sulla parete.

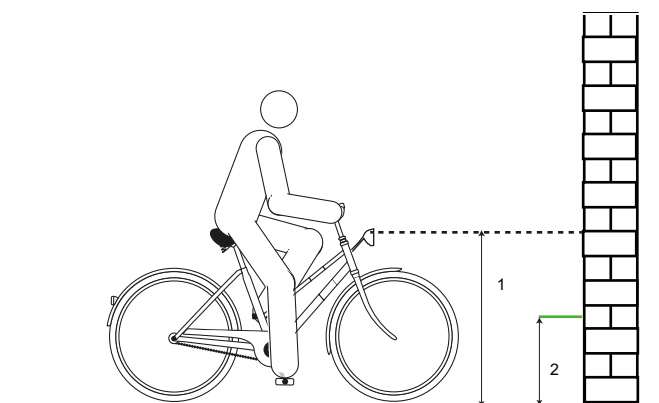


Figura 110: Altezza del fanale anteriore (1) e metà altezza del fanale (2)

- 4 Collocare il pedelec a 5 m dalla parete.
- 5 Posizionare il pedelec perpendicolare alla parete. Tenere dritto il manubrio con entrambe le mani. Non utilizzare il cavalletto laterale.

- 6 Accendere la luce di marcia.

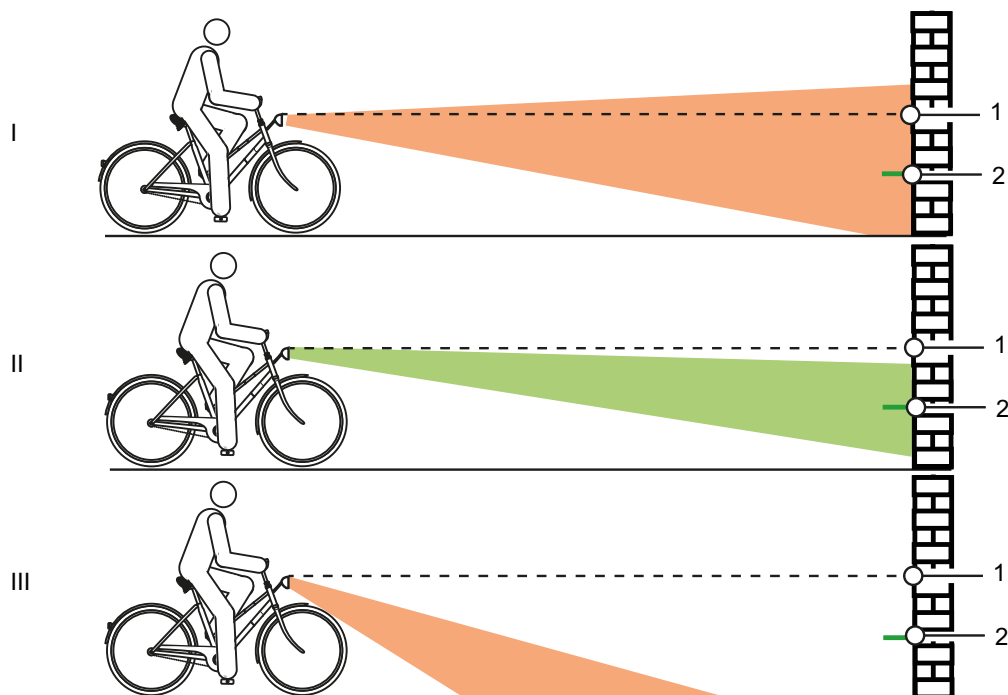


Figura 111: Luce regolata a un'altezza eccessiva (1), correttamente (2) e a un'altezza insufficiente (3)

- 7 Osservare la posizione del cono di luce.

- ▶ (I) Se il bordo superiore del cono di luce si trova al di sopra del segno dell'altezza del fanale anteriore (1) tracciato sulla parete, l'illuminazione abbaglia. Il fanale anteriore deve essere regolato più in basso.
- ▶ (II) Se centro del cono di luce si trova sul segno o a un'altezza leggermente minore di metà altezza del fanale anteriore (2), la regolazione dell'illuminazione è ottimale.
- ▶ (III) Se il cono di luce non colpisce la parete, regolare il fanale anteriore più in alto.

6.5.14 Computer di bordo

Il computer di bordo viene utilizzato mediante i quattro tasti presenti su di esso.

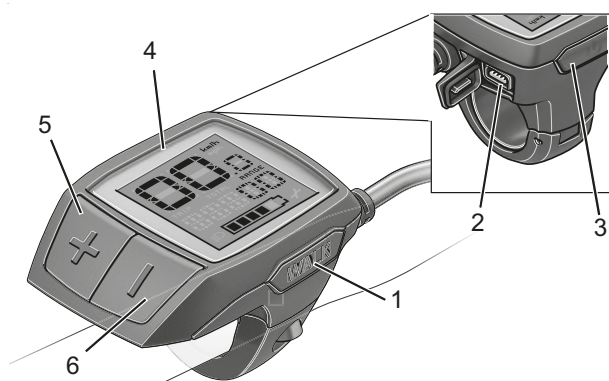


Figura 112: Struttura del computer di bordo BOSCH Purion

	Simbolo	Utilizzo
1	WALK	Pulsante della funzione di assistenza di spinta
2		Porta USB
3		Pulsante On/Off (display)
4		Display
5	+	Pulsante più
6	-	Pulsante meno

Tabella 36: Elenco degli terminale di comando

Azione	Pulsante	Durata
Modifica dell'unità di misura del tachimetro	- 	1. Tenere premuto 2. Breve (< 1 s)
Regolazione della luminosità del display	- + - o +	1. Tenere premuto 2. Breve (< 1 s) 3. Breve (< 1 s)
Richiamo delle versioni	- + 	1. Tenere premuto 2. Breve (< 1 s)

Tabella 37: Prospetto per le impostazioni del computer di bordo

6.5.14.1 Modifica dell'unità di misura del tachimetro

L'unità di misura dei valori visualizzati può essere impostata su chilometri o su miglia.

- 1 Premere e tenere premuto il **pulsante meno**.
- 2 Premere brevemente il **pulsante On/Off (computer di bordo)**.

⇒ Tutti i valori vengono visualizzati in miglia.

6.5.14.2 Regolazione della luminosità del display

✓ Il display deve essere spento.

- 1 Premere contemporaneamente e tenere premuti il **pulsante più** e il **pulsante meno**.
- 2 Premere brevemente il **pulsante On/Off (display)**.
- 3 Con il **pulsante più** o il **pulsante meno** regolare la luminosità del display in modo che le scritte e le icone vengano percepite in modo adeguato.

6.5.14.3 Visualizzazione delle versioni e dei numeri di matricola

A scopo di manutenzione è possibile richiamare le versioni dei sottosistemi e i loro numeri di tipo, a condizione che i sottosistemi trasmettano queste informazioni (ciò dipende dal sottosistema specifico).

✓ Il sistema di trazione deve essere spento.

- 1 Premere contemporaneamente e tenere premuti il **pulsante più** e il **pulsante meno**.
- 2 Premere brevemente il **pulsante On/Off (computer di bordo)**.

⇒ Sul display scorrono la versione o il numero di matricola.

6.6 Accessori

Per i pedelec senza cavalletto laterale è consigliabile un cavalletto di sostegno in cui si può inserire la ruota anteriore o la ruota posteriore della bicicletta. Si consigliano i seguenti accessori:

Descrizione	Numero di articolo
Rivestimento di protezione per componenti elettrici	080-41000 ff
Borse portaoggetti componente del sistema*	080-40946
Cestello sulla ruota posteriore componente del sistema*	051-20603
Box per bicicletta componente del sistema*	080-40947
Cavalletto di sostegno universale	XX-TWO14B

Tabella 38: Accessori

6.6.1 Seggiolino per bambini



AVVERTENZA

Cadute dovute al seggiolino per bambini errato

Né il portapacchi né il tubo trasversale è adatto per un seggiolino per bambini e può rompersi. Ne può derivare una caduta con conseguenti gravi lesioni del o della ciclista e del bambino.

- ▶ Non fissare un seggiolino per bambini alla sella, al manubrio o al tubo trasversale.



ATTENZIONE

Cadute dovute a un uso inappropriato

Se si utilizza un seggiolino per bambini, le caratteristiche di guida e l'equilibrio del pedelec cambiano notevolmente. Ne possono derivare la perdita del controllo e una caduta con le conseguenti lesioni.

- ▶ Prima di utilizzare il pedelec in uno spazio pubblico, esercitarsi nell'uso sicuro del seggiolino per bambini.



ATTENZIONE

Pericolo di schiacciamento tra le molle scoperte

Il bambino può schiacciarsi le dita tra le molle scoperte o nel sistema meccanico aperto della sella o del canotto reggisella.

- ▶ Non montare una sella con molle scoperte quando si utilizza un seggiolino per bambini.
- ▶ Non montare un canotto reggisella ammortizzato con sistema meccanico aperto o con molle scoperte quando si utilizza un seggiolino per bambini.

Avviso

- ▶ Attenersi alle disposizioni di legge per l'utilizzo di seggiolini per bambini.
- ▶ Attenersi alle avvertenze per l'uso e di sicurezza del seggiolino per bambini.
- ▶ Non superare il peso totale ammissibile massimo.

Il negozio specializzato offre la sua consulenza per la scelta del sistema di seggiolino per bambini adatto al bambino e al pedelec.

Per mantenere la sicurezza, il primo montaggio di un seggiolino per bambini deve essere eseguito dal negozio specializzato.

Nel montaggio di un seggiolino per bambini si controlla che il seggiolino e il suo fissaggio siano adatti al pedelec, che tutti i componenti siano stati montati e saldamente fissati, che i cavi del cambio e del freno e le linee idrauliche ed elettriche siano eventualmente adattate, che la libertà di movimento del o della ciclista sia ottimale e che il peso totale consentito del pedelec sia rispettato.

Un negozio specializzato dà una prima spiegazione e un addestramento di come usare il pedelec e il seggiolino per bambini.

6.6.2 Rimorchio



Cadute dovute all'avaria dei freni

Se il carico sul timone è eccessivo, lo spazio di frenata può aumentare. Il lungo spazio di frenata può causare la caduta o un incidente con le conseguenti lesioni.

- Non superare il carico sul timone indicato.

Avviso

- Si devono osservare le avvertenze per l'uso e di sicurezza del sistema di rimorchio.
- È necessario attenersi alle disposizioni di legge per l'utilizzo di rimorchi per bicicletta.
- Utilizzare solo sistemi di aggancio omologati.

Un pedelec omologato per l'uso di un rimorchio è munito del relativo segnale di avviso. Si devono utilizzare solo rimorchi il cui carico sul timone e il cui peso non superano i valori massimi consentiti.

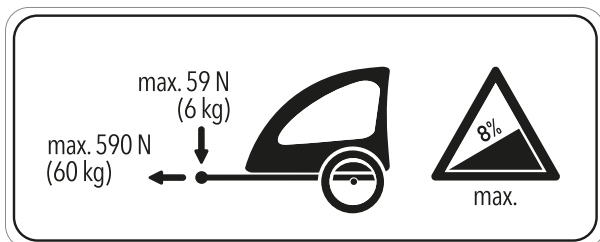


Figura 113: Cartello di avviso rimorchio

Un negozio specializzato offre la sua consulenza per la scelta del sistema di rimorchio adatto al pedelec. Per mantenere la sicurezza, il primo montaggio di un seggiolino per bambini deve essere pertanto eseguito dal negozio specializzato.

6.6.2.1 Approvazione rimorchio con mozzo enviolo

Solo per pedelec con questo equipaggiamento

Sono approvati solo rimorchi per biciclette compatibili per i cambi al mozzo enviolo.

KETTLER

Rimorchio per bambini KETTLER Quadriga.

BURLY

Rimorchio	Adattatore
Minnow Bee	Art. No. 960038
Honey Bee	
Encore	
solo	
Cub	
D'Lite	
Normad	
Flatbed	
Tail Wagon	

CROOZER

Rimorchio	Adattatore
Croozer Kid	Art. No. 122003516, XL: +10 mm Art. No. 122003716 Art. No. 12200715 Croozer axle nut adapter with Thule coupling
Croozer Kid Plus	
Croozer Cargo	
Croozer Dog	

THULE

Rimorchio	Adattatore
Thule Chariot Lite	Art. No. 20100798
Thule Chariot Cab	
Thule Chariot Cross	
Thule Chariot Sport	
Thule Coaster XT	

6.6.2.2 Approvazione rimorchio con mozzo ROHLOFF

Solo per pedelec con questo equipaggiamento

ROHLOFF Speedhub 500/14

È consentito usare un rimorchio in combinazione con il ROHLOFF SPEEDHUB 500/14.

Nel montaggio e nella marcia con rimorchio, non si devono mai verificare contatti dei componenti dovuti a spinta o trazione con il coperchio dell'unità del cambio ROHLOFF E-14!

Mediante rondelle adatte o speciali adattatori (spaziatori o poligoni) dell'azienda produttrice del gancio di traino si evita la collisione con possibili danni all'unità del cambio ROHLOFF E-14.

Speedhub con A-12



Pericolo di incidenti

La profondità di avvitamento della vite di fissaggio A-12 è molto piccola. Nel montaggio diretto di un gancio di traino sull'asse o sulla vite di fissaggio A-12, la filettatura nella piastra dell'asse o la vite può subire danni o spezzarsi. Ciò può causare incidenti e lesioni.

- ▶ Non montare mai un gancio di traino direttamente sull'asse e sulla vite di fissaggio A-12 di un ROHLOFF Speedhub con sistema d'asse A-12 in un telaio con perno passante da 12 mm.

6.6.3 Supporto per telefono cellulare

Solo per pedelec con questo equipaggiamento

Sull'attacco manubrio è montato un supporto per cover per cellulare SP Connect.

- ✓ Attenersi alle istruzioni per l'uso della cover per cellulare SP Connect e del telefono cellulare.
- ✓ Utilizzare solo su strade asfaltate.
- ✓ Proteggere il telefono cellulare dal furto.
- ▶ Per fissarla, applicare la cover per cellulare SP Connect sul supporto e ruotare di 90° in senso orario.
- ▶ Per sbloccarla, ruotare la cover per cellulare SP Connect di 90° in senso antiorario e toglierla.

6.6.4 Pneumatico tubeless e airless

La marcia senza camera d'aria comporta meno forature o nessuna foratura.

Il negozio specializzato offre la sua consulenza per la scelta del sistema di pneumatici adatto al pedelec.

Per mantenere la sicurezza, la conversione su un tubeless o un airless deve essere eseguita solo da un negozio specializzato.

6.6.5 Molla elicoidale forcella ammortizzata

Se dopo l'adattamento la SAG desiderata della forcella ammortizzata non può essere raggiunta, l'unità della molla elicoidale deve essere sostituita con una molla più rigida o più morbida.

- ▶ Per aumentare la SAG, montare un'unità della molla elicoidale più morbida.
- ▶ Per ridurre la SAG, montare un'unità della molla elicoidale più rigida.

6.6.6 Portapacchi

Il negozio specializzato offre la sua consulenza per la scelta di un portapacchi adatto.

Per mantenere la sicurezza, il primo montaggio di un portapacchi deve essere eseguito da un negozio specializzato.

Nel montaggio di un portapacchi, il negozio specializzato controlla che il suo fissaggio sia adatto al pedelec, che tutti i componenti siano stati montati e saldamente fissati, che i cavi del cambio e del freno e le linee idrauliche ed elettriche siano eventualmente adattate, che la libertà di movimento del ciclista sia ottimale e che il peso totale consentito del pedelec non venga superato.

Il negozio specializzato dà una prima spiegazione e un addestramento di come usare il pedelec e il portapacchi.

6.6.7 Borse e box di trasporto sul portapacchi

- Per il fissaggio le borse al portapacchi utilizzare una pellicola protettiva della vernice. Essa riduce l'abrasione della vernice e l'usura dei componenti.

6.7 Equipaggiamento di protezione personale e accessori per la sicurezza nel traffico

Nel traffico stradale è decisivo vedere ed essere visti. Per partecipare al traffico stradale con un veicolo sicuro sono necessarie le seguenti cose.

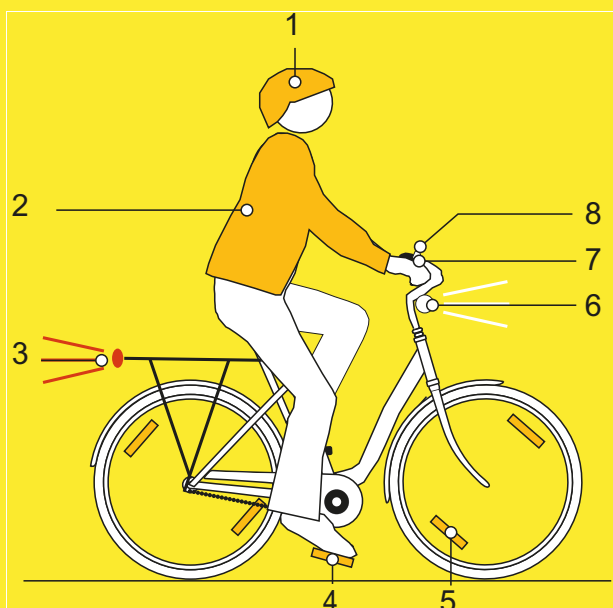


Figura 114: Sicurezza nel traffico

- 1 Il **casco** deve essere dotato di strisce catarifrangenti od illuminazione in un colore ben visibile.
- 2 **Indumenti adatti per la bicicletta** sono importanti in ogni stagione. Gli indumenti devono essere possibilmente chiari o catarifrangenti. È adatto anche un materiale fluorescente. Ancora più sicurezza offrono giubbotti o scarpe di segnalazione per il torace. Non si devono indossare gonne, ma pantaloni fino ai malleoli.
- 3 Il **catadiottro rosso di grande superficie** con carattere di immatricolazione "Z" e il **fanale posteriore rosso** applicato a un'altezza tale da poter essere visto dall'automobile (altezza minima 25 cm) devono essere puliti. Il fanale posteriore deve funzionare.
- 4 I due **catarifrangenti sui due pedali antiscivolo** devono essere puliti.
- 5 I **catadiottri gialli** su ogni ruota o la **superficie bianca fluorescente** su entrambe le ruote devono essere puliti.
- 6 Il **fanale anteriore bianco** deve funzionare e regolato in modo da non abbagliare gli altri utenti della strada. Se non è integrato nel fanale anteriore, il **catarifrangente bianco** deve essere sempre pulito.
- 7 I **due freni indipendenti** del pedelec devono funzionare sempre.
- 8 Il **campanello dal suono chiaro** deve essere presente e funzionare.

6.8 Prima di ogni uso

- Controllare il pedelec prima di ogni uso; vedere il [capitolo 7.1](#).

Lista di controllo prima di ogni uso	
<input type="checkbox"/>	Controllare la sufficiente pulizia. Vedere il capitolo 7.2
<input type="checkbox"/>	Controllare i dispositivi di protezione. Vedere il capitolo 7.1.1
<input type="checkbox"/>	Verificare la stabilità della batteria. Vedere il capitolo 6.7.3
<input type="checkbox"/>	Controllare l'illuminazione. Vedere il capitolo 7.1.13
<input type="checkbox"/>	Controllare il freno. Vedere il capitolo 7.1.14
<input type="checkbox"/>	Controllare il canotto reggisella ammortizzato. Vedere il capitolo 7.1.9
<input type="checkbox"/>	Controllare il portapacchi. Vedere il capitolo 7.1.5
<input type="checkbox"/>	Controllare il campanello. Vedere il capitolo 7.1.10
<input type="checkbox"/>	Controllare le manopole. Vedere il capitolo 7.1.11
<input type="checkbox"/>	Controllare l'ammortizzatore del carro posteriore. Vedere il capitolo 7.1.4
<input type="checkbox"/>	Controllare il telaio. Vedere il capitolo 7.1.2
<input type="checkbox"/>	Controllare la concentricità e complanarità della ruota. Vedere il capitolo 7.1.7
<input type="checkbox"/>	Controllare i bloccaggi rapidi. Vedere il capitolo 7.1.8
<input type="checkbox"/>	Controllare i parafanghi. Vedere il capitolo 7.1.6

□	Controllare la copertura della porta USB.	Vedere il capitolo 7.1.12
---	---	---

- ▶ Durante l'uso prestare attenzione a rumori, vibrazioni e odori inconsueti. Prestare attenzione alla percezione di sensazioni anomale in fase di frenata o mentre si pedala o si sterza. La loro presenza indica l'affaticamento dei materiali.
- ⇒ In caso di divergenze dalla lista di controllo "Prima di ogni uso" o di comportamenti inconsueti, mettere il pedelec fuori servizio. Contattare un negozio specializzato.

6.9 Posizionamento dell'attacco manubrio a regolazione rapida per la marcia

Solo per pedelec con questo equipaggiamento

- 1 Aprire la leva di serraggio dell'attacco manubrio.

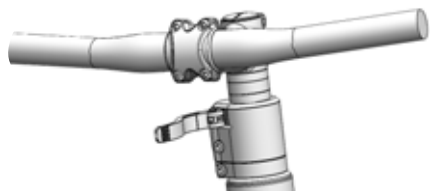


Figura 115: Esempio: All Up con leva di serraggio dell'attacco manubrio aperta

- 2 Sollevare il manubrio fino all'altezza massima possibile.

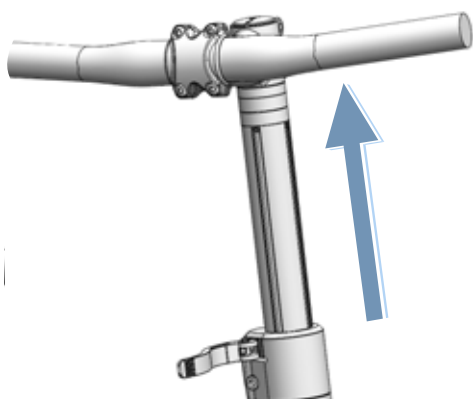


Figura 116: Esempio: All Up estratto fino all'altezza massima

- 3 Ruotare il manubrio di 90° in senso antiorario per posizionarlo correttamente.

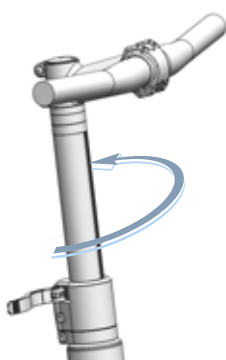


Figura 117: Esempio: All Up posizionato per la marcia

- 4 Portare il manubrio sull'altezza necessaria.

- 5 Chiudere la leva di serraggio dell'attacco manubrio.

6.10 Utilizzo del portapacchi

ATTENZIONE

Cadute dovute al portapacchi carico

Con *portapacchi* carico, il comportamento di marcia del pedelec cambia, specialmente quello di sterzata e di frenata. Ciò può portare alla perdita del controllo. La conseguenza può essere una caduta con gravi lesioni.

- Prima di utilizzare il pedelec in uno spazio pubblico, esercitarsi nell'uso sicuro del *portapacchi* carico.

Pericolo di schiacciamento delle dita nella molla del portapacchi

La molla del *portapacchi* esercita un'elevata forza di serraggio. Sussiste il pericolo di schiacciarsi le dita.

- Non far chiudere la molla del portapacchi in modo incontrollato.
- Nella chiusura della molla del portapacchi prestare attenzione alla posizione delle dita.

Cadute dovute al bagaglio non messo in sicurezza

Gli oggetti non ben fissati al *portapacchi*, ad esempio cinghie, possono impigliarsi nella ruota posteriore. La conseguenza può essere una caduta con gravi lesioni.

Gli oggetti fissati al portapacchi possono coprire i *catarifrangenti* e la *luce di marcia*. Il pedelec può essere non visto nel traffico stradale.

La conseguenza può essere una caduta con gravi lesioni.

- Fissare sufficientemente gli oggetti messi sul *portapacchi*.
- Gli oggetti fissati al *portapacchi* non devono coprire i *catarifrangenti*, il *fanale anteriore* o il *fanale posteriore*.

- Distribuire il bagaglio sul lato sinistro e destro nel modo più equilibrato possibile.

- Si consiglia l'utilizzo di borse e di cestelli portaoggetti.



Figura 118: Sul portapacchi è indicata la sua portata massima (1).

- Non superare in nessun caso il *peso totale massimo consentito* quando si carica il veicolo.
- Non superare in nessun caso la portata massima del portapacchi (1).
- Non modificare il portapacchi.

6.11 Sollevamento del cavalletto laterale

- Prima della marcia sollevare completamente il cavalletto laterale con un piede.

6.12 Utilizzo della sella

- Indossare soltanto pantaloni senza rivetti per evitare di danneggiare il coprisella.
- Per i primi utilizzi indossare solo indumenti scuri, in quanto le selle in pelle nuove possono scolorire.

6.12.1 Uso della sella in pelle

La luce solare o UV nuoce alla colorazione e può essiccare e scolorire la pelle.

- Non esporre il pedelec al sole per un periodo prolungato.

L'umidità può causare il distacco della pelle dal materiale sottostante e la formazione di muffa.

- Se si bagnano, far asciugare completamente le manopole in pelle.

6.13 Uso dei pedali

- Durante la marcia e mentre si pedala, l'area del metatarso del piede poggia sul pedale.



Figura 119: Posizione corretta (1) ed errata (2) del piede sul pedale

6.14 Uso del manubrio multifunzione o dei cornetti del manubrio

- Variare la posizione di presa per evitare l'affaticamento delle mani.

6.14.1 Uso delle manopole in pelle

Il sudore e il grasso delle mani sono due dei maggiori nemici della pelle. Penetrano nella pelle e la rendono fragile e la pelle può ammorbidirsi eccessivamente e consumarsi.

- Indossare guanti.

La luce solare o UV nuoce alla colorazione e può essiccare e scolorire la pelle.

- Non esporre il pedelec al sole per un periodo prolungato.

L'umidità può causare il distacco della pelle dal materiale sottostante e la formazione di muffa.

- Se si bagnano, far asciugare completamente le manopole in pelle.

6.15 Uso del campanello

- 1 Premere il tasto del campanello verso il basso.
- 2 Rilasciare il tasto.

6.16 Uso della batteria

- ✓ Prima di smontare o montare la batteria, spegnere la batteria e il sistema di trazione.

6.16.1 Batteria sul tubo trasversale

Solo per pedelec con questo equipaggiamento

6.16.1.1 Smontaggio della batteria sul tubo trasversale

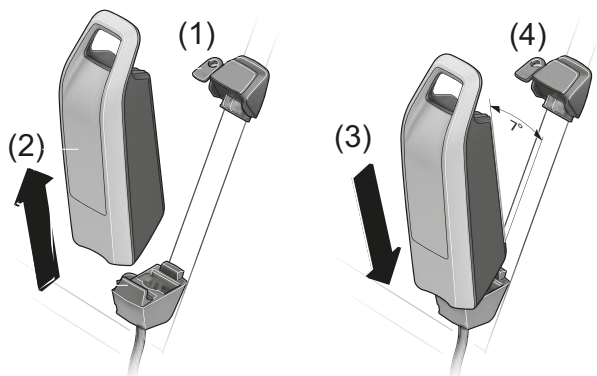


Figura 120: Smontaggio e montaggio della batteria sul tubo trasversale

- 1 Aprire la serratura della batteria con la chiave della batteria (1).
- 2 Allontanare la batteria dalla parte superiore del supporto della batteria sul tubo trasversale.
- 3 Togliere la batteria dal supporto della batteria sul tubo trasversale (2).

6.16.1.2 Montaggio della batteria sul tubo trasversale

- 1 Applicare la batteria sui contatti della parte inferiore del supporto della batteria sul tubo trasversale (3).
- 2 Estrarre la chiave della batteria dalla serratura della batteria (4).
- 3 Far entrare la batteria completamente nella parte superiore del supporto della batteria sul tubo trasversale.

⇒ All'innesto viene emesso un clic.

- 4 Verificare la stabilità della batteria montata.

6.16.2 Batteria sul portapacchi

Solo per pedelec con questo equipaggiamento

6.16.2.1 Smontaggio della batteria sul portapacchi

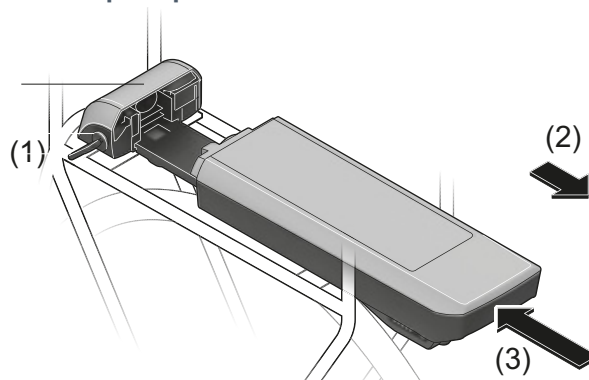


Figura 121: Smontaggio (2) e montaggio (3) della batteria sul portapacchi

- 1 Aprire la serratura della batteria con la chiave della batteria (1).
- 2 Tirare indietro la batteria togliendola dal supporto della batteria sul portapacchi (2).
- 3 Estrarre la chiave della batteria dalla serratura della batteria (1).

6.16.2.2 Montaggio della batteria sul portapacchi

- 1 Spingere la batteria con i contatti nel supporto della batteria sul portapacchi fino all'innesto (3).
- 2 Verificare la stabilità della batteria montata.

6.16.3 Batteria integrata

Solo per pedelec con questo equipaggiamento

6.16.3.1 Smontaggio della batteria integrata

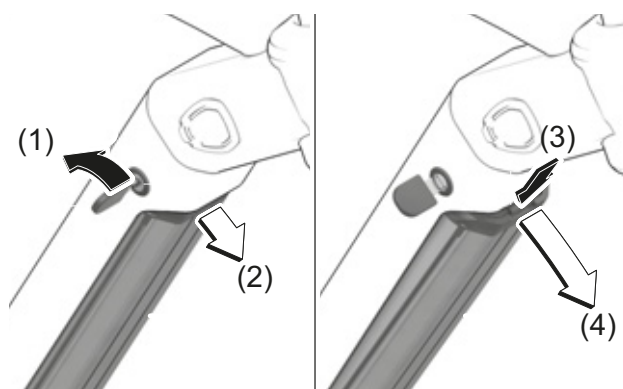


Figura 122: Smontaggio della batteria integrata

- 1** Aprire la serratura della batteria con la chiave della batteria (1).
 - ⇒ La batteria è sbloccata e cade nel fermo di sicurezza (2).
- 2** Con una mano sostenere la batteria dal basso. Con l'altra mano premere dall'alto il fermo di sicurezza (3).
 - ⇒ La batteria è completamente sbloccata e cade nella mano (4).
- 3** Sfilare la batteria dal telaio.
- 4** Estrarre la chiave della batteria dalla serratura della batteria.

6.16.3.2 Montaggio della batteria integrata

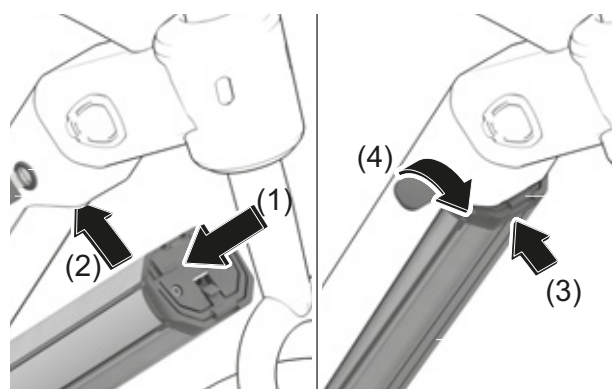


Figura 123: Montaggio della batteria integrata

- 1** Applicare la batteria con i contatti in avanti nel supporto inferiore della batteria integrata (1).
- 2** Sollevare l'altra estremità della batteria finché non viene sostenuta dal fermo di sicurezza (2).
- 3** Spingere la batteria verso l'alto (3).
 - ⇒ All'innesto viene emesso un clic.
- 4** Verificare la stabilità della batteria.
- 5** Chiudere la serratura della batteria con la chiave della batteria per evitare l'apertura della serratura e la caduta della batteria dal supporto (4).
- 6** Estrarre la chiave della batteria dalla serratura della batteria.
- 7** Prima di ogni uso del veicolo verificare la stabilità della batteria.

6.16.4 Ricarica della batteria

- ✓ La temperatura ambiente durante il processo di ricarica deve avere un valore compreso tra 0 °C e 40 °C.
 - ✓ Per ricaricarla, la batteria può rimanere montata sul pedelec o essere smontata da esso.
 - ✓ L'interruzione del processo di ricarica non danneggia la batteria.
- 1 Se necessario, rimuovere la copertura della morsettiera dei cavi.
 - 2 Collegare la spina di rete del caricabatterie a una normale presa di corrente con contatto di terra.

Dati di allacciamento	230 V, 50 Hz
-----------------------	--------------

Avviso

- ▶ **Attenzione alla tensione di rete!** La tensione della sorgente di energia elettrica deve coincidere con il valore indicato sulla targhetta di identificazione del caricabatterie. I caricabatterie la cui targhetta di identificazione riporta 230 V possono essere collegati a una sorgente a 220 V.

- 3 Collegare il cavo di ricarica al connettore di ricarica della batteria.
- ⇒ Il processo di ricarica si avvia automaticamente.
 - ⇒ Durante la ricarica, l'indicatore dello stato di carica (batteria) segnala lo stato di carica. Con sistema di trazione attivato, il *computer di bordo* indica il processo di ricarica.

Avviso

Se durante il processo di ricarica si verifica un errore, viene visualizzato un messaggio di sistema.

- ▶ Mettere subito fuori servizio il caricabatterie e la batteria e attenersi alle istruzioni.

⇒ Il processo di ricarica è terminato quando i LED dell'indicatore dello stato di carica (batteria) si spengono.

- 4 Dopo la ricarica, separare la batteria dal caricabatterie.
- 5 Staccare il caricabatterie dalla rete.

6.16.5 Ricarica della batteria doppia

Solo per pedelec con questo equipaggiamento

Avviso

- ▶ Ricaricare la batteria solo dalla presa di ricarica accessibile.
- ▶ Non aprire mai una presa di ricarica tappata. La ricarica dalla presa di ricarica tappata può causare danni irreparabili.

6.16.5.1 Processo di ricarica con due batterie montate

- ▶ Se sul pedelec sono montate due batterie, ricaricarle entrambe tramite il connettore aperto.
- ⇒ Durante il processo di ricarica, le due batterie si ricaricano in modo alterno. Avviene ripetutamente la commutazione automatica da una batteria all'altra. La durata di ricarica raddoppia.
- ⇒ Durante l'uso, le due batterie si scaricano in modo alterno.

6.16.5.2 Processo di ricarica con una sola batteria montata

- ▶ Se è montata una sola batteria, ricaricare soltanto la batteria con la presa di ricarica accessibile.
- ▶ Ricaricare la batteria con presa di ricarica tappata solo all'esterno del supporto.

6.16.6 Uso del modello a batteria doppia con una sola batteria

Nei pedelec con due batterie, una delle prese di ricarica non è accessibile o è tappata da un cappuccio

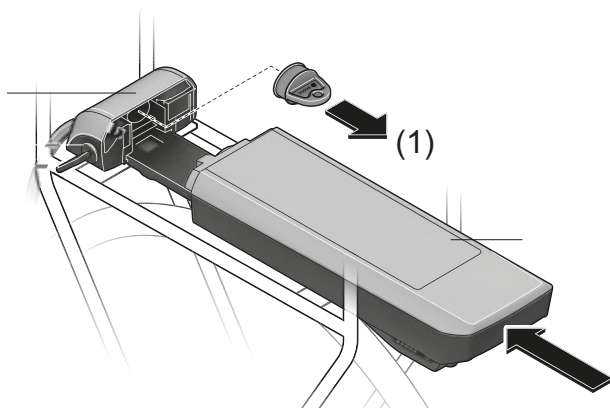


Figura 124: Copertura dei contatti scoperti con il cappuccio, esempio batteria sul portapacchi

- Per utilizzare con una sola batteria un pedelec previsto per due batterie, coprire i contatti del connettore rimasto libero con il cappuccio in dotazione (1). I contatti scoperti potrebbero altrimenti provocare un cortocircuito.

6.16.7 Risveglio della batteria

- ✓ Dopo un prolungato periodo di non utilizzo, la batteria passa allo stato "sleep" per autoproteggersi. I LED dell'indicatore dello stato di carica (batteria) sono spenti.
- Premere il **pulsante On/Off (batteria)**.
- ⇒ L'indicatore dello stato di carica (batteria) segnala lo stato di carica.

6.17 Uso del pedelec con sistema di trazione elettrica

6.17.1 Attivazione del sistema di trazione elettrica



Cadute dovute all'impossibilità di frenare

Il sistema di trazione attivato può essere messo in marcia esercitando una forza sui pedali.

L'attivazione accidentale del sistema di trazione senza poter raggiungere il freno può causare cadute con le conseguenti lesioni.

- ▶ Non avviare il sistema di trazione elettrica o disattivarlo immediatamente se non si può raggiungere con sicurezza il freno.

- ✓ Nel pedelec è montata una batteria sufficientemente carica.
- ✓ La batteria è bloccata. La chiave della batteria è stata rimossa.

Il sistema di trazione può essere attivato in tre modi diversi.

Pulsante On/Off (batteria)

- ▶ Premere brevemente il **pulsante On/Off (batteria)**.

Pulsante On/Off (computer di bordo)

- ▶ Premere brevemente il **pulsante On/Off (computer di bordo)**.

Computer di bordo acceso

- ▶ Se il computer di bordo è già acceso quando viene posto nel suo supporto, il sistema di trazione elettrica si attiva automaticamente.
- ⇒ Dopo l'attivazione il *computer di bordo* visualizza la velocità 0 KM/H. In caso contrario verificare che il *computer di bordo* sia innestato completamente.
- ⇒ Con sistema di trazione attivato, applicando una forza sufficiente sui pedali si attiva la trazione (tranne nella funzione di assistenza di spinta o nel livello di pedalata assistita "OFF").
- ⇒ La potenza del motore dipende dal livello di pedalata assistita impostato sul computer di bordo.

6.17.2 Disattivazione del sistema di trazione elettrica

Non appena nel funzionamento normale si smette di pedalare o quando si raggiunge una velocità di 25 km/h, la pedalata assistita dal sistema di trazione si disattiva. La pedalata assistita si riattiva quando si inizia di nuovo a pedalare o quando la velocità scende sotto 25 km/h.

Dopo dieci minuti dall'ultimo comando, il sistema si disattiva automaticamente. Il sistema di trazione può essere disattivato manualmente in tre modi diversi.

Pulsante On/Off (computer di bordo)

- ▶ Premere brevemente il **pulsante On/Off (computer di bordo)**.

Pulsante On/Off (batteria)

- ▶ Premere il **pulsante On/Off (batteria)**.

Rimozione del computer di bordo

- ▶ Togliere il *computer di bordo* dal supporto.
- ⇒ I LED dell'indicatore dello stato di carica (batteria) si spengono.

6.18 Computer di bordo

Avviso

- ▶ Non usare mai il display come maniglia. Se si solleva il pedelec afferrandolo per il display, quest'ultimo potrebbe subire danni irreparabili.
- ▶ Se il pedelec non viene utilizzato per diverse settimane, togliere la batterie dal display.

Il computer di bordo viene utilizzato mediante i quattro tasti presenti su di esso.

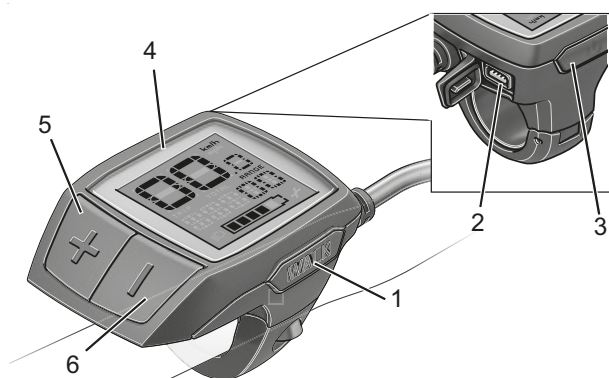


Figura 125: Struttura del computer di bordo BOSCH Purion

	Simbolo	Utilizzo
1	WALK +	Pulsante della funzione di assistenza di spinta
2		Porta USB
3	⏻	Pulsante On/Off (computer di bordo)
4		Display
5	+	Pulsante più
6	-	Pulsante meno

Tabella 39: Elenco degli terminale di comando

6.18.1 Azioni sul computer di bordo

Azione	Pulsante	Durata
Accensione del computer di bordo	⏻	Breve
Spegnimento del computer di bordo	⏻	Breve (< 1 s)
Uso della funzione di assistenza di spinta	WALK +	1. Breve (< 1 s) 2. Qualsiasi
Aumento del grado di pedalata assistita	+	Breve (< 1 s)
Diminuzione del grado di pedalata assistita	-	Breve (< 1 s)
Visualizzazione di TRIP, TOTAL, RANGE, modalità di pedalata assistita	-	Media (1 - 2,5 s)
Accensione della luce di marcia	+	Lunga (> 2,5 s)
Spegnimento della luce di marcia	+	Lunga (> 2,5 s)
Reset della distanza percorsa	- e +	Media (1 - 2,5 s)

Tabella 40: Elenco delle azioni sul computer di bordo

6.18.2 Accensione del computer di bordo

- ▶ Premere brevemente il **pulsante On/Off (computer di bordo)**.

⇒ Il sistema di trazione elettrica è attivato.

6.18.3 Spegnimento del computer di bordo

- ▶ Premere brevemente il **pulsante On/Off (computer di bordo)**.

⇒ Dopo lo spegnimento, il sistema di trazione si disattiva.

⇒ Riaccenderlo subito non è possibile. Eventualmente attendere qualche istante.

6.18.4 Uso della luce di marcia

✓ Per accendere la *luce di marcia*, il sistema di trazione deve essere acceso.

- ▶ Premere a lungo il **pulsante più**.

⇒ La *luce di marcia* è accesa. Il *simbolo della luce di marcia* viene visualizzato.

- ▶ Premere a lungo il **pulsante più**.

⇒ La *luce di marcia* è spenta. Il *simbolo della luce di marcia* non viene visualizzato.

6.18.5 Uso della funzione di assistenza di spinta



Lesioni dovute ai pedali e alle ruote

I pedali e la ruota motrice ruotano quando si utilizza la funzione di assistenza di spinta. Il mancato contatto delle ruote del pedelec con il terreno quando si utilizza la funzione di assistenza di spinta (ad esempio quando si trasporta su una scala o si carica su un portabiciclette) può dar luogo al pericolo di lesioni.

- ▶ Attivare la funzione di assistenza di spinta solo per spingere il pedelec.
- ▶ Durante l'utilizzo della funzione di assistenza di spinta, il pedelec deve essere condotto con entrambe le mani.
- ▶ Prevedere uno spazio libero sufficiente per i pedali.

La funzione di assistenza di spinta favorisce la spinta del pedelec. La velocità massima in questa condizione è di 6 km/h.

- ✓ La forza di trazione della funzione di assistenza di spinta e la sua velocità possono essere influenzate dalla scelta del rapporto. Per proteggere il sistema di trazione, in salita è consigliabile scegliere la prima marcia.
- ✓ Il grado di pedalata assistita OFF non deve essere scelto.

1 Premere brevemente il **pulsante della funzione di assistenza di spinta**.

⇒ La funzione di assistenza di spinta è attivata.

2 Entro 3 secondi premere il **pulsante più** e tenerlo premuto.

⇒ La funzione di assistenza di spinta è attivata.

3 Rilasciare il **pulsante più**.

⇒ La funzione di assistenza di spinta è disattivata.

⇒ La funzione di assistenza di spinta si disattiva automaticamente bloccando le ruote del pedelec o superando la velocità di 6 km/h.

6.18.6 Scelta del grado di pedalata assistita

▶ Premere brevemente il **pulsante più**.

⇒ Il grado di pedalata assistita aumenta.

▶ Premere brevemente il **pulsante meno**.

⇒ Il grado di pedalata assistita diminuisce.

6.18.7 Gestione delle informazioni sul percorso

L'informazione sul percorso visualizzata può essere modificata e in parte resettata.

6.18.7.1 Cambio delle informazioni sul percorso

▶ Premere per un tempo medio il **pulsante meno**.

⇒ Il display visualizza in sequenza le informazioni sul percorso distanza percorsa (TRIP), distanza totale percorsa (TOTAL), autonomia (RANGE) e le modalità di pedalata assistita utilizzate.

6.18.7.2 Reset della distanza percorsa

✓ Selezionare l'informazione sul percorso TRIP.

▶ Premere a lungo e contemporaneamente il **pulsante più** e il **pulsante meno**.

⇒ Il display visualizza RESET.

⇒ Continuando a tenere premuti contemporaneamente il **pulsante più** e il **pulsante meno**, la distanza percorsa viene azzerata.

6.18.7.3 Reset dell'autonomia

✓ Selezionare l'informazione sul percorso RANGE.

▶ Premere a lungo e contemporaneamente il **pulsante più** e il **pulsante meno**.

⇒ Il display visualizza RESET.

⇒ Continuando a tenere premuti contemporaneamente il **pulsante più** e il **pulsante meno**, l'autonomia viene azzerata.

6.18.8 Sostituzione della batteria

- ✓ Se il display del computer di bordo segnala LOW BAT, la batteria è scarica e deve essere sostituita.
- ✓ La batteria consigliata di tipo CR 2016 è disponibile in un negozio specializzato.

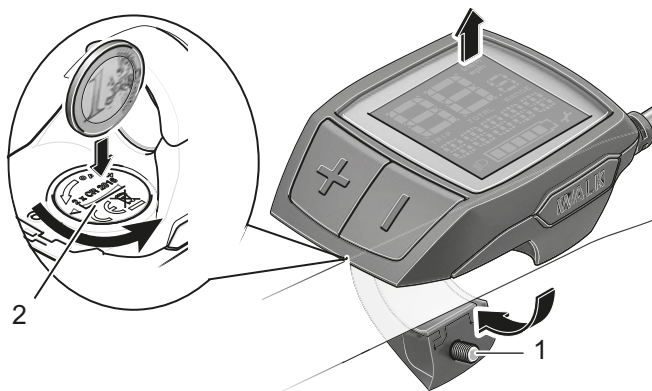


Figura 126: Computer di bordo con vite di fissaggio (1) e coperchio del vano della batteria (2)

- 1 Togliere il computer di bordo dal manubrio svitando la sua vite di fissaggio (1).
 - 2 Aprire il coperchio del vano della batteria (2) per mezzo di una moneta adatta.
 - 3 Togliere le batterie esauste dal computer di bordo.
 - 4 Inserire nuove batterie di tipo CR 2016 nel computer di bordo. Nell'inserire la nuova batteria del computer di bordo, prestare attenzione alla corretta polarità.
 - 5 Chiudere il vano della batteria.
 - 6 Fissare il computer di bordo al manubrio con la vite di fissaggio (1).
- ⇒ La batteria è sostituita.

6.18.9 Uso della porta USB

Avviso

Il connettore USB è riservato al collegamento di un sistema di diagnosi. La porta USB deve essere sempre completamente tappata con la copertura di protezione.

L'infiltrazione di umidità nella porta USB può causare un cortocircuito all'interno del computer di bordo.

- ▶ Controllare periodicamente la posizione della copertura di gomma della porta USB e, se necessario, correggerla.

6.19 Freno

AVVERTENZA

Cadute dovute all'avaria dei freni

La presenza di olio o di lubrificanti sul disco di un freno a disco o sul cerchio di una bicicletta con freno a pattino possono causare la totale avaria del freno. La conseguenza può essere una caduta con gravi lesioni.

- ▶ Non fare venire a contatto olio o lubrificanti con il disco del freno o le guarnizioni del freno e il cerchio.
- ▶ Se le guarnizioni del freno sono venute a contatto con olio o lubrificanti, per la pulizia o la sostituzione dei componenti contattare un negozio specializzato.

In caso di azionamento prolungato e continuo del freno (ad esempio durante una lunga discesa), l'olio del sistema frenante può riscaldarsi. Si potrebbe formare una bolla di vapore. Ciò causa l'espansione dell'acqua o delle bolle d'aria presenti nel sistema frenante. In questo modo la corsa della leva del freno può aumentare improvvisamente. La conseguenza può essere una caduta con gravi lesioni.

- ▶ Durante la marcia su una lunga discesa rilasciare regolarmente la leva del freno.

Durante la marcia la forza motrice del motore si disattiva quando il o la ciclista non spinge più sui pedali. In frenata il sistema di trazione non si disattiva.

- ▶ Per ottenere un risultato di frenata ottimale, non spingere sui pedali mentre si frena.

6.19.1 Uso della leva del freno

Solo per pedelec con questo equipaggiamento

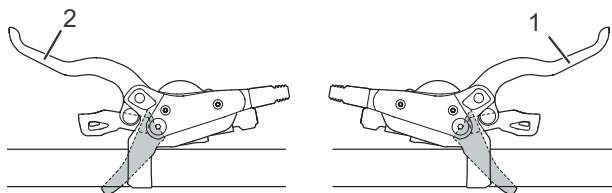


Figura 127: Leva del freno posteriore (1) e anteriore (2), esempio freno SHIMANO

- ▶ Tirare la *leva del freno* sinistra per l'azionamento del *freno della ruota anteriore*.
- ▶ Tirare la *leva del freno* destra per l'azionamento del *freno della ruota posteriore*.
- ▶ Per aumentare la velocità con cui l'ammortizzatore ritorna alla sua lunghezza originaria, ruotare la manopola di regolazione in senso antiorario.
- ▶ Per ridurre la velocità con cui l'ammortizzatore ritorna alla sua lunghezza originaria, ruotare la manopola di regolazione in senso orario.

6.19.2 Uso del freno a contropedale

Solo per pedelec con questo equipaggiamento

- 1 Portare i pedali poco oltre la posizione "ore 3" o la posizione "ore 9".
- 2 Azionare i pedali in senso opposto alla *direzione di marcia* fino a raggiungere la velocità desiderata.

6.20 Sospensione e smorzamento

Ammortizzatore a stadi di pressione regolato su un comportamento rigido

- La forcella ammortizzata si sposta più in alto nella sua escursione. Ciò facilita le condizioni di marcia, il miglioramento dell'efficienza ed il mantenimento dello slancio su un terreno con dossi uniformi e in curva.
- Su un terreno irregolare, la compressione viene percepita più rigida.

Ammortizzatore a stadi di pressione regolato su un comportamento morbido

- La forcella si comprime in modo rapido e senza problemi. Ciò facilita il mantenimento dello slancio e della velocità nel percorrere un terreno irregolare.
- Su un terreno irregolare, la compressione viene percepita meno rigida.



Figura 128: Comportamento di marcia ottimale su un terreno con asperità

Se la regolazione è ottimale, sulle asperità la forcella si comprime rapidamente e senza ostacoli ammortizzando l'azione esercitata dall'asperità. La trazione rimane invariata (linea blu).

La forcella reagisce rapidamente all'urto. La testa del manubrio e il manubrio si sollevano leggermente quando di passa sull'asperità (linea verde).

Soglia

La soglia dello smorzamento impedisce la compressione finché non compare una forza d'urto o una forza rivolta verso il basso di intensità media. La modalità soglia aumenta l'efficienza del sistema di trazione su un terreno piano.

La regolazione della soglia può essere utilizzata per migliorare l'efficienza di pedalata su un terreno orizzontale o con dossi. Nella modalità soglia, maggiori velocità del pedelec portano a maggiori forze d'urto quando si passa su un'asperità, per cui la forcella si comprime ammortizzando l'azione esercitata dall'asperità.

- Se l'ammortizzatore a stadi di pressione si trova in posizione aperta (sull'arresto in senso antiorario), la forcella ammortizzata si comprime rapidamente e senza ostacoli per tutta la sua escursione quando compare una forza d'urto o una forza rivolta verso il basso.
- Se l'ammortizzatore a stadi di pressione si trova nella posizione di soglia, la forcella ammortizzata si oppone alla compressione finché non compare una forza d'urto o una forza rivolta verso il basso di intensità media.
- Se l'ammortizzatore a stadi di pressione si trova nella posizione bloccata (sull'arresto in senso orario), la forcella ammortizzata si oppone alla compressione finché non compare una forza d'urto o una forza rivolta verso il basso di intensità elevata.

6.20.1 Regolazione dell'ammortizzatore a stadi di pressione Suntour

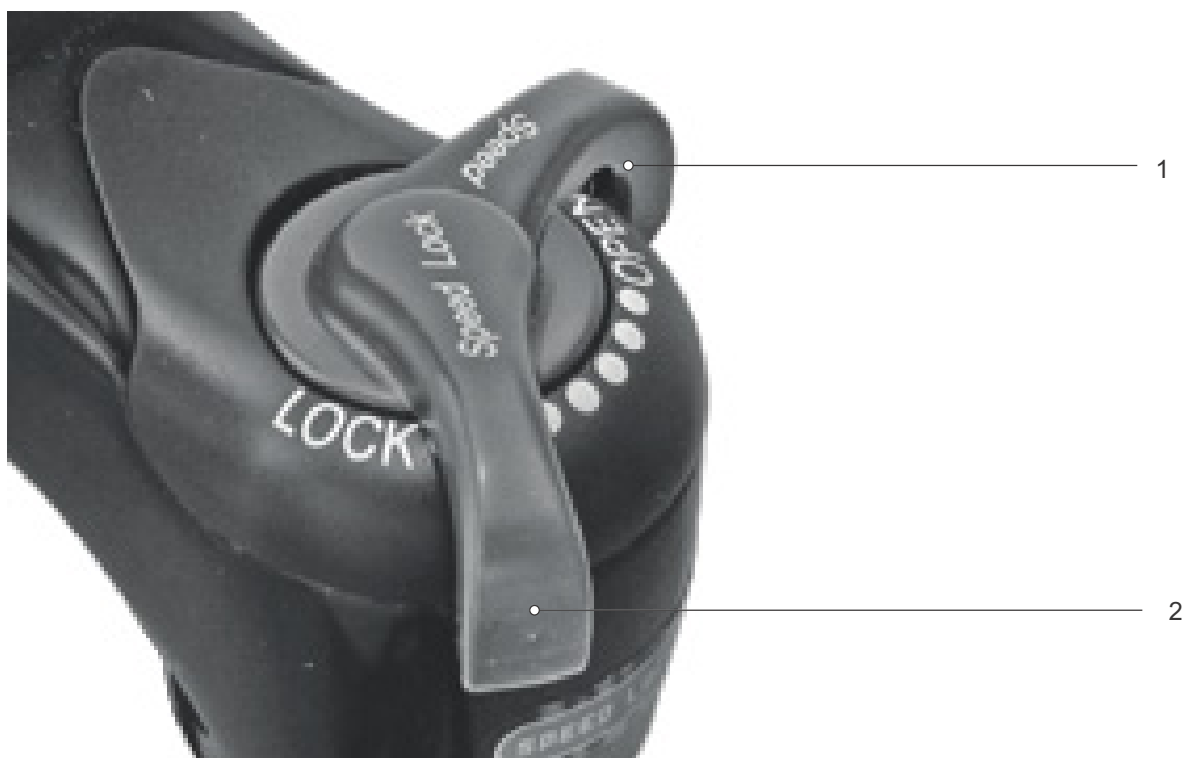


Figura 129: Ammortizzatore a stadi di pressione Suntour in posizione aperta (1) e chiusa (2)

- ▶ Portare il **regolatore dello stadio di compressione** in posizione OPEN.
 - ⇒ L'ammortizzatore a stadi di pressione è aperto.
- ▶ Portare il **regolatore dello stadio di compressione** in posizione LOCK.
 - ⇒ L'ammortizzatore a stadi di pressione è bloccato.
- ▶ Portare il **regolatore dello stadio di compressione** tra OPEN e LOCK.
 - ⇒ Questa posizione consente la regolazione di precisione dell'ammortizzazione a stadi di pressione.

Si consiglia di portare il **regolatore dello stadio di pressione** in un primo momento in posizione OPEN.

6.21 Cambio

La scelta del rapporto giusto è condizione necessaria per una marcia senza affaticarsi e per il corretto funzionamento del sistema di trazione elettrica. La frequenza ottimale della pedalata è compresa tra 70 e 80 giri al minuto.

- ▶ Durante il cambio rapporto interrompere brevemente la pedalata. In questo modo si facilita il cambio marcia e si riduce l'usura degli organi di trasmissione. Tenere tuttavia in movimento la pedivella al cambio marcia.

6.21.1 Uso del cambio a catena

Solo per pedelec con questo equipaggiamento

Scegliendo il rapporto corretto si possono aumentare la velocità e l'autonomia a parità di forza esercitata sui pedali.

- ✓ Durante il cambio rapporto interrompere brevemente la pedalata. In questo modo si facilita il cambio marcia e si riduce l'usura degli organi di trasmissione. Tenere tuttavia in movimento la pedivella al cambio marcia.

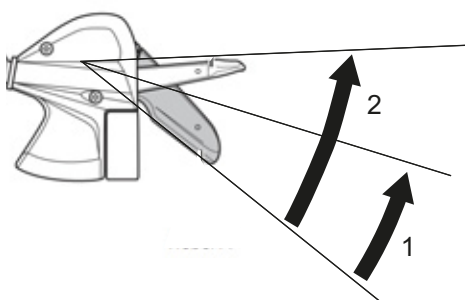


Figura 130: Cambio rapporto con la leva A, esempio cambio SL-M315

La leva A cambia rapporto da pignoni più piccoli a pignoni più grandi. Il numero di pignoni di cui si cambia rapporto dipende dalla posizione scelta della leva A.

- ▶ Portare la leva del cambio A in posizione 1.
 - ⇒ Si cambia di un pignone verso l'alto.
- ▶ Portare la leva del cambio A in posizione 2.
 - ⇒ Si cambia di due pignoni verso l'alto.

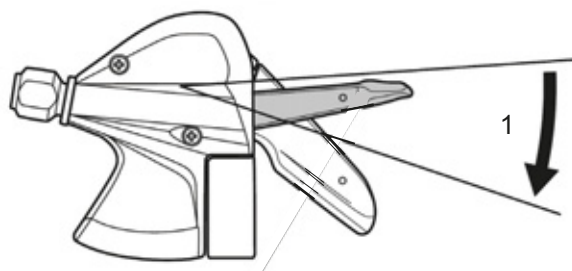


Figura 131: Cambio rapporto con la leva B, esempio cambio SL-M315

La leva B cambia rapporto da pignoni più grandi a pignoni più piccoli.

- ▶ Portare la leva del cambio B in posizione 1.
 - ⇒ Si cambia di un pignone verso il basso.

Cambio

- ▶ Con l'unità del cambio innestare il rapporto giusto.
 - ⇒ Il cambio passa al rapporto scelto.
 - ⇒ La leva del cambio ritorna nella sua posizione iniziale.
- ▶ Se il cambio rapporto si blocca, pulire e lubrificare il deragliatore posteriore.

6.21.2 Uso del cambio al mozzo SHIMANO

Solo per pedelec con questo equipaggiamento

ATTENZIONE

Cadute dovute all'uso scorretto

Se durante il cambio marcia si esercita troppa pressione sui pedali e si aziona la leva del cambio o se si passa a un rapporto non direttamente maggiore o minore, i piedi possono scivolare via dai pedali. La conseguenza può essere una caduta con gravi lesioni.

Il passaggio a una marcia non direttamente minore può causare il movimento a scatti dell'involucro dell'interruttore a manopola del cambio. Ciò non pregiudica la funzionalità dell'interruttore a manopola del cambio, in quanto dopo il cambio rapporto la guida esterna ritorna nella sua posizione iniziale.

- ▶ Durante il cambio marcia esercitare poca forza sui pedali.
- ▶ Non passare a una marcia non direttamente maggiore o minore.

Avviso

Il mozzo interno non è completamente impermeabile. Se vi penetra acqua, il mozzo può ossidarsi e non eseguire più la funzione di cambio rapporto.

- ▶ Non utilizzare il pedelec in luoghi in cui nel mozzo può penetrare acqua.

In rari casi, dal deragliatore posteriore all'interno del mozzo si percepiscono rumori che sono riconducibili tuttavia al normale cambio marcia.

- ▶ Non smontare mai il mozzo da soli. Contattare un negozio specializzato.

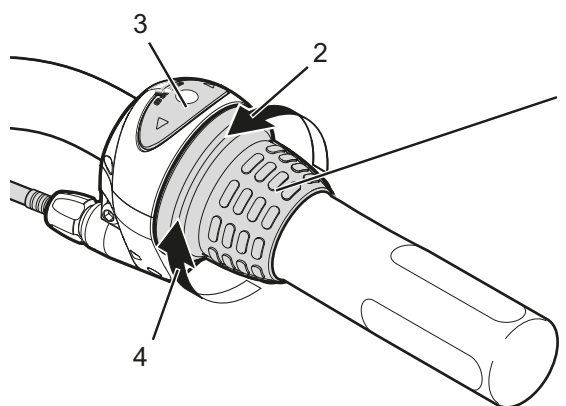


Figura 132: Esempio: uso del cambio SHIMANO Nexus

- ▶ Ruotare all'indietro l'interruttore a manopola del cambio (1) per passare al rapporto superiore (4).
 - ▶ Ruotare in avanti l'interruttore a manopola del cambio (1) per passare al rapporto inferiore (2).
- ⇒ Il cambio passa al rapporto scelto.
- ⇒ L'indicatore (3) indica il rapporto scelto.

6.21.3 Uso di eShift

Con eShift si intende l'integrazione di sistemi di cambio rapporto elettronici nel sistema di trazione elettrica.

6.21.3.1 eShift con cambio al mozzo automatico DI2 SHIMANO

Solo per pedelec con questo equipaggiamento

Il cambio al mozzo automatico DI2 SHIMANO può essere gestito in una modalità manuale o in una modalità automatica. Nella modalità manuale i rapporti si cambiano per mezzo della leva del cambio. Nella modalità automatica il sistema del cambio cambia i rapporti autonomamente in funzione della velocità, della forza esercitata su pedali e della frequenza di pedalata. Il passaggio dalla modalità automatica alla modalità manuale (a seconda della leva del cambio utilizzata) è descritto nelle istruzioni per l'uso del computer di bordo. Se si utilizza la leva del cambio in modalità automatica, il sistema del cambio passa di volta in volta al rapporto immediatamente superiore o inferiore. Il sistema del cambio rimane però in modalità automatica. Il cambio rapporti manuale in modalità automatica influenza a lungo termine il comportamento del sistema del cambio e adegua il cambio rapporti allo stile di guida del ciclista. Attivando il sistema per la prima volta in un veicolo nuovo che non ha ancora effettuato percorsi, viene eseguito innanzitutto l'apprendimento dei rapporti. A tal fine, il sistema automatico passa durante la marcia al rapporto massimo/più pesante e poi innesta gradualmente a tutti i rapporti inferiori. A ogni cambio, il nuovo rapporto innestato viene visualizzato brevemente sul computer di bordo.

Poiché il motore riconosce il cambio rapporto e riduce pertanto brevemente la pedalata assistita dal motore, è possibile cambiare in qualsiasi momento sotto carico o in salita. Se il pedelec viene arrestato a partire da una velocità maggiore di 10 km/h, il sistema è in grado di ritornare automaticamente alla MARCIA PARTENZA impostata.

- ▶ Se necessario, nell'impostazione del sistema definire la MARCIA PARTENZA.

6.21.3.2 eShift con cambio al mozzo manuale DI2 SHIMANO

Solo per pedelec con questo equipaggiamento

A ogni cambio, il nuovo rapporto innestato viene visualizzato brevemente sul computer di bordo.

Poiché il motore riconosce il cambio rapporto e riduce pertanto brevemente la pedalata assistita dal motore, è possibile cambiare in qualsiasi momento sotto carico o in salita.

Se il pedelec viene arrestato a partire da una velocità maggiore di 10 km/h, il sistema è in grado di ritornare automaticamente alla MARCIA PARTENZA impostata.

- ▶ Se necessario, nell'impostazione del sistema definire la MARCIA PARTENZA.

6.21.3.3 eShift con cambio al mozzo automatico DI2 SHIMANO

Solo per pedelec con questo equipaggiamento

Poiché il motore riconosce il cambio rapporto e riduce pertanto brevemente la pedalata assistita dal motore, è possibile cambiare in qualsiasi momento sotto carico o in salita.

- ⇒ A ogni cambio, il nuovo rapporto innestato viene visualizzato brevemente sul computer di bordo.

6.22 Ripiegatura

Avviso

- Non schiacciare né piegare i cavi meccanici o elettrici o le tubazioni idrauliche dei freni quando si ripiega la bicicletta.

6.22.1 Ripiegatura del pedelec

Solo per pedelec con questo equipaggiamento

Il pedelec viene ripiegato eseguendo otto operazioni.

- 1 Disattivare il sistema di trazione elettrica (vedere il [capitolo 6.17.2](#)).
- 2 Aprire il cavalletto laterale (vedere il [capitolo 6.21](#)).
- 3 Togliere il computer di bordo (vedere il [capitolo 6.19.1.1](#)).
- 4 Togliere la batteria (vedere il [capitolo 6.16.1.1](#), [6.16.2.1](#) o [6.16.3.1](#)).
- 5 Ripiegare il pedale (vedere il [capitolo 6.22.1.1](#)).
- 6 Ripiegare l'attacco manubrio (vedere il [capitolo 6.22.1.2](#) o [6.22.1.3](#)).
- 7 Inserire il canotto reggisella (vedere il [capitolo 6.22.1.4](#)).
- 8 Ripiegare il telaio (vedere il [capitolo 6.22.1.5](#)).

6.22.1.1 Ripiegatura del pedale

- 1 Con un piede premere il pedale contro la pedivella.



Figura 133: Spinta del pedale contro la pedivella (1)

- 2 Ripiegare il pedale contro la pedivella.

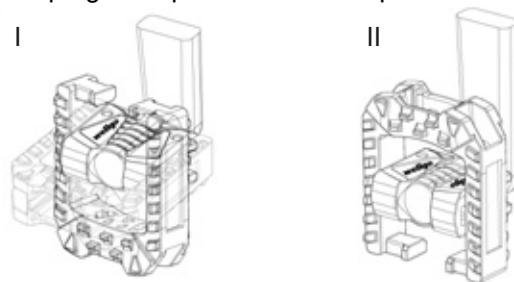


Figura 134: Ripiegatura del pedale verso il basso (I) o verso l'alto (II)

6.22.1.2 Ripiegatura dell'attacco manubrio, versione I

Solo per pedelec con questo equipaggiamento

- 1 Aprire la leva di serraggio del bloccaggio rapido dell'attacco manubrio.
 - 2 Tirare verso l'alto la leva di sicurezza dell'attacco manubrio e contemporaneamente ruotare il manubrio di 90° in senso orario o antiorario.
- ⇒ Il manubrio si innesta in modo percettibile.
- 3 Inserire il manubrio.
 - 4 Chiudere la leva di serraggio del bloccaggio rapido dell'attacco manubrio.



Figura 135: Leva di serraggio (3) del bloccaggio rapido dell'attacco manubrio aperta sull'attacco manubrio (2), versione I, con leva di sicurezza (1) sull'attacco manubrio

6.22.1.3 Ripiegatura dell'attacco manubrio, versione II

Solo per pedelec con questo equipaggiamento

- 1 Aprire la leva di serraggio del bloccaggio rapido dell'attacco manubrio.
 - 2 Premere il bottone di sbloccaggio.
 - 3 Ruotare il manubrio di 90° in senso orario o antiorario.
- ⇒ Il manubrio si innesta in modo percettibile.
- 4 Chiudere la leva di serraggio del bloccaggio rapido dell'attacco manubrio.



Figura 136: Attacco manubrio, versione II con leva di serraggio (1) del bloccaggio rapido dell'attacco manubrio e bottone di sbloccaggio (2)

6.22.1.4 Inserimento del canotto reggisella

- 1 Aprire la leva di serraggio del bloccaggio rapido del canotto reggisella.
- 2 Inserire la sella fino al minimo.
- 3 Chiudere la leva di serraggio del bloccaggio rapido del canotto reggisella.

6.22.1.5 Ripiegatura del telaio

- 1 Ruotare la leva di sicurezza del telaio verso l'alto.
- ⇒ La leva di serraggio del telaio può essere aperta liberamente.
- 2 Aprire la leva di serraggio del telaio.
 - 3 Ripiegare completamente il telaio.

ATTENZIONE

Cadute dovute all'uso scorretto della leva di sicurezza aperta

Se la leva di sicurezza è aperta, il telaio può ripiegarsi improvvisamente durante la marcia. La conseguenza è una caduta con gravi lesioni.

- Utilizzare il pedelec solo con leva di sicurezza chiusa.



Figura 137: Leva di sicurezza del telaio chiusa (1) e aperta (2)

6.22.2 Rimessa in ordine di marcia

La bicicletta viene rimessa in ordine di marcia eseguendo otto operazioni.

- 1 Abbassare completamente il cavalletto laterale con un piede.
- 2 Aprire il telaio (vedere il [capitolo 6.22.2.1](#)).
- 3 Regolare l'attacco manubrio (vedere il [capitolo 6.6.3](#)).
- 4 Regolare la sella (vedere il [capitolo 6.6.1](#)).
- 5 Aprire il pedale (vedere il [capitolo 6.22.2.2](#)).
- 6 Applicare la batteria (vedere il [capitolo 6.16.1.2](#), [6.16.2.2](#) o [6.16.3.2](#)).
- 7 Applicare il computer di bordo (vedere il [capitolo 6.19.1.2](#)).
- 8 Attivare il sistema di trazione elettrica (vedere il [capitolo 6.17.1](#)).

6.22.2.1 Apertura del telaio

- 1 Aprire completamente il telaio.
 - 2 Chiudere la leva di serraggio del telaio.
- ⇒ La leva di serraggio del telaio è completamente chiusa. La leva di sicurezza del telaio blocca la leva di serraggio del telaio. La leva di serraggio del telaio è chiusa.

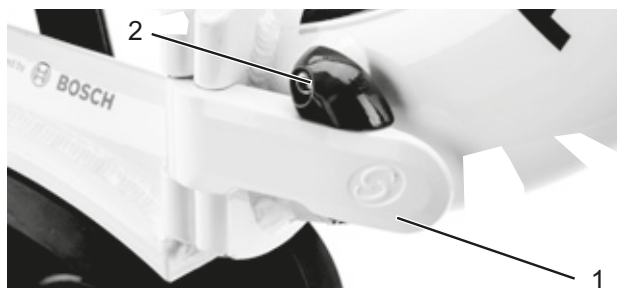


Figura 138: Telaio con leva di serraggio (1) chiusa e leva di sicurezza (2) chiusa

6.22.2.2 Apertura del pedale

- 1 Con un piede, dal lato anteriore premere il pedale contro la pedivella.

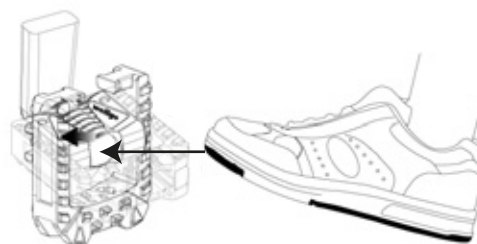


Figura 139: Spinta del pedale contro la pedivella (1)

- 2 Con un piede aprire il pedale verso l'alto o verso il basso.

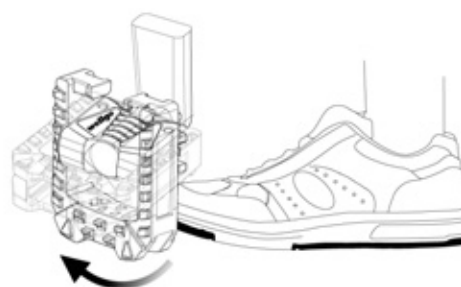


Figura 140: Apertura del pedale verso l'alto

6.23 Parcheggio

Avviso

A causa del calore o dell'irraggiamento solare diretto, la *pressione degli pneumatici* può aumentare superando la pressione massima consentita. Lo *pneumatico* ne può riportare danni irreparabili.

- ▶ Non parcheggiare il pedelec al sole.
- ▶ Nelle giornate calde controllare periodicamente la *pressione degli pneumatici* e, se necessario, correggerla.

A causa della struttura aperta, l'infiltrazione di umidità può disturbare singole funzioni se la temperatura è minore di zero gradi centigradi.

- ▶ Mantenere il pedelec sempre asciutto e al riparo dal gelo.
- ▶ Prima di utilizzare il pedelec a temperature minori di 3 °C, un negozio specializzato deve eseguire la manutenzione ordinaria e preparare il veicolo per la stagione invernale.

L'elevato peso del pedelec può far affondare il cavalletto laterale in una superficie molle. Il pedelec può inclinarsi e cadere a terra.

- ▶ Parcheggiare il pedelec su un terreno solido e piano.

- 1 Spegnere il sistema di trazione (vedere il [capitolo 6.17.2](#)).
- 2 Dopo essere scesi e prima del parcheggio abbassare completamente il cavalletto laterale con un piede. Assicurarsi di un equilibrio sicuro.
- 3 Parcheggiare delicatamente il pedelec e controllarne la stabilità.
- 4 Se il pedelec viene parcheggiato all'aperto, coprire la sella con un rivestimento adatto.
- 5 Bloccare il pedelec con una catena o un lucchetto.

- 6 Per evitare il furto, rimuovere il computer di bordo (vedere il [capitolo 6.19.1.1](#)), la batteria (vedere il [capitolo 6.16.1.1](#), [6.16.2.1](#) o [6.16.3.1](#)) e il cellulare.
- 7 Pulire e curare il pedelec dopo ogni uso; vedere il [capitolo 7.2](#).

Lista di controllo dopo ogni uso

Pulizia		
<input type="checkbox"/>	Illuminazione e catarifrangenti	Vedere il Capitolo 7.2.5
<input type="checkbox"/>	Freno	Vedere il Capitolo 7.2.5
<input type="checkbox"/>	Forcella ammortizzata	Vedere il Capitolo 7.2.1
<input type="checkbox"/>	Cannotto reggisella ammortizzato	Vedere il Capitolo 7.2.6
<input type="checkbox"/>	Ammortizzatore del carro posteriore	Vedere il Capitolo 7.2.7
<input type="checkbox"/>	Pedale	Vedere il Capitolo 7.2.4
Cura		
<input type="checkbox"/>	Forcella ammortizzata	Vedere il Capitolo 3

6.23.1 Posizionamento verso l'interno del manubrio All Up

Solo per pedelec con questo equipaggiamento

Per il parcheggio a basso ingombro posizionare l'attacco manubrio All Up verso l'interno.

- 1 Aprire la leva di serraggio dell'attacco manubrio.

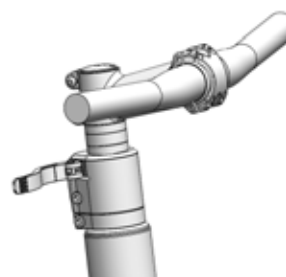


Figura 141: All Up con leva di serraggio dell'attacco manubrio aperta

- 2 Sollevare il manubrio fino all'altezza massima possibile.

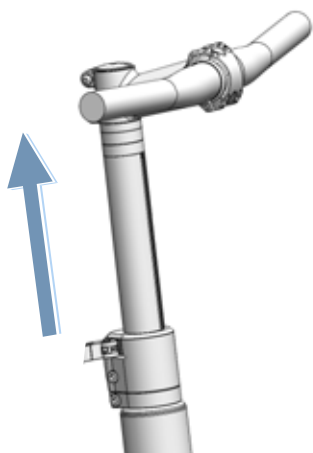


Figura 142: All Up estratto fino all'altezza massima

- 3 Ruotare il manubrio di 90° in senso orario.

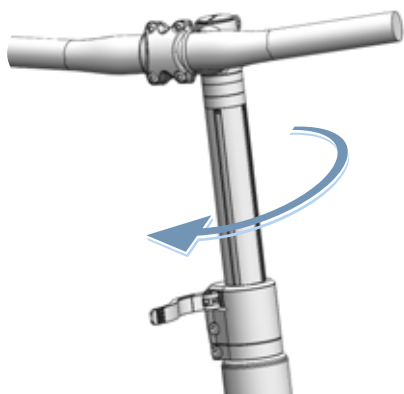


Figura 143: All Up posizionato verso l'interno

- 4 Portare il manubrio sull'altezza necessaria.
- 5 Chiudere la leva di serraggio dell'attacco manubrio.

7 Pulizia, cura e manutenzione preventiva

- Pulire, curare e sottoporre il pedelec a manutenzione preventiva secondo le liste di controllo. Solo adottando questi provvedimenti si riduce l'usura dei componenti, di aumenta la durata di funzionamento e si garantisce la sicurezza.

Lista di controllo prima di ogni uso	
<input type="checkbox"/>	Controllo della sufficiente pulizia Vedere il capitolo 7.2
<input type="checkbox"/>	Controllo dei dispositivi di protezione Vedere il capitolo 7.1.1
<input type="checkbox"/>	Controllo della stabilità della batteria Vedere il capitolo 6.7.3
<input type="checkbox"/>	Controllo dell'illuminazione Vedere il capitolo 7.1.13
<input type="checkbox"/>	Controllo del freno Vedere il capitolo 7.1.14
<input type="checkbox"/>	Controllo del canotto reggisella ammortizzato Vedere il capitolo 7.1.9
<input type="checkbox"/>	Controllo del portapacchi Vedere il capitolo 7.1.5
<input type="checkbox"/>	Controllo del campanello Vedere il capitolo 7.1.10
<input type="checkbox"/>	Controllo delle manopole Vedere il capitolo 7.1.11
<input type="checkbox"/>	Controllo dell'ammortizzatore del carro posteriore Vedere il capitolo 7.1.4
<input type="checkbox"/>	Controllo della concentricità e della complanarità della ruota Vedere il capitolo 7.1.7
<input type="checkbox"/>	Controllo del telaio Vedere il capitolo 7.1.2
<input type="checkbox"/>	Controllo dei bloccaggi rapidi Vedere il capitolo 7.1.8
<input type="checkbox"/>	Controllo dei parafranghi Vedere il capitolo 7.1.6
<input type="checkbox"/>	Controllo della copertura della porta USB Vedere il capitolo 7.1.12

Lista di controllo dopo ogni uso	
<input type="checkbox"/>	Pulizia dell'illuminazione Vedere il capitolo 7.2.1
<input type="checkbox"/>	Pulizia dei catarifrangenti Vedere il capitolo 7.2.1
<input type="checkbox"/>	Pulizia del freno Vedere il capitolo 7.2.5
<input type="checkbox"/>	Pulizia della forcella ammortizzata Vedere il capitolo 7.2.2
<input type="checkbox"/>	Cura della forcella ammortizzata Vedere il capitolo 3
<input type="checkbox"/>	Pulizia del canotto reggisella ammortizzato Vedere il capitolo 7.2.6
<input type="checkbox"/>	Pulizia dell'ammortizzatore del carro posteriore Vedere il capitolo 7.2.7
<input type="checkbox"/>	Pulizia dei pedali Vedere il capitolo 7.2.4

Lista di controllo dei lavori settimanali	
<input type="checkbox"/>	Pulizia della catena Vedere il capitolo 7.3.18
<input type="checkbox"/>	Biciclette da città, pieghevoli, da trasporto carichi, da bambino e ragazzo Con tempo asciutto: ogni 10 giorni Con tempo bagnato: ogni 2-6 giorni
<input type="checkbox"/>	Biciclette da trekking e da corsa Con tempo asciutto: ogni 140...200 km Con tempo bagnato: ogni 100 km
<input type="checkbox"/>	Mountain bike Con tempo asciutto: ogni 60...100 km Con tempo bagnato: dopo ogni uso
<input type="checkbox"/>	Cinghia (alle 250-300 km) Vedere il capitolo 7.3.17
<input type="checkbox"/>	Curare la catena. Vedere il capitolo 7.4.16 e il capitolo 7.4.16.1
<input type="checkbox"/>	Biciclette da città, pieghevoli, da trasporto carichi, da bambino e ragazzo Con tempo asciutto: ogni 10 giorni Con tempo bagnato: ogni 2...6 giorni
<input type="checkbox"/>	Biciclette da trekking e da corsa Con tempo asciutto: ogni 140...200 km Con tempo bagnato: ogni 100 km
<input type="checkbox"/>	Mountain bike Con tempo asciutto: ogni 60...100 km Con tempo bagnato: sempre
<input type="checkbox"/>	Curare il carter della catena. Vedere il capitolo 7.4.16.1
<input type="checkbox"/>	Controllo della pressione di gonfiaggio (almeno una volta alla settimana) Vedere il capitolo 7.5.1.1
<input type="checkbox"/>	Controllo degli pneumatici (ogni 10 giorni) Vedere il capitolo 7.5.1.2
<input type="checkbox"/>	Canotto reggisella eightpins Rabbocco dell'olio (ogni 20 ore) Vedere il capitolo 7.4.18

Lista di controllo dei lavori mensili		
<input type="checkbox"/>	Pulizia della batteria	Vedere il capitolo 7.3.2
<input type="checkbox"/>	Pulizia del terminale di comando	Vedere il capitolo 7.3.1
<input type="checkbox"/>	Pulizia del computer di bordo	Vedere il capitolo 7.3.1
<input type="checkbox"/>	Controllo delle guarnizioni del freno a disco ogni mese o ogni 1000 frenate	Vedere il capitolo 7.5.2.6
<input type="checkbox"/>	Controllo delle guarnizioni del freno a pattino ogni mese o ogni 3000 frenate	Vedere il capitolo 7.5.1.3
<input type="checkbox"/>	Controllo della superficie frenante del cerchio	Vedere il capitolo 7.5.2.6
<input type="checkbox"/>	Pulizia della leva del freno	Vedere il capitolo 7.3.15.1
<input type="checkbox"/>	Pulizia del disco del freno	Vedere il capitolo 7.3.16
<input type="checkbox"/>	Controllo del disco del freno	Vedere il capitolo 7.5.2.4
<input type="checkbox"/>	Controllo dei cavi meccanici del freno	Vedere il capitolo 7.5.2.3
<input type="checkbox"/>	Pulizia del portapacchi	Vedere il capitolo 7.3.4
<input type="checkbox"/>	Pulizia delle manopole	Vedere il capitolo 7.3.7
<input type="checkbox"/>	Cura delle manopole	Vedere il capitolo 7.4.8
<input type="checkbox"/>	Controllo del freno a mano	Vedere il capitolo 7.5.2.1
<input type="checkbox"/>	Controllo del sistema idraulico	Vedere il capitolo 7.5.2.2
<input type="checkbox"/>	Pulizia del pacco pignoni	Vedere il capitolo 7.3.14
<input type="checkbox"/>	Pulizia della catena con carter integrale	Vedere il capitolo 7.3.18.1
<input type="checkbox"/>	Pulizia dei rocchetti	Vedere il capitolo 7.3.14
<input type="checkbox"/>	Pulizia delle manopole in pelle	Vedere il capitolo 7.3.7.1
<input type="checkbox"/>	Cura delle manopole in pelle	Vedere il capitolo 7.4.8.2
<input type="checkbox"/>	Pulizia della sella in pelle	Vedere il capitolo 7.3.9.1
<input type="checkbox"/>	Cura della sella in pelle	Vedere il capitolo 7.4.10
<input type="checkbox"/>	Pulizia del manubrio	Vedere il capitolo 7.3.6
<input type="checkbox"/>	Pulizia del motore	Vedere il capitolo 7.3.3

Lista di controllo dei lavori mensili		
<input type="checkbox"/>	Pulizia del mozzo	Vedere il capitolo 7.3.12
<input type="checkbox"/>	Pulizia del telaio	Vedere il capitolo 7.3.4
<input type="checkbox"/>	Pulizia degli pneumatici	Vedere il capitolo 7.3.10
<input type="checkbox"/>	Controllo del freno a contropedale	Vedere il capitolo 7.5.2.5
<input type="checkbox"/>	Pulizia della sella	Vedere il capitolo 7.3.9
<input type="checkbox"/>	Pulizia del canotto reggisella	Vedere il capitolo 7.3.8
<input type="checkbox"/>	Cura del canotto reggisella	Vedere il capitolo 7.4.9
<input type="checkbox"/>	Pulizia della leva del cambio	Vedere il capitolo 7.3.13.1
<input type="checkbox"/>	Pulizia del cambio	Vedere il capitolo 7.3.13
<input type="checkbox"/>	Pulizia dei cavi del cambio	Vedere il capitolo 7.3.13
<input type="checkbox"/>	Controllo del freno a disco	Vedere il capitolo 7.5.2.4
<input type="checkbox"/>	Pulizia del parafango	Vedere il capitolo 7.3.4
<input type="checkbox"/>	Pulizia del cavalletto laterale	Vedere il capitolo 7.3.4
<input type="checkbox"/>	Pulizia dei raggi e dei nipples dei raggi	Vedere il capitolo 7.3.11
<input type="checkbox"/>	Cura dei nipples dei raggi	Vedere il capitolo 7.4.12
<input type="checkbox"/>	Pulizia della forcella rigida	Vedere il capitolo 7.3.4
<input type="checkbox"/>	Pulizia della trasmissione	Vedere il capitolo 7.3.13
<input type="checkbox"/>	Pulizia del deragliatore anteriore	Vedere il capitolo 7.3.14
<input type="checkbox"/>	Pulizia dell'attacco manubrio	Vedere il capitolo 7.3.5

Lista di controllo dei lavori trimestrali		
<input type="checkbox"/>	Controllo del punto di pressione del freno	Vedere il capitolo 7.5.2.1
<input type="checkbox"/>	Controllo del freno a pattino (ogni 100 ore di marcia o ogni 2000 km)	Vedere il capitolo 7.5.2.6
<input type="checkbox"/>	Controllo dei raggi	Vedere il capitolo 7.5.1.3

Lista di controllo dei lavori semestrali (o ogni 1000 km)	
<input type="checkbox"/>	Controllo dei cavi meccanici del cambio Vedere il capitolo 7.5.10.2
<input type="checkbox"/>	Cura della leva del freno Vedere il capitolo 7.4.17.1
<input type="checkbox"/>	Cura del canotto reggisella in fibra di carbonio Vedere il capitolo 7.4.9.2
<input type="checkbox"/>	Controllo dei cavi elettrici del cambio Vedere il capitolo 7.5.10.1
<input type="checkbox"/>	Cura del canotto reggisella ammortizzato Vedere il capitolo 7.4.9.1
<input type="checkbox"/>	Cura dei cerchi Vedere il capitolo 7.4.13
<input type="checkbox"/>	Controllo dei cerchi Vedere il capitolo 7.5.1.3
<input type="checkbox"/>	Controllo dei ganci del cerchio Vedere il capitolo 7.5.1.3
<input type="checkbox"/>	Cura della forcella Vedere il capitolo 7.4.2
<input type="checkbox"/>	Controllo del cambio Vedere il capitolo 7.5.10
<input type="checkbox"/>	Cura del portapacchi Vedere il capitolo 7.4.3
<input type="checkbox"/>	Controllo della catena Vedere il capitolo 7.5.8
<input type="checkbox"/>	Controllo del cambio a catena Vedere il capitolo 7.5.9.1 e il capitolo 7.5.10.3
<input type="checkbox"/>	Controllare la tensione della catena Vedere il capitolo 7.5.9
<input type="checkbox"/>	Controllo della ruota Vedere il capitolo 7.5.1
<input type="checkbox"/>	Cura del manubrio Vedere il capitolo 7.4.7
<input type="checkbox"/>	Controllo del manubrio Vedere il capitolo 7.5.5
<input type="checkbox"/>	Controllo della luce Vedere il capitolo 7.5.3
<input type="checkbox"/>	Cura del mozzo Vedere il capitolo 7.4.11
<input type="checkbox"/>	Controllo del cambio al mozzo Vedere il capitolo 7.5.9.2
<input type="checkbox"/>	Controllo dei fori dei nipples Vedere il capitolo 7.5.1.4
<input type="checkbox"/>	Cura dei pedali Vedere il capitolo 7.4.15
<input type="checkbox"/>	Controllo del pedale Vedere il capitolo 7.5.7
<input type="checkbox"/>	Cura del telaio Vedere il capitolo 7.4.1
<input type="checkbox"/>	Controllo del tensionamento della cinghia Vedere il capitolo 7.5.9
<input type="checkbox"/>	Controllo della sella Vedere il capitolo 7.5.6
<input type="checkbox"/>	Cura della leva del cambio Vedere il capitolo 7.4.14.2
<input type="checkbox"/>	Cura degli alberi cardanici del deragliatore posteriore Vedere il capitolo 7.4.14.1
<input type="checkbox"/>	Cura delle ruote del deragliatore posteriore Vedere il capitolo 7.4.14.1
<input type="checkbox"/>	Cura del cavalletto laterale Vedere il capitolo 7.4.5

Lista di controllo dei lavori semestrali (o ogni 1000 km)	
<input type="checkbox"/>	Controllo della stabilità del cavalletto laterale Vedere il capitolo 7.5.15
<input type="checkbox"/>	Controllo del cuscinetto della serie sterzo Vedere il capitolo 8.5.6
<input type="checkbox"/>	Cura dell'attacco manubrio Vedere il capitolo 7.4.6
<input type="checkbox"/>	Controllo dell'attacco manubrio Vedere il capitolo 7.5.4

Ogni anno o ogni 2000 km	
<input type="checkbox"/>	Regolazione del mozzo con cuscinetto conico Vedere il capitolo 8.5.6
<input type="checkbox"/>	Controllo del letto dei nipples (ogni 1000 ore o ogni 2000 km) Vedere il capitolo 7.5.1.5

 **AVVERTENZA**
Cadute dovute all'avaria dei freni

La presenza di olio o di lubrificanti sul disco di un freno a disco o sul cerchio di una bicicletta con freno a pattino possono causare la totale avaria del freno. La conseguenza può essere una caduta con gravi lesioni.

- ▶ Non fare venire a contatto olio o lubrificanti con il disco del freno o le guarnizioni del freno e il cerchio.
- ▶ Se le guarnizioni del freno sono venute a contatto con olio o lubrificanti, per la pulizia o la sostituzione dei componenti contattare un negozio specializzato.
- ▶ Dopo la pulizia, la cura o la riparazione effettuare qualche frenata di prova.

Il sistema frenante non è concepito per l'uso con un pedelec capovolto o adagiato sul fianco. In queste condizioni il freno può non funzionare correttamente. Ne può derivare la caduta con conseguenti gravi lesioni.

- ▶ Dopo aver capovolto il pedelec o averlo adagiato sul fianco, prima della marcia azionare alcune volte il freno per garantirne il corretto funzionamento.

Le guarnizioni del freno non resistono alle alte pressioni. I freni danneggiati possono andare in avaria e causare incidenti con gravi lesioni.

- ▶ Non pulire il pedelec con un'idropulitrice ad alta pressione o con aria compressa.

Maneggiare un tubo flessibile dell'acqua con la dovuta attenzione. Non indirizzare il getto d'acqua direttamente sulle zone delle guarnizioni.

 **ATTENZIONE**
Cadute dovute all'attivazione accidentale

In caso di attivazione accidentale del sistema di trazione sussiste il pericolo di lesioni.

Prima della pulizia togliere la batteria.

Avviso

Se si utilizza un'idropulitrice ad alta pressione, l'acqua può penetrare all'interno dei cuscinetti. I lubrificanti ivi presenti vengono diluiti, l'attrito aumenta e al passare del tempo i cuscinetti subiscono danni irreparabili. Anche l'acqua può penetrare nei componenti elettrici danneggiandoli irreparabilmente.

- ▶ Non pulire il pedelec con un'idropulitrice ad alta pressione, con getti d'acqua o con aria compressa.

I componenti ingrassati, ad esempio il canotto reggisella, il manubrio o l'attacco manubrio, non possono essere più bloccati con sicurezza.

- ▶ Non applicare grassi o oli sulle superfici di bloccaggio.

I detergenti aggressivi come l'acetone, il tricloroetilene o il Metilene e i solventi come diluenti, alcol o anticorrosivi possono attaccare e danneggiare irreparabilmente i componenti del pedelec.

- ▶ Utilizzare solo detergenti e sostanze protettive approvati per biciclette o pedelec.

7.1 Prima di ogni uso

Attenendosi alle presenti istruzioni per la pulizia si riduce l'usura dei componenti, di aumenta la durata di funzionamento e si garantisce la sicurezza.

7.1.1 Controllo dei dispositivi di protezione

Durante il trasporto o se il pedelec viene parcheggiato all'aperto, il carter della catena o della cinghia, i parafanghi o la copertura del motore possono rompersi e andare smarriti.

- ▶ Controllare che tutti i dispositivi di protezione siano presenti.

7.1.2 Controllo del telaio

- ▶ Controllare se il telaio presenta crepe, deformazioni e scrostature.
- ▶ In presenza di crepe, deformazioni o scrostature, mettere il pedelec fuori servizio. Contattare un negozio specializzato.

7.1.3 Controllo della forcella

- ▶ Controllare se la forcella presenta crepe, deformazioni, parti ossidate, perdite d'olio o scrostature. Controllare anche nelle zone non in vista sul lato inferiore.
- ⇒ In presenza di crepe, deformazioni, parti ossidate, perdite d'olio o scrostature, mettere il pedelec fuori servizio. Contattare un negozio specializzato.

7.1.4 Controllo dell'ammortizzatore del carro posteriore

- ▶ Controllare se l'ammortizzatore del carro posteriore presenta crepe, deformazioni, parti ossidate, perdite d'olio o scrostature. Controllare anche nelle zone non in vista sul lato inferiore.
- ⇒ In presenza di crepe, deformazioni, parti ossidate, perdite d'olio o scrostature, mettere il pedelec fuori servizio. Contattare un negozio specializzato.

7.1.5 Controllo del portapacchi

- 1 Tenere fermo il pedelec per il telaio. Tenere fermo il portapacchi con l'altra mano.
 - 2 Cercando di spostare il portapacchi avanti e indietro controllare se tutti i collegamenti a vite sono stabili.
- ⇒ Riserrare a fondo le viti allentate.
 - ⇒ Fissare i cestelli allentati con appositi supporti o con fascette legacavi.

7.1.6 Controllo dei parafanghi

- 1 Tenere fermo il pedelec per il telaio. Tenere fermo il parafango con l'altra mano.
 - 2 Cercando di spostare il parafango avanti e indietro controllare se tutti i collegamenti a vite sono stabili.
- ⇒ Riserrare a fondo le viti allentate.

7.1.7 Controllo della concentricità e della complanarità della ruota

- ▶ Sollevare la ruota anteriore e la ruota posteriore una dopo l'altra. Far girare la ruota.
- ⇒ Se la ruota oscilla e non rimane in piano o se è allentata, mettere il pedelec fuori servizio. Contattare un negozio specializzato.

7.1.8 Controllo dei bloccaggi rapidi

- ▶ Controllare se tutti i bloccaggi rapidi si trovano saldamente in posizione completamente chiusa.
- ⇒ Se un bloccaggio rapido non si trova saldamente in posizione completamente chiusa, aprire il bloccaggio rapido e portarlo in posizione finale.
- ⇒ Se il bloccaggio rapido non può essere portato nella posizione finale, mettere il pedelec fuori servizio. Contattare un negozio specializzato.

7.1.9 Controllo del canotto reggisella ammortizzato

- ▶ Molleggiare il canotto reggisella ammortizzato.
- ⇒ Se durante il molleggio vengono emessi rumori inconsueti o se il canotto reggisella ammortizzato cede senza offrire resistenza, mettere il pedelec fuori servizio. Contattare un negozio specializzato.

7.1.10 Controllo del campanello

- 1 Premere il tasto del campanello verso il basso.
 - 2 Rilasciare il tasto.
- ⇒ Se il suono emesso non è chiaro e netto, sostituire il campanello. Contattare un negozio specializzato.

7.1.11 Controllo delle manopole

- ▶ Controllare la stabilità delle manopole.
- ⇒ Serrare a fondo le manopole allentate.

7.1.12 Controllo della copertura della porta USB

- ⇒ Se presente, controllare periodicamente la posizione della *copertura della porta USB* e, se necessario, correggerla.

7.1.13 Controllo dell'illuminazione

- 1 Accendere la luce.
 - 2 Controllare se il fanale anteriore e il fanale posteriore sono accesi.
- ⇒ Se il fanale anteriore e/o il fanale posteriore è spento, mettere il pedelec fuori servizio. Contattare un negozio specializzato.

7.1.14 Controllo del freno

- 1 Tirare le due leve del freno a veicolo fermo.
 - 2 Pedalare.
- ⇒ Se non si percepisce contropressione con la consueta posizione della leva del freno, mettere il pedelec fuori servizio. Contattare un negozio specializzato.
 - ⇒ Se il freno perde liquido, mettere il pedelec fuori servizio. Contattare un negozio specializzato.

7.2 Dopo ogni uso

Attenendosi alle presenti istruzioni per la pulizia si riduce l'usura dei componenti, di aumenta la durata di funzionamento e si garantisce la sicurezza.

Per pulire il pedelec dopo ogni uso, devono essere a portata di mano:

Utensili		Detergenti	
 Panno	 Secchio	 Acqua	 Detergente
 Spazzola	 Olio per forcelle		

Tabella 41: Utensili e detergenti necessari per la pulizia dopo ogni uso

7.2.1 Pulizia dell'illuminazione e dei catarifrangenti



- 1 Pulire il fanale anteriore, il fanale posteriore e i catarifrangenti con un panno umido.

7.2.2 Pulizia della forcella ammortizzata



- 1 Con un panno umido togliere lo sporco e i depositi dai foderi e dalle guarnizioni raschiasporco. Controllare che i foderi non presentino ammaccature, graffi, alterazioni cromatiche o fuoriuscite di olio.
- 2 Lubrificare leggermente i parapolvere e i foderi con poche gocce di spray al silicone.
- 3 Dopo la pulizia, curare la forcella ammortizzata.

7.2.3 Cura della forcella ammortizzata



- Trattare i parapolvere con olio per forcelle.

7.2.4 Pulizia dei pedali



- Pulire i pedali con una spazzola e acqua saponata.

7.2.5 Pulizia del freno



- Rimuovere lo sporco dai componenti del freno e del cerchio con un panno leggermente umido.

7.2.6 Pulizia del canotto reggisella ammortizzato



- Rimuovere lo sporco dagli snodi subito dopo l'uso mediante un panno leggermente umido.

7.2.7 Pulizia dell'ammortizzatore del carro posteriore



- Rimuovere lo sporco dagli snodi subito dopo l'uso mediante un panno leggermente umido.

7.3 Pulizia accurata

Attenendosi alle istruzioni per la pulizia accurata si riduce l'usura dei componenti, di aumenta la durata di funzionamento e si garantisce la sicurezza.

Per la pulizia accurata sono necessari:

Utensili		Detergenti	
 Guanti	 Spazzolino da denti	 Acqua	 Lubrificante
 Panno	 Pennello	 Detergente	 Detergente per freni
 Spugna	 Annaffiatoio	 Sgrassatore	 Detergente per elementi in pelle
 Spazzole	 Secchio		

Tabella 42: Utensili e detergenti necessari per la pulizia accurata

- ✓ Prima della pulizia accurata rimuovere la batteria e il computer di bordo.

7.3.1 Computer di bordo e terminale di comando



Avviso

Se vi penetra acqua, il computer di bordo viene danneggiato irreparabilmente.

- ▶ Non immergere mai il computer di bordo in acqua.
- ▶ Non usare detergenti.
- ▶ Pulire il computer di bordo e il terminale di comando delicatamente con un panno morbido umido.

7.3.2 Batteria



ATTENZIONE

Pericolo di incendio e di esplosione dovuto all'infiltrazione di acqua

La batteria è protetta solo contro gli spruzzi d'acqua. L'infiltrazione di acqua può causare un cortocircuito. La batteria può incendiarsi ed esplodere.

- ▶ Tenere i contatti puliti ed asciutti.
- ▶ Non immergere la batteria in acqua.

Avviso

- ▶ Non usare detergenti.

- 1 Pulire i contatti elettrici della batteria con un panno o un pennello asciutto.
- 2 Pulire le superfici decorate con un panno leggermente umido.

7.3.3 Motore



Avviso

Se vi penetra acqua, il motore viene danneggiato irreparabilmente.

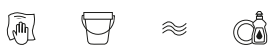
- ▶ Non aprire il motore.
- ▶ Non immergere il motore in acqua.
- ▶ Non usare detergenti.
- ▶ Pulire il motore delicatamente dall'esterno con un panno morbido umido.

7.3.4 Telaio, forcella, portapacchi, parafanghi e cavalletto laterale



- 1 Ammorbidire completamente con detersivo a seconda dell'intensità e dell'ostinazione dello sporco sui componenti.
- 2 Dopo un breve tempo di azione rimuovere lo sporco con una spugna, una spazzola o uno spazzolino.
- 3 Sciacquare i componenti con un annaffiatoio contenente acqua.
- 4 Togliere le macchie d'olio con una sostanza sgrassante.

7.3.5 Attacco manubrio



- 1 Pulire l'attacco manubrio con un panno e acqua saponata.
- 2 Sciacquare il componente con un annaffiatoio contenente acqua.

7.3.6 Manubrio



- 1 Pulire il manubrio e tutti gli interruttori o gli interruttori a manopola con un panno e acqua saponata.
- 2 Sciacquare il componente con un annaffiatoio contenente acqua.

7.3.7 Manopole



- 1 Pulire le manopole con una spugna e acqua saponata.
- 2 Sciacquare il componente con un annaffiatoio contenente acqua.
- 3 Dopo la pulizia, curare le manopole di gomma (vedere il [capitolo 7.4.8](#)).

7.3.7.1 Manopole in pelle



La pelle è un prodotto naturale e presenta proprietà simili alla pelle umana. La pulizia e la cura regolari contribuiscono a prevenire l'essiccazione, l'infragilimento, la comparsa di macchie e la decolorazione.

- 1 Rimuovere lo sporco con un panno morbido umido.
- 2 Rimuovere lo sporco ostinato con una sostanza detergente per pelle.
- 3 Dopo la pulizia, curare le manopole in pelle (vedere il [capitolo 7.4.8.2](#)).

7.3.8 Cannotto reggisella



- 1 Pulire il cannotto reggisella con un panno e acqua saponata.
- 2 Sciacquare il componente con un annaffiatoio contenente acqua.
- 3 Passare un panno con sgrassante per togliere i residui di pasta di montaggio o di grasso.

7.3.9 Sella



- 1 Pulire la sella con acqua tiepida e con un panno inumidito di acqua saponata.
- 2 Sciacquare il componente con un annaffiatoio contenente acqua.

7.3.9.1 Sella in pelle



La pelle è un prodotto naturale e presenta proprietà simili alla pelle umana. La pulizia e la cura regolari contribuiscono a prevenire l'essiccazione, l'infragilimento, la comparsa di macchie e la decolorazione.

- 1 Rimuovere lo sporco con un panno morbido umido.
- 2 Rimuovere lo sporco ostinato con una sostanza detergente per pelle.
- 3 Dopo la pulizia, curare la sella in pelle (vedere il [capitolo 7.4.10](#)).

7.3.10 Pneumatici



- 1 Pulire gli pneumatici con una spugna, una spazzola e acqua saponata.
- 2 Sciacquare il componente con un annaffiatoio contenente acqua.
- 3 Rimuovere le schegge e le piccole pietre presenti.

7.3.11 Raggi e nippli dei raggi

- 1 Pulire i raggi dall'interno all'esterno con una spugna, una spazzola e acqua saponata.
- 2 Pulire il cerchio con una spugna.
- 3 Sciacquare il componente con un annaffiatoio contenente acqua.
- 4 Dopo la pulizia, curare i nippli dei raggi (vedere il [capitolo 7.4.12](#)).

7.3.12 Mozzo



- 1 Indossare guanti di protezione.
- 2 Rimuovere lo sporco sul mozzo con una spugna e acqua saponata.
- 3 Sciacquare il componente con un annaffiatoio contenente acqua.
- 4 Togliere lo sporco oleoso con sgrassante passando un panno.

7.3.13 Elementi del cambio



- 1 Pulire il cambio, i cavi del cambio e la trasmissione con acqua, detersivo e spazzolino.
- 2 Sciacquare il componente con un annaffiatoio contenente acqua.

7.3.13.1 Leva del cambio



- Pulire la leva del cambio delicatamente con un panno morbido umido.

7.3.14 Pacco pignoni, rocchetti e deragliatore



- 1 Indossare guanti di protezione.
- 2 Spruzzare una sostanza sgrassante sul pacco pignoni, sui rocchetti e sul deragliatore anteriore.
- 3 Dopo un breve periodo di ammorbidimento rimuovere lo sporco grossolano con una spazzola.
- 4 Lavare tutti i componenti con detersivo e uno spazzolino.
- 5 Sciacquare il componente con un annaffiatoio contenente acqua.

7.3.15 Freno

7.3.15.1 Leva del freno



- Pulire le leve del freno delicatamente con un panno morbido umido.

7.3.16 Disco del freno



Avviso

- Proteggere il disco del freno dai lubrificanti e dal grasso della pelle.

- 1 Indossare guanti di protezione.
- 2 Spruzzare spray detergente per freni sul disco del freno.
- 3 Passare un panno.

7.3.17 Cinghia



Avviso

- Non usare detergenti aggressivi (contenenti acidi), sboccanti o sgrassanti per pulire la cinghia.

- 1 Inumidire un panno con acqua saponata. Collocare il panno sulla cinghia.
- 2 Tenerlo fermo esercitando una leggera pressione mentre la cinghia scorre lentamente nel panno girando la ruota posteriore.

7.3.18 Catena



Avviso

- Non usare detergenti aggressivi (contenenti acidi), sboccanti o sgrassanti per pulire la catena.
- Non utilizzare olio per armi o spray sbloccanti.
- Non utilizzare dispositivi di pulizia per catene e non mettere a bagno la catena per pulirla.
- Far pulire e curare la catena con carter perimetrale in sede di manutenzione ordinaria.

- ✓ Collocare sotto la catena carta di giornale o fazzoletti di carta per raccogliere lo sporco.

- 1 Inumidire leggermente una spazzola con detergente. Spazzolare entrambi i lati della catena.
- 2 Inumidire un panno con acqua saponata. Collocare il panno sulla catena.
- 3 Tenerlo fermo esercitando una leggera pressione mentre la catena scorre lentamente nel panno girando la ruota posteriore.
- 4 Pulire accuratamente le catene oleose e sporche con un panno e sostanza sgrassante.
- 5 Dopo la pulizia, curare la catena (vedere il [capitolo 7.4.16](#)).

7.3.18.1 Cura della catena con carter integrale



Avviso

Prima della pulizia si deve togliere il carter della catena. Contattare un negozio specializzato.

- Pulire il foro dell'acqua sul lato inferiore del carter della catena.
- Dopo la pulizia, curare la catena (vedere il [capitolo 7.4.16.1](#)).

7.4 Cura

Attenendosi alle istruzioni per la cura si riduce l'usura dei componenti, di aumenta la durata di funzionamento e si garantisce la sicurezza.

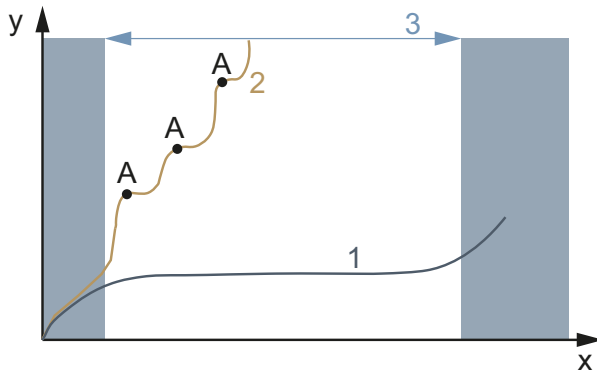


Figura 144: Diagramma dell'usura, asportazione di materiale (y) in funzione della durata di funzionamento (x)

La durata utile (3) di una catena di trasmissione perfettamente curata (1) è quasi tre volte maggiore di quella di una catena di trasmissione lubrificata irregolarmente (2) con tre lubrificazioni (A).

Per la cura sono necessari gli utensili e i detergenti seguenti:

Utensili		Detergenti	
 Panno	 Spazzolino da denti	 Cera spray per il telaio	 Olio al silicone o al teflon
		 Grasso lubrificante non contenente acidi	 Olio per forcelle
		 Teflon spray	 Olio spray
		 Olio per catene	 Prodotto per la cura degli elementi in pelle

Tabella 43: Utensili e detergenti necessari per la cura

7.4.1 Telaio



Avviso

- ▶ Sulle vernici brillanti un lucidante in cera dura o protettiva è particolarmente resistente. Questi prodotti accessori per gli autoveicoli non sono adatti per verniciature opache.
- ▶ Applicare la cera spray solo dopo aver effettuato un test su una piccola area non in vista.

- 1 Asciugare il telaio con un panno.
- 2 Spruzzare la cera spray sul telaio e far asciugare.
- 3 Strofinare un panno sul velo di cera.

7.4.2 Forcella

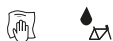


Avviso

- ▶ Sulle vernici brillanti un lucidante in cera dura o protettiva è particolarmente resistente. Questi prodotti accessori per gli autoveicoli non sono adatti per verniciature opache.
- ▶ Applicare la cera spray solo dopo aver effettuato un test su una piccola area non in vista.

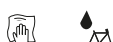
- 1 Asciugare il telaio con un panno.
- 2 Spruzzare olio protettivo per telai e far asciugare.
- 3 Strofinare di nuovo un panno sul velo di cera.

7.4.3 Portapacchi



- 1 Asciugare il portapacchi con un panno.
- 2 Spruzzare la cera spray sul portapacchi e far asciugare.
- 3 Strofinare un panno sul portapacchi.
- 4 Proteggere i punti di sfregamento delle borse portaoggetti con pellicola adesiva. Sostituire la pellicola adesiva consumata.
- 5 Proteggere occasionalmente le molle a spirale con spray al silicone o cera spray.

7.4.4 Parafango



- A seconda del materiale del parafango, applicare lucidante in cera dura, un lucidante per metallo o una sostanza protettiva per materiale sintetico secondo le istruzioni dell'azienda produttrice.

7.4.5 Cura del cavalletto laterale



- 1 Asciugare il cavalletto laterale con un panno.
- 2 Spruzzare la cera spray sul cavalletto laterale e far asciugare.
- 3 Strofinare un panno sul cavalletto laterale.
- 4 Lubrificare gli snodi del cavalletto con olio spray.

7.4.6 Attacco manubrio



- 1 Spruzzare la cera spray sulle superfici verniciate e metalliche e far asciugare.
- 2 Strofinare un panno sul velo di cera.
- 3 Con un panno applicare olio al silicone o al teflon sul canotto dell'attacco manubrio e sulla cerniera della leva del bloccaggio rapido.
- 4 Nello Speedlifter Twist, applicare olio anche sul perno di sbloccaggio attraverso la scanalatura del corpo dello Speedlifter.
- 5 Per ridurre la forza necessaria per azionare la leva del bloccaggio rapido, applicare una piccola quantità di grasso lubrificante non contenente acidi tra la leva del bloccaggio rapido dell'attacco manubrio e l'elemento scorrevole.
- 6 In un attacco manubrio con bloccaggio conico, sulla zona di contatto tra l'attacco manubrio e il canotto della forcella applicare ogni anno un nuovo strato di pasta di montaggio.

7.4.7 Manubrio



- 1 Spruzzare la cera spray sulle superfici verniciate e metalliche e far asciugare.
- 2 Strofinare un panno sul velo di cera.

7.4.8 Manopola

7.4.8.1 Manopole di gomma

- 1 Spalmare una leggera quantità di talco sulle manopole di gomma appiccicose.

Avviso

- Non mettere talco sulle manopole in pelle o di espanso.

7.4.8.2 Manopola in pelle



Le normali sostanze protettive per elementi in pelle mantengono la pelle morbida e resistente, rinfrescano il colore e migliorano o rinnovano la protezione contro le macchie.

- 1 Prima dell'uso, testare la sostanza protettiva per elementi in pelle su un punto poco visibile.
- 2 Curare le manopole in pelle con una sostanza protettiva per elementi in pelle.

7.4.9 Cannotto reggisella

- 1 Proteggere delicatamente i collegamenti a vite con cera spray. Prestare attenzione a non far venire a contatto la cera spray con le superfici di montaggio metalliche.
- 2 Rinnovare ogni anno lo strato protettivo di pasta di montaggio delle superfici di contatto metalliche del cannotto reggisella e del cannotto della sella.

7.4.9.1 Cannotto reggisella ammortizzato



- 1 Lubrificare gli snodi con olio spray.
- 2 Molleggiare il cannotto reggisella ammortizzato cinque volte. Togliere il lubrificante in eccesso con un panno pulito.

7.4.9.2 Cannotto reggisella in fibra di carbonio



Avviso

Applicando i cannotti reggisella in fibra di carbonio in un telaio di alluminio senza pasta di montaggio protettiva, compare corrosione per contatto dovuta alla poggia e all'acqua utilizzata per la pulizia. In questo caso il cannotto reggisella può essere sbloccato solo con grandi sforzi. La conseguenza può essere la rottura del cannotto reggisella in fibra di carbonio.

- 1 Estrarre il cannotto reggisella in fibra di carbonio.
- 2 Rimuovere la vecchia pasta di montaggio con un panno.
- 3 Applicare nuova pasta di montaggio con un panno.
- 4 Reinserrire il cannotto reggisella in fibra di carbonio.

7.4.10 Sella in pelle



Le normali sostanze protettive per elementi in pelle mantengono la pelle morbida e resistente, rinfrescano il colore e migliorano o rinnovano la protezione contro le macchie.

- 1 Prima dell'uso, testare la sostanza protettiva per elementi in pelle su un punto poco visibile.
- 2 Curare la sella in pelle dal basso con una sostanza protettiva per elementi in pelle. Curare anche dall'alto con una sostanza protettiva per elementi in pelle solo le selle in pelle fortemente consumate e secche.
- 3 Dopo la cura evitare di indossare pantaloni chiari.

7.4.11 Mozzo



- 1 Proteggere con cera spray specialmente l'area intorno ai fori dei raggi. Prestare attenzione a non far venire a contatto la cera spray con parti del freno.
- 2 Curare le guarnizioni di gomma con un panno e con una o due gocce di spray al silicone. Non utilizzare mai olio in caso di freni a disco.

7.4.12 Nippli dei raggi



- 1 Applicare cera spray sui nippli dei raggi dal lato del cerchio.
- 2 Proteggere i nippli dei raggi fortemente corrosi con una goccia di olio penetrante o di olio protettivo a bassa viscosità.

7.4.13 Cerchio



- ▶ Proteggere i cerchi cromati, i cerchi in acciaio inossidabile e i cerchi di alluminio lucido con una sostanza lucidante per cromo o per metallo. Non applicare la sostanza lucidante sulla superficie del freno.

7.4.14 Cambio

7.4.14.1 Alberi cardanici e ruote del cambio del deragliatore posteriore



- ▶ Applicare uno spray al teflon sugli alberi cardanici e sulle ruote del cambio del deragliatore posteriore e anteriore.

7.4.14.2 Leva del cambio



Avviso

- ▶ Non trattare la leva del cambio con sostanze sgrassanti o olio penetrante spray.
- ▶ Lubrificare gli snodi e il sistema meccanico accessibili dall'esterno con qualche goccia di olio spray o di olio per meccanica di precisione.

7.4.15 Pedale



- 1 Trattare i pedali con olio spray. Prestare attenzione a non far venire a contatto il lubrificante con la superficie del pedale su cui poggia il piede.
- 2 Lubrificare leggermente le guarnizioni e il sistema meccanico con poche gocce d'olio.
- 3 Togliere il lubrificante in eccesso con un panno pulito.
- 4 Spruzzare spray al silicone sugli appoggi dei piedi in metallo.

7.4.16 Cura della catena



- ✓ Collocare sotto la catena carta di giornale o fazzoletti di carta per raccogliere l'olio per catene.
- 1 Sollevare la ruota posteriore.
 - 2 Ruotare rapidamente la pedivella in senso antiorario.

- 3 Comprimendo leggermente con le dita il flacone dell'olio per catene, applicare un sottilissimo filo d'olio sulle maglie della catena. Il filo d'olio diventa ancora più sottile ruotando la pedivella più velocemente.

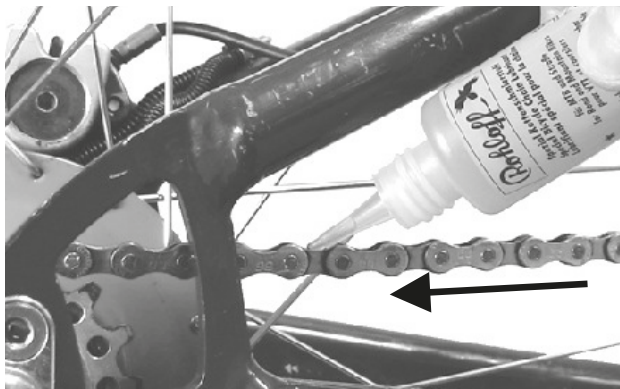


Figura 145: Lubrificazione della catena

- 4 Togliere l'olio per catene in eccesso con un panno. Se la quantità d'olio è eccessiva, la catena si sporcherà di più.
- 5 Far penetrare l'olio per catene negli snodi delle maglie della catena per qualche ora o durante la notte.

7.4.16.1 Cura della catena con carter integrale



- ✓ Collocare sotto la catena carta di giornale o fazzoletti di carta per raccogliere l'olio per catene.
- 1 Sollevare la ruota posteriore.
 - 2 Ruotare rapidamente la pedivella in senso antiorario.
 - 3 Comprimendo leggermente con le dita il flacone dell'olio per catene, applicare un sottilissimo filo d'olio sulle maglie della catena attraverso l'apposito foro sul lato superiore del carter della catena. Il filo d'olio diventa ancora più sottile ruotando la pedivella più velocemente.
 - 4 Togliere l'olio per catene in eccesso con un panno. Se la quantità d'olio è eccessiva, la catena si sporcherà di più.
 - 5 Far penetrare l'olio per catene negli snodi delle maglie della catena per qualche ora o durante la notte.

7.4.17 Cura del freno

7.4.17.1 Cura della leva del freno



Avviso

- ▶ Non trattare la leva del freno con sostanze sgrassanti o olio penetrante spray.
- ▶ Lubrificare gli snodi e il sistema meccanico accessibili dall'esterno con qualche goccia di olio spray o di olio per meccanica di precisione.

7.4.18 Lubrificazione del tubo del cannotto reggisella eightpins

- ▶ Con una siringa da 2,5 ml iniettare delicatamente e molto lentamente eightpins Fluid V3 nel nipplo di lubrificazione presente sul tubo esterno.



Figura 146: Lubrificazione del tubo del cannotto reggisella

Avviso

- ▶ Iniettare al massimo 2,5 ml d'olio, altrimenti il serbatoio interno tracima e l'olio fluisce nel telaio.

7.5 Manutenzione preventiva

Per la manutenzione preventiva sono necessari i seguenti componenti:

	Guanti
	Chiavi ad anello da 8 mm, 9 mm, 10 mm, 13 mm, 14 mm e 15 mm
	Chiave dinamometrica, campo di lavoro 5 – 40 Nm
	Manubrio by.schulz: Attacchi TORX®: 4 mm, 5 mm e 6 mm Altrimenti: Attacchi a esagono cavo: 4 mm, 5 mm e 6 mm
	Chiavi a brugola esagonali da 2 mm, 2,5 mm, 3 mm, 4 mm, 5 mm, 6 mm e 8 mm
	Chiave dentata T25
	Cacciavite con punta a croce
	Cacciavite con punta piatta

Tabella 44: Utensili necessari per la manutenzione preventiva

7.5.1 Ruota

- 1 Tenere fermo il pedelec.
- 2 Tenere ferma la ruota anteriore o posteriore e cercare di spostare la ruota lateralmente. Controllare se il dado della ruota o il bloccaggio rapido si muove.
 - ⇒ Se la ruota, il dado della ruota o il bloccaggio rapido si muove di lato, mettere il pedelec fuori servizio. Contattare un negozio specializzato.
- 3 Sollevare leggermente il pedelec. Ruotare la ruota anteriore o posteriore. Controllare che la ruota non oscilli lateralmente e rimanga in piano.
 - ⇒ Se la ruota oscilla o non rimane in piano, mettere il pedelec fuori servizio. Contattare un negozio specializzato.

7.5.1.1 Controllo della pressione di gonfiaggio

Avviso

Se la pressione di gonfiaggio è insufficiente, lo pneumatico non raggiunge la sua portata. Lo pneumatico non è stabile e può uscire dal cerchio.

- Se la pressione di gonfiaggio è eccessiva, lo pneumatico può scoppiare.

Gli pneumatici sono parti soggette ad usura e si consumano a causa di influenze ambientali, azioni meccaniche, affaticamento o immagazzinamento. Solo una pressione di gonfiaggio ottimale garantisce un'elevata protezione contro le forature, una bassa resistenza al rotolamento, una maggiore durata utile e più sicurezza.

Perdita d'aria

Anche una camera d'aria integra perde continuamente pressione, perché, al contrario dello pneumatico per automobili, le pressioni dell'aria all'interno di uno pneumatico per pedelec sono notevolmente maggiori e gli spessori della parete nettamente minori. La perdita di pressione di 1 bar al mese è considerata normale. La perdita di pressione è molto più veloce a pressioni elevate di quella a pressioni basse.

Controllo della pressione di gonfiaggio

L'intervallo di pressione consentito è indicato sul fianco dello pneumatico.



Figura 147: Pressione di gonfiaggio in bar (1) e in psi (2)

- Confrontare la pressione di gonfiaggio con il valore riportato nel passaporto del pedelec almeno ogni 10 giorni.

Valvola Dunlop

Solo per pedelec con questo equipaggiamento

La pressione di gonfiaggio non può essere misurata con una semplice valvola Dunlop. Per questo la pressione di gonfiaggio all'interno del tubo flessibile di gonfiaggio viene misurata pompando lentamente con la pompa per biciclette.

- ✓ Si raccomanda di utilizzare una pompa per biciclette con manometro.
 - 1 Svitare il cappuccio della valvola.
 - 2 Allentare il dado del cerchio.
 - 3 Collegare la pompa per biciclette.
 - 4 Gonfiare lentamente lo pneumatico prestando attenzione alla pressione di gonfiaggio.
 - 5 Correggere la pressione di gonfiaggio secondo le indicazioni riportate sul pedelec.
 - 6 Se la pressione di gonfiaggio è eccessiva, svitare il controdado, scaricare aria e riserrare a fondo il controdado.
 - 7 Togliere la pompa per biciclette.
 - 8 Serrare a fondo il cappuccio della valvola.
 - 9 Con la punta delle dita avvitare leggermente il dado del cerchio contro il cerchio stesso.
- ⇒ Se necessario, correggere la pressione di gonfiaggio (vedere il [capitolo 6.5.8](#)).

Valvola Schrader

Solo per pedelec con questo equipaggiamento

- ✓ Si consiglia di utilizzare la pompa dell'aria di una stazione di rifornimento. Le semplici pompe per bicicletta più vecchie non sono adatte per gonfiare tramite una valvola Schrader.
 - 1 Svitare il cappuccio della valvola.
 - 1 Allentare il dado del cerchio.
 - 2 Collegare la pompa per biciclette.
 - 3 Gonfiare lo pneumatico prestando attenzione alla pressione di gonfiaggio.
- ⇒ La pressione di gonfiaggio è stata corretta secondo le indicazioni.

- 4 Togliere la pompa per biciclette.
 - 5 Serrare a fondo il cappuccio della valvola.
 - 6 Con la punta delle dita avvitare leggermente il dado del cerchio contro il cerchio stesso.
- ⇒ Se necessario, correggere la pressione di gonfiaggio (vedere il [capitolo 6.5.8](#)).

Valvola Presta

Solo per pedelec con questo equipaggiamento

- ✓ Si raccomanda di utilizzare una pompa per biciclette con manometro. Attenersi alle istruzioni per l'uso della pompa per biciclette.
 - 1 Svitare il cappuccio della valvola.
 - 2 Svitare il dado zigrinato di circa quattro giri.
 - 3 Applicare delicatamente la pompa per biciclette, senza piegare l'insero della valvola.
 - 4 Gonfiare lo pneumatico prestando attenzione alla pressione di gonfiaggio.
 - 5 Correggere la pressione di gonfiaggio secondo le indicazioni riportate sullo pneumatico.
 - 6 Togliere la pompa per biciclette.
 - 7 Serrare a fondo il dado zigrinato con le punte delle dita.
 - 8 Serrare a fondo il cappuccio della valvola.
 - 9 Con la punta delle dita avvitare leggermente il dado zigrinato contro il cerchio stesso.
- ⇒ Se necessario, correggere la pressione di gonfiaggio (vedere il [capitolo 6.5.8](#)).

7.5.1.2 Controllo degli pneumatici

Il profilo di uno pneumatico per bicicletta è meno importante di quello di uno pneumatico per automobile. Per questo lo pneumatico può essere utilizzato, ad eccezione degli pneumatici per mountain bike, anche se il profilo è consumato.

- 1 Controllare l'usura del battistrada. Lo pneumatico è consumato quando sul battistrada diventano visibili la tela di protezione contro le forature o i fili della carcassa.

Poiché la resistenza alla foratura dipende anche dallo spessore del battistrada, può essere opportuno sostituire lo pneumatico già prima.



Figura 148: Pneumatico senza profilo ancora utilizzabile (1) e pneumatico con protezione contro le forature in vista (2) che deve essere sostituito

- 2 Controllare l'usura dei fianchi. Se si presentano crepe, lo pneumatico deve essere sostituito.



Figura 149: Esempi di crepe da fatica (1) e da invecchiamento (2)

- ⇒ La sostituzione di uno pneumatico richiede molte conoscenze meccaniche. Se è consumato, lo pneumatico deve essere sostituito da un negozio specializzato.

7.5.1.3 Controllo dei cerchi



Cadute dovute all'usura eccessiva del cerchio

Un cerchio eccessivamente usurato può rompersi e bloccare la ruota. La conseguenza può essere una caduta con gravi lesioni.

- ▶ Controllare l'*usura* del cerchio periodicamente.
- ▶ In presenza di crepe o deformazioni, mettere il cerchio del pedelec fuori servizio. Contattare un negozio specializzato.

I cerchi sono parti soggette ad usura e si consumano a causa di influenze ambientali, azioni meccaniche, affaticamento o, con freni a pattino, a causa della frenatura.

- ▶ Controllare l'usura della gola del cerchio.
- ⇒ I cerchi con freno a pattino con indicatore di usura invisibile sono usurati quando l'indicatore di usura diventa visibile nell'area del giunto del cerchio.
- ⇒ I cerchi con indicatore di usura visibile sono usurati quando la scanalatura nera perimetrale della superficie di attrito della guarnizione non è più visibile. Ogni due cambi delle guarnizioni dei freni si consiglia di sostituire anche i *cerchi*.
- ▶ Ogni due cambi delle guarnizioni dei freni si consiglia di sostituire anche i *cerchi*.

7.5.1.4 Controllo dei fori dei nipples

I nipples causano l'affaticamento e la sollecitazione sul bordo del foro del nipple.

- ▶ Controllare se sul bordo del foro del nipple sono presenti crepe.

Se sul bordo del foro del nipple sono presenti crepe, contattare un negozio specializzato.

7.5.1.5 Controllo del letto del nipple

I fori dei nipples possono indebolire il letto del nipple.

- ▶ Controllare se dai fori dei nipples partono crepe.
- ⇒ Se dai fori dei nipples partono crepe, contattare un negozio specializzato.

7.5.1.6 Controllo dei ganci del cerchio

Urti meccanici possono deformare i ganci del cerchio. In questo caso lo pneumatico non può essere più montato correttamente.

- ▶ Controllare se i ganci del cerchio sono deformati.
- ⇒ Sostituire i cerchi con ganci deformati. Non cercare di riparare il cerchio con una pinza o di raddrizzare il gancio.

7.5.1.7 Controllo dei raggi

- ▶ Avvicinare leggermente due raggi con il pollice e l'indice. Controllare se la tensione è la stessa per tutti i raggi.
- ⇒ Se le tensioni sono diverse o se i raggi sono allentati, contattare un negozio specializzato.

7.5.2 Controllo del sistema frenante



Cadute dovute all'avaria dei freni

I dischi e le guarnizioni del freno consumati e la carenza di olio idraulico nel tubo del freno riducono la capacità frenante. La conseguenza può essere una caduta con gravi lesioni.

- ▶ Controllare regolarmente il disco del freno, le guarnizioni del freno e il sistema frenante idraulico. Contattare un negozio specializzato.

La frequenza della manutenzione preventiva del freno dipende dall'intensità d'uso e dalle condizioni meteorologiche. Se il pedelec viene utilizzato in condizioni estreme, ad esempio pioggia, sporcizia o chilometraggio elevato, la manutenzione preventiva deve essere eseguita a intervalli più brevi.

7.5.2.1 Controllo del freno a mano

- 1 Controllare se tutte le viti di fissaggio del freno a mano sono serrate a fondo.
 - ⇒ Riserrare a fondo le viti allentate.
- 2 Controllare se la leva del freno gira sul manubrio.
 - ⇒ Riserrare a fondo le viti allentate.
- 3 Controllare se con leva del freno completamente tirata rimane ancora almeno 1 cm di distanza dalla leva del freno a mano alla manopola.
 - ⇒ Se la distanza è insufficiente, correggere l'ampiezza di presa (vedere il [capitolo 6.5.9.6](#), il [capitolo 6.5.9.5](#) o il [capitolo 6.5.9.6](#)).
- 4 Con leva del freno tirata, controllare l'azione frenante pedalando.
 - ⇒ Se la capacità frenante è insufficiente, regolare il punto di pressione del freno (vedere il [capitolo 6.5.9.9](#)).
 - ⇒ Se il punto di pressione non può essere regolato, contattare un negozio specializzato.

7.5.2.2 Controllo del sistema idraulico

- 1 Tirare la leva del freno e controllare se dalle tubazioni, dagli attacchi o dalle guarnizioni del freno fuoriesce liquido dei freni.
 - ⇒ Se da un punto fuoriesce liquido dei freni, mettere il pedelec fuori servizio. Contattare un negozio specializzato.
- 2 Tirare ripetutamente e tenere tirata la leva del freno.
 - ⇒ Se il punto di pressione non si percepisce in modo netto e cambia, il freno deve essere spurgato. Contattare un negozio specializzato.

7.5.2.3 Controllo dei cavi meccanici

- 1 Tirare ripetutamente la leva del freno. Controllare se i cavi meccanici si inceppano o se vengono emessi rumori anomali.
- 2 Controllare visivamente se i cavi meccanici presentano danni o se i singoli fili sono spezzati.
 - ⇒ Far sostituire i cavi meccanici difettosi. Contattare un negozio specializzato.

7.5.2.4 Controllo del freno a disco

Solo per pedelec con questo equipaggiamento

Controllo delle guarnizioni del freno

- ▶ Controllare se lo spessore delle guarnizioni del freno è minore di 1,8 mm o se lo spessore della guarnizione del freno e della sua piastra di supporto è minore di 2,5 mm in qualche punto.



Figura 150: Controllo della guarnizione del freno nello stato montato mediante la sicura di trasporto

- 1 Controllare se le guarnizioni del freno sono danneggiate o molto sporche.
 - ⇒ Far sostituire le guarnizioni del freno danneggiate o molto sporche. Contattare un negozio specializzato.
- 2 Tirare e tenere tirata la leva del freno.
- 3 Controllare che la sicura di trasporto si inserisca tra le piastre di supporto delle guarnizioni del freno.
 - ⇒ Se la sicura di trasporto non si inserisce tra le piastre di supporto, il limite di usura delle guarnizioni del freno non è stato raggiunto. In caso di usura eccessiva contattare un negozio specializzato.

Controllo dei dischi del freno

- ✓ Indossare guanti, in quanto il disco del freno è molto tagliente.
- 1 Afferrare il disco del freno e controllare scuotendolo leggermente che il disco del freno non presenti gioco rispetto alla ruota.
- 2 Controllare se le guarnizioni del freno si spostano uniformemente e ritornano simmetricamente in direzione del disco del freno quando si tira e si rilascia la leva del freno.
 - ⇒ Se il disco del freno si sposta o se le guarnizioni del freno si spostano in modo irregolare, contattare un negozio specializzato.
- 3 Controllare che lo spessore del disco del freno non sia minore di 1,8 mm in nessun punto.
 - ⇒ Se il limite di usura è stato superato e il disco del freno è spesso meno di 1,8 mm, il disco del freno deve essere sostituito. Contattare un negozio specializzato.

7.5.2.5 Controllo del freno a contropedale

Solo per pedelec con questo equipaggiamento

- ✓ Sul freno a contropedale sono presenti vertici e spigoli vivi. Indossare guanti.
- 1** Tenere fermo il controsupporto e controllare se è saldamente fissato al tubo trasversale del carro posteriore.
 - ⇒ Se è allentata, riserrare la vite sul controsupporto.
- 2** Effettuare una frenata di prova. Prestare attenzione ai rumori.
 - ⇒ Se nella frenata con il freno a contropedale vengono emessi rumori, contattare un negozio specializzato.

7.5.2.6 Controllo del freno a pattino

Solo per pedelec con questo equipaggiamento

Controllo delle guarnizioni del freno

- ▶ Ogni due cambi delle guarnizioni dei freni si consiglia di sostituire anche i *cerchi*.
- 1 Controllare se le guarnizioni del freno sono usurati uniformemente su entrambi i lati del cerchio.
- 2 Controllare se le guarnizioni del freno sono consumate in maniera inclinata.
 - ⇒ Se le guarnizioni del freno sono consumate diversamente o in maniera inclinata, contattare un negozio specializzato.
- 3 Controllare se il limite di usura delle guarnizioni del freno è stata raggiunta.
 - ⇒ Se il limite di usura delle guarnizioni del freno è stata raggiunta, le guarnizioni del freno devono essere sostituite. Contattare un negozio specializzato.
- 4 Controllare se le guarnizioni del freno possono essere ruotate.
 - ⇒ Se le guarnizioni del freno ruotano, il supporto delle guarnizioni del freno è difettoso e deve essere sostituito. Contattare un negozio specializzato.
- 5 Controllare se le guarnizioni del freno si spostano uniformemente e ritornano simmetricamente in direzione del cerchio quando si tira e si rilascia la leva del freno.
 - ⇒ Se le guarnizioni del freno si spostano non uniformemente, contattare un negozio specializzato.

Controllo della superficie frenante del cerchio

La parete laterale con freni a pattino è soggetta a usura. L'usura dipende dalle sollecitazioni di marcia. Lo sporco tra la guarnizione del freno e il cerchio e intense forze di frenata possono influenzare la durata utile.

Se lo spessore della parete è minore di 0,9 mm, il cerchio deve essere sostituito. Se sono visibili solchi profondi, i ganci del cerchio si deformano verso l'esterno o la capacità frenante cambia, contattare prima possibile un negozio specializzato.

- ▶ La sostituzione di un cerchio richiede molte conoscenze meccaniche e deve essere effettuata solo nel negozio specializzato.

7.5.3 Controllo dell'illuminazione

- 1 Controllare se i connettori dei cavi del fanale anteriore e del fanale posteriore sono danneggiati, corrosi o allentati.
 - ⇒ Se i connettori dei cavi sono danneggiati, corrosi o allentati, mettere il pedelec fuori servizio. Contattare un negozio specializzato.
- 2 Accendere la luce.
- 3 Controllare se il fanale anteriore e il fanale posteriore sono accesi.
 - ⇒ Se il fanale anteriore o il fanale posteriore è spento, mettere il pedelec fuori servizio. Contattare un negozio specializzato.
- 4 Collocare il pedelec a 5 m dalla parete.
- 5 Posizionare il pedelec perpendicolare alla parete. Tenere dritto il manubrio con entrambe le mani. Non utilizzare il cavalletto laterale.

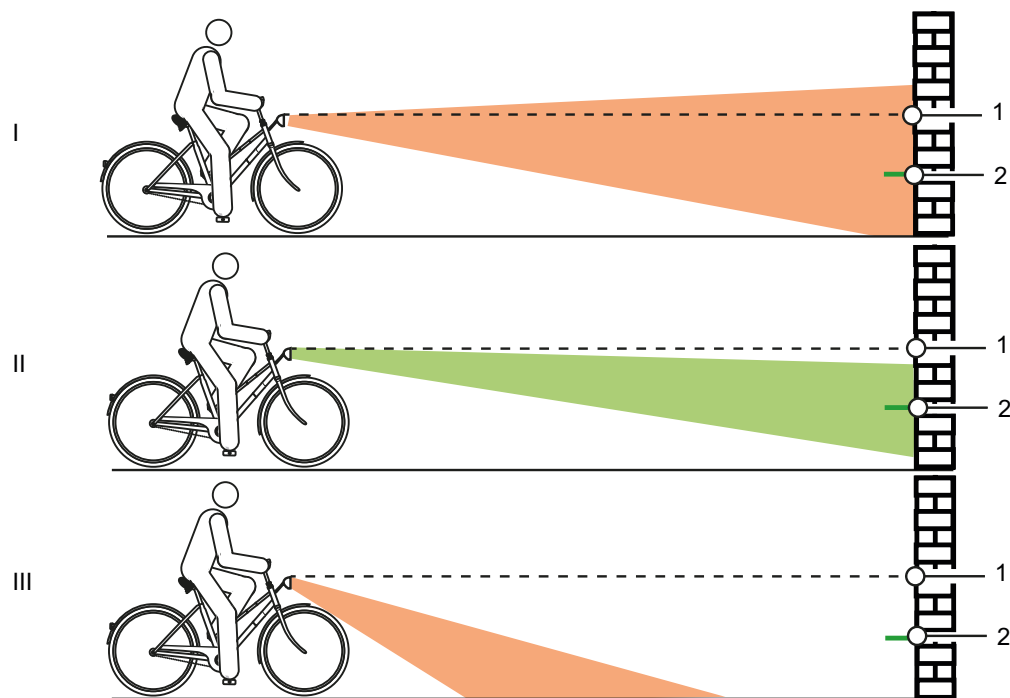


Figura 151: Luce regolata a un'altezza eccessiva (1), correttamente (2) e a un'altezza insufficiente (3)

- 6 Osservare la posizione del cono di luce.
 - ⇒ Se la luce è regolata troppo in alto o troppo in basso, regolare di nuovo la luce di marcia (vedere il [capitolo 6.5.13](#)).

7.5.4 Controllo dell'attacco manubrio

- ▶ L'attacco manubrio e il sistema di bloccaggio rapido devono essere controllati periodicamente e, se necessario, fatti regolare dal negozio specializzato.
 - ▶ Se a tal fine si allenta la vite Allen, dopo averla allentata si deve regolare anche il gioco del cuscinetto. Poi sulle viti allentate si deve applicare un frenafili di media adesività (ad esempio Loctite blu) e le viti vanno riserrate come specificato.
 - ▶ Controllare se le superfici metalliche di contatto dell'elemento conico, delle viti di bloccaggio dell'attacco manubrio e del canotto della forcella presentano danni da corrosione.
- ⇒ In caso di usura e di sintomi di corrosione, mettere il pedale fuori servizio. Contattare un negozio specializzato.

7.5.5 Controllo del manubrio

- 1 Afferrare il manubrio per le manopole con entrambe le mani.
 - 2 Sollevare e abbassare il manubrio ed esercitare pressione per inclinarlo.
- ⇒ Se il manubrio si muove, contattare un negozio specializzato.
- 3 Bloccare la ruota anteriore per impedire che ruoti lateralmente (ad esempio in un cavalletto per biciclette).
 - 4 Afferrare il manubrio con entrambe le mani.
 - 5 Controllare se il manubrio ruota rispetto alla ruota anteriore.
- ⇒ Se il manubrio si muove, contattare un negozio specializzato.

7.5.6 Controllo della sella

- 1 Tenere ferma la sella.
 - 2 Controllare se la sella ruota, si inclina o si sposta in una direzione.
- ⇒ Se ruota, si inclina o si sposta in una direzione, regolare di nuovo la sella (vedere il capitolo xxx).
- ⇒ Se la sella non può essere bloccata, contattare un negozio specializzato.

7.5.7 Controllo del canotto reggisella

- 1 Togliere il canotto reggisella dal telaio.
 - 2 Controllare se il canotto reggisella presenta corrosione o incrinature.
 - 3 Rimontare il canotto reggisella.
 - 4 Controllo del pedale.
 - 5 Tenere fermo il pedale e cercare di spostarlo di lato verso l'esterno o verso l'interno. Osservare se il braccio o il cuscinetto della pedivella si sposta di lato.
- ⇒ Se il pedale, il braccio o il cuscinetto della pedivella si sposta di lato, serrare a fondo la vite sul retro della pedivella.
- 6 Tenere fermo il pedale e cercare di spostarlo verticalmente verso l'alto o verso il basso. Osservare se il pedale, il braccio o il cuscinetto della pedivella si sposta verticalmente.
- ⇒ Se il pedale, il braccio o il cuscinetto della pedivella si sposta verticalmente, serrare a fondo la vite.

7.5.8 Controllo della catena

- ▶ Controllare se la catena presenta ruggine o deformazioni.
- ⇒ Sostituire una catena arrugginita, in quanto non è in grado di resistere allo sforzo esercitato dal sistema di trazione. Contattare un negozio specializzato.

7.5.9 Controllo della tensione della catena o della cinghia

Avviso

Una tensione eccessiva della catena aumenta l'usura. Una tensione insufficiente della catena può portare alla fuoriuscita della *catena* dai *rocchetti*.

- ▶ Controllare la tensione della catena ogni mese.

- 7 In caso di cambio al mozzo, per tendere la catena si deve spostare la ruota posteriore verso il lato posteriore o verso il lato anteriore. Contattare un negozio specializzato.

7.5.9.1 Controllo del cambio a catena

Nei pedelec con cambio a catena, la catena viene tesa dal deragliatore posteriore.

- 1 Collocare il pedelec sul cavalletto.
 - 2 Controllare se la catena forma una freccia di inflessione eccessiva (controllo visivo).
 - 3 Controllare se il deragliatore posteriore può essere spostato in avanti esercitando una leggera pressione e se torna indietro da solo.
- ⇒ Se la catena forma una freccia di inflessione eccessiva o se il deragliatore posteriore non torna indietro da solo, contattare un negozio specializzato.

7.5.9.2 Controllo del cambio al mozzo

Nei pedelec con cambio al mozzo o con freno a contropedale, la catena o la cinghia viene tesa da un cuscinetto eccentrico nel movimento centrale. Per il tensionamento sono necessari utensili speciali e conoscenze tecniche. Contattare un negozio specializzato.

- ✓ Nei pedelec con carter della catena perimetrale, togliere il carter della catena.
- 1 Collocare il pedelec sul cavalletto.
 - 2 Controllare la tensione della catena o della cinghia su tre o quattro punti facendo compiere un giro completo alla pedivella.

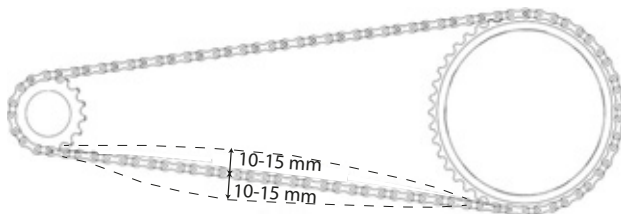


Figura 152: Controllo della tensione della catena

- ⇒ Se la catena o la cinghia può essere premuta per più di 2 cm, la catena deve essere ritensionata. Contattare un negozio specializzato.
- ⇒ Se la catena o la cinghia può essere premuta verso l'alto o il basso per meno di 1 cm, la catena o la cinghia deve essere allentata. Contattare un negozio specializzato.

- ⇒ La tensione ottimale della catena o della cinghia si ottiene quando la catena può essere premuta di massimo 10 - 15 mm nel punto centrale tra il pignone e la ruota dentata. La pedivella deve inoltre girare senza offrire resistenza.

7.5.10 Controllo del cambio

- 1 Controllare se tutti i componenti del cambio sono integri.
- 2 In presenza di componenti danneggiati, contattare un negozio specializzato.
- 3 Collocare il pedelec sul cavalletto.
- 4 Ruotare la pedivella in senso orario.
- 5 Innestare tutti i rapporti.
- 6 Controllare se tutti i rapporti si innestano senza rumori inconsueti.
- 7 Se i rapporti non si innestano correttamente, regolare il cambio.

7.5.10.1 Cambio elettrico

- 1 Controllare se i connettori dei cavi sono danneggiati, corrosi o allentati.
- ⇒ In presenza di connettori dei cavi danneggiati, corrosi o allentati contattare un negozio specializzato.

7.5.10.2 Cambio meccanico

- 1 Cambiare ripetutamente rapporto. Controllare se i cavi meccanici si inceppano o se vengono emessi rumori anomali.
 - 2 Controllare visivamente se i cavi meccanici presentano danni o se i singoli fili sono spezzati.
- ⇒ Far sostituire i cavi meccanici difettosi. Contattare un negozio specializzato.

7.5.10.3 Controllo del cambio a catena

- 1 Controllare se tra il tendicatena e i raggi è presente uno spazio libero sufficiente.
- ⇒ Se lo spazio libero non è sufficiente o se la catena striscia sui raggi o sullo pneumatico, contattare un negozio specializzato.
- 2 Controllare se tra il deragliatore posteriore o la catena e i raggi è presente uno spazio libero sufficiente.
- ⇒ Se lo spazio libero non è sufficiente o se la catena striscia sui raggi, contattare un negozio specializzato.

7.5.11 Regolazione del cambio

7.5.11.1 Mozzo ROHLOFF

Solo per pedelec con questo equipaggiamento

- 1 Controllare se la tensione del cavo del cambio è regolata in modo che, ruotando la manopola del cambio, è percepibile un gioco angolare di 5 mm.
 - 2 Ruotando il regolatore del tensionamento, regolare la tensione del cavo del cambio.
- ⇒ Svitando il regolatore del tensionamento, la tensione del cavo del cambio aumenta.
- ⇒ Avvitando il regolatore del tensionamento, la tensione del cavo del cambio diminuisce.

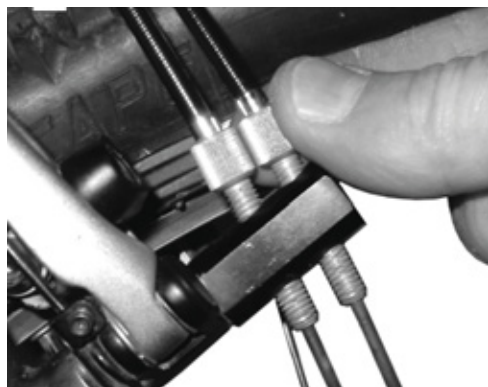


Figura 153: Le versioni del mozzo Rohloff con comando interno del cambio hanno i regolatori del tensionamento sul controsupporto di tensionamento



Figura 154: Le versioni del mozzo Rohloff con comando esterno del cambio hanno i regolatori del tensionamento sulla scatola dei cavi situata sul lato sinistro

- 3 Se, dopo aver regolato il cambio, i segni e i numeri sulla manopola del cambio non si corrispondono più, avvitare un regolatore del tensionamento e svitare l'altro regolatore del tensionamento della stessa misura.

7.5.12 Cambio azionato da cavo singolo

Solo per pedelec con questo equipaggiamento

- Per ottenere un cambio scorrevole, regolare il gioco angolare con le boccole di regolazione sulla scatola della leva del cambio.

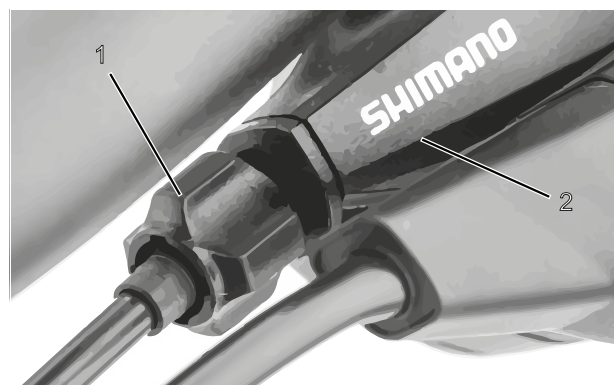


Figura 155: Boccola di regolazione (1) del cambio azionato da cavo singolo con scatola della leva del cambio (2), esempio

7.5.13 Cambio azionato da cavo doppio

Solo per pedelec con questo equipaggiamento

- ▶ Per ottenere un cambio scorrevole, regolare le boccole di regolazione sotto il fodero orizzontale del telaio.
- ▶ Estraeendolo leggermente, il cavo del cambio presenta un gioco di 1 mm.

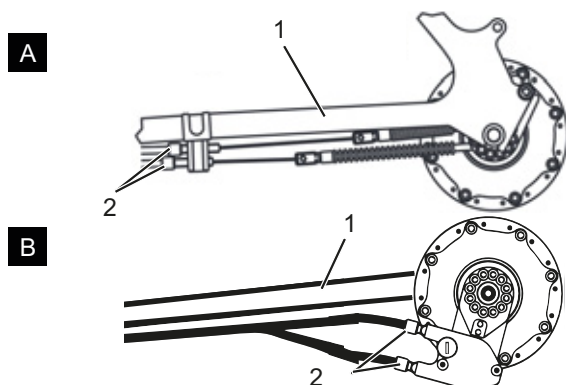


Figura 156: Boccole di regolazione (2) di due versioni alternative (A e B) di un cambio azionato da cavo doppio sul fodero orizzontale (1)

7.5.14 Interruttore a manopola del cambio azionato da cavo doppio

Solo per pedelec con questo equipaggiamento

- ▶ Per ottenere un cambio scorrevole, regolare le boccole di regolazione sulla scatola della leva del cambio.
- ⇒ Ruotando l'interruttore a manopola del cambio si percepisce un gioco angolare di 2 - 5 mm (1/2 marcia).

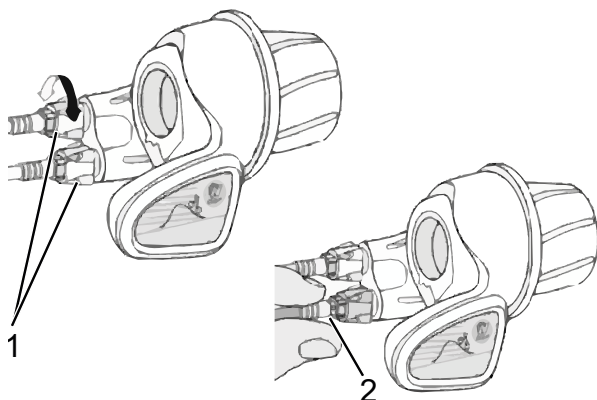


Figura 157: Interruttore a manopola del cambio con boccole di regolazione (1) e gioco della boccola del cambio (2)

7.5.15 Controllo della stabilità del cavalletto laterale

- 1 Collocare il pedelec su un leggero rialzo di 5 cm.
 - 2 Aprire il cavalletto laterale.
 - 3 Controllare la stabilità scuotendo il pedelec.
- ⇒ Se il pedelec si rovescia, serrare a fondo le viti o modificare l'altezza del cavalletto laterale.

8 Manutenzione ordinaria

8.1 Prima ispezione

Dopo 200 km o 4 settimane dall'acquisto

Le vibrazioni durante la marcia possono far allentare le viti e le molle serrate a fondo in sede di produzione del pedelec.

- ▶ Direttamente all'acquisto del pedelec fissare una data a breve termine per la prima ispezione.
- ▶ Registrare e far timbrare la prima ispezione nel libretto di manutenzione.



- ▶ Effettuare la prima ispezione; vedere il capitolo 8.4.

8.2 Manutenzione ordinaria

Ogni sei mesi

Almeno ogni sei mesi un negozio specializzato deve eseguire una manutenzione ordinaria. Solo così la sicurezza e il corretto funzionamento del pedelec sono garantiti.

I lavori di manutenzione richiedono conoscenze tecniche, utensili speciali e lubrificanti speciali. Se la manutenzione ordinaria e le procedure prescritte non vengono eseguite, il pedelec può subire danni. La manutenzione ordinaria deve essere pertanto eseguita solo dal negozio specializzato.

- ▶ Contattare un negozio specializzato e fissare una data.
- ▶ Registrare e far timbrare le ispezioni effettuate nel libretto di manutenzione.



- ▶ Eseguire la manutenzione.

8.3 Manutenzioni in funzione dei componenti

I componenti di alta qualità richiedono una manutenzione ordinaria supplementare. I lavori di manutenzione richiedono conoscenze tecniche, utensili speciali e lubrificanti speciali. Se la manutenzione ordinaria e le procedure prescritte non vengono eseguite, il pedelec può subire danni. La manutenzione ordinaria deve essere pertanto eseguita solo dal negozio specializzato.

L'esecuzione della manutenzione ordinaria corretta della forcella garantisce non solo una lunga durata, ma mantiene anche l'efficienza a un livello ottimale.

Ogni intervallo di manutenzione indica le ore di funzionamento massime per il rispettivo tipo di manutenzione ordinaria consigliata dall'azienda produttrice del componente.

- ▶ Ottimizzare le prestazioni riducendo gli intervalli di manutenzione a seconda dell'impiego e delle condizioni del terreno e dell'ambiente.



- ▶ All'acquisto del pedelec registrare nel libretto di manutenzione i componenti presenti che richiedono una manutenzione supplementare insieme ai corrispondenti intervalli di manutenzione.
- ▶ Comunicare il piano di manutenzione supplementare all'acquirente.
- ▶ Registrare e far timbrare le ispezioni effettuate nel libretto di manutenzione.

Intervalli di manutenzione forcella ammortizzata		
Forcella ammortizzata Suntour		
<input type="checkbox"/>	Manutenzione 1	Ogni 50 ore
<input type="checkbox"/>	Manutenzione 2	Ogni 100 ore
Forcella ammortizzata FOX		
<input type="checkbox"/>	Manutenzione ordinaria	Ogni 125 ore o almeno una volta all'anno
Forcella ammortizzata ROCKSHOX		
<input type="checkbox"/>	Manutenzione ordinaria dei tubi pescanti per: Paragon™, XC™ 28, XC 30, 30™, Judy®, Recon™, Sektor™, 35™*, Bluto™, REBA®, SID®, RS-1™, Revelation™, PIKE®, Lyrik™, Yari™, BoXXer	Ogni 50 ore
<input type="checkbox"/>	Manutenzione ordinaria dell'unità delle molle e dell'ammortizzazione per: Paragon, XC 28, XC 30,30 (2015 e precedenti), Recon (2015 e precedenti), Sektor (2015 e precedenti), Bluto (2016 e precedenti), Revelation (2017 e precedenti), REBA (2016 e precedenti), SID (2016 e precedenti), RS-1 (2017 e precedenti), BoXXer (2018 e precedenti)	Ogni 100 ore
<input type="checkbox"/>	Manutenzione ordinaria dell'unità delle molle e dell'ammortizzazione per: 30 (2016+), Judy (2018+), Recon (2016+), Sektor (2016+), 35 (2020+)*, Revelation (2018+), Bluto (2017+), REBA (2017+), SID (2017+), RS-1 (2018+), PIKE (2014+), Lyrik (2016+), Yari (2016+), BoXXer (2019+)	Ogni 200 ore

Intervalli di manutenzione canotto reggisella ammortizzato		
Cannotto reggisella ammortizzato by.schulz		
<input type="checkbox"/>	Manutenzione ordinaria	Dopo i primi 250 km, successivamente ogni 1.500 km
Cannotto reggisella ammortizzato Suntour		
<input type="checkbox"/>	Manutenzione ordinaria	Ogni 100 ore o almeno una volta all'anno
Cannotto reggisella ammortizzato eightpins		
<input type="checkbox"/>	Pulizia del parapolvere	20 ore
<input type="checkbox"/>	Pulizia del manicotto scorrevole	40 ore
<input type="checkbox"/>	Sostituzione di manicotto scorrevole, parapolvere e striscia di feltro	100 ore
<input type="checkbox"/>	Servizio guarnizioni molle pneumatiche a gas	200 ore
Cannotto reggisella ammortizzato ROCKSHOX		
<input type="checkbox"/>	Spurgo della leva del telecomando e/o manutenzione ordinaria dell'unità del canotto reggisella inferiore per: Reverb™ A1/A2/B1, Reverb Stealth A1/A2/B1/C1*	Ogni 50 ore
<input type="checkbox"/>	Smontare il canotto reggisella inferiore, pulire le punte di ottone, controllare e, se necessario, sostituire e applicare nuovo grasso lubrificante per Reverb AXS™ A1*	Ogni 50 ore
<input type="checkbox"/>	Spurgo della leva del telecomando e/o manutenzione ordinaria dell'unità del canotto reggisella inferiore per: Reverb B1, Reverb Stealth B1/C1*, Reverb AXS™ A1*	Ogni 200 ore
<input type="checkbox"/>	Manutenzione completa del canotto reggisella per: Reverb A1/A2, Reverb Stealth A1/A2	Ogni 200 ore
<input type="checkbox"/>	Manutenzione completa del canotto reggisella per: Reverb B1, Reverb Stealth B1	Ogni 400 ore
<input type="checkbox"/>	Manutenzione completa del canotto reggisella per: Reverb AXS™ A1*, Reverb Stealth C1*	Ogni 600 ore
Cannotto reggisella ammortizzato FOX		
<input type="checkbox"/>	Manutenzione ordinaria	Ogni 125 ore o almeno una volta all'anno
Tutti gli altri cannotti reggisella ammortizzati		
<input type="checkbox"/>	Manutenzione ordinaria	Ogni 100 ore

Intervalli di manutenzione ammortizzatore del carro posteriore		
Ammortizzatore del carro posteriore ROCKSHOX		
<input type="checkbox"/>	Manutenzione del gruppo della camera pneumatica	Ogni 50 ore
<input type="checkbox"/>	Manutenzione dell'ammortizzatore e della molla	Ogni 200 ore
Ammortizzatore del carro posteriore FOX		
<input type="checkbox"/>	Manutenzione ordinaria	Ogni 125 ore o almeno una volta all'anno
Ammortizzatore del carro posteriore Suntour		
<input type="checkbox"/>	Manutenzione completa dell'ammortizzatore con rimontaggio dell'ammortizzatore e sostituzione della guarnizione pneumatica	Ogni 100 ore

Intervalli di manutenzione mozzo		
Mozzo SHIMANO 11 rapporti		
<input type="checkbox"/>	Cambio dell'olio interno e manutenzione ordinaria	Dopo 1.000 km dall'inizio dell'uso, successivamente ogni 2 anni o 2.000 km
Tutti gli altri mozzi del cambio SHIMANO		
<input type="checkbox"/>	Lubrificazione dei componenti interni	Una volta all'anno o ogni 2.000 km
ROHLOFF Speedhub 500/14		
<input type="checkbox"/>	Pulire la scatola dei cavi e ingrassare l'interno del tamburo avvolgicavo	Ogni 500 km
<input type="checkbox"/>	Cambio dell'olio	Ogni 5.000 km o almeno una volta all'anno
Pignone		
<input type="checkbox"/>	Manutenzione ordinaria 1 Controllare e, se necessario, sostituire gli elementi di trasmissione Pulire accuratamente e ingrassare abbondantemente il rullo di trazione universale, la superficie di scorrimento e l'interno della scatola del cambio, le ruote epicicloidali, ecc.	Ogni 500 km
<input type="checkbox"/>	Manutenzione ordinaria 2 Sostituire i rulli e cambiare l'olio	Ogni 10.000 km

AVVERTENZA**Pericolo di lesioni dovuto ai freni danneggiati**

Per riparare il freno sono necessari conoscenze tecniche e utensili speciali. Un montaggio anomalo o non consentito può danneggiare il freno. Ciò può causare incidenti e gravi lesioni.

- ▶ Il freno deve essere riparato solo da un negozio specializzato.
- ▶ Eseguire solo le modifiche e i lavori sul freno (ad esempio disassemblaggio, carteggiatura o verniciatura) espressamente consentiti e descritti nelle istruzioni per l'uso del freno.

Lesioni agli occhi

Se le regolazioni non vengono eseguite correttamente, si possono presentare problemi che potrebbero causare lesioni anche gravi.

- ▶ Per i lavori di manutenzione indossare sempre occhiali di protezione.

ATTENZIONE**Cadute dovute all'attivazione accidentale**

In caso di attivazione accidentale del sistema di trazione sussiste il pericolo di lesioni.

- ▶ Prima della manutenzione togliere la batteria.

Cadute dovute all'affaticamento dei materiali

Una volta superata la sua durata utile, un componente può cedere improvvisamente. La conseguenza può essere una caduta con gravi lesioni.

- ▶ Incaricare un negozio specializzato di una pulizia accurata semestrale del pedelec eseguita di preferenza in occasione dei lavori di manutenzione prescritti.

ATTENZIONE**Pericolo per l'ambiente dovuto a sostanze tossiche**

All'interno dell'impianto frenante si trovano lubrificanti e oli tossici e nocivi per l'ambiente. Se entrano nella rete fognaria o nelle acque del sottosuolo, queste ultime vengono avvelenate.

- ▶ Smaltire i lubrificanti e gli oli prodotti in fase di riparazione in conformità alle normative ambientali e alle disposizioni di legge.

Avviso

Il motore non richiede manutenzione e deve essere aperto solo da personale tecnico qualificato.

- ▶ Non aprire il motore.

8.4 Esecuzione della prima ispezione

Le vibrazioni durante la marcia possono far allentare le viti e le molle serrate a fondo in sede di produzione del pedelec.

- ▶ Controllare la resistenza del sistema di bloccaggio rapido.
- ▶ Controllare le coppie di serraggio di tutte le viti e di tutti i collegamenti a vite.

A causa delle sollecitazioni, le viti non serrate correttamente potrebbero allentarsi. L'attacco manubrio potrebbe destabilizzarsi. La conseguenza è una caduta con le conseguenti lesioni.

Dopo le prime due ore di marcia controllare la stabilità del manubrio e del sistema di bloccaggio rapido dell'attacco manubrio.



8.5 Istruzioni di manutenzione

Attenendosi alle istruzioni di manutenzione si riduce l'usura dei componenti, di aumenta la durata di funzionamento e si garantisce la sicurezza.

Diagnosi e documentazione dello stato effettivo

Componente	Fre- quenza	Descrizione			Criteri		Misure da adottare in caso di rifiuto
		Ispezione	Prove	Manutenzione ordinaria	Accet- tazione	Rifiuto	
Telaio							
Telaio	Ogni mese	Sporco	...	capitolo 7.3.4	Ok	Sporco	Pulizia
	6 mesi	Cura	...	capitolo 7.4.1	Ok	Non trattato	Ceratura
	6 mesi	Controllare l'integrità, rottura, graffi	Capitolo 8.6.1	...	Ok	Presenza di danni	Mettere il pedelec fuori servizio, nuovo telaio secondo l'elenco dei pezzi
Telaio in fibra di carbonio (opzionale)	Ogni mese	Sporco	capitolo 7.3.4	...	Ok	Sporco	Pulizia
	6 mesi	Cura	...	capitolo 7.4.1	Ok	Nessuna cera- tura	Ceratura
	6 mesi	Scrostature	capitolo 8.6.1.1	...	Ok	Scrostature	Verniciatura
	6 mesi	Danni dovuti a urti	capitolo 8.6.1.1	...	Ok	Danni dovuti a urti	Mettere il pedelec fuori servizio, nuovo telaio secondo l'elenco dei pezzi
RockShox Ammortizzatore del carro posteriore (opzionale)	6 mesi	Controllare l'integrità, corrosione, rottura	Vedere le istruzioni di manutenzione del componente RockShox	Manutenzione ordinaria secondo l'azienda produttrice Unità camera pneumatica, ammortizzatore e molla.	Ok	Presenza di danni	Nuovo ammortizzatore del carro posteriore secondo l'elenco dei pezzi
FOX Ammortizzatore del carro posteriore (opzionale)	6 mesi	Controllare l'integrità, corrosione, rottura	...	Invio a FOX	Ok	Presenza di danni	Nuovo ammortizzatore del carro posteriore secondo l'elenco dei pezzi
Suntour Ammortizzatore del carro posteriore (opzionale)	6 mesi	Controllare l'integrità, corrosione, rottura	Vedere le istruzioni di manutenzione del componente Suntour	Manutenzione ordinaria secondo l'azienda produttrice Manutenzione completa dell'ammortizzatore con rimontaggio dell'ammortizzatore e sostituzione della	Ok	Presenza di danni	Nuovo ammortizzatore del carro posteriore secondo l'elenco dei pezzi
Sistema del manubrio							
Manubrio	Ogni mese	Pulizia	...	capitolo 7.3.6	Ok	Sporco	Pulizia
	6 mesi	Ceratura	...	capitolo 7.4.7	Ok	Non trattato	Ceratura
	6 mesi	Controllare il fissaggio	capitolo 7.5.5	...	Ok	Allentato, ruggine	Riserrare le viti; se necessario, nuovo manubrio secondo l'elenco dei pezzi
Attacco manubrio	Ogni mese	Pulizia	...	capitolo 7.3.5	Ok	Sporco	Pulizia
	6 mesi	Ceratura	...	capitolo 7.4.6	Ok	Non trattato	Ceratura
	6 mesi	Controllare il fissaggio	capitolo 7.5.4 e capitolo 8.6.4	...	Ok	Allentato, ruggine	Riserrare le viti; se necessario, nuovo attacco manubrio secondo l'elenco dei pezzi



Componente	Fre- quenza	Descrizione			Criteri		Misure da adottare in caso di rifiuto
		Ispezione	Prove	Manutenzione ordinaria	Accetta- zione	Rifiuto	
Manopole	Ogni mese	Pulizia	...	capitolo 7.3.7	Ok	Sporco	Pulizia
	Ogni mese	Cura	capitolo 7.4.8	...	Ok	Non trattato	Talco
	Prima di ogni uso	Usura, controllare il fissaggio	capitolo 7.1.11	...	Ok	Assente, vacilla	Riserrare le viti, nuove manopole e rivestimenti secondo l'elenco dei pezzi
Cuscinetto della serie sterzo	6 mesi	Pulire e controllare l'integrità	...	Pulizia, lubrificazione e messa a punto	Ok	Sporco	Pulizia e lubrificazione
Forcella (rigida)	6 mesi	Controllare l'integrità, corrosione, rottura	Smontaggio, controllo, lubrificazione, montaggio	...	Ok	Presenza di danni	Nuova forcella secondo l'elenco dei pezzi
Forcella in fibra di carbonio (opzionale)	6 mesi	Controllare l'integrità, corrosione, rottura	...	Manutenzione ordinaria secondo l'azienda produttrice Lubrificazione, cambio dell'olio secondo l'azienda produttrice	Ok	Presenza di danni	Nuova forcella secondo l'elenco dei pezzi
Forcella ammortizzata Suntour (opzionale)	6 mesi	Controllare l'integrità, corrosione, rottura	...	Manutenzione ordinaria secondo l'azienda produttrice Lubrificazione, cambio dell'olio secondo l'azienda produttrice	Ok	Presenza di danni	Nuova forcella secondo l'elenco dei pezzi
Forcella ammortizzata FOX (opzionale)	6 mesi	Controllare l'integrità, corrosione, rottura	...	Invio a FOX	Ok	Presenza di danni	Nuovo ammortizzatore del carro posteriore secondo l'elenco dei pezzi
Forcella ammortizzata RockShox (opzionale)	6 mesi	Controllare l'integrità, corrosione, rottura	...	Manutenzione ordinaria secondo l'azienda produttrice Lubrificazione, cambio dell'olio secondo l'azienda produttrice	Ok	Presenza di danni	Nuova forcella secondo l'elenco dei pezzi
Forcella ammortizzata Spinner (opzionale)	6 mesi	Controllare l'integrità, corrosione, rottura	...	Manutenzione ordinaria secondo l'azienda produttrice Lubrificazione, cambio dell'olio secondo l'azienda produttrice	Ok	Presenza di danni	Nuova forcella secondo l'elenco dei pezzi
Ruota							
Ruota	Prima di ogni uso	Concentricità e complanarità	capitolo 7.1.7	...	Ok	Rotazione obliqua	Riserrare la ruota
	6 mesi	Montaggio	capitolo 7.5.1	...	Ok	Allentato	Regolare il bloccaggio rapido
Pneumatico	Ogni mese	Pulizia	capitolo 7.3.10	...	Ok	Sporco	Pulizia
	Ogni settimana	Pressione di gonfiaggio	capitolo 7.5.1.1	...	Ok	Pressione di gonfiaggio insufficiente/eccessiva	Correggere la pressione di gonfiaggio
	10 giorni	Usura	capitolo 7.3.10	...	Ok	Profilo consumato	Nuovo pneumatico secondo l'elenco dei pezzi



Componente	Fre- quenza	Descrizione			Criteri		Misure da adottare in caso di rifiuto
		Ispezione	Prove	Manutenzione ordinaria	Accetta- zione	Rifiuto	
Cerchi	6 mesi	Ceratura	...	capitolo 7.4.13	Ok	Non trattato	Ceratura
	6 mesi	Usura	capitolo 7.5.1.3	...	Ok	Cerchio difet- toso	Nuovo cerchio secondo l'elenco dei pezzi
	Ogni mese	Usura superficiale frenante	capitolo 7.5.2.6	...	Ok	Superficie frenante consumata	Nuovo cerchio secondo l'elenco dei pezzi
Raggi	Ogni mese	Pulizia	...	capitolo 7.3.11	Ok	Sporco	Pulizia
	3 mesi	Controllo della tensione	capitolo 7.5.1.3	...	Ok	Allentato, tensione diversa	Tensionare i raggi o nuovi raggi secondo l'elenco dei pezzi
	6 mesi	Controllo dei ganci del cerchio	capitolo 7.5.1.3	...	Ok	Ganci del cerchio deformati	Nuovo cerchio secondo l'elenco dei pezzi
Nippli dei raggi	Ogni mese	Pulizia	...	capitolo 7.3.11	Ok	Sporco	Pulizia
	Ogni mese	Ceratura	...	capitolo 7.4.12	Ok	Non trattato	Ceratura
Fori dei nippli	6 mesi	Controllo della presenza di fratture	capitolo 7.5.1.4	...	Ok	Fratture	Nuovo cerchio secondo l'elenco dei pezzi
Letto del nipplo	Ogni anno	Controllo della presenza di fratture	capitolo 7.5.1.5	...	Ok	Fratture	Nuovo cerchio secondo l'elenco dei pezzi
Mozzo	Ogni mese	Pulizia	...	capitolo 7.3.12	Ok	Sporco	Pulizia
	Ogni mese	Cura	...	capitolo 7.4.11	Ok	Non trattato	Trattamento
Mozzo con cuscinetto conico (opzionale)	Ogni mese	Pulizia	...	capitolo 7.3.12	Ok	Sporco	Pulizia
	Ogni mese	Cura	...	capitolo 7.4.11	Ok	Non trattato	Trattamento
	6 mesi	Controllare il fissaggio	#	...	Ok	Allentato, ruggine	Riserrare le viti; se necessario, nuovo manubrio secondo l'elenco dei pezzi
	Ogni anno	Regolazione	...		Ok	Non regolato	Nuova posizione
Cambio al mozzo (opzionale)	Ogni mese	Pulizia	...	capitolo 7.3.12	Ok	Sporco	Pulizia
	Ogni mese	Cura	...	capitolo 7.4.11	Ok	Non trattato	Trattamento
	6 mesi	Controllare il fissaggio	#	...	Ok	Allentato, ruggine	Riserrare le viti; se necessario, nuovo manubrio secondo l'elenco dei pezzi
	6 mesi	Controllo del funzionamento	capitolo 7.5.9.2	...		Cambio marcia anomalo	Nuova regolazione del mozzo
Sella e canotto reggisella							
Sella	Ogni mese	Pulizia		capitolo 7.3.9	Ok	Sporco	Pulizia
	6 mesi	Controllare il fissaggio	capitolo 7.5.6	...	Ok	Allentato	Riserrare le viti
Sella in pelle (opzionale)	Ogni mese	Pulizia	...	capitolo 7.3.9.1	Ok	Sporco	Pulizia
	6 mesi	Cura	...	capitolo 7.4.10	Ok	Non trattato	Cera per elementi in pelle
	6 mesi	Controllare il fissaggio	capitolo 7.5.6	...	Ok	Allentato	Riserrare le viti
Cannotto reggisella	Ogni mese	Pulizia	...	capitolo 7.3.8	Ok	Sporco	Pulizia
	6 mesi	Cura	...		Ok	Non trattato	Cera per elementi in pelle
	6 mesi	Pulizia completa, fissaggio e controllo della pellicola protettiva della vernice	...	Capitolo 8.6.8	Ok	Allentato	Riserrare le viti, nuova pellicola protettiva della vernice



Componente	Fre- quenza	Descrizione			Criteri		Misure da adottare in caso di rifiuto
		Ispezione	Prove	Manutenzione ordinaria	Accetta- zione	Rifiuto	
Cannotto reggisella in fibra di carbonio (opzionale)	Ogni mese	Pulizia	...	capitolo 7.3.8	Ok	Sporco	Pulizia
	6 mesi	Cura	...	capitolo 7.4.9.2	Ok	Non trattato	Pasta di montaggio
	6 mesi	Pulizia comple- ta, fissaggio e controllo della pellicola protetti- va della vernice	...	Capitolo 8.6.8.1	Ok	Allentato	Riserrare le viti, nuo- va pellicola protettiva della vernice, in caso di danni nuovo can- notto reggisella se- condo l'elenco dei pezzi
Cannotto reggisella ammortizzato (opzionale)	Ogni mese	Pulizia	...	#	Ok	Sporco	Pulizia
	6 mesi	Cura	...	capitolo 7.4.9.1	Ok	Non trattato	Oliare
	100 ore o 6 mesi	Pulizia comple- ta, fissaggio e controllo della pellicola protetti- va della vernice	Capitolo 8.6.8	...	Ok	Allentato	Riserrare le viti, nuo- va pellicola protettiva della vernice
Cannotto reggisella ammortizzato by.schulz (opzionale)	Dopo i primi 250 km, successi- vamente ogni 1500 km	Pulizia comple- ta, fissaggio e controllo della pellicola protet- tiva della ver- nice, lubrifica- zione	Capitolo 8.6.8.2	...	Ok	Allentato	Riserrare le viti, nuo- va pellicola protettiva della vernice, in caso di danni nuovo can- notto reggisella se- condo l'elenco dei pezzi
Cannotto reggisella ammortizzato Suntour	Ogni 100 ore o almeno una volta all'anno	Pulizia comple- ta, fissaggio e controllo della pellicola protet- tiva della ver- nice, lubrifica- zione	Capitolo 8.6.8.3	...	Ok	Allentato	Riserrare le viti, nuo- va pellicola protettiva della vernice, in caso di danni nuovo can- notto reggisella se- condo l'elenco dei pezzi
Cannotto reggisella ammortizzato eightpins NGS2	20 ore	Rabbocco dell'olio	...	capitolo 7.4.18	Ok	Assenza di olio	Rabbocco dell'olio
	20 ore	Pulizia del para- polvere	...		Ok	Sporco	Pulizia
	40 ore	Pulizia del mani- cotto scorrevole	...		Ok	Sporco	Pulizia
	100 ore	Sostituzione di manicotto scor- revole, parapol- vere e striscia di feltro	...		Ok	Nessuna sostituzione	Sostituire
	200 ore	Servizio guarni- zioni molle pneumatiche a gas	...		Ok	Nessuna assi- stenza	Effettuare l'assi- stenza
Cannotto reggisella ammortizzato eightpins H01	20 ore	Rabbocco dell'olio	...	capitolo 7.4.18	Ok	Assenza di olio	Rabbocco dell'olio
	20 ore	Pulizia del para- polvere	...		Ok	Sporco	Pulizia
	40 ore	Pulizia del mani- cotto scorrevole	...		Ok	Sporco	Pulizia
	100 ore	Sostituzione di manicotto scor- revole, parapol- vere e striscia di feltro	...		Ok	Nessuna sostituzione	Sostituire
	200 ore	Servizio guarni- zioni molle pneumatiche a gas	...		Ok	Nessuna assi- stenza	Effettuare l'assi- stenza



Componente	Fre- quenza	Descrizione			Criteri		Misure da adottare in caso di rifiuto
		Ispezione	Prove	Manutenzione ordinaria	Accetta- zione	Rifiuto	
Cannotto reggisella ammortizzato RockShox	50 ore	Spurgo	...	Vedere azienda produttrice	Ok		
	50 ore	Pulizia	...	Vedere azienda produttrice	Ok		
	200 ore	Spurgo	...	Vedere azienda produttrice	Ok		
	200 ore	Manutenzione completa	...	Vedere azienda produttrice	Ok		
	400 ore	Manutenzione completa	...	Vedere azienda produttrice	Ok		
	600 ore	Manutenzione completa	...	Vedere azienda produttrice	Ok		
Cannotto reggisella ammortizzato FOX	125 ore o ogni anno	Manutenzione completa	Vedere azienda produttrice	Presso azienda produttrice FOX	
Dispositivi di protezione							
Carter della cinghia o della catena	6 mesi	Fissaggio	Controllare il fissaggio	...	Ok	Allentato	Riserrare le viti
Parafango	6 mesi	Fissaggio	Controllare il fissaggio	...	Ok	Allentato	Riserrare le viti
Copertura del motore	6 mesi	Fissaggio	Controllare il fissaggio	...	Ok	Allentato	Riserrare le viti
Impianto frenante							
Leva del freno	6 mesi	Fissaggio	Controllare il fissaggio	...	Ok	Allentato	Riserrare le viti
Liquido dei freni	6 mesi	Controllare il livello del liquido	A seconda della stagione	...	Ok	Insufficiente	Aggiungere liquido dei freni, in caso di danni <i>mettere fuori servizio il pedelec</i> , nuovi tubi flessibili del freno
Guarnizioni del freno	6 mesi	Guarnizioni del freno, disco del freno e cerchio	Controllare l'inte- grità	...	Ok	Presenza di danni	Nuove guarnizioni del freno, nuovo disco del freno e nuovi cerchi
Piastra di ancoraggio del freno a contropedale	6 mesi	Fissaggio	Controllare il fissaggio	...	Ok	Allentato	Riserrare le viti
Impianto frenante	6 mesi	Fissaggio	Controllare il fissaggio	...	Ok	Allentato	Riserrare le viti
Impianto luci							
Cablaggio luci	6 mesi	Collegamenti, posa corretta	Controllo	...	Ok	Cavi danneg- giati, luce assente	Nuovo cablaggio
Fanale poste- riore	6 mesi	Luce di posi- zione	Controllo del funzionamento	...	Ok	Luce non costante	Nuovo fanale poste- riore secondo l'elenco dei pezzi; se necessario, sostitu- zione
Fanale ante- riore	6 mesi	Luce di posi- zione, luce di marcia diurna	Controllo del funzionamento	...	Ok	Luce non costante	Nuovo fanale ante- riore secondo l'elenco dei pezzi; se necessario, sostitu- zione
Catarifran- genti	6 mesi	Completi, stato, fissaggio	Controllo	...	Ok	Non completi o danneggiati	Nuovi catarifrangenti



Componente	Fre- quenza	Descrizione			Criteri		Misure da adottare in caso di rifiuto
		Ispezione	Prove	Manutenzione ordinaria	Accetta- zione	Rifiuto	
Sistema di trazione/cambio							
Catena/pacco pignoni/pignone/ingranaggio	6 mesi	Controllare l'integrità	Controllare l'integrità	...	Ok	Presenza di danni	Se necessario, fissare o sostituire secondo l'elenco dei pezzi
Carter della catena/protettore dei raggi	6 mesi	Controllare l'integrità	Controllare l'integrità	...	Ok	Presenza di danni	Sostituire secondo l'elenco dei pezzi
Movimento centrale/pedivella	6 mesi	Controllare il fissaggio	Controllare il fissaggio	...	Ok	Allentato	Riserrare le viti
Pedali	6 mesi	Controllare il fissaggio	Controllare il fissaggio	...	Ok	Allentato	Riserrare le viti
Leva del cambio	6 mesi	Controllare il fissaggio	Controllare il fissaggio	...	Ok	Allentato	Riserrare le viti
Cavi del cambio	6 mesi	Controllare l'integrità	Controllare l'integrità	...	Ok	Allentato e danneggiato	Regolare i cavi del cambio; se necessario, nuovi cavi del cambio
Deragliatore anteriore	6 mesi	Controllare l'integrità	Controllare l'integrità	...	Ok	Cambio rapporto impossibile o difficile	Regolare
Deragliatore posteriore	6 mesi	Controllare l'integrità	Controllare l'integrità	...	Ok	Cambio rapporto impossibile o difficile	Regolare
Sistema di trazione elettrica							
Computer di bordo	6 mesi	Controllare l'integrità	Controllare l'integrità	...	Ok	Nessuna visualizzazione, rappresentazione anomala	Riavvio, testare la batteria, nuovo software o nuovo computer di bordo, <i>messa fuori servizio</i>
Terminale di comando del sistema di trazione elettrica	6 mesi	Controllo dell'integrità del sistema di trazione	Controllo dell'integrità del sistema di trazione	...	Ok	Nessuna reazione	Riavvio, contattare l'azienda produttrice del terminale di comando, nuovo terminale di comando
Tachimetro	6 mesi	Calibrazione	Misurazione della velocità	...	Ok	Il pedelec marcia con il 10% di velocità in più/in meno	Mettere fuori servizio il pedelec fino alla localizzazione della causa dell'errore
Cablaggio	6 mesi	Controllo visivo	Controllo visivo	...	Ok	Avaria nel sistema, danni, cavi schiacciati	Nuovo cablaggio
Batteria	6 mesi	Primo controllo	Vedere il capitolo Montaggio	...	Ok	Messaggio di errore	Contattare l'azienda produttrice della batteria, <i>messa fuori servizio</i> , nuova batteria
Portabatteria	6 mesi	Fissaggio, serratura, contatti	Controllare il fissaggio	...	Ok	Allentato, la serratura non si chiude, nessun contatto	Nuovo portabatteria
Motore	6 mesi	Controllo visivo e fissaggio	Controllare il fissaggio	...	Ok	Presenza di danni, allentato	Serrare a fondo il motore, contatto azienda produttrice motore, nuovo motore, <i>messa fuori servizio</i> ,
Software	6 mesi	Leggere la versione	Controllare la versione software	...	Ultima versione	Non ultima versione	Installare l'aggiornamento



Componente	Fre- quenza	Descrizione			Criteri		Misure da adottare in caso di rifiuto
		Ispezione	Prove	Manutenzione ordinaria	Accetta- zione	Rifiuto	
Altre condizioni							
Portapacchi	Prima di ogni uso	Resistenza	capitolo 7.1.5	...	Ok	Allentato	Fissaggio
	Ogni mese	Sporco	...	capitolo 7.3.4	Ok	Sporco	Pulizia
	6 mesi	Cura	...	capitolo 7.4.3	Ok	Non trattato	Ceratura
	6 mesi	Controllare il fissaggio e la pellicola protettiva della vernice	capitolo 8.5.2	...	Ok	Allentato	Riserrare le viti, nuova pellicola protettiva della vernice
Cavalletto laterale	Ogni mese	Sporco	...	capitolo 7.3.4	Ok	Sporco	Pulizia
	6 mesi	Cura	...	capitolo 7.4.5	Ok	Non trattato	Ceratura
	6 mesi	Fissaggio	capitolo 7.5.15	...	Ok	Allentato	Riserrare le viti
	6 mesi	Stabilità	capitolo 7.5.15	...	Ok	Ribaltamento	Modifica dell'altezza del cavalletto
Campanello	Prima di ogni uso	Suono	Controllo del funzionamento capitolo 7.1.10	...	Ok	Non funziona, fiavole, manca	Nuovo campanello secondo l'elenco dei pezzi
Annessi (opzionale)	6 mesi	Fissaggio	Controllare il fissaggio	...	Ok	Allentato	Riserrare le viti

Controllo tecnico, verifica della sicurezza, marcia di prova

Componente	Descrizione		Criteri		Misure da adottare in caso di rifiuto
	Montaggio/ispezione	Prove	Accetta- zione	Rifiuto	
Impianto frenante	6 mesi	Controllo del funzionamento	Ok	Frenata a fondo anomala, spazio di frenata eccessivo	Localizzare e correggere l'elemento guasto nell'impianto frenante
Cambio rapporto in condizioni di esercizio	6 mesi	Controllo del funzionamento	Ok	Problemi di cambio rapporto	Regolare il cambio
Elementi ammortizzanti (forcella, montante telescopico, canotto reggisella)	6 mesi	Controllo del funzionamento	Ok	Sospensione troppo bassa o del tutto assente	Localizzare e correggere l'elemento guasto
Trazione elettrica	6 mesi	Controllo del funzionamento	Ok	Contatto allentato, problemi di marcia, accelerazione	Localizzare e correggere l'elemento guasto nella trazione elettrica
Impianto luci	6 mesi	Controllo del funzionamento	Ok	Luce non costante, luminosità insufficiente	Localizzare e correggere l'elemento guasto nell'impianto luci
Marcia di prova	6 mesi	Controllo del funzionamento	Nessun rumore sospetto.	Rumori sospetti	Localizzare e correggere la fonte dei rumori



8.5.1 Manutenzione del telaio

- 1 Controllare se il telaio presenta crepe, deformazioni e scrostature.
- ⇒ In presenza di crepe, deformazioni o scrostature, mettere il pedelec fuori servizio. Nuovo telaio secondo l'elenco dei pezzi.

8.5.1.1 Manutenzione del telaio in fibra di carbonio

Per le scrostature di un telaio in fibra di carbonio si deve distinguere tra i graffi della vernice e danni dovuti a urti (impatti).

- ▶ Chiedere al o alla cliente la causa de danno.
- ▶ Con una lente d'ingrandimento esaminare se sono visibili fibre distrutte.

Scrostature

- 1 Irruvidire leggermente la scrostatura con carta abrasiva di grana 600.
- 2 Levigare i bordi.
- 3 Passare una o due mani di vernice di riparazione.

Danni dovuti a urti

Il laminato sottostante l'area del danno dovuto a urti potrebbe essere danneggiato. Il telaio potrebbe spezzarsi anche se sottoposto a basse sollecitazioni.

- 1 Mettere il pedelec fuori servizio.
- 2 Inviare il telaio a un'azienda specializzata nella riparazione di materiali compositi in fibre o nuovo telaio secondo l'elenco dei pezzi.

8.5.2 Controllo del portapacchi

Le borse e le box di trasporto applicate sul portapacchi potrebbero causare graffi, crepe e rotture.

- 1 Controllare se il portapacchi presenta graffi, fratture o rotture.
- ⇒ Sostituire il portapacchi danneggiato.
- ⇒ Se è usurata o assente, incollare una nuova la pellicola protettiva della vernice.

8.5.3 Manutenzione dell'asse con bloccaggio rapido



Cadute dovute al bloccaggio rapido allentato

Un bloccaggio rapido difettoso o montato scorrettamente può impigliarsi nel disco del freno e bloccare la ruota. La conseguenza è una caduta.

- ▶ Montare la leva del bloccaggio rapido della ruota anteriore sul lato opposto del disco del freno.

Cadute dovute al bloccaggio rapido difettoso o montato scorrettamente

Il disco del freno assume temperature molto elevate. Alcuni componenti del bloccaggio rapido ne possono essere danneggiati. Il bloccaggio rapido si allenta. La conseguenza è una caduta con le conseguenti lesioni.

- ▶ La leva del bloccaggio rapido della ruota anteriore e il disco del freno devono trovarsi di fronte.

Cadute dovute all'applicazione di una forza di serraggio errata

Una forza di serraggio eccessiva danneggia il bloccaggio rapido che non svolge più la sua funzione.

Una forza di serraggio insufficiente porta a una trasmissione sfavorevole delle forze. La forcella ammortizzata o il telaio può rompersi. La conseguenza è una caduta con gravi lesioni.

- ▶ Non fissare il bloccaggio rapido servendosi di un utensile (ad esempio di un martello o di una pinza).
- ▶ Utilizzare solo una leva di serraggio con forza di serraggio regolata come prescritto.

- 1 Sbloccare il bloccaggio rapido.
- 2 Bloccare il bloccaggio rapido.
- 3 Controllare la posizione e la forza di serraggio della leva del bloccaggio rapido.



- ⇒ La leva del bloccaggio rapido si trova a filo della scatola inferiore.
- ⇒ Chiudendo la leva del bloccaggio rapido, si osserva una leggera impronta sul palmo della mano.



Figura 158: Regolazione della forza di serraggio del bloccaggio rapido

- 4 Se necessario, regolare la forza di serraggio della leva di serraggio con una chiave a brugola da 4 mm.
- 5 Poi controllare di nuovo la posizione e la forza di serraggio della leva del bloccaggio rapido.



Figura 159: Regolazione della forza di serraggio del bloccaggio rapido

8.5.4 Manutenzione dell'attacco manubrio

A causa delle sollecitazioni, le viti non serrate correttamente potrebbero allentarsi. L'attacco manubrio potrebbe destabilizzarsi. La conseguenza è una caduta con le conseguenti lesioni.

- ▶ Controllare la stabilità del manubrio e del sistema di bloccaggio rapido dell'attacco manubrio.

8.5.5 Manutenzione del mozzo del cambio

8.5.5.1 Regolazione del mozzo con cuscinetto conico

Nei mozzi con cuscinetto conico la superficie di rotolamento a sfere più grande del guscio di cuscinetto fissato nel corpo dell'elemento conico del mozzo ruota intorno all'elemento conico del cuscinetto a contatto con il forcellino. La superficie di rotolamento a sfere più grande del guscio di cuscinetto esterno che ruota intorno all'elemento conico fisso del cuscinetto viene sollecitata in modo nettamente più uniforme.

- 1 Tracciare un piccolo segno di colore rosso sul controdado.
 - 2 Ogni 1000 km - 2000 km ruotare l'asse della ruota di 40° - 90°.
- ⇒ L'elemento conico del cuscinetto si consuma uniformemente.



8.5.6 Manutenzione del cuscinetto della serie sterzo

- 1 Smontare la forcella.
- 2 Pulire il cuscinetto della serie sterzo. Se è molto sporco, sciacquare il cuscinetto con un detergente come WD-40 o Karamba.
- 3 Controllare l'integrità del cuscinetto della serie sterzo.
 - ⇒ Se è danneggiato, sostituire il cuscinetto della serie sterzo secondo l'elenco dei pezzi.
- 4 Ingrassare il cuscinetto della serie sterzo e le sedi del cuscinetto con un grasso molto viscoso e idrorepellente (ad esempio grasso speciale Dura Ace della SHIMANO).
- 5 Rimontare la forcella con il cuscinetto della serie sterzo come descritto nelle istruzioni della forcella.

8.5.7 Manutenzione della forcella

Solo per pedelec con questo equipaggiamento

AVVERTENZA

Lesioni dovute all'esplosione

La camera pneumatica è sotto pressione. Nella manutenzione ordinaria del sistema pneumatico di una forcella ammortizzata difettosa, quest'ultima può esplodere e causare gravi lesioni.

- ▶ Per il montaggio o la manutenzione ordinaria indossare occhiali di protezione, guanti di protezione e indumenti di sicurezza.
- ▶ Scaricare l'aria da tutte le camere pneumatiche. Smontare tutti gli inserti pneumatici.
- ▶ Non sottoporre mai a manutenzione né disassemblare una forcella ammortizzata se non è completamente estesa.

ATTENZIONE

Pericolo per l'ambiente dovuto a sostanze tossiche

All'interno della forcella ammortizzata si trovano lubrificanti e oli tossici e nocivi per l'ambiente. Se entrano nella rete fognaria o nelle acque del sottosuolo, queste ultime vengono avvelenate.

- ▶ Smaltire i lubrificanti e gli oli prodotti in fase di riparazione in conformità alle normative ambientali e alle disposizioni di legge.

- 1 Smontare la forcella.
- 2 Controllare se la forcella presenta crepe, deformazioni e scrostature.
 - ⇒ In presenza di crepe, deformazioni o scrostature, mettere il pedelec fuori servizio. Nuova forcella secondo l'elenco dei pezzi.
- 3 Pulire il lato interno ed esterno.
- 4 Lubrificare la forcella.
- 5 Montare la forcella.



8.5.7.1 Manutenzione della forcella ammortizzata in fibra di carbonio

- 1 Smontare la forcella.
- 2 Controllare se la forcella presenta crepe, deformazioni e scrostature.
- 3 Per le scrostature di una forcella ammortizzata in fibra di carbonio si deve distinguere tra i graffi della vernice e danni dovuti a urti (impatti).
 - ▶ Chiedere al o alla cliente la causa de danno.
 - ▶ Con una lente d'ingrandimento esaminare se sono visibili fibre distrutte.

Scrostature

- 1 Irruvidire leggermente la scrostatura con carta abrasiva di grana 600.
- 2 Levigare i bordi.
- 3 Passare una o due mani di vernice di riparazione.

Danni dovuti a urti

Il laminato sottostante l'area del danno dovuto a urti potrebbe essere danneggiato. La forcella potrebbe spezzarsi anche se sottoposta a basse sollecitazioni.

- ▶ Mettere il pedelec fuori servizio. Nuova forcella secondo l'elenco dei pezzi.
- ⇒ Si deve avere una forcella senza difetti.
- 4 Pulire il lato interno ed esterno.
 - 5 Lubrificare la forcella.
 - 6 Montare la forcella.

8.5.7.2 Manutenzione della forcella ammortizzata

- 1 Smontare la forcella.
- 2 Controllare se la forcella presenta crepe, deformazioni e scrostature.
 - ⇒ In presenza di crepe, deformazioni o scrostature, mettere il pedelec fuori servizio. Nuova forcella secondo l'elenco dei pezzi.
- 3 Disassemblare la forcella ammortizzata.
- 4 Lubrificare le guarnizioni a tenuta di polvere e i manicotti scorrevoli.
- 5 Controllare le coppie di serraggio.
- 6 Pulire il lato interno ed esterno.
- 7 Lubrificare la forcella.
- 8 Montare la forcella.
- 9 Regolare la forcella ammortizzata (vedere il capitolo 6.3.14).



8.5.8 Manutenzione del canotto reggisella

AVVERTENZA

Olio lubrificante tossico

L'olio lubrificante del canotto reggisella eightpins è tossico per contatto e per inalazione.

- ▶ Nel lavoro con olio lubrificante indossare sempre occhiali di protezione e guanti di nitrile.
- ▶ Lubrificare il canotto reggisella solo all'aperto o in un ambiente ben ventilato.
- ▶ Evitare il contatto dell'olio lubrificante con la pelle. Per la lubrificazione, la pulizia e la manutenzione indossare guanti di nitrile.
- ▶ Collocare un recipiente di raccolta dell'olio sotto l'area in cui si esegue la manutenzione del canotto reggisella.

- 1 Togliere il canotto reggisella dal telaio.
 - 2 Pulire l'interno e l'esterno del canotto reggisella.
 - 3 Controllare se il canotto reggisella presenta graffi, fratture o rotture.
- ⇒ Sostituire il canotto reggisella danneggiato secondo l'elenco dei pezzi.
- ⇒ Se è usurata o assente, incollare una nuova la pellicola protettiva della vernice.
- 4 Montare il canotto reggisella secondo il valore di altezza riportato nel passaporto del pedelec.

8.5.8.1 Manutenzione del canotto reggisella in fibra di carbonio

Solo per pedelec con questo equipaggiamento

Per le scrostature di un canotti reggisella in fibra di carbonio si deve distinguere tra i graffi della vernice e danni dovuti a urti (impatti).

- ▶ Chiedere al o alla cliente la causa de danno.
- ▶ Con una lente d'ingrandimento esaminare se sono visibili fibre distrutte.

Scrostature

- 1 Irruvidire leggermente la scrostatura con carta abrasiva di grana 600.
- 2 Levigare i bordi.
- 3 Passare una o due mani di vernice di riparazione.

Danni dovuti a urti

Il laminato sottostante l'area del danno dovuto a urti potrebbe essere danneggiato. Il canotto reggisella in fibra di carbonio potrebbe spezzarsi anche se sottoposto a basse sollecitazioni.

- 1 Mettere il pedelec fuori servizio.
- 2 Nuovo canotto reggisella in fibra di carbonio secondo l'elenco dei pezzi.



8.5.8.2 Cannotto reggisella ammortizzato by.schulz

Solo per pedelec con questo equipaggiamento

- 1 Togliere il cannotto reggisella dal telaio.
 - 2 Rimuovere il manicotto di protezione e di sicurezza.
 - 3 Pulire l'interno e l'esterno del cannotto reggisella.
 - 4 Controllare se il cannotto reggisella presenta graffi, fratture o rotture.
- ⇒ Sostituire il cannotto reggisella danneggiato secondo l'elenco dei pezzi.
- ⇒ Se è usurata o assente, incollare una nuova la pellicola protettiva della vernice.
- 5 Lubrificare le viti della sospensione a parallelogramma.
 - 6 Rimontare il cannotto reggisella secondo il valore di altezza riportato nel passaporto del pedelec. Controllare la correttezza delle coppie di serraggio delle viti.

☐	Coppie di serraggio G1 Vite di bloccaggio della sella M8 Grani filettati di fissaggio M5	20 ... 24 Nm 3 Nm
---	---	----------------------

☐	Coppie di serraggio G2 Vite di bloccaggio della sella M6 Grani filettati di fissaggio M5	12 ... 14 Nm 3 Nm
---	---	----------------------

- 7 Montare il manicotto di protezione e di sicurezza.

8.5.8.3 Cannotto reggisella ammortizzato Suntour

Solo per pedelec con questo equipaggiamento

- 1 Togliere il cannotto reggisella dal telaio.
 - 2 Rimuovere il manicotto di protezione e di sicurezza.
 - 3 Controllare se il cannotto reggisella presenta graffi, fratture o rotture.
- ⇒ Sostituire il cannotto reggisella danneggiato secondo l'elenco dei pezzi.
- ⇒ Se è usurata o assente, incollare una nuova la pellicola protettiva della vernice.
- 4 Sbloccare il regolatore del precarico ed estrarre la molla di acciaio.
 - 5 Pulire l'interno e l'esterno del cannotto reggisella.
 - 6 Ingrassare il cannotto reggisella dall'interno con SR SUNTOUR No. 9170-001.
 - 7 Lubrificare l'elemento di spinta con olio per catene di biciclette.
- Lubrificare gli snodi della sospensione a parallelogramma con olio per catene di biciclette.



Figura 160: Punti di lubrificazione del cannotto reggisella ammortizzato SR Suntour

- 8 Rimontare il cannotto reggisella secondo il valore di altezza riportato nel passaporto del pedelec.
- 9 Controllare la correttezza delle coppie di serraggio delle viti.

☐	Coppie di serraggio Vite di bloccaggio della sella Grani filettati di fissaggio M5	15 ... 18 Nm 3 Nm
---	---	----------------------

- 10 Montare il manicotto di protezione e di sicurezza.



8.5.8.4 Cannotto reggisella eightpins NGS2

Solo per pedelec con questo equipaggiamento

Smontaggio del cannotto reggisella

- 1 Con una chiave a brugola da 2,5 mm ruotare l'azionamento della regolazione in altezza di 45° in senso antiorario e portarlo in "posizione aperta".



Figura 161: Posizionamento dell'azionamento della regolazione in altezza in posizione orizzontale

- 2 Azionare la leva di comando. Contemporaneamente estrarre completamente il cannotto reggisella tirandolo verso l'alto.



Figura 162: Estrazione del cannotto reggisella

- 3 Azionare la leva di comando. Bloccare il morsetto del tirante e spingerlo o ruotarlo in avanti. Estrarre la boccola esterna dal telecomando del cannotto reggisella.



Figura 163: Smontaggio della cartuccia

- 4 Svitare il perno Postpin con una chiave a brugola da 5 mm ed estrarlo.



Figura 164: Sbloccaggio del perno Postpin

- 5 Estrarre la cartuccia dell'asta del pistone e contemporaneamente spingerla nel telaio sostenendo la bussola esterna.

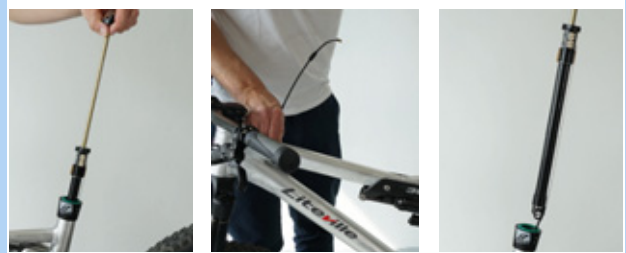


Figura 165: Estrazione della cartuccia

- 6 Con una mano bloccare la cartuccia all'altezza del sistema meccanico e con l'altra mano spingere il tirante verso il basso senza inclinarlo.
- 7 Con il pollice bloccare il cursore di azionamento bianco del sistema meccanico di bloccaggio.
- 8 Con l'altra mano spingere delicatamente il tirante verso l'alto e sganciarlo.

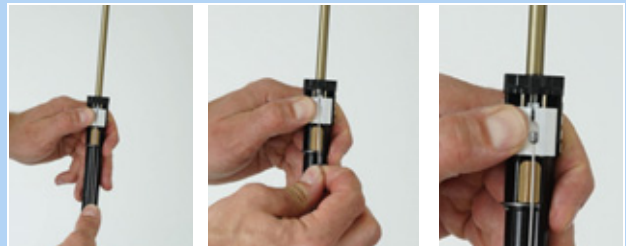


Figura 166: Sgancio del tirante

Avviso

- Non tirare il tirante verso il lato anteriore inclinandolo.

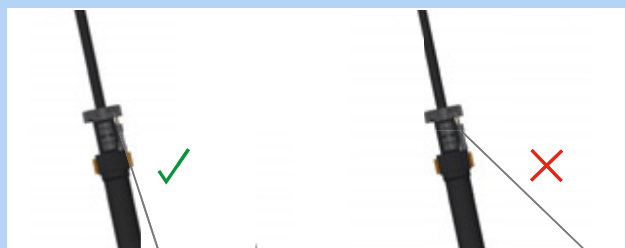


Figura 167: Posizione del tirante



- 9 Estrarre il cappuccio terminale della boccola esterna dal controsupporto sull'interfaccia Postpin del cannotto reggisella.

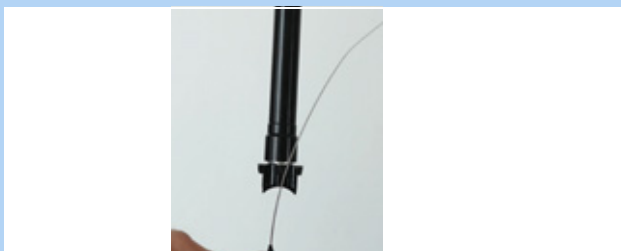


Figura 168: Estrazione del cappuccio terminale

Smontaggio della boccola esterna e del manicotto scorrevole

- 1 Svitare la vite di fissaggio della boccola esterna con una chiave a brugola da 3 mm.
- 2 Con la mano togliere la boccola esterna verso l'alto.
- 3 Estrarre il tubo del manicotto scorrevole dal cannotto della sella.



Figura 169: Smontaggio della boccola esterna e del manicotto scorrevole

Manutenzione della boccola esterna

- 1 Togliere l'anello elastico o l'anello di tenuta esterno.



Figura 170: Anello elastico smontato

- 2 Estrarre delicatamente il parapolvere dalla scanalatura.



Figura 171: Estrazione del parapolvere

- 3 Con un piccolo oggetto appuntito individuare e sollevare l'estremità finale dell'anello di feltro.
- 4 Estrarre delicatamente l'anello di feltro.
- 5 Togliere l'anello di feltro.
- 6 Pulire o sostituire l'anello di feltro.



Figura 172: Rimozione dell'anello di feltro

- 7 Con un panno pulire l'interno della boccola esterna.



Figura 173: Pulizia della boccola esterna



- 8 Ricollocare delicatamente un'estremità dell'anello di feltro asciutto nell'apposita scanalatura.
- 9 Avvolgere l'anello di feltro all'interno della boccia esterna, in modo che giaccia sulla scanalatura.
- 10 Con la mano premere delicatamente l'anello di feltro nella scanalatura. Verificare che le due estremità siano a contatto e completamente pressate e che non si sovrappongano e non siano girate.



Figura 174: Applicazione dell'anello di feltro

- 11 Collocare il parapolvere pulito o un parapolvere nuovo nella scanalatura superiore.
- 12 Tendere l'anello elastico sul parapolvere.

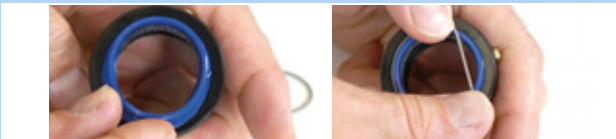


Figura 175: Applicazione e fissaggio del parapolvere

Pulizia del manicotto scorrevole

- 1 Pulire il tubo del manicotto scorrevole con un panno umido.

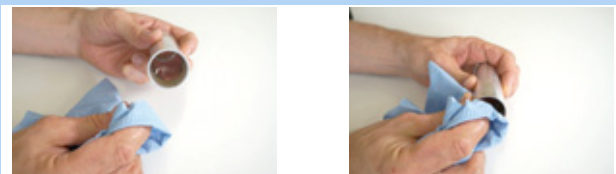


Figura 176: Pulizia del tubo del manicotto scorrevole

Avviso

- Non schiacciare. La parete del tubo del manicotto scorrevole è molto sottile.

Aumento della pressione dell'aria

- 1 Svitare il cappuccio della valvola con una chiave a brugola da 3 mm.



Figura 177: Svitamento del cappuccio della valvola

- 2 Avvitare dal basso l'adattatore della valvola nell'interfaccia di montaggio.



Figura 178: Avvitamento dell'adattatore della valvola

- 3 Con una pompa di compressione gonfiare la cartuccia fino a 24 bar.



Figura 179: Gonfiaggio della cartuccia

Avviso

La valvola non si apre quando si avvita l'adattatore della valvola. Non viene indicata pressione. La pressione viene indicata solo durante il gonfiaggio.

- 4 Svitare la pompa e l'adattatore della valvola.



- 5 Riavvitare il coperchio della valvola con una chiave a brugola da 3 mm e serrarlo con massimo 0,5 Nm.



Figura 180: Fissaggio del coperchio della valvola della cartuccia

Avviso

- Senza coperchio della valvola, la cartuccia non è a tenuta.

Regolazione del giunto a frizione

- 1 Svitare il cappuccio della valvola con una chiave a brugola da 3 mm.



Figura 181: Svitamento del cappuccio della valvola

- 2 Con una chiave fissa da 24 mm bloccare l'interfaccia di montaggio per impedire che ruoti.



Figura 182: Bloccaggio per impedire la rotazione

- 3 Con una chiave dinamometrica e un bit a brugola da 6 mm e lunghezza del gambo di almeno 25 mm regolare la coppia di serraggio su 18 Nm. Il verso di rotazione è in senso orario.

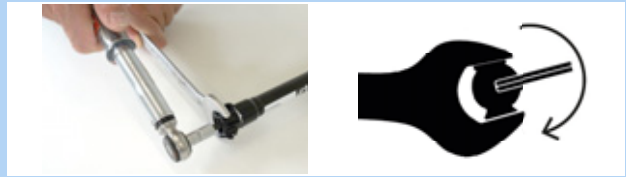


Figura 183: Regolazione in senso orario

- 4 Avvitare il coperchio della valvola con una chiave a brugola da 3 mm e serrarlo con massimo 0,5 Nm.

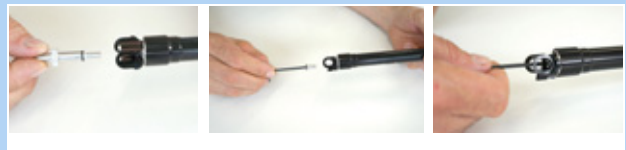


Figura 184: Fissaggio del coperchio della valvola della cartuccia

Avviso

- Senza coperchio della valvola, la cartuccia non è a tenuta.



Montaggio della boccola esterna e del maniccotto scorrevole

- 1 Infilare delicatamente il tubo del maniccotto scorrevole nel canotto della sella.
- 2 Con la mano spingere la boccola esterna verso il basso.
- 3 Avvitare la vite di fissaggio della boccola esterna con una chiave a brugola da 3 mm.



Figura 185: Montaggio del maniccotto scorrevole e della boccola esterna

Montaggio del canotto reggisella

- 1 Agganciare il cappuccio terminale della boccola esterna nel controsupporto sull'interfaccia del telaio del canotto reggisella.



Figura 186: Aggancio del cappuccio terminale

- 2 Con entrambi i pollici spingere il cursore di azionamento verso il basso e bloccarlo con un pollice.



Figura 187: Spinta del cursore di azionamento bianco verso il basso

- 3 Agganciare il cavo meccanico con il nipplo nel supporto per il cavo meccanico.



Figura 188: Cavo meccanico corretto ed errato

Avviso

- Tirare di nuovo il cavo meccanico verso il lato anteriore inclinandolo.

- 4 Inserire delicatamente la cartuccia nel canotto della sella. Estrarre il cavo meccanico dal telaio sostenendolo.



Figura 189: Fissaggio del coperchio della valvola della cartuccia

Avviso

- Prima di procedere con il montaggio, verificare che il cavo meccanico si trovi al centro della guida longitudinale. Se non è centrato, il cavo meccanico viene incastrato dal tubo.

- 5 Guardare attraverso il foro dell'interfaccia Postpin del telaio. Spingere la cartuccia verso il basso fino a portare l'interfaccia di montaggio Postpin del canotto reggisella in corrispondenza dell'interfaccia Postpin del telaio.
- 6 Se necessario, ruotare leggermente il canotto reggisella e posizionarlo correttamente, in modo da poter inserire il perno Postpin.



Figura 190: Fissaggio del coperchio della valvola della cartuccia

- 7 Con una chiave a brugola da 5 mm avvitare e serrare leggermente il perno Postpin.

- 8 Serrare il perno Postpin con una chiave dinamometrica regolata su 8 Nm.

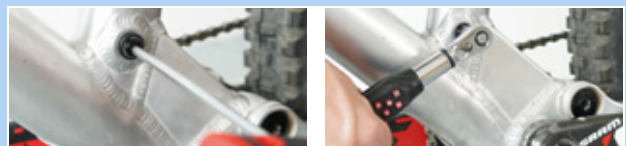


Figura 191: Fissaggio del perno Postpin



- 9** Inserire delicatamente il tubo del maniccotto scorrevole nel canotto della sella.



Figura 192: Inserimento del tubo del maniccotto scorrevole nel canotto della sella

- 10** Applicare la boccola esterna sul canotto della sella e spingerla con forza verso il basso.



Figura 193: Applicazione della boccola esterna

- 11** Ruotandola, posizionare correttamente la boccola esterna, in modo che il foro di montaggio della boccola esterna si trovi in corrispondenza del foro di fissaggio nel telaio.

- 12** Avvitare la vite di montaggio M5 della boccola esterna nella boccola esterna con una chiave a brugola da 3 mm.

- 13** Serrare leggermente la vite con massimo 0,5 Nm.

⇒ La vite deve potersi avvitare facilmente nella boccola esterna senza offrire resistenza. In caso contrario, il foro del telaio non corrisponde al foro di montaggio della boccola esterna. Ruotare la boccola esterna portandola nella corretta posizione.



Figura 194: Fissaggio della boccola esterna

- 14** Infilare il morsetto di regolazione in altezza nel canotto della sella.

⇒ Le due guide del morsetto di regolazione in altezza si trovano nelle scanalature di guida longitudinale all'interno del canotto reggisella.

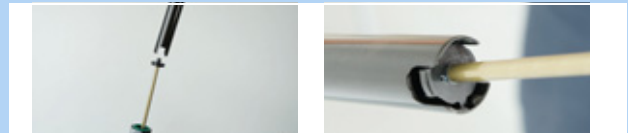


Figura 195: Infilatura del morsetto di regolazione in altezza

- 15** Spingere delicatamente il canotto reggisella verso il basso e infilarlo nel parapolvere.

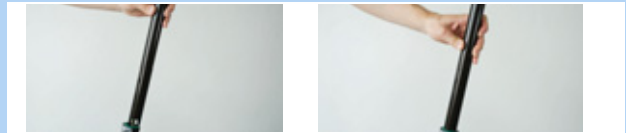


Figura 196: Spinta del canotto reggisella verso il basso

Avviso

- ▶ Non far collidere il tubo del canotto reggisella con l'asta del pistone. Pericolo di graffi e danni all'asta del pistone. Ciò causa una perdita d'aria.

- 16** Azionare la leva di comando e spingere il canotto reggisella verso il basso portandolo sull'altezza desiderata secondo i valori indicati nel passaporto del pedelec.



Figura 197: Regolazione dell'altezza del canotto reggisella

- 17** Ruotare l'azionamento della regolazione in altezza di 45° in senso orario e portarlo in "posizione chiusa".



Figura 198: Chiusura della regolazione in altezza



8.5.8.5 Cannotto reggisella eightpins H01

Solo per pedelec con questo equipaggiamento

Smontaggio del cannotto reggisella

- 1 Con una chiave a brugola da 5 mm svitare il perno Postpin.

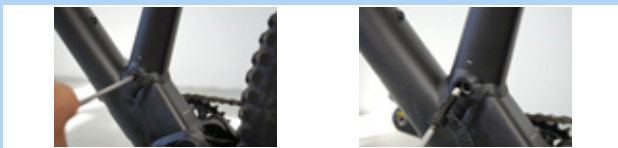


Figura 199: Sbloccaggio del cannotto reggisella

- ▶ Sganciare il cavo meccanico dal telecomando on-bar remote del cannotto reggisella.
- ▶ In caso di telecomando under-bar remote, sbloccare la leva di comando del cannotto reggisella dal manubrio. Azionare la leva di comando. Bloccare il morsetto del tirante e spingerlo o ruotarlo in avanti.

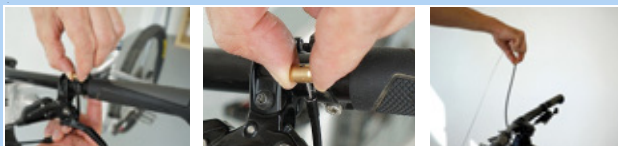


Figura 200: Sbloccaggio del telecomando

- 2 Estrarre lentamente il cannotto reggisella dal telaio.

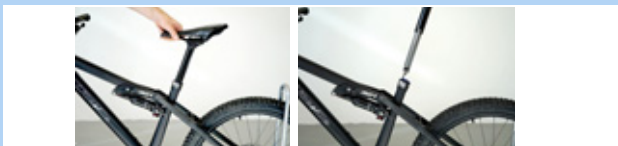


Figura 201: Rimozione del cannotto reggisella

- 3 Estrarre il cappuccio terminale speciale della boccola esterna dal supporto.
- 4 Sganciare la testa del tirante dal supporto della leva di azionamento del sistema idraulico.
- 5 Se necessario, azionare la leva a mano per creare più spazio per lo sgancio.



Figura 202: Rimozione del cavo meccanico

Smontaggio della boccola esterna e del manicotto scorrevole

- 1 Svitare la vite di fissaggio della boccola esterna con una chiave a brugola da 3 mm.
- 2 Con la mano togliere la boccola esterna verso l'alto.
- 3 Estrarre il tubo del manicotto scorrevole dal cannotto della sella.



Figura 203: Smontaggio della boccola esterna e del manicotto scorrevole

Manutenzione della boccola esterna

- 1 Spingere il parapolvere blu verso il bordo.
- 2 Estrarre l'anello a labbro di tenuta.



Figura 204: Estrazione dell'anello a labbro di tenuta

- 3 Togliere l'anello elastico o l'anello di tenuta esterno.



Figura 205: Anello elastico smontato



- 4** Estrarre delicatamente il parapolvere dalla scanalatura.



Figura 206: Estrazione del parapolvere

- 5** Con un piccolo oggetto appuntito individuare e sollevare l'estremità finale dell'anello di feltro.
6 Estrarre delicatamente l'anello di feltro.
7 Togliere l'anello di feltro.
8 Pulire o sostituire l'anello di feltro.



Figura 207: Rimozione dell'anello di feltro

- 9** Con un panno pulire l'interno della boccola esterna.



Figura 208: Pulizia della boccola esterna

- 10** Ricollocare delicatamente un'estremità dell'anello di feltro asciutto nell'apposita scanalatura.
11 Avvolgere l'anello di feltro all'interno della boccola esterna, in modo che giaccia sulla scanalatura.

- 12** Con la mano premere delicatamente l'anello di feltro nella scanalatura. Verificare che le due estremità siano a contatto e completamente pressate e che non si sovrappongano e non siano girate.



Figura 209: Applicazione dell'anello di feltro

- 13** Collocare il parapolvere pulito o un parapolvere nuovo nella scanalatura superiore.

- 14** Tendere l'anello elastico sul parapolvere.

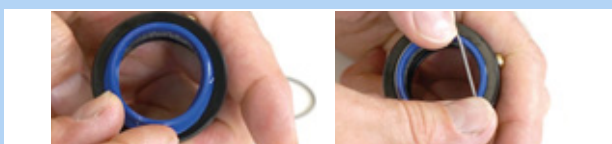


Figura 210: Applicazione e fissaggio del parapolvere



Pulizia del manicotto scorrevole

- 1 Pulire il tubo del manicotto scorrevole con un panno umido.

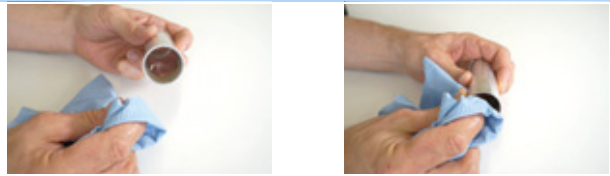


Figura 211: Pulizia del tubo del manicotto scorrevole

Avviso

- Non schiacciare. La parete del tubo del manicotto scorrevole è molto sottile.

Pulizia e lubrificazione delle scanalature di guida

- 1 Spingere in avanti la leva di comando della regolazione in altezza.



Figura 212: Apertura della regolazione in altezza

- 2 Con la mano estrarre completamente il tubo del canotto reggisella.



Figura 213: Estrazione completa del tubo del canotto reggisella

- 3 Pulire le scanalature di guida longitudinale del canotto reggisella con un panno umido.



Figura 214: Pulizia della scanalatura di guida longitudinale

- 4 Applicare grasso nella scanalatura di guida longitudinale e su entrambe le costole.



Figura 215: Applicare del grasso

- 5 Far rientrare il tubo del canotto reggisella.

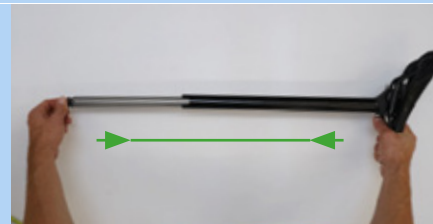


Figura 216: Rientro del tubo del canotto reggisella

- 6 Spingere indietro la leva di comando della regolazione in altezza.



Figura 217: Chiusura della regolazione in altezza



Montaggio della boccola esterna e del maniccotto scorrevole

- 1 Infilare delicatamente il tubo del maniccotto scorrevole nel cannotto della sella.
- 2 Con la mano spingere la boccola esterna verso il basso.
- 3 Avvitare la vite di fissaggio della boccola esterna con una chiave a brugola da 3 mm.



Figura 218: Montaggio del maniccotto scorrevole e della boccola esterna

Montaggio del cannotto reggisella

- 1 Agganciare la testa del tirante nel supporto della leva di azionamento del sistema idraulico.
- 2 Inserire il cappuccio terminale speciale della boccola esterna nel dispositivo di supporto sull'interfaccia di montaggio.
- 3 Infilare delicatamente il cannotto reggisella nel telaio. Prestare attenzione a non danneggiare il parapolvere e il maniccotto scorrevole.



Figura 219: Aggancio e inserimento del cannotto reggisella

- 4 Durante l'inserimento, tenere teso il cavo meccanico sul manubrio. Estrarre delicatamente l'estremità del cavo meccanico dal telaio, in modo che il cannotto reggisella scorra verso il basso senza ostacoli.



Figura 220: Aggancio del cappuccio terminale

- 5 Guardare attraverso il foro dell'interfaccia Postpin del telaio. Spingere il cannotto reggisella verso il basso fino a portare l'interfaccia di montaggio Postpin del cannotto reggisella in corrispondenza dell'interfaccia Postpin del telaio.



Figura 221: Foro dell'interfaccia Postpin

- 6 Se necessario, ruotare leggermente il cannotto reggisella e posizionarlo correttamente, in modo da poter inserire il perno Postpin.
- 7 Con una chiave a brugola da 5 mm avvitare e serrare leggermente il perno Postpin.
- 8 Posizionare la sella.
- 9 Serrare il perno Postpin con una chiave dinamometrica regolata su 8 Nm.

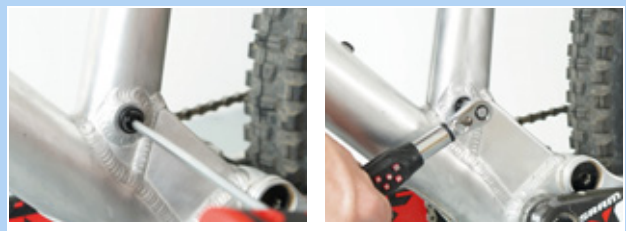


Figura 222: Serraggio a fondo del cannotto reggisella



8.5.9 Ammortizzatore del carro posteriore

Solo per pedelec con questo equipaggiamento

AVVERTENZA

Lesioni dovute all'esplosione

La camera pneumatica è sotto pressione. Nella manutenzione ordinaria del sistema pneumatico di un ammortizzatore del carro posteriore difettoso, quest'ultimo può esplodere e causare gravi lesioni.

- ▶ Per il montaggio o la manutenzione ordinaria indossare occhiali di protezione, guanti di protezione e indumenti di sicurezza.
- ▶ Scaricare l'aria da tutte le camere pneumatiche. Smontare tutti gli inserti pneumatici.
- ▶ Non sottoporre mai a manutenzione né disassemblare un ammortizzatore del carro posteriore se non è completamente esteso.

Olio della sospensione tossico

L'olio della sospensione irrita le vie respiratorie, provoca mutageni e sterilità delle cellule germinali, causa il cancro ed è tossico al contatto.

- ▶ Nel lavoro con olio della sospensione indossare sempre occhiali di protezione e guanti di nitrile.
- ▶ Non eseguire mai la manutenzione ordinaria durante la gravidanza.
- ▶ Collocare un recipiente di raccolta sotto l'area in cui si esegue la manutenzione dell'ammortizzatore del carro posteriore.

Olio lubrificante tossico

L'olio lubrificante del canotto reggisella eightpins è tossico per contatto e per inalazione.

- ▶ Nel lavoro con olio lubrificante indossare sempre occhiali di protezione e guanti di nitrile.
- ▶ Lubrificare il canotto reggisella solo all'aperto o in un ambiente ben ventilato.
- ▶ Evitare il contatto dell'olio lubrificante con la pelle. Per la lubrificazione, la pulizia e la manutenzione indossare guanti di nitrile.
- ▶ Collocare un recipiente di raccolta dell'olio sotto l'area in cui si esegue la manutenzione del canotto reggisella.

ATTENZIONE

Pericolo per l'ambiente dovuto a sostanze tossiche

All'interno dell'ammortizzatore del carro posteriore si trovano lubrificanti e oli tossici e nocivi per l'ambiente. Se entrano nella rete fognaria o nelle acque del sottosuolo, queste ultime vengono avvelenate.

- ▶ Smaltire i lubrificanti e gli oli prodotti in fase di riparazione in conformità alle normative ambientali e alle disposizioni di legge.

- 1 Disassemblare l'ammortizzatore del carro posteriore.
- 2 Ispezionare e pulire l'interno e l'esterno.
- 3 Revisionare le molle pneumatiche.
- 4 Sostituire le guarnizioni dell'aria delle molle pneumatiche.
- 5 Cambiare l'olio.
- 6 Sostituire il parapolvere.

8.5.9.1 Manutenzione ordinaria in funzione dei componenti FOX

Le forcelle ammortizzate, gli ammortizzatori del carro posteriore e i canotti reggisella ammortizzati FOX devono essere sottoposti a manutenzione dal service FOX.

- ▶ La manutenzione ordinaria include un'ispezione interna/esterna completa.
- ▶ Tutti gli ammortizzatori vengono revisionati.
- ▶ Vengono sostituite le guarnizioni dell'aria delle forcelle ammortizzate pneumatiche.
- ▶ La molla pneumatica viene revisionata.
- ▶ L'olio viene cambiato.
- ▶ I parapolvere vengono sostituiti.

Per ulteriori informazioni:

www.foxracingshox.de/service

9 Ricerca dei guasti, eliminazione dei guasti e riparazione

9.1 Ricerca ed eliminazione dei guasti

I componenti del sistema di trazione vengono controllati costantemente automaticamente. Se si riscontra un guasto, sul *computer di bordo* compare un messaggio di errore. A seconda del tipo di guasto, il sistema di trazione può anche disattivarsi automaticamente.

9.1.1 Il sistema di trazione o il computer di bordo non si avvia

Se il display e/o il sistema di trazione non si avviano, procedere nel modo seguente:

- 1 Controllare se la batteria è accesa. In caso negativo, accendere la batteria.
- ⇒ Se i LED dell'indicatore dello stato di carica sono spenti, contattare un negozio specializzato.
- 2 Se i LED dell'indicatore dello stato di carica sono accesi ma il sistema di trazione non si avvia, togliere la batteria.
- 3 Montare la batteria.
- 4 Avviare il sistema di trazione.
- 5 Se il sistema di trazione non si avvia, togliere la batteria.
- 6 Pulire tutti i contatti con un panno morbido.
- 7 Montare la batteria.
- 8 Avviare il sistema di trazione.
- 9 Se il sistema di trazione non si avvia, togliere la batteria.
- 10 Caricare completamente la batteria.
- 11 Montare la batteria.
- 12 Avviare il sistema di trazione.
- 13 Se il sistema di trazione non si avvia, contattare un negozio specializzato.

9.1.2 Messaggio di errore

In caso di visualizzazione di un messaggio di errore eseguire le seguenti operazioni:

- 1 Annotare il numero del messaggio di sistema. Una tabella contenente tutti i messaggi di errore è riportata nel [capitolo 6.3.1](#).
- 2 Spegner e riaccendere il sistema di trazione.
- 3 Se il messaggio di sistema continua a essere visualizzato, togliere la batteria e rimontarla.
- 4 Riavviare il sistema di trazione.
- 5 Se il messaggio di sistema continua a essere visualizzato, contattare un negozio specializzato.

9.1.3 Errore funzione di pedalata assistita

Sintomo	Causa / possibilità	Rimedio
La pedalata assistita non viene offerta.	La batteria è sufficientemente carica?	<ol style="list-style-type: none"> 1 Controllare la carica della batteria. 2 Se è quasi scarica, ricaricare la batteria.
	Il sistema è acceso?	<ul style="list-style-type: none"> ▶ Premere il pulsante On/Off (batteria). ⇒ Il sistema di trazione si avvia.
	Il grado di pedalata assistita è su [OFF]?	<ol style="list-style-type: none"> 1 Impostare la modalità di pedalata assistita su un livello di pedalata assistita diverso da [OFF]. 2 Se si continua ad avere la sensazione che la pedalata assistita sia ancora disattivata, contattare un negozio specializzato.
	È possibile che la batteria, il computer di bordo o l'interruttore di assistenza sia collegato scorrettamente o si può essere in presenza di un problema con uno o più di essi.	<ul style="list-style-type: none"> ▶ Contattare un negozio specializzato.
	Si sta pedalando?	<p>Un pedelec non è una motocicletta.</p> <ul style="list-style-type: none"> ▶ Pedalare.
	La velocità è eccessiva?	<p>Il supporto elettronico di cambio rapporto è attivo solo fino a una velocità massima di 25 km/h.</p> <ul style="list-style-type: none"> ▶ Controllare gli indicatori del computer di bordo.
	La funzione Lock è attivata?	<ul style="list-style-type: none"> ▶ Montare un computer di bordo adatto.
	Marciando ad alte temperature, su lunghe salite o per lungo tempo con un carico pesante, la batteria può surriscaldarsi.	<ol style="list-style-type: none"> 1 Disattivare il sistema di trazione. 2 Far raffreddare il pedelec. 3 Avviare il sistema di trazione.
La distanza percorsa con pedalata assistita è troppo corta.	La batteria è completamente carica?	<ol style="list-style-type: none"> 1 Controllare lo stato di carica. 2 Se è quasi scarica, ricaricare la batteria.
	Le caratteristiche della batteria peggiorano in condizioni meteorologiche invernali.	Ciò non indica un problema.
	La distanza percorsa può ridursi a seconda delle condizioni stradali, del rapporto innestato e dell'intero periodo di utilizzo della luce.	Ciò non indica un problema.
	La batteria è un componente soggetto ad usura. La ricarica ripetuta e lunghi periodi d'uso causano il peggioramento della batteria (perdita di potenza).	<p>Se la distanza percorribile con la batteria completamente carica è diminuita, è possibile che la batteria sia deteriorata.</p> <ul style="list-style-type: none"> ▶ Sostituire la batteria con una nuova.
La pedalata avviene con difficoltà.	Gli pneumatici sono gonfi fino a una pressione sufficiente?	<ol style="list-style-type: none"> 1 Gonfiare gli pneumatici.
	Il grado di pedalata assistita è su [OFF]?	<ol style="list-style-type: none"> 1 Impostare il grado di pedalata assistita su [HIGH], [STD], [ECO] o [AUTO]. 2 Se la pedalata risulta ancora dura, contattare un negozio specializzato.
	La batteria è completamente carica?	<ol style="list-style-type: none"> 1 Controllare lo stato di carica. 2 Se è quasi scarica, ricaricare la batteria.
	Il sistema è stato acceso con il piede sul pedale?	<ol style="list-style-type: none"> 1 Riaccendere il sistema senza esercitare pressione sul pedale. 2 Se la pedalata risulta ancora dura, contattare un negozio specializzato.

Tabella 45: Eliminazione di errori pedalata assistita

9.1.4 Errore batteria

Sintomo	Causa / possibilità	Rimedio
La batteria si scarica rapidamente.	È possibile che la batteria abbia raggiunto la fine della sua durata utile.	► Sostituire la batteria con una nuova.
La batteria non si ricarica.	La spina di rete del caricabatterie è stata inserita correttamente nella presa di corrente?	<ol style="list-style-type: none"> 1 Staccare la spina di rete del caricabatterie e reinserirla. 2 Avviare il processo di ricarica. 3 Se la batteria continua a non ricaricarsi, contattare un negozio specializzato.
	La spina di ricarica del caricabatterie è stata inserita correttamente nella batteria?	<ol style="list-style-type: none"> 1 Staccare la spina di ricarica del caricabatterie e reinserirla. 2 Avviare il processo di ricarica. 3 Se la batteria continua a non ricaricarsi, contattare un negozio specializzato.
	L'adattatore è collegato correttamente alla spina di ricarica o al connettore del caricabatterie della batteria?	<ol style="list-style-type: none"> 1 Collegare l'adattatore correttamente alla spina di ricarica o al connettore del caricabatterie della batteria. 2 Avviare il processo di ricarica. 3 Se la batteria continua a non ricaricarsi, contattare un negozio specializzato.
	Il morsetto di collegamento del caricabatterie, dell'adattatore di ricarica o della batteria è sporco?	<ol style="list-style-type: none"> 1 Per pulirli, passare un panno asciutto sui morsetti di collegamento. 2 Avviare il processo di ricarica. 3 Se la batteria continua a non ricaricarsi, contattare un negozio specializzato.
La batteria non inizia il processo di ricarica quando si collega il caricabatterie.	È possibile che la batteria abbia raggiunto la fine della sua durata utile.	► Sostituire la batteria con una nuova.
La batteria e il caricabatterie si surriscaldano.	La temperatura della batteria o del caricabatterie supera il valore massimo della temperatura di esercizio?	<ol style="list-style-type: none"> 1 Interrompere il processo di ricarica. 2 Far raffreddare la batteria e il caricabatterie. 3 Avviare il processo di ricarica. <p>⇒ Se la temperatura della batteria è troppo elevata per toccarla, si può essere in presenza di un problema della batteria.</p> <ol style="list-style-type: none"> 4 Contattare un negozio specializzato.
Il caricabatterie è caldo.	Se viene utilizzato continuamente per ricaricare la batteria, il caricabatterie può riscaldarsi.	<ol style="list-style-type: none"> 1 Interrompere il processo di ricarica. 2 Far raffreddare il caricabatterie. 3 Avviare il processo di ricarica.
Il LED del caricabatterie non si accende.	Quando la batteria è completamente carica, il LED del caricabatterie si spegne.	Non si tratta di un malfunzionamento.
	La spina di ricarica del caricabatterie è stata inserita correttamente nella batteria?	<ol style="list-style-type: none"> 1 Controllare se nel connettore sono presenti corpi estranei. 2 Inserire la spina di ricarica. 3 Se la batteria continua a non ricaricarsi, contattare un negozio specializzato.
	La batteria è completamente carica?	<ol style="list-style-type: none"> 1 Estrarre la spina di rete del caricabatterie. 2 Reinserire la spina di rete. 3 Avviare il processo di ricarica. 4 Se il LED del caricabatterie continua a non accendersi, contattare un negozio specializzato.
La batteria non può essere smontata.		► Contattare un negozio specializzato
La batteria non può essere montata.		► Contattare un negozio specializzato.

Tabella 46: Eliminazione errori batteria

Sintomo	Causa / possibilità	Rimedio
Dalla batteria fuoriesce liquido.		► Attenersi a tutti gli avvisi del capitolo 2 Sicurezza.
Si percepisce un odore inconsueto.		1 Allontanarsi immediatamente dalla batteria. 2 Contattare subito i vigili del fuoco. 3 Attenersi a tutti gli avvisi del capitolo 2 Sicurezza.
Dalla batteria fuoriesce fumo.		1 Allontanarsi immediatamente dalla batteria. 2 Contattare subito i vigili del fuoco. 3 Attenersi a tutti gli avvisi del capitolo 2 Sicurezza.

Tabella 46: Eliminazione errori batteria

9.1.5 Errore computer di bordo

Sintomo	Causa / possibilità	Rimedio
Sul monitor non compaiono dati quando di preme il pulsante On/Off (batteria) .	È possibile che la batteria non sia sufficientemente carica.	► Caricare la batteria.
	La tensione elettrica è collegata?	► Premere il pulsante On/Off (batteria) per accendere il sistema.
	La batteria si ricarica?	► Se è montata sul pedelec e si sta ricaricando, la batteria non può essere accesa. Interrompere il processo di ricarica.
	Il connettore a spina è montato correttamente sul cavo elettrico?	1 Controllare se le spine del cavo elettrico sono staccate. 2 In caso negativo, contattare un negozio specializzato.
	È possibile che sia collegato un componente non identificabile dal sistema.	► Contattare un negozio specializzato.
Il rapporto innestato non viene visualizzato sul display.	Il rapporto viene visualizzato solo se si usa il cambio elettronico.	1 Controllare se il connettore a spina del cavo elettrico è estratto. 2 In caso negativo, contattare un negozio specializzato.
Il menu delle impostazioni non si avvia mentre si pedala.	Il prodotto è concepito in modo che il menu delle impostazioni non può essere avviato quando il sistema rileva che il pedelec procede a velocità non nulla. Non si tratta di un guasto.	1 Arrestare il pedelec. 2 Modificare le impostazioni solo a veicolo fermo.
Sull'indicatore dell'ora lampeggia 0:00?	La durata utile la batteria nel computer di bordo è stata raggiunta.	► Sostituire la batteria del computer di bordo.

Tabella 47: Eliminazione errori del display

9.1.6 L'illuminazione non funziona

Sintomo	Causa / possibilità	Rimedio
Il fanale anteriore o il fanale posteriore non si accende nemmeno premendo l'interruttore.	È possibile che le impostazioni di base del sistema di trazione elettrica siano errate.	1 Mettere immediatamente fuori servizio il pedelec. 2 Contattare un negozio specializzato.
	La lampada è guasta.	

Tabella 48: Eliminazione degli errori dell'illuminazione

9.1.7 Altri errori

Sintomo	Causa / possibilità	Rimedio
Premendo un interruttore vengono emessi due brevi segnali acustici e l'interruttore non può essere azionato.	Le funzioni associate all'interruttore premuto sono state disattivate.	► Non si tratta di un malfunzionamento.
Vengono emessi tre brevi segnali acustici.	Si è in presenza di un errore o di un'avvertenza.	► Ciò si verifica quando il computer di bordo visualizza un errore o un'avvertenza. Attenersi alle istruzioni indicate nel capitolo 6.2 Messaggi del sistema per il codice visualizzato.
Se non si utilizza un cambio elettronico, la pedalata assistita si indebolisce quando si cambia rapporto.	Ciò si verifica perché il computer imposta la pedalata assistita sulla misura ottimale.	► Non si tratta di un malfunzionamento.
Dopo il cambio rapporto si ode un rumore.		► Contattare un negozio specializzato.
Durante la marcia normale dalla ruota posteriore proviene un rumore.	È possibile che la regolazione del cambio non sia stata eseguita correttamente.	► Contattare un negozio specializzato.
Quando si arresta il pedelec, il rapporto non ritorna a quello preimpostato per la funzione.	È possibile che si sia esercitata una pressione eccessiva su pedali.	► Esercitare solo una leggera pressione sui pedali per facilitare il cambio del rapporto.

Tabella 49: Altri errori del sistema di trazione

9.1.8 Forcella ammortizzata Suntour

9.1.8.1 Corsa di estensione troppo veloce

La forcella ammortizzata si estende troppo velocemente, per cui si forma un "effetto pogo" in cui la ruota si solleva dal terreno in maniera incontrollata. La trazione e il controllo peggiorano (linea blu).

La testa della forcella e il manubrio deviano verso l'alto quando la ruota rimbalza dal terreno. In determinate circostanze il peso corporeo si sposta verso l'alto e all'indietro in modo incontrollato (linea verde).



Figura 223: Corsa di estensione troppo veloce della forcella ammortizzata

Soluzione



Figura 224: Vite del rebound Suntour (1)

- Ruotare la **vite del rebound** in senso orario.
- ⇒ La velocità con cui l'ammortizzatore ritorna alla sua lunghezza originaria diminuisce (ritorno più lento).

9.1.8.2 Corsa di estensione troppo lenta

Dopo aver compensato un'asperità, la forcella non si estende a velocità sufficiente. La forcella rimane compressa anche dopo il passaggio su asperità successive, per cui l'escursione si riduce e la durezza degli urti aumenta. L'escursione disponibile, la trazione e il controllo diminuiscono (linea blu).

La forcella rimane nello stato compresso, per cui la testa del manubrio e il manubrio assumono una posizione più bassa. Il peso corporeo si sposta in avanti durante l'urto (linea verde).

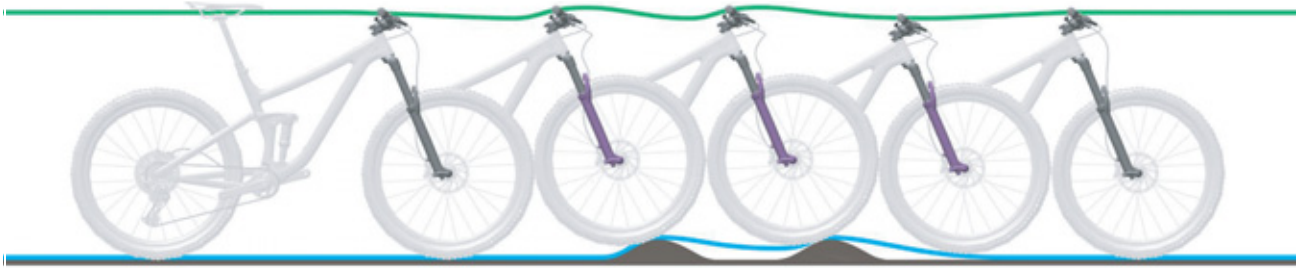


Figura 225: Corsa di estensione troppo lenta della forcella ammortizzata

Soluzione



Figura 226: Vite del rebound Suntour (1)

- ▶ Ruotare la **vite del rebound** in senso antiorario.
- ⇒ La velocità con cui l'ammortizzatore ritorna alla sua lunghezza originaria aumenta (ritorno più rapido).

9.1.8.3 Sospensione troppo morbida in salita

La forcella si comprime sul punto basso del terreno. L'escursione si esaurisce rapidamente,

il peso corporeo si sposta in avanti e il pedale perde slancio.



Figura 227: Sospensione della forcella ammortizzata troppo morbida in salita

Soluzione



Figura 228: Regolazione più rigida del regolatore dello stadio di compressione

- Ruotare il **regolatore dello stadio di compressione** in senso orario in direzione **LOCK**.
- ⇒ Lo smorzamento e la rigidità dello stadio di pressione aumentano e la velocità della corsa di compressione diminuisce. L'efficienza su terreni con dossi e piani aumenta.

9.1.8.4 Smorzamento troppo duro su asperità

Nel passaggio sull'asperità la forcella si comprime troppo lentamente e la ruota si solleva dall'asperità. La trazione diminuisce quando la ruota non tocca più il terreno.

La testa del manubrio e il manubrio vengono notevolmente deviati verso l'alto, per cui il controllo può peggiorare.

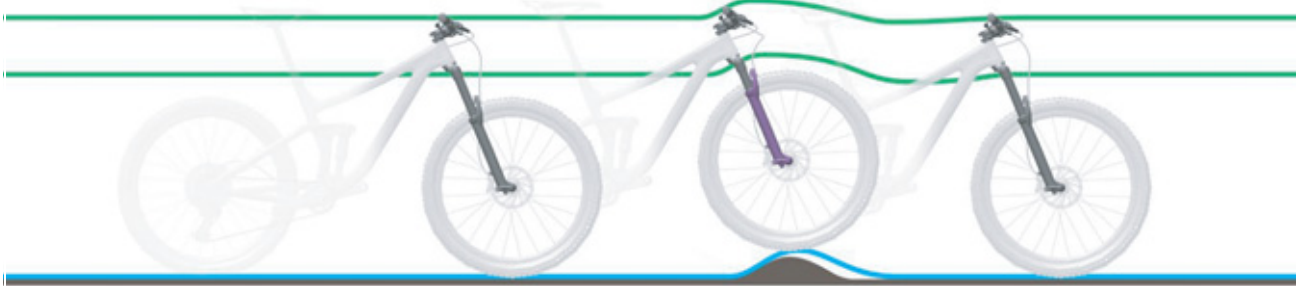


Figura 229: Smorzamento troppo duro della forcella ammortizzata su asperità

Soluzione



Figura 230: Regolazione più morbida del regolatore dello stadio di compressione

- ▶ Ruotare il **regolatore dello stadio di compressione** in senso antiorario in direzione OPEN.
- ⇒ Lo smorzamento e la rigidità dello stadio di pressione diminuiscono e la velocità della corsa di compressione aumenta. La sensibilità a piccole asperità aumenta.

9.2 Riparazione

Per molte riparazioni sono necessari utensili e abilità particolari. Per questo, solo un negozio specializzato deve eseguire le riparazioni, ad esempio:

- sostituire gli pneumatici e i cerchi,
- sostituire le guarnizioni del freno e i cerchi e i dischi del freno,
- sostituire e tendere la catena.

9.2.1 Parti e lubrificanti originali

I singoli componenti del pedelec sono accuratamente scelti e reciprocamente armonizzati.

Per la manutenzione preventiva e la riparazione si devono utilizzare soltanto ricambi e lubrificanti originali.

Gli elenchi aggiornati degli accessori e dei componenti approvati si trovano nel capitolo 11, Documenti e disegni.

- ▶ Attenersi alle istruzioni per l'uso dei nuovi componenti.

9.2.2 Sostituzione dell'illuminazione

- ▶ Per la sostituzione utilizzare soltanto componenti della stessa classe di potenza.

9.2.3 Regolazione del fanale anteriore

- ▶ Il *fanale anteriore* deve essere regolato in modo da proiettare il suo cono di luce sulla strada a 10 m davanti al pedelec.

9.2.4 Controllo del gioco dello pneumatico

Ogni volta in cui si monta uno pneumatico di grandezza diversa sulla forcella ammortizzata, si deve controllare il gioco dello pneumatico.

- 1 Scaricare la pressione dalla forcella.
- 2 Comprimere completamente la forcella.
- 3 Misurare la distanza dal lato superiore dello pneumatico al lato inferiore della corona. La distanza non deve essere minore di 10 mm. Se lo pneumatico è troppo grande, esso tocca il lato inferiore della corona quando si comprime completamente la forcella.
- 4 Scaricare la forcella e ripomparvi aria se si tratta di una forcella ammortizzata pneumatica.
- 5 Si tenga presente che il gioco si riduce se è montato un parafango. Ripetere il controllo per assicurarsi che il gioco dello pneumatico sia sufficiente.

10 Riciclaggio e smaltimento



Questo dispositivo è marcato conformemente alla direttiva europea 2012/19/UE concernente gli apparecchi elettrici ed elettronici in disuso (direttiva RAEE - rifiuti di apparecchiature elettriche ed elettroniche) e alla direttiva



concernente gli accumulatori in disuso (direttiva 2006/66/CE). La direttiva prescrive l'ambito di ritiro e riciclaggio degli apparecchi in disuso nei paesi della UE. I consumatori sono obbligati per legge a restituire tutte le batterie e gli accumulatori usati. Lo smaltimento insieme ai rifiuti domestici è vietato.

Ai sensi dell'articolo 9 della legge tedesca sulle batterie (BattG), l'azienda produttrice ha l'obbligo di ritirare gratuitamente le batterie usate e in disuso. Il telaio del pedelec, la batteria, il motore, il computer di bordo e il caricabatterie sono materiali di pregio e riciclabili. Devono essere smaltiti a norma di legge separatamente dai rifiuti

domestici e riciclati. Con la raccolta differenziata e il riciclaggio si salvaguardano le riserve di materie prime e si assicura che il riciclaggio del prodotto e/o della batteria avvenga in modo conforme alle disposizioni in materia di tutela della salute e dell'ambiente.

- Non disassemblare il pedelec, la batteria o il caricabatterie per effettuarne lo smaltimento.

Il pedelec, il computer di bordo, la batteria non aperta e non danneggiata e il caricabatterie possono essere consegnati gratuitamente a ogni negozio specializzato. A seconda della regione, vengono offerte ulteriori possibilità di smaltimento.

- Conservare i singoli componenti del pedelec messo fuori servizio in un ambiente asciutto e al riparo dal gelo e dall'irraggiamento solare.

10.1 Guida allo smaltimento dei rifiuti


Tipo di rifiuto	Smaltimento
Rifiuto non pericoloso	
 Riciclaggio	
Carta, cartone	Bidoni o contenitore della carta; restituire l'imballaggio di trasporto non danneggiato al fornitore
Metallo e alluminio	Conferimento a centri di raccolta comunali o ritiro da parte di ditte di smaltimento
Pneumatici camere d'aria	Centri di raccolta delle aziende produttrici di pneumatici; moduli di ritiro fax disponibili presso l'azienda produttrice di pneumatici, altrimenti bidone per rifiuti indifferenziati (bidone grigio)
Materiali compositi in fibra (ad esempio fibra di carbonio, GFK)	Componenti in fibra di carbonio grandi, come telai e cerchi in fibra di carbonio, possono essere inviati per il riciclaggio a centri di raccolta speciali; vedere www.cfk-recycling.de
Imballaggi di vendita del sistema duale in materiale sintetico, metallo e materiali compositi, imballaggi leggeri	Eventuale ritiro da parte di una ditta specializzata; restituire gli imballaggi di trasporto al fornitore Bidone per la plastica (bidone giallo)
CD, DVD	Conferimento a centri di raccolta comunali, in quanto materiale sintetico di qualità facilmente riciclabile, altrimenti bidone per rifiuti indifferenziati (bidone grigio)

Tabella 50: Guida allo smaltimento dei rifiuti


Tipo di rifiuto	Smaltimento
Smaltimento	
Rifiuti indifferenziati	Bidone per rifiuti indifferenziati (bidone grigio)
Lubrificanti biodegradabili Oli biodegradabili Panni di pulizia biodegradabili sporchi d'olio	Bidone per rifiuti indifferenziati (bidone grigio)
Lampade a incandescenza, lampade alogene	Bidone per rifiuti indifferenziati (bidone grigio)
Rifiuti pericolosi	
 Riciclaggio	
Pile, batterie	Restituzione all'azienda produttrice della batteria
Apparecchi elettrici: Motore Display Terminale di comando Fasci di cavi	Conferimento a centri di raccolta comunali di materiale elettrico
Smaltimento	
Olio esausto Panni di pulizia sporchi di olio Olio lubrificante Olio per riduttori Grasso lubrificante Liquidi detergenti Cherosene Acquaragia Olio idraulico Liquido dei freni	<p>Non mescolare oli diversi. Conservare nel contenitore originale</p> <p>Piccole quantità (di solito < 30 kg) Conferimento a centri di raccolta comunali di rifiuti pericolosi (ritiro mobile)</p> <p>Quantità maggiori (> 30 kg) Ritiro da parte di ditte di smaltimento</p>
Colori Vernici Diluenti	Conferimento a centri di raccolta comunali di rifiuti pericolosi (ritiro mobile)
Lampade al neon, lampade a risparmio energetico	Conferimento a centri di raccolta comunali di rifiuti pericolosi (ritiro mobile)

Tabella 50: Guida allo smaltimento dei rifiuti



11 Documenti

11.1 Protocollo di montaggio

Numero di telaio:

Data:

Componenti	Descrizione		Criteri		Misure da adottare in caso di rifiuto
	Montaggio/ ispezione	Prove	Accetta- zione	Rifiuto	
Ruota anteriore	Montaggio		Ok	Allentato	Regolare il bloccaggio rapido
Cavalletto laterale	Controllare il fissaggio	Controllo del funzionamento	Ok	Allentato	Riserrare le viti
Pneumatici		Controllo della pressione di gonfiaggio	Ok	Pressione di gonfiaggio insufficiente/eccessiva	Correggere la pressione di gonfiaggio
Telaio	Controllare l'integrità, rottura, graffi		Ok	Presenza di danni	<i>Messa fuori servizio</i> , nuovo telaio
Manopole, rivestimenti	Controllare il fissaggio		Ok	Assenza	Riserrare le viti, nuove manopole e rivestimenti secondo l'elenco dei pezzi
Manubrio, attacco manubrio	Controllare il fissaggio		Ok	Allentato	Riserrare le viti; se necessario, nuovo attacco manubrio secondo l'elenco dei pezzi
Cuscinetti della serie sterzo	Controllare l'integrità	Controllo del funzionamento	Ok	Allentato	Riserrare le viti
Sella	Controllare il fissaggio		Ok	Allentato	Riserrare le viti
Cannotto reggisella	Controllare il fissaggio		Ok	Allentato	Riserrare le viti
Parafango	Controllare il fissaggio		Ok	Allentato	Riserrare le viti
Portapacchi	Controllare il fissaggio		Ok	Allentato	Riserrare le viti
Annessi	Controllare il fissaggio		Ok	Allentato	Riserrare le viti
Campanello		Controllo del funzionamento	Ok	Non funziona, fiavole, manca	Nuovo campanello secondo l'elenco dei pezzi
Elementi ammortizzanti					
Forcella, forcella ammortizzata	Controllare l'integrità		Ok	Presenza di danni	Nuova forcella secondo l'elenco dei pezzi
Ammortizzatore del carro posteriore	Controllare l'integrità		Ok	Presenza di danni	Nuova forcella secondo l'elenco dei pezzi
Cannotto reggisella ammortizzato	Controllare l'integrità		Ok	Presenza di danni	Nuova forcella secondo l'elenco dei pezzi
Impianto frenante					
Leva del freno	Controllare il fissaggio		Ok	Allentato	Riserrare le viti
Liquido dei freni	Controllare il livello del liquido		Ok	Insufficiente	Aggiungere liquido dei freni, in caso di danni nuovi tubi flessibili del freno
Guarnizioni del freno	Controllare l'integrità delle guarnizioni del freno, del disco del freno e dei cerchi		Ok	Presenza di danni	Nuove guarnizioni del freno, nuovo disco del freno e nuovi cerchi
Piastra di ancoraggio del freno a contropedale	Controllare il fissaggio		Ok	Allentato	Riserrare le viti
Impianto luci					
Batteria	Primo controllo		Ok	Messaggio di errore	<i>Messa fuori servizio</i> , contattare l'azienda produttrice della batteria, nuova batteria
Cablaggio luci	Collegamenti, posa corretta		Ok	Cavi danneggiati, luce assente	Nuovo cablaggio
Fanale posteriore	Luce di posizione	Controllo del funzionamento	Ok	Luce non costante	<i>Messa fuori servizio</i> , nuovo fanale posteriore secondo l'elenco dei pezzi; se necessario, sostituzione
Fanale anteriore	Luce di posizione, luce di marcia diurna	Controllo del funzionamento	Ok	Luce non costante	<i>Messa fuori servizio</i> , nuovo fanale anteriore secondo l'elenco dei pezzi; se necessario, sostituzione
Catarifrangenti	Completi, stato, fissaggio		Ok	Non completi o danneggiati	Nuovi catarifrangenti



Sistema di trazione/cambio					
Catena/pacco pignoni/pignone/ingranaggio	Controllare l'integrità		Ok	Presenza di danni	Se necessario, fissare o sostituire secondo l'elenco dei pezzi
Carter della catena/protettore dei raggi	Controllare l'integrità		Ok	Presenza di danni	Sostituire secondo l'elenco dei pezzi
Movimento centrale/pedivella	Controllare il fissaggio		Ok	Allentato	Riserrare le viti
Pedali	Controllare il fissaggio		Ok	Allentato	Riserrare le viti
Leva del cambio	Controllare il fissaggio	Controllo del funzionamento	Ok	Allentato	Riserrare le viti
Cavi del cambio	Controllare l'integrità	Controllo del funzionamento	Ok	Allentato e danneggiato	Regolare i cavi del cambio; se necessario, nuovi cavi del cambio
Deragliatore anteriore	Controllare l'integrità	Controllo del funzionamento	Ok	Cambio rapporto impossibile o difficile	Regolare
Deragliatore posteriore	Controllare l'integrità	Controllo del funzionamento	Ok	Cambio rapporto impossibile o difficile	Regolare
Sistema di trazione elettrica					
Computer di bordo	Controllare l'integrità	Controllo del funzionamento	Ok	Nessuna visualizzazione, rappresentazione anomala	Riavvio, testare la batteria, nuovo software o nuovo computer di bordo, <i>messa fuori servizio</i>
Terminale di comando del sistema di trazione elettrica	Sistema di trazione Controllare l'integrità	Controllo del funzionamento	Ok	Nessuna reazione	Riavvio, contattare l'azienda produttrice del terminale di comando, nuovo terminale di comando
Tachimetro		Misura della velocità	Ok	Il pedelec marcia con il 10 % di velocità in più/in meno	Mettere fuori servizio il pedelec fino alla localizzazione della causa dell'errore
Cablaggio	Controllo visivo		Ok	Avaria nel sistema, danni, cavi schiacciati	Nuovo cablaggio
Portabatteria	Fissaggio, serratura, contatti	Controllo del funzionamento	Ok	Allentato, la serratura non si chiude, nessun contatto	Nuovo portabatteria
Motore	Controllo visivo e fissaggio		Ok	Presenza di danni, allentato	Serrare a fondo il motore, contatto azienda produttrice motore, nuovo motore
Software	Leggere la versione		Ultima versione	Non ultima versione	Installare l'aggiornamento

Controllo tecnico, verifica della sicurezza, marcia di prova

Componente	Descrizione		Criteri		Misure da adottare in caso di rifiuto
	Montaggio/ispezione	Prove	Accettazione	Rifiuto	
Impianto frenante		Controllo del funzionamento	Ok	Frenata a fondo anomala, spazio di frenata eccessivo	Localizzare e correggere l'elemento guasto nell'impianto frenante
Cambio rapporto in condizioni di esercizio		Controllo del funzionamento	Ok	Problemi di cambio rapporto	Regolare il cambio
Elementi ammortizzanti (forcella, montante telescopico, canotto reggisella)		Controllo del funzionamento	Ok	Sospensione troppo bassa o del tutto assente	Localizzare e correggere l'elemento guasto
Trazione elettrica		Controllo del funzionamento	Ok	Contatto allentato, problemi di marcia, accelerazione	Localizzare e correggere l'elemento guasto nella trazione elettrica
Impianto luci		Controllo del funzionamento	Ok	Luce non costante, luminosità insufficiente	Localizzare e correggere l'elemento guasto nell'impianto luci
Marcia di prova			Nessun rumore sospetto.	Rumori sospetti	Localizzare e correggere la fonte dei rumori

Data:	
Nome dell'installatore:	
Accettazione finale da parte della direzione dell'officina	



11.2 Protocollo di manutenzione

Diagnosi e documentazione dello stato effettivo

Data:

Numero di telaio:

Componente	Frequenza	Descrizione			Criteri		Misure da adottare in caso di rifiuto
		Ispezione	Prove	Manutenzione ordinaria	Accettazione	Rifiuto	
Ruota anteriore	6 mesi	Montaggio			Ok	Allentato	Regolare il bloccaggio rapido
Cavalletto laterale	6 mesi	Controllare il fissaggio	Controllo del funzionamento		Ok	Allentato	Riserrare le viti
Pneumatici	6 mesi		Controllo della pressione di gonfiaggio		Ok	Pressione di gonfiaggio insufficiente/eccessiva	Correggere la pressione di gonfiaggio
Telaio	6 mesi	Controllare l'integrità, rottura, graffi			Ok	Presenza di danni	Mettere il pedelec fuori servizio, nuovo telaio
Manopole, rivestimenti	6 mesi	Usura, controllare il fissaggio			Ok	Assenza	Riserrare le viti, nuove manopole e rivestimenti secondo l'elenco dei pezzi
Manubrio, attacco manubrio	6 mesi	Controllare il fissaggio			Ok	Allentato	Riserrare le viti; se necessario, nuovo attacco manubrio secondo l'elenco dei pezzi
Cuscinetti della serie sterzo	6 mesi	Controllare l'integrità	Controllo del funzionamento	Lubrificazione e messa a punto	Ok	Allentato	Riserrare le viti
Sella	6 mesi	Controllare il fissaggio			Ok	Allentato	Riserrare le viti
Cannotto reggisella	6 mesi	Controllare il fissaggio			Ok	Allentato	Riserrare le viti
Parafango	6 mesi	Controllare il fissaggio			Ok	Allentato	Riserrare le viti
Portapacchi	6 mesi	Controllare il fissaggio			Ok	Allentato	Riserrare le viti
Annessi	6 mesi	Controllare il fissaggio			Ok	Allentato	Riserrare le viti
Campanello	6 mesi		Controllo del funzionamento		Ok	Non funziona, fievole, manca	Nuovo campanello secondo l'elenco dei pezzi
Elementi ammortizzanti							
Forcella, forcella ammortizzata	Secondo l'azienda produttrice*	Controllare l'integrità, corrosione, rottura		Manutenzione ordinaria secondo l'azienda produttrice Lubrificazione, cambio dell'olio secondo l'azienda produttrice	Ok	Presenza di danni	Nuova forcella secondo l'elenco dei pezzi
Ammortizzatore del carro posteriore	Secondo l'azienda produttrice*	Controllare l'integrità, corrosione, rottura		Manutenzione ordinaria secondo l'azienda produttrice Lubrificazione, cambio dell'olio secondo l'azienda produttrice	Ok	Presenza di danni	Nuova forcella secondo l'elenco dei pezzi
Cannotto reggisella ammortizzato	Secondo l'azienda produttrice*	Controllare l'integrità		Manutenzione ordinaria secondo l'azienda produttrice	Ok	Presenza di danni	Nuova forcella secondo l'elenco dei pezzi



Componente	Frequenza	Descrizione			Criteri		Misure da adottare in caso di rifiuto
		Ispezione	Prove	Manutenzione ordinaria	Accettazione	Rifiuto	
Impianto frenante							
Leva del freno	6 mesi	Controllare il fissaggio			Ok	Allentato	Riserrare le viti
Liquido dei freni	6 mesi	Controllare il livello del liquido		A seconda della stagione	Ok	Insufficiente	Aggiungere liquido dei freni, in caso di danni <i>mettere fuori servizio il pedelec</i> , nuovi tubi flessibili del freno
Guarnizioni del freno	6 mesi	Controllare l'integrità delle guarnizioni del freno, del disco del freno e dei cerchi			Ok	Presenza di danni	Nuove guarnizioni del freno, nuovo disco del freno e nuovi cerchi
Piastra di ancoraggio del freno a contropedale	6 mesi	Controllare il fissaggio			Ok	Allentato	Riserrare le viti
Impianto frenante	6 mesi	Controllare il fissaggio		Controllo del funzionamento	Ok	Allentato	Riserrare le viti
Impianto luci							
Batteria	6 mesi	Primo controllo			Ok	Messaggio di errore	Contattare l'azienda produttrice della batteria, <i>messa fuori servizio</i> , nuova batteria
Cablaggio luci	6 mesi	Collegamenti, posa corretta			Ok	Cavi danneggiati, luce assente	Nuovo cablaggio
Fanale posteriore	6 mesi	Luce di posizione	Controllo del funzionamento		Ok	Luce non costante	Nuovo fanale posteriore secondo l'elenco dei pezzi; se necessario, sostituzione
Fanale anteriore	6 mesi	Luce di posizione, luce di marcia diurna	Controllo del funzionamento		Ok	Luce non costante	Nuovo fanale anteriore secondo l'elenco dei pezzi; se necessario, sostituzione
Catarifrangenti	6 mesi	Completi, stato, fissaggio			Ok	Non completi o danneggiati	Nuovi catarifrangenti
Sistema di trazione/cambio							
Catena/pacco pignoni/pignone/ingranaggio	6 mesi	Controllare l'integrità			Ok	Presenza di danni	Se necessario, fissare o sostituire secondo l'elenco dei pezzi
Carter della catena/protettore dei raggi	6 mesi	Controllare l'integrità			Ok	Presenza di danni	Sostituire secondo l'elenco dei pezzi
Movimento centrale/pedivella	6 mesi	Controllare il fissaggio			Ok	Allentato	Riserrare le viti
Pedali	6 mesi	Controllare il fissaggio			Ok	Allentato	Riserrare le viti
Leva del cambio	6 mesi	Controllare il fissaggio	Controllo del funzionamento		Ok	Allentato	Riserrare le viti
Cavi del cambio	6 mesi	Controllare l'integrità	Controllo del funzionamento		Ok	Allentato e danneggiato	Regolare i cavi del cambio; se necessario, nuovi cavi del cambio
Deragliatore anteriore	6 mesi	Controllare l'integrità	Controllo del funzionamento		Ok	Cambio rapporto impossibile o difficile	Regolare
Deragliatore posteriore	6 mesi	Controllare l'integrità	Controllo del funzionamento		Ok	Cambio rapporto impossibile o difficile	Regolare



Componente	Frequenza	Descrizione			Criteri		Misure da adottare in caso di rifiuto
		Ispezione	Prove	Manutenzione ordinaria	Accettazione	Rifiuto	
Sistema di trazione elettrica							
Computer di bordo	6 mesi	Controllare l'integrità	Controllo del funzionamento		Ok	Nessuna visualizzazione, rappresentazione anomala	Riavvio, testare la batteria, nuovo software o nuovo computer di bordo, <i>messa fuori servizio</i>
Terminale di comando del sistema di trazione elettrica	6 mesi	Sistema di trazione Controllare l'integrità	Controllo del funzionamento		Ok	Nessuna reazione	Riavvio, contattare l'azienda produttrice del terminale di comando, nuovo terminale di comando
Tachimetro	6 mesi		Misurazione della velocità		Ok	Il pedelec marcia con il 10 % di velocità in più/in meno	Mettere fuori servizio il pedelec fino alla localizzazione della causa dell'errore
Cablaggio	6 mesi	Controllo visivo			Ok	Avaria nel sistema, danni, cavi schiacciati	Nuovo cablaggio
Portabatteria	6 mesi	Fissaggio, serratura, contatti	Controllo del funzionamento		Ok	Allentato, la serratura non si chiude, nessun contatto	Nuovo portabatteria
Motore	6 mesi	Controllo visivo e fissaggio			Ok	Presenza di danni, allentato	Serrare a fondo il motore, contatto azienda produttrice motore, nuovo motore, <i>messa fuori servizio</i>
Software	6 mesi	Leggere la versione			Ultima versione	Non ultima versione	Installare l'aggiornamento

Controllo tecnico, verifica della sicurezza, marcia di prova

Componente	Descrizione		Criteri		Misure da adottare in caso di rifiuto
	Montaggio/ispezione	Prove	Accettazione	Rifiuto	
Impianto frenante	6 mesi	Controllo del funzionamento	Ok	Frenata a fondo anomala, spazio di frenata eccessivo	Localizzare e correggere l'elemento guasto nell'impianto frenante
Cambio rapporto in condizioni di esercizio	6 mesi	Controllo del funzionamento	Ok	Problemi di cambio rapporto	Regolare il cambio
Elementi ammortizzanti (forcella, montante telescopico, canotto reggisella)	6 mesi	Controllo del funzionamento	Ok	Sospensione troppo bassa o del tutto assente	Localizzare e correggere l'elemento guasto
Trazione elettrica	6 mesi	Controllo del funzionamento	Ok	Contatto allentato, problemi di marcia, accelerazione	Localizzare e correggere l'elemento guasto nella trazione elettrica
Impianto luci	6 mesi	Controllo del funzionamento	Ok	Luce non costante, luminosità insufficiente	Localizzare e correggere l'elemento guasto nell'impianto luci
Marcia di prova	6 mesi	Controllo del funzionamento	Nessun rumore sospetto.	Rumori sospetti	Localizzare e correggere la fonte dei rumori

Data:	
Nome dell'installatore:	
Accettazione finale da parte della direzione dell'officina	



Note

11.3 Elenco dei pezzi

11.3.1 Futura Sport I-8

22-Q-0034, 22-Q-0035, 22-Q-0036, 22-Q-0037

Telaio	...	Alluminio
Forcella	SR SUNTOUR, NEX-E25	63 mm, durezza molla regolabile
Ammortizzatore
Cuscinetto della serie sterzo	...	Aheadset, semi-integrato
Manubrio	Trekking	Alluminio, 31,8 mm, angolo di presa 15°
Manopole	Ergo	con bloccaggio integrato
Attacco manubrio	...	Attacco manubrio ahead, regolabile
Sella	COMODORO, Trekking Sport	Espanso con effetto memoria
Cannotto reggisella	KALLOY, SP-383	Cannotto reggisella ammortizzato, alluminio 350 mm, Ø30,9 mm, escursione 45 mm
Morsetto sella	QR	...
Cuscinetto della pedivella	FSA, CK-220	Lunghezza della pedivella: 170 mm
Pedali	MARWI	...
Deragliatore posteriore	SHIMANO, Alivio RD-M360	Cambio a catena, 8 marce
Leva del cambio	SHIMANO, Deore SL-M4100	Leva del cambio
Deragliatore anteriore
Pacco pignoni/corona dentata	SHIMANO, CS-HG41-8	11-34T
Catena	KMC, X8	...
Cinghia
Freno anteriore/posteriore	SHIMANO, BR-MT200	Freno a disco idraulico
Leva del freno	SHIMANO, BL-MT201	Leva del cambio
Disco del freno anteriore/posteriore	SHIMANO, SM-RT10 / SHIMANO, RT-EM300	180 mm / 160 mm, lockring
Ruote
Cerchio	DBM-2	28"
Mozzo, ruota anteriore	#	Mozzo della ruota anteriore
Mozzo ruota posteriore	SHIMANO	FH-RM35
Raggi	...	RA: 2 mm RP: 2,34 mm
Nippli dei raggi
Pneumatici	SUPERO, Optima safe	50-622, tela di protezione contro le forature
Camera d'aria	SCHWALBE, DV 12	...
Fanale anteriore	Hercules, FH 40	LED, max. 40 lux
Fanale posteriore	COMUS, RZ-100EB RZ-100EB	LED, fanale posteriore sul portapacchi
Portapacchi	#	i-Rack, portapacchi di sistema, R-Series, con molla del portapacchi
Dinamo
Parafanghi	SKS	Materiale sintetico

Carter	HORN, Catena 17	...
Serratura	ABUS	Serratura della batteria, con cilindro Plus
Cavalletto laterale	PLETSCHER, Comp Flex 40	Comp Flex 40
Motore	BOSCH, Performance Line, BDU363	250 W, 65 Nm
Batteria	BOSCH, PowerTube 500	500 Wh
Computer di bordo	BOSCH, Purion, BUI215	...
Caricabatterie	BOSCH, Compact Charger, BCS230	2 A

... Assente

11.3.2 Lyon F7

22-Q-0091

Telaio	...	Alluminio
Forcella	SR SUNTOUR, CR85 E25	Forcella ammortizzata in acciaio, escursione 63 mm
Ammortizzatore
Cuscinetto della serie sterzo	...	Aheadset, integrato
Manubrio	Touring	Alluminio, 25,4 mm, angolo di presa 37°
Manopole	Ergo	con bloccaggio integrato
Attacco manubrio	...	Attacco manubrio ahead, regolabile
Sella	DDK, Foaming	...
Cannotto reggisella	KALLOY, SP-F102	Alluminio, 350 mm, Ø30,9 mm
Morsetto sella	QR	...
Cuscinetto della pedivella	FSA, CK-220	Lunghezza della pedivella: 170 mm
Pedali	WELLGO	...
Deragliatore posteriore
Leva del cambio	SHIMANO, Deore SL-M6100	Leva del cambio
Deragliatore anteriore
Pacco pignoni/corona dentata	SHIMANO	18T
Catena	KMC, Z610	...
Cinghia
Freno anteriore/posteriore	MAGURA, HS-11	Freno a pattino idraulico
Leva del freno	MAGURA, HS-11	Leva del cambio
Disco del freno anteriore/posteriore
Ruote
Cerchio	DBM-2	28"
Mozzo, ruota anteriore	#	Mozzo della ruota anteriore
Mozzo ruota posteriore	SHIMANO, Nexus SG-C3001-7D	Mozzo del cambio, 7 marce
Raggi	...	Acciaio, 2,34 mm
Nippli dei raggi
Pneumatici	SUPERO, Optima safe	40-622
Camera d'aria	CST	#
Fanale anteriore	COMUS, F16	LED, max. 20 lux
Fanale posteriore	COMUS, R99	LED, fanale posteriore sul portapacchi
Portapacchi	#	I-Rack, con sede della batteria, molla del portapacchi
Dinamo
Parafanghi	#	Materiale sintetico
Carter	HORN, Catena 18	...
Serratura	AXA	Serratura della batteria
Cavalletto laterale	Standwell	#

Motore	BOSCH, Active Line, BDU310	250 W, 40 Nm
Batteria	BOSCH, PowerPack 400, BBS265	400 Wh
Computer di bordo	BOSCH, Purion, BUI215	...
Caricabatterie	BOSCH, Compact Charger, BCS230	2 A

... Assente

11.3.3 Lyon R7

22-Q-0090

Telaio	...	Alluminio
Forcella	SR SUNTOUR, CR85 E25	Forcella ammortizzata in acciaio, escursione 63 mm
Ammortizzatore
Cuscinetto della serie sterzo	...	Aheadset, integrato
Manubrio	Touring	Alluminio, 25,4 mm, angolo di presa 37°
Manopole	Ergo	con bloccaggio integrato
Attacco manubrio	...	Attacco manubrio ahead, regolabile
Sella	DDK, Foaming	...
Cannotto reggisella	KALLOY, SP-F102	Alluminio, 350 mm, Ø30,9 mm
Morsetto sella	QR	...
Cuscinetto della pedivella	FSA, CK-220	Lunghezza della pedivella: 170 mm
Pedali	WELLGO	...
Deragliatore posteriore
Leva del cambio	...	(tramite terminale di comando BOSCH)
Deragliatore anteriore
Pacco pignoni/corona dentata	SHIMANO	18T
Catena	KMC, Z610	...
Cinghia
Freno anteriore/posteriore	MAGURA, HS-11	Freno a pattino idraulico
Leva del freno	MAGURA, HS-11	MAGURA, HS-11
Disco del freno anteriore/posteriore
Ruote
Cerchio	DBM-2	28"
Mozzo, ruota anteriore	#	Mozzo della ruota anteriore
Mozzo ruota posteriore	SHIMANO, Nexus SG-C3001-7C-DX	Mozzo del cambio, 7 marce, freno a contropedale
Raggi	...	Acciaio, 2,34 mm
Nippli dei raggi
Pneumatici	SUPERO, Optima safe	40-622
Camera d'aria	CST	#
Fanale anteriore	COMUS, F16	LED, max. 20 lux
Fanale posteriore	COMUS, R99	LED, fanale posteriore sul portapacchi
Portapacchi	#	I-Rack, con sede della batteria, molla del portapacchi
Dinamo
Parafanghi	#	Materiale sintetico
Carter	HORN, Catena 18	...
Serratura	AXA	Serratura della batteria
Cavalletto laterale	Standwell	#

Motore	BOSCH, Active Line, BDU310	250 W, 40 Nm
Batteria	BOSCH, PowerPack 400, BBS265	400 Wh
Computer di bordo	BOSCH, Purion, BUI215	...
Caricabatterie	BOSCH, Compact Charger, BCS230	2 A

... Assente

11.3.4 Rob Fold F7

22-Y-0012

Telaio	...	Alluminio
Forcella	#	#
Ammortizzatore
Cuscinetto della serie sterzo	...	Aheadset, integrato
Manubrio	Trekking	Alluminio, 31,8 mm, altezza 28 mm, angolo di presa 37°
Manopole	Ergo	con bloccaggio integrato
Attacco manubrio	...	Alluminio, regolabile, 90 mm, con regolazione in altezza "All Up", 150 mm
Sella	SELLE ROYAL, Nuvola	...
Cannotto reggisella	KALLOY, SP-DC1	Alluminio, 400 mm, Ø27,2 mm
Morsetto sella	QR	...
Cuscinetto della pedivella	FSA, CK-220	Lunghezza della pedivella: 170 mm
Pedali	WELLGO	...
Deragliatore posteriore
Leva del cambio	SHIMANO, Deore XT SL-M8100	Leva del cambio
Deragliatore anteriore
Pacco pignoni/corona dentata	SHIMANO	18T
Catena	KMC, Z1EHX	...
Cinghia
Freno anteriore/posteriore	MAGURA, HS-11	Freno a pattino idraulico
Leva del freno	MAGURA, HS-11	Leva del cambio
Disco del freno anteriore/posteriore
Ruote
Cerchio	DBM-1	20"
Mozzo, ruota anteriore	SHIMANO, HB-RM35	Mozzo della ruota anteriore, con bloccaggio rapido, Centerlock
Mozzo ruota posteriore	SHIMANO, Nexus SG-C3001-7D	Mozzo del cambio, 7 marce
Raggi	...	RA: 2 mm RP: 2,34 mm
Nippli dei raggi
Pneumatici	SCHWALBE , Big Apple, Performance Line, RaceGuard	50-406
Camera d'aria	SCHWALBE	DV 7
Fanale anteriore	Hercules, FH 40	LED, max. 40 lux
Fanale posteriore	BUSCH & MÜLLER, 2C	Fanale posteriore su portapacchi, LED
Portapacchi	#	i-Rack, portapacchi di sistema, con molla del portapacchi
Dinamo
Parafanghi	SKS, B55	Materiale sintetico

Carter	HERRMANS®, Silyde	...
Serratura	ABUS	Serratura della batteria, con cilindro Plus
Cavalletto laterale	MASSLOAD, CL-KA47	Cavalletto a due appoggi
Motore	BOSCH, Active Line, BDU310	250 W, 40 Nm
Batteria	BOSCH, PowerPack 400, BBS265	400 Wh
Computer di bordo	BOSCH, Purion, BUI215	...
Caricabatterie	BOSCH, Compact Charger, BCS230	2 A

... Assente

11.3.5 Rob Fold R7

22-Y-0011

Telaio	...	Alluminio
Forcella	#	#
Ammortizzatore
Cuscinetto della serie sterzo	...	Aheadset, integrato
Manubrio	Trekking	Alluminio, 31,8 mm, altezza 28 mm, angolo di presa 37°
Manopole	Ergo	con bloccaggio integrato
Attacco manubrio	...	Alluminio, regolabile, 90 mm, con regolazione in altezza "All Up", 150 mm
Sella	SELLE ROYAL, Nuvola	...
Cannotto reggisella	KALLOY, SP-DC1	Alluminio, 400 mm, Ø27,2 mm
Morsetto sella	QR	...
Cuscinetto della pedivella	FSA, CK-220	Lunghezza della pedivella: 170 mm
Pedali	WELLGO	...
Deragliatore posteriore
Leva del cambio	SHIMANO, Deore XT SL-M8100	Leva del cambio
Deragliatore anteriore
Pacco pignoni/corona dentata	SHIMANO	18T
Catena	KMC, Z1EHX	...
Cinghia
Freno anteriore/posteriore	MAGURA, HS-11	Freno a pattino idraulico
Leva del freno	MAGURA, HS-11	Leva del cambio
Disco del freno anteriore/posteriore
Ruote
Cerchio	DBM-1	20"
Mozzo, ruota anteriore	SHIMANO, HB-RM35	Mozzo della ruota anteriore, con bloccaggio rapido, Centerlock
Mozzo ruota posteriore	SHIMANO, Nexus SG-C3001-7C-DX	Mozzo del cambio, 7 marce, freno a contropedale
Raggi	...	RA: 2 mm RP: 2,34 mm
Nippli dei raggi
Pneumatici	SCHWALBE , Big Apple, Performance Line, RaceGuard	50-406
Camera d'aria	SCHWALBE, DV 7	...
Fanale anteriore	Hercules, FH 40	LED, max. 40 lux
Fanale posteriore	BUSCH & MÜLLER, 2C	Fanale posteriore su portapacchi, LED
Portapacchi	#	i-Rack, portapacchi di sistema, con molla del portapacchi
Dinamo
Parafanghi	SKS, B55	Materiale sintetico

Carter	HERRMANS®, Silyde	...
Serratura	ABUS	Serratura della batteria, con cilindro Plus
Cavalletto laterale	MASSLOAD, CL-KA47	Cavalletto a due appoggi
Motore	BOSCH, Active Line, BDU310	250 W, 40 Nm
Batteria	BOSCH, PowerPack 400, BBS265	400 Wh
Computer di bordo	BOSCH, Purion, BUI215	...
Caricabatterie	BOSCH, Compact Charger, BCS230	2 A

... Assente

11.3.6 Robert/a R7

22-Q-0005, 22-Q-0006

Telaio	...	Alluminio
Forcella	SR SUNTOUR, CR85 E25	Forcella ammortizzata in acciaio, escursione 63 mm
Ammortizzatore
Cuscinetto della serie sterzo	...	Aheadset, semi-integrato
Manubrio	KALLOY, Tour	Alluminio, 660 mm, 31,8 mm, angolo di presa 37°
Manopole	Ergo Tour, 2D	con bloccaggio integrato
Attacco manubrio	KALLOY, AL-822	regolabile
Sella	DDK, City DDK-225A2	...
Cannotto reggisella	KALLOY, SP-F102	Cannotto reggisella con meccanismo di bloccaggio integrato
Morsetto sella	QR	...
Cuscinetto della pedivella	FSA, CK-220	Lunghezza della pedivella: 170 mm
Pedali	WELLGO, C-157	Antisdrucchiolo
Deragliatore posteriore
Leva del cambio	SHIMANO, Deore SL-M6100	Leva del cambio
Deragliatore anteriore
Pacco pignoni/corona dentata
Catena	KMC, Z1EHX	...
Cinghia
Freno anteriore/posteriore	MAGURA, HS-11	Freno a pattino idraulico
Leva del freno	MAGURA, HS-11	Leva del cambio
Disco del freno anteriore/posteriore
Ruote
Cerchio	DBM-2	26"
Mozzo, ruota anteriore	#	Mozzo della ruota anteriore
Mozzo ruota posteriore	SHIMANO, Nexus SG-C3001-7D	Mozzo del cambio, 7 marce
Raggi	...	RA: 2 mm RP: rinforzata
Nippli dei raggi
Pneumatici	SUPERO, Optima safe	50-622, tela di protezione contro le forature
Camera d'aria	CST	40 mm
Fanale anteriore	COMUS, F16	LED, max. 20 lux
Fanale posteriore	COMUS, R-232EB	Fanale posteriore sul portapacchi
Portapacchi	#	i-Rack, portapacchi di sistema, con molla del portapacchi
Dinamo
Parafanghi	#	Materiale sintetico con saette a V
Carter	HORN, Catena 18	...
Serratura	AXA	Serratura della batteria
Cavalletto laterale	Standwell, SW-RA031J	40 mm

Motore	BOSCH, Active Line, BDU310	250 W, 40 Nm
Batteria	BOSCH, PowerPack 400, BBR265	400 Wh
Computer di bordo	BOSCH, Purion, BUI215	...
Caricabatterie	BOSCH, Compact Charger, BCS230	2 A

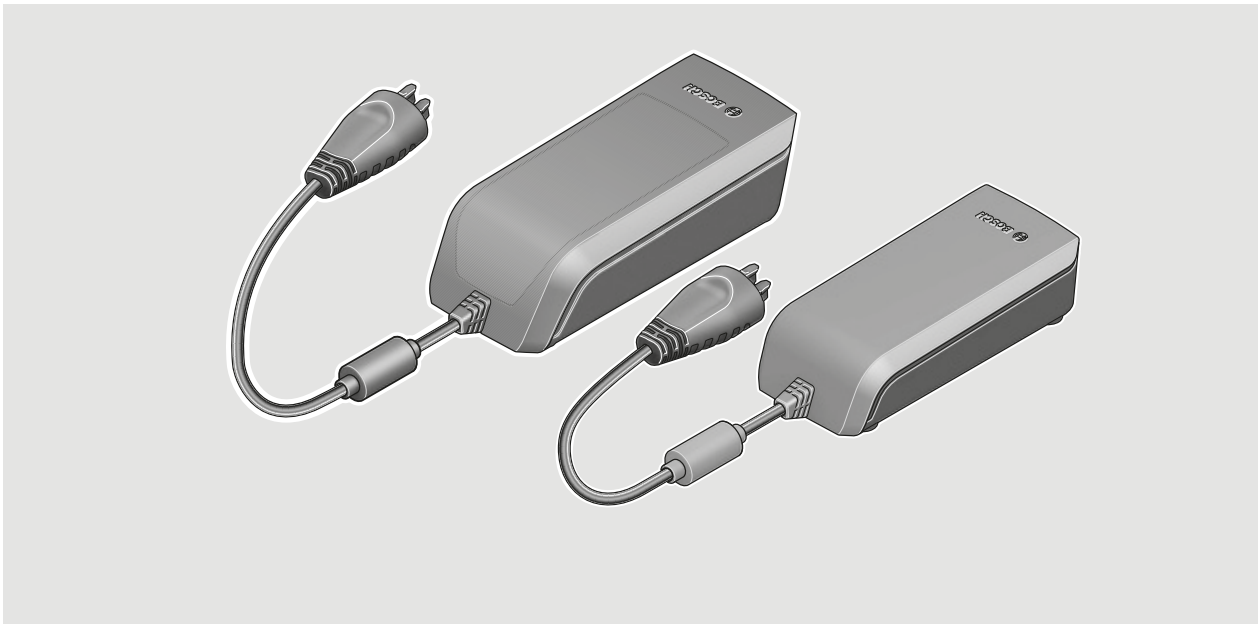
... Assente

11.4 Istruzioni per l'uso del caricabatterie



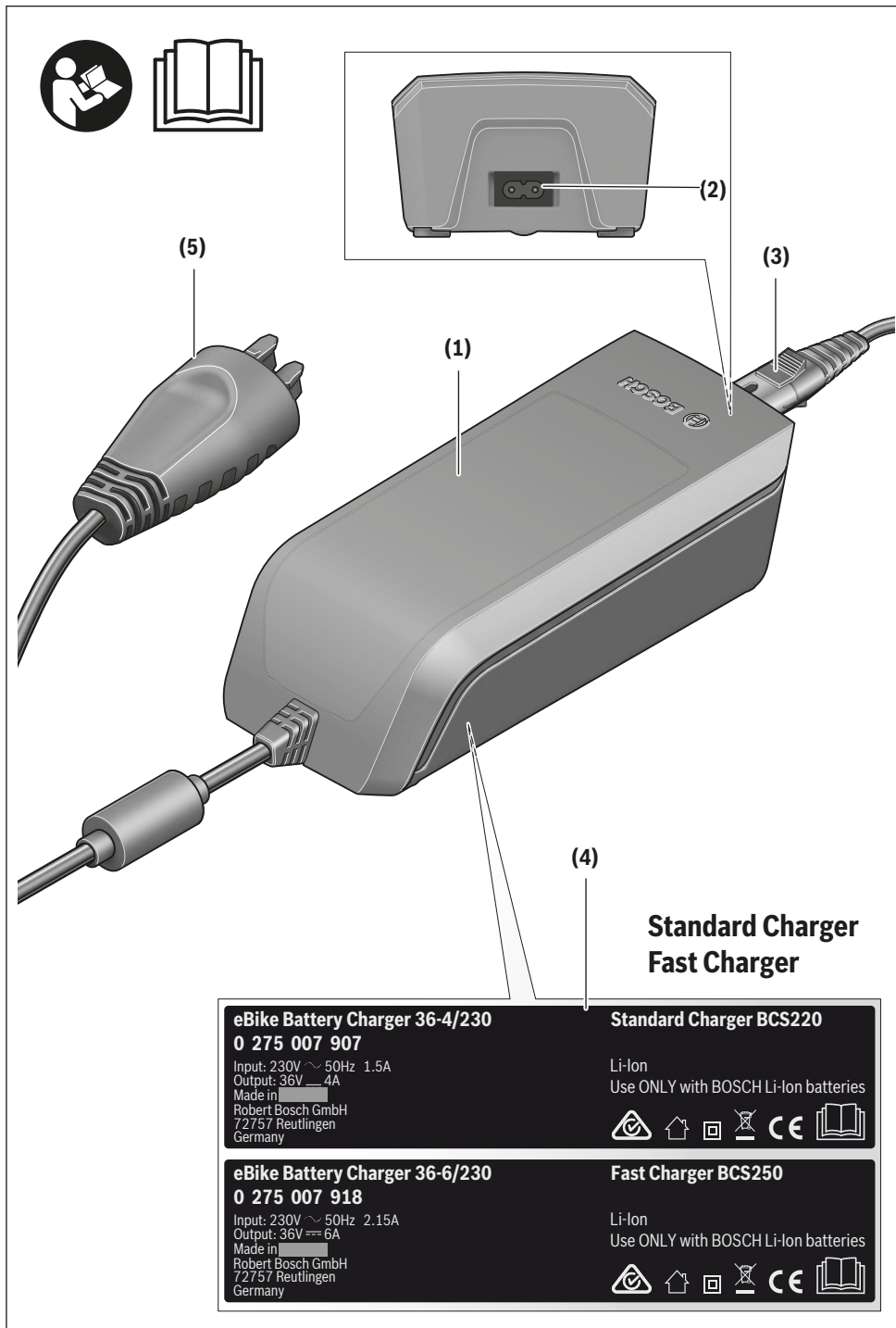
Charger

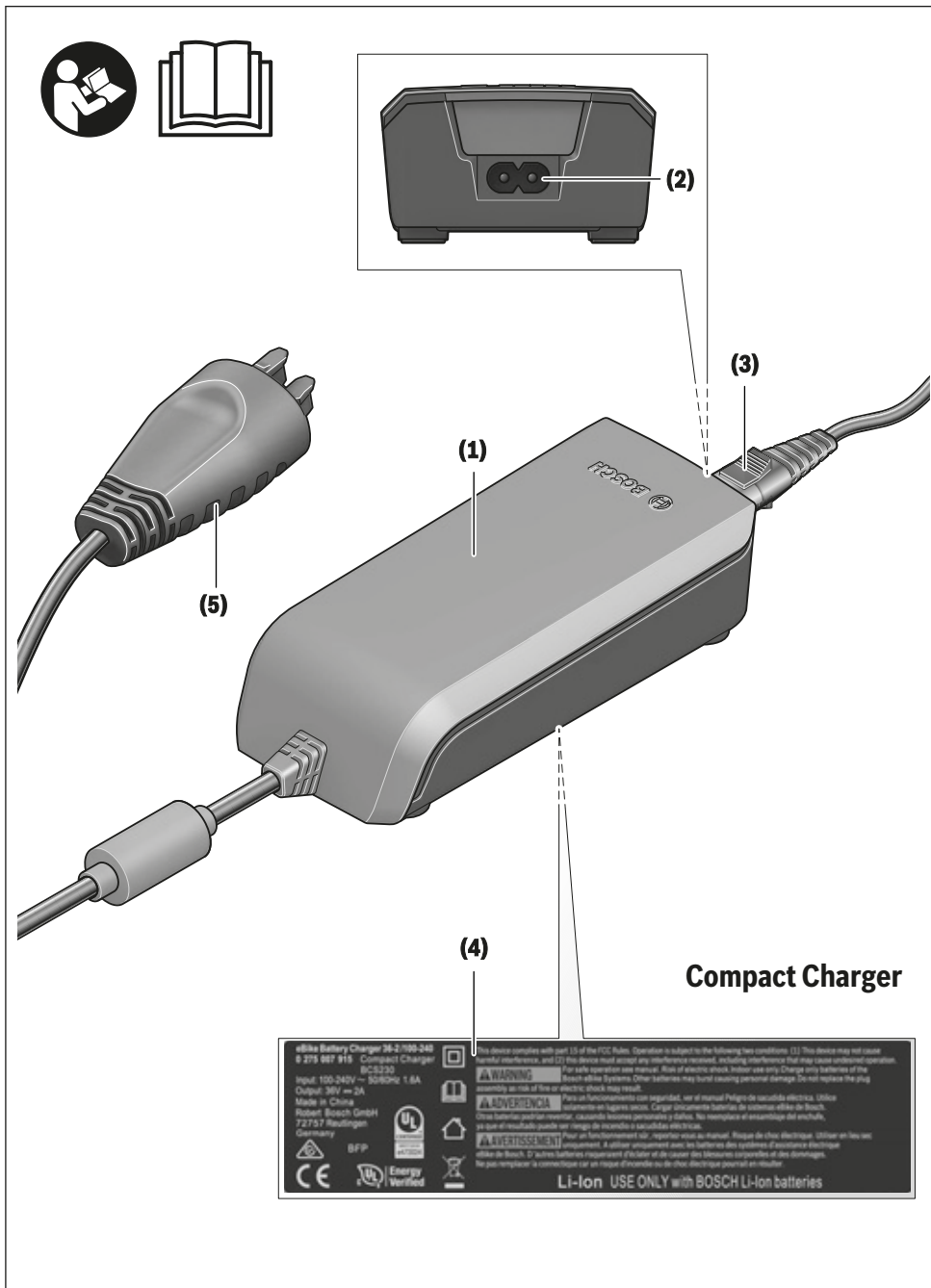
BCS220 | BCS230 | BCS250



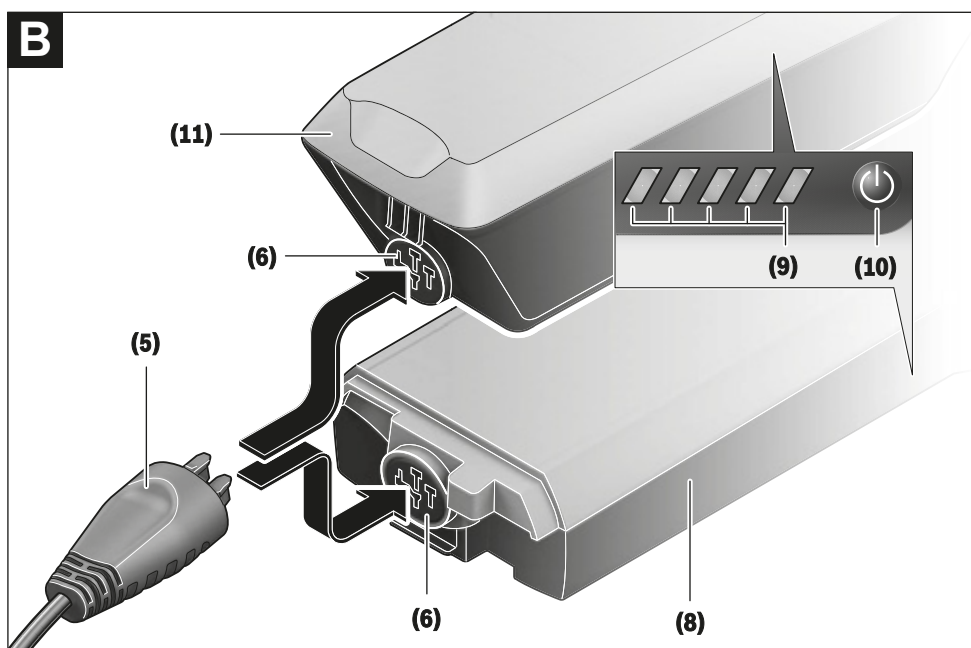
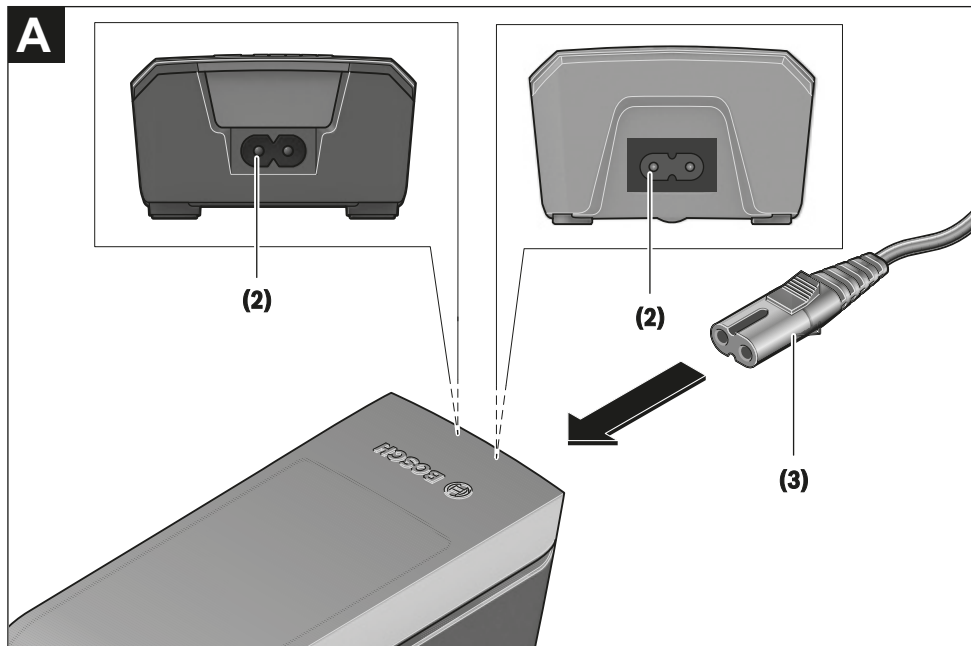
- de** Originalbetriebsanleitung
- en** Original operating instructions
- fr** Notice d'utilisation d'origine
- es** Instrucciones de servicio originales
- pt** Manual de instruções original
- it** Istruzioni d'uso originali
- nl** Oorspronkelijke gebruiksaanwijzing
- da** Original brugsanvisning
- sv** Originalbruksanvisning
- no** Original bruksanvisning
- fi** Alkuperäinen käyttöopas
- el** Πρωτότυπες οδηγίες λειτουργίας

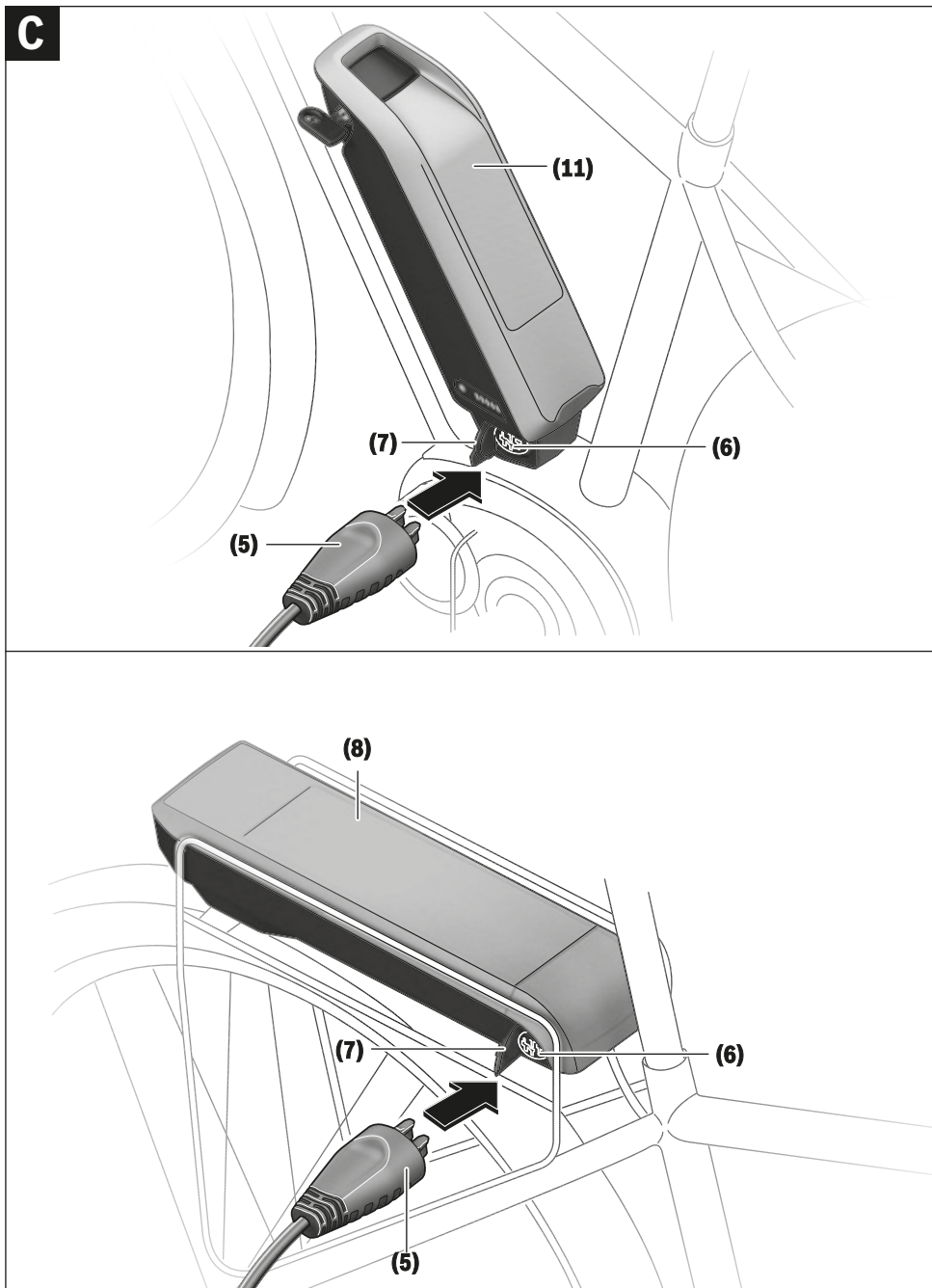




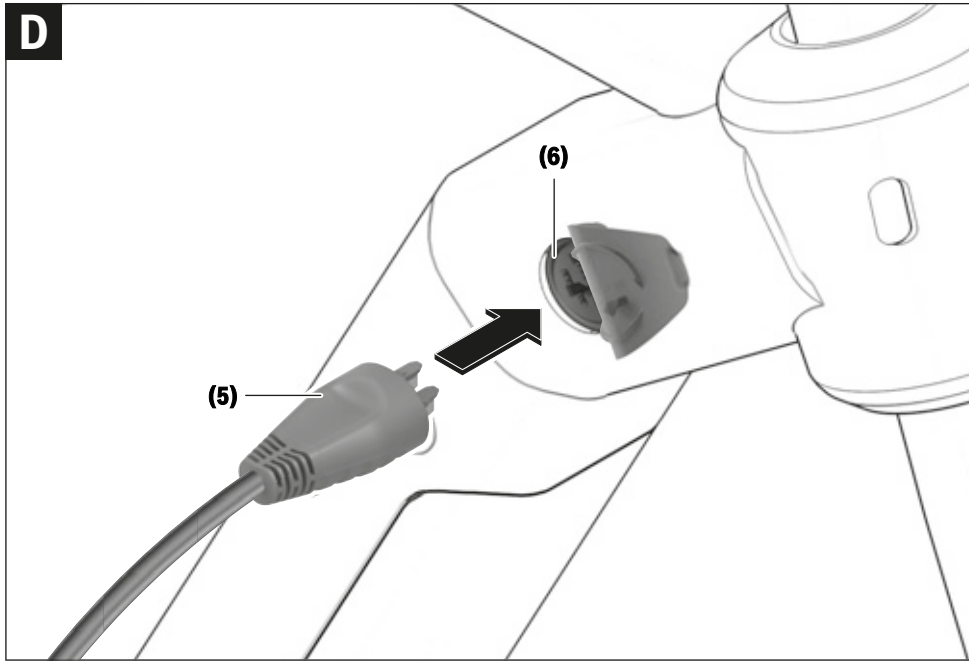


4 |





6 |



Avvertenze di sicurezza



Leggere tutte le avvertenze e disposizioni di sicurezza. La mancata osservanza delle avvertenze e disposizioni di sicurezza può

causare folgorazioni, incendi e/o lesioni di grave entità.

Conservare tutte le avvertenze di sicurezza e le istruzioni operative per ogni esigenza futura.

Il termine **batteria** utilizzato nelle presenti istruzioni per l'uso è riferito a tutte le batterie per eBike originali Bosch.



Mantenere il caricabatteria al riparo dalla pioggia e dall'umidità. Eventuali infiltrazioni d'acqua in un caricabatteria comportano il rischio di folgorazione.

- ▶ **Ricaricare esclusivamente batterie al litio Bosch omologate per eBike. La tensione delle batterie dovrà corrispondere alla tensione di carica del caricabatteria.** Sussiste rischio d'incendio ed esplosione.
- ▶ **Mantenere pulito il caricabatteria.** La presenza di sporco può causare folgorazioni.
- ▶ **Prima di ogni utilizzo, controllare il caricabatteria, il cavo e il relativo connettore. Non utilizzare il caricabatteria, qualora si rilevino danni. Non aprire il caricabatteria.** La presenza di danni in caricabatterie, cavi o connettori aumenta il rischio di folgorazione.
- ▶ **Non utilizzare il caricabatteria su superfici facilmente infiammabili (ad es. carta, prodotti tessili ecc.), né in ambienti infiammabili.** Poiché il caricabatteria si riscalda in fase di ricarica, vi è rischio d'incendio.
- ▶ **Prestare attenzione in caso di contatto con il caricabatteria durante la ricarica. Indossare guanti protettivi.** Soprattutto in caso di elevate temperature ambientali, il caricabatteria può riscaldarsi notevolmente.
- ▶ **In caso di danni o di utilizzo improprio della batteria, vi è rischio di fuoriuscita di vapori. Far entrare aria fresca nell'ambiente e contattare un medico in caso di malessere.** I vapori possono irritare le vie respiratorie.
- ▶ **La batteria per eBike non andrà ricaricata senza sorveglianza.**
- ▶ **Sorvegliare i bambini durante l'utilizzo, la pulizia e la manutenzione.** In questo modo si può evitare che i bambini giochino con il caricabatteria.
- ▶ **I bambini e le persone che, a causa di ridotte capacità fisiche, sensoriali o mentali, o che, per mancanza d'esperienza o di conoscenza, non siano in grado di utilizzare in sicurezza il caricabatteria, non dovranno utilizzare il suddetto apparecchio senza supervisione o istruzione da parte di una persona responsabile.** In caso contrario, vi è rischio di utilizzo errato e di lesioni.
- ▶ **Leggere e rispettare le avvertenze e le disposizioni di sicurezza in tutte le istruzioni per l'uso del sistema eBike e nelle istruzioni per l'uso dell'eBike.**
- ▶ Sul lato inferiore del caricabatteria è applicata un'etichetta adesiva, con avvertenza in lingua inglese (nell'illustrazione alla pagina con rappresentazione grafica, contrassegnata con il numero (4)), dal seguente significato: «Utilizzare ESCLUSIVAMENTE con batterie al litio BOSCH.»

Descrizione del prodotto e dei servizi forniti

Utilizzo conforme

Oltre alle funzioni qui illustrate, è possibile in qualsiasi momento che vengano introdotte modifiche al software, al fine di eliminare eventuali errori o di modificare le funzionalità. Le stazioni di ricarica per eBike Bosch sono destinate esclusivamente alla ricarica di batterie per eBike Bosch e non andranno utilizzate per altri scopi.

Componenti illustrati

La numerazione dei componenti illustrati nelle figure è riferita alle rappresentazioni sulle pagine con rappresentazione grafica all'inizio delle istruzioni.

Alcune illustrazioni nelle presenti istruzioni per l'uso potranno presentare lievi differenze, in base all'equipaggiamento dell'eBike ed alle condizioni effettive.

- (1) Caricabatteria
- (2) Presa dell'apparecchio
- (3) Connettore dell'apparecchio
- (4) Indicazioni di sicurezza caricabatteria
- (5) Connettore di ricarica
- (6) Presa per connettore di ricarica
- (7) Copertura presa di carica
- (8) Batteria per montaggio al portapacchi
- (9) Indicatore funzionamento e stato di carica
- (10) Tasto On/Off batteria
- (11) Batteria standard

Italiano – 2

Dati tecnici

Stazione di ricarica		Standard Charger (36-4/230)	Compact Charger (36-2/100-230)	Fast Charger (36-6/230)
Codice prodotto		BCS220	BCS230	BCS250
Tensione nominale	V~	207 ... 264	90 ... 264	207 ... 264
Frequenza	Hz	47 ... 63	47 ... 63	47 ... 63
Tensione di carica della batteria	V=	36	36	36
Corrente di carica (max.)	A	4	2	6 ^{A)}
Tempo di ricarica				
- PowerPack 300, circa	h	2,5	5	2
- PowerPack 400, circa	h	3,5	6,5	2,5
- PowerPack 500, circa	h	4,5	7,5	3
Temperatura di funzionamento	°C	0 ... +40	0 ... +40	0 ... +40
Temperatura di magazzinaggio	°C	+10 ... +40	+10 ... +40	+10 ... +40
Peso, circa	kg	0,8	0,6	1,0
Grado di protezione		IP 40	IP 40	IP 40

A) Con PowerPack 300 e con le batterie della Classic+ Line la corrente di carica è limitata a 4 A.

I dati sono validi per una tensione nominale [U] di 230 V. In caso di tensioni differenti e di versioni per Paesi specifici, tali dati potranno variare.

Utilizzo**Messa in funzione****Collegamento del caricabatteria alla rete elettrica (vedere Fig. A)**

- **Attenersi alla tensione di rete** La tensione della rete elettrica deve corrispondere ai dati indicati sulla targhetta di identificazione del caricabatteria. I caricabatterie contrassegnati per l'utilizzo a 230 V sono utilizzabili anche a 220 V.

Innestare il connettore dell'apparecchio (3) del cavo di rete nella relativa presa (2) sul caricabatteria.

Collegare il cavo di rete (specifico del Paese d'impiego) alla rete elettrica.

Ricarica della batteria rimossa (vedere Fig. B)

Disattivare la batteria e prelevarla dal relativo supporto dell'eBike. A questo proposito, leggere e rispettare le istruzioni per l'uso della batteria.

- **Posizionare la batteria esclusivamente su superfici pulite.** Evitare, in particolare, la presenza di sporco sulla presa di carica e sui contatti, ad es. sabbia o terra.

Innestare il connettore di ricarica (5) del caricabatteria nella presa (6) sulla batteria.

Ricarica della batteria sulla bicicletta (vedere Figg. C e D)

Disattivare la batteria. Pulire la copertura della presa di carica (7). Evitare, in particolare, la presenza di sporco sulla presa di carica e sui contatti, ad es. sabbia o terra. Sollevare la copertura della presa di carica (7) ed innestare il connettore di ricarica (5) nella presa di carica (6).

- **Dato il riscaldamento della stazione di ricarica durante la ricarica stessa, sussiste rischio d'incendio. Ricaricare le batterie sulla bicicletta esclusivamente se asciutte e dove non vi sia rischio d'incendio.** Se non fosse possibile, rimuovere la batteria dal supporto e ricaricarla in un luogo adatto. A questo proposito, leggere e rispettare le istruzioni per l'uso della batteria.

ricare le batterie sulla bicicletta esclusivamente se asciutte e dove non vi sia rischio d'incendio. Se non fosse possibile, rimuovere la batteria dal supporto e ricaricarla in un luogo adatto. A questo proposito, leggere e rispettare le istruzioni per l'uso della batteria.

Procedura di ricarica in caso di due batterie

Qualora su un'eBike siano presenti due batterie, entrambe si potranno ricaricare mediante il collegamento non chiuso. Inizialmente, entrambe le batterie verranno ricaricate in sequenza sino a circa l'80-90% della carica, dopodiché raggiungeranno la completa ricarica in parallelo (i LED di entrambe le batterie lampeggeranno).

Durante il funzionamento, le due batterie si scaricheranno alternativamente.

Prelevando le batterie dai relativi supporti, sarà possibile ricaricarle singolarmente.

Procedura di ricarica

La procedura di ricarica inizia non appena la stazione di ricarica, unitamente alla batteria o alla presa di ricarica sulla bicicletta, viene collegata alla rete elettrica.

Avvertenza: la ricarica sarà possibile soltanto se la temperatura della batteria per eBike si troverà nel campo ammesso per la ricarica stessa.

Avvertenza: durante la ricarica, il propulsore verrà disattivato.

La batteria può essere ricaricata con o senza computer di bordo. Senza computer di bordo è possibile osservare la procedura di ricarica tramite l'indicatore del livello di carica della batteria.

Collegato il computer di bordo, un apposito messaggio verrà visualizzato sul display.

Il livello di carica verrà visualizzato dall'apposito indicatore (9) sulla batteria e dalle apposite barre nel computer di bordo.

Durante la ricarica, i LED dell'indicatore del livello di carica della batteria (9) si accenderanno sulla batteria stessa. Ciascun LED acceso con luce fissa corrisponde a circa il 20% di ricarica; il LED lampeggiante indica il successivo 20% in fase di ricarica.

Non appena la batteria per eBike sarà completamente carica, i LED si spegneranno immediatamente e il computer di bordo si disattiverà. A questo punto, la procedura di ricarica verrà terminata. Premendo il tasto On/Off (10) sulla batteria per eBike, per 3 secondi si potrà visualizzare il livello di carica.




Scollegare la stazione di ricarica dalla rete elettrica e la batteria dalla stazione di ricarica.

Scollegando la batteria dalla stazione di ricarica, la batteria verrà disattivata automaticamente.

Avvertenza: se la batteria è stata ricaricata sulla bicicletta, al termine della procedura di ricarica coprire con cura la presa di carica (6) con l'apposita copertura (7), per evitare infiltrazioni di sporco o di acqua.

Se la stazione di ricarica non viene scollegata dalla batteria dopo il processo di ricarica, dopo alcune ore la stazione di ricarica si riattiva, verifica il livello di carica della batteria e, all'occorrenza, avvia nuovamente la procedura di ricarica.

Anomalie - Cause e rimedi

Causa	Rimedio
 <p>Batteria difettosa</p>	<p>Due LED lampeggianti sulla batteria.</p> <p>Rivolgersi ad un rivenditore autorizzato di biciclette.</p>
 <p>Batteria troppo calda o troppo fredda</p>	<p>Tre LED lampeggianti sulla batteria.</p> <p>Scollegare la batteria dalla stazione di ricarica finché non viene raggiunto il campo ammesso della temperatura di ricarica.</p> <p>Collegare nuovamente la batteria alla stazione di ricarica solamente quando lo stesso avrà raggiunto la temperatura di ricarica ammessa.</p>
 <p>La stazione di ricarica non esegue la ricarica.</p> <p>Procedura di ricarica non possibile (nessuna indicazione sulla batteria)</p>	<p>Nessun LED lampeggiante (in base al livello di carica della batteria per eBike, uno o più LED accesi con luce fissa).</p> <p>Rivolgersi ad un rivenditore autorizzato di biciclette.</p>
<p>Connettore non innestato correttamente</p>	<p>Controllare tutti i collegamenti ad innesto.</p>
<p>Contatti sulla batteria sporchi</p>	<p>Pulire accuratamente i contatti sulla batteria.</p>
<p>Presa, cavo o stazione di ricarica difettosi</p>	<p>Controllare la tensione di rete e far controllare la stazione di ricarica da un rivenditore di biciclette.</p>
<p>Batteria difettosa</p>	<p>Rivolgersi ad un rivenditore autorizzato di biciclette.</p>

Manutenzione ed assistenza

Manutenzione e pulizia

In caso di guasto al caricabatteria, rivolgersi ad un rivenditore autorizzato di biciclette.

Servizio di assistenza e consulenza tecnica

Per qualsiasi domanda riguardo al caricabatteria, rivolgersi ad un rivenditore autorizzato di biciclette.

Per riferimenti di contatto dei rivenditori autorizzati di biciclette, consultare il sito Internet www.bosch-ebike.com.

Smaltimento

Avviare ad un riciclaggio rispettoso dell'ambiente il caricabatteria, gli accessori e gli imballaggi.

Non gettare i caricabatterie nei rifiuti domestici.

Solo per i Paesi UE:



In conformità alla Direttiva Europea 2012/19/UE sui rifiuti di apparecchiature elettriche ed elettroniche (RAEE) ed all'attuazione del recepimento nel diritto nazionale, i caricabatterie divenuti inservibili devono essere raccolti separatamente ed essere smaltiti/riciclati nel rispetto dell'ambiente.

Con riserva di modifiche tecniche.

12 Glossario

Altezza massima della sella

Fonte: EN 15194:2017: distanza verticale dal suolo al punto in cui la superficie della sella interseca l'asse del cannotto reggisella, misurata con sella in posizione orizzontale e con il cannotto reggisella regolato sulla minima profondità di inserimento.

Ambiente di lavoro

Fonte: EN ISO 9000:2015: insieme di condizioni in cui si svolgono dei lavori.

Anno di costruzione

Fonte: ZEG: l'anno di costruzione è l'anno il cui il pedelec è stato prodotto. Il periodo di produzione si estende sempre da maggio a luglio dell'anno successivo.

Anno di produzione

Fonte: ZEG: l'anno di produzione di un pedelec prodotto in serie è l'anno in cui è stata prodotta la rispettiva versione per la prima volta, per cui non sempre è identico all'anno di costruzione. In alcuni casi l'anno di costruzione può essere antecedente all'anno di produzione. Se non vengono apportate modifiche tecniche alla serie, i pedelec di un anno di produzione precedente possono essere prodotti anche successivamente.

Arresto di emergenza

Fonte: ISO 13850:2015: funzione o segnale previsto per: - ridurre o prevenire pericoli imminenti o già in atto per le persone, danni alla macchina o allo strumento di lavoro; - essere attivato da un'unica azione eseguita da una persona.

Azienda produttrice

Fonte: direttiva UE 2006/42/CE, 17.05.2006: ogni persona fisica o giuridica che progetta e/o realizza una macchina o una quasi-macchina oggetto della direttiva macchine, ed è responsabile della conformità della macchina o della quasi-macchina con la presente direttiva ai fini dell'immissione sul mercato con il proprio nome o con il proprio marchio ovvero per uso personale.

Batteria

Fonte: DIN 40729:1985-05: la batteria è un dispositivo di accumulo dell'energia che può immagazzinare energia elettrica fornita come energia chimica (carica) ed erogarla come energia elettrica quando necessario (scarica).

Bicicletta da corsa

Fonte: ISO 4210 - 2: bicicletta dimensionata e costruita per le corse amatoriali ad alta velocità e per l'uso su strade pubbliche, comprendente un'unità sterzante e di guida con più posizioni in cui afferrarla con le mani (che consente una postura aerodinamica), un sistema di trasmissione a più rapporti e una larghezza degli pneumatici non maggiore di 28 mm; la massa massima del pedelec completamente assemblato non deve superare i 12 kg.

Bicicletta da ragazzo

Fonte: EN ISO 4210 - 2: pedelec destinato all'uso su strade pubbliche da parte di giovani di peso minore di 40 kg e con un'altezza massima della sella uguale o maggiore di 635 mm ma minore di 750 mm (vedere ISO 4210).

Bicicletta da trasporto carichi

Fonte: DIN 79010: pedelec costruito principalmente per il trasporto di merci.

Bicicletta pieghevole

Fonte: EN ISO 4210 - 2: pedelec costruito per essere ripiegato in una forma compatta che ne facilita il trasporto e l'immagazzinamento.

Biciclette da città e da trekking

Fonte: EN ISO 4210 - 2: pedelec costruiti per l'uso su strade pubbliche, principalmente a scopo di trasporto o per il tempo libero.

Canotto della forcella

Fonte: ISO DIN 15194:2017: parte della forcella che ruota intorno all'asse sterzante della testa dello sterzo di un pedelec. Di solito il canotto è collegato alla testa della forcella o direttamente ai bracci della forcella ed è solitamente l'elemento di collegamento tra la forcella e l'attacco del manubrio.

Cannotto reggisella

Fonte: EN 15194:2017: componente che blocca la sella e la collega al telaio (per mezzo di una vite o di un elemento strutturale).

Cinghia di trasmissione

Fonte: ISO DIN 15194:2017: cinghia anulare senza punti di giunzione utilizzata per trasmettere la forza motrice.

Dispositivo di bloccaggio rapido, bloccaggio rapido

Fonte: EN 15194:2017: meccanismo a leva che fissa, mantiene in posizione o blocca una ruota o altro componente.

Escursione negativa della sospensione

L'*escursione negativa della sospensione* o anche SAG (termine inglese) è la compressione della forcella causata dal peso corporeo e dall'attrezzatura (ad esempio uno zaino), dalla posizione seduta e dalla geometria del telaio.

Escursione totale

Fonte: Benny Wilbers, Werner Koch: Neue Fahrwerkstechnik im Detail: la distanza che la ruota percorre tra la posizione scarica e la posizione carica è detta escursione totale della sospensione. A riposo, la massa del veicolo grava sulle molle e riduce l'escursione totale dell'escursione positiva della sospensione di un valore pari all'*escursione negativa*.

Forcella ammortizzata

Fonte: EN 15194:2017: forcella della ruota anteriore che dispone di flessibilità assiale guidata per ridurre la trasmissione degli urti stradali al ciclista.

Freno a disco

Fonte: EN 15194:2017: freno che utilizza pastiglie per afferrare le superfici esterne di un disco sottile montato sul mozzo della ruota o integrato nel mozzo della ruota.

Guasto

Fonte: DIN EN 13306:2018-02, 6.1: condizione di un oggetto (4.2.1) in cui non è in grado di svolgere una funzione richiesta (4.5.1), ad eccezione dell'incapacità durante la manutenzione preventiva o altre misure programmate o in seguito alla mancanza di risorse esterne

Immissione sul mercato

Fonte: Direttiva 2006/42/CE, 17.05.2006: prima messa a disposizione, all'interno della Comunità, a titolo oneroso o gratuito, di una macchina o di una quasi-macchina a fini di distribuzione o di utilizzazione.

Istruzioni per l'uso

Fonte: ISO DIS 20607:2018: parte delle informazioni per l'utente fornite dal costruttore della macchina agli utilizzatori della macchina stessa; contengono aiuti, istruzioni e consigli relativi all'utilizzo della macchina in tutte le fasi della sua vita utile.

Leva del freno

Fonte: EN 15194:2017: leva con cui si aziona il dispositivo frenante.

Manutenzione ordinaria

Fonte: DIN 31051: la manutenzione ordinaria viene generalmente eseguita periodicamente e spesso da personale tecnico qualificato. In questo modo si garantisce la massima durata utile possibile e una bassa usura dell'oggetto sottoposto a manutenzione. Una manutenzione ordinaria professionale è spesso anche una condizione necessaria per la validità della garanzia.

Marcatura CE

Fonte: Direttiva macchine: con la marcatura CE l'azienda produttrice dichiara che il pedelec è conforme ai requisiti applicabili.

Materiale di consumo

Fonte: DIN EN 82079-1: parte o materiale necessario per l'uso regolare o la manutenzione preventiva di un oggetto.

Messa fuori servizio

Fonte: DIN 31051: interruzione intenzionale illimitata della funzionalità di un oggetto.

Minima profondità di inserimento

Fonte: EN 15194:2017: segno indicante la profondità di inserimento minima necessaria dell'attacco del manubrio nel canotto della forcella o del canotto reggisella nel telaio.

Mountain bike

Fonte: EN ISO 4210 - 2: pedelec costruito per l'uso su terreni irregolari e accidentati fuori strada e per l'utilizzo su strade, sentieri e viottoli pubblici, dotato di un telaio e di altri componenti opportunamente rinforzati e tipicamente equipaggiato con pneumatici di grande sezione con disegno del battistrada grossolano e con un'ampia gamma di rapporti di trasmissione.

Numero di serie

Fonte: ZEG: ogni pedelec possiede un numero di serie di otto cifre che indicato l'anno di produzione del modello, il tipo di e la funzione.

Parte di ricambio

Fonte: DIN EN 13306:2018-02, 3.5: oggetto per sostituire un oggetto corrispondente, al fine di mantenere la funzione originariamente richiesta dell'oggetto.

Pedelec a pedalata assistita da motore elettrico, pedelec

Fonte: ISO DIN 15194:2017: (en: electrically power assisted cycle), pedelec dotato di pedali e di un motore elettrico ausiliario non azionabile esclusivamente da questo motore elettrico ausiliario, tranne che nel grado di pedalata assistita all'avviamento.

Peso del pedelec in ordine di marcia

Fonte: ZEG: il peso del pedelec in ordine di marcia si riferisce al peso del pedelec al momento della vendita. A questo peso devono essere aggiunti gli eventuali accessori supplementari.

Peso totale ammissibile massimo

Fonte: ISO DIN 15194:2017: somma dei pesi del pedelec completamente assemblato, del ciclista e del bagaglio, secondo la definizione dell'azienda produttrice.

Potenza nominale continua

Fonte: ISO DIN 15194:2017: potenza utile stabilita dall'azienda produttrice con la quale il motore raggiunge l'equilibrio termico nelle condizioni ambientali assegnate.

Potenza nominale continua massima

Fonte: ZEG: la potenza nominale continua massima è la potenza massima erogata per 30 minuti all'albero di uscita del motore elettrico.

Pressione massima dello pneumatico

Fonte: EN 15194:2017: pressione massima consigliata dall'azienda produttrice dello pneumatico o del cerchio per una guida sicura e senza sforzo. Se sia il cerchio che lo pneumatico hanno una pressione massima di gonfiaggio, la pressione massima dello pneumatico valida è il minore dei due valori indicati.

Punto di pressione

Fonte: ZEG: il punto di pressione di un freno è la posizione della leva del freno in corrispondenza della quale il disco del freno e i tacchetti del freno rispondono e il processo di frenatura viene avviato.

Rebound

Il rebound definisce la velocità con cui la forcella si riestende in seguito alla compressione.

Rottura

Fonte: EN 15194:2017: separazione non intenzionale di un oggetto in due o più pezzi.

Ruota

Fonte: ISO 4210 - 2: unità o insieme di mozzo, raggi o disco e cerchio; lo pneumatico non ne fa parte.

Sistema di controllo e comando elettrico

Fonte: EN 15194:2017: componente elettronico e/ o elettrico o insieme di componenti montati in un veicolo insieme a tutti i collegamenti elettrici e ai relativi cablaggi per l'alimentazione elettrica del motore.

Slittamento

Fonte: DIN 75204-1:1992-05: differenza tra la velocità del veicolo e la velocità tangenziale della ruota rispetto alla velocità del veicolo.

Spazio di frenata

Fonte: ISO DIN 15194:2017: distanza percorsa da un pedelec tra il punto di inizio frenata e il punto in cui il pedelec si arresta completamente.

Telaio ammortizzato

Fonte: EN 15194:2017: telaio che dispone di flessibilità verticale guidata per ridurre la trasmissione degli urti stradali al ciclista.

Terreno accidentato

Fonte: EN 15194:2017: piste imbrecciate irregolari, sentieri attraverso boschi e altri percorsi generalmente fuori strada, sui quali sono da aspettarsi radici di alberi e formazioni rocciose.

Usura

Fonte: DIN 31051: riduzione del margine di usura (4.3.4) dovuta a processi chimici e/o fisici.

Velocità di disattivazione del sistema di trazione

Fonte: ISO DIN 15194:2017: velocità raggiunta dal pedelec nel momento in cui l'intensità di corrente assorbita si azzerava o diminuisce fino al minimo.

12.1 Abbreviazioni

ABS: Antiblockier-System (sistema antibloccaggio)

ECP: Electronic Cell Protection (protezione elettronica delle celle)

12.2 Termini semplificati

Per migliorare la leggibilità si fa uso dei seguenti termini:

Termine	Significato
Istruzioni per l'uso	Istruzioni per l'uso originali
Ammortizzatore	Ammortizzatore del carro posteriore
Negozi specializzati	Negozi specializzati di biciclette
Motore	Motore di trazione, macchina parziale
Trasmissione a cinghia	Trasmissione a cinghia dentata

Tabella 51: Termini semplificati

13 Appendice

I. Traduzione della dichiarazione di conformità CE/UE originale

Azienda produttrice

HERCULES GmbH
 Longericher Str. 2
 50739 Köln, Germany

Persona autorizzata a redigere la documentazione*

Janine Otto
 c/o ZEG Zweirad-Einkaufs-Genossenschaft eG
 Longericher Str. 2
 50739 Köln, Germany

La macchina, il pedelec dei tipi:

22-Q-0005	ROBERT/A R7, 26"	Bicicletta da città e da trekking
22-Q-0006	ROBERT/A R7, 28"	Bicicletta da città e da trekking
22-Q-0034	FUTURA SPORT I-8, HE	Bicicletta da città e da trekking
22-Q-0035	FUTURA SPORT I-8, TR	Bicicletta da città e da trekking
22-Q-0036	FUTURA SPORT I-8, 26" ZR	Bicicletta da città e da trekking
22-Q-0037	FUTURA SPORT I-8, ZR8	Bicicletta da città e da trekking
22-Q-0090	LYON R7	Bicicletta da città e da trekking
22-Q-0091	LYON F7	Bicicletta da città e da trekking
22-Y-0011	ROB FOLD R7	Bicicletta pieghevole
22-Y-0012	ROB FOLD F7	Bicicletta pieghevole

anno di costruzione 2021 e anno di costruzione 2022, è conforme alle seguenti disposizioni UE:

- Direttiva 2006/42/CE, Macchine
- Direttiva RoHS 2011/65/UE
- Direttiva 2014/30/UE, Compatibilità elettromagnetica.

Gli obiettivi di protezione della direttiva sulla bassa tensione 2014/35/UE sono stati raggiunti in conformità all'appendice I, n. 1.5.1 della direttiva macchine 2006/42/CE

Sono state applicate le seguenti norme armonizzate:

- ISO DIN 20607:2018, Sicurezza del macchinario – Manuale di istruzioni – Principi generali di redazione,
- EN 15194:2017, Cicli – Cicli elettrici a pedalata assistita – Biciclette EPAC

Sono state applicate le seguenti norme tecniche:

- EN 11243:2016, Cicli — Portapacchi per biciclette — Requisiti e metodi di prova



Colonia, 19.04.2021

.....
 Georg Honkomp, Amministratore HERCULES GmbH

* Persona residente nella Comunità incaricata e autorizzata a redigere la documentazione tecnica

II. Dichiarazione di conformità della macchina parziale

eBike Systems



Assembly confirmation

Declaration of the manufacturer for the partly completed machinery

Manufacturer:

Robert Bosch GmbH
Gerhard-Kindler-Straße 3
72770 Reutlingen
GERMANY

Robert Bosch GmbH
Bosch eBike Systems
Postfach 1342
72703 Reutlingen
www.bosch-ebike.de

List of valid Drive Unit numbers:

0275 007 020	0275 007 030	0275 007 040	0275 007 049
0275 007 022	0275 007 032	0275 007 041	0275 007 060
0275 007 023	0275 007 033	0275 007 042	0275 007 063
0275 007 024	0275 007 034	0275 007 043	0275 007 062
0275 007 025	0275 007 035	0275 007 045	0275 007 065
0275 007 027	0275 007 037	0275 007 046	0275 007 071
0275 007 028	0275 007 038	0275 007 047	0275 007 072
0275 007 029	0275 007 039	0275 007 048	0275 007 074
			0275 007 075

List of the applied and observed basic requirements of the "Declaration of Incorporation to appendix I, Machinery Directive 2006/42/EC" (OJ L 157, 09.06.2006, p.24):

No.	Essential Requirements
1.1	GENERAL REMARKS
1.1.2	Principles of safety integration
1.1.3	Materials and products
1.1.5	Design of machinery to facilitate its handling
1.1.6	Ergonomics
1.2	CONTROL SYSTEMS
1.2.1	Safety and reliability of control systems
1.2.3	Starting
1.2.4	Stopping
1.2.4.1	Normal stop
1.2.4.2	Operational stop
1.2.5	Selection of control or operating modes
1.2.6	Failure of the power supply
1.3	PROTECTION AGAINST MECHANICAL HAZARDS
1.3.2	Risk of break-up during operation
1.3.4	Risks due to surfaces, edges or angles
1.3.7	Risks related to moving parts
1.3.9	Risks of uncontrolled movements

No.	Essential Requirements
1.5	RISKS DUE TO OTHER HAZARDS
1.5.1	Electricity supply
1.5.2	Static electricity
1.5.4	Errors of fitting
1.5.5	Extreme temperatures
1.5.6	Fire
1.5.8	Noise
1.5.9	Vibrations
1.5.10	Radiation
1.5.11	External radiation
1.6	MAINTENANCE
1.6.2	Access to operating positions and servicing points
1.6.3	Isolations of energy sources
1.6.4	Operator intervention
1.7	INFORMATION
1.7.1	Information and warnings on the machinery
1.7.1.1	Information and information devices
1.7.2	Warning of residual risks
1.7.3	Marking of machinery
1.7.4	Instructions
1.7.4.1	General principles for the drafting of instructions
1.7.4.2	Contents of the instructions
1.7.4.3	Sales literature

The technical documents are generated as required in appendix VII B.

We undertake to transmit relevant information of the partly completed machinery in response to a reasoned request by the appropriate national authorities.

The technical documents may be reviewed at the following contact:

Robert Bosch GmbH
EB/ECA
Gerhard-Kindler-Straße 3
72770 Reutlingen
GERMANY

The product conforms to the following regulations:

Regulation (EC) No 1907/2006, (OJ L 396, 30.12.2006, p.1)	REACH
Regulation (EC) No 850/2004, (OJ L 158, 30.04.2004, p.7)	POP
Directive 2011/65/EU, (OJ L 174, 01.07.2011, p.88)	RoHS II
Directive 2014/30/EU, (OJ L 96, 29.03.2014, p.79)	EMC

eBike Systems



Page 3 of 3

The machinery is incomplete and must not be put into service until the machinery into which it is to be incorporated has been declared in conformity with the provisions of the directive.

Bosch eBike Systems
Reutlingen, 26.03.2020

A handwritten signature in blue ink, appearing to read 'i.v. h.' followed by a stylized flourish.

Gunter Flinspach (EB/NE)
Vice President

A handwritten signature in blue ink, appearing to read 'Thomas Raica' followed by a long, sweeping flourish.

Thomas Raica (EB/ECA)
Director

14 Indice analitico

- A**
 Albero cardanico,
 - Cura, 142
 Ammortizzatore a stadi di pressione, 30
 Ammortizzazione a stadi di pressione, 29
 Ammortizzazione a stadi di trazione, 29
 Attacco manubrio, 25
 - Controllo 153
 - Cura, 140
 - Pulizia, 136
 Posizione 24
- B**
 Batteria sul portapacchi,
 - Smontaggio, 109, 110, 111, 114
 Batteria sul tubo trasversale,
 - Montaggio, 109
 Batteria, 37
 - Controllo, 55
 - Montaggio, 109
 - Pulizia, 135
 - Ricarica, 111, 114
 - Risveglio, 112
 - Smaltimento, 195
 - Smontaggio, 109, 110, 111, 114
 - Spedizione 52
 - Trasporto 52
 Batteria integrata, 39
 Batteria sul portapacchi, 38
 Batteria sul tubo trasversale, 38
 Dati tecnici 48
 Posizione 24
 Braccio della forcella, 26
- C**
 Cambio,
 - Cambio rapporto, 120, 123, 126
 Cannotto della forcella, 26, 30
 Cannotto reggisella ammortizzato, 35
 - Cura, 141
 - Pulizia, 134
 Cannotto reggisella con meccanismo di bloccaggio integrato, 35
 Cannotto reggisella in fibra di carbonio,
 - Cura, 141
 Cannotto reggisella, 35
 - Cura, 141
 - Pulizia, 136
 Posizione 24
 Caricabatterie, 39
 - Smaltimento, 195
 Carter della catena, 15
 - Pulizia, 138
 Posizione 24
 Carter, 15
 Catena, 36
 - Cura, 142
 - Manutenzione ordinaria, 145, 154
 - Pulizia, 138
 Cavalletto laterale,
 - Cura, 140
 - Pulizia, 136
 Cavo elettrico,
 - Controllo 152
 Cavo meccanico 33
 Cerchio, 31
 - Cura, 142
 Chiave della batteria, 38
 Cinghia, 36
 - Pulizia, 138
 Computer di bordo,
 - Pulizia, 135
 Connettore di ricarica, 38
 Copertura del connettore di ricarica, 38
 Copertura del motore, 15
 Corona, 30
 Cuscinetto della serie sterzo
 Cuscinetto della serie sterzo, 25
- D**
 Deragliatore anteriore, 36
 - Pulizia, 137
 Deragliatore posteriore, 36
 - Cura, 142
 Dimensione dello pneumatico, 31
 Dimensioni, 51
 Direzione di marcia, 36
 Disco del freno, 34
 - Controllo 149
 - Pulizia, 138
- E**
 Elementi del cambio,
 - Pulizia, 137
- F**
 Fanale anteriore, 37
 Fanale posteriore, 37
 Posizione 24
 Faro,
 Posizione 24
 Fermo di sicurezza, 39
 Fodero, 30
 Forcella ammortizzata,
 - Cura, 134
 - Pulizia, 134
 Forcella, 26
 - Cura, 134, 139
 - Forcella ammortizzata, 27
 - Forcella rigida, 27
 - Pulizia, 136
 - Struttura SR SUNTOUR, 30
 Posizione 24
 Forcellino, 26, 30
 Forza di serraggio,
 - Controllo del bloccaggio rapido, 61
 - Regolazione del bloccaggio rapido, 61
 Freno a contropedale,
 - Freni, 117
 Freno a disco, 34
 Freno a rullo,
 - Freni, 117
 Freno della ruota anteriore, 34
 - Freni, 117
 Freno della ruota posteriore, 34
 Freno, 33
 - Controllo dei cavi del freno, 152
 - Controllo del disco del freno, 149
 - Controllo del punto di pressione, 148
 - Pulizia, 134
 - Sicura di trasporto, 52
 Cappuccio, 33
 Controdado, 33
 Idraulico, 33
 Insert pin, 33
 Meccanico, 33
 Oliva, 33
 Supporto del tubo, 33
 Funzione di assistenza di spinta,
 - Uso, 115

- G**
 Gancio di sicurezza, 39
 Grado di pedalata assistita, 43, 46
 - Scelta, 115
 ECO, 43
 eMTB 43
 OFF, 43
 SPORT 43
 SPORT, 43
 TOUR, 43
 TURBO, 43
 Guarnizione del freno, 34
- I**
 Indicatore dello stato di carica (batteria), 38, 39
 Indicatore dello stato di carica, 46
 Indicatore dello stato operativo, 46
 Indicatore,
 Display 42
 Funzione 42
 Grado di pedalata assistita 43
 Grado di pedalata assistita, ubicazione 42
 Illuminazione, ubicazione 42
 Manutenzione, ubicazione 42
 RANGE 43
 RANGE, ubicazione 42
 Stato di carica della batteria, ubicazione 42
 Tachimetro 42
 Tachimetro, ubicazione 42
 TOTAL 43
 TOTAL, ubicazione 42
 Trip 43
 TRIP, ubicazione 42
 Unità 42
 Unità di misura, ubicazione 42
 Indicatori sul display, 102
 Informazione sul percorso,
 - Cambio, 115
 Informazioni sul percorso, 43
 Involucro della batteria, 38, 39
- L**
 Leva del cambio,
 - Cura, 142
 - Pulizia, 137
 Leva del freno
 - Pulizia, 138
 Leva del freno,
- Cura, 143
 Leva di bloccaggio del freno a pattino 33
- M**
 Manopola in pelle,
 - Cura, 141
 Manopola,
 - Cura, 140
 Manopole in pelle,
 - Pulizia, 136
 Manopole,
 - Pulizia, 136
 Manubrio, 26
 - Cura, 140
 - Pulizia, 136
 Posizione 24
 Messaggio di sistema, 43, 70
 Motore, 24, 37
 - Pulizia, 135
 Dati tecnici 47
 Mozzo, 31
 - Cura, 142
 - Pulizia, 137
- N**
 Nipplo del raggio, 32
 - Cura, 142
- P**
 Pacco pignoni,
 - Pulizia, 137
 Parafango anteriore,
 Posizione 24
 Parafango, 15
 - Cura, 140
 - Pulizia, 136
 Parapolvere, 30
 Pausa di funzionamento, 53
 - Esecuzione 53
 - Preparazione 53
 Pausa invernale
 vedere Pausa di funzionamento
 Pedale, 36
 - Cura, 142
 - Pulizia, 134
 Posizione 24
 Pedelec,
 - Spedizione 52
 - Trasporto 52
 Perno, 30
 Peso,
 - Peso spedizione, 51
 - Peso, 51
 Pinza del freno, 34
 Pneumatico, 31
 - Controllo 146
 - Conversione, 103
 - Pulizia, 137
 Airless 103
 Tubeless 103
 Porta USB, 42, 100, 114
 Portapacchi,
 - Cura, 140
 - Modifica, 108
 - Pulizia, 136
 - Uso, 107
 Posizione 24
 Posizione 24
 Pressione di gonfiaggio, 31
 Prima messa in servizio, 55
 Puleggia, 36
 Pulizia accurata 135
 Pulsante della funzione di assistenza di spinta, 42, 100, 114
 Pulsante meno, 42, 100, 114
 Pulsante On/Off (batteria), 38
 Pulsante On/Off,
 Display, 42, 100, 114
 Pulsante più, 42, 100, 114
 Pulsante,
 Funzione di assistenza di spinta, 42, 100, 114
 Meno, 42, 100, 114
 On/Off (batteria) 38, 39
 On/Off (display), 42, 100, 114
 Più, 42, 100, 114
- Q**
 Q-Loc, 30
- R**
 Raggio, 31
 Regolatore del rebound, 30
 Rimorchio, 102
 Rocchetti,
 - Pulizia, 137
 Rocchetto, 36
 Ruota anteriore
 vedere Ruota
 Ruota del cambio,
 - Cura, 142
 Ruota posteriore
 vedere Ruota
 Ruota, 31
 - Montaggio 60, 63
- S**
 SAG,
 Manopola di regolazione, 30
 Scocca, 25
 Seggiolino per bambini, 101
 Segno indicante la minima profondità di inserimento, 79

- Sella in pelle,
 - Cura, 141
 - Pulizia, 137
- Sella, 108
 - Individuazione dell'altezza della sella, 78, 80
 - Modifica dell'inclinazione della sella, 78
 - Modifica della distanza della sella dal manubrio, 80
 - Pulizia, 136
 - Uso, 108
- Posizione 24
- Serie sterzo
- Serratura della batteria, 38
- Sistema del manubrio, 25
- Sistema di stop di emergenza 16
- Sistema di trazione, 36
 - Attivazione, 113
 - Disattivazione, 113
- Elettrica, 37
- Meccanico, 36
- T**
- Targhetta di identificazione,
 - Posizione 24
- Telaio, 25
 - Cura, 134, 139
 - Pulizia, 136
- Posizione 24
- Tensione della catena,
 - Controllo 153
- Tensione della cinghia,
 - Controllo 153
- Terminale di comando,
 - Pulizia, 135
- Trasportare
 - vedere Trasporto
- Trasporto, 51
- Tubo del freno, 33
- V**
- Valvola dell'aria, 30
- Valvola, 31
 - Valvola Dunlop, 32
 - Valvola Presta, 32
 - Valvola Schrader, 32
- Veicolo,
 - Dati tecnici 47