

IMPORTANT

À LIRE ATTENTIVEMENT AVANT L'UTILISATION
À CONSERVER POUR RÉFÉRENCE ULTÉRIEURE



HERCULES



BOSCH

Traduction du mode d'emploi original pour vélos électriques HERCULES avec ordinateur de bord BOSCH Intuvia



E-Imperial 180 S 10 | E-Imperial 180 S F5 | E-Imperial 180 S R5 F5 | E-Imperial I-10 F5
E-Imperial I-F5 F5 | E-Imperial I-R5 F5 | Futura Comp I-11 F5 | Futura Comp I-12 F5
Futura Comp I-F5 F5 | Futura Compact 10 F5 | Futura Compact F5 F5
Futura Compact F8 F5 | Futura Compact R5 F5 | Futura Compact R8 F5 | Futura Fold I-10 F5
Futura Fold I-F5 Belt F5 | Futura Fold I-F8 F5 | Futura Fold I-F8 Belt F5 | Futura Fold I-R5 Belt F5
Futura Fold I-R8 F5 | Futura Fold I-R8 Belt | Futura HD I-12 F5 | Futura HD I-F360 F5 | Futura Pro I-F14
Futura Pro I-F360+ F5 | Futura Sport I-10 F5 | Montfoort F7 F5 | Montfoort F7 Belt F5 | Montfoort I-F8 F5
Rob Fold 10 F5 | Rob Fold F5 F5 | Rob Fold F8 | Rob Fold R5 F5 | Rob Fold R8 F5
Robert/a Deluxe I-F8 | Robert/a Deluxe I-R8 F5 | Robert/a F7 Active Plus F5 | Robert/a I-R8 F5 |
Robert/a I-R8 Belt | Robert/a Pro I-F8 F5 | Robert/a Pro I-R5 F5 | Robert/a Pro I-R8 F5 |
Robert/a R7 Active Plus

21-Y-0005, 21-Y-0006, 22-P-0001...22-P-0017, 22-Q-0001...22-Q-0004, 22-Q-0010, 22-Q-0011,
22-Q-0015, 22-Q-0016, 22-Q-0023...22-Q-0033, 22-Q-0074...22-Q-0089, 22-Q-0093...22-Q-0096,
22-Q-0104...22-Q-0108, 22-Y-0002...22-Y-0010, 22-Y-0014

Table des matières

1	À propos de ce mode d'emploi	
1.1	Fabricant	11
1.2	Lois, normes et directives	11
1.3	Langue	11
1.4	Pour votre information	11
1.4.1	Avertissements	11
1.4.2	Formats de texte	11
1.5	Numéro de type et modèle	12
1.6	Numéro de cadre	13
1.7	Identifier le mode d'emploi	13
1.8	Objectifs du mode d'emploi	14
2	Sécurité	
2.1	Risques résiduels	15
2.1.1	Risque d'incendie et d'explosion	15
2.1.1.1	Batterie	15
2.1.1.2	Surchauffe du chargeur	15
2.1.1.3	Composants devenus brûlants	15
2.1.2	Choc électrique	16
2.1.2.1	Dommages	16
2.1.2.2	Pénétration d'eau	16
2.1.2.3	Eau de condensation	16
2.1.3	Risque de chute	16
2.1.3.1	Mauvais réglage de l'attache rapide	16
2.1.3.2	Couple de serrage incorrect	16
2.1.3.3	Composant incorrect	16
2.1.4	Risque d'amputation	16
2.1.5	Rupture de la clé	16
2.2	Substances toxiques	17
2.2.1	Liquide de freinage	17
2.2.2	Huile de suspension	17
2.2.3	Huile lubrifiante	17
2.2.4	Batterie défectueuse	17
2.3	Exigences portant sur le cycliste	17
2.4	Personnes vulnérables	17
2.5	Équipement de protection individuel	17
2.6	Dispositifs de protection	17
2.7	Marquages de sécurité et consignes de sécurité	18
2.8	Comportement en cas d'urgence	18
2.8.1	Situation dangereuse dans le trafic routier	18
2.8.2	Écoulement de liquide de frein	18
2.8.3	Échappement de vapeurs de la batterie	19
2.8.4	Incendie de la batterie	19
2.8.5	Écoulement de lubrifiants et huiles hors de l'amortisseur arrière	19
2.8.6	Écoulement de lubrifiants et huiles hors de la fourche	19
3	Description	
3.1	Utilisation conforme	20
3.1.1	Utilisation non conforme	21
3.1.2	Poids total autorisé en charge (PTAC)	22
3.1.3	Conditions environnementales requises	24
3.2	Plaque signalétique	26
3.3	Composants	27
3.3.1	Aperçu	27
3.3.2	Châssis	28

3.3.2.1	Cadre	28
3.3.2.2	Direction	28
3.3.2.3	Palier de direction	28
3.3.2.4	Potence	28
3.3.2.5	Guidon	28
3.3.2.6	Fourche	28
3.3.3	Suspension	29
3.3.3.1	Fourche rigide	29
3.3.3.2	Fourche suspendue	29
3.3.4	Roue	33
3.3.4.1	Pneus	33
3.3.4.2	Jante	33
3.3.4.3	Valve	33
3.3.4.4	Rayon	34
3.3.4.5	Écrous de rayon	34
3.3.4.6	Moyeu	34
3.3.5	Système de freinage	35
3.3.5.1	Frein mécanique	35
3.3.5.2	Frein hydraulique	35
3.3.5.3	Frein de jante	36
3.3.5.4	Frein à disque	37
3.3.5.5	Frein à rétropédalage	38
3.3.6	Tige de selle	39
3.3.6.1	Tige de selle brevetée	39
3.3.6.2	Tiges de selle suspendues	39
3.3.7	Système d'entraînement mécanique	40
3.3.7.1	Structure de l'entraînement à chaîne	40
3.3.7.2	Structure de l'entraînement à courroie	40
3.3.8	Système d'entraînement électrique	41
3.3.8.1	Moteur	41
3.3.8.2	Batterie	41
3.3.8.3	Batterie sur cadre	42
3.3.8.4	Batterie pour porte-bagages	42
3.3.8.5	Batterie intégrée	43
3.3.8.6	Chargeur	43
3.3.9	Éclairage	43
3.3.10	Ordinateur de bord	44
3.3.10.1	Prise USB	44
3.3.11	Unité de commande	44
3.4	Description de la commande et de l'écran	45
3.4.1	Guidon	45
3.4.2	Ordinateur de bord	46
3.4.2.1	Affichage des feux	46
3.4.2.2	Affichage du niveau d'assistance	46
3.4.2.3	Indicateur de charge (ordinateur de bord)	47
3.4.2.4	Affichage de la puissance moteur appelée	47
3.4.2.5	Affichage de la recommandation de changement de vitesse	47
3.4.2.6	Affichage de la vitesse	48
3.4.2.7	Affichage fonctionnel	48
3.4.2.8	Information de voyage	48
3.4.2.9	Informations de voyage supplémentaires	48
3.4.2.10	Paramètres et données système	49
3.4.2.11	Paramètres système supplémentaires	50
3.4.2.12	Message système	51
3.4.3	Unité de commande	52
3.4.4	Changement de vitesse	53
3.4.4.1	Moyeu à vitesses intégrées SHIMANO	53
3.4.4.2	Moyeu à vitesses intégrées ENVILO	54
3.4.4.3	Moyeu à vitesses intégrées ROHLOFF E-14	55

3.4.5	Frein à main	56
3.4.6	Blocage de la fourche	57
3.4.6.1	SR Suntour	57
3.4.7	Indicateur de charge (batterie)	58
3.4.7.1	Indicateur de charge (batterie)	58
3.5	Caractéristiques techniques	59
3.5.1	Vélo électrique	59
3.5.2	Émissions	59
3.5.3	Couple de serrage	59
3.5.4	Éclairage du véhicule	59
3.5.5	Ordinateur de bord Intuvia	59
3.5.5.1	Prise USB	59
3.5.6	Moteur	60
3.5.6.1	Active Line	60
3.5.6.2	Active Line Plus	60
3.5.6.3	Performance Line	60
3.5.6.4	Performance Line CX	60
3.5.7	Batterie	60
3.5.7.1	PowerPack 300	60
3.5.7.2	PowerPack 400	60
3.5.7.3	PowerPack 500	60
3.5.7.4	PowerTube 400	61
3.5.7.5	Batterie PowerTube 500	61
3.5.7.6	Batterie PowerTube 625	61
3.5.8	BOSCH Pedelec ABS BAS100	61
4	Transport et stockage	
4.1	Poids et dimensions de transport	62
4.2	Poignées/points de levage prévus	65
4.3	Transport	66
4.3.1	Utiliser les cales de transport pour les freins	66
4.3.2	Transporter le vélo électrique	66
4.3.3	Expédier le vélo électrique	66
4.3.4	Transporter la batterie	66
4.3.5	Expédier la batterie	66
4.4	Stocker	67
4.4.1	Interruption de l'utilisation	67
4.4.1.1	Préparer une interruption d'utilisation	67
4.4.1.2	Effectuer une interruption d'utilisation	67
5	Montage	
5.1	Déballage	68
5.2	Outils requis	68
5.3	Mise en service	69
5.3.1	Contrôler la batterie	69
5.3.2	Préparer la batterie	70
5.3.2.1	Transformer l'adaptateur PowerTube	70
5.3.2.2	Monter le capot de batterie sur la batterie BOSCH PowerTube 625 (horizontale)	71
5.3.2.3	Monter le capot de batterie sur la batterie BOSCH PowerTube 500 (horizontale)	72
5.3.3	Préparer la roue	73
5.3.4	Monter la roue dans une fourche SUNTOUR	74
5.3.4.1	Axe vissé (12AH2 et 15AH2)	74
5.3.4.2	Axe transversal 20 mm	75
5.3.4.3	Attache rapide Q-LOC	76
5.3.5	Préparer la tige de selle LIMOTEC	78
5.3.6	Monter les pédales	79
5.3.7	Contrôler la potence et le guidon	80
5.3.7.1	Contrôler les assemblages	80
5.3.7.2	Contrôler la solidité du positionnement	80

5.3.7.3	Contrôler le jeu du palier	80
5.4	Vente du vélo électrique	80
6	Utilisation	
6.1	Risques et dangers	81
6.2	Conseils pour augmenter l'autonomie	83
6.3	Message d'erreur	84
6.3.1	Ordinateur de bord	84
6.3.2	Batterie	87
6.4	Initiation et service après-vente	88
6.5	Régler le vélo électrique	88
6.5.1	Préparation	88
6.5.2	Procédure d'ajustement du vélo électrique	89
6.5.3	Déterminer la position sur la selle	90
6.5.4	Régler la selle	92
6.5.4.1	Orienter la selle	92
6.5.4.2	Tige de selle suspendue eightpins	92
6.5.4.3	Régler la hauteur de la selle	92
6.5.4.4	Régler la hauteur de la selle avec la télécommande	93
6.5.4.5	Régler la position de la selle	94
6.5.4.6	Régler l'inclinaison de la selle	94
6.5.4.7	Contrôler la solidité de la selle	94
6.5.4.8	Ajuster une suspension de selles BYSCHUZ	95
6.5.5	Guidon	97
6.5.5.1	Largeur du guidon	97
6.5.5.2	Position des mains	97
6.5.5.3	Régler le guidon	97
6.5.6	Potence	98
6.5.6.1	Régler la hauteur du guidon avec l'attache rapide	98
6.5.6.2	Régler la potence à plongeur	99
6.5.6.3	Régler la potence Ahead	99
6.5.6.4	Régler la potence à angle variable	100
6.5.7	Poignées ergonomiques	101
6.5.7.1	Contrôler la solidité du guidon	101
6.5.8	Pneus	102
6.5.9	Frein	103
6.5.9.1	Position de la poignée de frein	103
6.5.9.2	Angle d'inclinaison de la poignée de frein	103
6.5.9.3	Déterminer la garde	104
6.5.9.4	Régler la garde d'un levier de frein à disque MAGURA	105
6.5.9.5	Régler la garde d'un levier de frein MAGURA HS22	106
6.5.9.6	Régler la garde d'un levier de frein MAGURA HS33	107
6.5.9.7	Régler la garde d'un levier de frein SHIMANO ST-EF41	108
6.5.9.8	Régler la garde d'un levier de frein SHIMANO ST-EF41	109
6.5.9.9	Point de pression d'un levier de frein MAGURA	110
6.5.9.10	Roder les plaquettes de frein	111
6.5.10	Suspension	112
6.5.11	SAG de la fourche	112
6.5.11.1	Régler la suspension en acier d'une fourche Suntour	113
6.5.11.2	Régler la suspension pneumatique d'une fourche Suntour	114
6.5.12	Amortissement de détente de la fourche	115
6.5.12.1	Régler l'amortissement de détente d'une fourche Suntour	116
6.5.13	Éclairage	117
6.5.13.1	Régler l'éclairage	117
6.6	Accessoires	119
6.6.1	Siège enfant	119
6.6.2	Remorque	120
6.6.3	Porte-bagages	120
6.7	Équipement de protection individuel et accessoires pour la sécurité routière	121

6.8	Avant chaque trajet	121
6.9	Rabattre la béquille latérale	122
6.10	Utiliser le porte-bagages	122
6.11	Utiliser la selle	122
6.11.1	Utiliser la selle en cuir	122
6.12	Utiliser les pédales	123
6.13	Utiliser le guidon multifonctions ou les embouts de cintre	123
6.14	Utiliser les poignées en cuir	123
6.15	Utiliser la sonnette	123
6.16	Utiliser la batterie	124
6.16.1	Batterie sur cadre	124
6.16.1.1	Retirer la batterie sur cadre	124
6.16.1.2	Insérer la batterie sur cadre	124
6.16.2	Batterie pour porte-bagages	124
6.16.2.1	Retirer la batterie pour porte-bagages	124
6.16.2.2	Installer la batterie pour porte-bagages	124
6.16.3	Batterie intégrée	125
6.16.3.1	Retirer la batterie intégrée	125
6.16.3.2	Insérer la batterie intégrée	125
6.16.4	Charger la batterie	126
6.16.5	Charger une double batterie	126
6.16.5.1	Procédure de chargement avec deux batteries insérées	126
6.16.5.2	Procédure de chargement avec une batterie insérée	126
6.16.6	Utiliser un vélo électrique à double batterie avec une batterie	127
6.16.7	Réveiller la batterie	127
6.17	Utiliser le vélo électrique avec le système d'entraînement électrique	128
6.17.1	Démarrer le système d'entraînement électrique	128
6.17.2	Arrêter le système d'entraînement électrique	128
6.18	Utiliser l'ordinateur de bord	129
6.18.1	Monter l'ordinateur de bord	129
6.18.1.1	Retirer l'ordinateur de bord	129
6.18.1.2	Installer l'ordinateur de bord	129
6.18.2	Empêcher le retrait de l'ordinateur de bord	130
6.18.3	Charger la batterie de l'ordinateur de bord	130
6.18.3.1	Charger sur le vélo électrique	130
6.18.3.2	Chargement via la prise USB	130
6.18.4	Utiliser la prise USB	131
6.18.5	Allumer l'ordinateur de bord	131
6.18.6	Arrêter l'ordinateur de bord	131
6.18.7	Utiliser l'assistance de poussée	131
6.18.8	Utiliser les feux	132
6.18.9	Sélectionner le niveau d'assistance	132
6.18.10	Informations de voyage	132
6.18.10.1	Basculer entre les informations de voyage affichées	132
6.18.10.2	Réinitialiser les informations de voyage	132
6.18.11	Modifier les paramètres système	132
6.19	Frein	133
6.19.1	Utiliser le levier de frein	133
6.19.2	Utiliser le frein à rétro-pédalage	133
6.20	Suspension et amortissement	134
6.20.1	Régler un amortisseur de compression Suntour	135
6.21	Changement de vitesse	136
6.21.1	Utiliser le dérailleur	136
6.21.2	Utiliser le moyeu à vitesses intégrées SHIMANO	137
6.21.3	Utiliser eShift	138
6.21.3.1	eShift avec moyeux à vitesses intégrées automatiques SHIMANO DI2	138
6.21.3.2	eShift avec moyeux à vitesses intégrées manuels SHIMANO DI2	138
6.21.3.3	eShift avec moyeux à vitesses intégrées automatiques SHIMANO DI2	138
6.21.4	Utiliser le changement de vitesse ENVIOLLO	139

6.21.4.1	Sélectionner le changement de vitesse automatique ou manuel	139
6.21.5	Changement de vitesse automatique	139
6.21.5.1	Changement de vitesse manuel	140
6.21.6	Utiliser le changement de vitesse ROHLOFF	141
6.21.6.1	Passer les vitesses une à une	141
6.21.6.2	Passer plusieurs vitesses à la fois	141
6.21.6.3	Définir la vitesse au démarrage	142
6.22	Plier	143
6.22.1	Plier le vélo électrique	143
6.22.1.1	Plier la pédale	143
6.22.1.2	Potence, modèle I, plier	143
6.22.1.3	Potence, modèle II, plier	144
6.22.1.4	Enfoncer la tige de selle	144
6.22.1.5	Plier le cadre	144
6.22.2	Rétablir l'état de marche	145
6.22.2.1	Déplier le cadre	145
6.22.2.2	Déplier la pédale	145
6.23	Stationnement	146

7 Nettoyage, entretien et maintien en bon état

7.1	Avant chaque trajet	151
7.1.1	Contrôler les dispositifs de protection	151
7.1.2	Contrôler le cadre	151
7.1.3	Contrôler la fourche	151
7.1.4	Contrôler l'amortisseur arrière	151
7.1.5	Contrôler le porte-bagages	151
7.1.6	Contrôler les garde-boue	151
7.1.7	Contrôler la concentricité de la roue	151
7.1.8	Contrôler l'attache rapide	151
7.1.9	Contrôler la tige de selle suspendue	152
7.1.10	Contrôler la sonnette	152
7.1.11	Contrôler les poignées	152
7.1.12	Contrôler le cache USB	152
7.1.13	Contrôler l'éclairage	152
7.1.14	Contrôler les freins	152
7.2	Après chaque trajet	153
7.2.1	Nettoyer l'éclairage et les réflecteurs	153
7.2.2	Nettoyer la fourche suspendue	153
7.2.3	Entretien la fourche suspendue	153
7.2.4	Nettoyer les pédales	153
7.2.5	Nettoyer les freins	153
7.2.6	Nettoyer la tige de selle suspendue	153
7.2.7	Nettoyer l'amortisseur arrière	153
7.3	Nettoyage complet	154
7.3.1	Ordinateur de bord et unité de commande	154
7.3.2	Batterie	154
7.3.3	Moteur	154
7.3.4	Cadre, fourche, porte-bagages, garde-boue et béquille latérale	155
7.3.5	Potence	155
7.3.6	Guidon	155
7.3.7	Poignées	155
7.3.7.1	Poignées en cuir	155
7.3.8	Tige de selle	155
7.3.9	Selle	155
7.3.9.1	Selle en cuir	156
7.3.10	Pneus	156
7.3.11	Rayons et écrous de rayon	156
7.3.12	Moyeu	156
7.3.13	Éléments du changement de vitesse	156

7.3.13.1	Manette de vitesse	156
7.3.14	Cassette, roues dentées et dérailleur avant	156
7.3.15	Frein	157
7.3.15.1	Levier de frein	157
7.3.16	Disque de frein	157
7.3.17	Courroie	157
7.3.18	Chaîne	157
7.3.18.1	Chaîne avec pare-chaîne périphérique	157
7.4	Entretien	158
7.4.1	Cadre	158
7.4.2	Fourche	158
7.4.3	Porte-bagages	159
7.4.4	Garde-boue	159
7.4.5	Entretien la béquille latérale	159
7.4.6	Potence	159
7.4.7	Guidon	159
7.4.8	Poignée	160
7.4.8.1	Poignées en caoutchouc	160
7.4.8.2	Poignée en cuir	160
7.4.9	Tige de selle	160
7.4.9.1	Tige de selle suspendue	160
7.4.9.2	Tige de selle en carbone	160
7.4.10	Selle en cuir	160
7.4.11	Moyeu	161
7.4.12	Écrous de rayon	161
7.4.13	Jante	161
7.4.14	Changement de vitesse	161
7.4.14.1	Dérailleur arrière – Arbres de transmission et roues de changement de vitesse	161
7.4.14.2	Manette de vitesse	161
7.4.15	Pédale	161
7.4.16	Entretien la chaîne	162
7.4.16.1	Entretien une chaîne avec pare-chaîne périphérique	162
7.4.17	Entretien les freins	162
7.4.17.1	Entretien le levier de frein	162
7.4.18	Lubrifier un tube de tige de selle Eightpins	162
7.5	Maintien en bon état	163
7.5.1	Roue	163
7.5.1.1	Contrôler la pression des pneus	163
7.5.1.3	Contrôler les jantes	166
7.5.1.4	Contrôler les trous de rayon	166
7.5.1.5	Contrôler la paroi intérieure de la jante	166
7.5.1.6	Contrôler les crochets de jante	166
7.5.1.7	Contrôler les rayons	166
7.5.2	Contrôler le système de freinage	167
7.5.2.1	Contrôler le frein à main	167
7.5.2.2	Contrôler le système hydraulique	167
7.5.2.3	Contrôler les câbles Bowden	167
7.5.2.4	Contrôler le frein à disque	168
7.5.2.5	Contrôler le frein à rétro-pédalage	169
7.5.2.6	Contrôler le frein de jante	170
7.5.3	Contrôler l'éclairage	171
7.5.4	Contrôler la potence	172
7.5.5	Contrôler le guidon	172
7.5.6	Contrôler la selle	172
7.5.7	Contrôler la tige de selle	172
7.5.8	Contrôler la chaîne	172
7.5.9	Contrôler la tension de la chaîne ou courroie	172
7.5.9.1	Contrôler le dérailleur	173
7.5.9.2	Contrôler le moyeu à vitesses intégrées	173

7.5.10	Contrôler le changement de vitesse	173
7.5.10.1	Changement de vitesse électrique	173
7.5.10.2	Changement de vitesse mécanique	173
7.5.10.3	Contrôler le dérailleur	173
7.5.11	Régler le changement de vitesse	174
7.5.11.1	Moyeu ROHLOFF	174
7.5.12	Changement de vitesse actionné par câble, simple	174
7.5.13	Changement de vitesse actionné par câble, à deux câbles	174
7.5.14	Poignée de vitesse rotative à actionnement par câble, à deux câbles	175
7.5.15	Contrôler la stabilité de la béquille latérale	175

8 Maintenance

8.1	Première inspection	176
8.2	Maintenance	176
8.3	Maintenance spécifique des composants	176
8.4	Effectuer la première inspection	179
8.5	Instructions de maintenance	180
8.5.1	Maintenance du cadre	188
8.5.1.1	Maintenance du cadre en carbone	188
8.5.2	Contrôler le porte-bagages	188
8.5.3	Maintenance de l'axe avec attache rapide	188
8.5.4	Entretien de la potence	189
8.5.5	Maintenance du moyeu de transmission	189
8.5.5.1	Régler le moyeu à cône	189
8.5.6	Maintenance du palier de direction	190
8.5.7	Maintenance de la fourche	190
8.5.7.1	Maintenance de la fourche suspendue en carbone	191
8.5.7.2	Maintenance de la fourche suspendue	191
8.5.8	Maintenance de la tige de selle	192
8.5.8.1	Maintenance de la tige de selle en carbone	192
8.5.8.2	Tige de selle suspendue by.schulz	193
8.5.8.3	Tige de selle suspendue Suntour	193
8.5.8.4	Tige de selle eightpins NGS2	194
8.5.8.5	Tige de selle eightpins H01	200
8.5.9	Amortisseur arrière	204
8.5.9.1	Maintenance spécifique des pièces FOX	205

9 Recherche des erreurs, correction des pannes et réparation

9.1	Recherche des erreurs et correction des pannes	206
9.1.1	Le système d'entraînement ou l'ordinateur de bord ne démarrent pas	206
9.1.2	Message d'erreur	206
9.1.3	Erreurs de la fonction d'assistance	207
9.1.4	Erreur de batterie	208
9.1.5	Erreur de l'ordinateur de bord	209
9.1.6	L'éclairage ne fonctionne pas	209
9.1.7	Fourche suspendue Suntour	211
9.1.7.1	Détente trop rapide	211
9.1.7.2	Détente trop lente	212
9.1.7.3	Suspension trop souple dans les côtes	213
9.1.7.4	Amortissement trop dur en cas d'irrégularités	214
9.2	Réparation	215
9.2.1	Pièces et lubrifiants d'origine	215
9.2.2	Remplacer l'éclairage	215
9.2.3	Régler le feu avant	215
9.2.4	Contrôler le libre mouvement du pneu	215

10 Recyclage et mise au rebut

10.1	Directives sur l'élimination des déchets	216
------	--	-----

11	Documents	
11.1	Protocole de montage	218
11.2	Instructions de maintenance	220
11.3	Liste des pièces	224
11.3.1	E-Imperial I-10	224
11.3.2	E-Imperial I-F5	225
11.3.3	E-Imperial I-R5	226
11.3.4	E-Imperial 180 S F5	227
11.3.5	E-Imperial 180 S R5	228
11.3.6	E-Imperial 180 S 10	229
11.3.7	Futura Comp I-F5	230
11.3.8	Futura Comp I-11	231
11.3.9	Futura Comp I-12	232
11.3.10	Futura Compact F5	233
11.3.11	Futura Compact F8	234
11.3.12	Futura Compact R5	235
11.3.13	Futura Compact R8	236
11.3.14	Futura Compact 10	237
11.3.15	Futura Fold Carbon I-10	238
11.3.16	Futura Fold I-F5 Belt	239
11.3.17	Futura Fold I-F8	240
11.3.18	Futura Fold I-F8 Belt	241
11.3.19	Futura Fold I-R8	242
11.3.20	Futura Fold I-R8 Belt	243
11.3.21	Futura HD I-F360	244
11.3.22	Futura Pro I-F14	245
11.3.23	Futura Pro I-F360+	246
11.3.24	Futura Sport I-10	247
11.3.25	Montfoort F7	248
11.3.26	Montfoort F7 Belt	249
11.3.27	Pasero Comp I-12	250
11.3.28	Rob Fold F5	251
11.3.29	Rob Fold F8	252
11.3.30	Rob Fold R5	253
11.3.31	Rob Fold R8	254
11.3.32	Rob Fold 10	255
11.3.33	Robert/a Deluxe I-F8	256
11.3.34	Robert/a Deluxe I-R8	257
11.3.35	Robert/a F7 Active Plus	258
11.3.36	Robert/a I-R8	259
11.3.37	Robert/a I-R8 Belt	260
11.3.38	Robert/a Pro I-R5	261
11.3.39	Robert/a Pro I-R8	262
11.4	Mode d'emploi du chargeur	263
12	Glossaire	
12.1	Abréviations	275
12.2	Concepts simplifiés	275
13	Annexe	
I.	Traduction de la déclaration de conformité CE/UE originale	276
II.	Déclaration de conformité de la partie de machine	279
14	Index des mots-clés	

Merci de votre confiance !

Les vélos électriques HERCULES sont des véhicules de haute qualité. Vous avez fait un bon choix. Le montage final, le conseil et la formation sont réalisés par votre revendeur spécialisé. Qu'il s'agisse de maintenance, de modification ou de réparation, votre revendeur spécialisé sera également à votre disposition à l'avenir.

Vous recevez ce mode d'emploi avec votre nouveau vélo électrique. Prenez le temps de vous familiariser avec votre nouveau vélo électrique. Respectez les conseils et suggestions dans le mode d'emploi. De cette manière, vous profiterez longtemps de votre vélo électrique. Nous vous souhaitons beaucoup de plaisir et une bonne route en toute sécurité !

Pour toujours disposer du mode d'emploi pendant vos trajets, téléchargez le mode d'emploi sur votre téléphone à l'adresse Internet suivante :



<https://www.hercules-bikes.de/de/de/index/downloads.html>.

Copyright

© HERCULES GmbH

Toute diffusion ou reproduction de ce mode d'emploi, ainsi que la valorisation et la divulgation de son contenu, sont interdites à moins d'être expressément autorisées. Toute violation donne droit à dédommagement. Tous droits réservés pour les cas d'enregistrement de brevets ou de modèles ou dessins.

Sous réserve de modifications internes.

Les informations contenues dans le *mode d'emploi* contiennent des spécifications techniques valides à la date de l'impression. Outre les fonctions décrites ici, il est possible que des modifications logicielles apportent des corrections d'erreurs ou des extensions de fonctions.

Les modifications importantes sont intégrées dans une nouvelle version du mode d'emploi. Toutes les modifications du mode d'emploi sont publiées sur la page Internet suivante :

<https://www.hercules-bikes.de/de/de/index/downloads.html>

Rédaction

Texte et images :
ZEG Zweirad-Einkaufs-Genossenschaft eG
Longericher Straße 2
50739 Köln, Germany

Traduction

RKT Übersetzungs- und Dokumentations-GmbH
Bahnhofstraße 27
78713 Schramberg, Germany

Contact en cas de questions ou problèmes concernant ce mode d'emploi :

tecdoc@hercules-bike.de

1 À propos de ce mode d'emploi

1.1 Fabricant

HERCULES GMBH
Longericher Straße 2
50739 Köln, Germany

Tél. : +49 4473 92617 0
Fax : +49 4473 92617 29
E-mail : info@hercules-bikes.de

1.2 Lois, normes et directives

Le *mode d'emploi* tient compte des exigences essentielles des normes suivantes :

- Directive 2006/42/CE Machines,
- Directive 2014/30/UE, Compatibilité électromagnétique,
- Norme DIN EN ISO 20607:2018 Sécurité des machines– Notice d'instructions – Principes rédactionnels généraux,
- Norme EN 15194:2018, Cycles – Cycles à assistance électrique – Bicyclettes EPAC,
- Norme EN 11243:2016, Cycles – Porte-bagages pour bicyclettes – Exigences et méthodes,
- Norme EN ISO 17100:2016-05, Services de traduction – Exigences relatives aux services de traduction.

1.3 Langue

Le *mode d'emploi original* est rédigé en allemand. Aucune traduction n'est valable sans le *mode d'emploi original*.

1.4 Pour votre information

Pour plus de lisibilité, différents symboles sont utilisés dans le mode d'emploi.

1.4.1 Avertissements

Des avertissements indiquent les situations et actions dangereuses. Vous trouverez trois types d'avertissements dans le mode d'emploi :



En cas de non-respect, peut entraîner des blessures graves voire mortelles, niveau de risque moyen.



En cas de non-respect, peut entraîner des blessures légères ou moyennes. Niveau de risque faible.

Remarque

En cas de non-respect, peut entraîner des dommages matériels.

1.4.2 Formats de texte

Vous trouverez dix formats de texte dans le mode d'emploi :

Style d'écriture	Utilisation
<i>italique</i>	terme du glossaire, première occurrence dans le chapitre
<u>souligné en bleu</u>	Lien
<u>souligné en gris</u>	Références croisées
✓	Conditions requises
▶	Instructions d'action sans ordre spécifique
1	Instructions d'action dans l'ordre indiqué
⇒	Résultat de l'étape
INTERLETTAGE	Affichages de l'ordinateur de bord
•	Listes
S'applique uniquement aux vélos électriques avec cet équipement	Chaque type est doté d'un équipement différent. L'emploi de composants alternatifs est indiqué par une remarque sous le titre.

Tableau 1 : Formats de texte

1.5 Numéro de type et modèle

Le mode d'emploi fait partie des vélos électriques avec les numéros de type :

Numéro de type	Modèle	Type de vélo électrique
21-Y-0005	Futura Fold I-R8 Belt	Vélo pliant
21-Y-0006	Futura Fold I-F8 Belt	Vélo pliant
22-P-0001	Futura HD I-F360	Vélo de ville et tout chemin
22-P-0002	Futura HD I-F360	Vélo de ville et tout chemin
22-P-0003	Futura HD I-12	Vélo de ville et tout chemin
22-P-0004	Futura HD I-12	Vélo de ville et tout chemin
22-P-0005	Futura HD I-12	Vélo de ville et tout chemin
22-P-0006	E-Imperial I-R5	Vélo de ville et tout chemin
22-P-0007	E-Imperial I-R5	Vélo de ville et tout chemin
22-P-0008	E-Imperial I-F5	Vélo de ville et tout chemin
22-P-0009	E-Imperial I-F5	Vélo de ville et tout chemin
22-P-0010	E-Imperial I-10	Vélo de ville et tout chemin
22-P-0011	E-Imperial I-10	Vélo de ville et tout chemin
22-P-0012	E-Imperial 180 S R5	Vélo de ville et tout chemin
22-P-0013	E-Imperial 180 S R5	Vélo de ville et tout chemin
22-P-0014	E-Imperial 180 S F5	Vélo de ville et tout chemin
22-P-0015	E-Imperial 180 S F5	Vélo de ville et tout chemin
22-P-0016	E-Imperial 180 S 10	Vélo de ville et tout chemin
22-P-0017	E-Imperial 180 S 10	Vélo de ville et tout chemin
22-Q-0001	Robert/a R7 Active Plus	Vélo de ville et tout chemin
22-Q-0002	Robert/a R7 Active Plus	Vélo de ville et tout chemin

Tableau 2 : Numéro de type, modèle et type de vélo électrique

Numéro de type	Modèle	Type de vélo électrique
22-Q-0003	Robert/a F7 Active Plus	Vélo de ville et tout chemin
22-Q-0004	Robert/a F7 Active Plus	Vélo de ville et tout chemin
22-Q-0010	Futura Pro I-F14	Vélo de ville et tout chemin
22-Q-0011	Futura Pro I-F14	Vélo de ville et tout chemin
22-Q-0015	Futura Pro I-F360+	Vélo de ville et tout chemin
22-Q-0016	Futura Pro I-F360+	Vélo de ville et tout chemin
22-Q-0023	Futura Comp I-12	Vélo de ville et tout chemin
22-Q-0024	Futura Comp I-12	Vélo de ville et tout chemin
22-Q-0025	Futura Comp I-12	Vélo de ville et tout chemin
22-Q-0026	Futura Comp I-F5	Vélo de ville et tout chemin
22-Q-0027	Futura Comp I-F5	Vélo de ville et tout chemin
22-Q-0028	Futura Comp I-11	Vélo de ville et tout chemin
22-Q-0029	Futura Comp I-11	Vélo de ville et tout chemin
22-Q-0030	Futura Comp I-11	Vélo de ville et tout chemin
22-Q-0031	Futura Sport I-10	Vélo de ville et tout chemin
22-Q-0032	Futura Sport I-10	Vélo de ville et tout chemin
22-Q-0033	Futura Sport I-10	Vélo de ville et tout chemin
22-Q-0074	Robert/a Pro I-R5	Vélo de ville et tout chemin
22-Q-0075	Robert/a Pro I-R5	Vélo de ville et tout chemin
22-Q-0076	Robert/a Pro I-R8	Vélo de ville et tout chemin
22-Q-0077	Robert/a Pro I-R8	Vélo de ville et tout chemin

Tableau 2 : Numéro de type, modèle et type de vélo électrique

Numéro de type	Modèle	Type de vélo électrique
22-Q-0078	Robert/a Pro I-F8	Vélo de ville et tout chemin
22-Q-0079	Robert/a Deluxe I-R8	Vélo de ville et tout chemin
22-Q-0080	Robert/a Deluxe I-R8	Vélo de ville et tout chemin
22-Q-0081	Robert/a Deluxe I-F8	Vélo de ville et tout chemin
22-Q-0082	Robert/a Deluxe I-F8	Vélo de ville et tout chemin
22-Q-0083	Robert/a I-R8 Belt	Vélo de ville et tout chemin
22-Q-0084	Robert/a I-R8 Belt	Vélo de ville et tout chemin
22-Q-0085	Robert/a I-R8	Vélo de ville et tout chemin
22-Q-0086	Robert/a I-R8	Vélo de ville et tout chemin
22-Q-0087	Montfoort I-F8	Vélo de ville et tout chemin
22-Q-0088	Montfoort F7 Belt	Vélo de ville et tout chemin
22-Q-0089	Montfoort F7	Vélo de ville et tout chemin
22-Q-0093	Futura Compact R5	Vélo de ville et tout chemin
22-Q-0094	Futura Compact F5	Vélo de ville et tout chemin
22-Q-0095	Futura Compact F8	Vélo de ville et tout chemin
22-Q-0096	Futura Compact 10	Vélo de ville et tout chemin
22-Q-0104	Futura Compact R5	Vélo de ville et tout chemin
22-Q-0105	Futura Compact F5	Vélo de ville et tout chemin
22-Q-0106	Futura Compact R8	Vélo de ville et tout chemin
22-Q-0107	Futura Compact R8	Vélo de ville et tout chemin
22-Q-0108	Futura Compact F8	Vélo de ville et tout chemin
22-Y-0002	Futura Fold I-10	Vélo pliant
22-Y-0003	Futura Fold I-R5 Belt	Vélo pliant

Tableau 2 : Numéro de type, modèle et type de vélo électrique

Numéro de type	Modèle	Type de vélo électrique
22-Y-0004	Futura Fold I-F5 Belt	Vélo pliant
22-Y-0005	Futura Fold I-R8	Vélo pliant
22-Y-0006	Futura Fold I-F8	Vélo pliant
22-Y-0007	Rob Fold R5	Vélo pliant
22-Y-0008	Rob Fold F5	Vélo pliant
22-Y-0009	Rob Fold R8	Vélo pliant
22-Y-0010	Rob Fold F8	Vélo pliant
22-Y-0014	Rob Fold 10	Vélo pliant

Tableau 2 : Numéro de type, modèle et type de vélo électrique

1.6 Numéro de cadre

Chaque cadre est doté d'un numéro de cadre individuel estampé (voir illustration 2). Le numéro de cadre permet d'affecter le vélo électrique à son propriétaire. Le numéro de cadre constitue le signe d'identification le plus important pour la confirmation du droit de propriété.

1.7 Identifier le mode d'emploi

Le numéro d'identification du mode d'emploi se trouve sur chaque page en bas à gauche.

Le numéro d'identification est composé du numéro de document, de la version de publication et de la date de publication.

Numéro d'identification MY22H01 - 14_1.0_29.07.2021

1.8 Objectifs du mode d'emploi

Le mode d'emploi ne remplace pas une formation personnelle par le revendeur spécialisé qui fournit le vélo. Le mode d'emploi fait partie intégrante du vélo électrique. Si le vélo est cédé un jour, le mode d'emploi doit donc être transmis au propriétaire suivant.

Le mode d'emploi est principalement rédigé à l'attention du cycliste et de l'exploitant du vélo électrique.

Dans les sections sur fond blanc, l'objectif est que les personnes novices sur le plan technique règlent, utilisent et nettoient le vélo électrique de manière sûre et qu'elles soient capables d'identifier et de corriger une erreur.



Les chapitres destinés aux revendeurs spécialisés sont indiqués sur fond bleu et marqués d'un symbole de clé à molette.

Dans ces sections, l'objectif est que le personnel spécialisé formé (mécatroniciens deux-roues, mécaniciens deux-roues, etc.) effectuent en toute sécurité le montage initial, l'ajustement, la maintenance et la réparation.

Pour assurer un meilleur service après-vente, le personnel spécialisé doit également lire les chapitres destinés au cycliste et à l'exploitant.

Lors des travaux, remplissez toujours tous les documents du Chapitre 11 (protocole de montage, protocole de maintenance).

Chapitre		Cycliste	Revendeur spécialisé
1	À propos de ce mode d'emploi	<input type="checkbox"/>	<input type="checkbox"/>
2	Sécurité	<input type="checkbox"/>	<input type="checkbox"/>
3	Description	<input type="checkbox"/>	<input type="checkbox"/>
4	Transport et stockage	<input type="checkbox"/>	<input type="checkbox"/>
5	Montage et installation	<input type="checkbox"/>	<input type="checkbox"/>
6	Utilisation	<input type="checkbox"/>	<input type="checkbox"/>
7	Nettoyage et soin	<input type="checkbox"/>	<input type="checkbox"/>
8	Maintenance	<input type="checkbox"/>	<input type="checkbox"/>
9.1	Recherche des erreurs et correction des pannes	<input type="checkbox"/>	<input type="checkbox"/>
9.2	Réparation	<input type="checkbox"/>	<input type="checkbox"/>
10	Démontage et élimination	<input type="checkbox"/>	<input type="checkbox"/>
11	Documents	<input type="checkbox"/>	<input type="checkbox"/>
12	Glossaire	<input type="checkbox"/>	<input type="checkbox"/>
13	Annexe	<input type="checkbox"/>	<input type="checkbox"/>
14	Index des mots-clés	<input type="checkbox"/>	<input type="checkbox"/>

Tableau 3 : groupes cibles de chaque chapitre

2 Sécurité

2.1 Risques résiduels

2.1.1 Risque d'incendie et d'explosion

2.1.1.1 Batterie

En cas de batteries endommagées ou défectueuses, l'électronique de sécurité peut tomber en panne. La tension résiduelle peut causer un court-circuit. La batterie peut s'enflammer elle-même et exploser.

- ▶ Utilisez et chargez uniquement des batteries et accessoires en bon état.
- ▶ N'ouvrez et ne réparez jamais les batteries.
- ▶ Une batterie présentant des dommages externes doit être immédiatement mise hors service.
- ▶ Après une chute ou un choc, mettez la batterie hors service pendant au moins 24 heures et observez-la.

Les batteries défectueuses sont des marchandises dangereuses.

- ▶ Éliminez les batteries défectueuses de manière conforme.
- ▶ Stockez-les dans un endroit sec jusqu'à leur élimination.
- ▶ Ne stockez jamais des batteries à proximité de matériaux inflammables.

La batterie est uniquement protégée contre les projections d'eau. Une infiltration d'eau peut causer un court-circuit. La batterie peut s'enflammer elle-même et exploser.

- ▶ Ne plongez jamais la batterie dans l'eau.
- ▶ Si vous soupçonnez une pénétration d'eau, mettez la batterie hors service.

Des températures supérieures à 60 °C peuvent également entraîner des fuites de liquides de la batterie et endommager le boîtier. La batterie peut s'enflammer elle-même et exploser.

- ▶ Protégez la batterie de la chaleur.
- ▶ Ne la stockez jamais près d'un objet chaud.
- ▶ N'exposez jamais la batterie au rayonnement solaire de manière prolongée.

- ▶ Évitez les fortes variations de température.

Les chargeurs avec une tension excessive endommagent les batteries. Ceci peut entraîner un incendie ou une explosion.

- ▶ Utilisez uniquement des batteries autorisées pour le chargement.

Les objets métalliques peuvent court-circuiter les branchements de la batterie. La batterie peut s'enflammer elle-même et exploser.

- ▶ N'insérez jamais d'agrafes de bureau, pièces de monnaie, clés et autres petites pièces dans la batterie.

2.1.1.2 Surchauffe du chargeur

Le chargeur s'échauffe lors du chargement de la batterie. Un refroidissement insuffisant peut entraîner un incendie ou des brûlures aux mains.

- ▶ N'utilisez jamais le chargeur sur un support inflammable.
- ▶ Ne couvrez jamais le chargeur pendant le chargement.
- ▶ Ne chargez jamais la batterie sans surveillance.

2.1.1.3 Composants devenus brûlants

Les freins et le moteur peuvent devenir très chauds lorsqu'ils fonctionnent. Le contact avec les freins peut entraîner une brûlure ou un incendie.

- ▶ Ne touchez jamais les freins ou le moteur tout de suite après un trajet.
- ▶ Ne garez jamais le vélo électrique sur un support inflammable (herbe, bois, etc.) directement après un trajet.

2.1.2 Choc électrique

2.1.2.1 Dommages

Les chargeurs, câbles électriques et fiches endommagés accroissent le risque de choc électrique.

- ▶ Contrôlez le chargeur, le câble et la fiche avant chaque utilisation. N'utilisez jamais un chargeur endommagé.

2.1.2.2 Pénétration d'eau

La pénétration d'eau dans le chargeur entraîne un risque de choc électrique.

- ▶ Ne chargez jamais la batterie en extérieur.

2.1.2.3 Eau de condensation

Les changements de température de froid à chaud peuvent entraîner la formation d'eau de condensation dans le chargeur et la batterie, ce qui peut provoquer un court-circuit.

- ▶ Lors du branchement du chargeur ou de la batterie, patientez jusqu'à ce qu'ils aient atteint la température ambiante.

2.1.3 Risque de chute

2.1.3.1 Mauvais réglage de l'attache rapide

Une force de serrage trop élevée endommage l'attache rapide, qui perd alors sa fonction. Une force de serrage insuffisante entraîne une mauvaise transmission de force. Ceci peut entraîner une rupture des composants. Ceci peut causer une chute et des blessures.

- ▶ Ne fixez jamais une attache rapide à l'aide d'un outil (par exemple marteau ou pince).
- ▶ Utilisez uniquement un levier de serrage avec la force de serrage prescrite.

2.1.3.2 Couple de serrage incorrect

Si une vis est serrée trop fort, elle peut se rompre. Si une vis n'est pas serrée assez fort, elle peut se desserrer. Ceci peut causer une chute et des blessures.

- ▶ Respectez toujours le couple de serrage indiqué sur la vis ou dans le *mode d'emploi*.

2.1.3.3 Composant incorrect

Les roues sont uniquement conçues pour l'utilisation avec des freins de jante ou des freins à disque. L'utilisation d'un frein incorrect peut entraîner la rupture de la roue. Ceci peut causer une chute et des blessures.

- ▶ N'utilisez jamais la roue avec un autre frein.

2.1.4 Risque d'amputation

Le disque de frein du frein à disque est si affûté qu'il peut causer des blessures graves aux doigts si les doigts sont introduits dans les ouvertures du disque de frein.

- ▶ Gardez toujours vos doigts éloignés des disques de frein en rotation.

2.1.5 Rupture de la clé

Lors du transport ou lors d'un trajet, la clé insérée peut se briser ou ouvrir le verrouillage accidentellement.

- ▶ Retirez la clé de la serrure de la batterie.

2.2 Substances toxiques

2.2.1 Liquide de freinage

Risque de fuite de liquide de frein en cas d'accident ou de fatigue du matériel. Le liquide de frein peut être mortel en cas d'ingestion ou d'inhalation.

- ▶ Ne démontez jamais le système de freinage.
- ▶ Évitez tout contact avec la peau.
- ▶ N'inhalez pas les vapeurs.

2.2.2 Huile de suspension

L'huile de suspension dans l'amortisseur arrière et la fourche irrite les voies respiratoires, entraîne des mutations du patrimoine génétique dans les cellules germinales, peut causer la stérilité et le cancer et est toxique au toucher.

- ▶ Ne démontez jamais l'amortisseur arrière ou la fourche suspendue.
- ▶ Évitez le contact entre la peau et l'huile de suspension.

2.2.3 Huile lubrifiante

L'huile lubrifiante pour tige de selle de marque eightpins est toxique à l'inhalation et son ingestion peut être mortelle.

- ▶ Ne retirez jamais une tige de selle eightpins du cadre.
- ▶ Lubrifiez la tige de selle uniquement à l'air libre ou dans un local très bien ventilé.
- ▶ Évitez le contact entre la peau et l'huile lubrifiante. Portez des gants de protection en nitrile lors de la lubrification, du nettoyage et de la maintenance.

2.2.4 Batterie défectueuse

Des liquides et vapeurs peuvent s'échapper des batteries endommagées ou défectueuses. Des températures excessives peuvent également entraîner une fuite de liquides et de vapeurs hors de la batterie. Les liquides et vapeurs peuvent irriter les voies respiratoires et causer des brûlures.

- ▶ Ne démontez jamais la batterie.
- ▶ Évitez tout contact avec la peau.
- ▶ N'inhalez pas les vapeurs.

2.3 Exigences portant sur le cycliste

Le cycliste doit disposer de capacités physiques, motrices et mentales suffisantes pour participer au trafic routier. Un âge minimum de 14 ans est recommandé.

2.4 Personnes vulnérables

Les batteries et le chargeur doivent être tenus hors de portée des enfants et des personnes ayant des capacités physiques, sensorielles ou mentales diminuées ou disposant d'une expérience ou de connaissances insuffisantes.

Si le vélo électrique est utilisé par des mineurs, un responsable légal doit assurer une formation complète de ces mineurs.

2.5 Équipement de protection individuel

Pour votre sécurité, portez un casque adapté. Le casque doit être équipé de bandes réfléchissantes ou d'un autre éclairage dans des couleurs bien identifiables.

Portez des chaussures solides.

Les vêtements doivent être aussi clairs que possible ou réfléchissants. Les matières fluorescentes sont également adaptées. Les vestes ou écharpes réfléchissantes pour le torse apportent encore plus de sécurité. Ne portez jamais de robe, mais des pantalons allant jusqu'aux chevilles.

2.6 Dispositifs de protection

Trois dispositifs de protection protègent le cycliste contre les pièces mobiles et la chaleur :

- Les pare-chaîne et pare-courroie empêchent les vêtements de se faire attraper dans le train de transmission.
 - Les garde-boue protègent de la saleté et de l'eau présente sur la chaussée.
 - Les couvercles du moteur sur le carter du moteur protègent de la chaleur.
- ▶ Ne retirez jamais les dispositifs de protection.
 - ▶ Contrôlez régulièrement les dispositifs de protection.
 - ▶ Si un dispositif de protection est manquant ou endommagé, mettez le vélo électrique hors service. Contactez le revendeur spécialisé.

2.7 Marquages de sécurité et consignes de sécurité

La plaque signalétique du vélo électrique et de la batterie contient les marquages de sécurité et consignes de sécurité suivants :



Symbole	Explication
	Avertissement général
	Respectez les modes d'emploi

Tableau 4 : Signification des marquages de sécurité












Symbole	Explication
	Lisez les instructions
	Collecte séparée des appareils électriques et électroniques
	Collecte séparée des piles et batteries
	Interdiction de jeter au feu (interdiction de brûler)
	Interdiction d'ouvrir les piles et batteries
	Appareil de classe de protection II
	Uniquement conçu pour l'utilisation en intérieur
	Fusible (fusible de l'appareil)
	Conformité UE
	Matériau recyclable
	Protégez des températures de plus de 50 °C et du rayonnement solaire

Tableau 5 : Consignes de sécurité

2.8 Comportement en cas d'urgence

2.8.1 Situation dangereuse dans le trafic routier

- ▶ Lors de tout danger dans la circulation routière, freinez avec le frein jusqu'à ce que le vélo électrique s'arrête. Le frein est alors utilisé comme système d'arrêt d'urgence.

2.8.2 Écoulement de liquide de frein

- ▶ Amenez les personnes touchées hors de la zone dangereuse et à l'air frais.
- ▶ Ne laissez jamais une personne touchée sans surveillance.
- ▶ Éliminez immédiatement les vêtements contaminés par du liquide de frein.
- ▶ N'inhalez jamais les vapeurs. Assurez une ventilation suffisante.
- ▶ Pour votre protection, portez des gants et des lunettes de protection.
- ▶ Maintenez à distance les personnes non protégées.
- ▶ Soyez attentif au risque de glissade en cas de fuite de liquide de freinage.
- ▶ Maintenez les flammes ouvertes, les surfaces chaudes et les sources d'allumage éloignées des fuites de liquide de freinage.
- ▶ Évitez le contact avec la peau et les yeux.

Après une inhalation

- ▶ Faites entrer de l'air frais. En cas de troubles, consultez immédiatement un médecin.

Après un contact avec la peau

- ▶ Lavez la zone touchée avec de l'eau et du savon et rincez soigneusement. Éliminez les vêtements contaminés. Consultez un médecin en cas de troubles.

Après un contact avec les yeux

- ▶ Rincez l'œil pendant au moins dix minutes avec la paupière ouverte sous l'eau courante, rincez également sous les paupières. En cas de troubles, consultez immédiatement un ophtalmologue.

Après une ingestion

- ▶ Rincez la bouche avec de l'eau. Ne provoquez jamais un vomissement. Risque d'aspiration.
- ▶ Si une personne vomit et est couchée sur le dos, placez-la dans une position latérale stable. Consultez un médecin immédiatement.

Mesures de protection de l'environnement

- ▶ Ne laissez jamais du liquide de frein pénétrer dans les canalisations, les eaux ou les eaux souterraines.
- ▶ En cas de pénétration dans le sol, les eaux ou les canalisations, informez l'autorité compétente.
- ▶ Éliminez le liquide de freinage échappé dans le respect de l'environnement et conformément à la législation (voir [Chapitre 10.1](#)).
- ▶ Si du liquide de freinage s'échappe, le système de freinage doit être réparé immédiatement. Contactez le revendeur spécialisé.

2.8.3 Échappement de vapeurs de la batterie

En cas d'endommagement ou d'utilisation non conforme de la batterie, des vapeurs peuvent s'en échapper. Les vapeurs peuvent causer des irritations des voies respiratoires.

- ▶ Sortez à l'air libre.
- ▶ Consultez un médecin en cas de troubles.

Après un contact avec les yeux

- ▶ Rincez les yeux abondamment à l'eau pendant au moins 15 minutes. Protégez l'œil non touché. Consultez un médecin immédiatement.

Après un contact avec la peau

- ▶ Éliminez immédiatement les particules solides.
- ▶ Rincez la zone touchée abondamment à l'eau pendant au moins 15 minutes. Tamponnez ensuite légèrement les zones touchées sur la peau, ne frottez en aucun cas.
- ▶ Enlevez immédiatement les vêtements contaminés.

- ▶ En cas de rougeurs ou de troubles, consultez immédiatement un médecin.

2.8.4 Incendie de la batterie

En cas de batteries endommagées ou défectueuses, l'électronique de sécurité peut tomber en panne. La tension résiduelle peut causer un court-circuit. La batterie peut s'enflammer elle-même et exploser.

- 1 Si une batterie se déforme ou commence à fumer, gardez vos distances.
 - 2 Si un chargement est en cours, retirez la fiche de la prise.
 - 3 Contactez les pompiers.
- ▶ Pour lutter contre l'incendie, utilisez des extincteurs de classe D.
 - ▶ N'éteignez jamais les batteries endommagées avec de l'eau et ne les laissez pas entrer en contact avec de l'eau.

L'inhalation de vapeurs peut entraîner des intoxications.

- ▶ Évitez de vous tenir sous le vent par rapport au feu.
- ▶ Si possible, utilisez une protection respiratoire.

2.8.5 Écoulement de lubrifiants et huiles hors de l'amortisseur arrière

- ▶ Éliminez les lubrifiants et huiles échappés dans le respect de l'environnement et conformément à la législation (voir [Chapitre 10.1](#)).
- ▶ Contactez le revendeur spécialisé.

2.8.6 Écoulement de lubrifiants et huiles hors de la fourche

- ▶ Éliminez les lubrifiants et huiles échappés dans le respect de l'environnement et conformément à la législation (voir [Chapitre 10.1](#)).

3 Description

3.1 Utilisation conforme

Toutes les instructions d'action et listes de contrôle du présent mode d'emploi doivent être respectées. Le montage d'accessoires autorisés par un personnel spécialisé est admis.

Utiliser le vélo électrique uniquement s'il est en parfait état de fonctionnement. Il est possible que selon les pays, des exigences portant sur le vélo électrique diffèrent de l'équipement standard. En particulier pour la participation au trafic routier, des dispositions spéciales peuvent s'appliquer dans certains pays aux feux, aux réflecteurs ou à d'autres composants. Les lois généralement

applicables ainsi que les dispositions sur la prévention des accidents et la protection de l'environnement du pays de l'utilisateur doivent être respectées.

Les batteries sont uniquement destinées à l'alimentation en électricité du moteur du vélo électrique. N'utilisez jamais les batteries à d'autres fins.

Chaque vélo électrique correspond à un type de vélo électrique qui détermine l'utilisation conforme, la fonction et le domaine d'utilisation.







Vélos de ville et tout chemin	Vélos enfant / Vélos adolescent	Vélo tout terrain	Vélo de course	Vélo de transport	Vélo pliant
					
<p>Les vélos de ville et tout chemin sont conçus pour une utilisation quotidienne confortable et conviennent pour la participation au trafic routier.</p>	<p>Les vélos pour enfants et adolescents sont adaptés à la participation au trafic routier.</p> <p>Les responsables légaux doivent lire le mode d'emploi avant la mise en service. Expliquez à l'enfant ou à l'adolescent le contenu du mode d'emploi d'une manière adaptée à son âge.</p> <p>Pour des raisons orthopédiques, contrôlez la taille du vélo électrique tous les 3 mois.</p> <p>Contrôlez le respect du poids total autorisé en charge (PTAC) tous les 3 mois.</p>	<p>Le vélo tout terrain est conçu pour l'utilisation sportive. Sa conception se caractérise par un empattement réduit, une position assise décalée vers l'avant et un frein nécessitant moins de force d'actionnement.</p> <p>Les vélos tout-terrain sont des équipements de sport et non des moyens de transport. Outre une bonne forme physique, ils nécessitent une phase d'adaptation. Il est donc nécessaire de s'entraîner à l'utilisation, en particulier au franchissement des virages et au freinage.</p> <p>La charge supportée par les mains et poignets, les bras, les épaules, le cou et le dos est donc plus importante. Les cyclistes débutants tendent à freiner trop fort et à perdre ainsi le contrôle.</p>	<p>Les vélos de course sont conçus pour une conduite rapide sur des routes et chemins dotés d'une surface de qualité et en bon état.</p> <p>Les vélos de course sont des équipements de sport et non des moyens de transport. Les vélos de course se caractérisent par une construction légère et la réduction des composants au minimum nécessaire.</p> <p>La géométrie du cadre et la disposition des éléments de commande sont conçus de manière à permettre la conduite à des vitesses élevées. En raison de la construction du cadre, la montée sur le vélo et la descente du vélo ainsi que la conduite à vitesse réduite et le freinage nécessitent de s'exercer.</p> <p>La position assise est sportive. La charge supportée par les mains et poignets, les bras, les épaules, le cou et le dos est importante. La position assise nécessite donc une bonne forme physique.</p>	<p>Le vélo de transport est conçu pour le transport quotidien de charges dans le trafic routier général.</p> <p>Le transport de charges nécessite de l'adresse et un bon état de forme physique afin de compenser le poids supplémentaire. Les variations dans le niveau de chargement et la répartition du poids nécessitent un entraînement particulier et de l'adresse lors du freinage et des virages.</p> <p>La longueur, la largeur et le rayon de braquage nécessitent une phase d'adaptation prolongée. La conduite d'un vélo de transport exige l'anticipation. Une attention particulière doit donc être portée aux conditions de circulation et à l'état de la chaussée.</p>	<p>Les vélos pliants sont adaptés à la participation au trafic routier général.</p> <p>Les vélos pliants peuvent être pliés et donc transportés sans prendre de place, par exemple en voiture ou dans les transports en commun.</p> <p>Le caractère pliable du vélo pliant nécessite d'utiliser des roues plus petites ainsi que des câbles de frein et câbles Bowden plus longs. En cas de charge importante, le vélo pliant offre donc une stabilité de conduite et une puissance de freinage réduites ainsi qu'un confort et une durabilité moindres.</p>

Tableau 6 : Utilisation conforme pour chaque type de vélo électrique

3.1.1 Utilisation non conforme

Le non-respect de l'utilisation conforme entraîne un risque pour les personnes et les choses. Ces utilisations sont interdites pour le vélo électrique :

- manipulation du système d'entraînement électrique,
- déplacements avec un vélo électrique endommagé ou incomplet,
- franchissement d'escaliers,
- franchissement d'eau profonde,
- chargement avec un chargeur incorrect,
- prêt du vélo électrique à des cyclistes non formés,
- transport de personnes supplémentaires,
- transport de bagages surdimensionnés,
- conduite sans les mains,
- conduite sur glace et neige,
- entretien non conforme,
- réparation non conforme,
- domaines d'utilisation difficiles comme la compétition professionnelle et les cascades ou acrobaties.







Vélos de ville et tout chemin	Vélos enfant / Vélos adolescent	Vélo tout terrain	Vélo de course	Vélo de transport	Vélo pliant
					
Les vélos de ville et tout chemin ne sont pas des vélos de sport. L'utilisation sportive entraîne une réduction de la stabilité et du confort.	Les vélos pour enfants et adolescents ne sont pas des jouets.	Avant de participer au trafic routier général, les vélos tout terrain doivent être équipés pour répondre aux lois et règles nationales : éclairage, sonnette, etc.	Avant de participer au trafic routier général, les vélos de course doivent être équipés pour répondre aux lois et règles nationales : éclairage, sonnette, etc.	Les vélos de transport ne sont pas des vélos de voyage ou de sport.	Les vélos pliants ne sont pas des vélos de voyage ou de sport.

Tableau 7 : Informations sur l'utilisation non conforme

3.1.2 Poids total autorisé en charge (PTAC)

Le vélo électrique peut uniquement être chargé jusqu'à la limite du poids total autorisé en charge (PTAC)

Le poids total autorisé en charge est

- le poids du vélo électrique entièrement monté,
- plus le cycliste,
- plus les bagages.

Numéro de type	Modèle	PTAC [kg]
21-Y-0005	Futura Fold I-R8 Belt	135
21-Y-0006	Futura Fold I-F8 Belt	135
22-P-0001	Futura HD I-F360	170
22-P-0002	Futura HD I-F360	170
22-P-0003	Futura HD I-12	170
22-P-0004	Futura HD I-12	170
22-P-0005	Futura HD I-12	170
22-P-0006	E-Imperial I-R5	170
22-P-0007	E-Imperial I-R5	170
22-P-0008	E-Imperial I-F5	170
22-P-0009	E-Imperial I-F5	170
22-P-0010	E-Imperial I-10	170
22-P-0011	E-Imperial I-10	170
22-P-0012	E-Imperial 180 S R5	180
22-P-0013	E-Imperial 180 S R5	180
22-P-0014	E-Imperial 180 S F5	180
22-P-0015	E-Imperial 180 S F5	180
22-P-0016	E-Imperial 180 S 10	180
22-P-0017	E-Imperial 180 S 10	180
22-Q-0001	Robert/a R7 Active Plus	135
22-Q-0002	Robert/a R7 Active Plus	135
22-Q-0003	Robert/a F7 Active Plus	135
22-Q-0004	Robert/a F7 Active Plus	135
22-Q-0010	Futura Pro I-F14	135
22-Q-0011	Futura Pro I-F14	135
22-Q-0015	Futura Pro I-F360+	135
22-Q-0016	Futura Pro I-F360+	135
22-Q-0023	Futura Comp I-12	135
22-Q-0024	Futura Comp I-12	135

Tableau 8 : Numéro de type, modèle et PTAC

Numéro de type	Modèle	PTAC [kg]
22-Q-0025	Futura Comp I-12	135
22-Q-0026	Futura Comp I-F5	135
22-Q-0027	Futura Comp I-F5	135
22-Q-0028	Futura Comp I-11	135
22-Q-0029	Futura Comp I-11	135
22-Q-0030	Futura Comp I-11	135
22-Q-0031	Futura Sport I-10	135
22-Q-0032	Futura Sport I-10	135
22-Q-0033	Futura Sport I-10	135
22-Q-0074	Robert/a Pro I-R5	150
22-Q-0075	Robert/a Pro I-R5	150
22-Q-0076	Robert/a Pro I-R8	150
22-Q-0077	Robert/a Pro I-R8	150
22-Q-0078	Robert/a Pro I-F8	150
22-Q-0079	Robert/a Deluxe I-R8	150
22-Q-0080	Robert/a Deluxe I-R8	150
22-Q-0081	Robert/a Deluxe I-F8	150
22-Q-0082	Robert/a Deluxe I-F8	150
22-Q-0083	Robert/a I-R8 Belt	135
22-Q-0084	Robert/a I-R8 Belt	135
22-Q-0085	Robert/a I-R8	135
22-Q-0086	Robert/a I-R8	135
22-Q-0087	Montfoort I-F8	135
22-Q-0088	Montfoort F7 Belt	135
22-Q-0089	Montfoort F7	135
22-Q-0089	Montfoort F7	135
22-Q-0093	Futura Compact R5	135
22-Q-0094	Futura Compact F5	135
22-Q-0095	Futura Compact F8	135
22-Q-0096	Futura Compact 10	135
22-Q-0104	Futura Compact R5	135
22-Q-0105	Futura Compact F5	135
22-Q-0106	Futura Compact R8	135
22-Q-0107	Futura Compact R8	135
22-Q-0108	Futura Compact F8	135
22-X-0001	Cargo 1000	250

Tableau 8 : Numéro de type, modèle et PTAC

Numéro de type	Modèle	PTAC [kg]
22-X-0002	Rob Family F360	200
22-X-0003	Rob Cargo F5	180
22-Y-0002	Futura Fold I-10	135
22-Y-0003	Futura Fold I-R5 Belt	135
22-Y-0004	Futura Fold I-F5 Belt	135
22-Y-0005	Futura Fold I-R8	135
22-Y-0006	Futura Fold I-F8	135
22-Y-0007	Rob Fold R5	135
22-Y-0008	Rob Fold F5	135
22-Y-0009	Rob Fold R8	135
22-Y-0010	Rob Fold F8	135
22-Y-0014	Rob Fold 10	135

Tableau 8 : Numéro de type, modèle et PTAC

3.1.3 Conditions environnementales requises

Le vélo électrique peut être utilisé dans une plage de température comprise entre -5 °C et +40 °C. En dehors de cette plage de température, les performances du système d'entraînement électrique sont limitées.

Température de service	-5...+40 °C
------------------------	-------------

Lors de l'utilisation hivernale (en particulier par moins de 0 °C), nous recommandons de stocker et de charger la batterie en intérieur et de l'insérer dans le vélo électrique juste avant le début du trajet. Lors de trajets prolongés dans le froid, nous recommandons d'utiliser des gaines de protection thermiques.

Il convient d'éviter les températures inférieures à -5 °C ou supérieures à +40 °C.

Ces températures doivent également être respectées.

Température de transport	+10...+40 °C
Température de stockage	+10...+40 °C
Température de l'environnement de travail	+15...+25 °C
Température de chargement	+10...+40 °C

La plaque signalétique contient les symboles correspondants au domaine d'utilisation du vélo électrique.

- ▶ Avant le premier trajet, déterminez sur quelles routes vous avez le droit de conduire.











Domaine d'utilisation	Vélos de ville et tout chemin	Vélos enfant / Vélos adolescent	Vélo tout terrain	Vélo de course	Vélo de transport	Vélo pliant
 1	 Convient pour les rues asphaltées et pavées.	 Convient pour les rues asphaltées et pavées.		 Convient pour les rues asphaltées et pavées.	 Convient pour les rues asphaltées et pavées.	 Convient pour les rues asphaltées et pavées.
 2	Convient pour les rues asphaltées, pistes cyclables et chemins caillouteux fermes ainsi que pour les longs trajets avec déclivités modérées et sauts jusqu'à 15 cm.	Convient pour les rues asphaltées, pistes cyclables et chemins caillouteux fermes ainsi que pour les longs trajets avec déclivités modérées et sauts jusqu'à 15 cm.	Convient pour les rues asphaltées, pistes cyclables et chemins caillouteux fermes ainsi que pour les longs trajets avec déclivités modérées et sauts jusqu'à 15 cm.	Convient pour les rues asphaltées, pistes cyclables et chemins caillouteux fermes ainsi que pour les longs trajets avec déclivités modérées et sauts jusqu'à 15 cm.		
 3		Convient pour les rues asphaltées, pistes cyclables et trajets tout-terrain faciles à difficiles, ainsi que pour les trajets avec déclivités modérées et sauts jusqu'à 61 cm.	Convient pour les rues asphaltées, pistes cyclables et trajets tout-terrain faciles à difficiles, ainsi que pour les trajets avec déclivités modérées et sauts jusqu'à 61 cm.			
 4			Convient pour les rues asphaltées, pistes cyclables et trajets tout-terrain faciles à difficiles, ainsi que pour une utilisation limitée en descente de piste et pour des sauts jusqu'à 122 cm.			

Tableau 9 : Domaine d'utilisation

Le vélo électrique n'est pas adapté à ces domaines d'utilisation :











Domaine d'utilisation	Vélos de ville et tout chemin	Vélos enfant / Vélos adolescent	Vélo tout terrain	Vélo de course	Vélo de transport	Vélo pliant
						
 1	Ne roulez jamais en tout-terrain, n'effectuez pas de sauts.	Ne roulez jamais en tout-terrain, n'effectuez pas de sauts.		Ne roulez jamais en tout-terrain, n'effectuez pas de sauts.	Ne roulez jamais en tout-terrain, n'effectuez pas de sauts.	Ne roulez jamais en tout-terrain, n'effectuez pas de sauts.
 2	Ne roulez jamais en tout-terrain, effectuez pas de sauts de plus de 15 cm.	Ne roulez jamais en tout-terrain, effectuez pas de sauts de plus de 15 cm.	Ne roulez jamais en tout-terrain, effectuez pas de sauts de plus de 15 cm.	Ne roulez jamais en tout-terrain, effectuez pas de sauts de plus de 15 cm.		
 3		N'effectuez jamais de descente de piste ou de sauts de plus de 61 cm.	N'effectuez jamais de descente de piste ou de sauts de plus de 61 cm.			
 4			N'effectuez jamais de trajets tout terrain très difficiles ou de sauts de plus de 122 cm.			

Tableau 10 : Zone non adaptée

3.2 Plaque signalétique

La plaque signalétique est placée sur le cadre. La position précise de la plaque signalétique est décrite

dans l'[illustration 1](#). La plaque signalétique contient treize informations.

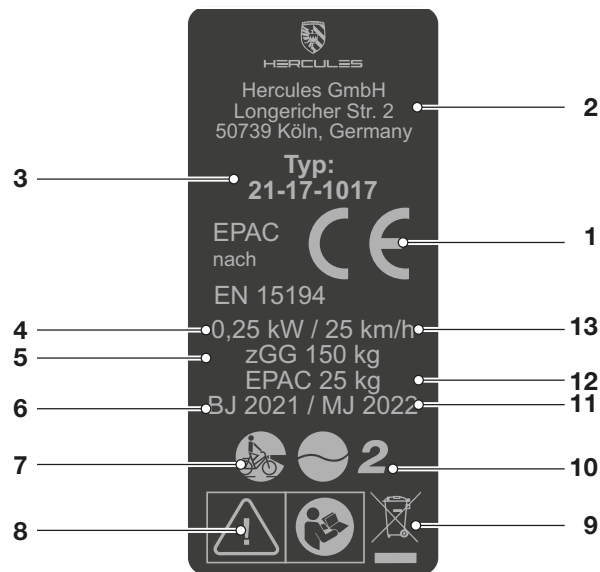


Illustration 1 : Exemple de plaque signalétique

N°	Désignation	Description	Informations complémentaires
1	Marquage CE	Avec le marquage CE, le fabricant déclare que le vélo électrique répond aux exigences en vigueur.	
2	Coordonnées du fabricant	Le fabricant peut être contacté à l'adresse indiquée.	Chapitre 1.1
3	Numéro de type	Chaque type de vélo électrique correspond à un numéro de type à huit chiffres qui décrit l'année de construction du modèle, le type de vélo électrique et la variante.	Chapitre 1.5
4	Puissance nominale en fonctionnement continu maximale	La puissance nominale maximale en fonctionnement continu correspond à la puissance maximale pendant 30 minutes sur l'arbre de sortie du moteur électrique.	
5	Poids total admissible max.	Le poids total autorisé correspond au poids du vélo électrique entièrement monté, avec le cycliste et les bagages.	
6	Année de construction	L'année du modèle est l'année dans laquelle le vélo électrique a été fabriqué. La période de production s'étend de juin 2021 jusqu'à juillet 2022.	
7	Type de vélo électrique	Chaque vélo électrique correspond à un type de vélo électrique qui détermine l'utilisation conforme, la fonction et le domaine d'utilisation.	Chapitre 3.2
8	Marquages de sécurité	Les marquages de sécurité indiquent des dangers.	Chapitre 2.6
9	Consigne d'élimination	Ces consignes doivent être suivies lors de l'élimination du vélo électrique.	Chapitre 10
10	Domaine d'utilisation	Le vélo électrique peut uniquement être utilisé dans des lieux autorisés.	Chapitre 3.6
11	Année du modèle	Pour les vélos électriques produits en série, l'année du modèle correspond à la première année de production de la version. L'année de construction peut parfois différer de l'année du modèle.	
12	Poids du vélo électrique prêt à rouler	Le poids du vélo électrique prêt à rouler est mentionné à partir d'un poids de 25 kg et correspond au poids à la date de la vente. Le poids des accessoires supplémentaires doit être ajouté au poids du vélo.	Chapitre 4.1
13	Vitesse d'arrêt	La vitesse atteinte par le vélo électrique lorsque le courant chute à zéro ou à la valeur de marche à vide.	

Tableau 11 : Explication des informations sur la plaque signalétique

3.3 Composants

3.3.1 Aperçu



Illustration 2 : Vélo électrique vu de droite, exemple d'un HERCULES E-Imperial I-R5

1	Roue avant	11	Feu arrière
2	Fourche	12	Garde-boue arrière
3	Garde-boue avant	13	Béquille latérale
4	Feu avant	14	Roue arrière
5	Guidon	15	Courroie
6	Potence	16	Pare-courroie
7	Cadre	17	Moteur (derrière le couvercle du moteur)
8	Tige de selle	18	Pédale
9	Selle	19	Numéro de cadre
10	Porte-bagages	20	Batterie et plaque signalétique (dans le cadre)

3.3.2 Châssis

Le châssis se compose de deux éléments :

- cadre et
- direction.

3.3.2.1 Cadre

Le cadre absorbe toutes les forces générées sur le vélo électrique par le poids du corps, le pédalage et le sol. Le cadre sert également de support pour la plupart des composants.

La géométrie du cadre détermine le comportement routier du vélo électrique.

3.3.2.2 Direction

Les composants de la direction sont :

- Palier de direction,
- Potence,
- Guidon et
- Fourche.

3.3.2.3 Palier de direction

Le palier de direction (également appelé jeu de direction) est le système de palier de la fourche dans le cadre. On distingue deux types de paliers de direction :

- les paliers de direction conventionnels pour tubes de fourche avec filetage et
- les paliers de direction pour tubes de fourche sans filetage, appelés Aheadsets.

3.3.2.4 Potence

La potence est l'élément d'assemblage entre le guidon et le tube de la fourche. La potence sert à adapter le guidon au cycliste. Elle permet de régler la hauteur du guidon et la distance entre le guidon et la selle (voir le chapitre 6.5.6).

3.3.2.5 Guidon

Le vélo électrique est commandé par le guidon. Le guidon sert à soutenir le torse et forme le support de la plupart des commandes et affichages (voir le chapitre 3.4.1).

3.3.2.6 Fourche

La potence et le guidon sont fixés sur l'extrémité supérieure de la tige de fourche. L'axe est fixé sur les extrémités de la fourche. La roue est fixée sur l'axe.

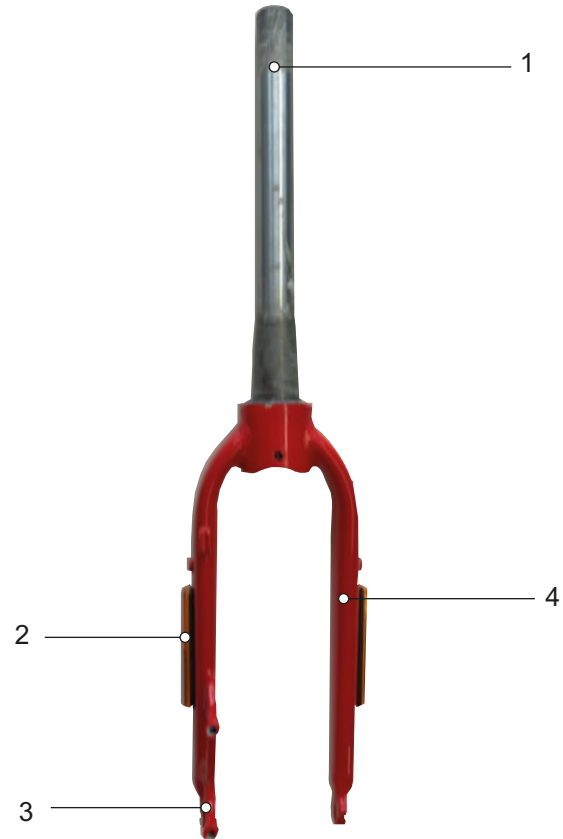


Illustration 3 : Vue d'ensemble de la fourche

- | | |
|---|----------------------------------|
| 1 | Tige de fourche |
| 2 | Réflecteurs latéraux (en option) |
| 3 | Extrémité de fourche |
| 4 | Montant de fourche |

3.3.3 Suspension

Les modèles de cette série sont équipés de fourches rigides ou de fourches de suspension.

3.3.3.1 Fourche rigide

Les fourches rigides ne sont pas dotées d'une suspension. Elles transmettent la force musculaire et la force du moteur de manière optimale sur la chaussée. Dans les rues en pente raide, la consommation d'énergie des vélos électriques à fourche rigide est moins importante et l'autonomie est supérieure à celle des vélos électriques à suspension.

3.3.3.2 Fourche suspendue

Une fourche peut être suspendue par un ressort en acier, une suspension pneumatique ou les deux.

Par rapport aux fourches rigides, les fourches à suspension améliorent le contact avec le sol et le confort via deux fonctions : la suspension et l'amortissement. Sur un vélo électrique avec suspension, un choc, par exemple dû à un caillou sur le chemin, n'est pas transmis via la fourche directement dans le corps, mais est absorbé par le système de suspension. Pour cela, la fourche suspendue se comprime.

Après sa compression, la fourche suspendue reprend sa position d'origine. Si un amortisseur est présent, il freine ce mouvement. Il empêche ainsi le système de suspension de reprendre sa forme de manière incontrôlée et de causer une oscillation de la fourche vers le haut et le bas. Les amortisseurs qui amortissent les mouvements de compression de la suspension, donc la contrainte de pression, sont nommés amortisseurs de compression.

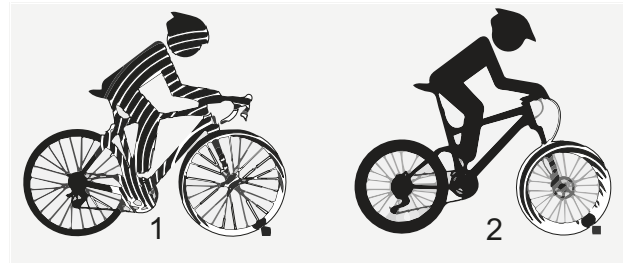


Illustration 4 : sans suspension (1) et avec suspension (2)

Les amortisseurs qui amortissent le mouvement de détente de la suspension, donc la contrainte de traction, sont nommés amortisseurs de détente.

Sur toutes les fourches de suspension, il est possible de bloquer la contraction. Dans ce cas, la fourche suspendue se comporte comme une fourche rigide.

La potence et le guidon sont fixés sur la tige de fourche. La roue est fixée sur l'axe.

Course de suspension négative (SAG)

La course de suspension négative ou SAG (de l'anglais sag « abaissement », « affaissement »), également appelée souplesse de la suspension, est le pourcentage de la course de suspension totale qui s'enfonce en raison du poids du corps, équipement compris (par exemple sac à dos), de sa position et de la géométrie du cadre. Le sag n'est pas généré par la conduite. Lorsque le

réglage est optimal, le vélo électrique se détend avec une vitesse contrôlée. En cas d'irrégularités, la roue reste en contact avec le sol (ligne bleue). La tête de fourche, le guidon et le cycliste suivent le sol (ligne verte) lors du franchissement d'irrégularités. Le déplacement de la suspension est prévisible et contrôlé.



Illustration 5 : Comportement optimal de la fourche

Avec un réglage optimal, en terrain vallonné, la fourche s'oppose à la compression et reste à une position plus haute dans sa course de

suspension. Ceci permet de conserver plus facilement sa vitesse lors du franchissement d'une section de terrain vallonné.



Illustration 6 : Comportement optimal de la fourche en terrain vallonné

Avec un réglage optimal, la fourche se comprime rapidement et sans obstacle lors du franchissement d'irrégularités et amortit les irrégularités. La traction est préservée (ligne bleue).

La fourche réagit rapidement au choc. La tête de direction et le guidon se relèvent légèrement lorsque les irrégularités sont amorties (ligne verte).



Illustration 7 : Comportement optimal de la fourche sur les irrégularités

Amortissement de détente

S'applique uniquement aux vélos électriques avec cet équipement

L'amortissement de détente définit la vitesse à laquelle la suspension se détend après une contrainte. L'amortissement de détente détermine la vitesse de sortie et de détente de la fourche suspendue, qui a elle-même un impact sur la traction et le contrôle.

L'amortissement de détente peut être adapté au poids du corps, à la dureté des ressorts et à la course de suspension ainsi qu'au terrain et aux préférences du cycliste.

Si la pression d'air ou la dureté des ressorts augmentent, la vitesse de sortie et de détente

augmente également. Pour obtenir un réglage optimal, il faut accroître l'amortissement de détente si la pression d'air ou la dureté des ressorts augmentent.

Lorsque le réglage de la fourche est optimal, l'amortisseur se détend avec une vitesse contrôlée. En cas d'irrégularités, la roue reste en contact avec le sol (ligne bleue).

La tête de fourche, le guidon et le corps suivent le sol (ligne verte) lors du franchissement d'irrégularités. Le déplacement de la suspension est prévisible et contrôlé.



Illustration 8 : Comportement optimal de la fourche

Amortisseur de compression de la fourche suspendue

S'applique uniquement aux vélos électriques avec cet équipement

L'amortisseur de compression permet d'effectuer des ajustements rapides pour ajuster la réponse de la suspension de fourche aux changements de terrain. Il est conçu pour effectuer des réglages pendant la conduite. L'amortisseur de compression commande la vitesse de levage de la compression, c'est-à-dire la vitesse à laquelle la fourche se comprime lors de chocs lents. L'amortisseur de compression a une influence sur l'amortissement des irrégularités et son efficacité en cas de déplacement du poids, de

franchissements, de virages, de chocs réguliers dus à des irrégularités et lors du freinage. Avec un réglage optimal, la fourche oppose une résistance à la compression dans les terrains vallonnés, reste plus haut dans sa course de suspension et aide le cycliste à conserver sa vitesse lors du franchissement des sections vallonnées. Lorsque la roue rencontre l'irrégularité, la fourche se comprime rapidement et librement et amortit l'irrégularité. La traction est préservée (ligne bleue).



Illustration 9 : Comportement optimal en terrain vallonné

Structure de la fourche suspendue en acier

La potence et le guidon sont fixés sur la tige de fourche. La roue est fixée sur l'axe.

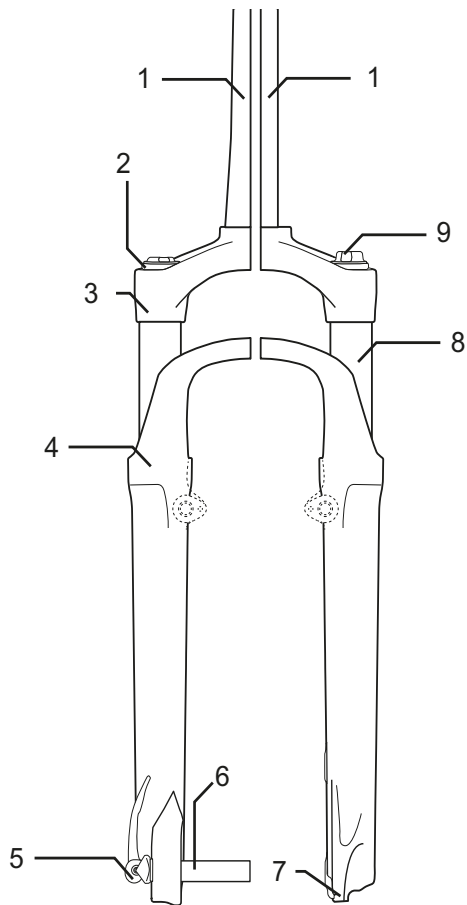


Illustration 10 : Exemple d'une fourche suspendue en acier Suntour

- | | |
|---|----------------------------|
| 1 | Tige de fourche |
| 2 | Molette de réglage du SAG |
| 3 | Couronne |
| 4 | Joint anti-poussière |
| 5 | Q-Loc |
| 6 | Axe |
| 7 | Extrémité de fourche |
| 8 | Montant |
| 9 | Amortisseur de compression |

Structure de la fourche de suspension pneumatique

Selon le modèle, la fourche suspendue pneumatique est dotée :

- d'un module de suspension pneumatique (orange) et/ou
- d'un module d'amortisseur de compression (bleu) et/ou
- d'un module d'amortisseur de détente (rouge)

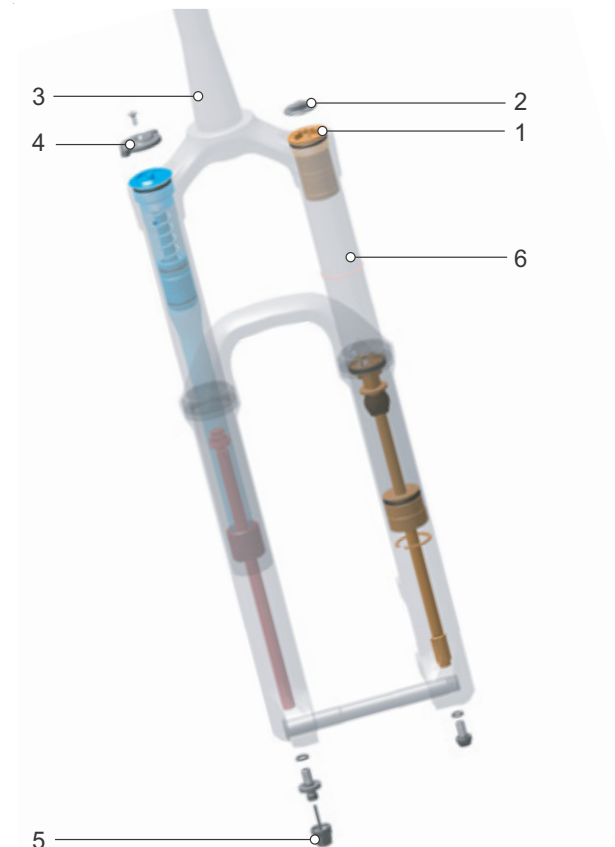


Illustration 11 : Structure interne de la fourche suspendue pneumatique

- | | |
|---|---------------------------|
| 1 | Valve d'air |
| 2 | Capuchon de valve d'air |
| 3 | Tige de fourche |
| 4 | Molette de réglage du sag |
| 5 | Réglage de détente |
| 6 | Montant |

3.3.4 Roue

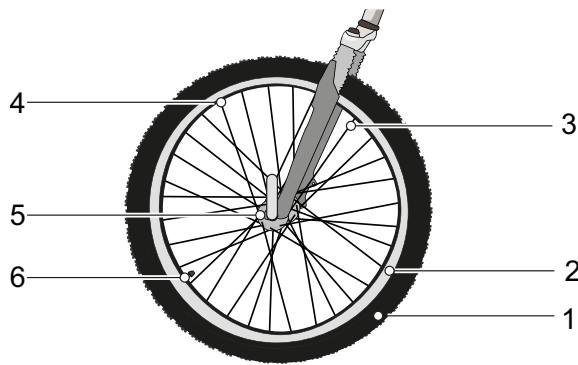


Illustration 12 : Composants visibles de la roue

- | | |
|---|----------------|
| 1 | Pneus |
| 2 | Jante |
| 3 | Rayon |
| 4 | Écrou de rayon |
| 5 | Moyeu |
| 6 | Valve |

La roue se compose d'une *roue de roulement*, d'un tuyau avec une valve et d'un pneu.

3.3.4.1 Pneus

Le pneu, également appelé chape, forme la partie extérieure de la roue. Les pneus ont des profils différents selon leur usage.

Profil

Sur une chaussée propre, le profil n'a que peu d'influence sur les caractéristiques de conduite. L'adhérence entre la chaussée et le pneu est principalement générée par le frottement statique entre le caoutchouc et la chaussée.

Contrairement aux voitures, l'aquaplaning n'est pas possible avec un vélo électrique. La surface de contact est bien plus faible et la pression appliquée bien plus forte. En théorie, l'aquaplaning ne sera possible qu'à des vitesses d'environ 200 km/h.

Toutefois, en tout-terrain, le profil a une très grande importance. Le profil crée dans ce cas une imbrication avec le sol qui permet de transmettre les forces d'entraînement, de freinage et de direction. Sur des chaussées encrassées, le profil peut également contribuer à un meilleur contrôle.

Si un pneu avec profil élevé est utilisé sur l'asphalte, le frein peut générer des bruits

désagréables. Dans ce cas, le revendeurs spécialisé doit remplacer le pneu par un pneu à profil réduit.



Illustration 13 : Exemple : Informations sur le pneu

Pression de remplissage

La plage de pression admissible est indiquée sur le côté du pneu. Elle est donnée en psi ou en bar.

Le pneu doit être suffisamment gonflé pour pouvoir soutenir le vélo électrique. La pression des pneus doit être ajustée en fonction du cycliste puis contrôlée régulièrement.

Taille des pneus

La taille du pneu est indiquée sur le côté du pneu.

3.3.4.2 Jante

La jante est le profil métallique d'une roue, qui réunit le pneu, la chambre à air et la bande de jante. La jante est reliée au moyeu par les rayons.

Sur les freins de jante, le côté extérieur de la jante est utilisé pour le freinage.

3.3.4.3 Valve

Chaque roue est dotée d'une valve. La valve permet de gonfler le pneu pour le remplir d'air. Chaque valve comprend un capuchon de valve. Le capuchon de valve vissé protège contre la poussière et la saleté.

Le vélo électrique comporte soit :

- une valve classique, soit
- une valve Presta soit
- une valve Schrader.

Valve Dunlop

La valve Dunlop, également appelée valve classique, est la plus répandue. L'embout de la valve peut être facilement remplacé et l'air peut être relâché très vite.



Illustration 14 : Valve Dunlop

Valve Presta

La valve Presta, également appelée valve pour vélo de course, est la variante de valve la plus étroite. La valve Presta requiert un perçage plus petit dans les jantes et est donc bien adaptée aux jantes plus étroites des vélos de course. Elle pèse 4 à 5 g de moins qu'une valve Dunlop ou une valve Schrader.



Illustration 15 : Valve Presta

Valve Schrader

La valve Schrader peut être gonflée à une station-service. Les anciens modèles de pompes à vélo simples ne conviennent pas pour le gonflage via une valve Schrader.



Illustration 16 : Valve Schrader

3.3.4.4 Rayon

Le rayon est l'élément qui relie le moyeu à la jante. L'extrémité coudée du rayon, que l'on accroche dans le moyeu, est appelée tête de rayon. Sur l'autre extrémité du rayon, on trouve un filetage de 10 à 15 mm.

3.3.4.5 Écrous de rayon

Les écrous de rayon sont des éléments de visserie avec un filetage intérieur adapté au filetage des rayons. En tournant l'écrou de rayon, on tend le rayon monté. Ceci permet d'orienter la roue de manière équilibrée.

3.3.4.6 Moyeu

Le moyeu est situé au centre de la roue. Il est relié à la jante et au pneu par les rayons. Le moyeu est traversé par un axe qui relie le moyeu avant à la fourche et le moyeu arrière au cadre.

Le rôle central du moyeu est de transmettre le poids du vélo électrique aux pneus. Certains moyeux spéciaux sur la roue arrière remplissent également des fonctions supplémentaires. On distingue ainsi cinq types de moyeux :

- moyeux sans dispositifs supplémentaires,
- moyeux de frein, voir frein à rétropédalage,
- moyeux de transmission, également appelés moyeux d'entraînement,
- moyeux générateurs, voir dynamo moyeu,
- moyeux moteur.

3.3.5 Système de freinage

Le système de freinage d'un vélo électrique est principalement commandé via le levier de frein.

- Lorsque le levier de frein gauche est tiré, le frein de la roue avant est actionné.
- Lorsque le levier de frein droit est tiré, le frein de la roue arrière est actionné.

Les freins sont utilisés comme dispositif d'arrêt d'urgence et entraînent un arrêt rapide et sûr en cas d'urgence.

L'activation des freins par le levier de frein se fait :

- soit par levier de frein et câble à gaine (frein mécanique)
- soit par levier de frein et ligne de frein hydraulique (frein hydraulique).

3.3.5.1 Frein mécanique

Un fil dans l'intérieur du câble à gaine (également appelé câble Bowden) relie le levier de frein au frein.



Illustration 17 : Structure du câble Bowden

3.3.5.2 Frein hydraulique

Le liquide de frein est placé dans un système de tuyau fermé. Si le cycliste tire sur le levier de frein, le liquide de frein actionne le frein sur la roue.

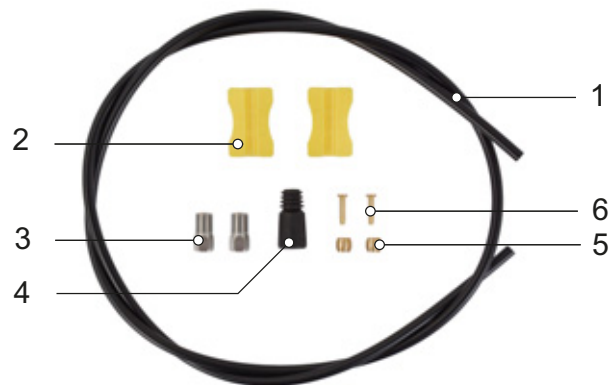


Illustration 18 : Composants de la ligne de frein

- | | |
|---|-----------------------|
| 1 | Ligne de frein |
| 2 | Support de ligne |
| 3 | Écrou-raccord |
| 4 | Cache de recouvrement |
| 5 | Olive |
| 6 | Broche d'insertion |

3.3.5.3 Frein de jante

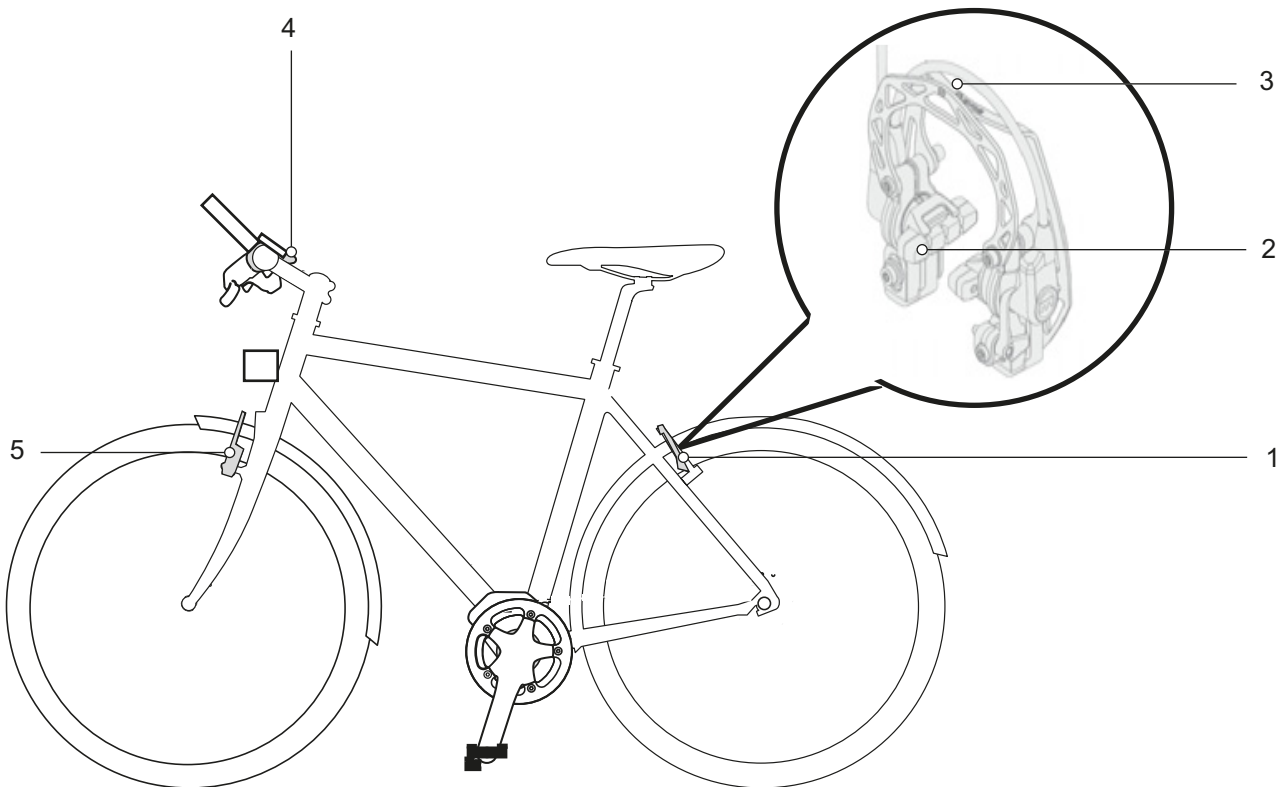


Illustration 19 : Système de frein avec frein de jante avec détails, exemple d'un MAGURA HS22

- 1 Frein de jante arrière
- 2 Plaquette de frein
- 3 Brake-Booster
- 4 Guidon avec levier de frein
- 5 Frein de jante avant

Le frein de jante arrête le mouvement de la roue lorsque le cycliste tire le levier de frein, ce qui presse sur la jante deux plaquettes de frein se faisant face. Le frein de jante hydraulique est doté d'un levier de verrouillage. Le levier de verrouillage du frein de jante ne comporte aucun marquage. Seul un revendeur spécialisé peut régler le levier de verrouillage du frein de jante.

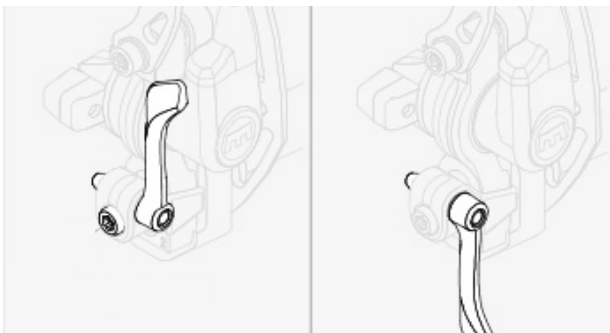


Illustration 20 : Levier de verrouillage du frein de jante, fermé (1) et ouvert (2)

3.3.5.4 Frein à disque

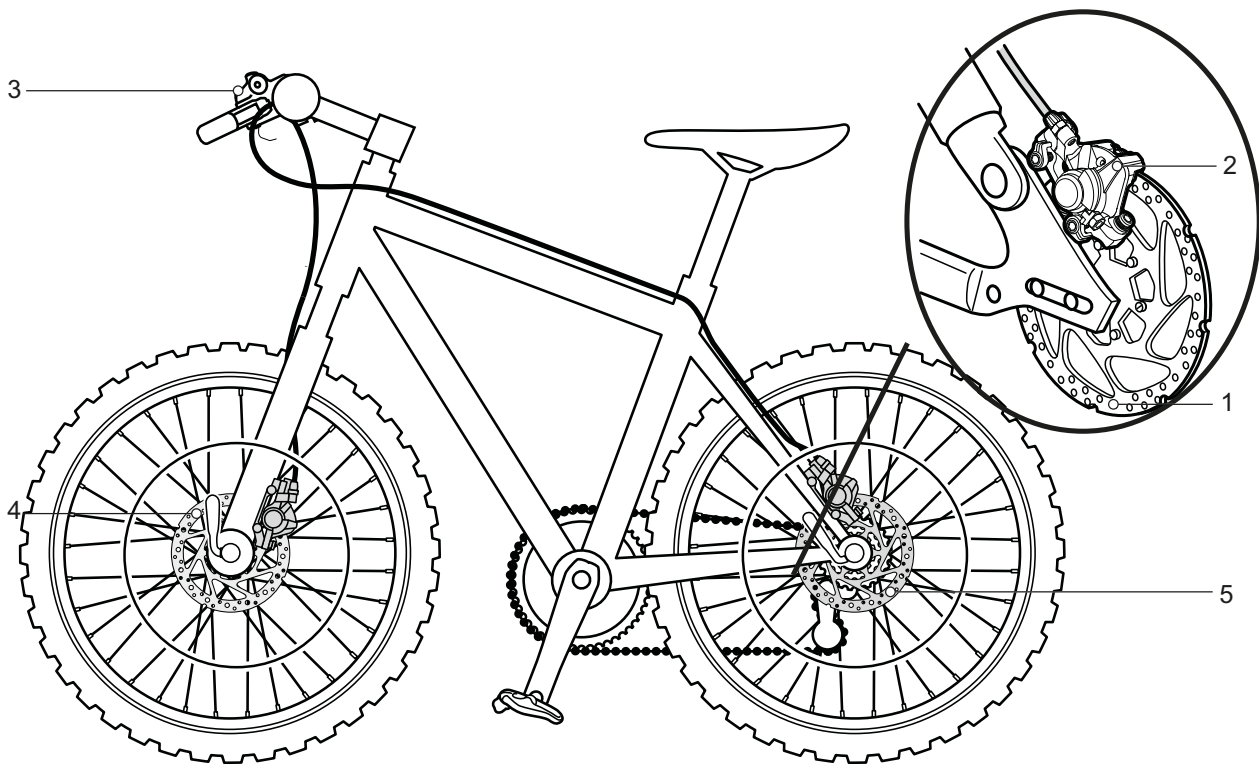


Illustration 21 : Système de frein avec frein à disque, exemple

- 1 Disque de frein
- 2 Étrier de frein avec plaquettes de frein
- 3 Guidon avec levier de frein
- 4 Disque de frein de la roue avant
- 5 Disque de frein de la roue arrière

Sur un vélo électrique avec frein à disque, le disque de frein est vissé au *moyeu* de la roue.

La pression de freinage est développée par la traction *du levier de frein*. La pression dans les câbles de frein est transmise via le liquide de freinage aux cylindres dans l'étrier de frein. La force de freinage est soutenue par une démultiplication et transmise aux plaquettes de frein. Ces plaquettes freinent mécaniquement le disque de frein. Lorsque l'on tire sur le *levier de frein*, les plaquettes de frein sont pressées sur le disque de frein et le mouvement de la roue est ralenti jusqu'à l'arrêt.

3.3.5.5 Frein à rétropédalage



Illustration 22 : Système de frein avec un frein à rétropédalage, exemple

- 1 Frein sur jante de la roue arrière
- 2 Guidon avec levier de frein
- 3 Frein sur jante de la roue avant
- 4 Pédale
- 5 Frein à rétropédalage

Le frein à rétropédalage arrête le mouvement de la roue arrière lorsque le cycliste appuie sur les pédales dans le sens contraire de la marche.

3.3.6 Tige de selle

Les tiges de selle servent à fixer la selle, mais aussi à régler avec précision la position de selle optimale. La tige de selle peut :

- déplacer la hauteur de la selle dans le tube de selle,
- déplacer la selle horizontalement avec un dispositif de serrage et
- modifier l'inclinaison de la selle en basculant l'ensemble du dispositif de serrage de la selle.

Les tiges de selle abaissables sont dotés d'une télécommande sur le guidon qui permet d'abaisser et de relever la tige de selle, par exemple à un feu rouge.

3.3.6.1 Tige de selle brevetée



Illustration 23 : Exemple d'une tige de selle brevetée ergotec avec une ou deux vis de serrage de la selle sur la tête

Les tiges de selle brevetées sont dotées d'une connexion rigide entre la selle et la tige. Les tiges de selle brevetées fortement coudées vers l'arrière sont nommées tiges de selle avec offset. Les tiges de selle avec offset permettent d'agrandir la distance entre la selle et le guidon.

Sur les tiges de selle brevetées, la selle est fixée à la tête par une ou deux vis de serrage. Nous recommandons de graisser le filetage de ces vis afin d'obtenir une tension suffisante lors de leur vissage.

Les tiges de selle brevetées sont fixées dans le tube de selle au moyen d'une attache rapide ou d'une pince vissable.

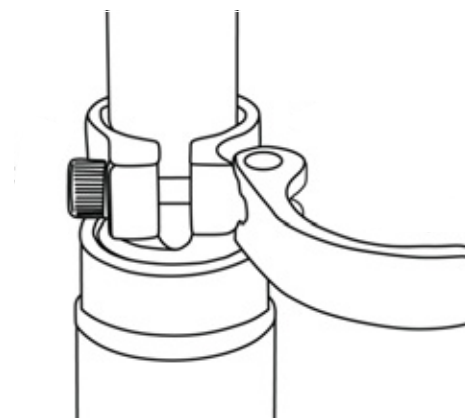


Illustration 24 : Exemple d'attache rapide

3.3.6.2 Tiges de selle suspendues

Lors de chocs ponctuels violents, les tiges de selle suspendues permettent d'absorber l'impact, ce qui améliore considérablement le confort. Toutefois, les tiges de selle suspendues ne permettent pas de compenser les irrégularités du terrain.

Si la tige de selle est le seul élément de suspension, l'ensemble du véhicule constitue une masse non suspendue. Ceci a des conséquences négatives pour les vélos de tourisme chargés ou les vélos électriques avec remorques pour enfants.

Les tiges de selle suspendues sont dotées de paliers de glissement, de guidages et d'articulation de petite taille offrant une résistance élevée. Sans lubrification régulière, le comportement de réponse fin se dégrade fortement et une usure importante est générée.

La prétension des tiges de selle suspendues non amorties doit être réglée de manière à ce que la tige de selle suspendue ne se comprime pas sous le seul poids du corps. Ceci empêche une compression et une détente périodiques de la tige de selle suspendue en cas de fréquence de pédalage élevée ou de pédalage irrégulier.

Si la tige de selle suspendue est amortie, la dureté de la suspension peut être diminuée. La course de suspension négative est alors utilisée.

3.3.7 Système d'entraînement mécanique

Le vélo électrique est entraîné comme un vélo classique par la force musculaire.

La force appliquée dans le sens de la marche par un appui sur la pédale entraîne la roue dentée avant. La chaîne ou courroie transmet la force à la roue dentée arrière puis à la roue arrière.

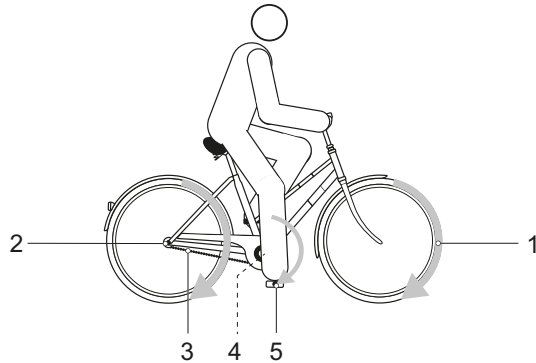


Illustration 25 : Schéma du système d'entraînement mécanique

- | | |
|---|-------------------------------|
| 1 | Sens de la marche |
| 2 | Chaîne ou courroie |
| 3 | Roue dentée ou poulie arrière |
| 4 | Roue dentée ou poulie avant |
| 5 | Pédale |

Le vélo électrique est équipé d'un entraînement à chaîne ou à courroie.

3.3.7.1 Structure de l'entraînement à chaîne



Illustration 26 : Schéma de l'entraînement à chaîne avec dérailleur

- | | |
|---|--------------------|
| 1 | Dérailleur avant |
| 2 | Dérailleur arrière |
| 3 | Chaîne |

L'entraînement à chaîne est compatible avec :

- frein à rétropédalage,
- moyeu à vitesses intégrées ou
- dérailleur.

3.3.7.2 Structure de l'entraînement à courroie



Illustration 27 : Schéma de l'entraînement à courroie

- | | |
|---|----------------|
| 1 | Poulie avant |
| 2 | Poulie arrière |
| 3 | Courroie |

L'entraînement à courroie est compatible avec :

- frein à rétropédalage et
- moyeu à vitesses intégrées.

L'entraînement à courroie n'est pas compatible avec un dérailleur.

3.3.8 Système d'entraînement électrique

En plus du système d'entraînement mécanique, le vélo électrique possède un système d'entraînement électrique.

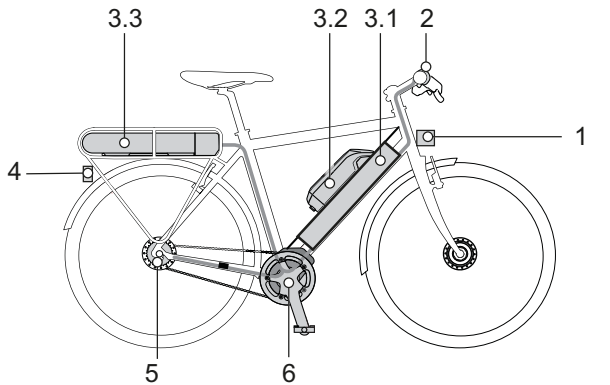


Illustration 28 : Schéma du système d'entraînement électrique avec composants électriques

- | | |
|-----|---|
| 1 | Feu avant |
| 2 | Ordinateur de bord |
| 3.1 | Batterie intégrée et/ou |
| 3.2 | Batterie de cadre et/ou |
| 3.3 | Batterie pour porte-bagages |
| 4 | Feu arrière |
| 5 | Changement de vitesse électrique (option alternative) |
| 6 | Moteur |
| 7 | un chargeur adapté à la batterie. |

3.3.8.1 Moteur

Dès que la force musculaire requise pour appuyer sur la pédale dépasse un certain seuil, le moteur démarre doucement et soutient le mouvement de pédalage. La puissance du moteur correspond au niveau d'assistance sélectionné.

Le moteur s'arrête automatiquement dès que le cycliste cesse d'appuyer sur les pédales, que la température sort de la plage admissible, qu'une surcharge est détectée ou que la vitesse d'arrêt de 25 km/h est atteinte.

Une assistance de poussée peut être activée. La vitesse dépend du rapport sélectionné. Tant que le cycliste appuie sur la touche d'assistance de poussée sur le guidon, le moteur entraîne le vélo électrique à vitesse de marche. La vitesse maximale est de 6 km/h. Le système d'entraînement électrique s'arrête lorsque la touche d'assistance de poussée est relâchée.

Le vélo électrique ne dispose pas d'un arrêt d'urgence séparé. En cas d'urgence, le moteur peut être arrêté en retirant l'ordinateur de bord. Les freins mécaniques sont utilisés comme dispositif d'arrêt d'urgence et entraînent un arrêt rapide et sûr en cas d'urgence.

3.3.8.2 Batterie

Les batteries BOSCH sont des batteries lithium-ions conçues et fabriquées selon le dernier état de la technique. Chaque cellule individuelle de la batterie est protégée par un godet en acier et conservée dans un boîtier en plastique. Les normes de sécurité applicables sont respectées et dépassées. La batterie dispose de composants électroniques de protection internes. Ceux-ci sont adaptés au chargeur et au vélo électrique. La température de la batterie est contrôlée en permanence. La batterie est protégée contre le déchargement excessif, le chargement excessif, la surchauffe et les courts-circuits. En cas de danger, la batterie s'arrête automatiquement grâce à un disjoncteur.

À l'état chargé, la batterie contient une grande quantité d'énergie. Vous trouverez les règles à suivre pour une manipulation sûre au chapitre 2 Sécurité et au chapitre 6.9 Batterie. Si le système d'entraînement électrique ne fournit aucune puissance pendant 10 minutes et qu'aucune touche n'est actionnée sur l'ordinateur de bord ou sur l'unité de commande, le système d'entraînement électrique et la batterie s'arrêtent automatiquement afin d'économiser de l'énergie.

La durée de vie de la batterie est influencée par le type et la durée de la sollicitation. Comme toutes les batteries lithium-ions, la batterie subit aussi un vieillissement naturel, même lorsque l'on ne l'utilise pas. La durée de vie de la batterie peut être prolongée par des soins adéquats et par un stockage à des températures adaptées. Même avec des soins adéquats, le niveau de charge de la batterie diminue avec le temps. Un temps de fonctionnement fortement réduit après le chargement indique que la batterie est usagée.

Si la température baisse, la capacité de puissance d'une batterie diminue car la résistance électrique s'accroît. En hiver, il faut en général prévoir une autonomie réduite. Lors de trajets prolongés dans le froid, nous recommandons d'utiliser des gaines de protection thermiques.

Chaque batterie est dotée d'une serrure individuelle.

3.3.8.3 Batterie sur cadre

3 batteries sur cadre différentes peuvent être montées :



Illustration 29 : Aperçu des batteries sur cadre

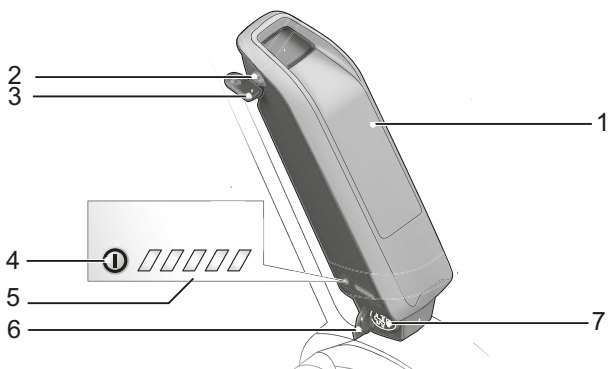


Illustration 30 : Détail d'une batterie sur cadre

- 1 Boîtier de la batterie
- 2 Serrure de la batterie
- 3 Clé de la batterie
- 4 Touche Marche/Arrêt (batterie)
- 5 Indicateur de charge (batterie),
- 6 Cache de la prise de chargement
- 7 Prise de chargement

3.3.8.4 Batterie pour porte-bagages

3 batteries pour porte-bagages différentes peuvent être montées :



PowerPack 300



PowerPack 400



PowerPack 500

Illustration 31 : Aperçu d'une batterie pour porte-bagages

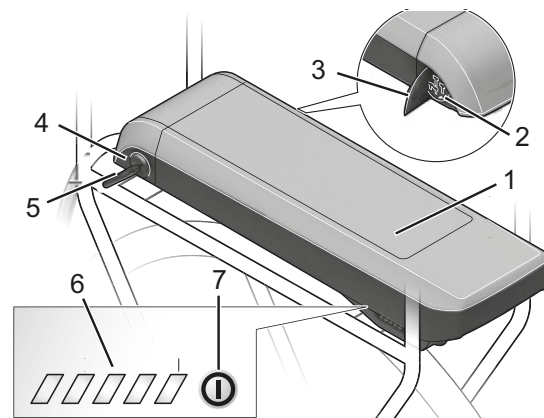


Illustration 32 : Détail d'une batterie pour porte-bagages

- 1 Boîtier de la batterie
- 2 Prise de chargement
- 3 Cache de la prise de chargement
- 4 Serrure de la batterie
- 5 Clé de la batterie
- 6 Indicateur de charge (batterie),
- 7 Touche Marche/Arrêt (batterie)

3.3.8.5 Batterie intégrée

4 batteries intégrées différentes peuvent être montées :

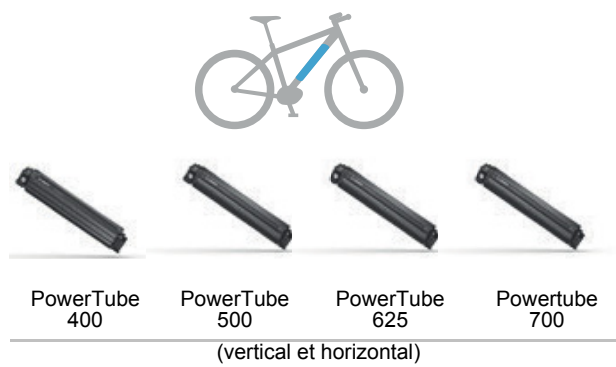


Illustration 33 : Aperçu des batteries intégrées

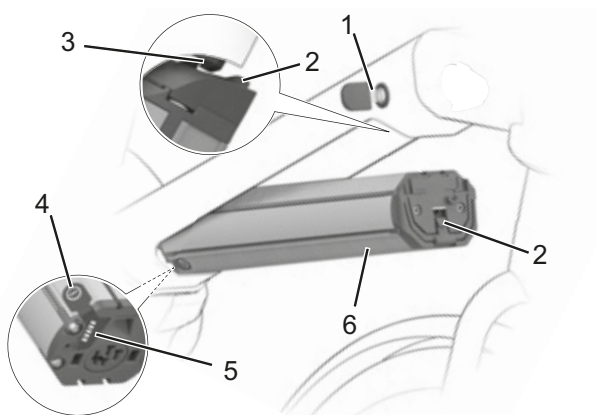


Illustration 34 : Détail d'une batterie intégrée

- 1 Clé de la batterie
- 2 Dispositif de retenue
- 3 Crochet de fixation
- 4 Touche Marche/Arrêt (batterie)
- 5 Indicateur de charge (batterie),
- 6 Boîtier de la batterie

3.3.8.6 Chargeur

Un chargeur est fourni pour chaque vélo électrique. De manière générale, tous les chargeurs de la marque BOSCH peuvent être utilisés :

- le 2 A Compact Charger,
- le 4 A Standard Charger et
- le 6 A Fast Charger.

Respectez le mode d'emploi au chapitre 11,4 Documents.

3.3.9 Éclairage

Lorsque les feux sont activés, le feu avant et le feu arrière sont tous deux allumés.

3.3.10 Ordinateur de bord

Le vélo électrique est équipé d'un ordinateur de bord BOSCH Intuvia.

L'ordinateur de bord commande le système d'entraînement et affiche les données du trajet.

Le cycliste peut arrêter le système d'entraînement électrique en retirant l'ordinateur de bord.

La batterie alimente l'ordinateur de bord en énergie lorsque l'ordinateur de bord est placé dans le support, qu'une batterie suffisamment chargée est installée dans le vélo électrique et que le système d'entraînement électrique est démarré. Si le cycliste retire l'ordinateur de bord du support, l'alimentation de l'ordinateur de bord est assurée par une batterie d'ordinateur de bord. La batterie d'ordinateur de bord ne peut pas être échangée.



Illustration 35 : Ordinateur de bord BOSCH Intuvia

3.3.10.1 Prise USB

Une prise USB se trouve sous le cache en caoutchouc sur le bord droit de l'ordinateur de bord.

3.3.11 Unité de commande

L'unité de commande commande le système d'entraînement électrique.



Illustration 36 : Vue d'ensemble de l'unité de commande

3.4 Description de la commande et de l'écran

3.4.1 Guidon

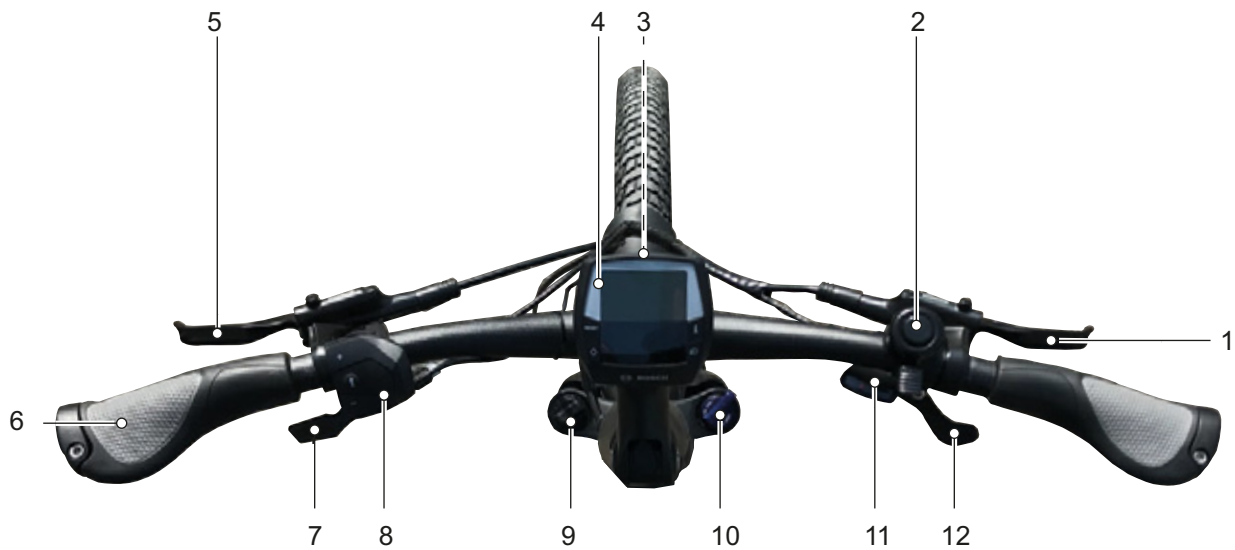


Illustration 37 : Vue détaillée d'un guidon avec ordinateur de bord BOSCH Intuvia, exemple

1	Frein à main de la roue arrière	7	Télécommande de la tige de selle
2	Sonnette	8	Unité de commande
3	Feu avant	9	Molette de réglage du SAG
4	Ordinateur de bord	10	Blocage de la fourche, verrouillage
5	Frein à main de la roue avant	11	Affichage de la vitesse enclenchée
6	Poignées	12	Manette de vitesse

3.4.2 Ordinateur de bord

L'ordinateur de bord est commandé par quatre touches sur son boîtier et les touches de l'unité de commande.

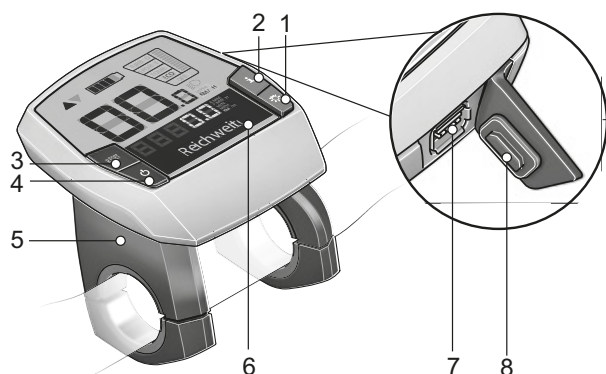


Illustration 38 : Structure de l'ordinateur de bord BOSCH Intuvia

- 1 Touche des feux
- 2 Touche Info (ordinateur de bord)
- 3 Touche RESET
- 4 Touche Marche/Arrêt (ordinateur de bord)
- 5 Support de l'ordinateur de bord
- 6 Ordinateur de bord
- 7 Prise USB
- 8 Cache de protection de la prise USB

L'ordinateur de bord dispose de sept affichages :

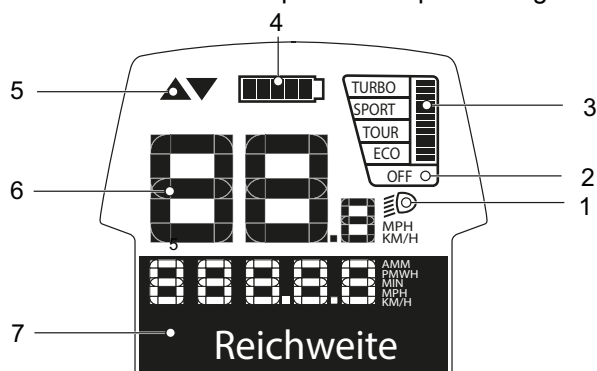


Illustration 39 : Aperçu de l'affichage de l'ordinateur de bord

- 1 Affichage des feux, voir chapitre [3.4.2.1](#)
- 2 Affichage du niveau d'assistance, voir chapitre [3.4.2.2](#)
- 3 Affichage de la puissance moteur appelée, voir chapitre [3.4.2.4](#)
- 4 Indicateur de charge (ordinateur de bord), voir chapitre [3.4.2.3](#)
- 5 Affichage de la recommandation de changement de vitesse, voir chapitre [3.4.2.5](#)

- 6 Affichage du compteur de vitesse, voir chapitre [3.4.2.6](#)
- 7 Affichage fonctionnel, voir chapitre [3.4.2.7](#)

3.4.2.1 Affichage des feux

Lorsque les feux sont activés, l'affichage des feux s'allume.

3.4.2.2 Affichage du niveau d'assistance

Plus le niveau d'assistance est élevé, plus le système d'entraînement électrique soutient le cycliste lors du pédalage. Les niveaux d'assistance suivants sont disponibles.

Niveau d'assistance	Utilisation
TURBO	Assistance maximale jusqu'aux fréquences de pédalage élevées, pour la conduite sportive.
SPORT	Assistance puissante, pour les trajets sportifs sur les routes de montagne et dans le trafic urbain.
TOUR	Assistance constante, pour les trajets à grande autonomie
ECO	Assistance réduite pour une autonomie et une efficacité maximales.
OFF	Lorsque le système d'entraînement est allumé, l'assistance moteur est arrêtée. Le vélo électrique peut être déplacé par la seule force des pédales comme un vélo normal. L'assistance de poussée est désactivée.

Tableau 12 : Aperçu des niveaux d'assistance, Standard

Sur les entraînements de la gamme de performance CX, le niveau d'assistance MODE EMTB est disponible. En MODE EMTB, le facteur d'assistance et le couple moteur sont ajustés dynamiquement en fonction de la pression sur les pédales. Si le vélo électrique a été configuré avec le MODE EMTB, EMTB MODE s'affiche brièvement lors de la sélection du niveau d'assistance SPORT.

Niveau d'assistance	Utilisation
TURBO	Assistance maximale jusqu'aux fréquences de pédalage élevées, pour la conduite sportive
eMTB	Assistance optimale sur tous les terrains, démarrage sportif, dynamique améliorée, performance maximale
TOUR	Assistance constante, pour les trajets à grande autonomie

Tableau 13 : Aperçu des niveaux d'assistance, mode eMTB

Niveau d'assistance	Utilisation
ECO	Assistance réduite pour une autonomie et une efficacité maximales.
OFF	Lorsque le système d'entraînement est allumé, l'assistance moteur est arrêtée. Le vélo électrique peut être déplacé par la seule force des pédales comme un vélo normal. L'assistance de poussée est désactivée.

Tableau 13 : Aperçu des niveaux d'assistance, mode eMTB

3.4.2.3 Indicateur de charge (ordinateur de bord)

L'indicateur de charge indique le niveau de charge de la batterie du vélo électrique, et non celui de la batterie interne de l'ordinateur de bord. Si l'ordinateur de bord est retiré du support, le dernier niveau de charge reste enregistré. Chaque barre du symbole de batterie sur l'indicateur correspond à 20 % de capacité.




Symbole	Signification
	La batterie est entièrement chargée.
	La batterie doit être rechargée.
	Les LED de l'indicateur de charge sur la batterie s'éteignent. La capacité d'assistance de la batterie est épuisée et l'assistance s'arrête en douceur. La capacité restante est utilisée pour l'éclairage et l'ordinateur de bord. L'affichage clignote. La capacité de la batterie du vélo électrique suffit encore pour 2 heures d'éclairage. Ceci ne tient pas compte des autres consommateurs (par exemple changement de vitesse automatique, chargement d'appareils externes sur la prise USB).

Tableau 14 : Vue d'ensemble de l'indicateur de charge

Si un vélo électrique est utilisé avec deux batteries, l'indicateur de niveau de charge affiche le niveau de charge des deux batteries.

Si les deux batteries d'un vélo électrique sont en chargement, l'affichage fonctionnel affiche la progression du chargement des deux batteries. Vous pouvez identifier une batterie en chargement à l'affichage clignotant sur la batterie.

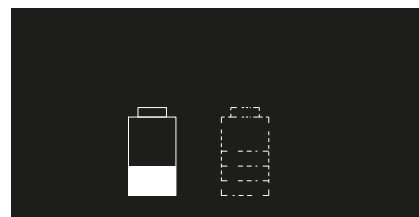


Illustration 40 : La batterie gauche est en cours de chargement

Le niveau de charge de la batterie peut également être lu sur les LED de l'indicateur de charge (batterie).

3.4.2.4 Affichage de la puissance moteur appelée

Si le moteur est actif, l'affichage de la puissance moteur appelée est affiché sur l'ordinateur de bord. La puissance moteur maximale dépend du niveau d'assistance sélectionné. Une longue barre signifie une consommation de courant élevée.

3.4.2.5 Affichage de la recommandation de changement de vitesse

Les fréquences de pédalage supérieures à 50 rotations par minute optimisent le rendement de l'unité d'entraînement. En revanche, un pédalage très lent consomme beaucoup d'énergie. Le choix de la vitesse adaptée permet d'accroître la vitesse et l'autonomie en maintenant une force constante.

La recommandation de changement de vitesse réagit à un pédalage trop lent ou trop rapide et recommande de changer de vitesse.

- ✓ La recommandation changement de vitesse doit être activée dans les paramètres système.

Symbole	Utilisation
▲	Si la fréquence de pédalage est trop importante, une vitesse plus élevée est recommandée
▼	Si la fréquence de pédalage est trop faible, une vitesse plus basse est recommandée

Tableau 15 : Symboles de la recommandation de changement de vitesse

3.4.2.6 Affichage de la vitesse

L'affichage de la vitesse indique la vitesse actuelle.

Il est possible de sélectionner dans les paramètres système si la vitesse doit être affichée en kilomètres ou en miles.

3.4.2.7 Affichage fonctionnel

L'affichage fonctionnel affiche des textes et valeurs. Trois informations différentes sont affichées :

- Informations de voyage
- Paramètres et données système et
- Messages système

3.4.2.8 Information de voyage

Selon le vélo électrique, l'affichage fonctionnel peut afficher jusqu'à sept informations de voyage. Il est possible de basculer entre les informations de voyage affichées.

Affichage	Fonction
HEURE	Heure actuelle
VITESSE MAXIMALE	Vitesse maximale atteinte depuis le dernier RESET
VITESSE MOYENNE	Vitesse moyenne atteinte depuis le dernier RESET
TEMPS DE TRAJET	Temps de trajet depuis le dernier RESET
AUTONOMIE	Autonomie prévue selon la charge restante de la batterie
DISTANCE CUMULÉE	Affichage de la distance totale parcourue (non modifiable)
DISTANCE PARC	Distance parcourue depuis le dernier RESET

Tableau 16 : Informations de voyage

3.4.2.9 Informations de voyage supplémentaires

S'applique uniquement aux moyeux à vitesses intégrées automatiques SHIMANO D12

La fonction supplémentaire suivante est disponible dans l'affichage fonctionnel :

Affichage	Modification
AUTO : OUI / AUTO : NON	Ce point de menu indique si le mode automatique est activé ou désactivé.

Tableau 17 : Information de voyage supplémentaire pour les moyeux à vitesses intégrées automatiques SHIMANO D12

S'applique uniquement aux systèmes eShift avec moyeux à vitesses intégrées manuels SHIMANO D12

La fonction supplémentaire suivante est disponible dans l'affichage fonctionnel :

Affichage	Modification
VITESSE	La vitesse actuellement enclenchée par le changement de vitesse est affichée sur l'ordinateur de bord. Lors de chaque changement de vitesse, la vitesse sélectionnée s'affiche brièvement sur l'ordinateur de bord.

Tableau 18 : Information de voyage supplémentaire eShift avec les moyeux à vitesses intégrées manuels SHIMANO D12

S'applique uniquement aux systèmes eShift avec moyeux à vitesses intégrées automatiques SHIMANO D12

La fonction supplémentaire suivante est disponible dans l'affichage fonctionnel :

Affichage	Modification
VITESSE	La vitesse actuellement enclenchée par le changement de vitesse est affichée sur l'ordinateur de bord. Lors de chaque changement de vitesse, la vitesse sélectionnée s'affiche brièvement sur l'ordinateur de bord.

Tableau 19 : Information de voyage supplémentaire eShift avec les moyeux à vitesses intégrées automatiques SHIMANO D12

S'applique uniquement aux systèmes eShift avec NuVinci HJSync/ ENVILO avec Optimized HJSync

La fonction supplémentaire suivante est disponible dans l'affichage fonctionnel :

Affichage	Modification
± NUVINCI FRÉQ. PÉD. / / ± NUVINCI VITESSE :	La vitesse actuellement enclenchée par le changement de vitesse est affichée sur l'ordinateur de bord. Lors de chaque changement de vitesse, la vitesse sélectionnée s'affiche brièvement sur l'ordinateur de bord. Le réglage par défaut est ± NuVinci Fréq. Péd.

Tableau 20 : Information de voyage supplémentaires eShift avec NuVinci HJSync/ ENVILO avec Optimized HJSync

S'applique uniquement aux systèmes eShift avec ROHLOFF E-14 Speedhub 500/14

Les fonctions supplémentaires suivantes sont disponibles dans l'affichage fonctionnel :

Affichage	Modification
VITESSE	La vitesse actuellement enclenchée par le changement de vitesse est affichée sur l'ordinateur de bord. Lors de chaque changement de vitesse, la vitesse sélectionnée s'affiche brièvement sur l'ordinateur de bord.

Tableau 21 : Information de voyage supplémentaire eShift avec ROHLOFF E-14 Speedhub 500/14

3.4.2.10 Paramètres et données système

Pour consulter les paramètres et données système, le cycliste doit afficher les paramètres système. Les valeurs des paramètres système peuvent être modifiées, mais pas les données du système.

Affichage	Fonction
Paramètres système modifiables	
- HEURE +	Modifier l'heure
- CIRC. DE LA ROUE +	Valeur de circonférence de la roue en mm
- FRANÇAIS +	Modifier la langue
- UNITÉ KM/MI +	Sélectionner si la distance et la vitesse doivent être affichées en kilomètres ou en miles
- FORMAT DE L'HEURE +	Sélectionner si l'heure doit être affichée en format 12 heures ou 24 heures
- IND. CH. VIT NON +	Démarrer et arrêter la recommandation de changement de vitesse
Paramètres système non modifiables	
TEMPS DE FONCTIONN.	Affichage de la durée de conduite totale
DISPL. VX.X.X.X	Version du logiciel de l'ordinateur de bord
DU VX.X.X.X	Version du logiciel du système d'entraînement
DU# XXXX XXXXX	Numéro de série du système d'entraînement
SERVICE MM/AAAA	(option alternative) date de maintenance prévue
SERV. XX KM/MI	(option alternative) maintenance prévue
BAT. VX.X.X.X	Version du logiciel
1.BAT VX.X.X.X	Version du logiciel
2.BAT VX.X.X.X	Version du logiciel

Tableau 22 : Paramètres système modifiables

3.4.2.11 Paramètres système supplémentaires

S'applique uniquement aux systèmes eShift avec moyeux à vitesses intégrées automatiques SHIMANO DI2

Affichage	Modification
- Vitesse démarrage +	Permet de définir la vitesse de démarrage. En position --, la fonction de retour automatique à la vitesse de démarrage est désactivée. Ce point de menu est uniquement activé si l'ordinateur de bord est présent dans le support.
Ajustement vitesse	Ce point de menu permet de procéder à un réglage précis du SHIMANO DI2. La plage de réglage définie est indiquée dans le mode d'emploi du fabricant du changement de vitesse. Effectuer un réglage fin dès que le changement de vitesse émet des bruits inhabituels. Ce point de menu est uniquement activé si l'ordinateur de bord est présent dans le support.
Gear vx.x.x.x:	Il s'agit de la version du logiciel du mécanisme de changement de vitesse. Ce point de menu est uniquement activé si l'ordinateur de bord est présent dans le support. Ce point de menu s'affiche uniquement en combinaison avec un mécanisme de changement de vitesse électronique.

Tableau 23 : Modifier les paramètres système

S'applique uniquement aux systèmes eShift avec moyeux à vitesses intégrées manuels SHIMANO DI2

Affichage	Modification
- Vitesse démarrage +	Permet de définir la vitesse de démarrage. En position --, la fonction de retour automatique à la vitesse de démarrage est désactivée. Ce point de menu est uniquement activé si l'ordinateur de bord est présent dans le support.
Ajustement vitesse	Ce point de menu permet de procéder à un réglage précis du SHIMANO DI2. La plage de réglage définie est indiquée dans le mode d'emploi du fabricant du changement de vitesse. Effectuer un réglage fin dès que le changement de vitesse émet des bruits inhabituels. Ce point de menu est uniquement activé si l'ordinateur de bord est présent dans le support.
Gear vx.x.x.x:	Il s'agit de la version du logiciel du mécanisme de changement de vitesse. Ce point de menu est uniquement activé si l'ordinateur de bord est présent dans le support. Ce point de menu s'affiche uniquement en combinaison avec un mécanisme de changement de vitesse électronique.

Tableau 24 : Modifier les paramètres système

S'applique uniquement aux systèmes eShift avec moyeux à vitesses intégrées automatiques SHIMANO DI2

Affichage	Modification
Ajustement vitesse	Ce point de menu permet de procéder à un réglage précis du SHIMANO DI2. La plage de réglage définie est indiquée dans le mode d'emploi du fabricant du changement de vitesse. Effectuer un réglage fin dès que le changement de vitesse émet des bruits inhabituels. Ce point de menu est uniquement activé si l'ordinateur de bord est présent dans le support.
Rétabl. vitesse	Ce point de menu permet de réinitialiser le dérailleur arrière si celui-ci a été décroché, par ex. suite à un choc ou une chute. La réinitialisation du changement de vitesse est décrite dans le mode d'emploi du fabricant du changement de vitesse. Ce point de menu est uniquement activé si l'ordinateur de bord est présent dans le support.
Gear vx.x.x.x:	Il s'agit de la version du logiciel du mécanisme de changement de vitesse. Ce point de menu est uniquement activé si l'ordinateur de bord est présent dans le support. Ce point de menu s'affiche uniquement en combinaison avec un mécanisme de changement de vitesse électronique.

Tableau 25 : Modifier les paramètres système

S'applique uniquement aux systèmes eShift avec NuVinci H|Sync/ ENVILO avec Optimized H|Sync

Affichage	Modification
Calibrage vitesse	Cette fonction entraîne le calibrage du changement de vitesse continu. En cas d'erreur, un calibrage peut être requis pendant le trajet. Ce point de menu est uniquement activé si l'ordinateur de bord est présent dans le support. <ul style="list-style-type: none"> ▶ Confirmez le calibrage en appuyant sur la touche « Éclairage ». ▶ Suivez les instructions.
Gear vx.x.x.x:	Il s'agit de la version du logiciel du mécanisme de changement de vitesse. Ce point de menu est uniquement activé si l'ordinateur de bord est présent dans le support. Ce point de menu s'affiche uniquement en combinaison avec un mécanisme de changement de vitesse électronique.

Tableau 26 : Modifier les paramètres système

S'applique uniquement aux systèmes eShift avec ROHLOFF E-14 Speedhub 500/14.

Affichage	Modification
Vitesse démarrage	Permet de définir la vitesse de démarrage. En position —, la fonction de retour automatique à la vitesse de démarrage est désactivée. Ce point de menu est uniquement activé si l'ordinateur de bord est présent dans le support.
Gear vx.x.x.x:	Il s'agit de la version du logiciel du mécanisme de changement de vitesse. Ce point de menu est uniquement activé si l'ordinateur de bord est présent dans le support. Ce point de menu s'affiche uniquement en combinaison avec un mécanisme de changement de vitesse électronique.

Tableau 27 : Modifier les paramètres système

3.4.2.12 Message système

Le système d'entraînement se surveille en permanence ; s'il identifie une erreur, il l'affiche par un code sous forme de message système. En fonction du type d'erreur, le système peut s'arrêter automatiquement. Vous trouverez plus d'informations et un tableau reprenant tous les messages système au chapitre 6.2.

3.4.3 Unité de commande

L'ordinateur de bord est commandé au moyen des quatre touches de l'unité de commande.

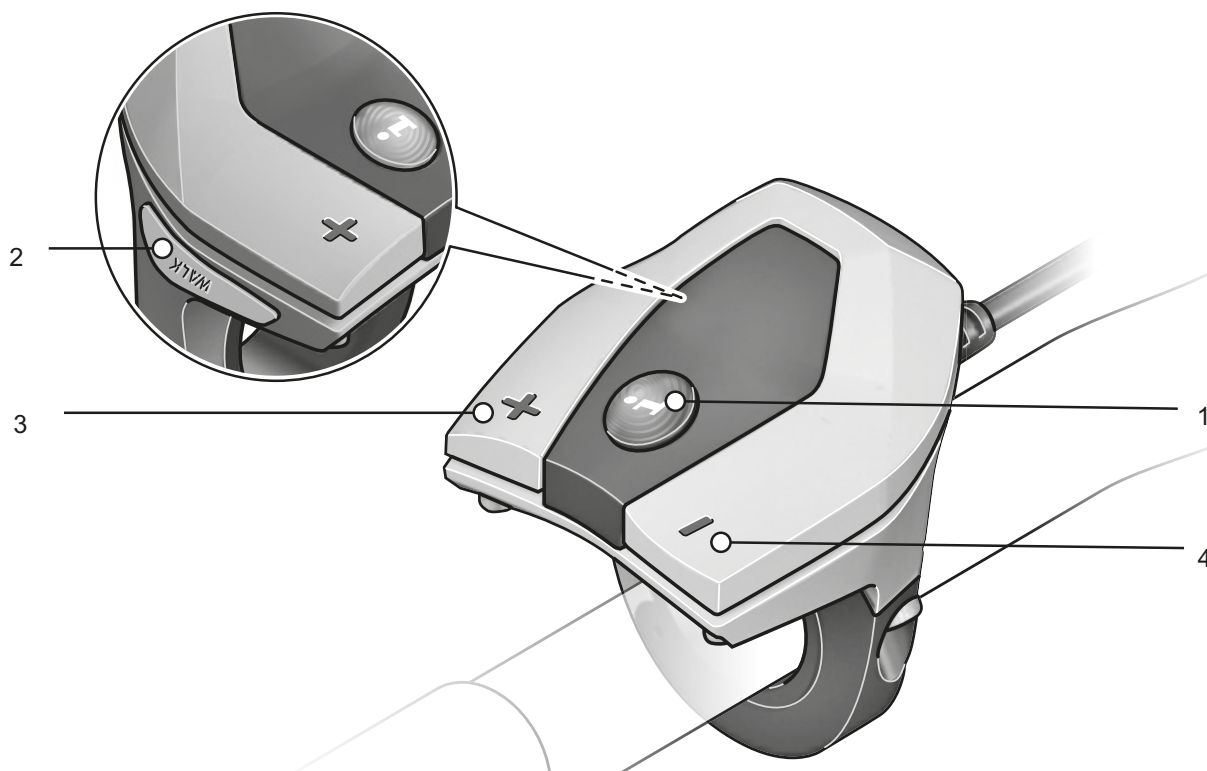


Illustration41: Vue d'ensemble de l'unité de commande
BOSCH

- 1 Touche Info (unité de commande)
- 2 Touche d'assistance de poussée
- 3 Touche Plus (unité de commande)
- 4 Touche Moins (unité de commande)

3.4.4 Changement de vitesse

3.4.4.1 Moyeu à vitesses intégrées SHIMANO

S'applique uniquement aux véhicules avec cet équipement

Le moyeu à vitesses intégrées SHIMANO est relié à une poignée de vitesse rotative avec affichage sur le côté droit du guidon.

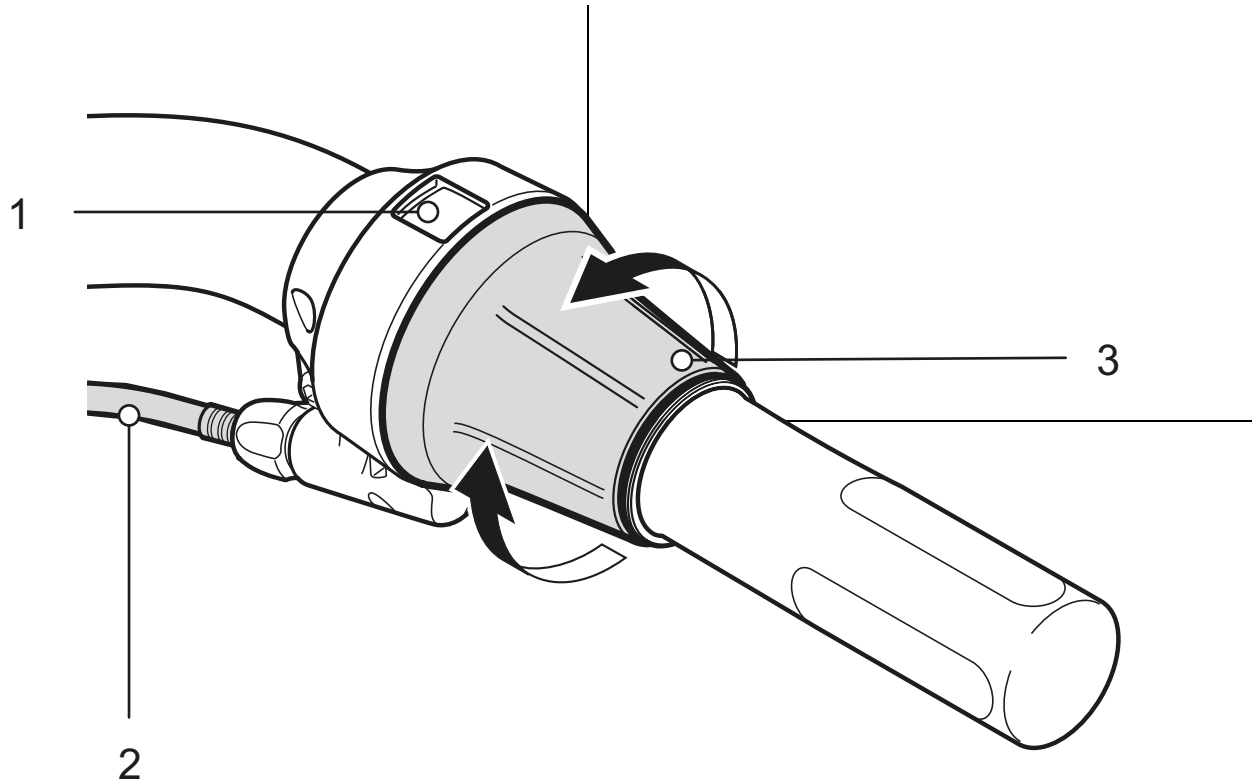


Illustration 42 : Poignée rotative ENVILOLO avec affichage

- 1 Affichage de la vitesse
- 2 Gaine extérieure du câble de changement de vitesse
- 3 Poignée de vitesse rotative

3.4.4.2 Moyeu à vitesses intégrées ENVIOLLO

S'applique uniquement aux véhicules avec cet équipement

Le système Automatic+ est intégré dans le système d'entraînement et offre une option de changement de vitesse automatique. Le changement de vitesse automatique ENVIOLLO comprend une poignée de vitesse rotative avec affichage.

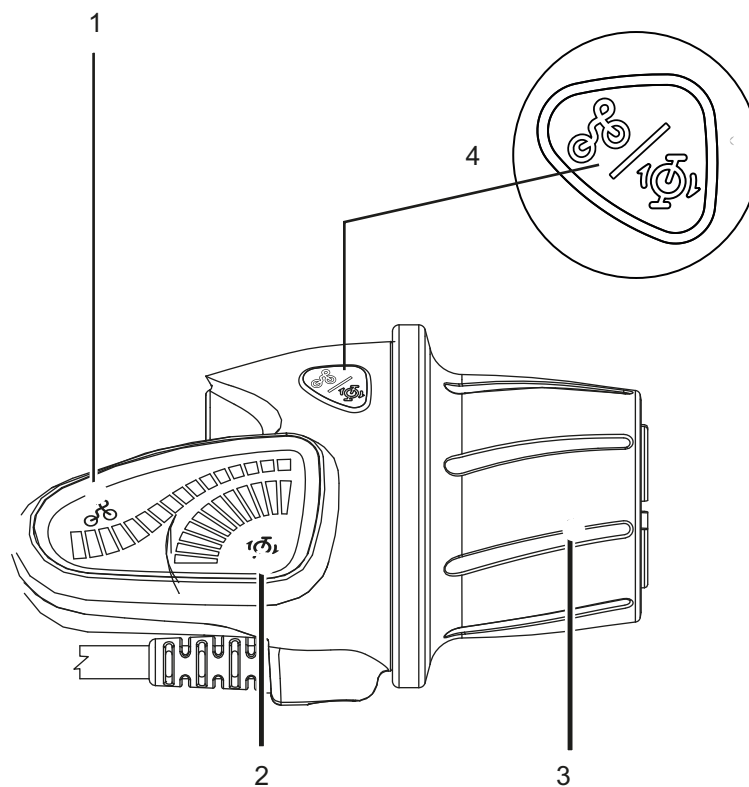


Illustration 43 : Poignée rotative ENVIOLLO avec affichage

- 1 Affichage du changement de vitesse manuel
- 2 Affichage du changement de vitesse automatique
- 3 Poignée rotative
- 4 Touche Mode

Il est possible de choisir entre changement de vitesse automatique et manuel.

En mode automatique, le système adapte automatiquement le développement à la fréquence de pédalage privilégiée. La fréquence de pédalage souhaitée est réglée dans l'ordinateur de bord.

En mode de changement de vitesse manuel, le cycliste passe à la vitesse supérieure ou inférieure à l'aide de la poignée rotative.

3.4.4.3 Moyeu à vitesses intégrées ROHLOFF E-14

S'applique uniquement aux véhicules avec cet équipement

Le ROHLOFF E-14 fonctionne uniquement lorsque le système d'entraînement est démarré. Si la batterie est déchargée, l'assistance moteur du système d'entraînement s'arrête automatiquement. Les dispositifs d'éclairage du vélo électrique continuent à fonctionner pendant 2 heures. Pendant cette durée, le changement de vitesse reste également fonctionnel.

L'E-14 peut passer toutes les vitesses sans charge et à l'arrêt.

La connexion directe et la communication permanente entre le ROHLOFF E-14 et le bus CAN du système d'entraînement permet une évaluation en continu

- du niveau d'assistance actuel du système d'entraînement,
- de la position actuelle de la manivelle d'entraînement,
- de la puissance actuellement développée par le cycliste.

Le processus de changement de vitesse s'effectue en environ 0,2 seconde.

Le changement de vitesse du ROHLOFF E-14 s'effectue en appuyant sur les touches de la commande au guidon ROHLOFF E-14.

La commande au guidon ROHLOFF E-14 comprend trois touches :



Illustration 44 : Changement de vitesse ROHLOFF

- | | |
|---|--------------------------------------|
| 1 | Touche Plus (changement de vitesse) |
| 2 | Touche M |
| 3 | Touche Moins (changement de vitesse) |

Le ROHLOFF E-14 permet de configurer une vitesse au démarrage. Si la fonction <Vitesse au démarrage> est activée, que la dernière vitesse enclenchée est supérieure à la vitesse au démarrage définie et que la vitesse de conduite était auparavant supérieure à 10 km/h, en cas d'arrêt du vélo électrique pendant plus de 3 secondes, le système passe automatiquement à la vitesse au démarrage définie (Auto-Downshift).

Pour cela, les pédales ne doivent subir aucune pression à l'arrêt.

3.4.5 Frein à main

Des freins à main sont disposés à gauche et à droite sur le guidon.

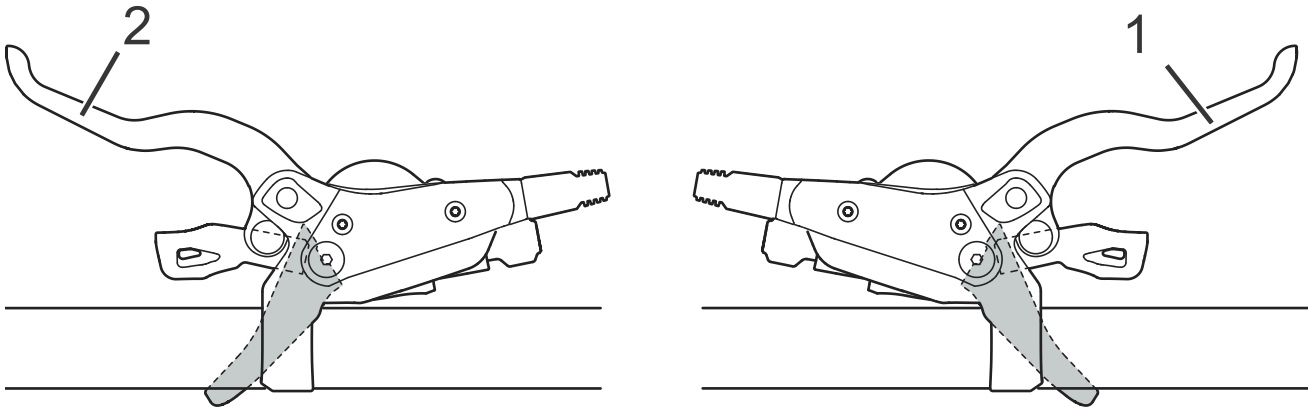


Illustration 45 : Freins à main arrière (1) et avant (2), exemple d'un frein SHIMANO

- Le frein à main de gauche commande le frein avant.
- Le frein à main de droite commande le frein arrière.

3.4.6 Blocage de la fourche

S'applique uniquement aux véhicules avec cet équipement

Le blocage de la fourche est utilisé pour régler la suspension des fourches suspendues. Les blocages de fourche sont accessibles soit directement sur la fourche suspendue soit via la télécommande sur le guidon.

3.4.6.1 SR Suntour

Les éléments suivants (amortisseurs de compression) peuvent être présents sur la fourche suspendue :

Modèle	RL	RL-R	LO	LO-R	HLO
	Verrouillage par la télécommande	Verrouillage par la télécommande + réglage de la détente	Verrouillage sur la fourche	Réglage de la détente + verrouillage sur la fourche	Verrouillage hydraulique
					
Axon		x		x	
CR			x		x
M3010					
MOBIE25		x		x	
NCX	x		x		
NEX	x		x		x
NVX	x				x
XCE					
XCM	x		x	x	
XCR	x	x	x	x	
XCT					x

Tableau 28 : Blocage de la fourche selon la fourche de suspension

3.4.7 Indicateur de charge (batterie)

Chaque batterie dispose d'un indicateur de charge :

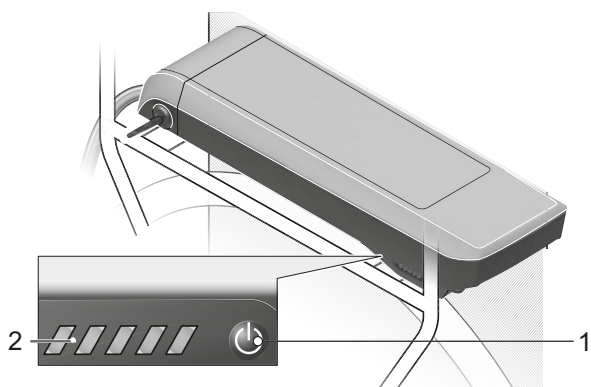


Illustration 46 : Position de l'indicateur de charge de la batterie pour porte-bagages

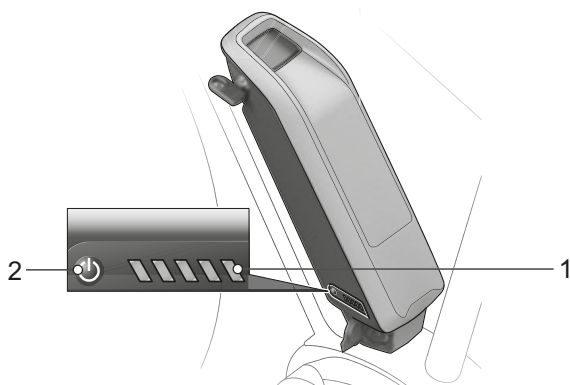


Illustration 47 : Position de l'indicateur de charge de la batterie pour tube de selle

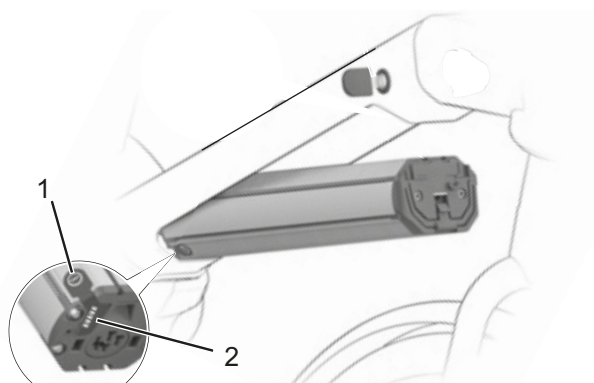


Illustration 48 : Position de l'indicateur de charge de la batterie intégrée

- 1 Touche Marche/Arrêt (batterie)
- 2 Indicateur de charge (batterie)

3.4.7.1 Indicateur de charge (batterie)

Les cinq LED vertes de l'indicateur de charge affichent le niveau de charge de la batterie lorsque celle-ci est allumée. Chaque LED correspond à 20 % de capacité.

LED 1,2,3,4,5	Niveau de charge
● ● ● ● ●	100...80 %
● ● ● ● ○	79...60 %
● ● ● ○ ○	59...40 %
● ● ○ ○ ○	39...20 %
● ○ ○ ○ ○	19...15 %
○ ○ ○ ○ ○	5...0 %

Illustration 49 : Affichage du niveau de charge de la batterie

Symboles :



LED allumée



LED éteinte

Si la batterie est entièrement chargée, les cinq LED sont allumées. De plus, le niveau de charge de la batterie allumée est affiché sur l'ordinateur de bord.

Si le niveau de charge de la batterie est inférieur à 5 %, toutes les LED de l'indicateur de charge s'éteignent.

Toutefois, le niveau de charge est encore indiqué sur l'ordinateur de bord.

3.5 Caractéristiques techniques

3.5.1 Vélo électrique

Puissance développée / Système	250 W (0,25 W)
Vitesse d'arrêt	25 km/h

Tableau 29 : Caractéristiques techniques du vélo électrique

3.5.2 Émissions

Niveau d'émissions sonores de classe A	<70 dB(A)
Valeur totale des vibrations pour les membres supérieurs	<2,5 m/s ²
Valeur maximale effective de l'accélération pondérée pour l'ensemble du corps	<0,5 m/s ²

Tableau 30 : Émissions générées par le vélo électrique*

*Les exigences de protection de la directive 2014/30/UE Compatibilité électromagnétique sont respectées. Le vélo électrique comme le chargeur peuvent être utilisés sans restriction dans des zones résidentielles.

3.5.3 Couple de serrage

Couple de serrage de l'écrou d'axe	35...40 Nm
Couple de serrage maximal des vis de serrage du guidon*	5...7 Nm

Tableau 31 : Couples de serrage

*sauf indication contraire sur le composant

3.5.4 Éclairage du véhicule

Tension approx.	12 V
Puissance maximale	
Feu avant	17,4 W
Feu arrière	0,6 W

Tableau 32 : Éclairage du véhicule

3.5.5 Ordinateur de bord Intuvia

Batterie lithium-ions interne	3,7 V, 230 mAh
Température de service	-5...+40 °C
Température de stockage	-10...+50 °C
Température de chargement	0...+40 °C
Type de protection (avec cache USB fermé)	IP 54
Poids, approx.	0,15 kg

Tableau 33 : Caractéristiques techniques de l'ordinateur de bord Intuvia (BUI255)

3.5.5.1 Prise USB

Tension de chargement	5 V
Courant de chargement	max. 500 mA

Tableau 34 : Caractéristiques techniques de la prise USB

3.5.6 Moteur

3.5.6.1 Active Line

Puissance nominale en fonctionnement continu maximale	250 W
Couple de serrage max.	40 Nm
Tension nominale	36 V DC
Type de protection	IP54
Poids, approx.	2,9 kg
Température de service	-5 ...+40 °C
Température de stockage	-10...+40 °C

Tableau 35 : Caractéristiques techniques du moteur Active Line, BDU310

3.5.6.2 Active Line Plus

Puissance nominale en fonctionnement continu maximale	250 W
Couple de serrage max.	50 Nm
Tension nominale	36 V DC
Type de protection	IP54
Poids, approx.	3,2 kg
Température de service	-5...+40 °C
Température de stockage	-10...+40 °C

Tableau 36 : Caractéristiques techniques du moteur Active Line Plus, BDU350

3.5.6.3 Performance Line

Puissance nominale en fonctionnement continu maximale	250 W
Couple de serrage max.	65 Nm
Tension nominale	36 V DC
Type de protection	IP54
Poids	3,2 kg
Température de service	-5...+40 °C
Température de stockage	-10...+40 °C

Tableau 37 : Caractéristiques techniques du moteur Performance Line, BDU365

3.5.6.4 Performance Line CX

Puissance nominale en fonctionnement continu maximale	250 W
Couple de serrage max.	85 Nm
Tension nominale	36 V DC
Type de protection	IP54

Tableau 38 : Caractéristiques techniques du moteur Performance Line CX, BDU450CX

Poids	3 kg
Température de service	-5...+40 °C
Température de stockage	-10...+40 °C

Tableau 38 : Caractéristiques techniques du moteur Performance Line CX, BDU450CX

3.5.7 Batterie

3.5.7.1 PowerPack 300

Tension nominale	36 V
Capacité nominale	8,2 Ah
Énergie	300 Wh
Poids	2,5 / 2,6 kg
Type de protection	IP 54
Température de service	-5...+40 °C
Température de stockage	+10...+40 °C
Plage de température de chargement admissible	0...+40 °C

Tableau 39 : Caractéristiques techniques de la batterie PowerPack 300, BBS245 et BBR245

3.5.7.2 PowerPack 400

Tension nominale	36 V
Capacité nominale	11 Ah
Énergie	400 Wh
Poids	2,5 / 2,6 kg
Type de protection	IP 54
Température de service	-5 °C...40 °C
Température de stockage	+10...+40 °C
Plage de température de chargement admissible	0 °...40 °C

Tableau 40 : Caractéristiques techniques de la batterie PowerPack 400, BBS265 et BBR265

3.5.7.3 PowerPack 500

Tension nominale	36 V
Capacité nominale	13,4 Ah
Énergie	500 Wh
Poids	2,6 / 2,7 kg
Type de protection	IP 54
Température de service	-5...+40 °C
Température de stockage	+10...+40 °C
Plage de température de chargement admissible	0...+40 °C

Tableau 41 : Caractéristiques techniques de la batterie PowerPack 500, BBS275 et BBR275

3.5.7.4 PowerTube 400

Tension nominale	36 V
Capacité nominale	11 Ah
Énergie	400 Wh
Poids	2,9 kg
Type de protection	IP 54
Température de service	-5...+40 °C
Température de stockage	+10...+40 °C
Plage de température de chargement admissible	0...+40 °C

Tableau 42 : Caractéristiques techniques de la batterie PowerTube 400, BBP282 horizontale et BBP283 verticale

3.5.7.5 Batterie PowerTube 500

Tension nominale	36 V
Capacité nominale	13,4 Ah
Énergie	500 Wh
Poids	2,9 kg
Type de protection	IP 54
Température de service	-5...+40 °C
Température de stockage	+10...+40 °C
Plage de température de chargement admissible	0 ... + 40 °C

Tableau 43 : Caractéristiques techniques de la batterie PowerTube 500, BBP280 horizontale et BBP281 verticale

3.5.7.6 Batterie PowerTube 625

Tension nominale	36 V
Capacité nominale	16,7 Ah
Énergie	625 Wh
Poids	3,5 kg
Type de protection	IP 54
Température de service	-5 ...+40 °C
Température de stockage	+10...+40 °C
Plage de température de chargement admissible	0...40 °C

Tableau 44 : Caractéristiques techniques de la batterie PowerTube 625, BBP282 horizontale et BBP283 verticale

3.5.8 BOSCH Pedelec ABS BAS100

Température de service	-5 ...+40 °C
Température de stockage	10...+60 °C
Type de protection	IPx7
Poids, approx.	1 kg

Tableau 45 : Caractéristiques techniques du vélo électrique BOSCH ABS BAS100

4 Transport et stockage

4.1 Poids et dimensions de transport

Poids et dimensions lors du transport

Numéro de type	Cadre	Dimensions du carton [cm]	Poids** [kg]	Poids d'expédition [kg]
21-Y-0005	52	N°	22	N°
21-Y-0006	52	N°	22	N°
22-P-0001	53	N°	27	N°
	57	N°	27	N°
	61	N°	27	N°
22-P-0002	45	N°	27	N°
	49	N°	27	N°
	53	N°	27	N°
	57	N°	27	N°
22-P-0003	53	N°	27	N°
	57	N°	27	N°
	61	N°	27	N°
22-P-0004	45	N°	27	N°
	49	N°	27	N°
	53	N°	27	N°
22-P-0005	45	N°	27	N°
	49	N°	27	N°
	53	N°	27	N°
	57	N°	27	N°
22-P-0006	57	N°	29	N°
	61	N°	29	N°
	65	N°	29	N°
22-P-0007	45	N°	29	N°
	49	N°	29	N°
	53	N°	29	N°
22-P-0008	57	N°	29	N°
	61	N°	29	N°
	65	N°	29	N°

Tableau 46 : Numéro de type, modèle et type de vélo électrique

Numéro de type	Cadre	Dimensions du carton [cm]	Poids** [kg]	Poids d'expédition [kg]
22-P-0009	45	N°	29	N°
	49	N°	29	N°
	53	N°	29	N°
22-P-0010	57	N°	29	N°
	61	N°	29	N°
	65	N°	29	N°
22-P-0011	45	N°	29	N°
	49	N°	29	N°
	53	N°	29	N°
22-P-0012	64	N°	28	N°
	55	N°	28	N°
	60	N°	28	N°
	68	N°	28	N°
22-P-0013	46	N°	28	N°
	50	N°	28	N°
	55	N°	28	N°
	60	N°	28	N°
22-P-0014	64	N°	28	N°
	55	N°	28	N°
	60	N°	28	N°
	68	N°	28	N°
22-P-0015	46	N°	28	N°
	50	N°	28	N°
	55	N°	28	N°
	60	N°	28	N°
22-P-0016	64	N°	28	N°
	55	N°	28	N°
	60	N°	28	N°
	68	N°	28	N°
22-P-0017	46	N°	28	N°
	50	N°	28	N°
	55	N°	28	N°
	60	N°	28	N°
22-Q-0001	43	N°	27	N°

Tableau 46 : Numéro de type, modèle et type de vélo électrique

Numéro de type	Cadre	Dimensions du carton [cm]	Poids** [kg]	Poids d'expédition [kg]
22-Q-0002	45	N°	27	N°
	50	N°	27	N°
	55	N°	27	N°
22-Q-0003	43	N°	27	N°
	45	N°	27	N°
22-Q-0004	45	N°	27	N°
	50	N°	27	N°
	55	N°	27	N°
22-Q-0010	53	N°	27	N°
	57	N°	27	N°
	61	N°	27	N°
22-Q-0011	49	N°	27	N°
	53	N°	27	N°
	57	N°	27	N°
22-Q-0015	53	N°	27	N°
	57	N°	27	N°
	61	N°	27	N°
22-Q-0016	45	N°	27	N°
	49	N°	27	N°
	53	N°	27	N°
	57	N°	27	N°
22-Q-0023	53	N°	26	N°
	57	N°	26	N°
	61	N°	26	N°
22-Q-0024	45	N°	26	N°
	49	N°	26	N°
	53	N°	26	N°
22-Q-0025	45	N°	26	N°
	49	N°	26	N°
	53	N°	26	N°
	57	N°	26	N°
22-Q-0026	53	N°	27	N°
	57	N°	27	N°
	61	N°	27	N°

Tableau 46 : Numéro de type, modèle et type de vélo électrique

Numéro de type	Cadre	Dimensions du carton [cm]	Poids** [kg]	Poids d'expédition [kg]
22-Q-0027	45	N°	27	N°
	49	N°	27	N°
	53	N°	27	N°
	57	N°	27	N°
22-Q-0028	49	N°	26	N°
	53	N°	26	N°
	57	N°	26	N°
	61	N°	26	N°
22-Q-0029	45	N°	26	N°
	49	N°	26	N°
	53	N°	26	N°
22-Q-0030	45	N°	26	N°
	49	N°	26	N°
	53	N°	26	N°
	57	N°	26	N°
22-Q-0031	49	N°	26	N°
	53	N°	26	N°
	57	N°	26	N°
	61	N°	26	N°
22-Q-0032	45	N°	26	N°
	49	N°	26	N°
	53	N°	26	N°
22-Q-0033	45	N°	26	N°
	49	N°	26	N°
	53	N°	26	N°
	57	N°	26	N°
22-Q-0074	53	N°	28	N°
	57	N°	28	N°
	61	N°	28	N°
22-Q-0075	46	N°	28	N°
	49	N°	28	N°
	53	N°	28	N°
	57	N°	28	N°

Tableau 46 : Numéro de type, modèle et type de vélo électrique

Numéro de type	Cadre	Dimensions du carton [cm]	Poids** [kg]	Poids d'expédition [kg]
22-Q-0076	53	N°	28	N°
	57	N°	28	N°
	61	N°	28	N°
22-Q-0077	46	N°	28	N°
	49	N°	28	N°
	53	N°	28	N°
22-Q-0078	46	N°	28	N°
	49	N°	28	N°
	53	N°	28	N°
22-Q-0079	53	N°	28	N°
	57	N°	28	N°
	61	N°	28	N°
	49	N°	28	N°
22-Q-0080	53	N°	28	N°
	57	N°	28	N°
	61	N°	28	N°
	46	N°	28	N°
	49	N°	28	N°
22-Q-0081	53	N°	28	N°
	57	N°	28	N°
	61	N°	28	N°
	49	N°	28	N°
22-Q-0082	53	N°	28	N°
	57	N°	28	N°
	61	N°	28	N°
	46	N°	28	N°
	49	N°	28	N°
22-Q-0083	40	N°	27	N°
22-Q-0084	45	N°	27	N°
	50	N°	27	N°
	55	N°	27	N°
	60	N°	27	N°
22-Q-0085	40	N°	27	N°

Tableau 46 : Numéro de type, modèle et type de vélo électrique

Numéro de type	Cadre	Dimensions du carton [cm]	Poids** [kg]	Poids d'expédition [kg]
22-Q-0086	45	N°	27	N°
	50	N°	27	N°
	55	N°	27	N°
	60	N°	27	N°
22-Q-0087	45	N°	27	N°
	50	N°	27	N°
	55	N°	27	N°
	60	N°	27	N°
22-Q-0088	45	N°	27	N°
	50	N°	27	N°
	55	N°	27	N°
22-Q-0089	45	N°	25	N°
	50	N°	25	N°
	55	N°	25	N°
22-Q-0093	47	N°	25	N°
22-Q-0094	47	N°	25	N°
22-Q-0095	47	N°	25	N°
22-Q-0096	47	N°	25	N°
22-Q-0104	47	N°	25	N°
22-Q-0105	47	N°	25	N°
22-Q-0106	47	N°	25	N°
22-Q-0107	47	N°	25	N°
22-Q-0108	47	N°	25	N°
22-X-0001	51	N°	57	N°
22-X-0002	45	N°	35	N°
22-X-0003	49	N°	29	N°
22-Y-0002	52	N°	22	N°
22-Y-0003	52	N°	22	N°
22-Y-0004	52	N°	22	N°
22-Y-0005	52	N°	22	N°
22-Y-0006	52	N°	22	N°
22-Y-0007	47	N°	22	N°
22-Y-0008	47	N°	22	N°
22-Y-0009	47	N°	22	N°
22-Y-0010	47	N°	22	N°

Tableau 46 : Numéro de type, modèle et type de vélo électrique

Numéro de type	Cadre	Dimensions du carton [cm]	Poids** [kg]	Poids d'expédition [kg]
22-Y-0014	47	N°	22	N°

Tableau 46 : Numéro de type, modèle et type de vélo électrique

****Poids du véhicule sans batterie**

information non disponible lors de la rédaction du mode d'emploi

4.2 Poignées/points de levage prévus

Le carton n'est pas doté de poignées.

4.3 Transport



Risque de chute en cas d'activation accidentelle

L'activation accidentelle du système d'entraînement entraîne un risque de blessure.

- Retirez la batterie.

4.3.1 Utiliser les cales de transport pour les freins

S'applique uniquement aux vélos électriques équipés de freins à disque



Perte d'huile en cas d'absence de cales de transport

L'utilisation de cales de transport pour les freins prévient tout actionnement accidentel des freins pendant le transport ou l'expédition. Ceci peut entraîner des dommages irréparables au système de freinage ou une perte d'huile qui nuit à l'environnement.

- Ne tirez jamais le levier de frein lorsque la roue est démontée.
- Utilisez toujours les cales de transport pour le transport ou l'expédition.

- Insérez les **cales de transport** entre les plaquettes de frein.
- ⇒ La cale de transport est serrée entre les deux plaquettes et prévient tout freinage continu accidentel qui entraînerait un écoulement du liquide de frein.

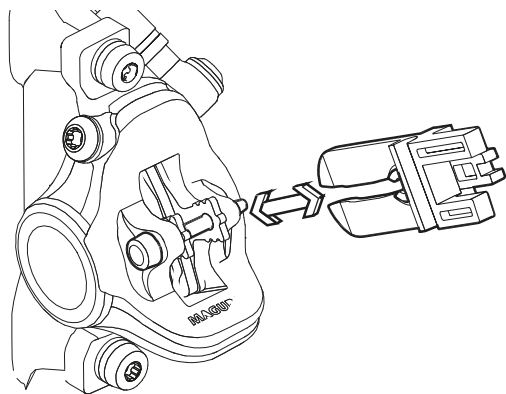


Illustration 50 : Insérer la cale de transport

4.3.2 Transporter le vélo électrique

Les systèmes de porte-vélo impliquant de fixer le vélo électrique à l'envers par son guidon ou son cadre génèrent des contraintes non admissibles sur les composants pendant le transport. Ceci peut entraîner une rupture des composants porteurs.

- N'utilisez jamais de systèmes de porte-vélo sur lesquels le vélo électrique doit être fixé à l'envers par son guidon ou son cadre. Le revendeur spécialisé vous conseillera à bien choisir un système de transport et à l'utiliser de manière sûre.
- Lors du transport, tenez compte du poids du vélo électrique en ordre de marche.
- Protégez les composants électriques et les prises du vélo électrique contre les intempéries à l'aide de revêtements de protection adaptés.
- Transportez la batterie dans un environnement sec, propre et protégé du rayonnement solaire direct.

4.3.3 Expédier le vélo électrique

- Pour l'expédition du vélo électrique, il est recommandé d'acheter un emballage adapté au revendeur spécialisé.

4.3.4 Transporter la batterie

Les *batteries* sont soumises aux dispositions sur les marchandises dangereuses. Les batteries non endommagées peuvent être transportées par des particuliers dans le trafic routier.

Le transport professionnel nécessite le respect des dispositions sur l'emballage, le marquage et le transport des marchandises dangereuses. Les contacts ouverts doivent être couverts et la batterie doit être emballée de manière sûre.

4.3.5 Expédier la batterie

La batterie est considérée comme une marchandise dangereuse et peut uniquement être emballée et expédiée par des personnes formées. Contactez le revendeur spécialisé.

4.4 Stocker

- ▶ Stockez le vélo électrique, l'ordinateur de bord, la batterie et le chargeur en état sec et propre et à l'abri du rayonnement solaire. Pour prolonger la durée de vie, évitez le stockage en extérieur.

Température de stockage optimale du vélo électrique	+10...+20 °C
---	--------------

Tableau 47 : Température de stockage des batteries et du vélo électrique

- ✓ De manière générale, il convient d'éviter les températures inférieures à -10 °C ou supérieures à +40 °C.
- ✓ Pour une longue durée de vie de la batterie, un stockage à environ 10 à 20 °C est recommandé.
- ✓ Stockez séparément le vélo électrique, l'ordinateur de bord, la batterie et le chargeur.

4.4.1 Interruption de l'utilisation

Remarque

La batterie se décharge en cas de non-utilisation. Ceci peut entraîner un endommagement irréparable de la batterie.

- ▶ La batterie doit être rechargée tous les 6 mois.

Si la batterie est branchée en permanence sur le chargeur, ceci peut endommager la batterie.

- ▶ Ne branchez jamais la batterie en permanence sur le chargeur.

La batterie de l'ordinateur de bord se décharge en cas de non-utilisation. Ceci peut entraîner un endommagement irréparable de la batterie.

- ▶ Chargez la batterie de l'ordinateur de bord tous les 3 mois pendant au moins 1 heure.

- ▶ Si le vélo électrique n'est pas utilisé pendant un maximum de 4 semaines, retirez l'ordinateur de bord de son support. Stockez l'ordinateur de bord dans un environnement sec à température ambiante.

- ▶ Si le vélo électrique est mis hors service pendant plus de quatre semaines, une interruption d'utilisation doit être préparée.

4.4.1.1 Préparer une interruption d'utilisation

- ✓ Retirez la batterie du vélo électrique.
- ✓ Chargez la batterie jusqu'à 30 à 60 %.
- ✓ Nettoyez le vélo électrique avec un chiffon très légèrement humide et protégez-le par de la cire en aérosol. Ne cirez jamais les surfaces de friction des freins.
- ✓ Avant toute interruption prolongée, il est recommandé de faire procéder à une inspection, un nettoyage approfondi et une protection par le revendeur spécialisé.

4.4.1.2 Effectuer une interruption d'utilisation

- 1 Stockez le vélo électrique, la batterie et le chargeur dans un environnement sec et propre. Nous recommandons un stockage dans des locaux non habités dotés de détecteurs de fumée. Les locaux secs avec une température ambiante comprise entre 10 et 20 °C sont bien adaptés.
- 2 Chargez l'ordinateur de bord tous les 3 mois pendant au moins 1 heure.
- 3 Après 6 mois, contrôlez le niveau de charge de la batterie. Si une seule LED est encore allumée sur l'indicateur de charge, rechargez la batterie entre 30 et 60 %.



5 Montage

AVERTISSEMENT

Risque de blessures aux yeux

Le réglage incorrect des composants peut entraîner des problèmes. Ceci peut entraîner des blessures graves au niveau du visage.

- ▶ Lors du montage, portez toujours des lunettes de protection pour protéger vos yeux.

ATTENTION

Risque de chute et d'écrasement en cas d'activation accidentelle

L'activation accidentelle du système d'entraînement entraîne un risque de blessure.

- ▶ Retirez la batterie.

- ✓ Montez le vélo électrique dans un environnement propre et sec.
- ✓ La température de l'*environnement de travail* doit être comprise entre 15 °C et 25 °C.
- ✓ Le support de montage utilisé doit être homologué pour un poids maximal de 30 kg.

5.1 Déballage

Le matériel d'emballage est principalement constitué de carton et de film plastique.

- ▶ Il doit être éliminé conformément aux réglementations en vigueur (voir chapitre 10).
- ⇒ Le vélo électrique est entièrement monté en atelier à des fins de test, puis démonté pour le transport. Le vélo électrique est prémonté à 95 - 98 %.

Contenu de la livraison

<input type="checkbox"/>	1 vélo électrique prémonté
<input type="checkbox"/>	1 roue avant
<input type="checkbox"/>	2 pédales
<input type="checkbox"/>	2 attaches rapides (en option)
<input type="checkbox"/>	1 chargeur
<input type="checkbox"/>	1 mode d'emploi sur CD
<input type="checkbox"/>	1 batterie (fournie indépendamment du vélo électrique)

5.2 Outils requis

Pour monter le vélo électrique, ces outils sont requis :









	Couteau
	Clés à douille 8 mm, 9 mm, 10 mm, 13 mm, 14 mm et 15 mm
	Clé dynamométrique plage de travail de 5 à 40 Nm
	Guidon by.Schulz : Embouts TORX® : 4 mm, 5 mm et 6 mm Autres : Embouts à six pans creux : 4 mm, 5 mm et 6 mm
	Clé Allen 2 mm, 2,5 mm, 3 mm, 4 mm, 5 mm, 6 mm et 8 mm
	Clé Torx T25
	Tournevis cruciforme
	Tournevis plat

Tableau 48 : Outils requis pour le montage



5.3 Mise en service

La première mise en service du vélo électrique nécessite des outils spéciaux et des connaissances techniques particulières ; elle doit donc exclusivement être exécutée par un personnel spécialisé formé.

La pratique montre qu'un vélo électrique non vendu est spontanément remis aux clients pour des trajets d'essai dès qu'il a l'air en état de marche.

- ▶ Tous les vélos électriques doivent donc être immédiatement mis en état de fonctionnement complet après leur montage.
- ▶ Le protocole de montage (voir le chapitre [11.2](#)) contient toutes les inspections ainsi que tous les tests et travaux de maintenance relatifs à la sécurité.
- ▶ Pour mettre le vélo électrique en état de circuler, exécutez tous les travaux de montage.
- ▶ Afin de documenter l'assurance qualité, dresser un protocole de montage (voir le chapitre 11.1).

5.3.1 Contrôler la batterie

La batterie doit être contrôlée avant le premier chargement.

- ▶ Appuyez sur la **touche Marche/Arrêt (batterie)**.
 - ⇒ Si aucune LED ne s'allume sur l'indicateur de charge, la batterie peut être endommagée.
 - ⇒ Si une LED au moins est allumée mais que toutes les LED de l'indicateur de charge ne sont pas allumées, la batterie peut être entièrement chargée.



5.3.2 Préparer la batterie

5.3.2.1 Transformer l'adaptateur PowerTube

S'applique uniquement aux vélos électriques avec cet équipement

Pour utiliser une batterie BOSCH PowerTube 625, l'adaptateur PowerTube 400 ou 500 doit être transformé.

- 1 Desserrez les vis sur le logement de batterie à l'aide d'une clé TORX® T25.



Illustration 51 : Desserrez les vis du logement de batterie

- 2 À l'aide d'un tournevis à cliquet, retirez les deux vis à 6 pans de 4 mm sur l'adaptateur PowerTube. Si vous ne disposez pas d'un tournevis à cliquet, les vis peuvent être retirées à l'aide d'une clé Allen.



Illustration 52 : Retirer les vis à 6 pans de 4 mm

- 3 À l'aide d'un tournevis à cliquet, retirez les deux vis à 6 pans creux de 4 mm sur l'adaptateur PowerTube.

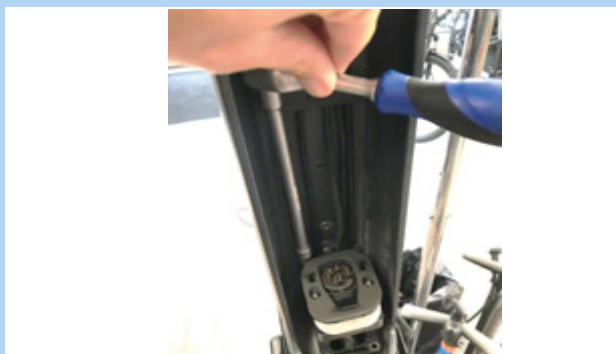


Illustration 53 : Retirer les vis à six pans creux

- 4 Retirez l'adaptateur PowerTube.



Illustration 54 : Retirer l'adaptateur PowerTube

- 5 Si nécessaire, utilisez des plaques adaptatrices pour le réglage de la distance.



Illustration 55 : Plaques adaptatrices montées

- 6 Serrez les vis sur le logement de batterie à l'aide d'une clé TORX® T25.

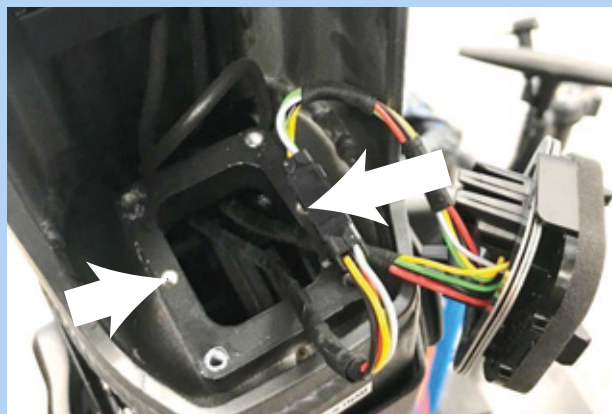


Illustration 56 : Serrer le logement de batterie



5.3.2.2 Monter le capot de batterie sur la batterie BOSCH PowerTube 625 (horizontale)

S'applique uniquement aux vélos électriques avec cet équipement

- 1 Démontez l'interface supérieure (côté serrure) sur la batterie BOSCH PowerTube 625 à l'aide d'une clé TORX® T20.



Illustration 57 : Démontage de l'interface supérieure

- 2 Vissez la plaque de montage de batterie sur la batterie BOSCH PowerTube 625 avec des vis BOSCH d'origine (M4 × 8 T20). Veillez à ce que la languette de retrait soit orientée vers la face avant de la batterie.



Illustration 58 : Monter la plaque de montage

- 3 Poussez sur le capot de batterie pour l'enfoncer sur la batterie. Veillez à ce que l'interrupteur Marche/Arrêt de la batterie soit aligné avec l'ouverture correspondante sur le capot.

⇒ Le capot de batterie s'enclenche dans les rails de montage sur la batterie.



Illustration 59 : Enfoncer le capot de batterie sur la batterie

⇒ La batterie peut être insérée dans le cadre.



5.3.2.3 Monter le capot de batterie sur la batterie BOSCH PowerTube 500 (horizontale)

S'applique uniquement aux vélos électriques avec cet équipement

- 1 Démontez l'interface supérieure (côté serrure) sur la batterie BOSCH PowerTube 625 à l'aide d'une clé TORX® T20.



Illustration 60 : Démontage de l'interface supérieure

- 2 Vissez l'extension PowerTube sur la batterie BOSCH PowerTube 500 à l'aide des deux vis M4 × 8 T20 livrées. Veillez à ce que le côté fermé soit orienté vers la face avant de la batterie (en direction de l'interrupteur Marche/Arrêt). Le côté supérieur lisse de l'extension PowerTube doit être orienté vers le haut, à l'opposé de la batterie.



Illustration 61 : Monter l'extension PowerTube

- 3 Vissez la plaque de montage de batterie sur l'extension PowerTube avec des vis BOSCH d'origine (M4 × 8 T20). Pour cela, utilisez la plaque de vissage de l'extension PowerTube comme contre-support. Lors du positionnement, veillez à ce que la languette de retrait soit orientée vers la face avant de la batterie.



Illustration 62 : Visser la plaque de montage de la batterie

- 4 Poussez sur le capot de batterie pour l'enfoncer sur la batterie. Veillez à ce que l'interrupteur Marche/Arrêt de la batterie soit aligné avec l'ouverture correspondante sur le capot.
- ⇒ Le capot de batterie s'enclenche dans les rails de montage sur la batterie.



Illustration 63 : Enfoncer le capot de batterie sur la batterie

- ⇒ La batterie peut être insérée dans le cadre.



5.3.3 Préparer la roue

Les parois latérales des pneus comportent une flèche directionnelle portant le marquage ROTATION. Sur les pneus plus anciens, ce marquage indique "DRIVE". La flèche directionnelle indique le sens de la marche recommandé. Sur les pneus de route, le sens de la marche a surtout une importance visuelle.



Illustration 64 : Flèche directionnelle

En tout-terrain, le sens de la marche est bien plus important, car le profil crée une imbrication avec le sol. Tandis que la roue arrière doit transmettre les forces d'entraînement, la roue avant est chargée de transmettre les forces de freinage et de direction. Les forces d'entraînement et de freinage s'exercent dans des sens différents. C'est pourquoi certains pneus sont montés en sens opposé sur les roues avant et arrière. Ces pneus comportent deux flèches directionnelles :

- La flèche directionnelle FRONT indique le sens de rotation recommandé pour la roue avant.
- La flèche directionnelle REAR indique le sens de rotation recommandé pour la roue arrière.



Illustration 65 : Flèche directionnelle sur les pneus VTT

- Lors de l'introduction de la roue dans la fourche, la flèche directionnelle doit pointer dans le sens de la marche.
- Il existe également des profils de pneus indépendants du sens de la marche, sans flèche directionnelle.



5.3.4 Monter la roue dans une fourche SUNTOUR

S'applique uniquement aux fourches Suntour avec cet équipement

5.3.4.1 Axe vissé (12AH2 et 15AH2)

S'applique uniquement aux fourches Suntour avec cet équipement

✓ Avant le montage, assurez-vous que le joint torique soit bien positionné dans la partie fileté.

- 1 Placez la roue avant dans les extrémités de la fourche.
- 2 Enfoncez l'axe dans le moyeu sur le côté entraînement.

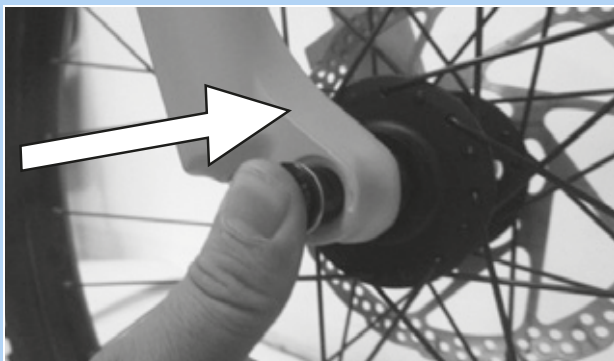


Illustration 66 : Enfoncez l'axe dans le sens de la flèche

- 3 Serrez l'axe à 8-10 Nm à l'aide d'une clé Allen de 6 mm. Le filetage de l'axe doit être visible.



Illustration 67 : Serrer l'axe dans le sens de la flèche

- 4 Insérez la vis de blocage du côté non-entraînement.



Illustration 68 : Enfoncez le levier d'attache rapide dans l'axe

- 5 Serrez la vis de blocage à 5-6 Nm à l'aide d'une clé Allen de 5 mm.

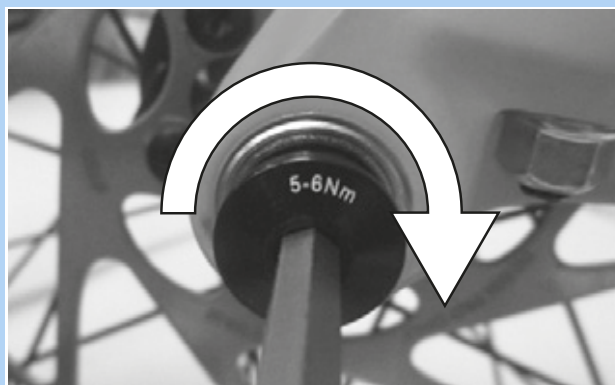


Illustration 69 : Serrer la vis de blocage

⇒ La roue est montée.



5.3.4.2 Axe transversal 20 mm

S'applique uniquement aux fourches Suntour avec cet équipement

ATTENTION

Risque de chute en cas d'axe transversal desserré

Un axe transversal défectueux ou mal monté peut se prendre dans le disque de frein et bloquer la roue. Ceci cause une chute.

- ▶ Ne montez jamais un axe transversal défectueux.

Risque de chute en cas d'axe transversal défectueux ou mal monté

Le disque de frein peut devenir très chaud lorsqu'il fonctionne. Ceci peut endommager certaines parties de l'axe transversal. L'axe transversal se desserre. Ceci peut causer une chute et des blessures.

- ▶ L'axe transversal et le disque de frein doivent se trouver chacun d'un côté.

Risque de chute en cas de mauvais réglage de l'axe transversal

Une force de serrage insuffisante entraîne une mauvaise transmission de force. Ceci peut causer une rupture de la fourche suspendue ou de l'axe de roue. Ceci peut causer une chute et des blessures.

- ▶ Ne fixez jamais l'axe transversal à l'aide d'un outil (par exemple marteau ou pince).

- 1 Enfoncez l'axe transversal dans le moyeu sur le côté entraînement.

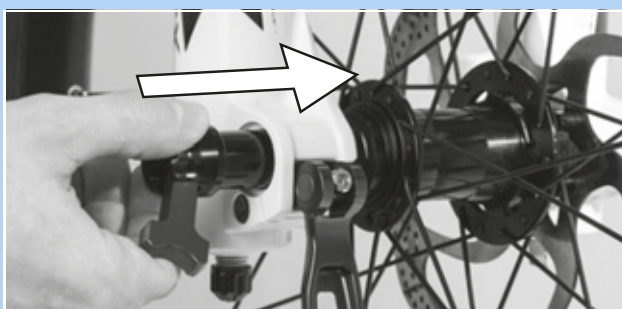


Illustration 70 : Enfoncez l'axe transversal dans le sens de la flèche

- 2 Serrez l'axe transversal avec le levier rouge.

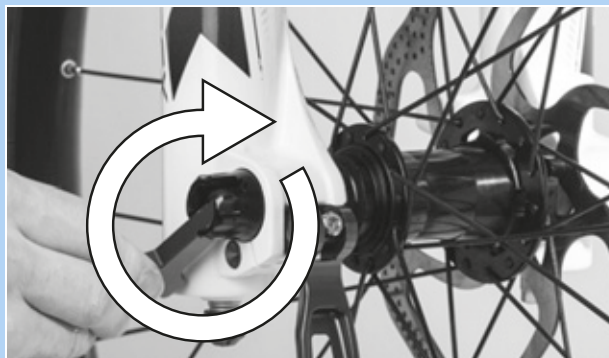


Illustration 71 : Serrer l'axe dans le sens de la flèche

- 3 Enfoncez le levier rouge dans l'axe transversal.

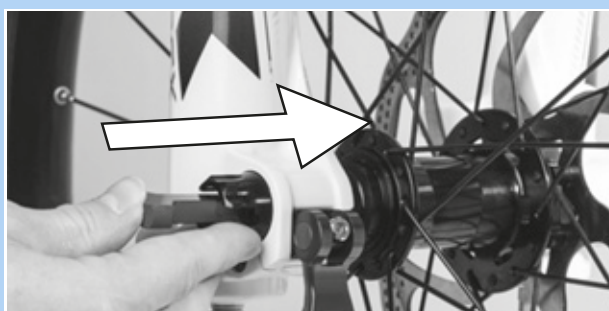


Illustration 72 : Enfoncez le levier dans le sens de la flèche

- 4 Fermez le levier d'attache rapide.



Illustration 73 : Enfoncez le levier d'attache rapide dans le sens de la flèche

⇒ L'axe transversal est fixé



- 5 Contrôlez la position et la force de serrage du levier d'attache rapide. Le levier d'attache rapide doit être au niveau du montant de suspension.



Illustration 74 : Position parfaite du levier de serrage

- 6 Si nécessaire, réglez la force de serrage du levier de serrage avec une clé Allen de 4 mm.

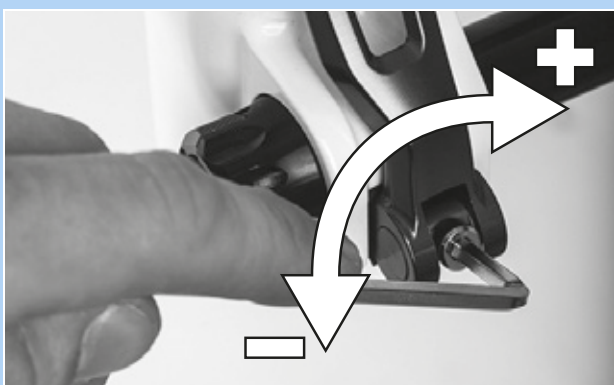


Illustration 75 : Régler la force de serrage de l'attache rapide

- 7 Contrôlez la position et la force de serrage du levier d'attache rapide.

⇒ La roue est montée.

5.3.4.3 Attache rapide Q-LOC

S'applique uniquement aux fourches Suntour avec cet équipement

! ATTENTION

Risque de chute en cas d'attache rapide desserrée

Une attache rapide défectueuse ou mal montée peut se prendre dans le disque de frein et bloquer la roue. Ceci cause une chute.

- ▶ Ne montez jamais une attache rapide défectueuse.

Risque de chute en cas d'attache rapide défectueuse ou mal montée

Le disque de frein peut devenir très chaud lorsqu'il fonctionne. Ceci peut endommager certaines parties de l'attache rapide. L'attache rapide se desserre alors. Ceci peut causer une chute et des blessures.

- ▶ Le levier d'attache rapide de la roue avant et le disque de frein doivent se trouver chacun d'un côté.

Risque de chute en cas de mauvais réglage de la force de serrage

Une force de serrage trop élevée endommage l'attache rapide, qui perd alors sa fonction.

Une force de serrage insuffisante entraîne une mauvaise transmission de force. Ceci peut causer une rupture de la fourche suspendue ou de l'attache rapide. Ceci peut causer une chute et des blessures.

- ▶ Ne fixez jamais une attache rapide à l'aide d'un outil (par exemple marteau ou pince).
- ▶ Utilisez uniquement un levier de serrage avec la force de serrage prescrite.



- ✓ Avant le montage, assurez-vous que la bride de l'attache rapide est déployée. Ouvrez entièrement le levier.

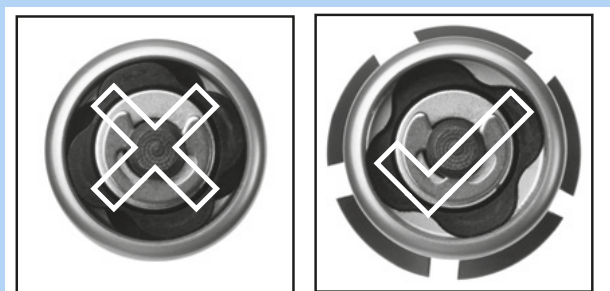


Illustration 76 : Bride fermée et ouverte

- 1 Enfoncez l'attache rapide jusqu'à entendre un clic. Assurez-vous que la bride est déployée.



Illustration 77 : Enfoncez l'attache rapide dans le sens de la flèche

- 2 Réglez le serrage avec le levier de serrage à moitié ouvert jusqu'à ce que la bride soit positionnée sur l'extrémité de fourche.

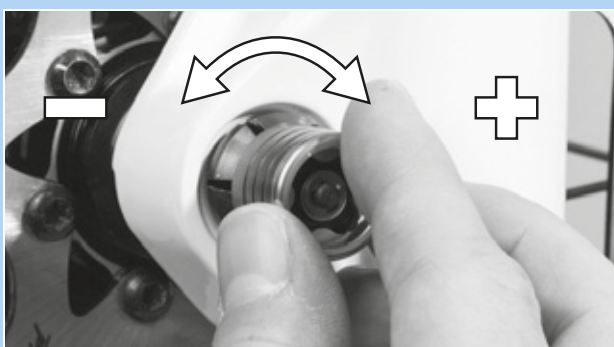


Illustration 78 : Régler la force de serrage

- 3 Fermez complètement l'attache rapide. Contrôlez la bonne assise et ajustez sur la bride si nécessaire.



Illustration 79 : Fermer l'attache rapide

⇒ La roue est montée.



5.3.5 Préparer la tige de selle LIMOTEC

S'applique uniquement aux vélos électriques avec cet équipement

- 1** Pour ajuster la tige de selle à la longueur de jambe du cycliste, calculez la hauteur de selle avec la formule de calcul suivante :
Hauteur de selle (HS) = longueur de l'entrejambe (LE) \times 0,9
- 2** La tige de selle doit s'enfoncer plus profondément dans le tube de selle.
- 3** Pour cela, le câble Bowden de la tige de selle dans le cadre doit être tiré en longueur jusqu'à la télécommande, sur la distance à laquelle la tige de selle a été enfoncée.
- 4** Si nécessaire, raccourcissez le câble Bowden au niveau du guidon.



5.3.6 Monter les pédales

Pour éviter que les pédales se desserrent lors du pédalage, elles sont dotées de deux filetages différents.

- La pédale de gauche dans le sens de la marche est dotée d'un filetage à gauche et marquée d'un L.
- La pédale de droite dans le sens de la marche est dotée d'un filetage à droite et marquée d'un R.

Le marquage peut être placé sur l'extrémité de la tête, sur l'axe ou sur le corps de la pédale.



Illustration 80 : Exemple de marquage de pédales

- 1 Appliquer de la graisse résistante à l'eau sur les filetages des deux pédales.
- 2 Tournez la pédale marquée d'un L à la main dans le sens inverse des aiguilles d'une montre dans le bras de manivelle gauche vu dans le sens de la marche.



Illustration 81 : Pédale L dans le bras de manivelle gauche

- 3 Tournez la pédale marquée d'un R à la main dans le sens des aiguilles d'une montre dans le bras de manivelle droit vu dans le sens de la marche.



Illustration 82 : Pédale R dans le bras de manivelle droit

- 4 À l'aide d'une clé plate de 15 mm, tournez le filetage de la pédale de gauche dans le sens inverse des aiguilles d'une montre et le filetage de la pédale de droite dans le sens des aiguilles d'une montre et serrez à un couple de 33 Nm à 35 Nm.



5.3.7 Contrôler la potence et le guidon

5.3.7.1 Contrôler les assemblages

- 1 Placez-vous devant le vélo électrique. Serrez la roue avant entre vos jambes. Saisissez les poignées du guidon.
- 2 Tentez de tourner le guidon dans le sens opposé à la roue avant.
 - ⇒ La potence ne doit pas se tordre ou se déplacer.
- 3 Si vous ne parvenez pas à tourner la potence, contrôlez la fixation.
 - ⇒ Si vous ne parvenez pas à fixer la potence, contactez le revendeur spécialisé.

5.3.7.2 Contrôler la solidité du positionnement

- 1 Appuyez sur le guidon avec tout le poids de votre corps.
 - ⇒ Le guidon ne doit pas se déplacer vers le bas dans la fourche.

Potence avec levier de serrage modèle I

- 2 Si le guidon se déplace, augmentez le serrage du levier de serrage.
- 3 Avec le levier de serrage ouvert, tournez l'écrou moleté dans le sens des aiguilles d'une montre.
- 4 Fermez le levier de serrage et contrôlez à nouveau la solidité du positionnement.
- 5 Si vous ne parvenez pas à fixer le guidon, contactez le revendeur spécialisé.

Potence avec levier de serrage modèle II et potence avec vis

- ▶ Si vous ne parvenez pas à fixer le guidon, contactez le revendeur spécialisé.

5.3.7.3 Contrôler le jeu du palier

- 1 Placez les doigts d'une main sur l'enveloppe supérieure du palier du guidon. Serrez le frein avant avec l'autre main et tentez de pousser le vélo électrique vers l'avant et vers l'arrière. Notez qu'avec les fourches de suspension et freins à disque, un jeu sensible peut être causé par l'usure des coussinets ou le jeu des plaquettes de frein.
 - ⇒ Les demi-enveloppes du palier ne doivent pas se déplacer l'une vers l'autre.
- 2 Régler le jeu du palier le plus rapidement possible conformément au manuel de réparation de la potence pour éviter d'endommager le palier. Contactez le revendeur spécialisé.

5.4 Vente du vélo électrique

- ▶ Remplissez le passeport du vélo électrique sur l'enveloppe du mode d'emploi.
- ▶ Notez le nom du fabricant et le numéro de la clé de la batterie.
- ▶ Adaptez le vélo électrique au cycliste, voir le chapitre 6.5.
- ▶ Réglez la béquille et la manette de vitesse.
- ▶ Formez l'exploitant ou le cycliste à toutes les fonctions du vélo électrique (voir le chapitre 6.3).

6 Utilisation

6.1 Risques et dangers

AVERTISSEMENT

Risque de blessure et de mort en raison de l'angle mort

Les autres usagers de la route, par exemple bus, camions, voitures ou piétons, sous-estiment souvent la vitesse des vélos électriques. Il est également fréquent que les cyclistes ne soient pas vus dans le trafic routier. Ceci peut causer un accident et des blessures graves voire mortelles.

- ▶ Portez un casque. Le casque doit être équipé de bandes réfléchissantes ou d'un autre éclairage dans des couleurs bien identifiables.
- ▶ Les vêtements doivent être aussi clairs que possible ou réfléchissants. Les matières fluorescentes sont également adaptées. Les vestes ou écharpes réfléchissantes pour le torse apportent encore plus de sécurité.
- ▶ Adoptez toujours une conduite défensive.
- ▶ Soyez attentifs à l'angle mort des véhicules dans les virages. Réduisez votre vitesse de façon préventive lorsque des participants au trafic routier tournent à droite.

Risque de blessure et de mort suite à une erreur de conduite

Un vélo électrique n'est pas un vélo. Les erreurs de conduite et la sous-estimation des vitesses entraînent rapidement des situations dangereuses. Ceci peut causer une chute et des blessures graves voire mortelles.

- ▶ En particulier après un temps prolongé sans pratique du vélo, habituez-vous lentement au trafic routier et à la vitesse avant de dépasser une vitesse de 12 km/h. Augmentez progressivement le niveau d'assistance.
- ▶ Exercez-vous régulièrement à un freinage complet.
- ▶ Effectuez une formation à la conduite sûre.

AVERTISSEMENT

Risque de blessure et de mort suite à une distraction

Une concentration insuffisante dans le trafic accroît le risque d'accident. Ceci peut entraîner une chute et des blessures graves.

- ▶ Ne vous laissez jamais distraire par l'ordinateur de bord ou par votre téléphone.
- ▶ Pour saisir des commandes sur l'ordinateur de bord autres que le changement de niveau d'assistance, arrêtez le vélo électrique. Introduisez des données uniquement à l'arrêt.

ATTENTION

Risque de chute avec des vêtements lâches

Les rayons des *roues* et la *chaîne de transmission* peuvent happer les lacets de chaussures, écharpes ou autres éléments lâches. Ceci peut causer une chute et des blessures.

- ▶ Le cycliste doit porter des chaussures solides et des vêtements près du corps.

Risque de chutes en cas de dommages non identifiés

Après une chute, un accident ou le renversement du vélo électrique, le vélo électrique peut présenter des dommages difficilement identifiables, par exemple sur le système de freinage, les attaches rapides ou le cadre. Ceci peut causer une chute et des blessures.

- ▶ Mettez immédiatement le vélo électrique hors service. Contactez le revendeur spécialisé.

ATTENTION

Risque de chute dû à une fatigue du matériel

Une utilisation intensive peut causer une fatigue du matériel. La fatigue du matériel peut entraîner la défaillance soudaine d'un composant. Ceci peut causer une chute et des blessures.

- ▶ En cas de signe de fatigue du matériel, mettez le vélo électrique immédiatement hors service. Demandez au revendeur spécialisé de contrôler le composant.
- ▶ Faites effectuer régulièrement par le revendeur spécialisé les opérations de maintenance prescrites. Lors de la maintenance, le revendeur spécialisé inspecte le vélo électrique et recherche des signes de fatigue du matériel sur le cadre, la fourche, la fixation des éléments de suspension (le cas échéant) et les composants en matériaux composites.

La chaleur rayonnante (par exemple chauffage) à proximité immédiate peut fragiliser le carbone. Ceci peut causer une rupture de la pièce en carbone ainsi qu'une chute et des blessures.

- ▶ Ne soumettez jamais les pièces de carbone d'un vélo électrique à de fortes sources de chaleur.

Risque de chute en cas de mauvaises conditions sur la chaussée

Des objets mobiles, par exemple des branches, peuvent se prendre dans les roues et causer une chute et des blessures.

- ▶ Prêtez attention aux conditions sur la chaussée.
- ▶ Roulez lentement et anticipez le freinage.

Les *pneus* peuvent déraper sur les routes humides. En cas d'humidité, il faut également prévoir une distance de freinage plus longue. La sensation au freinage diffère de la sensation habituelle. Ceci peut entraîner une perte de contrôle ou une chute pouvant causer des blessures.

- ▶ En cas de pluie, roulez lentement et anticipez le freinage.

ATTENTION

Risque de chute en cas d'encrassement

Les encrassements importants peuvent affecter certaines fonctions du vélo électrique, par exemple les freins. Ceci peut causer une chute et des blessures.

- ▶ Éliminez les encrassements grossiers avant le trajet.

Remarque

La chaleur ou un rayonnement solaire direct peuvent faire monter la *pression des pneus* au-delà de la pression maximale admissible. Ceci peut entraîner une détérioration du *pneu*.

- ▶ Ne garez jamais le vélo électrique au soleil.
- ▶ Les jours chauds, contrôlez régulièrement la *pression des pneus* et corrigez-la si nécessaire.

Des vitesses élevées peuvent être atteintes dans les descentes. Le vélo électrique n'est conçu que pour dépasser brièvement les 25 km/h. Les *pneus* en particulier peuvent faire défaillance en cas de charge supérieure prolongée.

- ▶ Si des vitesses supérieures à 25 km/h sont atteintes, freinez le vélo électrique.

En raison de la construction ouverte, une pénétration d'humidité à des températures glaciales peut perturber certaines fonctions.

- ▶ Gardez toujours le vélo électrique sec et à l'abri du gel.
- ▶ Si le vélo électrique doit être utilisé à des températures inférieures à 3 °C, il doit tout d'abord être inspecté et préparé pour l'utilisation hivernale par le revendeur spécialisé.

La conduite tout terrain impose une forte sollicitation aux articulations des bras. En fonction de l'état de la chaussée et de votre forme physique, faites une pause toutes les 30 à 90 minutes.

6.2 Conseils pour augmenter l'autonomie

L'autonomie du vélo électrique dépend de nombreux facteurs. Un chargement de batterie peut permettre de parcourir moins de 20 km ou largement plus de 100. Quelques recommandations permettent de maximiser l'autonomie.

Éléments de suspension

- ▶ En tout-terrain ou sur les chemins caillouteux, n'ouvrez la fourche suspendue et l'amortisseur qu'en cas de besoin. Sur les rues asphaltées ou dans les côtes, bloquez la fourche suspendue et l'amortisseur.

Performances du cycliste

Plus le cycliste fournit de puissance, plus l'autonomie atteignable est élevée.

- ▶ Passez 1 ou 2 vitesses inférieures afin d'augmenter la puissance appliquée ou la fréquence de pédalage.

Fréquence de pédalage

- ▶ Roulez avec une fréquence de pédalage de plus de 50 tours par minute. Ceci optimise le rendement de l'entraînement électrique.
- ▶ Évitez le pédalage très lent.

Poids

- ▶ Réduisez au minimum le poids total du vélo électrique et des bagages.

Démarrage et freinage

- ▶ Parcourez de longues distances avec une vitesse constante.
- ▶ Évitez les démarrages et freinages fréquents.

Niveau d'assistance

- ▶ Plus le niveau d'assistance sélectionné est élevé, plus l'autonomie est réduite.

Changement de vitesse

- ▶ Lors du démarrage et dans les côtes, sélectionnez une petite vitesse et un niveau d'assistance réduit.
- ▶ Enclenchez une vitesse supérieure en fonction du terrain et de la vitesse.
- ▶ La fréquence optimale est de 50 à 80 tours de manivelle.
- ▶ Évitez d'appuyer fortement sur les pédales pendant le changement de vitesse.
- ▶ Anticipez les passages à une vitesse inférieure, par exemple avant les côtes.

Pneus

- ▶ Sélectionnez toujours les pneus adaptés au terrain. En règle générale, les profils fins roulent plus facilement que les larges. Les sculptures de grande taille et les interstices larges augmentent en général la consommation d'énergie.
- ▶ Sur l'asphalte : roulez toujours avec la pression des pneus maximale admissible.
- ▶ En tout-terrain, sur les pistes gravillonnées ou sur les sols meubles des forêts ou des prairies : plus la pression des pneus est faible, plus la résistance au roulement est faible, et plus la consommation d'énergie du système d'entraînement électrique est réduite.

Batterie

Lorsque les températures baissent, la résistance électrique augmente. La capacité de puissance de la batterie diminue alors. En hiver, il faut donc en général prévoir une autonomie réduite.

- ▶ En hiver, protégez la batterie avec une gaine thermique.

L'autonomie dépend également de l'âge, de l'entretien et du niveau de charge de la batterie.

- ▶ Entretenez la batterie et échangez les batteries âgées si nécessaire.

6.3 Message d'erreur

6.3.1 Ordinateur de bord

Le système d'entraînement se surveille en permanence ; s'il identifie une erreur, il l'affiche par un code sous forme de message d'erreur. En fonction du type d'erreur, le système peut s'arrêter automatiquement.

Code	Description	Résolution
410	Une ou plusieurs touches de l'ordinateur de bord sont bloquées	<ul style="list-style-type: none"> ▶ Contrôlez si des touches sont coincées, par exemple suite à un encrassement. ▶ Le cas échéant, nettoyez les touches.
414	Problème de connexion de l'unité de commande	<ul style="list-style-type: none"> ▶ Contactez le revendeur spécialisé. Faites contrôler les prises et connexions.
418	Une ou plusieurs touches de commande sont bloquées	<ul style="list-style-type: none"> ▶ Contrôlez si des touches sont coincées, par exemple suite à un encrassement. ▶ Le cas échéant, nettoyez les touches.
419	Erreur de configuration	<ol style="list-style-type: none"> 1 Redémarrez le système. 2 Si le problème persiste, contactez le revendeur spécialisé.
422	Problème de connexion de la batterie	<ul style="list-style-type: none"> ▶ Faites contrôler les prises et connexions.
423	Problème de connexion de la batterie	<ul style="list-style-type: none"> ▶ Faites contrôler les prises et connexions.
424	Erreur de communication des composants entre eux	<ul style="list-style-type: none"> ▶ Faites contrôler les prises et connexions.
426	Erreur de dépassement de délai interne	<p>Dans cet état d'erreur, il est impossible d'afficher ou de modifier la circonférence des pneus dans le menu des paramètres de base.</p> <ol style="list-style-type: none"> 1 Redémarrez le système. 2 Si le problème persiste, contactez le revendeur spécialisé.
430	La batterie de l'ordinateur de bord est vide	<ul style="list-style-type: none"> ▶ Chargez la batterie de l'ordinateur de bord (dans le support ou via prise USB).

Tableau 49 : Liste des messages d'erreur de l'ordinateur de bord

Code	Description	Résolution
431	Erreur de version du logiciel	<ol style="list-style-type: none"> 1 Redémarrez le système. 2 Si le problème persiste, contactez le revendeur spécialisé.
440	Erreur interne de la batterie	<ol style="list-style-type: none"> 1 Redémarrez le système. 2 Si le problème persiste, contactez le revendeur spécialisé.
450	Erreur de logiciel interne	<ol style="list-style-type: none"> 1 Redémarrez le système. 2 Si le problème persiste, contactez le revendeur spécialisé.
460	Erreur sur la prise USB	<ol style="list-style-type: none"> 1 Redémarrez le système. 2 Si le problème persiste, contactez le revendeur spécialisé.
490	Erreur interne de l'ordinateur de bord	<ul style="list-style-type: none"> ▶ Faites contrôler l'ordinateur de bord.
500	Erreur interne de la batterie	<ol style="list-style-type: none"> 1 Redémarrez le système. 2 Si le problème persiste, contactez le revendeur spécialisé.
502	Erreur dans l'éclairage	<ol style="list-style-type: none"> 1 Contrôlez l'éclairage et les câbles correspondants. 2 Redémarrez le système. 3 Si le problème persiste, contactez le revendeur spécialisé.
503	Erreur du capteur de vitesse	<ol style="list-style-type: none"> 1 Redémarrez le système. 2 Si le problème persiste, contactez le revendeur spécialisé.
504	Manipulation du signal de vitesse détectée	<ul style="list-style-type: none"> ▶ Contrôlez la position des aimants sur les rayons et procédez à un nouveau réglage si nécessaire. ▶ Vérifiez qu'aucune manipulation n'a été effectuée. ▶ L'assistance de l'entraînement est réduite.
503	Erreur du capteur de vitesse	<ol style="list-style-type: none"> 1 Redémarrez le système. 2 Si le problème persiste, contactez le revendeur spécialisé.

Tableau 49 : Liste des messages d'erreur de l'ordinateur de bord

Code	Description	Résolution
510	Erreur de capteur interne	<ol style="list-style-type: none"> 1 Redémarrez le système. 2 Si le problème persiste, contactez le revendeur spécialisé.
511	Erreur interne de la batterie	<ol style="list-style-type: none"> 1 Redémarrez le système. 2 Si le problème persiste, contactez le revendeur spécialisé.
530	Erreur de batterie	<ol style="list-style-type: none"> 1 Arrêtez le système. 2 Retirez la batterie. 3 Réinstallez la batterie. 4 Redémarrez le système d'entraînement électrique. 5 Si le problème persiste, contactez le revendeur spécialisé.
531	Erreur de configuration	<ol style="list-style-type: none"> 1 Redémarrez le système. 2 Si le problème persiste, contactez le revendeur spécialisé.
540	Erreur de température Le vélo électrique est en dehors de la plage de température admissible.	<ol style="list-style-type: none"> 1 Arrêtez le système pour laisser le moteur et la batterie se refroidir ou se réchauffer jusqu'à atteindre la plage de température admissible. 2 Redémarrez le système. 3 Si le problème persiste, contactez le revendeur spécialisé.
550	Un consommateur non autorisé a été identifié	<ol style="list-style-type: none"> 1 Supprimez le consommateur. 2 Redémarrez le système. 3 Si le problème persiste, contactez le revendeur spécialisé.
580	Erreur de version du logiciel	<ol style="list-style-type: none"> 1 Redémarrez le système. 2 Si le problème persiste, contactez le revendeur spécialisé.
591	Erreur d'authentification	<ol style="list-style-type: none"> 1 Arrêtez le système. 2 Retirez la batterie. 3 Réinstallez la batterie. 4 Redémarrez le système. 5 Si le problème persiste, contactez le revendeur spécialisé.

Tableau 49 : Liste des messages d'erreur de l'ordinateur de bord

Code	Description	Résolution
592	Composants incompatibles	<ol style="list-style-type: none"> 1 Insérez un ordinateur de bord compatible. 2 Redémarrez le système. 3 Si le problème persiste, contactez le revendeur spécialisé.
593	Erreur de configuration	<ol style="list-style-type: none"> 1 Redémarrez le système. 2 Si le problème persiste, contactez le revendeur spécialisé.
595, 596	Erreur de communication	<ol style="list-style-type: none"> 1 Contrôlez le câblage jusqu'à l'engrenage. 2 Redémarrez le système. 3 Si le problème persiste, contactez le revendeur spécialisé.
602	Erreur interne pendant le chargement	<ol style="list-style-type: none"> 1 Séparez le chargeur de la batterie. 2 Redémarrez le système. 3 Connectez le chargeur à la batterie. 4 Si le problème persiste, contactez le revendeur spécialisé.
602	Erreur interne	<ol style="list-style-type: none"> 1 Redémarrez le système. 2 Si le problème persiste, contactez le revendeur spécialisé.
603	Erreur interne	<ol style="list-style-type: none"> 1 Redémarrez le système. 2 Si le problème persiste, contactez le revendeur spécialisé.
605	Erreur de température Le vélo électrique est en dehors de la plage de température admissible.	<ol style="list-style-type: none"> 1 Arrêtez le système pour laisser le moteur et la batterie se refroidir ou se réchauffer jusqu'à atteindre la plage de température admissible. 2 Redémarrez le système. 3 Si le problème persiste, contactez le revendeur spécialisé.
605	Erreur de température pendant le chargement	<ol style="list-style-type: none"> 1 Séparez le chargeur de la batterie. 2 Laissez refroidir la batterie. 3 Si le problème persiste, contactez le revendeur spécialisé.

Tableau 49 : Liste des messages d'erreur de l'ordinateur de bord

Code	Description	Résolution
606	Erreur externe	<ol style="list-style-type: none"> 1 Contrôlez le câblage. 2 Redémarrez le système. 3 Si le problème persiste, contactez le revendeur spécialisé.
610	Erreur de tension	<ol style="list-style-type: none"> 1 Redémarrez le système. 2 Si le problème persiste, contactez le revendeur spécialisé.
620	Erreur du chargeur	<ol style="list-style-type: none"> 1 Remplacez le chargeur. 2 Si le problème persiste, contactez le revendeur spécialisé.
640	Erreur interne	<ol style="list-style-type: none"> 1 Redémarrez le système. 2 Si le problème persiste, contactez le revendeur spécialisé.
655	Erreurs multiples de la batterie	<ol style="list-style-type: none"> 1 Arrêtez le système. 2 Retirez la batterie. 3 Réinstallez la batterie. 4 Redémarrez le système. 5 Si le problème persiste, contactez le revendeur spécialisé.
656	Erreur de version du logiciel	► Contactez le revendeur spécialisé pour qu'il mette à jour le logiciel.
7xx	Erreur de changement de vitesse	► Respectez le mode d'emploi du fabricant du changement de vitesse.
800	Erreur ABS interne	► Contactez le revendeur spécialisé.
810	Signaux implausibles au niveau du capteur de vitesse de la roue	► Contactez le revendeur spécialisé.
820	Erreur sur la ligne du capteur de vitesse de la roue avant	► Contactez le revendeur spécialisé.
821 ... 826	Signaux implausibles au niveau du capteur de vitesse de la roue avant. Le disque du capteur peut être manquant, défectueux ou mal monté ; diamètres des pneus avant et arrière très différents ; situation de conduite extrême, par exemple conduite sur la roue arrière	<ol style="list-style-type: none"> 1 Redémarrez le système. 2 Effectuez un trajet d'essai d'au moins 2 minutes. Le voyant lumineux ABS doit s'éteindre. 3 Si le problème persiste, contactez le revendeur spécialisé.
830	Erreur sur la ligne du capteur de vitesse de la roue arrière	► Contactez le revendeur spécialisé.

Tableau 49 : Liste des messages d'erreur de l'ordinateur de bord

Code	Description	Résolution
831 833 ... 835	Signaux implausibles au niveau du capteur de vitesse de la roue arrière. Le disque du capteur peut être manquant. Il est défectueux ou mal monté ; diamètres des pneus avant et arrière très différents ; situation de conduite extrême, par exemple conduite sur la roue arrière.	<ol style="list-style-type: none"> 1 Redémarrez le système. 2 Effectuez un trajet d'essai d'au moins 2 minutes. Le voyant lumineux ABS doit s'éteindre. 3 Si le problème persiste, contactez le revendeur spécialisé.
840	Erreur ABS interne	► Contactez le revendeur spécialisé.
850	Erreur ABS interne	► Contactez le revendeur spécialisé.
860, 861	Erreur d'alimentation en tension	<ol style="list-style-type: none"> 1 Redémarrez le système. 2 Si le problème persiste, contactez le revendeur spécialisé.
870, 871, 880 883 ... 885	Erreur de communication	<ol style="list-style-type: none"> 1 Redémarrez le système. 2 Si le problème persiste, contactez le revendeur spécialisé.
889	Erreur ABS interne	► Contactez le revendeur spécialisé.
890	Le voyant lumineux ABS est défectueux ou manquant ; ABS éventuellement sans fonction	► Contactez le revendeur spécialisé.
Pas d'affichage	Erreur interne de l'ordinateur de bord	► Redémarrez le système d'entraînement en l'arrêtant puis en le démarant.

Tableau 49 : Liste des messages d'erreur de l'ordinateur de bord

6.3.2 Batterie

La batterie est dotée du système « Electronic Cell Protection (ECP) » qui la protège contre le déchargement excessif, la surchauffe et les courts-circuits. En cas de danger, la batterie s'arrête automatiquement grâce à un disjoncteur. Si un défaut de la batterie est détecté, les LED de l'indicateur de charge (batterie) clignotent.





Description	Résolution
Code : 	
Si la batterie se trouve hors de la plage de température de chargement, trois LED de l'indicateur de charge clignotent.	<ol style="list-style-type: none"> 1 Séparez le chargeur de la batterie. 2 Laissez refroidir la batterie. 3 Si le problème persiste, contactez le revendeur spécialisé.
Code : 	
Si un défaut de la batterie est détecté, deux LED de l'indicateur de charge clignotent.	► Contactez le revendeur spécialisé.
Code : 	
Si le chargeur est défectueux et ne charge pas, aucune LED ne clignote. En fonction du niveau de charge de la batterie, une ou plusieurs LED sont allumées en permanence.	► Contactez le revendeur spécialisé.
Code : 	
Si aucun courant ne passe, aucune LED n'est allumée.	<ol style="list-style-type: none"> 1 Contrôlez tous les branchements. 2 Contrôlez l'encrassement des contacts sur la batterie. Si nécessaire, nettoyez les contacts avec précaution. 3 Si le problème persiste, contactez le revendeur spécialisé.

Tableau 50 : Liste des messages d'erreur de la batterie

6.4 Initiation et service après-vente

Le service après-vente est assuré par le revendeur spécialisé qui fournit le produit. Ses coordonnées sont indiquées sur le passeport du vélo électrique de ce mode d'emploi. Au plus tard lors de la remise du vélo électrique, le revendeur spécialisé doit expliquer personnellement au nouveau propriétaire toutes les fonctions du vélo électrique. Le présent mode d'emploi est remis avec chaque vélo électrique pour référence ultérieure.

Le revendeurs spécialisé qui fournit le produit exécute également à l'avenir toutes les opérations de maintenance, de transformation ou de réparation.

6.5 Régler le vélo électrique



ATTENTION

Risque de chute en cas de couples de serrage incorrects

Si une vis est serrée trop fort, elle peut se rompre. Si une vis n'est pas serrée assez fort, elle peut se desserrer. Ceci peut causer une chute et des blessures.

- Respectez toujours les couples de serrage indiqués sur la vis et dans le mode d'emploi.

Seul un vélo électrique bien réglé assure et une activité bénéfique pour la santé.

Si le poids du corps ou le poids maximal des bagages change, tous les réglages doivent être effectués une nouvelle fois.

6.5.1 Préparation

Pour ajuster le vélo électrique, ces outils sont requis :

	Mètre ruban
	Balance
	Niveau à bulle
	Clés à douille 8 mm, 9 mm, 10 mm, 13 mm, 14 mm et 15 mm
	Clé dynamométrique plage de travail de 5 à 40 Nm
	Clés Allen 2 mm, 2,5 mm, 3 mm 4 mm, 5 mm, 6 mm et 8 mm
	Tournevis cruciforme
	Tournevis plat

Tableau 51 : Outils requis pour le montage

6.5.2 Procédure d'ajustement du vélo électrique

► Respectez l'ordre des étapes d'ajustement.

Séquence	Ajustement	Chapitre	Uniquement pour les vélos électriques avec les composants				
			Tige de selle en parallélogramme	Poignées ergonomiques	Fourche suspendue	Amortisseur arrière	Feu avant
1.1	Selle	6.5.4.1					
1.2	• Orienter la selle	6.5.4.3					
1.3	• Régler la hauteur de la selle	6.5.4.5					
1.4	• Régler la position de la selle	6.5.4.6					
1.4	• Régler l'inclinaison de selle	6.5.4.6					
le cas échéant	Régler la suspension de la selle	6.5.4.8	x				
2	Guidon	6.5.5					
3	Potence	6.5.6					
4	Poignées	6.5.7		x			
5	Pneus	6.5.8					
6.1	Frein	6.5.9.1					
6.2	• Position des poignées de frein	6.5.9.2					
6.3	• Angle d'inclinaison de la poignée de frein	6.5.9.3					
6.4	• Déterminer la garde	6.5.9.9					
6.5	• Point de pression	6.5.9.9					
6.5	• Roder les plaquettes de frein	6.5.9.10					
7	Ajuster la suspension						
	- Régler le sag de la fourche suspendue	6.5.11			x		
	- Régler l'amortisseur de détente de la fourche suspendue	6.5.12			x		
8	Eclairage	6.5.13					x

6.5.3 Déterminer la position sur la selle

La condition pour une posture confortable est une position correcte du bassin. Une mauvaise position du bassin peut causer des douleurs physiques très diverses, par exemple dans les épaules ou le dos.

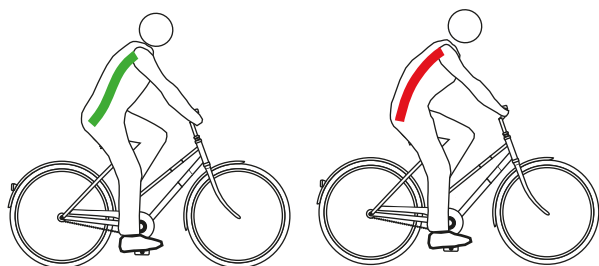


Illustration 83 : Placement correct (vert) et incorrect (rouge) du bassin

Le bassin est bien placé si la colonne vertébrale forme un S et que le cycliste se cambre légèrement de façon naturelle.

Le bassin est mal placé s'il est légèrement incliné vers l'arrière. Ceci arrondit la colonne vertébrale qui ne peut plus amortir de manière optimale.

La bonne position doit être sélectionnée à l'avance en fonction du type de vélo électrique, de l'état de forme physique et des trajets et vitesses privilégiés.

En particulier avant les longs trajets, il est recommandé de contrôler à nouveau et d'optimiser la position sur la selle.

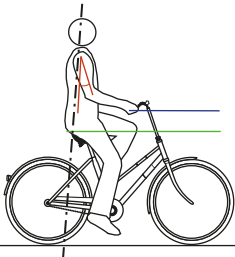
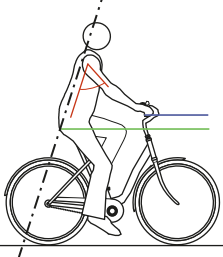
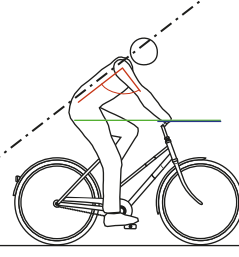
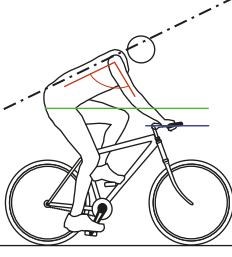
	Position sur vélo hollandais	Position sur vélo de ville	Position sur vélo tout chemin	Position sportive
				
Inclinaison du torse (ligne pointillée noire)	Position droite, presque verticale, angle du dos de presque 90°. Le guidon et les poignées sont très près du torse.	Torse légèrement incliné, angle du dos entre 60° et 70°.	Torse nettement incliné, angle du dos entre 30° et 60°. Distance plus importante entre le guidon et la selle.	Torse fortement incliné, angle du dos entre 15° et 30°. Selle plus haut que le guidon.
Angle entre le haut du bras et le torse (ligne rouge)	Angle très aigu avec environ 20°. Le haut des bras est presque parallèle au torse. Les mains sont posées sans tension sur le guidon.	L'angle optimal est de 75° à 80°. De nombreuses personnes préfèrent un angle plus réduit de moins de 60°, qui réduit le travail de support des épaules, des bras et des mains.	L'angle optimal est de 90°. À 90°, l'effort de soutien musculaire au niveau des épaules, des bras et du dos est réduit.	Plus de 90°. Les épaules, les bras et les mains doivent fournir un effort de soutien important, les muscles de soutien dans le dos sont très sollicités et la sollicitation de la surface d'assise se déplace vers l'avant.
Surhaussement du guidon (ligne bleue et verte)	>10 Le guidon est placé nettement plus haut que la selle.	10...5 Le guidon est placé plus haut que la selle.	5...0 Guidon et selle sont presque à la même hauteur.	<0 La selle est placée nettement plus haut que le guidon.
Avantages	La colonne vertébrale adopte instinctivement sa position naturelle en S. La sollicitation des bras et des mains est très faible, pas d'effort de soutien.	La position droite offre une bonne vision dans le trafic. Lors du pédalage, la force peut être transmise aux pédales sans grande consommation d'énergie.	Les épaules, la nuque et les mains supportent une plus grande partie de l'effort de soutien, ce qui encourage un style de conduite dynamique et fluide. Le dos, la colonne vertébrale et les fesses sont soulagés, ce qui est particulièrement important lors des longs trajets. Le cycliste peut facilement appliquer la force de tout son corps sur les pédales.	Transmission de force optimale. Aérodynamique : faible résistance de l'air.
Inconvénients	La force est relativement mal transmise sur les pédales. Le poids repose exclusivement sur les fesses. Chez de nombreuses personnes, la colonne vertébrale s'affaisse rapidement (redressement du bassin).	Les bras sont souvent complètement étendus pour attraper le guidon haut, ce qui entraîne une tension des épaules et des douleurs aux mains. La « position élevée » entraîne rapidement un affaissement de la colonne vertébrale.	Les mains, la nuque et les épaules supportent une charge accrue. Les muscles doivent être développés, donc entraînés, pour cette sollicitation plus importante.	Nécessite une musculature très développée dans le dos, les jambes, les épaules et le ventre ! Position confortable uniquement pour les personnes entraînées.
Niveau de forme du cycliste et usage	Niveau de forme limité, cycliste occasionnel	Niveau de forme moyen, cycliste urbain	Niveau de forme moyen à élevé, longs trajets	Pratique sportive orientée sur la vitesse
Types de vélos électriques adaptés	Vélo de ville Vélo pliant	Vélo de ville Vélo de transport	Vélo tout chemin	Vélo tout terrain Vélo de course

Tableau 52 : Aperçu des positions sur la selle

6.5.4 Régler la selle

6.5.4.1 Orienter la selle

- Orientez la selle dans le sens de la marche. Pour cela, orientez la pointe de la selle sur le tube supérieur.



Illustration 84 : Orienter la selle dans le sens de la marche

6.5.4.2 Tige de selle suspendue eightpins

- 1 Orientez la selle dans le sens de la marche. Pour cela, orientez la pointe de la selle sur le tube supérieur.
- 2 Serrez l'axe de la tige de selle à 8 Nm à l'aide d'une clé dynamométrique.



Illustration 85 : Serrer l'axe de la tige de selle

6.5.4.3 Régler la hauteur de la selle

- ✓ Pour déterminer la hauteur de la selle en toute sécurité,
 - poussez le vélo électrique à proximité d'un mur pour que le cycliste puisse s'y appuyer, ou
 - demandez à une deuxième personne de tenir le vélo électrique.
- 1 Réglez la hauteur approximative de la selle à l'aide de cette formule :
Hauteur de selle (HS) = longueur de l'entrejambe (LE) \times 0,9
 - 2 Montez sur le vélo.
 - 3 Placez le talon sur la pédale et étendez la jambe pour que la pédale soit au point le plus bas de sa rotation sur la manivelle. Le genou doit alors être complètement ouvert.

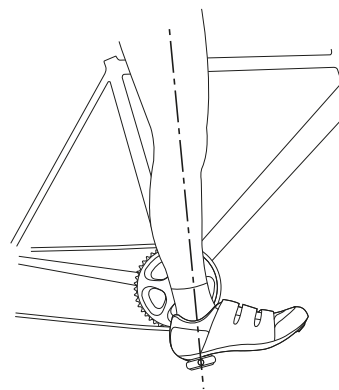


Illustration 86 : Méthode des talons

- 4 Effectuez un trajet d'essai.
 - ⇒ Si la hauteur de selle est optimale, le cycliste est assis droit sur la selle.
 - Si le bassin s'incline vers la droite et la gauche au rythme du pédalier, la selle est trop haute.
 - Si le cycliste éprouve des douleurs aux genoux après quelques kilomètres, la selle est trop basse.
 - ⇒ Si nécessaire, modifiez la hauteur de la selle selon vos besoins. Réglez la hauteur de selle avec l'attache rapide.

- 5 Pour modifier la hauteur de la selle, ouvrez l'attache rapide de la tige de selle (1). Pour cela, tirez sur le levier de serrage pour l'éloigner de la tige de selle (3).

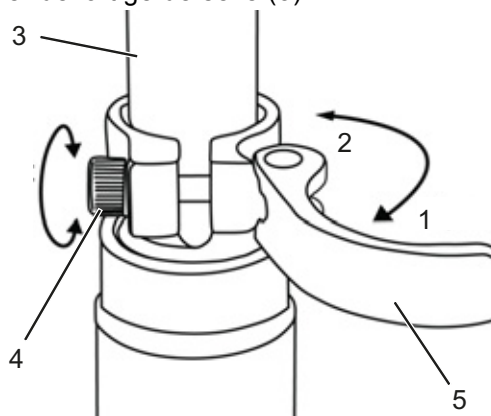


Illustration 87 : Ouvrir l'attache rapide de la tige de selle

- 6 Réglez la tige de selle à la hauteur souhaitée.



ATTENTION

Risque de chute en cas de tige de selle réglée trop haut

Une *tige de selle* réglée trop haut entraîne la rupture de la *tige de selle* ou du *cadre*. Ceci peut causer une chute et des blessures.

- Ne tirez pas la tige de selle hors du cadre au-delà du marquage indiquant la profondeur d'insertion minimale.

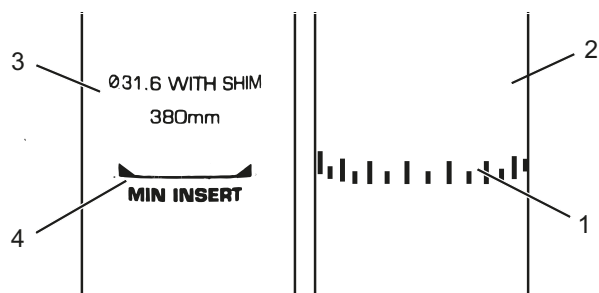


Illustration 88 : Vue détaillée de la tige de selle, exemples de marquage de la profondeur d'insertion minimale

- 7 Pour fermer, poussez le *levier de serrage de la tige de selle* sur la *tige de selle* jusqu'à la butée (2).
- 8 Contrôlez la *force de serrage de l'attache rapide*.

6.5.4.4 Régler la hauteur de la selle avec la télécommande

Réglez la hauteur de la selle à l'aide de cette formule :

$$\text{Hauteur de selle (HS)} = \text{longueur de l'entrejambe (LE)} \times 0,9$$

Remarque

S'il est impossible d'atteindre la hauteur de selle souhaitée, la tige de selle doit être enfoncée plus profondément dans le tube de selle. Pour cela, le câble Bowden de la tige de selle dans le cadre doit être tiré en longueur jusqu'à la télécommande, sur la distance à laquelle la tige de selle a été enfoncée. Si cela est impossible, contactez le revendeur spécialisé.

Abaisser la selle

- 1 Asseyez-vous sur la selle.
 - 2 Enfoncez le levier de commande de la télécommande.
- ⇒ La tige de selle s'abaisse.
- 3 Lorsque vous avez atteint la hauteur de selle souhaitée, relâchez le levier de la télécommande.

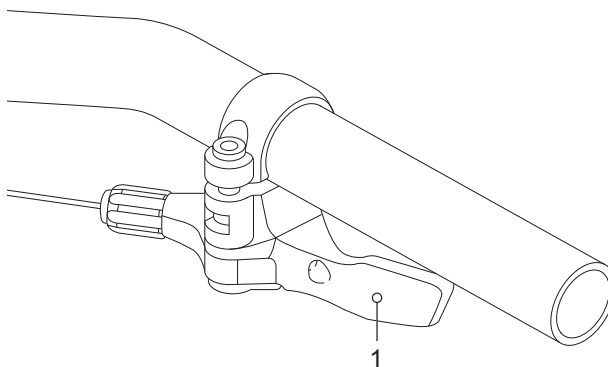


Illustration 89 : Levier de commande de la télécommande (1)

Monter la selle

- 1 Retirer tout poids sur la selle.
 - 2 Enfoncez le levier de commande de la télécommande.
- ⇒ La tige de selle remonte.
- 3 Lorsque vous avez atteint la hauteur de selle souhaitée, relâchez le levier de la télécommande.

6.5.4.5 Régler la position de la selle

La selle peut être déplacée sur le bâti de selle. Une bonne position horizontale assure une position optimale des jambes. Ceci prévient les douleurs aux genoux et les positions douloureuses du bassin. Si vous avez reculé la selle de plus de 10 mm, ajustez ensuite encore une fois la hauteur de selle, car les deux réglages s'influencent mutuellement.

- ✓ Le réglage de la selle peut uniquement être effectué à l'arrêt.
 - ✓ Pour régler la position de la selle :
 - poussez le vélo électrique à proximité d'un mur pour que le cycliste puisse s'y appuyer, ou
 - demandez à une deuxième personne de tenir le vélo électrique.
 - ✓ Réglez la selle uniquement dans la plage de réglage autorisée de la selle (marquage sur les haubans de selle).
- 1 Montez sur le vélo électrique.
 - 2 Avec les pieds, placez les pédales en position horizontale.
- ⇒ La position de la selle est optimale lorsque la rotule est exactement à la verticale de l'axe de la pédale.
- ▶ Si la rotule est derrière la pédale, avancez la selle.
 - ▶ Si la rotule est devant la pédale, reculez la selle.

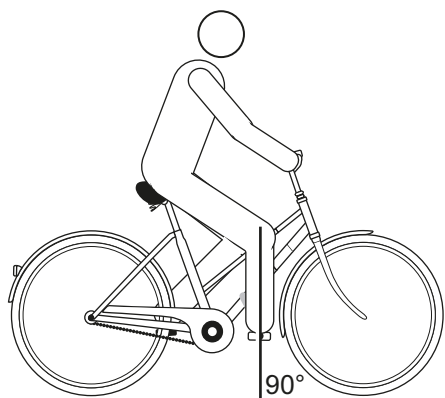


Illustration 90 : Verticale de la rotule

- 3 Desserrez les assemblages vissés prévus, ajustez et serrez les vis de serrage du selle au couple maximal.

6.5.4.6 Régler l'inclinaison de la selle

Pour assurer une position assise idéale, l'inclinaison de la selle doit être adaptée à la hauteur de la selle, à la position de la selle et du guidon et à la forme de la selle. Ceci peut permettre d'optimiser la position assise si nécessaire.

Une position horizontale de la selle empêche le cycliste de glisser vers l'avant ou l'arrière. Ceci permet d'éviter des problèmes de posture. Dans une autre position, la pointe de la selle peut appuyer désagréablement sur les parties génitales. Nous recommandons également que le milieu de la selle soit parfaitement droit. Ainsi, le cycliste s'assoit avec le coccyx sur la partie arrière plus large de la selle.

- 1 Réglez l'inclinaison de la selle sur l'horizontale.
- 2 Positionnez le milieu de la selle parfaitement droit.

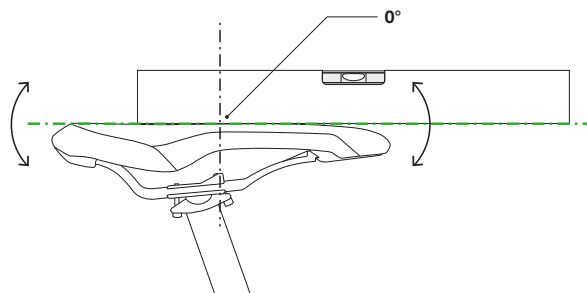


Illustration 91 : Inclinaison de la selle horizontale avec inclinaison de 0° au milieu de la selle

- ⇒ Le cycliste s'assoit confortablement sur la selle et ne glisse ni vers l'avant ni vers l'arrière.
- 3 Si le cycliste tend à glisser vers l'avant ou à s'asseoir sur la partie étroite de la selle, réglez la position de la selle (voir chapitre 6.6.2.3) ou inclinez la selle très légèrement vers l'arrière.

6.5.4.7 Contrôler la solidité de la selle

- ▶ Après le réglage de la selle, contrôlez la solidité, voir Chapitre 7.5.6.

6.5.4.8 Ajuster une suspension de selles BY.SCHULZ

S'applique uniquement aux vélos électriques avec cet équipement

Pour les tiges de selle suspendues à parallélogramme, des éléments de suspension de différentes résistances sont proposés en fonction du poids du corps. Le tableau qui suit indique permet de choisir l'élément de suspension, sachant qu'il faut tenir compte du poids du corps, de la position et du profil de conduite. Les éléments de suspension sont dotés d'un code couleur. À la livraison, un élément de suspension jaune moyen est installé.

Code couleur des éléments de suspension	Poids du corps [kg]
  soft	45...65
  medium	60...85
  standard	80...105
  hard	100...130
  extra hard	125...150

Tableau 53 : Code couleur et poids recommandé du G.1. urban de by.schulz

Remplacement de l'élément de suspension

- 1 Expulsez la vis sans tête M5 sur le grand axe en acier inoxydable.
- 2 Ouvrez le palier de l'articulation de base dans le bras arrière de la tige de selle avec une clé Allen de 2,5 mm. Tournez la vis dans le sens des aiguilles d'une montre jusqu'à ce qu'elle dépasse hors du bras d'environ 2 mm.

- 3 Expulsez l'axe en acier inoxydable de 8 mm du palier.

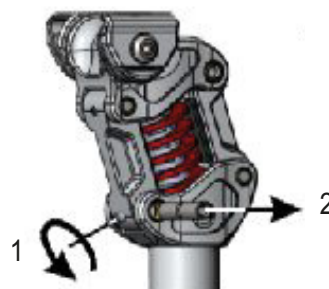


Illustration 92 : Dévisser la vis sans tête (1) et expulser l'axe en acier inoxydable (2)

- 4 Ouvrez le mécanisme en parallélogramme en tirant le bras de suspension arrière dans le sens de la marche.
- ⇒ Toute la partie supérieure de la tige de selle bascule vers l'avant dans le sens de la marche.

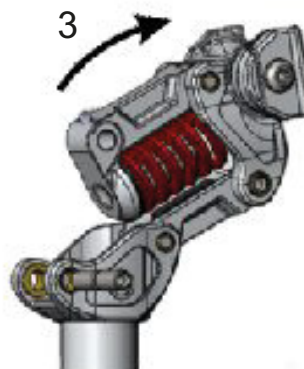


Illustration 93 : Tirer la partie supérieure vers l'avant

- 5 Inclinez le bras de suspension arrière dans l'articulation de la tête vers le haut jusqu'à ce que l'élément de suspension se détache de son emplacement dans la cuvette de ressort.

6 Retirez l'élément de suspension.

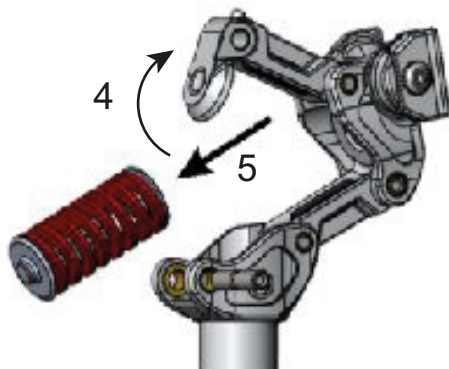


Illustration 94 : Incliner le bras de suspension (4) et retirer l'élément de suspension

- 7 Placez le nouvel élément de suspension dans le mécanisme parallèle.
- 8 Enfoncez la tête de l'élément de suspension avec la broche d'ajustement dans l'évidement de la cuvette du bras de suspension avant.

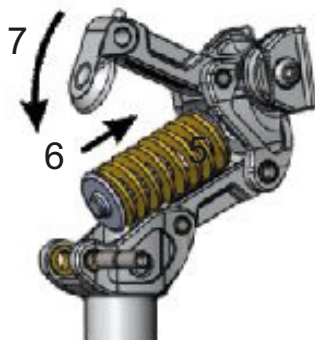


Illustration 95 : Placer l'élément de suspension (6) et fermer l'élément de suspension

- ⇒ La broche d'ajustement du deuxième capuchon d'extrémité de ressort de l'élément de suspension doit s'enclencher de manière audible dans l'évidement de la cuvette du bras de suspension arrière.

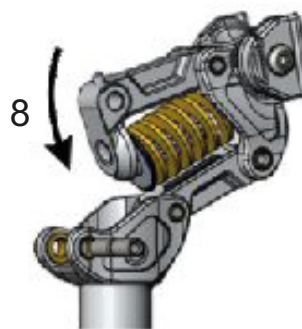


Illustration 96 : Incliner le bras de suspension vers l'avant (8)

- ⇒ Inclinez l'ensemble du mécanisme en parallélogramme vers l'arrière dans le sens de la marche.
- 9 Graissez l'axe en acier inoxydable de 8 mm.
- 10 Insérez l'axe en acier inoxydable de 8 mm. Veillez à ce que l'axe traverse correctement tous les perçages.
- 11 Insérez la vis sans tête M5 de fixation et serrez-la à un couple de 3 Nm avec une clé Allen de 2,5 mm.

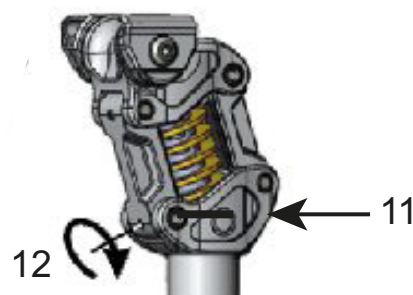


Illustration 97 : Graisser l'axe en acier inoxydable (11) et serrer la vis sans tête de fixation

- 12 Veillez à ce qu'une quantité suffisante de frein de vis bleu subsiste sur la vis. Appliquez un nouveau frein de vis si nécessaire.
- ⇒ L'axe est maintenant fixé au moyen de la rainure de centrage.
- 13 Contrôlez la bonne assise de tous les composants avant le premier trajet.

6.5.5 Guidon

- ▶ Contrôlez la largeur du guidon et la position des mains.
- ▶ Si nécessaire, sélectionnez un autre guidon. Contactez le revendeur spécialisé.

6.5.5.1 Largeur du guidon

La largeur du guidon doit correspondre au moins à la largeur des épaules. Elle est mesurée entre le milieu de chaque surface d'appui des mains.

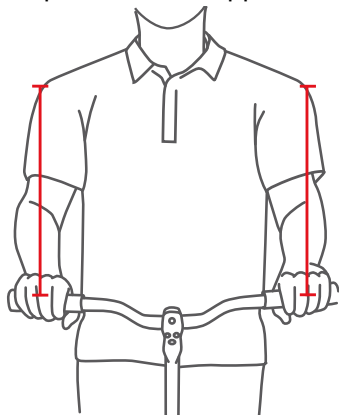


Illustration 98 : Déterminer la largeur optimale du guidon

Plus un guidon est large, plus il offre de contrôle, mais plus il demande de force d'appui. En particulier sur les vélos de tourisme chargés, un guidon large est avantageux pour la sécurité.

6.5.5.2 Position des mains

Le placement des mains sur le guidon est optimal lorsque l'avant-bras et la main forment une ligne droite, donc lorsque le poignet n'est pas plié. Les nerfs ne sont alors pas compressés et ne causent donc aucune douleur.

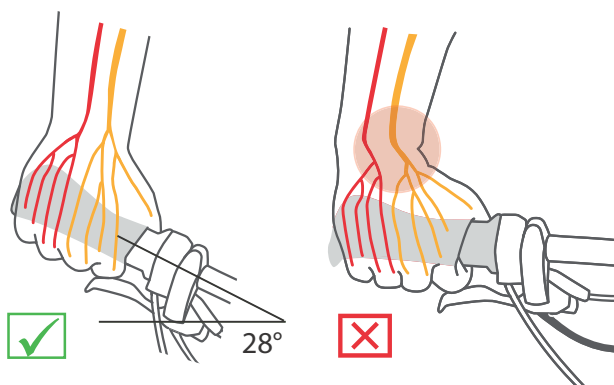


Illustration 99 : Disposition des nerfs avec guidon coudé et guidon droit

Plus les épaules sont étroites, plus l'angle du coude du guidon doit être serré (maximum 28°).

Les guidons droits sont avantageux sur les vélos de sport (par exemple VTT). Ils améliorent le contrôle direct de la direction, mais entraînent des pics de pression et une sollicitation accrue des muscles des bras et des épaules.

6.5.5.3 Régler le guidon

Le guidon et sa position déterminent dans quelle posture le cycliste s'assoit sur le vélo électrique.

- 1 Selon la position de la selle choisie (voir chapitre 6.6.2.1), déterminez l'inclinaison du torse et l'angle entre le haut du bras et le torse.
- 2 Lors du réglage du guidon, tendez les muscles du dos. En effet, les muscles du dos et du ventre doivent être tendus pour stabiliser la colonne vertébrale et la protéger des contraintes excessives. Une musculature passive ne peut pas assurer cette fonction importante.
- 3 Réglez la position du guidon souhaitée en modifiant la hauteur et l'angle de la potence (voir le chapitre 6.6.6).
- 4 Après le réglage du guidon, contrôlez à nouveau la hauteur et la position de la selle. Dans certaines circonstances, le réglage du guidon peut modifier la position du bassin sur la selle. Le bassin est alors incliné, ce qui a une influence importante sur la position de la hanche et modifier la longueur de jambe utile à partir de la zone d'appui d'un maximum de 3 cm.
- 5 Si nécessaire, corrigez la hauteur et la position de la selle.

6.5.6 Potence

6.5.6.1 Régler la hauteur du guidon avec l'attache rapide

S'applique uniquement aux vélos électriques avec cet équipement

- 1 Ouvrir le levier de serrage de la potence.

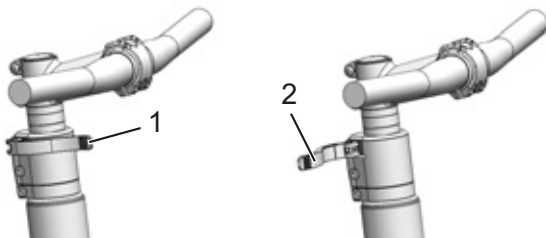


Illustration 100 : Levier de serrage de la potence fermé (1) et ouvert (2), exemple d'un All Up

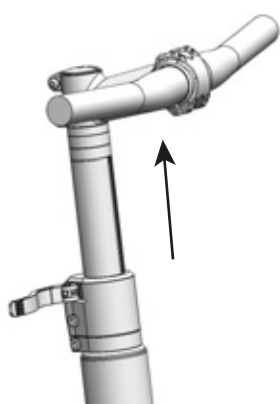


Illustration 101 : Tirer le levier de blocage vers le haut, exemple d'un All Up

- 2 Tirez le guidon pour l'amener à la hauteur voulue. Respectez la profondeur d'insertion minimale.
- 3 Fermez le levier de serrage de la potence.

Régler la force de serrage de l'attache rapide

ATTENTION

Risque de chute en cas de mauvais réglage de la force de serrage

Une force de serrage excessive endommage l'attache rapide. Une force de serrage insuffisante entraîne une mauvaise transmission de force. Ceci peut entraîner une rupture des composants. Ceci peut causer une chute et des blessures.

- ▶ Ne fixez jamais une attache rapide à l'aide d'un outil (par exemple marteau ou pince).

Si le *levier de serrage du guidon* s'arrête avant sa position finale, dévissez l'*écrou moleté*.

- ▶ Si la force de serrage du *levier de serrage de la tige de selle* est insuffisante, serrez l'*écrou moleté*.
- ▶ Si vous ne parvenez pas à régler la force de serrage, contactez le revendeur spécialisé.

6.5.6.2 Régler la potence à plongeur

S'applique uniquement aux vélos électriques avec cet équipement

Sur une potence à plongeur, la potence et le plongeur forment un composant fixe qui vient se serrer dans la tige de fourche. La potence et le plongeur peuvent uniquement être remplacés ensemble.

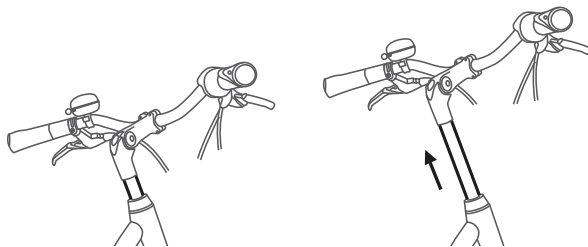


Illustration 102 : Régler la hauteur de la potence à plongeur

- 1 Desserrez la vis.
- 2 Retirez la potence à plongeur.
- 3 Serrez la vis.

6.5.6.3 Régler la potence Ahead

S'applique uniquement aux vélos électriques avec cet équipement

Sur une potence Ahead, la potence est directement enfichée sur la tige de fourche, qui dépasse du cadre.

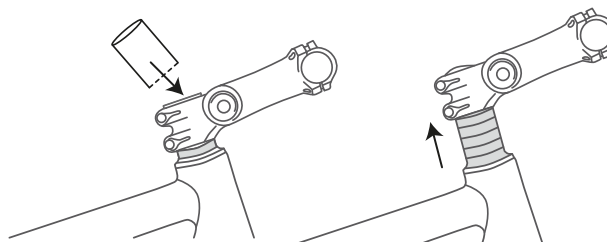


Illustration 103 : Relever la potence Ahead en montant une rondelle d'écartement

Lors de la production, la hauteur du guidon est réglée une fois au moyen de rondelles d'écartement. La section de tige de fourche qui dépasse est ensuite tronçonnée. Il n'est ensuite plus possible de relever davantage la potence de guidon.

6.5.6.4 Régler la potence à angle variable

S'applique uniquement aux vélos électriques avec cet équipement

Les potences à angle variable sont disponibles en plusieurs longueurs pour les potences à plongeur et Ahead.

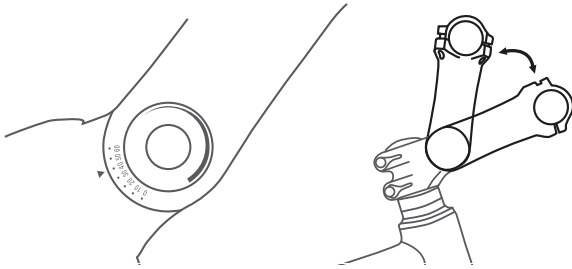


Illustration 104 : Différentes versions de potences à angle variable

Le réglage de l'angle de la potence (c) permet de modifier la distance entre le torse et le guidon (b) ainsi que la hauteur du guidon (a).

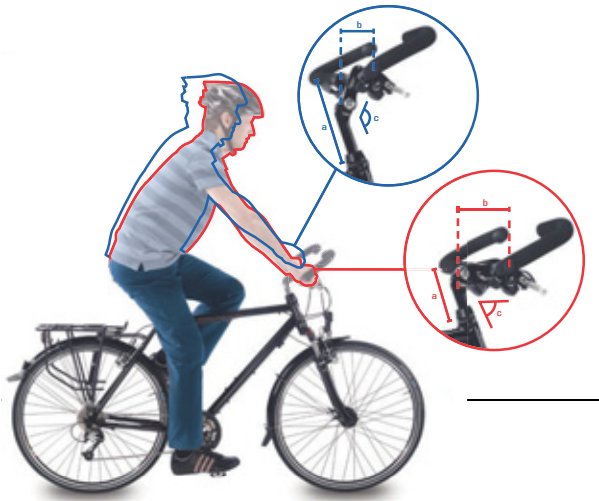


Illustration 105 : Position sur vélo de ville (en bleu) et sur vélo tout chemin (en rouge) avec modification de l'angle

6.5.7 Poignées ergonomiques

Sur les poignées ergonomiques, l'intérieur de la main repose sur la poignée à forme ergonomique. Une surface de contact plus importante signifie une meilleure répartition de la pression. Les nerfs et les vaisseaux dans le tunnel carpien ne sont plus écrasés.

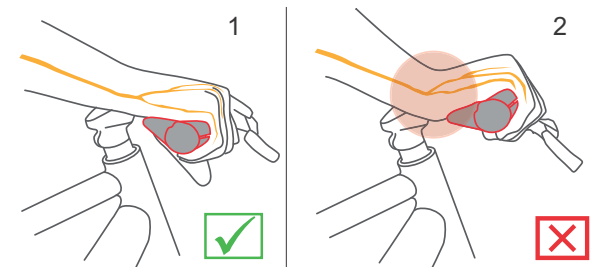


Illustration 106 : Bonne (1) et mauvaise (2) position de la poignée

- 1 Desserrez la vis de poignée.
- 2 Tournez la poignée dans la bonne position.
- 3 Serrez la vis.

6.5.7.1 Contrôler la solidité du guidon

► Voir [Chapitre 7.5.5](#).

6.5.8 Pneus

Il est impossible d'indiquer une recommandation générale de pression des pneus pour un vélo électrique ou un pneu spécifiques. La bonne pression des pneus dépend en grande partie du poids supporté par les pneus. Ce poids résulte principalement du poids du corps et des bagages.

Contrairement aux automobiles, le poids du véhicule n'a qu'une influence limitée sur le poids total. De plus, les préférences personnelles en matière de résistance au roulement ou de confort de suspension sont très variables. Les principes suivants s'appliquent :

- Plus la pression d'un pneu est élevée, plus la résistance au roulement, l'usure et la probabilité de crevaison sont réduites.
- Plus la pression d'un pneu est faible, plus le confort et l'adhérence du pneu sont élevés.

Pour les vélos électriques utilisés sur route, plus la pression des pneus est élevée, plus la résistance des pneus au roulement est faible. Le risque de crevaison est également réduit avec une pression élevée. Une pression des pneus insuffisante pendant une période prolongée entraîne souvent une usure précoce du pneu. Ceci entraîne généralement la formation de fissures sur la paroi latérale. L'abrasion est également excessive.

Cependant, un pneu faiblement gonflé peut mieux absorber les chocs sur la chaussée.

Les pneus larges sont en général utilisés avec une pression plus faible. Ils permettent d'exploiter les avantages d'une pression des pneus faible sans générer les inconvénients associés en termes de résistance au roulement, de fréquence de crevaison et d'usure.

- ✓ Respectez impérativement les valeurs de pression minimale et maximale indiquées sur le pneu.

1 Gonflez le pneu à la pression recommandée.

Largeur du pneu	Pression du pneu (en bar) pour le poids du corps		
	environ 60 kg	environ 80 kg	environ 110 kg
25 mm	6.0	7.0	8.0
28 mm	5.5	6.5	7.5
32 mm	4.5	5.5	6.5
37 mm	4.0	5.0	6.0
40 mm	3.5	4.5	6.0
47 mm	3.0	4.0	5.0
50 mm	2.5	4.0	5.0
55 mm	2.0	3.0	4.0
60 mm	2.0	3.0	4.0

Tableau 54 : Recommandation de pression des pneus Schwalbe

2 Effectuez un contrôle visuel du pneu.



Illustration 107 : Pression correcte. Le pneu se déforme à peine sous le poids du corps



Illustration 108 : Pression largement insuffisante

6.5.9 Frein

Il est possible de régler la garde du levier de frein pour le rendre plus accessible. Le point de pression peut également être ajusté selon les préférences du cycliste.

6.5.9.1 Position de la poignée de frein

Une position correcte de la poignée de frein empêche une extension excessive du poignet. De plus, le frein peut être actionné sans difficulté sans modifier la position de la poignée ni lâcher la poignée.

- ✓ Pour doser finement la force de freinage, actionnez le levier de frein avec la troisième phalange.
 - ✓ Pour les cyclistes qui freinent avec le majeur ou avec deux doigts, ce réglage s'applique au majeur.
- 1 Positionnez votre main sur la poignée de manière à ce que l'extérieur de la paume soit placée sur l'extrémité du guidon.
 - 2 Étendez l'index (environ 15°).

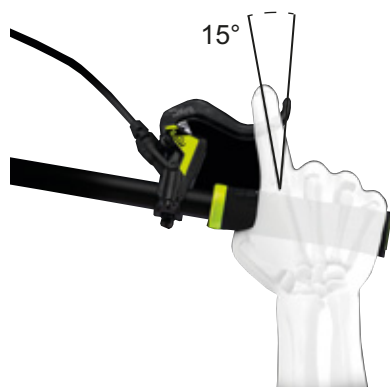


Illustration 109 : Position de la poignée de frein

- 3 Poussez le levier de frein aussi loin que possible vers l'extérieur, jusqu'à ce que la troisième phalange repose sur le creux du levier de frein.

6.5.9.2 Angle d'inclinaison de la poignée de frein

Les nerfs qui traversent le tunnel carpien sont reliés au pouce, à l'index et au majeur. Une inclinaison trop forte ou trop faible des freins entraîne un pliage du poignet et donc un rétrécissement du canal carpien. Ceci peut générer des sensations d'engourdissement et de picotement dans le pouce, l'index et le majeur.

- 1 Pour déterminer le surhaussement du guidon, calculez la différence entre la hauteur du guidon et la hauteur de la selle.

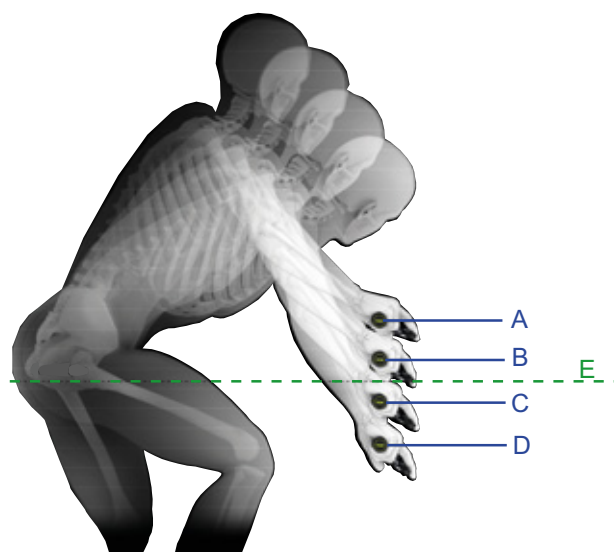


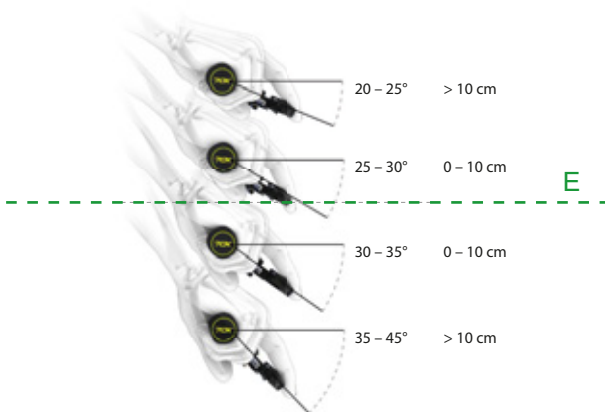
Illustration 110 : Exemple de 4 hauteurs de guidon différentes (A, B, C et D) avec une hauteur de selle (E).

Calcul	Surhaussement du guidon [mm]
A – E	>10
B – E	0...10
C – E	0 ...-10
D – E	<-10

Tableau 55 : Exemples de calcul du surhaussement du guidon

Réglez l'inclinaison du levier de frein de manière à ce qu'il soit dans le prolongement de la ligne formée par l'avant-bras.

- 2 Réglez l'inclinaison du levier de frein selon le tableau.



Surhaussement du guidon [mm]	Angle d'inclinaison du frein
>10	20°...25°
0...10	25°...30°
0...-10	30°...35°
< -10	35°...45°

Illustration 111 : Angle d'inclinaison du frein

6.5.9.3 Déterminer la garde

- Déterminez la taille des mains au moyen du gabarit de garde.
- Selon la taille des mains, réglez la garde au point de pression.



Taille des mains	Garde (cm)
S	2
M	3
L	4

Illustration 112 : Positionnement du levier de frein

6.5.9.4 Régler la garde d'un levier de frein à disque MAGURA

S'applique uniquement aux vélos électriques avec cet équipement

⚠ AVERTISSEMENT

Risque de chute en cas de mauvais réglage de la garde

Un montage ou un réglage incorrects des cylindres de frein peut entraîner une perte totale de la puissance de freinage à tout moment. Ceci peut causer une chute et des blessures.

- ▶ Assurez-vous que la distance entre le levier de frein tiré à fond et le guidon soit d'au moins 20 mm.

La position du levier de frein peut être ajustée aux exigences du cycliste. Cet ajustement n'a pas

d'effet sur la position des plaquettes de frein ou le point de pression.

- ▶ Desserrez la vis de réglage / le bouton tournant (5) en la tournant dans le sens bouton inverse des aiguilles d'une montre en direction du Moins (-).
 - ⇒ Le levier de frein se rapproche de la poignée de guidon.
- ▶ Serrez la vis de réglage / le bouton tournant (5) en la tournant en direction du Plus (+).
 - ⇒ Le levier de frein s'éloigne de la poignée de guidon.

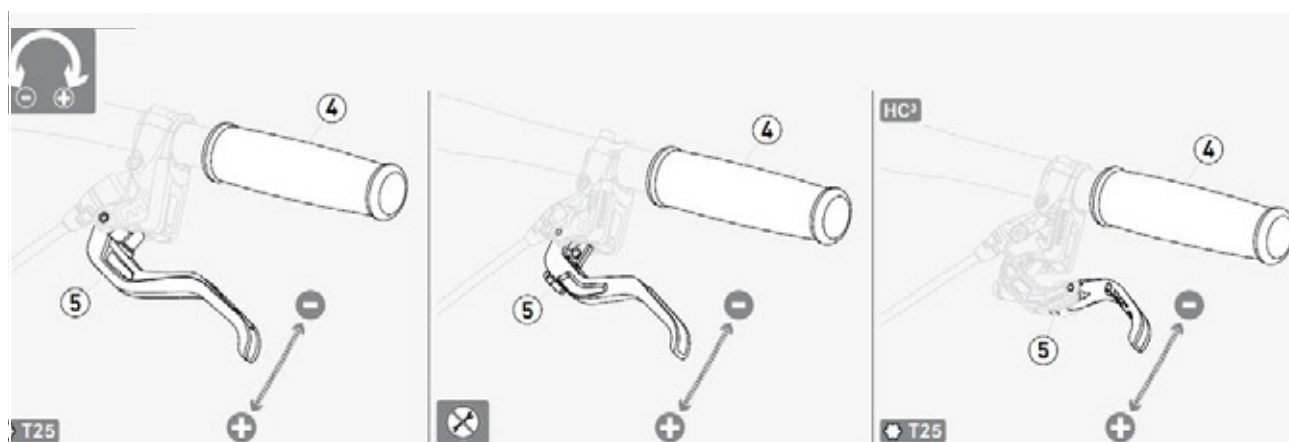


Illustration 113 : Régler la garde d'un levier de frein à disque MAGURA

6.5.9.5 Régler la garde d'un levier de frein MAGURA HS22

S'applique uniquement aux vélos électriques avec cet équipement

⚠ AVERTISSEMENT

Risque de chute en cas de mauvais réglage de la garde

Un montage ou un réglage incorrect des freins peut entraîner une perte totale de la puissance de freinage à tout moment. Ceci peut causer une chute et des blessures graves.

- ▶ Après le réglage de la garde, contrôlez la position du cylindre de frein. Corrigez si nécessaire.

La position du levier de frein peut être ajustée aux exigences du cycliste.

- ✓ La garde se règle à l'aide de la vis de réglage (2) au moyen d'une clé T25 TORX®.

1 Maintenez le levier de frein légèrement tiré.

- ▶ Placez le curseur (2) vers l'extérieur (–) en position II ou III.

⇒ Le levier de frein se rapproche du guidon.

⇒ Les plaquettes de frein se rapprochent de la jante.

⇒ Le point de pression est atteint plus rapidement.

- ▶ Placez le curseur vers l'intérieur (+) en position II ou I.

⇒ Le levier de frein s'éloigne du guidon.

⇒ Les plaquettes de frein s'éloignent de la jante.

Le point de pression est atteint plus tardivement.

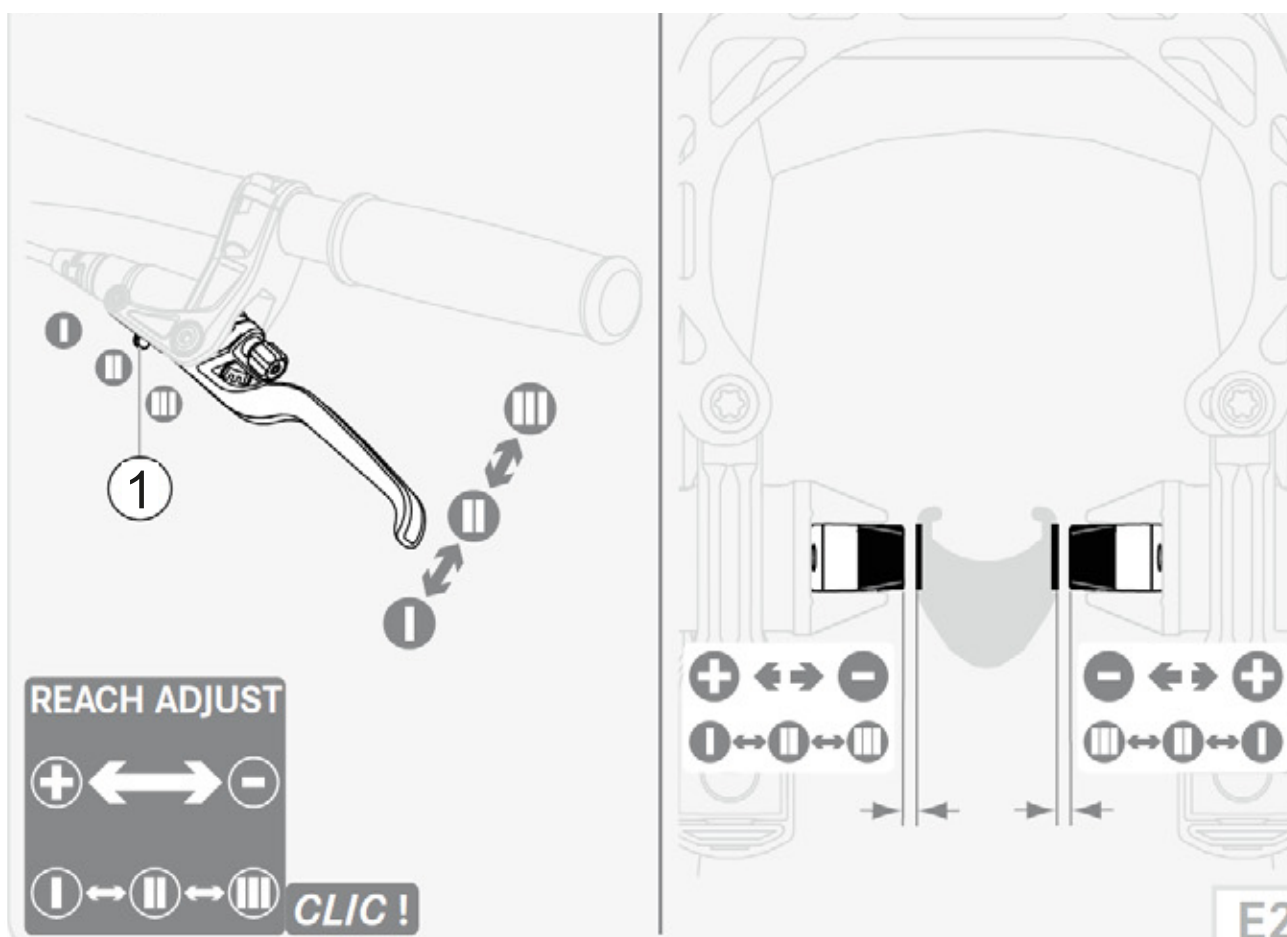


Illustration 114 : Régler la garde d'un levier de frein MAGURA HS33

6.5.9.6 Régler la garde d'un levier de frein MAGURA HS33

S'applique uniquement aux vélos électriques avec cet équipement

La position du levier de frein peut être ajustée aux exigences du cycliste. Cet ajustement n'a pas d'effet sur la position des plaquettes de frein ou le point de pression.

- ✓ La garde se règle à l'aide de la vis de réglage (1) au moyen d'une clé T25 TORX®.
- ▶ Desserrez la vis de réglage en la tournant dans le sens inverse des aiguilles d'une montre en direction du Moins (-).

- ⇒ Le levier de frein se rapproche de la poignée de guidon.
- ▶ Serrez la vis de réglage en la tournant en direction du Plus (+).
- ⇒ Le levier de frein s'éloigne de la poignée de guidon.

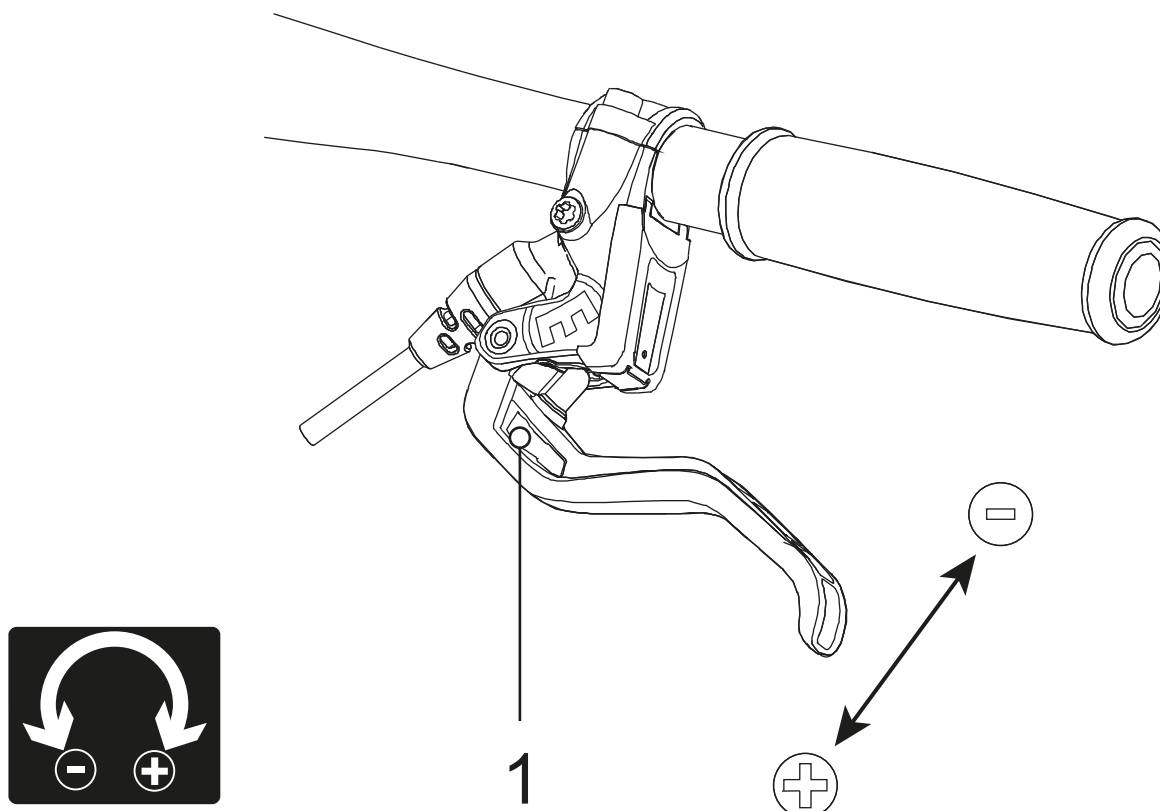


Illustration 115 : Régler la garde d'un levier de frein MAGURA HS 33

6.5.9.7 Régler la garde d'un levier de frein SHIMANO ST-EF41

S'applique uniquement aux vélos électriques avec cet équipement

La position du levier de frein peut être ajustée aux exigences du cycliste. Cet ajustement n'a pas d'effet sur la position des plaquettes de frein ou le point de pression.

► Desserrez la vis de réglage en la tournant dans le sens inverse des aiguilles d'une montre en direction du Moins (-).

⇒ Le levier de frein se rapproche de la poignée de guidon.

► Serrez la vis de réglage en la tournant en direction du Plus (+).

⇒ Le levier de frein s'éloigne de la poignée de guidon.

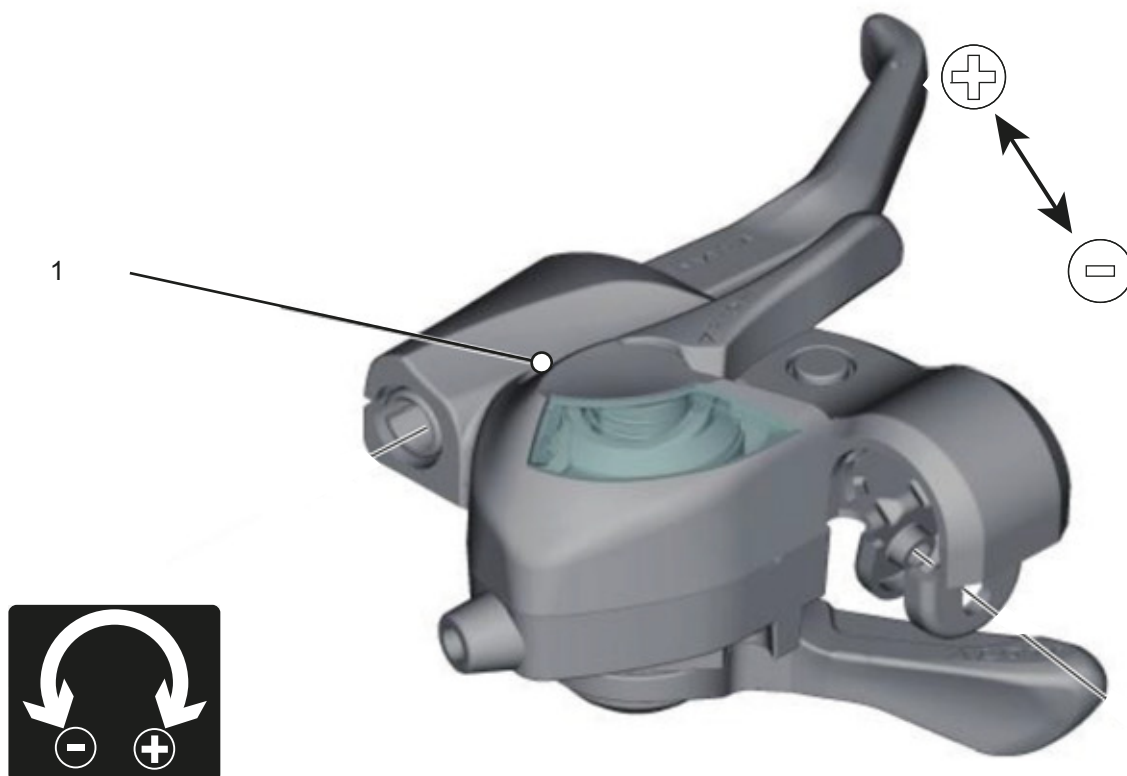


Illustration 116 : Position de la vis de réglage (1)

6.5.9.8 Régler la garde d'un levier de frein SHIMANO ST-EF41

S'applique uniquement aux vélos électriques avec les freins :

BL-M4100

BL-M7100

BL-M8100

BL-MT200

BL-MT201

BL-MT400

BL-MT401

BL-MT402

BL-T6000

GRX ST-RX600

M7100

M8100

RS785

La position du levier de frein peut être ajustée aux exigences du cycliste. Contactez le revendeur spécialisé.

6.5.9.9 Point de pression d'un levier de frein MAGURA

S'applique uniquement aux vélos électriques avec cet équipement

AVERTISSEMENT

Défaillance des freins en cas de mauvais réglage

Le réglage du point de pression avec des freins dont les plaquettes ou le disque ont atteint la limite d'usure peut entraîner une défaillance des freins et causer un accident et des blessures.

- ▶ Avant le réglage du point de pression, assurez-vous que la limite d'usure des plaquettes de frein et du disque de frein n'est pas atteinte.

Le réglage du point de pression s'effectue à l'aide du bouton rotatif.

- ▶ Tournez le bouton rotatif en direction Plus (+).
- ⇒ Le levier de frein recule et se rapproche de la poignée du guidon. Le cas échéant, réglez à nouveau la garde.
- ⇒ Le point de pression sur le levier est atteint plus rapidement.
- ▶ Tournez le bouton rotatif en direction Moins (-).
- ⇒ Le *levier de frein* s'éloigne davantage de la poignée de guidon. Le cas échéant, réglez à nouveau la garde.
- ⇒ Le point de pression sur le levier est atteint plus tard.

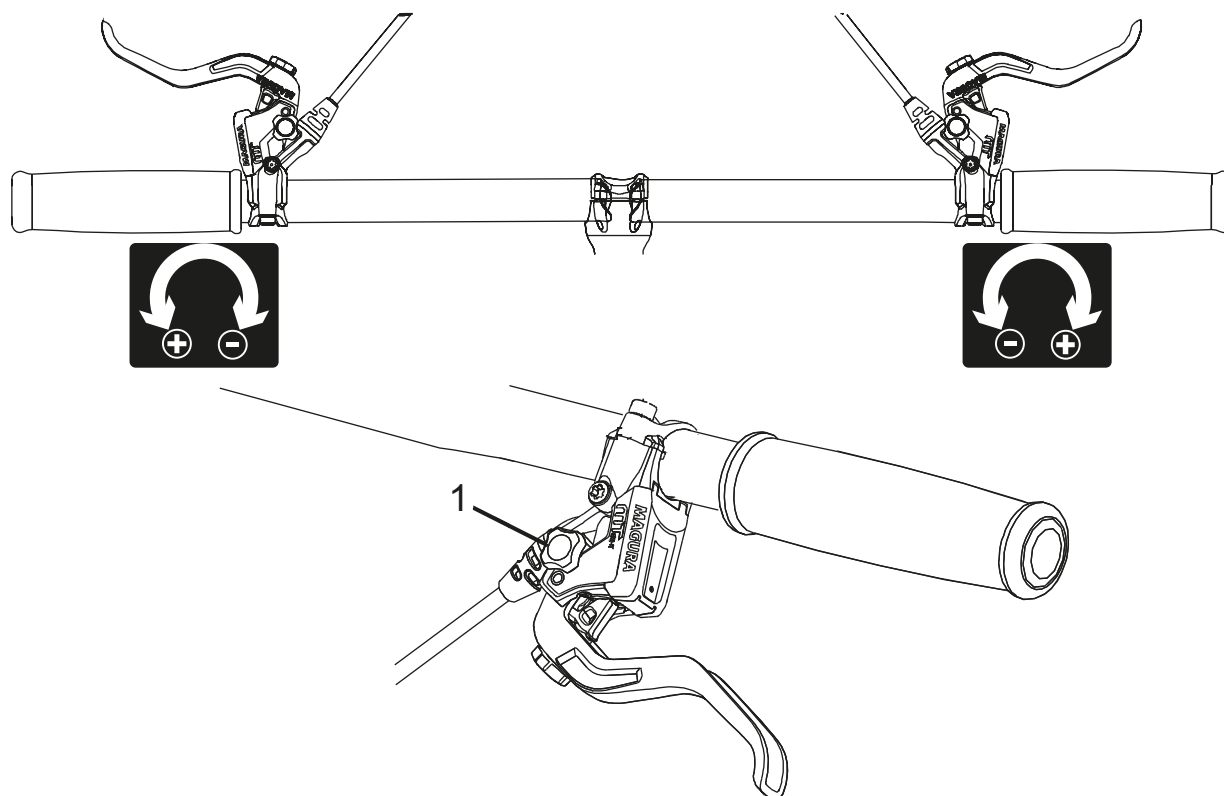


Illustration 117 : Utilisation du bouton rotatif (1) pour le réglage du point de pression

6.5.9.10 Roder les plaquettes de frein

Les freins à disque ont besoin d'une période de rodage. La force de freinage s'accroît avec le temps. La force de freinage s'accroît pendant le temps de freinage. Ceci s'applique également après le remplacement des patins ou disques de frein.

- 1 Accélérez le vélo électrique jusqu'à 25 km/h.
- 2 Freinez le vélo électrique jusqu'à l'arrêt.
- 3 Répétez le processus 30 à 50 fois.

Les freins à disque sont rodés et offrent une puissance de freinage optimale.

6.5.10 Suspension

L'ajustement de la suspension de la fourche et de l'amortisseur arrière d'un vélo électrique au poids du cycliste s'effectue indépendamment du

système de suspension en un maximum de six étapes.

► Respectez l'ordre des étapes d'ajustement.

Séquence	Ajustement	Chapitre	Uniquement pour les vélos électriques avec les composants	
			Fourche suspendue	Amortisseur arrière
1	Régler une fourche de suspension SAG	6.5.11	x	
2	Régler l'amortisseur arrière SAG			x
3	Régler l'amortisseur de détente de la fourche suspendue RockShox	6.5.12	x	
4	Régler l'amortisseur de détente de l'amortisseur arrière RockShox			x
5	Régler l'amortisseur de compression de l'amortisseur arrière RockShox			x
6	Pendant le trajet, l'amortisseur de compression de la fourche s'adapte au terrain.	6.20		

Tableau 56 : Séquence de réglage de la suspension

6.5.11 SAG de la fourche



Risque de chute en cas de mauvais réglage de la suspension

Un réglage incorrect de la suspension peut endommager la fourche et causer des problèmes de direction. Ceci peut causer une chute et des blessures.

- Ne roulez jamais avec une fourche suspendue pneumatique sans air.
- N'utilisez jamais le vélo électrique sans ajuster la fourche suspendue au poids du corps.

Les réglages de la suspension ont une grande influence sur le comportement routier. Pour éviter les chutes, il est nécessaire de s'habituer et de se familiariser.

Le sag dépend de la position et du poids du corps et doit se situer entre 10 % et 30 % de la course de suspension maximale de la fourche, selon l'utilisation du vélo électrique et les préférences du cycliste.

Sag élevé (20 % à 30 %)

Un sag élevé accroît la sensibilité aux irrégularités. Il génère un déplacement important de la suspension. Une plus grande sensibilité aux irrégularités assure une conduite plus confortable et est adoptée sur les vélos électriques dotés d'une course de suspension plus importante.

Sag réduit (10 % à 20 %)

Un sag réduit diminue la sensibilité aux irrégularités. Il génère un déplacement moins important de la suspension. Une sensibilité moindre aux inégalités entraîne une conduite plus ferme et plus efficace et est en général adoptée sur les vélos électriques dotés d'une course de suspension réduite.

Le réglage indiqué ici constitue un réglage de base. Le cycliste doit adapter ce réglage en fonction du terrain et de ses préférences.

Il est recommandé de noter les valeurs du réglage de base. Ces valeurs peuvent servir de point de référence pour les réglages ultérieurs et offrir une sécurité contre les modifications accidentelles.

6.5.11.1 Régler la suspension en acier d'une fourche Suntour

S'applique uniquement aux vélos électriques avec cet équipement

- 1 La **molette de réglage du sag (1)** se trouve sous un couvercle en plastique sur la couronne. Retirez le couvercle en plastique.

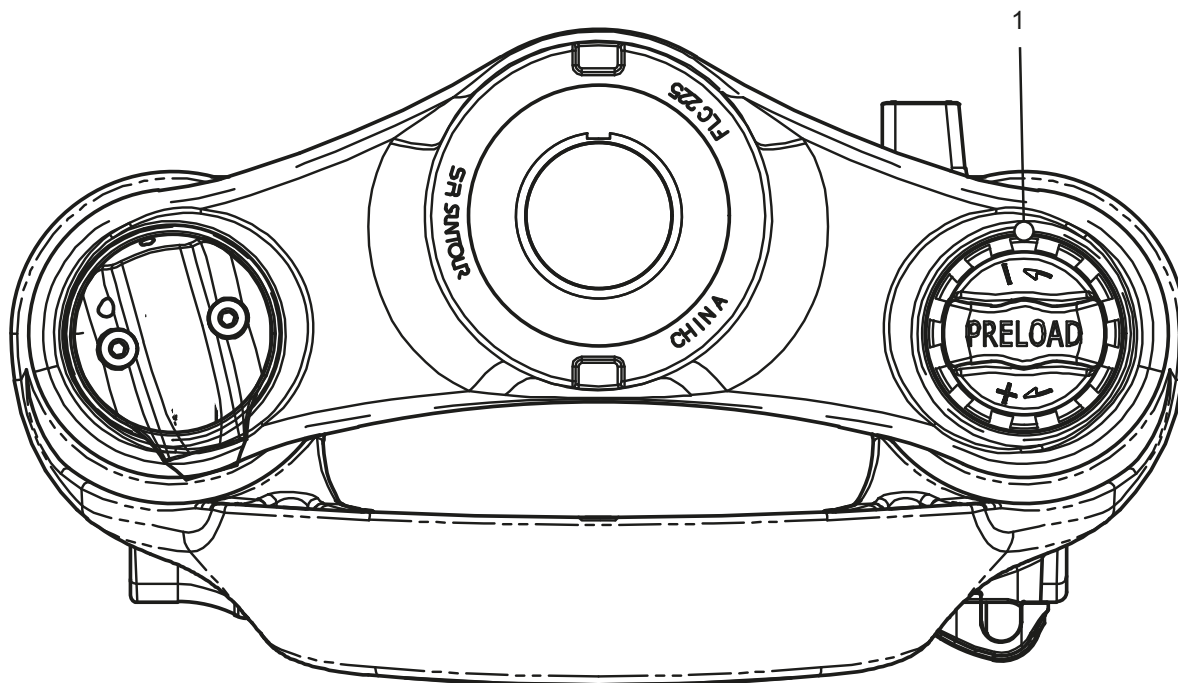


Illustration 118 : Molette de réglage du sag (1) sur la couronne de la fourche suspendue

- ▶ Tournez la **molette de réglage du sag** dans le sens des aiguilles d'une montre pour accroître la prétension des ressorts.
 - ▶ Tournez la **molette de réglage du sag** dans le sens inverse des aiguilles d'une montre pour réduire la prétension des ressorts.
- ⇒ Le réglage optimal est atteint lorsque le montant de suspension s'abaisse de 3 mm sous le poids du corps.
- 3 Après le réglage, remplacez le couvercle en plastique sur la couronne.

6.5.11.2 Régler la suspension pneumatique d'une fourche Suntour

S'applique uniquement aux vélos électriques avec cet équipement

- La **valve d'air** se trouve sous le **capuchon de valve d'air** sur la couronne. Dévissez le **capuchon de valve d'air**.



Illustration 119 : Divers modèles de couvercles vissés

- 1 Vissez une pompe à amortisseur à haute pression sur la **valve d'air**.
- 2 Pompez jusqu'à ce que la fourche suspendue pneumatique atteigne une pression suffisante. Respectez les valeurs du tableau de pression de remplissage Suntour. Ne dépassez jamais la pression maximale recommandée.

Pression d'air recommandée (psi)						
Poids du corps	AION35 Mobie 45	Axon34 XCR34 XCR32	Mobie 45	NCX	XCR24	XCM-Jr.
<55 kg	35...50	40...55	40...55	40...55	40...55	40...55
55...65 kg	50...60	55...65	55...65	55...65	–	–
65...75 kg	60...70	65...75	65...75	65...75	–	–
85...95 kg	85...100	85...100	85...100	85...95	–	–
>100 kg	+105	+100	+100	+100	–	–
Pression d'air maximale	120	145	130	180	100	100

Tableau 57 : Tableau des pressions de remplissage des fourches Suntour

- 3 Retirez la pompe à amortisseur à haute pression.
 - 4 Mesurez la distance entre la couronne et le joint anti-poussière. Cette distance est la course de suspension totale de la fourche.
 - 5 Placez un serre-câble temporaire et poussez-le vers le bas contre le joint anti-poussière.
 - 6 Portez un équipement de cyclisme normal (avec bagages).
 - 7 Adoptez une position de conduite normale sur le vélo électrique et appuyez-vous (par exemple à un mur ou un arbre).
 - 8 Descendez du vélo électrique sans laisser la suspension se compresser.
 - 9 Mesurez la distance entre le joint anti-poussière et le serre-câble.
- ⇒ La distance mesurée est le sag. La valeur recommandée se situe entre 15 % (dur) et 30 % (souple) de la course de suspension totale de la fourche.
- 10 Augmentez ou réduisez la pression jusqu'à obtenir le sag souhaité.
 - 11 Si le sag est correct, serrez le **capuchon de valve d'air** dans le sens des aiguilles d'une montre.
 - 12 Si vous ne parvenez pas à obtenir le sag souhaité, un réglage interne doit peut-être être modifié. Contactez le revendeur spécialisé.

6.5.12 Amortissement de détente de la fourche

S'applique uniquement aux vélos électriques avec cet équipement

L'amortissement de détente de la fourche suspendue et de l'amortisseur arrière définit la vitesse à laquelle l'amortisseur se détend après la contrainte. L'amortissement de détente détermine la vitesse de sortie et de détente de la fourche suspendue, qui a elle-même un impact sur la traction et le contrôle.

L'amortissement de détente peut être adapté au poids du corps, à la dureté des ressorts et à la course de suspension ainsi qu'au terrain et aux préférences du cycliste.

Si la pression d'air ou la dureté des ressorts augmentent, la vitesse de sortie et de détente

augmente également. Pour obtenir un réglage optimal, il faut accroître l'amortissement de détente si la pression d'air ou la dureté des ressorts augmentent.

Lorsque le réglage de la fourche est optimal, l'amortisseur se détend avec une vitesse contrôlée. En cas d'irrégularités, la roue reste en contact avec le sol (ligne bleue).

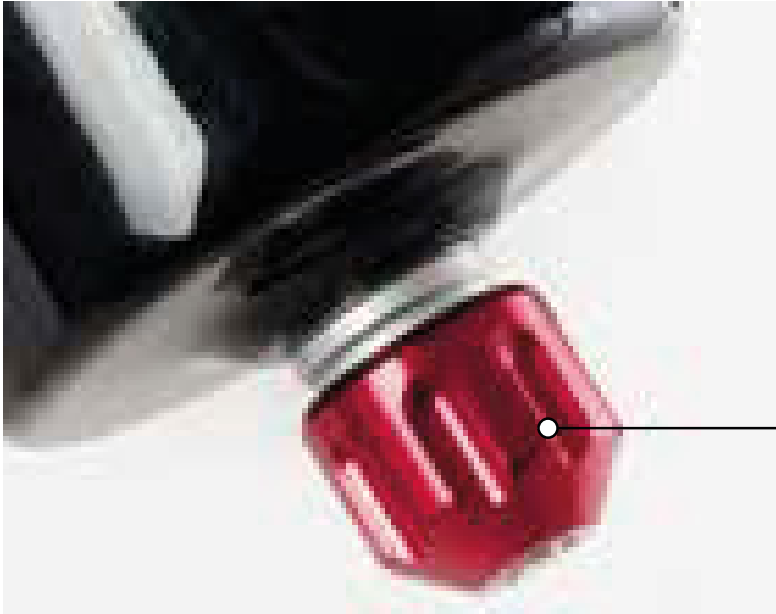
La tête de fourche, le guidon et le corps suivent le sol (ligne verte) lors du franchissement d'irrégularités. Le déplacement de la suspension est prévisible et contrôlé.



Illustration 120 : Comportement optimal de la fourche

6.5.12.1 Régler l'amortissement de détente d'une fourche Suntour

S'applique uniquement aux vélos électriques avec cet équipement



1

Illustration 121 : Exemple d'une vis de détente Suntour (1)

- ✓ Le sag de la fourche est réglé.
- 1** Tournez la **vis de détente** dans le sens des aiguilles d'une montre jusqu'à la butée en position fermée.
- 2** Tournez légèrement la **vis de détente** dans le sens inverse des aiguilles d'une montre.
- ⇒ Réglez l'amortissement de détente de manière à ce que la fourche se détende rapidement mais sans cogner en haut. Lorsque la fourche cogne, elle se détend trop vite et s'arrête brutalement lorsqu'elle a parcouru toute la course de détente. On peut alors entendre et ressentir un léger choc.

6.5.13 Éclairage

Exemple 1

Si le feu avant est réglé trop haut, les véhicules roulant en sens inverse sont éblouis. Ceci peut entraîner un accident grave voire mortel.

Exemple 2

Un réglage correct du feu avant évite d'éblouir les véhicules roulant en sens inverse et de mettre des personnes en danger.

Exemple 3

Si le feu avant est réglé trop bas, la surface éclairée n'est pas optimale et la section sombre est raccourcie.

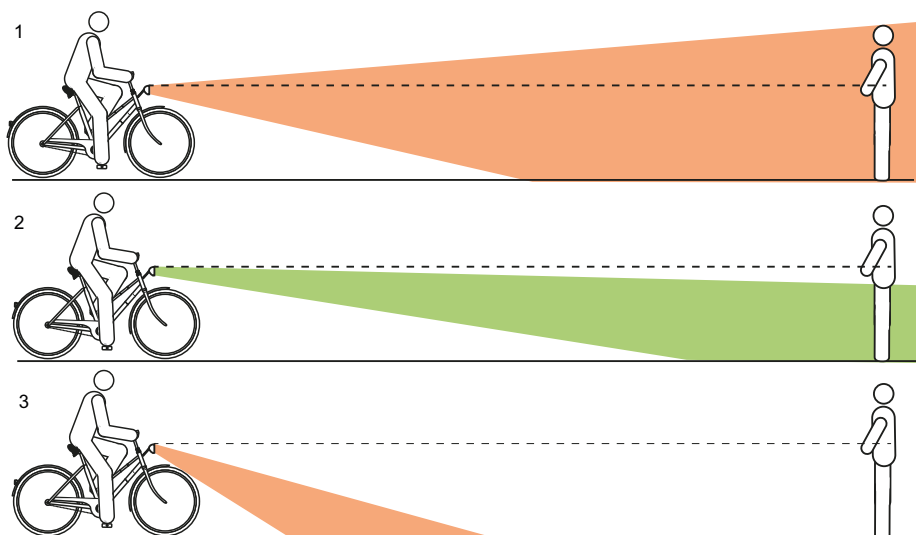


Illustration 122 : Feu réglé trop haut (1), correctement (2) et trop bas (3)

6.5.13.1 Régler l'éclairage

- 1 Placez le vélo électrique contre un mur.
- 2 Marquez la hauteur du feu avant (1) sur le mur avec une craie.
- 3 Marquez la moitié de la hauteur du feu avant (2) sur le mur avec une craie.

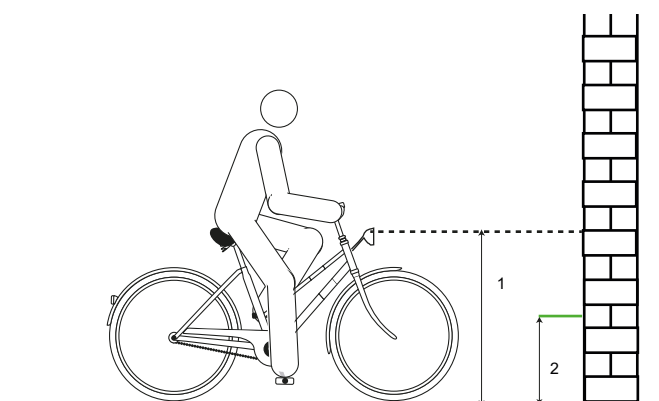


Illustration 123 : Hauteur du feu avant (1) et demi-hauteur du feu avant (2)

- 4 Placez le vélo électrique à 5 m du mur. 6 Allumez les feux.
- 5 Placez le vélo électrique droit. Maintenez le guidon à deux mains. N'utilisez pas la béquille latérale.

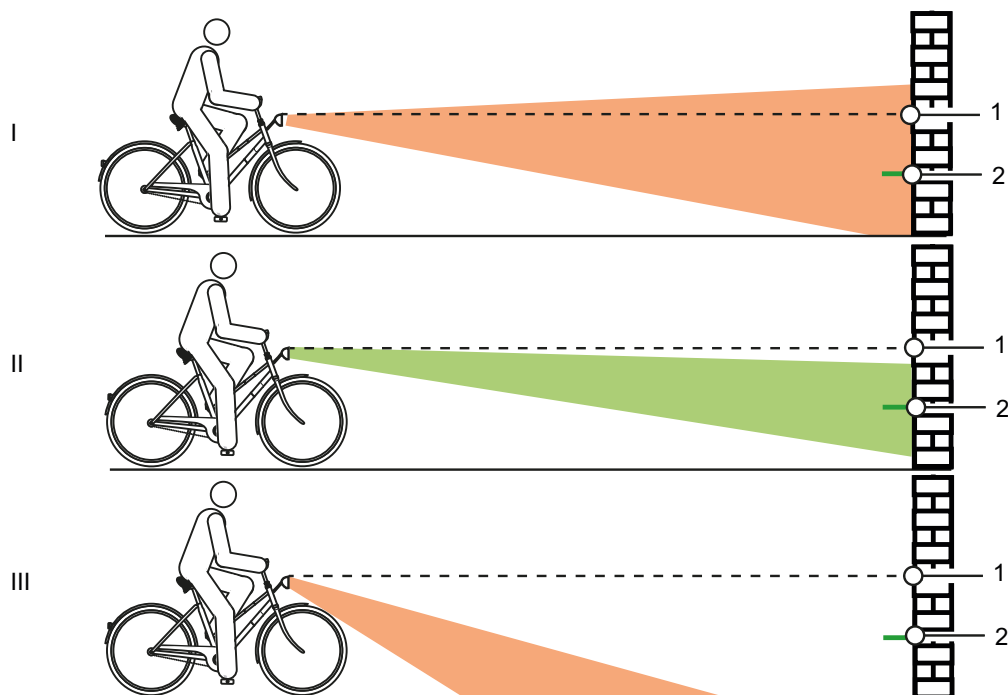


Illustration 124 : Feu réglé trop haut (1), correctement (2) et trop bas (3)

7 Contrôlez le positionnement du cône de lumière.

- ▶ (I) Si le bord supérieur du cône de lumière est situé au-dessus du repère de hauteur du feu avant (1), le feu avant éblouit. Le feu avant doit être réglé plus bas.
- ▶ (II) Si le centre du cône de lumière est positionné sur ou légèrement en dessous de la moitié de la hauteur du feu avant (2), le réglage de l'éclairage est optimal.
- ▶ (III) Si le cône de lumière est positionné devant le mur, réglez le feu avant plus haut.

6.6 Accessoires

Pour les vélos électriques sans béquille latérale, nous recommandons un support permettant d'insérer la roue avant ou arrière. Les accessoires suivants sont recommandés :

Description	Référence
Revêtement de protection pour composants électriques	080-41000 et suivants
Sacoches, composant système*	080-40946
Panier pour roue arrière, composant système*	051-20603
Caisse pour vélo, composant système*	080-40947
Support d'arrêt, support universel	XX-TWO14B

Tableau 58 : Accessoires

*Les composants système sont adaptés au porte-bagages et assurent une stabilité suffisante grâce à une transmission de force spécifique.

**Les composants système sont adaptés au système d'entraînement.

6.6.1 Siège enfant



AVERTISSEMENT

Risque de chute en cas de siège enfant incorrect

Le porte-bagages et le tube inférieur ne sont pas conçus pour des sièges enfant et risquent de se briser. Ceci peut entraîner une chute et des blessures graves pour le cycliste et l'enfant.

- ▶ Ne fixez jamais un siège enfant à la selle, au guidon ou au tube inférieur.



ATTENTION

Risque de chute en cas de manipulation incorrecte

L'utilisation d'un siège enfant modifie de manière importante les caractéristiques de conduite du vélo électrique et sa stabilité. Ceci peut entraîner une perte de contrôle et causer une chute et des blessures.

- ▶ Il convient de s'exercer à utiliser le siège enfant de manière sûre avant d'utiliser le vélo électrique dans l'espace public.

Risque d'écrasement dans des ressorts exposés

L'enfant peut se coincer les doigts dans les ressorts exposés ou les composants mécaniques ouverts de la selle ou de la tige de selle.

- ▶ Ne montez jamais une selle avec ressorts exposés en cas d'utilisation d'un siège enfant.
- ▶ Ne montez jamais de tiges de selles avec suspension à composants mécaniques ouverts en cas d'utilisation d'un siège enfant.

Remarque

- ▶ Respectez les dispositions légales sur l'utilisation de sièges enfant.
- ▶ Respectez les consignes d'utilisation et de sécurité du système de siège enfant.
- ▶ Ne dépassez jamais le poids total maximal admissible.

Le revendeur spécialisé apporte des conseils quant au choix d'un système de siège enfant adapté à l'enfant et au vélo électrique.

Pour le maintien de la sécurité, le montage initial d'un siège enfant doit être effectué par le revendeur spécialisé.

Lors du montage d'un siège enfant, il faut s'assurer que le siège et la fixation du siège sont adaptés au vélo électrique, que tous les composants sont montés et solidement fixés, que les câbles de changement de vitesse, câbles de frein et lignes hydrauliques et électriques sont adaptés si nécessaire, que la liberté de mouvement du cycliste est optimale et que le

le poids total admissible du vélo électrique n'est pas dépassé.

Le revendeur spécialisé donne une initiation à la manipulation du vélo électrique et du siège enfant.

6.6.2 Remorque



Risque de chute en cas de défaillance des freins

Une charge plus importante de la remorque peut augmenter la distance de freinage. La distance de freinage plus importante peut causer une chute ou un accident et des blessures.

- Ne dépassez jamais la charge de remorque indiquée.

Remarque

- Les consignes d'utilisation et de sécurité du système de remorque doivent être respectées.
- Les dispositions légales sur l'utilisation de remorques pour vélo doivent être respectées.
- Seuls des systèmes d'accouplement homologués peuvent être utilisés.

Un vélo électrique autorisé pour l'utilisation d'une remorque est doté d'une plaque d'information correspondante. Seules des remorques dont la charge d'appui et le poids respectent les valeurs maximales admissibles peuvent être utilisées.

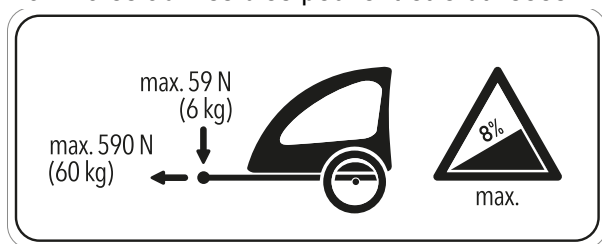


Illustration 125 : Plaque d'information de la remorque

Le revendeur spécialisé apporte des conseils quant au choix d'un système de remorque adapté au vélo électrique. Pour le maintien de la sécurité, le montage initial d'une remorque doit donc être effectué par le revendeur spécialisé.

6.6.3 Porte-bagages

Le revendeur spécialisé apporte des conseils quant au choix d'un porte-bagages adapté.

Pour le maintien de la sécurité, le montage initial d'un porte-bagages doit être effectué par le revendeur spécialisé.

Lors du montage d'un porte-bagages, le revendeur spécialisé s'assure que la fixation est adaptée au vélo électrique, que tous les composants sont montés et solidement fixés, que les câbles de changement de vitesse, câbles de frein et lignes hydrauliques et électriques sont adaptés si nécessaire, que la liberté de mouvement du cycliste est optimale et que le poids total admissible du vélo électrique n'est pas dépassé.

Le revendeur spécialisé donne une initiation à la manipulation du vélo électrique et du porte-bagages.

6.7 Équipement de protection individuel et accessoires pour la sécurité routière

Voir et être vu sont des éléments décisifs dans le trafic routier. Pour que votre véhicule offre la sécurité nécessaire pour participer au trafic routier, les éléments suivants sont requis.

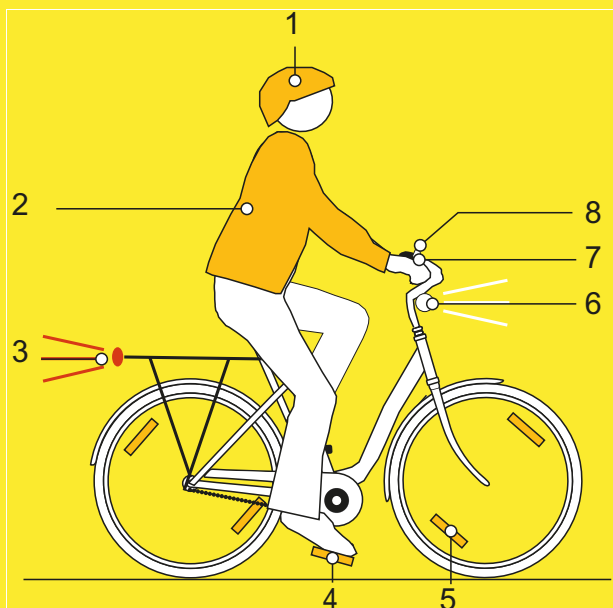


Illustration 126 : Sécurité routière

- 1 Le **casque** doit être équipé de bandes réfléchissantes ou d'un autre éclairage dans des couleurs bien identifiables.
- 2 Des **vêtements adaptés au cyclisme** sont importants en toute saison. Les vêtements doivent être aussi clairs que possible ou réfléchissants. Les matières fluorescentes sont également adaptées. Les vestes ou écharpes réfléchissantes pour le torse apportent encore plus de sécurité. Ne portez jamais de robe, mais des pantalons allant jusqu'aux chevilles.
- 3 Le **grand catadioptre rouge** avec un marquage d'homologation « Z » et le **feu arrière rouge**, placé à une hauteur suffisante pour être vu par les automobilistes (hauteur minimale 25 cm) doivent être propres. Le feu arrière doit fonctionner.
- 4 Les deux **réflecteurs sur les deux pédales antidérapantes** doivent être propres.
- 5 Les **catadioptres de rayon jaunes** sur chaque roue ainsi que les **surfaces blanches fluorescentes** sur les deux roues doivent être propres.

6 Le **phare avant blanc** doit fonctionner et être réglé de manière à ne pas éblouir les autres participants au trafic. Si le **réflecteur blanc** n'est pas intégré dans le phare avant, il doit être propre.

7 Les **deux freins indépendants** sur le vélo électrique doivent toujours fonctionner.

8 La **sonnette à son clair** doit être installée et fonctionner.

6.8 Avant chaque trajet

► Contrôlez le vélo électrique avant chaque trajet, voir [Chapitre 7.1](#).

Liste de contrôle avant chaque trajet

<input type="checkbox"/>	Contrôler la propreté.	voir Chapitre 7.2
<input type="checkbox"/>	Contrôler les dispositifs de protection.	voir Chapitre 7.1.1
<input type="checkbox"/>	Contrôler le positionnement solide de la batterie.	voir le chapitre 6.7.3
<input type="checkbox"/>	Contrôler l'éclairage.	voir Chapitre 7.1.13
<input type="checkbox"/>	Contrôler les freins.	voir Chapitre 7.1.14
<input type="checkbox"/>	Contrôler la tige de selle suspendue.	voir Chapitre 7.1.9
<input type="checkbox"/>	Contrôler le porte-bagages.	voir Chapitre 7.1.5
<input type="checkbox"/>	Contrôler la sonnette.	voir Chapitre 7.1.10
<input type="checkbox"/>	Contrôler les poignées.	voir Chapitre 7.1.11
<input type="checkbox"/>	Contrôler l'amortisseur arrière.	voir Chapitre 7.1.4
<input type="checkbox"/>	Contrôler le cadre.	voir Chapitre 7.1.2
<input type="checkbox"/>	Contrôler la concentricité de la roue.	voir Chapitre 7.1.7
<input type="checkbox"/>	Contrôler l'attache rapide.	voir Chapitre 7.1.8
<input type="checkbox"/>	Contrôler les garde-boue.	voir Chapitre 7.1.6
<input type="checkbox"/>	Contrôler le cache USB.	voir Chapitre 7.1.12

► Lors de la conduite, contrôlez la présence de bruits, vibrations ou odeurs inhabituels. Prêtez attention aux sensations inhabituelles lors du freinage, du pédalage ou de la conduite. Ces éléments indiquent une fatigue du matériel.

⇒ En cas de divergence avec la liste de contrôle « Avant chaque trajet » ou de comportement inhabituel, mettez le vélo électrique hors service. Contactez le revendeur spécialisé.

6.9 Rabattre la béquille latérale

- ▶ Avant de démarrer, rabattez entièrement la béquille latérale avec le pied.

6.10 Utiliser le porte-bagages



ATTENTION

Risque de chute lorsque le porte-bagages est chargé

Le comportement routier du vélo électrique est différent lorsque le *porte-bagages* est chargé, en particulier au niveau de la direction et du freinage. Ceci peut entraîner une perte de contrôle. Ceci peut causer une chute et des blessures.

- ▶ Il convient de s'exercer à utiliser le *porte-bagages* chargé de manière sûre avant d'utiliser le vélo électrique dans l'espace public.

Risque d'écrasement des doigts par le clapet à ressort

Le clapet à ressort du *porte-bagages* est doté d'une force de serrage élevée. L'utilisateur risque de s'écraser les doigts.

- ▶ Ne laissez jamais le clapet à ressort se refermer de manière incontrôlée.
- ▶ Prenez garde à la position des doigts lors de la fermeture du clapet à ressort.

Risque de chute en cas de bagages mal fixés

Les objets lâches ou non fixés sur le *porte-bagages*, par exemple les sangles, peuvent se coincer dans la roue arrière. Ceci peut causer une chute et des blessures.

Les objets fixés sur le *porte-bagages* peuvent couvrir les *réflecteurs* et les *feux*. Le vélo électrique risque alors de ne pas être vu dans le trafic routier. Ceci peut causer une chute et des blessures.

- ▶ Fixez adéquatement les objets placés sur le *porte-bagages*.
- ▶ Les objets fixés sur le *porte-bagages* ne doivent en aucun cas couvrir les *réflecteurs*, le *feu avant* ou le *feu arrière*.

- ▶ Les bagages doivent être répartis le mieux possible entre les côtés gauche et droit.
- ▶ L'utilisation de sacs et de paniers à bagages est recommandée.



Illustration 127 : La capacité de charge maximale (1) est indiquée sur le porte-bagages.

- ▶ Lors du chargement, ne dépassez jamais le *poids total* maximal admissible.
- ▶ Ne dépassez jamais la capacité de charge maximale du porte-bagages (1).
- ▶ Ne modifiez jamais le porte-bagages.

6.11 Utiliser la selle

- ▶ Utilisez uniquement des pantalons sans rivets pour éviter d'endommager la selle.
- ▶ Lors des premiers trajets, portez des vêtements sombres car le cuir des selles neuves peut déteindre.

6.11.1 Utiliser la selle en cuir

Le rayonnement solaire et les UV peuvent détériorer la couleur et entraîner un dessèchement et une décoloration du cuir.

- ▶ Ne laissez pas le vélo électrique au soleil pendant une durée prolongée.

En cas d'humidité, le cuir peut se détacher du matériau intérieur et de la moisissure peut se former.

- ▶ Si les poignées en cuir se mouillent, sécher complètement les poignées.

6.12 Utiliser les pédales

- ▶ Lors de la conduite et du pédalage, la plante des pieds est sur la pédale.



Illustration 128 : Position du pied sur la pédale, correcte (1) et incorrecte (2)

6.13 Utiliser le guidon multifonctions ou les embouts de cintre

- ▶ Variez la position des poignées pour éviter une sollicitation excessive et une fatigue des mains.

6.14 Utiliser les poignées en cuir

La sueur et les graisses cutanées sont les deux grands ennemis du cuir. Elles pénètrent dans le cuir et accélèrent sa fragilisation ; le cuir se ramollit et se déchire alors plus facilement.

- ▶ Portez des gants.

Le rayonnement solaire et les UV peuvent détériorer la couleur et entraîner un dessèchement et une décoloration du cuir.

- ▶ Ne laissez pas le vélo électrique au soleil pendant une durée prolongée.

En cas d'humidité, le cuir peut se détacher du matériau intérieur et de la moisissure peut se former.

- ▶ Si les poignées en cuir se mouillent, sécher complètement les poignées.

6.15 Utiliser la sonnette

- 1 Appuyez sur le bouton de la sonnette.
- 2 Laissez le bouton revenir rapidement.

6.16 Utiliser la batterie

- ✓ Avant de retirer ou d'insérer la batterie, éteignez la batterie et le système d'entraînement.

6.16.1 Batterie sur cadre

S'applique uniquement aux vélos électriques avec cet équipement

6.16.1.1 Retirer la batterie sur cadre

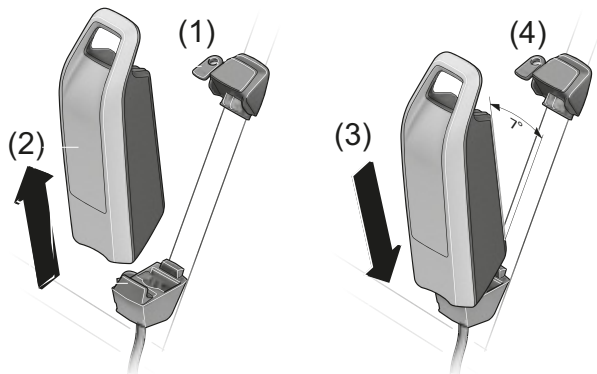


Illustration 129 : Retirer et insérer la batterie sur cadre

- 1 Ouvrez la serrure de la batterie avec la clé de la batterie (1).
- 2 Basculez la batterie hors de la partie supérieure du support de batterie sur cadre.
- 3 Tirez la batterie hors du support de batterie sur cadre (2).

6.16.1.2 Insérer la batterie sur cadre

- 1 Placez la batterie sur les contacts dans la partie inférieure du support de batterie sur cadre (3).
 - 2 Retirez la clé de la serrure de la batterie (4).
 - 3 Basculez la batterie dans la partie supérieure du support de batterie sur cadre jusqu'à la butée.
- ⇒ La batterie s'enclenche avec un clic audible.
- 4 Contrôlez le positionnement solide de la batterie.

6.16.2 Batterie pour porte-bagages

S'applique uniquement aux vélos électriques avec cet équipement

6.16.2.1 Retirer la batterie pour porte-bagages

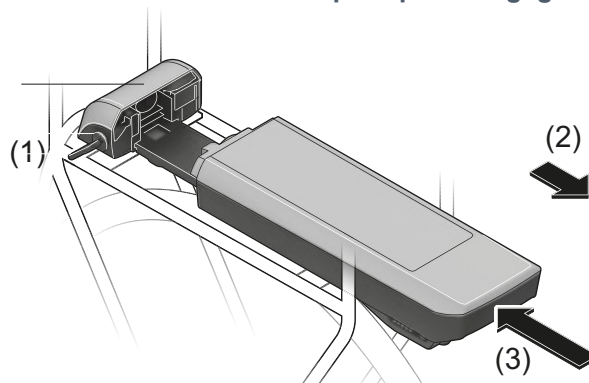


Illustration 130 : Retirer (2) et insérer (3) la batterie pour porte-bagages

- 1 Ouvrez la serrure de la batterie avec la clé de la batterie (1).
- 2 Tirez la batterie pour porte-bagages vers l'arrière hors du support de la batterie pour porte-bagages (2).
- 3 Retirez la clé de la serrure de la batterie (1).

6.16.2.2 Installer la batterie pour porte-bagages

- 1 Enfoncez la batterie avec les contacts vers l'avant dans le support de la batterie pour porte-bagages jusqu'à ce qu'elle s'enclenche (3).
- 2 Contrôlez le positionnement solide de la batterie.

6.16.3 Batterie intégrée

S'applique uniquement aux vélos électriques avec cet équipement

6.16.3.1 Retirer la batterie intégrée

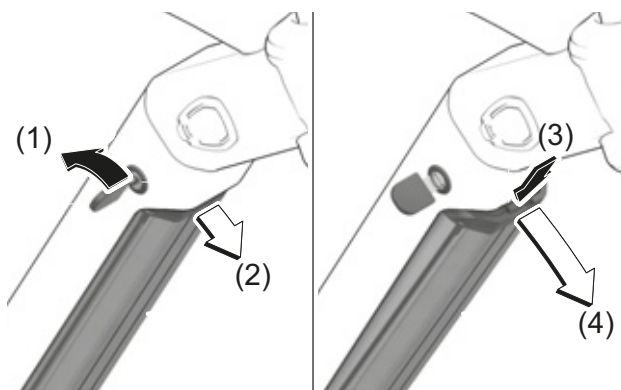


Illustration 131 : Retirer la batterie intégrée

- 1 Ouvrez la serrure de la batterie avec la clé de la batterie (1).
- ⇒ La batterie est déverrouillée et tombe dans le dispositif de retenue (2).
- 2 Soutenez la batterie par en-dessous avec la main. Appuyez sur le dispositif de retenue par le haut avec l'autre main (3).
- ⇒ La batterie est totalement déverrouillée et tombe dans la main (4).
- 3 Tirez la batterie hors du cadre.
- 4 Retirez la clé de la serrure de la batterie.

6.16.3.2 Insérer la batterie intégrée

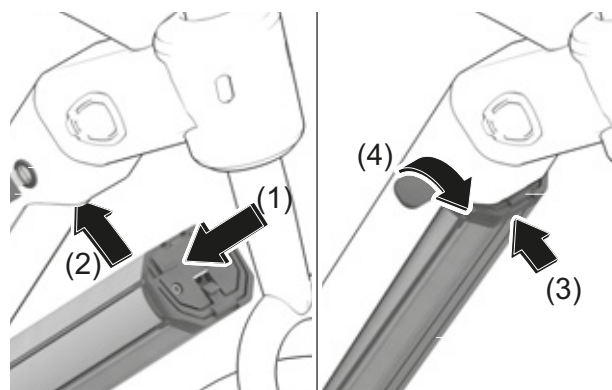


Illustration 132 : Insérer la batterie intégrée

- 1 Placez la batterie avec les contacts vers l'avant dans le support inférieur de la batterie intégrée (1).
- 2 Rabattez la batterie vers le haut jusqu'à ce qu'elle soit soutenue par le dispositif de retenue (2).
- 3 Poussez la batterie vers le haut (3).
- ⇒ La batterie s'enclenche avec un clic audible.
- 4 Contrôlez le positionnement solide de la batterie.
- 5 Fermez la batterie avec la clé ; dans le cas contraire, la serrure peut s'ouvrir et la batterie risque de tomber hors du support (4).
- 6 Retirez la clé de la serrure de la batterie.
- 7 Avant chaque trajet, contrôlez le positionnement solide de la batterie.

6.16.4 Charger la batterie

- ✓ La température ambiante lors du chargement doit être comprise entre 0 °C et 40 °C.
 - ✓ Pour le chargement, la batterie peut rester sur le vélo électrique ou en être retirée.
 - ✓ Une interruption du chargement n'endommage pas la batterie.
- 1 Si nécessaire, retirez le cache de la prise du câble.
 - 2 Branchez la fiche secteur du chargeur dans une prise domestique courante avec mise à la terre.

Données de raccordement

230 V, 50 Hz

Remarque

- ▶ Respectez la tension secteur ! La tension de la source de courant doit correspondre aux indications sur la plaque signalétique du chargeur. Les appareils avec marquage 230 V peuvent être utilisés sur du 220 V.
- 3 Branchez le câble de chargement dans la prise de chargement de la batterie.
 - ⇒ Le processus de chargement démarre automatiquement.
 - ⇒ Pendant le chargement, l'indicateur de charge (batterie) affiche le niveau de charge. Lorsque le système d'entraînement est allumé, l'*ordinateur de bord* affiche le processus de chargement.

Remarque

En cas d'erreur pendant le processus de chargement, un message système apparaît.

- ▶ Mettez immédiatement hors service le chargeur et la batterie et suivez les instructions.
- ⇒ Le chargement est terminé lorsque les LED de l'indicateur de charge (batterie) s'éteignent.
 - 4 Après le chargement, séparez la batterie du chargeur.
 - 5 Séparez le chargeur du réseau.

6.16.5 Charger une double batterie

S'applique uniquement aux vélos électriques avec cet équipement

Remarque

- ▶ Chargez la batterie uniquement sur la prise de chargement accessible.
- ▶ N'ouvrez jamais une prise de chargement fermée. Le chargement sur une prise de chargement préalablement fermée peut entraîner des dégâts irréparables.

6.16.5.1 Procédure de chargement avec deux batteries insérées

- ▶ Si un vélo électrique est équipé de deux batteries, chargez les deux batteries via la prise ouverte.
- ⇒ Pendant le chargement, les deux batteries sont chargées alternativement. Le système bascule automatiquement à plusieurs reprises entre les deux batteries. Le temps de chargement est doublé.
- ⇒ Pendant l'utilisation, les deux batteries sont déchargées alternativement.

6.16.5.2 Procédure de chargement avec une batterie insérée

- ▶ Si une seule batterie est insérée, chargez uniquement la batterie avec prise de chargement accessible.
- ▶ La batterie avec prise de chargement fermée peut uniquement être chargée hors du support.

6.16.6 Utiliser un vélo électrique à double batterie avec une batterie

Sur les vélos électriques à deux batteries, l'une des prises de chargement n'est pas accessible ou est fermée par un capuchon.

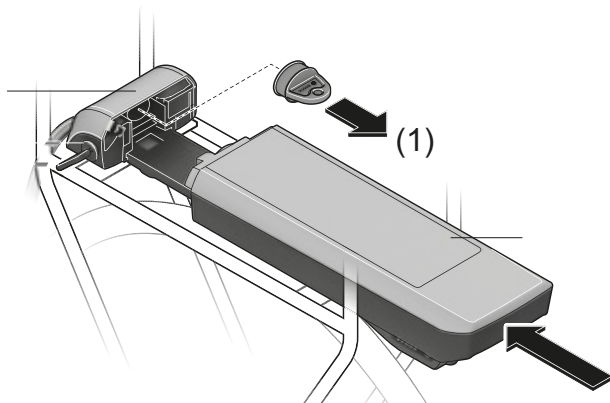


Illustration 133 : Couvrir les contacts ouverts avec un cache, exemple d'une batterie pour porte-bagages

- ▶ Si un vélo électrique prévu pour deux batteries doit être utilisé avec une seule batterie, couvrez les contacts de l'emplacement libre avec le cache fourni (1). Si les contacts restent ouverts, il existe un risque de court-circuit.

6.16.7 Réveiller la batterie

- ✓ En cas de non-utilisation prolongée, la batterie se met en veille pour sa propre sécurité. Les LED de l'indicateur de charge (batterie) ne sont pas allumées.
- ▶ Appuyez sur la **touche Marche/Arrêt (batterie)**.
- ⇒ L'indicateur de charge (batterie) affiche le niveau de charge.

6.17 Utiliser le vélo électrique avec le système d'entraînement électrique

6.17.1 Démarrer le système d'entraînement électrique



Risque de chute en cas de non-préparation au freinage

Le système d'entraînement démarré peut être activé par une pression sur la pédale. Si l'entraînement est activé accidentellement et que l'utilisateur n'arrive pas à accéder au frein, ceci peut entraîner une chute et des blessures.

- ▶ Ne démarrez jamais le système d'entraînement électrique, ou arrêtez-le immédiatement, s'il n'est pas possible d'accéder au frein de manière sûre.

- ✓ Une batterie suffisamment chargée est installée dans le vélo électrique.
- ✓ La batterie est bien fixée. La clé de la batterie est retirée.

Il existe trois possibilités pour démarrer le système d'entraînement.

Touche Marche/Arrêt (batterie)

- ▶ Appuyez brièvement sur la **touche Marche/Arrêt (batterie)**.

Touche Marche/Arrêt (ordinateur de bord)

- ▶ Appuyez brièvement sur la **touche Marche/Arrêt (ordinateur de bord)**.

Ordinateur de bord démarré

- ▶ Si l'ordinateur de bord est déjà allumé lorsqu'on le place dans le support, le système d'entraînement électrique démarre automatiquement.
- ⇒ Après le démarrage, l'*ordinateur de bord* affiche la vitesse de 0 KM/H. Si ce n'est pas le cas, vérifiez que l'*ordinateur de bord* est complètement enclenché.
- ⇒ Si le système d'entraînement est démarré, l'entraînement est activé dès que la pédale est déplacée avec une force suffisante (sauf dans la fonction d'assistance de poussée ou dans le niveau d'assistance « OFF »).

- ⇒ La puissance du moteur dépend du niveau d'assistance sélectionné dans l'ordinateur de bord.

6.17.2 Arrêter le système d'entraînement électrique

En fonctionnement normal, dès que vous arrêtez d'appuyer sur les pédales ou que vous atteignez une vitesse de 25 km/h, l'assistance est arrêtée par le système d'entraînement. L'assistance est réactivée lorsque le cycliste appuie sur les pédales et que la vitesse est inférieure à 25 km/h.

Dix minutes après la dernière instruction, le système s'arrête automatiquement. Il existe trois possibilités pour arrêter manuellement le système d'entraînement.

Touche Marche/Arrêt (ordinateur de bord)

- ▶ Appuyez brièvement sur la **touche Marche/Arrêt (ordinateur de bord)**.

Touche Marche/Arrêt (batterie)

- ▶ Appuyez sur la **touche Marche/Arrêt (batterie)**.

Retirer l'ordinateur de bord

- ▶ Retirez l'*ordinateur de bord* du support.
- ⇒ Les LED de l'indicateur de charge (batterie) sur la batterie s'éteignent.

6.18 Utiliser l'ordinateur de bord



ATTENTION

Risque de chute par distraction

Une concentration insuffisante dans le trafic accroît le risque d'accident. Ceci peut entraîner une chute et des blessures graves.

- ▶ Ne vous laissez jamais distraire par l'ordinateur de bord.
- ▶ Pour saisir des commandes sur l'ordinateur de bord autres que le changement de niveau d'assistance, arrêtez le vélo électrique. Introduisez des données uniquement à l'arrêt.

Remarque

- ▶ N'utilisez jamais l'ordinateur de bord comme poignée. Si le vélo électrique est soulevé par l'ordinateur de bord, l'ordinateur de bord peut subir des dommages irréparables.
- ▶ Si vous n'utilisez pas votre vélo électrique pendant plusieurs semaines, retirez l'ordinateur de bord de son support. Stockez l'ordinateur de bord dans un environnement sec à température ambiante.

La batterie interne de l'ordinateur de bord se décharge en cas de non-utilisation. Ceci peut entraîner un endommagement irréparable de la batterie interne de l'ordinateur de bord.

- ▶ Chargez la batterie interne de l'ordinateur de bord tous les 3 mois pendant au moins 1 heure.

6.18.1 Monter l'ordinateur de bord

Remarque

Si le cycliste n'est pas présent, l'ordinateur de bord peut être utilisé sans autorisation : par exemple vol, modification des paramètres système ou consultation des informations de voyage.

- ▶ Retirez l'ordinateur de bord lorsque vous vous garez.

Le retrait de l'ordinateur de bord entraîne l'arrêt du système.

6.18.1.1 Retirer l'ordinateur de bord

- ▶ Poussez le **blocage de l'ordinateur de bord** vers le bas tout en poussant l'ordinateur de bord vers l'avant hors du support.

6.18.1.2 Installer l'ordinateur de bord

- 1 Placez l'ordinateur de bord sur le support.
- 2 Enfoncez l'ordinateur de bord vers l'arrière jusqu'à la butée.

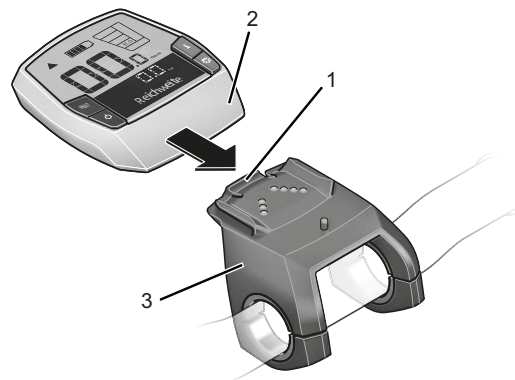


Illustration 134 : Enfoncez l'ordinateur de bord (2) via le dispositif de blocage de l'ordinateur de bord (1) jusqu'à la butée du support (3)

6.18.2 Empêcher le retrait de l'ordinateur de bord

- 1 Démontez le support de l'ordinateur de bord du guidon.
 - 2 Placez l'ordinateur de bord dans le support.
 - 3 Vissez la vis de blocage (filetage M3, longueur 8 mm) par le dessous dans le filetage du support prévu à ce effet.
 - 4 Montez le support sur le guidon.
- ⇒ L'ordinateur de bord est protégé contre le retrait.

6.18.3 Charger la batterie de l'ordinateur de bord

Remarque

La batterie de l'ordinateur de bord se décharge en cas de non-utilisation. Ceci peut entraîner un endommagement irréparable de la batterie de l'ordinateur de bord.

- Chargez la batterie de l'ordinateur de bord tous les 3 mois pendant au moins 1 heure.

- ✓ Si la batterie interne de l'ordinateur de bord est faible lors du démarrage de l'ordinateur de bord, **CONNECTER AU VÉLO ÉLECTRIQUE** apparaît sur l'affichage pendant 3 secondes. L'ordinateur de bord s'éteint ensuite à nouveau.

Il existe deux possibilités pour charger la batterie.

6.18.3.1 Charger sur le vélo électrique

- 1 Lorsqu'une batterie est installée sur le vélo électrique, placez l'ordinateur de bord dans le support de l'ordinateur de bord. Appuyez sur la **touche Marche/Arrêt (batterie)**.
- 2 Utilisez le vélo électrique.

6.18.3.2 Chargement via la prise USB

- 1 Ouvrez le clapet de protection de la prise USB.
 - 2 Connecter la prise USB au moyen d'un câble USB adapté à un chargeur USB courant ou à la prise USB d'un ordinateur (tension de chargement 5 V, courant de chargement max. 500 mA).
- ✓ L'ordinateur de bord affiche **USB CONNECTÉE**.

6.18.4 Utiliser la prise USB

Remarque

La pénétration d'humidité dans la prise USB peut déclencher un court-circuit dans l'ordinateur de bord.

- ▶ Contrôlez régulièrement le positionnement du cache en caoutchouc de la prise USB et corrigez si nécessaire.

La prise USB peut être utilisée pour la connexion d'appareils externes à condition qu'ils soient connectés par un câble USB 2.0 Micro-A-/ Micro-B conforme.

- 1 Ouvrez le clapet de protection de la prise USB.
- 2 Remplacez le cache de protection après l'utilisation de la prise USB.

6.18.5 Allumer l'ordinateur de bord

- ▶ Appuyez brièvement sur la **touche Marche/ Arrêt (ordinateur de bord)**.

⇒ Le système d'entraînement électrique démarre.

6.18.6 Arrêter l'ordinateur de bord

Si l'ordinateur de bord n'est pas placé dans le support, il s'éteint après 1 minute sans appui sur une touche afin d'économiser l'énergie.

- ▶ Appuyez brièvement sur la **touche Marche/ Arrêt (ordinateur de bord)**.

⇒ Le système d'entraînement électrique est arrêté.

6.18.7 Utiliser l'assistance de poussée



Risque de blessures causées par les pédales et roues

Les pédales et la roue d'entraînement tournent lorsque l'assistance de poussée est utilisée. Lorsque vous utilisez l'assistance de poussée, si les roues ne sont pas en contact avec le sol (par exemple si vous portez le vélo sur un escalier ou que vous chargez un porte-vélos), il existe un risque de blessure.

- ▶ Utilisez la fonction d'assistance de poussée uniquement lorsque vous poussez le vélo électrique.
- ▶ Pendant l'utilisation de l'assistance de poussée, le vélo électrique doit être guidé de manière sûre avec les deux mains.
- ▶ Prévoyez un espace suffisant pour le déplacement des pédales.

L'assistance de poussée facilite la poussée. La vitesse maximale est de 6 km/h.

- ✓ La force de traction de l'assistance de poussée et sa vitesse peuvent être influencées par la vitesse (rapport) sélectionnée. Pour ménager l'entraînement, la première vitesse est recommandée en montée.
- ✓ Le niveau d'assistance OFF ne doit pas être sélectionné.

- 1 Appuyez brièvement sur la **touche d'assistance de poussée**.
- 2 Dans les 3 secondes qui suivent, appuyer sur la **touche Plus** et la maintenir enfoncée pour démarrer l'assistance de poussée.
- 3 Relâchez la **touche Plus** pour arrêter l'assistance de poussée. L'assistance de poussée s'arrête automatiquement dès que les roues sont bloquées ou que la vitesse dépasse 6 km/h.

6.18.8 Utiliser les feux

- ✓ Pour allumer les *feux*, le système d'entraînement doit être activé.
- ▶ Appuyez sur la **touche des feux**.
- ⇒ Les *feux* sont allumés (le *symbole de feux* s'affiche) ou éteints (le *symbole de feux* n'est pas affiché).

6.18.9 Sélectionner le niveau d'assistance

- ▶ Appuyez sur la **touche Plus** pour augmenter le niveau d'assistance.
- ▶ Appuyez sur la **touche Moins** pour diminuer le niveau d'assistance.

6.18.10 Informations de voyage

Les **informations de voyage** affichées peuvent être modifiées et certaines d'entre elles peuvent être réinitialisées.

Si l'ordinateur de bord est retiré du support, toutes les valeurs des fonctions restent enregistrées et peuvent à nouveau être affichées.

6.18.10.1 Basculer entre les informations de voyage affichées

- ▶ Appuyez plusieurs fois sur la **touche Info (ordinateur de bord)** ou sur la **touche Info (élément de commande)** jusqu'à ce que l'*information de voyage* recherchée s'affiche.

6.18.10.2 Réinitialiser les informations de voyage

- ▶ Pour réinitialiser les informations de voyage **Distance parc**, **Temps de trajet** et **Vitesse moyenne**, basculez vers l'une des trois fonctions. Appuyez sur la **touche RESET** jusqu'à ce que l'affichage soit mis à zéro. Ceci réinitialise aussi les valeurs des deux autres fonctions.
- ▶ Pour réinitialiser l'information de voyage **Vitesse maximale**, basculez vers cette fonction. Appuyez sur la **touche RESET** jusqu'à ce que l'affichage soit mis à zéro.
- ▶ Pour réinitialiser l'information de voyage **Autonomie**, basculez vers cette fonction. Appuyez sur la **touche RESET** jusqu'à ce que l'affichage soit réinitialisé sur la valeur réglée en usine.

6.18.11 Modifier les paramètres système

Que l'ordinateur de bord soit inséré dans le support ou non, les *paramètres système* peuvent être affichés et modifiés. Certains paramètres ne peuvent être affichés et modifiés que lorsque l'ordinateur de bord est inséré. Certaines options de menu peuvent ne pas être disponibles selon l'équipement.

- ▶ Appuyez simultanément sur la **touche Info (ordinateur de bord)** et la **touche RESET**.
- ⇒ L'ordinateur de bord affiche PARAMÈTRES. Le menu *Configuration système* est ouvert.
- ▶ Appuyez plusieurs fois sur la **touche Info (ordinateur de bord)** jusqu'à ce que l'écran affiche le paramètre système qui doit être modifié.
- ▶ Appuyez sur la **touche Plus** ou la **touche Moins** pour modifier le paramètre affiché.
- ▶ Appuyez sur la **touche RESET** pendant 3 secondes pour enregistrer les **paramètres système** modifiés et revenir aux **informations de voyage**.

Affichage	Modification
- HEURE +	L'heure actuelle peut être définie. Une pression prolongée sur les touches de réglage accélère la modification de l'heure.
- CIRC. DE LA ROUE +	La valeur prédéfinie par le fabricant peut être modifiée de $\pm 5\%$. Ce point de menu est uniquement activé si l'écran est présent dans le support.
- FRANÇAIS +	La langue des textes affichés peut être modifiée. Vous avez le choix entre l'allemand, l'anglais, le français, l'espagnol, l'italien, le portugais, le suédois, le néerlandais et le danois.
- UNITÉ KM/MI +	Vous pouvez afficher la vitesse et la distance en kilomètres ou en miles.
- FORMAT DE L'HEURE +	Vous pouvez afficher l'heure en format 12 heures ou 24 heures.
- IND. CH. VIT NON +	Vous pouvez activer ou désactiver la recommandation de changement de vitesse.

Tableau 59 : Modifier les paramètres système

6.19 Frein



Risque de chute en cas de défaillance des freins

La présence d'huile ou de lubrifiant sur le disque de frein d'un frein à disque ou sur la jante d'un frein sur jante peut causer une défaillance complète des freins. Ceci peut entraîner une chute et des blessures graves.

- ▶ Ne laissez jamais de l'huile ou du lubrifiant entrer en contact avec le disque de frein ou les plaquettes de frein et la jante.
- ▶ Si les plaquettes de frein sont entrées en contact avec de l'huile ou du lubrifiant, adressez-vous à un revendeur spécialisé pour le nettoyage ou le remplacement des composants.

Un actionnement long et continu des freins (par exemple lors d'une longue descente) peut échauffer l'huile dans le système de freinage. Ceci peut générer une bulle de vapeur. Ceci entraîne une expansion de l'eau ou des bulles d'air présentes dans le système de frein. De ce fait, la course du levier peut être soudainement agrandie. Ceci peut causer une chute et des blessures graves.

- ▶ Lors des longues descentes, relâchez régulièrement les freins.

Pendant le trajet, la force d'entraînement du moteur est arrêtée dès que le cycliste cesse d'appuyer sur les pédales. Le système d'entraînement ne s'arrête pas lors du freinage.

- ▶ Pour obtenir un résultat de freinage optimal, n'appuyez pas sur les pédales pendant le freinage.

6.19.1 Utiliser le levier de frein

S'applique uniquement aux vélos électriques avec cet équipement

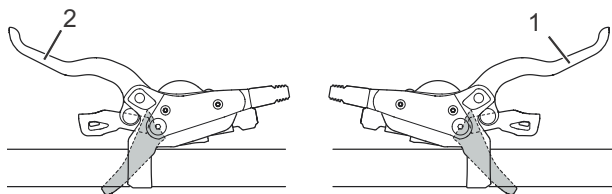


Illustration 135 : Levier de frein arrière (1) et avant (2), exemple d'un frein SHIMANO

- ▶ Tirez le *levier de frein* gauche pour actionner le *frein avant*.
- ▶ Tirez le *levier de frein* droit pour actionner le *frein arrière*.
- ▶ Pour accroître la vitesse de détente, tournez la molette de réglage dans le sens inverse des aiguilles d'une montre.
- ▶ Pour réduire la vitesse de détente, tournez la molette de réglage dans le sens des aiguilles d'une montre.

6.19.2 Utiliser le frein à rétro pédalage

S'applique uniquement aux vélos électriques avec cet équipement

- 1 Appuyez sur la pédale un peu au-dessus de la position 9 heures - 3 heures.
- 2 Appuyez sur les pédales dans le sens contraire de la *marche* jusqu'à atteindre la vitesse souhaitée.

6.20 Suspension et amortissement

Amortisseur arrière à réglage dur

- Effet : la fourche suspendue se déplace plus haut dans la course de suspension. Ceci facilite la conduite sur un terrain vallonné régulier et dans les virages, améliore l'efficacité et aide à conserver l'élan.
- Sur des terrains irréguliers, les sensations de compression sont plus dures.

Amortisseur arrière à réglage souple

- Effet : la fourche se comprime rapidement et sans problème. Ceci aide le cycliste à conserver son élan et sa vitesse lors de trajets sur des terrains irréguliers.
- Sur des terrains irréguliers, les sensations de compression sont moins dures.



Illustration 136 : Comportement optimal sur les irrégularités

Avec un réglage optimal, la fourche se comprime rapidement et sans obstacle lors du franchissement d'irrégularités et amortit les irrégularités. La traction est préservée (ligne

bleue). La fourche réagit rapidement au choc. La tête de direction et le guidon se relèvent légèrement lorsque les irrégularités sont amorties (ligne verte).

Seuil

Le seuil d'amortissement empêche la compression jusqu'à la survenance d'un choc ou d'une force descendante d'importance moyenne. Le mode Seuil accroît l'efficacité de l'entraînement dans les terrains réguliers.

Le réglage de seuil peut être utilisé pour améliorer l'efficacité du pédalage dans les terrains plats ou vallonnés. En mode Seuil, les vitesses plus élevées du vélo électrique entraînent des forces de choc plus importantes lors du franchissement d'une irrégularité, ce qui comprime la fourche et amortit l'irrégularité.

- Si l'amortisseur de compression se trouve en position ouverte (sur la butée dans le sens contraire des aiguilles d'une montre), la fourche suspendue amortit rapidement et sans obstacle sur toute la course de suspension en cas de choc ou de force descendante.
- Si l'amortisseur de compression se trouve en position Seuil, la fourche suspendue résiste à la compression jusqu'à la survenance d'un choc ou d'une force descendante d'importance moyenne.
- Si l'amortisseur de compression se trouve en position verrouillée (sur la butée dans le sens des aiguilles d'une montre), la fourche suspendue résiste à la compression sur sa course de suspension jusqu'à la survenance d'un choc ou d'une force descendante de grande ampleur.

6.20.1 Régler un amortisseur de compression Suntour

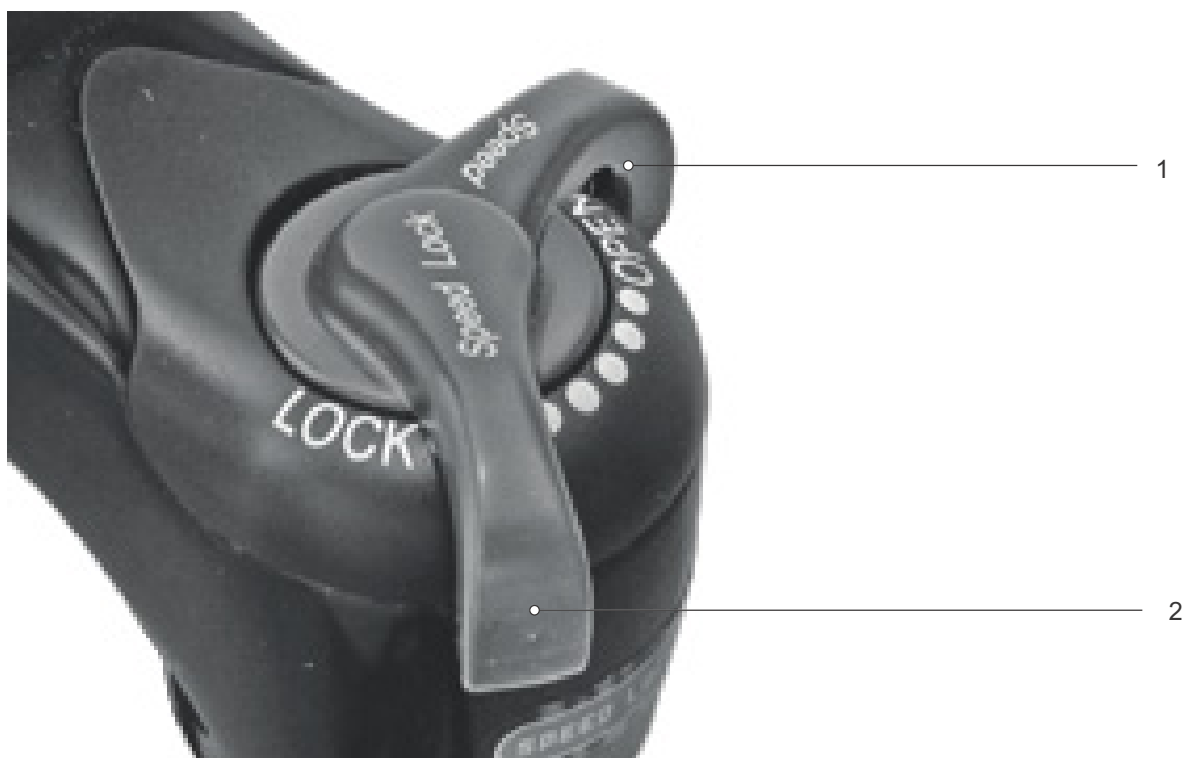


Illustration 137 : Amortisseur de compression Suntour en position ouverte (1) et fermée (2)

- ▶ Placez le **réglage de la compression** en position OPEN.
- ⇒ L'amortisseur de compression est ouvert.
- ▶ Placez le **réglage de la compression** en position LOCK.
- ⇒ L'amortisseur de compression est bloqué.
- ▶ Placez le **réglage de la compression** entre OPEN et LOCK.
- ⇒ Cette position permet d'effectuer un réglage fin de l'amortissement de compression.

Nous vous recommandons de commencer par placer le **réglage de la compression** sur la position OPEN.

6.21 Changement de vitesse

La sélection d'une vitesse adéquate est nécessaire pour une conduite qui ménage le corps et un bon fonctionnement du système d'entraînement électrique. La fréquence de pédalage optimale est comprise entre 70 et 80 tours par minute.

- Interrompez brièvement le pédalage pendant le changement de vitesse. Ceci facilite le passage de la vitesse et réduit l'usure de la chaîne cinématique.

6.21.1 Utiliser le dérailleur

Le choix de la vitesse adaptée permet d'accroître la vitesse et l'autonomie en maintenant une force constante. Utilisez le dérailleur.

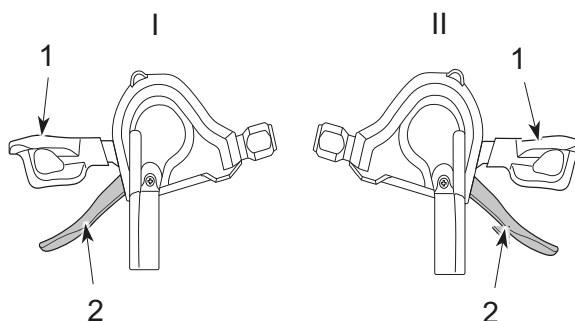


Illustration 138 : Manette de vitesse inférieure (1) et manette de vitesse supérieure (2) du changement de vitesse gauche (I) et droit (II)

- Enclenchez la vitesse adéquate à l'aide des *manettes de vitesse*.
- ⇒ Le changement de vitesse change la vitesse.
- ⇒ La manette de vitesse revient à sa position de départ.
- En cas de blocage des changements de vitesse, nettoyez et lubrifiez le dérailleur arrière.

6.21.2 Utiliser le moyeu à vitesses intégrées SHIMANO

S'applique uniquement aux vélos électriques avec cet équipement

ATTENTION

Risque de chute en cas d'utilisation incorrecte

Si une pression excessive est exercée sur les pédales pendant le changement de vitesse et que la manette de vitesse est actionnée, ou si plusieurs vitesses sont passées à la fois, les pieds du cycliste risquent de glisser des pédales. Ceci peut causer une chute ou un basculement et des blessures.

Le passage de plusieurs vitesses vers une vitesse basse peut entraîner l'éjection de la coque extérieure de la poignée de vitesse rotative. Ceci n'affecte pas le fonctionnement de la poignée de vitesse rotative, car le guidage externe reprend sa position d'origine après le changement de vitesse.

- ▶ Lors du changement de vitesse, exercez une pression réduite sur les pédales.
- ▶ Ne changez jamais plus d'une vitesse à la fois.

Remarque

Le moyeu interne n'est pas entièrement étanche. Si de l'eau pénètre dans le moyeu, celui-ci risque de rouiller et de ne plus pouvoir exécuter sa fonction de changement de vitesse.

- ▶ N'utilisez jamais le vélo électrique dans des lieux où de l'eau peut pénétrer dans le moyeu.

Dans de rares cas, le dérailleur arrière à l'intérieur du moyeu peut produire lors du changement de vitesse des bruits liés à un changement de vitesse normal.

- ▶ Ne démontez jamais le moyeu vous-même. Contactez le revendeur spécialisé.

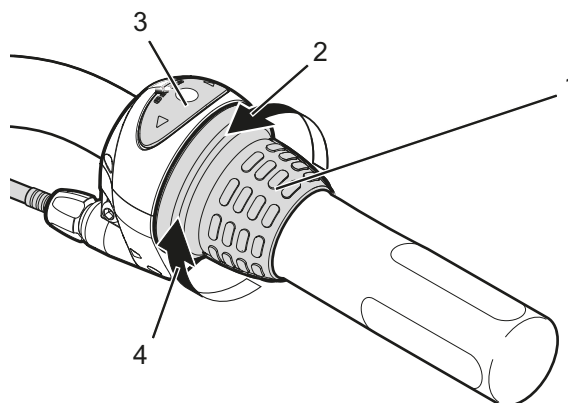


Illustration 139 : Exemple d'utilisation d'un changement de vitesse SHIMANO Nexus

- ▶ Tournez la poignée de vitesse rotative (1) vers l'arrière pour enclencher la vitesse supérieure (4).
- ▶ Tournez la poignée de vitesse rotative (1) vers l'avant pour enclencher la vitesse inférieure (2).
- ⇒ Le changement de vitesse change la vitesse.
- ⇒ L'affichage (3) indique la vitesse sélectionnée.

6.21.3 Utiliser eShift

Le concept d'eShift correspond à l'intégration des systèmes de changement de vitesse électroniques dans le système d'entraînement électrique.

6.21.3.1 eShift avec moyeux à vitesses intégrées automatiques SHIMANO DI2

S'applique uniquement aux vélos électriques avec cet équipement

Les moyeux à vitesses intégrées automatiques SHIMANO DI2 peuvent être utilisés en mode manuel ou automatique. En mode manuel, vous changez de vitesse à l'aide de la manette de vitesse. En mode automatique, le système de changement de vitesse passe les vitesses automatiquement en fonction de la vitesse de déplacement, de la force appliquée sur la pédale et de la fréquence de pédalage. Le basculement du mode automatique vers le mode manuel (en fonction de la manette de vitesse utilisée) est décrit dans le mode d'emploi de l'ordinateur de bord. Si la manette de vitesse est actionnée en mode automatique, le système de changement de vitesse passe à la vitesse suivante. Le système de changement de vitesse reste alors en mode automatique. Les changements de vitesse manuels en mode automatique influent sur le comportement à long terme du changement de vitesse et ajustent les processus de changement de vitesse aux habitudes de conduite. Si le système est démarré pour la première fois sur un vélo neuf qui n'a encore jamais servi, il doit tout d'abord apprendre les vitesses. Pour cela, le système automatique sélectionne la vitesse la plus haute/la plus dure lors du premier trajet puis passe toutes les vitesses une à une. Lors de chaque changement de vitesse, la vitesse sélectionnée s'affiche brièvement sur l'ordinateur de bord.

Étant donné que le moteur détecte le changement de vitesse et réduit temporairement l'assistance moteur en conséquence, il est possible de changer de vitesse à tout moment, même en cas de forte charge ou dans une côte. Si le vélo électrique est arrêté depuis une vitesse supérieure à 10 km/h, le système peut revenir automatiquement à la VITESSE DÉMARRAGE.

- ▶ Si nécessaire, réglez la VITESSE DÉMARRAGE dans la configuration système.

6.21.3.2 eShift avec moyeux à vitesses intégrées manuels SHIMANO DI2

S'applique uniquement aux vélos électriques avec cet équipement

Lors de chaque changement de vitesse, la vitesse sélectionnée s'affiche brièvement sur l'ordinateur de bord.

Étant donné que le moteur détecte le changement de vitesse et réduit temporairement l'assistance moteur en conséquence, il est possible de changer de vitesse à tout moment, même en cas de forte charge ou dans une côte.

Si le vélo électrique est arrêté depuis une vitesse supérieure à 10 km/h, le système peut revenir automatiquement à la VITESSE DÉMARRAGE.

- ▶ Si nécessaire, réglez la VITESSE DÉMARRAGE dans la configuration système.

6.21.3.3 eShift avec moyeux à vitesses intégrées automatiques SHIMANO DI2

S'applique uniquement aux vélos électriques avec cet équipement

Étant donné que le moteur détecte le changement de vitesse et réduit temporairement l'assistance moteur en conséquence, il est possible de changer de vitesse à tout moment, même en cas de forte charge ou dans une côte.

- ⇒ Lors de chaque changement de vitesse, la vitesse sélectionnée s'affiche brièvement sur l'ordinateur de bord.

6.21.4 Utiliser le changement de vitesse ENVIOLÒ

S'applique uniquement aux vélos électriques avec cet équipement

La sélection d'une vitesse adéquate est nécessaire pour une conduite qui ménage le corps et un bon fonctionnement du système d'entraînement électrique. La fréquence de pédalage optimale est comprise entre 70 et 80 tours par minute.

- Interrompez brièvement le pédalage pendant le changement de vitesse. Ceci facilite le passage de la vitesse et réduit l'usure de la chaîne cinématique.



ATTENTION

Risque de chute en cas d'utilisation incorrecte

Si une pression excessive est exercée sur les pédales pendant le changement de vitesse et que la manette de vitesse est actionnée, ou si plusieurs vitesses sont passées à la fois, les pieds du cycliste risquent de glisser des pédales. Ceci peut causer une chute ou un basculement et des blessures.

Le passage de plusieurs vitesses vers une vitesse basse peut entraîner l'éjection de la coque extérieure de la poignée de vitesse rotative. Ceci n'affecte pas le fonctionnement de la poignée de vitesse rotative, car le guidage externe reprend sa position d'origine après le changement de vitesse.

- Lors du changement de vitesse, exercez une pression réduite sur les pédales.
- Ne changez jamais plus d'une vitesse à la fois.

Remarque

Le moyeu interne n'est pas entièrement étanche. Si de l'eau pénètre dans le moyeu, celui-ci risque de rouiller et de ne plus pouvoir exécuter sa fonction de changement de vitesse.

- N'utilisez jamais le vélo électrique dans des lieux où de l'eau peut pénétrer dans le moyeu.
- Ne démontez jamais le moyeu vous-même. Contactez le revendeur spécialisé.

À l'arrêt, le moyeu ne permet pas de sélectionner une vitesse dans toute la plage de braquets. En général, entre 50 et 70 % de la plage de braquets sont accessibles à l'arrêt. Le reste de la plage de braquets est accessible pendant le trajet.

Le changement de vitesse automatique ENVIOLÒ comprend une poignée de vitesse rotative avec affichage.

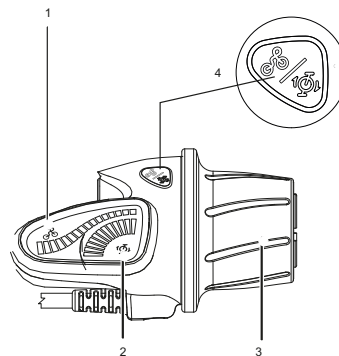


Illustration 140 : Poignée rotative ENVIOLÒ avec affichage

- 1 Affichage du changement de vitesse manuel
- 2 Affichage du changement de vitesse automatique
- 3 Poignée rotative
- 4 Touche Mode

6.21.4.1 Sélectionner le changement de vitesse automatique ou manuel

Le changement de vitesse peut être utilisé manuellement ou automatiquement.

- Appuyez sur la **touche Mode**.

⇒ Le changement de vitesse bascule entre les options Automatique et Manuel.

6.21.5 Changement de vitesse automatique

En mode automatique, le système adapte automatiquement le développement à la fréquence de pédalage souhaitée.

La détermination de la fréquence de pédalage est décrite au [chapitre 6.13.14.5 Configurer eShift](#).

6.21.5.1 Changement de vitesse manuel

Passer à la vitesse inférieure

Pour démarrer ou monter une côte, enclenchez un développement plus faible.

- ▶ Tournez la poignée rotative vers l'arrière.
- ⇒ L'écran affiche une montagne.

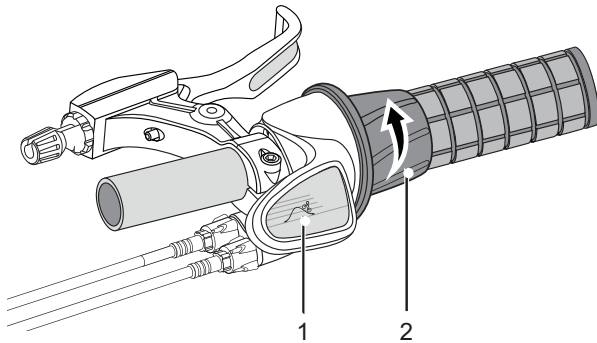


Illustration 141 : Affichage d'une montagne (1) lors de la sélection d'une vitesse inférieure (2)

Passer à la vitesse supérieure

Pour rouler plus vite, enclenchez un rapport de développement plus important.

- ▶ Tournez la poignée rotative vers l'avant.
- ⇒ L'écran affiche une plaine.

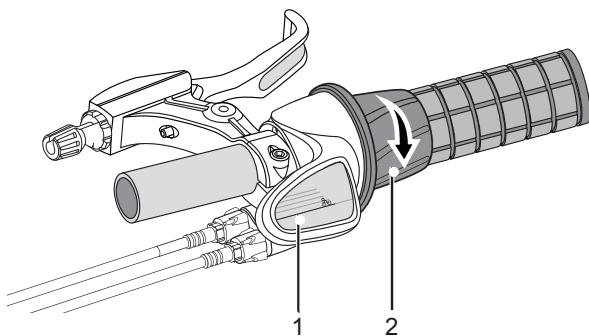


Illustration 142 : Affichage d'une plaine (1) lors de la sélection d'une vitesse supérieure (2)

6.21.6 Utiliser le changement de vitesse ROHLOFF

S'applique uniquement aux vélos électriques avec cet équipement

Pour effectuer le changement de vitesse,

- ▶ pédalez à une fréquence de 50 à 80 tours de manivelle.
- ▶ Évitez d'appuyer fortement sur les pédales pendant le changement de vitesse.
- ▶ Anticipez les passages à une vitesse inférieure, par exemple avant les côtes.

6.21.6.1 Passer les vitesses une à une

Le changement de vitesse du ROHLOFF E-14 s'effectue en appuyant sur les touches de la commande au guidon ROHLOFF E-14.

La commande au guidon ROHLOFF E-14 comprend trois touches :



Illustration 143 : Commande au guidon ROHLOFF E-14

- 1 Touche Plus (changement de vitesse)
- 2 Touche M
- 3 Touche Moins (changement de vitesse)

- ▶ Utilisez la **touche Plus (changement de vitesse)** pour passer à la vitesse supérieure (changer de vitesse en direction de la vitesse 14).
 - ▶ Utilisez la **touche Moins (changement de vitesse)** pour passer à la vitesse inférieure (changer de vitesse en direction de la vitesse 1).
- ⇒ Après le premier appui sur une touche, l'unité de changement de vitesse ROHLOFF E-14 passe immédiatement à la vitesse supérieure ou inférieure.

6.21.6.2 Passer plusieurs vitesses à la fois



Risque de chute en cas de changement de vitesse accidentel

La fonction Multi-Shift du ROHLOFF E-14 permet de passer très rapidement à une petite vitesse. Ceci réduit sensiblement la résistance des pédales. Ceci peut entraîner une perte d'équilibre sur le vélo électrique et causer une chute.

- ▶ Pendant la conduite, ne placez jamais vos doigts sur les **touches Plus ou Moins (changement de vitesse)** pour éviter de déclencher accidentellement la fonction Multi-Shift.

- ▶ Appuyez longtemps sur la **touche Plus (changement de vitesse)** ou
 - ▶ Appuyez longtemps sur la **touche Moins (changement de vitesse)**.
- ⇒ L'unité de changement de vitesse ROHLOFF E-14 passe d'abord une vitesse. Puis les vitesses sont passées automatiquement trois par trois vers le haut jusqu'à atteindre la 14ème vitesse ou trois par trois vers le bas jusqu'à la 1ère vitesse.
- ⇒ Entre chaque passage de trois vitesses, le système fait une pause d'une demi-seconde.

6.21.6.3 Définir la vitesse au démarrage

La vitesse au démarrage peut être réglée entre les vitesses 1 et 9.

- 1 Ouvrez les <PARAMÈTRES>.
 - 2 Ouvrez l'option de menu <MON VAE>.
 - 3 Ouvrez la sous-option <ESHIFT>.
 - 4 Ouvrez <eShift (ROHLOFF)>.
- ⇒ Si la vitesse au démarrage est déjà activée, elle est affichée sur l'ordinateur de bord.
- 5 Saisissez la vitesse au démarrage souhaitée.
 - 6 Enregistrez.
- ⇒ Si une vitesse au démarrage est définie, la fonction Vitesse au démarrage (Auto-Downshift) est activée automatiquement.
- ⇒ Si aucune vitesse au démarrage n'est définie, la fonction est désactivée automatiquement.

6.22 Plier

Remarque

- ▶ Lors du pliage du vélo, ne jamais écraser ou plier les câbles électriques et câbles de frein.

6.22.1 Plier le vélo électrique

S'applique uniquement aux vélos électriques avec cet équipement

Le vélo électrique se plie en huit étapes.

- 1 Arrêtez le système d'entraînement électrique (voir le [chapitre 6.17.2](#)).
- 2 Déployez la béquille latérale (voir le [chapitre 6.23](#)).
- 3 Retirez l'ordinateur de bord (voir le [chapitre 6.18.1.1](#)).
- 4 Retirez la batterie (voir les [chapitres 6.16.1.1](#), [6.16.2.1](#) ou [6.16.3.1](#)).
- 5 Pliez la pédale (voir le [chapitre 6.22.1.1](#)).
- 6 Pliez la potence (voir les [chapitres 6.22.1.2](#) ou [6.22.1.3](#)).
- 7 Enfoncez la tige de selle (voir le [chapitre 6.22.1.4](#)).
- 8 Pliez le cadre (voir le [chapitre 6.22.1.5](#)).

6.22.1.1 Plier la pédale

- 1 Avec le pied, rabattez la pédale contre la manivelle.

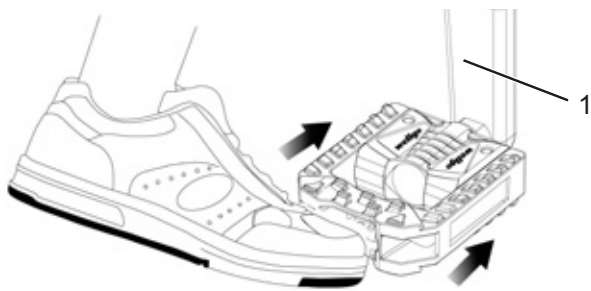


Illustration 144 : Rabattre la pédale contre la manivelle (1)

- 2 Pliez la pédale contre la manivelle.

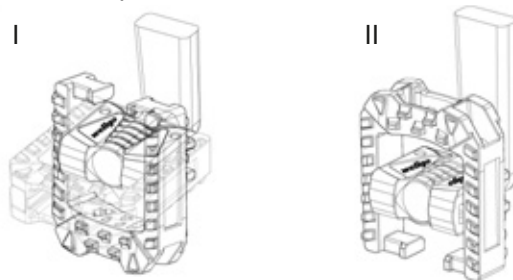


Illustration 145 : Plier la pédale vers le bas (I) ou vers le haut (II)

6.22.1.2 Potence, modèle I, plier

S'applique uniquement aux vélos électriques avec cet équipement

- 1 Ouvrez le levier de serrage de l'attache rapide de la potence.
 - 2 Tirez le levier de blocage sur la potence vers le haut tout en inclinant le guidon vers la droite ou la gauche de 90°.
- ⇒ Le guidon s'enclenche de manière audible.
- 3 Enfoncez le guidon.
 - 4 Fermez le levier de serrage de l'attache rapide de la potence.



Illustration 146 : Levier de serrage ouvert de l'attache rapide de la potence (3) sur la potence (2), modèle I, avec levier de blocage sur la potence (1)

6.22.1.3 Potence, modèle II, plier

S'applique uniquement aux vélos électriques avec cet équipement

- 1 Ouvrez le levier de serrage de l'attache rapide de la potence.
 - 2 Appuyer sur le bouton de déblocage.
 - 3 Incliner le guidon vers la droite ou la gauche de 90°.
- ⇒ Le guidon s'enclenche de manière audible.
- 4 Fermer le levier de serrage de l'attache rapide de la potence.



Illustration 147 : Potence, modèle II avec levier de serrage de l'attache rapide de la potence (1) et bouton de déblocage (2)

6.22.1.4 Enfoncer la tige de selle

- 1 Ouvrir le levier de serrage de l'attache rapide de la tige de selle.
- 2 Enfoncer la selle au minimum.
- 3 Fermer le levier de serrage de l'attache rapide de la tige de selle.

6.22.1.5 Plier le cadre

- 1 Inclinez le levier de blocage du cadre vers le haut.
- ⇒ Le levier de serrage du cadre s'ouvre sans résistance.
- 2 Ouvrez le levier de serrage du cadre.
 - 3 Inclinez le cadre vers l'intérieur jusqu'à la butée.

ATTENTION

Risque de chute en cas d'utilisation incorrecte du levier de blocage ouvert

Si le levier de blocage est ouvert, le cadre risque de se replier soudainement pendant le trajet. Ceci peut causer une chute et des blessures graves.

- Utilisez le vélo électrique uniquement avec levier de blocage fermé.



Illustration 148 : Levier de blocage du cadre fermé (1) et ouvert (2)

6.22.2 Rétablir l'état de marche

Le rétablissement de l'état de marche comporte huit étapes.

- 1 Déployez entièrement la béquille latérale avec le pied.
- 2 Dépliez le cadre (voir le [chapitre 6.22.2.1](#)).
- 3 Réglez la potence (voir le [chapitre 6.6.3](#)).
- 4 Réglez la selle (voir le [chapitre 6.6.1](#)).
- 5 Dépliez la pédale (voir le [chapitre 6.22.2.2](#)).
- 6 Insérez la batterie (voir les [chapitres 6.16.1.2](#), [6.16.2.2](#) ou [6.16.3.2](#)).
- 7 Installez l'ordinateur de bord (voir le [chapitre 6.18.1.2](#)).
- 8 Démarrez le système d'entraînement électrique (voir le [chapitre 6.17.1](#)).

6.22.2.1 Déplier le cadre

- 1 Déplier entièrement le cadre.
 - 2 Fermer le levier de serrage du cadre.
- ⇒ Le levier de serrage du cadre est placé sur la butée. Le levier de blocage du cadre maintient le levier de serrage du cadre. Le levier de serrage du cadre est fermé.

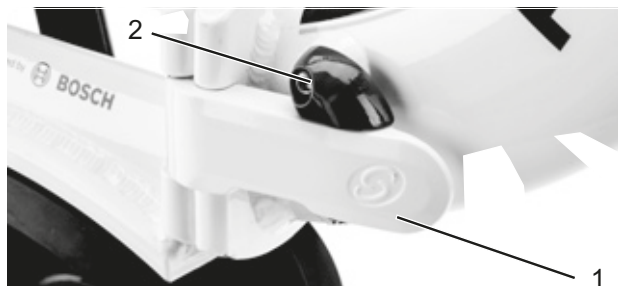


Illustration 149 : Levier de serrage du cadre fermé (1) et levier de blocage du cadre fermé (2)

6.22.2.2 Déplier la pédale

- 1 Appuyer la pédale contre la manivelle avec le pied depuis l'avant.

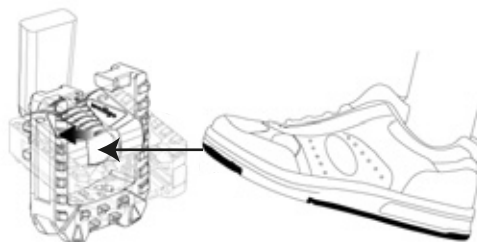


Illustration 150 : Rabattre la pédale contre la manivelle (1)

- 2 Avec le pied, déplier la pédale vers le haut ou vers le bas.

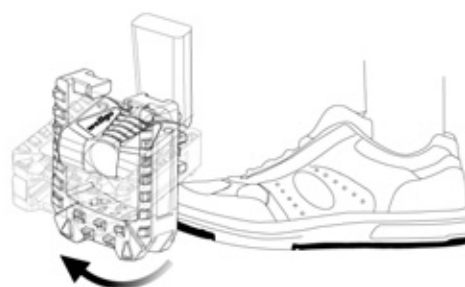


Illustration 151 : Plier la pédale vers le haut

6.23 Stationnement

Remarque

La chaleur ou un rayonnement solaire direct peuvent faire monter la *pression des pneus* au-delà de la pression maximale admissible. Ceci peut entraîner une détérioration du *pneu*.

- ▶ Ne gardez jamais le vélo électrique au soleil.
- ▶ Les jours chauds, contrôlez régulièrement la *pression des pneus* et corrigez-la si nécessaire.

En raison de la construction ouverte, une pénétration d'humidité à des températures glaciales peut perturber certaines fonctions.

- ▶ Gardez toujours le vélo électrique sec et à l'abri du gel.
- ▶ Si le vélo électrique doit être utilisé à des températures inférieures à 3 °C, il doit tout d'abord être inspecté et préparé pour l'utilisation hivernale par le revendeur spécialisé.

En raison du poids du vélo électrique, la béquille latérale risque de s'enfoncer dans un sol mou. Le vélo électrique risque de basculer et de chuter.

- ▶ Le vélo électrique peut uniquement être garé sur un sol plan et solide.

- 1 Arrêtez le système d'entraînement (voir le [chapitre 6.17.2](#)).
- 2 Après être descendu du vélo, déployez entièrement la béquille latérale avec le pied. Assurez-vous que le vélo soit stable.
- 3 Garez soigneusement le vélo électrique et contrôlez sa stabilité.
- 4 Si le vélo électrique est garé en extérieur, recouvrez la selle d'un protège-selle.
- 5 Fermez le vélo électrique avec l'antivol.

- 6 Pour prévenir les vols, retirez l'ordinateur de bord (voir le [chapitre 6.18.1.1](#)), la batterie (voir les [chapitres 6.16.1.1](#), [6.16.2.1](#) ou [6.16.3.1](#)) et le téléphone.

- 7 Nettoyez et entretenez le vélo électrique après chaque trajet, voir le [chapitre 7.2](#).

Liste de contrôle après chaque trajet

Nettoyer	
<input type="checkbox"/> Éclairage et réflecteurs	voir Chapitre 7.2.5
<input type="checkbox"/> Frein	voir Chapitre 7.2.5
<input type="checkbox"/> Fourche suspendue	voir Chapitre 7.2.1
<input type="checkbox"/> Tige de selle suspendue	voir Chapitre 7.2.6
<input type="checkbox"/> Amortisseur arrière	voir Chapitre 7.2.7
<input type="checkbox"/> Pédales	voir Chapitre 7.2.4
Entretien	
<input type="checkbox"/> Fourche suspendue	voir Chapitre 3

7 Nettoyage, entretien et maintien en bon état

- Nettoyez, entretenez et maintenez le vélo électrique en bon état conformément aux listes de contrôle. Seul le respect de ces instructions permet de réduire l'usure des composants, de prolonger la durée de service et d'assurer la sécurité.

Liste de contrôle avant chaque trajet	
<input type="checkbox"/>	Contrôler la propreté voir Chapitre 7.2
<input type="checkbox"/>	Contrôler les dispositifs de protection voir Chapitre 7.1.1
<input type="checkbox"/>	Contrôler le positionnement solide de la batterie. voir le chapitre 6.7.3
<input type="checkbox"/>	Contrôler l'éclairage voir Chapitre 7.1.13
<input type="checkbox"/>	Contrôler les freins voir Chapitre 7.1.14
<input type="checkbox"/>	Contrôler la tige de selle suspendue voir Chapitre 7.1.9
<input type="checkbox"/>	Contrôler le porte-bagages voir Chapitre 7.1.5
<input type="checkbox"/>	Contrôler la sonnette voir Chapitre 7.1.10
<input type="checkbox"/>	Contrôler les poignées voir Chapitre 7.1.11
<input type="checkbox"/>	Contrôler l'amortisseur arrière voir Chapitre 7.1.4
<input type="checkbox"/>	Contrôler la concentricité des roues voir Chapitre 7.1.7
<input type="checkbox"/>	Contrôler le cadre voir Chapitre 7.1.2
<input type="checkbox"/>	Contrôler l'attache rapide voir Chapitre 7.1.8
<input type="checkbox"/>	Contrôler les garde-boue voir Chapitre 7.1.6
<input type="checkbox"/>	Contrôler le cache USB voir Chapitre 7.1.12

Liste de contrôle après chaque trajet	
<input type="checkbox"/>	Nettoyer l'éclairage voir Chapitre 7.2.1
<input type="checkbox"/>	Nettoyer les réflecteurs voir Chapitre 7.2.1
<input type="checkbox"/>	Nettoyer les freins voir Chapitre 7.2.5
<input type="checkbox"/>	Nettoyer la fourche suspendue voir Chapitre 7.2.2
<input type="checkbox"/>	Entretien la fourche suspendue voir Chapitre 3
<input type="checkbox"/>	Nettoyer la tige de selle suspendue voir Chapitre 7.2.6
<input type="checkbox"/>	Nettoyer l'amortisseur arrière voir Chapitre 7.2.7
<input type="checkbox"/>	Nettoyer les pédales voir Chapitre 7.2.4

Liste de contrôle des opérations hebdomadaires	
<input type="checkbox"/>	Nettoyer la chaîne voir Chapitre 7.3.18
<input type="checkbox"/>	Vélos de ville, vélos pliants, vélos-cargos, vélos pour enfants et adolescents par temps sec : tous les 10 jours par temps humide : tous les 2 à 6 jours
<input type="checkbox"/>	Vélos tout chemin et vélos de course par temps sec : tous les 140 - 200 km par temps humide : tous les 100 km
<input type="checkbox"/>	Vélo tout terrain par temps sec : tous les 60 - 100 km par temps humide : après chaque trajet
<input type="checkbox"/>	Courroie (tous les 250 - 300 km) voir Chapitre 7.3.17
<input type="checkbox"/>	Entretien la chaîne. voir Chapitre 7.4.16 et Chapitre 7.4.16.1
<input type="checkbox"/>	Vélos de ville, vélos pliants, vélos-cargos, vélos pour enfants et adolescents par temps sec : tous les 10 jours par temps humide : tous les 2 à 6 jours
<input type="checkbox"/>	Vélos tout chemin et vélos de course par temps sec : tous les 140 - 200 km par temps humide : tous les 100 km
<input type="checkbox"/>	Vélo tout terrain par temps sec : tous les 60 - 100 km par temps humide : toujours entretenir
<input type="checkbox"/>	Entretien le pare-chaîne périphérique. voir Chapitre 7.4.16.1
<input type="checkbox"/>	Contrôler la pression des pneus (au moins une fois par semaine) voir Chapitre 7.5.1.1
<input type="checkbox"/>	Contrôler les pneus (tous les 10 jours) voir Chapitre 7.5.1.2
<input type="checkbox"/>	Faire l'appoint d'huile de la tige de selle eightpins (toutes les 20 heures) voir Chapitre 7.4.18

Liste de contrôle des opérations mensuelles	
<input type="checkbox"/> Nettoyer la batterie	voir Chapitre 7.3.2
<input type="checkbox"/> Nettoyer l'unité de commande	voir Chapitre 7.3.1
<input type="checkbox"/> Nettoyer l'ordinateur de bord	voir Chapitre 7.3.1
<input type="checkbox"/> Contrôler les plaquettes de frein des freins à disque tous les mois ou après 1000 freinages	voir Chapitre 7.5.2.6
<input type="checkbox"/> Contrôler les plaquettes de frein des freins de jante (tous les mois ou après 3000 freinages)	voir Chapitre 7.5.1.3
<input type="checkbox"/> Contrôler la surface de freinage des jantes	voir Chapitre 7.5.2.6
<input type="checkbox"/> Nettoyer le levier de frein	voir Chapitre 7.3.15.1
<input type="checkbox"/> Nettoyer le disque de frein	voir Chapitre 7.3.16
<input type="checkbox"/> Contrôler le disque de frein	voir Chapitre 7.5.2.4
<input type="checkbox"/> Contrôler les câbles Bowden des freins	voir Chapitre 7.5.2.3
<input type="checkbox"/> Nettoyer le porte-bagages	voir Chapitre 7.3.4
<input type="checkbox"/> Nettoyer les poignées	voir Chapitre 7.3.7
<input type="checkbox"/> Entretenir les poignées	voir Chapitre 7.4.8
<input type="checkbox"/> Contrôler le frein à main	voir Chapitre 7.5.2.1
<input type="checkbox"/> Contrôler le système hydraulique	voir Chapitre 7.5.2.2
<input type="checkbox"/> Nettoyer la cassette	voir Chapitre 7.3.14
<input type="checkbox"/> Nettoyer la chaîne avec pare-chaîne périphérique	voir Chapitre 7.3.18.1
<input type="checkbox"/> Nettoyer les roues dentées	voir Chapitre 7.3.14
<input type="checkbox"/> Nettoyer les poignées en cuir	voir Chapitre 7.3.7.1
<input type="checkbox"/> Entretenir les poignées en cuir	voir Chapitre 7.4.8.2
<input type="checkbox"/> Nettoyer la selle en cuir	voir Chapitre 7.3.9.1
<input type="checkbox"/> Entretenir la selle en cuir	voir Chapitre 7.4.10
<input type="checkbox"/> Nettoyer le guidon	voir Chapitre 7.3.6
<input type="checkbox"/> Nettoyer le moteur	voir Chapitre 7.3.3

Liste de contrôle des opérations mensuelles	
<input type="checkbox"/> Nettoyer le moyeu	voir Chapitre 7.3.12
<input type="checkbox"/> Nettoyer le cadre	voir Chapitre 7.3.4
<input type="checkbox"/> Nettoyer les pneus	voir Chapitre 7.3.10
<input type="checkbox"/> Contrôler le frein à rétro pédalage	voir Chapitre 7.5.2.5
<input type="checkbox"/> Nettoyer la selle	voir Chapitre 7.3.9
<input type="checkbox"/> Nettoyer la tige de selle	voir Chapitre 7.3.8
<input type="checkbox"/> Entretenir la tige de selle	voir Chapitre 7.4.9
<input type="checkbox"/> Nettoyer la manette de vitesse	voir Chapitre 7.3.13.1
<input type="checkbox"/> Nettoyer le changement de vitesse	voir Chapitre 7.3.13
<input type="checkbox"/> Nettoyer les câbles de dérailleur	voir Chapitre 7.3.13
<input type="checkbox"/> Contrôler le frein à disque	voir Chapitre 7.5.2.4
<input type="checkbox"/> Nettoyer le garde-boue	voir Chapitre 7.3.4
<input type="checkbox"/> Nettoyer la béquille latérale	voir Chapitre 7.3.4
<input type="checkbox"/> Nettoyer les rayons et écrous de rayon	voir Chapitre 7.3.11
<input type="checkbox"/> Entretenir les écrous de rayon	voir Chapitre 7.4.12
<input type="checkbox"/> Nettoyer la fourche rigide	voir Chapitre 7.3.4
<input type="checkbox"/> Nettoyer le développement	voir Chapitre 7.3.13
<input type="checkbox"/> Nettoyer le dérailleur avant	voir Chapitre 7.3.14
<input type="checkbox"/> Nettoyer la potence	voir Chapitre 7.3.5

Liste de contrôle des opérations trimestrielles	
<input type="checkbox"/> Contrôler le point de pression des freins	voir Chapitre 7.5.2.1
<input type="checkbox"/> Contrôler le frein de jante (après 100 heures de conduite ou tous les 2000 km)	voir Chapitre 7.5.2.6
<input type="checkbox"/> Contrôler les rayons	voir Chapitre 7.5.1.3

Liste de contrôle des opérations à effectuer au moins tous les six mois (ou tous les 1000 km)	
<input type="checkbox"/>	Contrôler les câbles Bowden du changement de vitesse voir Chapitre 7.5.10.2
<input type="checkbox"/>	Nettoyer le levier de frein voir Chapitre 7.4.17.1
<input type="checkbox"/>	Entretenir la tige de selle en carbone voir Chapitre 7.4.9.2
<input type="checkbox"/>	Contrôler les câbles électriques du changement de vitesse voir Chapitre 7.5.10.1
<input type="checkbox"/>	Entretenir la tige de selle suspendue voir Chapitre 7.4.9.1
<input type="checkbox"/>	Entretenir les jantes voir Chapitre 7.4.13
<input type="checkbox"/>	Contrôler les jantes voir Chapitre 7.5.1.3
<input type="checkbox"/>	Contrôler le crochet de jante voir Chapitre 7.5.1.3
<input type="checkbox"/>	Entretenir la fourche voir Chapitre 7.4.2
<input type="checkbox"/>	Contrôler le changement de vitesse voir Chapitre 7.5.10
<input type="checkbox"/>	Entretenir le porte-bagages voir Chapitre 7.4.3
<input type="checkbox"/>	Contrôler la chaîne voir Chapitre 7.5.8
<input type="checkbox"/>	Contrôler le dérailleur voir Chapitre 7.5.9.1 et Chapitre 7.5.10.3
<input type="checkbox"/>	Contrôler la tension de la chaîne voir Chapitre 7.5.9
<input type="checkbox"/>	Contrôler la roue voir Chapitre 7.5.1
<input type="checkbox"/>	Entretenir le guidon voir Chapitre 7.4.7
<input type="checkbox"/>	Contrôler le guidon voir Chapitre 7.5.5
<input type="checkbox"/>	Contrôler les feux voir Chapitre 7.5.3
<input type="checkbox"/>	Entretenir le moyeu voir Chapitre 7.4.11
<input type="checkbox"/>	Contrôler le moyeu à vitesses intégrées voir Chapitre 7.5.9.2
<input type="checkbox"/>	Contrôler les trous de rayon voir Chapitre 7.5.1.4
<input type="checkbox"/>	Entretenir les pédales voir Chapitre 7.4.15
<input type="checkbox"/>	Contrôlez la pédale. voir Chapitre 7.5.7
<input type="checkbox"/>	Entretenir le cadre voir Chapitre 7.4.1
<input type="checkbox"/>	Contrôler la tension de la courroie voir Chapitre 7.5.9
<input type="checkbox"/>	Contrôler la selle voir Chapitre 7.5.6
<input type="checkbox"/>	Entretenir la manette de vitesse voir Chapitre 7.4.14.2
<input type="checkbox"/>	Entretenir les arbres de transmission du dérailleur arrière voir Chapitre 7.4.14.1

Liste de contrôle des opérations à effectuer au moins tous les six mois (ou tous les 1000 km)	
<input type="checkbox"/>	Entretenir les roues de changement de vitesse du dérailleur arrière voir Chapitre 7.4.14.1
<input type="checkbox"/>	Entretenir la béquille latérale voir Chapitre 7.4.5
<input type="checkbox"/>	Contrôler la stabilité de la béquille latérale voir Chapitre 7.5.15
<input type="checkbox"/>	Contrôler le palier de direction voir Chapitre 8.5.6
<input type="checkbox"/>	Entretenir la potence voir Chapitre 7.4.6
<input type="checkbox"/>	Contrôler la potence voir Chapitre 7.5.4

tous les ans ou tous les 2000 km	
<input type="checkbox"/>	Régler le moyeu à cône voir Chapitre 8.5.6
<input type="checkbox"/>	Contrôler la paroi intérieure de la jante (toutes les 1000 heures ou tous les 2000 km) voir Chapitre 7.5.1.5

 **AVERTISSEMENT**
Risque de chute en cas de défaillance des freins

La présence d'huile ou de lubrifiant sur le disque de frein d'un frein à disque ou sur la jante d'un frein sur jante peut causer une défaillance complète des freins. Ceci peut entraîner une chute et des blessures graves.

- ▶ Ne laissez jamais de l'huile ou du lubrifiant entrer en contact avec le disque de frein ou les plaquettes de frein et la jante.
- ▶ Si les plaquettes de frein sont entrées en contact avec de l'huile ou du lubrifiant, adressez-vous à un revendeur spécialisé pour le nettoyage ou le remplacement des composants.
- ▶ Procédez à quelques essais de freinage après le nettoyage, l'entretien ou la réparation.

Le système de frein n'est pas conçu pour une utilisation sur un vélo électrique posé à l'envers ou couché. Ceci peut entraîner un dysfonctionnement des freins dans certaines circonstances. Ceci peut entraîner une chute pouvant causer des blessures.

- ▶ Si le vélo électrique est posé à l'envers ou couché, actionnez le frein à quelques reprises avant le trajet afin d'assurer son bon fonctionnement.

Les joints des freins ne résistent pas aux pressions élevées. Les freins endommagés peuvent entraîner une défaillance des freins et causer un accident et des blessures.

- ▶ Ne nettoyez jamais le vélo électrique avec un nettoyeur à haute pression ou de l'air comprimé.

Procédez avec précaution même avec un tuyau d'arrosage. Ne dirigez jamais le jet d'eau directement vers la zone des joints.

 **ATTENTION**
Risque de chute et de basculement en cas d'activation accidentelle

L'activation accidentelle du système d'entraînement entraîne un risque de blessure.

Retirez la batterie avant le nettoyage.

Remarque

L'utilisation d'un outil de nettoyage à haute pression peut entraîner la pénétration d'eau dans les roulements. Les lubrifiants qui s'y trouvent sont dilués, la friction est accrue et à long terme le roulement est détruit. De l'eau peut également pénétrer dans les composants électriques et les endommager.

- ▶ Ne nettoyez jamais le vélo électrique avec un nettoyeur à haute pression, un jet d'eau ou de l'air comprimé.

Les pièces graissées, par exemple la tige de selle, le guidon ou la potence, ne peuvent plus être serrées correctement.

- ▶ N'appliquez jamais de graisse ou d'huile sur les zones de serrage.

Les produits de nettoyage agressifs tels que l'acétone, le trichloroéthylène et le méthylène ainsi que les solvants tels que les diluants, les alcools ou les produits anti-corrosion peuvent attaquer et endommager les composants du vélo électrique.

- ▶ Utilisez uniquement des produits de nettoyage et d'entretien autorisés pour les vélos et vélos électriques.

7.1 Avant chaque trajet

Le respect des présentes instructions de nettoyage permet de réduire l'usure des composants, de prolonger la durée de service et d'assurer la sécurité.

7.1.1 Contrôler les dispositifs de protection

Lors du transport ou si le vélo électrique est garé à l'extérieur, le pare-chaîne ou pare-courroie, les garde-boue ainsi que le couvercle du moteur peuvent se rompre et se détacher.

- ▶ Contrôlez la présence de tous les dispositifs de protection.

7.1.2 Contrôler le cadre

- ▶ Contrôlez la présence de fêlures, déformations ou dommages à la peinture sur le cadre.
- ▶ En cas de fêlures, déformations ou dommages à la peinture, mettez le vélo électrique hors service. Contactez le revendeur spécialisé.

7.1.3 Contrôler la fourche

- ▶ Contrôlez la présence de fêlures, déformations, pièces usées, écoulements d'huile ou dommages à la peinture sur la fourche. Inspectez soigneusement même les zones cachées sur la face inférieure.
- ⇒ En cas de fêlures, déformations, pièces usées, écoulements d'huile ou dommages à la peinture, mettez le vélo électrique hors service. Contactez le revendeur spécialisé.

7.1.4 Contrôler l'amortisseur arrière

- ▶ Contrôlez la présence de fêlures, déformations, pièces usées, écoulements d'huile ou dommages à la peinture sur l'amortisseur arrière. Inspectez soigneusement même les zones cachées sur la face inférieure.
- ⇒ En cas de fêlures, déformations, pièces usées, écoulements d'huile ou dommages à la peinture, mettez le vélo électrique hors service. Contactez le revendeur spécialisé.

7.1.5 Contrôler le porte-bagages

- 1 Maintenez le vélo électrique par le cadre. Tenez le porte-bagages dans l'autre main.
 - 2 En déplaçant le porte-bagages dans toutes les directions, contrôlez que tous les assemblages vissés sont solides.
- ⇒ Serrez les vis lâches.
 - ⇒ Serrez durablement les paniers lâches avec des attaches pour panier ou des serre-câbles.

7.1.6 Contrôler les garde-boue

- 1 Maintenez le vélo électrique par le cadre. Tenez le garde-boue dans l'autre main.
 - 2 En déplaçant le garde-boue dans toutes les directions, contrôlez que tous les assemblages vissés sont solides.
- ⇒ Serrez les vis lâches.

7.1.7 Contrôler la concentricité de la roue

- ▶ Soulevez l'une après l'autre la roue avant et la roue arrière. Ce faisant, faites tourner la roue.
- ⇒ Si la roue est voilée ou lâche, mettez le vélo électrique hors service. Contactez le revendeur spécialisé.

7.1.8 Contrôler l'attache rapide

- ▶ Contrôlez les attaches rapides pour vous assurer qu'elles se trouvent toutes solidement en position complètement fermée.
- ⇒ Si une attache rapide n'est pas solidement en position fermée, ouvrez l'attache rapide et placez-la en position fermée.
- ⇒ S'il n'est pas possible de placer l'attache rapide solidement en position fermée, mettez le vélo électrique hors service. Contactez le revendeur spécialisé.

7.1.9 Contrôler la tige de selle suspendue

- ▶ Comprimez et détendez la tige de selle suspendue.
- ⇒ Si des bruits inhabituels sont émis lors de la compression et de la détente ou si la tige de selle suspendue n'oppose pas de résistance, mettez le vélo électrique hors service. Contactez le revendeur spécialisé.

7.1.10 Contrôler la sonnette

- 1 Appuyez sur le bouton de la sonnette.
 - 2 Laissez le bouton revenir rapidement.
- ⇒ Si vous n'entendez pas un bruit de sonnette clair et net, remplacez la sonnette. Contactez le revendeur spécialisé.

7.1.11 Contrôler les poignées

- ▶ Contrôlez la bonne assise des poignées.
- ⇒ Serrez les poignées lâches.

7.1.12 Contrôler le cache USB

- ⇒ Le cas échéant, contrôlez régulièrement le positionnement du *cache de la prise USB* et corrigez si nécessaire.

7.1.13 Contrôler l'éclairage

- 1 Allumez l'éclairage.
 - 2 Vérifiez que le feu avant et le feu arrière sont allumés.
- ⇒ Si le feu avant ou le feu arrière ne sont pas allumés, mettez le vélo électrique hors service. Contactez le revendeur spécialisé.

7.1.14 Contrôler les freins

- 1 À l'arrêt, enfoncez les deux leviers de frein.
 - 2 Appuyez sur les pédales.
- ⇒ Si aucune contre-pression n'est générée dans la position habituelle du levier de frein, mettez le vélo électrique hors service. Contactez le revendeur spécialisé.
 - ⇒ Si le vélo électrique perd du liquide de frein, mettez le vélo électrique hors service. Contactez le revendeur spécialisé.

7.2 Après chaque trajet

Le respect des présentes instructions de nettoyage permet de réduire l'usure des composants, de prolonger la durée de service et d'assurer la sécurité.

Pour nettoyer le vélo électrique après chaque trajet, les outils et produits suivants doivent être à portée de main :

Outil		Produit de nettoyage	
 chiffon	 seau	 eau	 produit vaisselle
 brosse	 huile pour fourche		

Tableau 60 : Outils et produits de nettoyage requis après chaque trajet

7.2.1 Nettoyer l'éclairage et les réflecteurs



- 1 Nettoyez le feu avant, le feu arrière et les réflecteurs avec un chiffon humide.

7.2.2 Nettoyer la fourche suspendue



- 1 À l'aide d'un chiffon humide, éliminez la saleté et les dépôts des montants et des joints anti-poussière. Contrôlez la présence de bosses, rayures, décolorations ou de fuites d'huile sur les montants.
- 2 Lubrifiez les joints anti-poussière et les montants avec quelques gouttes de spray au silicone.
- 3 Entretenez la fourche suspendue après le nettoyage.

7.2.3 Entretenir la fourche suspendue



- Traitez les garnitures d'étanchéité avec de l'huile de fourche.

7.2.4 Nettoyer les pédales



- Nettoyez les pédales avec une brosse et une lessive au savon.

7.2.5 Nettoyer les freins



- Nettoyez les encrassements sur les composants des freins et des jantes avec un chiffon légèrement humide.

7.2.6 Nettoyer la tige de selle suspendue



- Nettoyez les encrassements sur les articulations tout de suite après le trajet avec un chiffon légèrement humide.

7.2.7 Nettoyer l'amortisseur arrière



- Nettoyez les encrassements sur les articulations tout de suite après le trajet avec un chiffon légèrement humide.

7.3 Nettoyage complet

Le respect des instructions de nettoyage complet permet de réduire l'usure des composants, de prolonger la durée de service et d'assurer la sécurité.

Vous aurez besoin des outils et produits suivants pour le nettoyage complet :

Outil		Produit de nettoyage	
 Gants	 brosse à dents	 eau	 lubrifiant
 chiffon	 pinceau	 produit vaisselle	 nettoyant pour freins
 éponge	 arrosoir	 dégraissant	 nettoyant pour cuir
 brosses	 seau		

Tableau 61 : Outils et produits de nettoyage requis pour le nettoyage complet

✓ Avant le nettoyage complet, retirez la batterie et l'ordinateur de bord.

7.3.1 Ordinateur de bord et unité de commande



Remarque

La pénétration d'eau dans l'ordinateur de bord entraîne sa détérioration.

- ▶ Ne plongez jamais l'ordinateur de bord dans l'eau.
- ▶ N'utilisez jamais de produit de nettoyage.
- ▶ Nettoyez l'ordinateur de bord et l'unité de commande avec précaution à l'aide d'un chiffon doux légèrement humide.

7.3.2 Batterie



ATTENTION

Risque d'incendie et d'explosion par pénétration d'eau

La batterie est uniquement protégée contre les projections d'eau simples. Une infiltration d'eau peut causer un court-circuit. La batterie peut s'enflammer elle-même et exploser.

- ▶ Maintenez les contacts propres et secs.
- ▶ Ne plongez jamais la batterie dans l'eau.

Remarque

- ▶ N'utilisez jamais de produit de nettoyage.

- 1 Nettoyez les branchements électriques de la batterie avec un chiffon ou une brosse secs.
- 2 Essuyez les côtés décorés avec un chiffon très légèrement humide.

7.3.3 Moteur



Remarque

La pénétration d'eau dans le moteur entraîne sa détérioration.

- ▶ N'ouvrez jamais le moteur.
- ▶ Ne plongez jamais le moteur dans l'eau.
- ▶ N'utilisez jamais de produit de nettoyage.
- ▶ Nettoyez le moteur avec précaution par l'extérieur à l'aide d'un chiffon doux légèrement humide.

7.3.4 Cadre, fourche, porte-bagages, garde-boue et béquille latérale



- 1 Selon l'intensité et la ténacité de l'encrassement, laissez agir le produit de nettoyage sur les composants.
- 2 Après un bref temps d'action, éliminez la saleté avec une éponge, une brosse et une brosse à dents.
- 3 Rincez les composants en versant de l'eau avec un arrosoir.
- 4 Essuyez les taches d'huile avec du dégraissant.

7.3.5 Potence



- 1 Nettoyez la potence avec un chiffon et une lessive au savon.
- 2 Rincez le composant en versant de l'eau avec un arrosoir.

7.3.6 Guidon



- 1 Nettoyez le guidon avec les poignées et toutes les commandes ou poignées rotatives avec un chiffon et une lessive au savon.
- 2 Rincez le composant en versant de l'eau avec un arrosoir.

7.3.7 Poignées



- 1 Nettoyez les poignées avec une éponge, de l'eau et une lessive au savon.
- 2 Rincez le composant en versant de l'eau avec un arrosoir.
- 3 Après le nettoyage, entretenez les poignées en caoutchouc (voir [Chapitre 7.4.8](#)).

7.3.7.1 Poignées en cuir



Le cuir est un produit naturel qui présente des propriétés similaires à la peau humaine. Un nettoyage et un entretien réguliers aident à éviter le dessèchement, la fragilisation, les taches ainsi que la décoloration.

- 1 Éliminez la saleté à l'aide d'un chiffon doux humide.
- 2 Éliminez les encrassements plus tenaces à l'aide d'un produit de nettoyage du cuir.
- 3 Après le nettoyage, entretenez les poignées en cuir (voir [Chapitre 7.4.8.2](#)).

7.3.8 Tige de selle



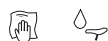
- 1 Nettoyez la tige de selle avec un chiffon et une lessive au savon.
- 2 Rincez le composant en versant de l'eau avec un arrosoir.
- 3 Essuyez les résidus de pâte de montage ou de graisse avec un chiffon imbibé de dégraissant.

7.3.9 Selle



- 1 Nettoyer la selle à l'eau tiède et avec un chiffon imbibé de lessive au savon.
- 2 Rincez le composant en versant de l'eau avec un arrosoir.

7.3.9.1 Selle en cuir



Le cuir est un produit naturel qui présente des propriétés similaires à la peau humaine. Un nettoyage et un entretien réguliers aident à éviter le dessèchement, la fragilisation, les taches ainsi que la décoloration.

- 1 Éliminez la saleté à l'aide d'un chiffon doux humide.
- 2 Éliminez les encrassements plus tenaces à l'aide d'un produit de nettoyage du cuir.
- 3 Après le nettoyage, entretenez la selle en cuir (voir [Chapitre 7.4.10](#)).

7.3.10 Pneus



- 1 Nettoyez les pneus avec une éponge, une brosse et un produit de nettoyage au savon.
- 2 Rincez le composant en versant de l'eau avec un arrosoir.
- 3 Retirez les éclats et petits cailloux coincés.

7.3.11 Rayons et écrous de rayon

- 1 Nettoyez les rayons de l'intérieur vers l'extérieur avec une éponge, une brosse et une lessive au savon.
- 2 Nettoyez la jante avec une éponge.
- 3 Rincez le composant en versant de l'eau avec un arrosoir.
- 4 Après le nettoyage, entretenez les écrous de rayon (voir [Chapitre 7.4.12](#)).

7.3.12 Moyeu



- 1 Portez des gants de protection.
- 2 Éliminez la saleté du moyeu avec une éponge et une lessive au savon.
- 3 Rincez le composant en versant de l'eau avec un arrosoir.
- 4 Essuyez les encrassement huileux avec du dégraissant et un chiffon.

7.3.13 Éléments du changement de vitesse



- 1 Nettoyez le changement de vitesse, les câbles de dérailleur et le développement avec de l'eau, du détergent et une brosse.
- 2 Rincez le composant en versant de l'eau avec un arrosoir.

7.3.13.1 Manette de vitesse



- Nettoyez la manette de vitesse avec précaution à l'aide d'un chiffon doux légèrement humide.

7.3.14 Casette, roues dentées et dérailleur avant



- 1 Portez des gants de protection.
- 2 Pulvérisez du dégraissant sur la cassette, les roues dentées et le dérailleur avant.
- 3 Après avoir laissé agir brièvement, retirez les saletés grossières avec une brosse.
- 4 Nettoyez toutes les pièces avec du détergent et une brosse à dents.
- 5 Rincez le composant en versant de l'eau avec un arrosoir.

7.3.15 Frein

7.3.15.1 Levier de frein



- Nettoyez le levier de frein avec précaution à l'aide d'un chiffon doux légèrement humide.

7.3.16 Disque de frein



Remarque

- Protégez le disque de frein contre les produits lubrifiants et la graisse cutanée.

- 1 Portez des gants de protection.
- 2 Pulvérisez du nettoyant pour frein en spray sur le disque de frein.
- 3 Essuyez avec un chiffon.

7.3.17 Courroie



Remarque

- N'employez jamais de produits de nettoyage, dégriffants ou dégraissants agressifs (contenant de l'acide) lors du nettoyage de la courroie.

- 1 Imprégnez un chiffon de lessive au savon. Placez le chiffon sur la courroie.
- 2 Maintenez avec une légère pression tout en faisant tourner la courroie dans le chiffon par une rotation lente de la roue arrière.

7.3.18 Chaîne



Remarque

- N'employez jamais de produits de nettoyage, dégriffants ou dégraissants agressifs (contenant de l'acide) lors du nettoyage de la chaîne.
- N'utilisez jamais d'huile pour armes ou de dégriffant en spray.
- N'employez jamais de dispositifs de nettoyage de chaîne ou de bains de nettoyage de chaîne.
- Nettoyez et entretenez la chaîne avec protection périphérique lors de la maintenance.

- ✓ Placez un papier journal ou des mouchoirs en papier pour recueillir la saleté.

- 1 Humidifiez légèrement une brosse avec du détergent. Brossez les deux côtés de la chaîne.
- 2 Imprégnez un chiffon de lessive au savon. Placez le chiffon sur la chaîne.
- 3 Maintenez avec une légère pression tout en faisant tourner la chaîne dans le chiffon par une rotation lente de la roue arrière.
- 4 Essuyez soigneusement les chaînes huileuses et encrassées avec un chiffon et du dégraissant.
- 5 Après le nettoyage, entretenez la chaîne (voir [Chapitre 7.4.16](#)).

7.3.18.1 Chaîne avec pare-chaîne périphérique



Remarque

Avant le nettoyage, le pare-chaîne doit être retiré. Contactez le revendeur spécialisé.

- Nettoyez le perçage pour l'eau sur le côté inférieur du pare-chaîne.
- Après le nettoyage, entretenez la chaîne (voir [Chapitre 7.4.16.1](#)).

7.4 Entretien

Le respect des instructions d'entretien permet de réduire l'usure des composants, de prolonger la durée de service et d'assurer la sécurité.

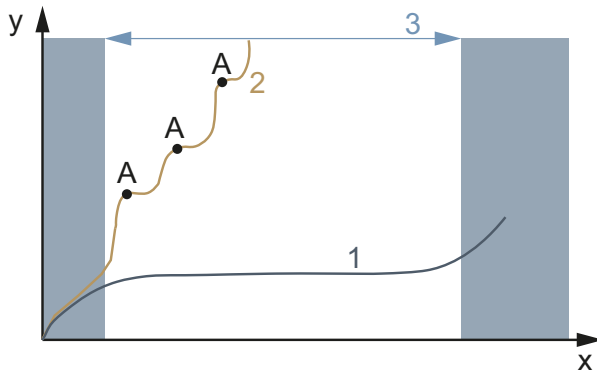


Illustration 152 : Diagramme d'usure, durée de service (x) par rapport à l'enlèvement de matière (y)

La durée de vie (3) d'une chaîne de transmission idéalement entretenue (1) est presque trois fois plus longue que celle d'une chaîne de transmission entretenue irrégulièrement (2) avec trois lubrifications (A).

Pour l'entretien, vous aurez besoin des outils et produits de nettoyage suivants :











Outil		Produit de nettoyage	
 chiffon	 brosse à dents	 cire à pulvériser pour cadre	 huile silicone ou téflon
		 graisse lubrifiante sans acide	 huile pour fourche
		 spray téflon	 huile de pulvérisation
		 huile pour chaîne	 produit d'entretien du cuir

Tableau 62 : Outils et produits de nettoyage requis pour l'entretien

7.4.1 Cadre



Remarque

- ▶ Sur la peinture brillante, les produits de polissage à base de cire dure ou la cire protectrice sont particulièrement résistants. Ces produits du secteur des accessoires automobiles ne conviennent pas pour les peintures mates.
- ▶ Effectuez toujours un test sur une petite zone avant d'utiliser la cire à pulvériser.

- 1 Séchez le cadre avec un chiffon.
- 2 Pulvérisez de la cire sur le cadre et laissez sécher.
- 3 Essuyez le film de cire avec un chiffon.

7.4.2 Fourche



Remarque

- ▶ Sur la peinture brillante, les produits de polissage à base de cire dure ou la cire protectrice sont particulièrement résistants. Ces produits du secteur des accessoires automobiles ne conviennent pas pour les peintures mates.
- ▶ Effectuez toujours un test sur une petite zone avant d'utiliser la cire à pulvériser.

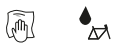
- 1 Séchez le cadre avec un chiffon.
- 2 Pulvérisez de l'huile d'entretien pour cadre et laissez sécher.
- 3 Essuyez à nouveau le film de cire avec un chiffon.

7.4.3 Porte-bagages



- 1 Séchez le porte-bagages avec un chiffon.
- 2 Pulvérisez de la cire sur le porte-bagages et laissez sécher.
- 3 Essuyez le porte-bagages avec un chiffon.
- 4 Protégez les zones de frottement des sacoches avec du film adhésif, remplacez le film adhésif usagé.
- 5 Entretenez de temps en temps les ressorts en spirale avec du spray à la silicone ou de la cire à pulvériser.

7.4.4 Garde-boue



- Selon le matériau du garde-boue, appliquer du produit de polissage à la cire dure, du produit de polissage du métal ou du produit d'entretien du plastique selon les instructions du produit.

7.4.5 Entretien la béquille latérale



- 1 Séchez la béquille latérale avec un chiffon.
- 2 Pulvérisez de la cire sur la béquille latérale et laissez sécher.
- 3 Essuyez la béquille latérale avec un chiffon.
- 4 Lubrifiez l'articulation de la béquille avec de l'huile de pulvérisation.

7.4.6 Potence



- 1 Pulvérisez de la cire sur les surfaces métalliques peintes et polies et laissez sécher.
- 2 Essuyez le film de cire avec un chiffon.
- 3 Huilez le tube de la potence et le point de rotation du levier d'attache rapide avec un chiffon et de l'huile au silicone ou téflon.
- 4 Sur le Speedlifter Twist, huilez aussi le boulon de déverrouillage via la rainure dans le corps du Speedlifter.
- 5 Pour réduire la force de manipulation du levier d'attache rapide, appliquez un peu de graisse lubrifiante sans acide entre le levier d'attache rapide de la potence et le coulisseau.
- 6 Sur les potences avec pince en cône, appliquer chaque année une nouvelle couche protectrice de pâte de montage sur la surface de contact entre la potence et la tige de la fourche.

7.4.7 Guidon



- 1 Pulvérisez de la cire sur les surfaces métalliques peintes et polies et laissez sécher.
- 2 Essuyez le film de cire avec un chiffon.

7.4.8 Poignée

7.4.8.1 Poignées en caoutchouc

- 1 Si les poignées en caoutchouc sont collantes, enduisez-les d'un peu de talc.

Remarque

- N'appliquez jamais de talc sur des poignées en cuir ou en mousse.

7.4.8.2 Poignée en cuir



Les produits d'entretien du cuir du commerce préservent la douceur et la résistance du cuir, rafraîchissent la couleur et améliorent ou renouvellent la protection contre les taches.

- 1 Avant l'utilisation, testez le produit d'entretien du cuir sur une surface peu visible.
- 2 Entretenez les poignées en cuir avec du produit d'entretien pour cuir.

7.4.9 Tige de selle

- 1 Appliquez avec précaution de la cire à pulvériser sur les assemblages vissés. Veillez à ne pas appliquer de cire sur les surfaces de contact métalliques.
- 2 Renouvelez chaque année la couche protectrice de pâte de montage des surfaces de contact métalliques de la tige de selle et du tube de selle.

7.4.9.1 Tige de selle suspendue



- 1 Lubrifiez les articulations avec de l'huile de pulvérisation.
- 2 Comprimez et détendez cinq fois la tige de selle suspendue. Éliminez l'excès de lubrifiant avec un chiffon propre.

7.4.9.2 Tige de selle en carbone



Remarque

Si des tiges de selle en carbone sont insérées dans un cadre en aluminium sans pâte de montage protectrice, ceci génère une corrosion de contact due à la pluie et à l'eau de nettoyage. Le retrait de la tige de selle nécessite alors un effort important. Ceci peut causer une rupture de la tige de selle en carbone.

- 1 Retirez la tige de selle en carbone.
- 2 Éliminez l'ancienne pâte de montage avec un chiffon.
- 3 Appliquez de la pâte de montage neuve avec un chiffon.
- 4 Remettez en place la tige de selle en carbone.

7.4.10 Selle en cuir



Les produits d'entretien du cuir du commerce préservent la douceur et la résistance du cuir, rafraîchissent la couleur et améliorent ou renouvellent la protection contre les taches.

- 1 Avant l'utilisation, testez le produit d'entretien du cuir sur une surface peu visible.
- 2 Entretenez la selle en cuir avec du produit d'entretien pour cuir. N'appliquez du produit d'entretien pour le cuir aussi par le haut que sur les selles en cuir très abîmées et sèches.
- 3 Évitez de porter des pantalons clairs après l'entretien pour ne pas qu'ils déteignent.

7.4.11 Moyeu



- 1 Appliquez de la cire à pulvériser particulièrement autour des trous des rayons. Veillez à ne pas appliquer de cire sur des parties des freins.
- 2 Entretenez les joints en caoutchouc avec un chiffon avec une ou deux gouttes de spray au silicone. N'utilisez jamais d'huile en cas de freins à disque.

7.4.12 Écrous de rayon



- 1 Appliquez de la cire à pulvériser sur les écrous de rayon depuis le côté jante.
- 2 Entretenez les écrous de rayon fortement corrodés avec une goutte d'huile pénétrante ou d'huile fine d'entretien.

7.4.13 Jante



- ▶ Entretenez les jantes chromées, les jantes en acier inoxydable et les jantes en aluminium poli avec du produit de polissage pour chrome ou métal. N'entretenez jamais les surfaces de freinage avec du produit de polissage.

7.4.14 Changement de vitesse

7.4.14.1 Dérailleur arrière – Arbres de transmission et roues de changement de vitesse



- ▶ Entretenez les arbres de transmission et les roues des changements de vitesse avec un spray au téflon.

7.4.14.2 Manette de vitesse



Remarque

- ▶ Ne traitez jamais la manette de vitesse avec du dégraissant ou de l'huile pénétrante en spray.
- ▶ Lubrifiez les articulations et les éléments mécaniques accessibles depuis l'extérieur avec quelques gouttes d'huile de pulvérisation ou d'huile mécanique fine.

7.4.15 Pédale



- 1 Traitez les pédales avec de l'huile de pulvérisation. Veillez à ne pas appliquer de lubrifiant sur les surfaces de pédalage.
- 2 Lubrifiez légèrement les joints et les éléments mécaniques avec quelques gouttes d'huile.
- 3 Éliminez l'excès de lubrifiant avec un chiffon propre.
- 4 Pulvérisez du spray au silicone sur les plaques de pieds métalliques.

7.4.16 Entretien la chaîne



- ✓ Placez un papier journal ou un des mouchoirs en papier pour recueillir l'huile de chaîne.
- 1 Levez la roue arrière.
 - 2 Tournez rapidement les pédales dans le sens contraire des aiguilles d'une montre.
 - 3 Par une légère pression des doigts sur le flacon d'huile de chaîne, appliquez un fil d'huile très fin sur les maillons de la chaîne. Les fils d'huile seront d'autant plus fins que la manivelle tourne vite.

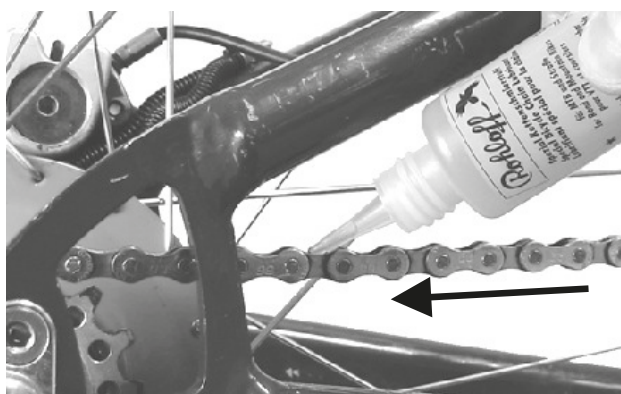


Illustration 153 : Lubrifier la chaîne

- 4 Éliminez l'excès d'huile de chaîne avec un chiffon. Les quantités d'huile en excès déterminent le degré d'encrassement ultérieur de la chaîne.
- 5 Laissez pénétrer l'huile de chaîne dans les maillons quelques heures ou une nuit.

7.4.16.1 Entretien une chaîne avec pare-chaîne périphérique



- ✓ Placez un papier journal ou un des mouchoirs en papier pour recueillir l'huile de chaîne.
- 1 Levez la roue arrière.
 - 2 Tournez rapidement les pédales dans le sens contraire des aiguilles d'une montre.
 - 3 Exercez une légère pression des doigts sur le flacon d'huile de chaîne pour appliquer un fil d'huile très fin sur les maillons de la chaîne à travers le trou d'huile sur le côté supérieur du

pare-chaîne. Les fils d'huile seront d'autant plus fins que la manivelle tourne vite.

- 4 Éliminez l'excès d'huile de chaîne avec un chiffon. Les quantités d'huile en excès déterminent le degré d'encrassement ultérieur de la chaîne.
- 5 Laissez pénétrer l'huile de chaîne dans les maillons quelques heures ou une nuit.

7.4.17 Entretien les freins

7.4.17.1 Entretien le levier de frein



Remarque

- ▶ Ne traitez jamais le levier de frein avec du dégraissant ou de l'huile pénétrante en spray.
- ▶ Lubrifiez les articulations et les éléments mécaniques accessibles depuis l'extérieur avec quelques gouttes d'huile de pulvérisation ou d'huile mécanique fine.

7.4.18 Lubrifier un tube de tige de selle Eightpins

- ▶ À l'aide d'une seringue de 2,5 ml, versez du Eightpins Fluid V3 prudemment et très lentement dans le raccord de lubrification sur le tube extérieur.



Illustration 154 : Lubrifier un tube de tige de selle

Remarque

- ▶ Ajoutez un maximum de 2,5 ml d'huile pour éviter que le réservoir interne ne déborde et que de l'huile s'écoule dans le cadre.

7.5 Maintien en bon état

Vous aurez besoin des outils suivants pour le maintien en bon état.


	Gants
	Clés à douille 8 mm, 9 mm, 10 mm, 13 mm, 14 mm et 15 mm
	Clé dynamométrique plage de travail de 5 à 40 Nm,
	Guidon by.schulz : Embouts TORX® : 4 mm, 5 mm et 6 mm Autres : Embouts à six pans creux : 4 mm, 5 mm et 6 mm
	Clé Allen 2 mm, 2,5 mm, 3 mm, 4 mm, 5 mm, 6 mm et 8 mm
	Clé Torx T25
	Tournevis cruciforme
	Tournevis plat

Tableau 63 : Outils requis pour le maintien en bon état

7.5.1 Roue

- Maintenez le vélo électrique.
- Maintenez la roue avant ou la roue arrière et essayez de déplacer la roue vers le côté. Contrôlez si l'écrou de roue ou l'attache rapide bougent.
 - ⇒ Si la roue, l'écrou de roue ou l'attache rapide bougent vers le côté, mettez le vélo électrique hors service. Contactez le revendeur spécialisé.
- Soulevez légèrement le vélo électrique. Faites tourner la roue avant ou la roue arrière. Assurez-vous que la roue n'oscille pas sur le côté ou vers l'extérieur.
 - ⇒ Si la roue oscille sur le côté ou vers l'extérieur, mettez le vélo électrique hors service. Contactez le revendeur spécialisé.

7.5.1.1 Contrôler la pression des pneus

Remarque

En cas de pression insuffisante, le pneu n'atteint pas sa capacité de charge. Le pneu n'est pas stable et peut sortir de la jante.

- Une pression excessive peut entraîner l'éclatement du pneu.

Les pneus sont des pièces d'usure qui s'usent en raison des influences environnementales, des effets mécaniques, de la fatigue et du stockage. Seule une pression des pneus optimale peut garantir une protection supérieure contre les crevaisons, une résistance au roulement réduite, une durée de vie prolongée et une sécurité accrue.

Perte d'air

Même la chambre la plus étanche perd continuellement de la pression. En effet, contrairement aux pneus auto, les pressions d'air dans les pneus d'un vélo électrique sont nettement supérieures et les épaisseurs de paroi nettement inférieures. Une perte de pression de 1 bar par mois peut être considérée comme normale. Par ailleurs, la perte de pression d'air est sensiblement plus rapide lorsque la pression est élevée, et plus lente lorsque la pression est faible.

Contrôler la pression des pneus

La plage de pression admissible est indiquée sur le côté du pneu.



Illustration 155 : Pression des pneus en bar (1) et psi (2)

- Comparez la pression des pneus avec la pression indiquée dans le passeport du vélo électrique au moins tous les 10 jours.

Valve Dunlop

S'applique uniquement aux vélos électriques avec cet équipement

La pression des pneus ne peut pas être mesurée sur une valve Dunlop simple. La pression des pneus dans la chambre à air est donc mesurée au moyen d'un pompage lent avec la pompe à vélo.

- ✓ L'utilisation d'une pompe à vélo avec manomètre est recommandée.
 - 1 Dévissez le capuchon de valve.
 - 2 Desserrez l'écrou de jante.
 - 3 Connectez la pompe à vélo.
 - 4 Gonflez lentement les pneus en observant la pression.
 - 5 Corrigez la pression des pneus conformément aux indications du passeport du vélo électrique.
 - 6 Si la pression des pneus est trop élevée, desserrez l'écrou-raccord, laissez de l'air s'échapper puis serrez à nouveau l'écrou-raccord.
 - 7 Retirez la pompe à vélo.
 - 8 Serrez le capuchon de valve.
 - 9 Vissez délicatement l'écrou de jante contre la jante avec la pointe des doigts.
- ⇒ Si nécessaire, corriger la pression des pneus (voir [Chapitre 6.5.8](#)).

Valve Schrader

S'applique uniquement aux vélos électriques avec cet équipement

- ✓ Nous vous recommandons d'utiliser la pompe à air d'une station-service. Les anciens modèles de pompes à vélo simples ne conviennent pas pour le gonflage via une valve Schrader.
 - 1 Dévissez le capuchon de valve.
 - 1 Desserrez l'écrou de jante.
 - 2 Connectez la pompe à vélo.
 - 3 Gonflez les pneus en observant la pression.
- ⇒ Corrigez la pression conformément aux indications.
- 4 Retirez la pompe à vélo.
 - 5 Serrez le capuchon de valve.

- 6 Vissez délicatement l'écrou de jante contre la jante avec la pointe des doigts.

⇒ Si nécessaire, corriger la pression des pneus (voir [Chapitre 6.5.8](#)).

Valve Presta

S'applique uniquement aux vélos électriques avec cet équipement

- ✓ L'utilisation d'une pompe à vélo avec manomètre est recommandée. Le mode d'emploi de la pompe à vélo doit être respecté.
 - 1 Dévissez le capuchon de valve.
 - 2 Ouvrez les écrous moletés d'environ quatre tours.
 - 3 Raccordez la pompe à vélo avec précaution de manière à ne pas tordre l'embout de valve.
 - 4 Gonflez les pneus en observant la pression.
 - 5 Corrigez la pression des pneus conformément aux indications sur les pneus.
 - 6 Retirez la pompe à vélo.
 - 7 Serrez les écrous moletés avec la pointe des doigts.
 - 8 Serrez le capuchon de valve.
 - 9 Vissez délicatement l'écrou moleté contre la jante avec la pointe des doigts.
- ⇒ Si nécessaire, corriger la pression des pneus (voir [Chapitre 6.5.8](#)).

7.5.1.2 Contrôler les pneus

Sur les pneus de vélo, le profil a beaucoup moins d'importance que par exemple sur les pneus auto. À l'exception des pneus pour vélos tout-terrain, les pneus au profil usé peuvent donc continuer à être utilisés.

- 1 Contrôlez l'usure de la surface de roulement. Le pneu est usé si des bandes de protection ou des fils de structure sont visibles sur la surface de roulement.

La résistance aux crevaisons dépendant aussi de l'épaisseur de la surface de roulement, il peut être utile de remplacer le pneu avant cela.



Illustration 156 : Pneu sans profil pouvant encore être utilisé (1) et pneu avec bande de protection visible (2) devant être changé

- 2 Contrôlez l'usure des parois latérales. Si des fissures sont visibles, le pneu doit être changé.



Illustration 157 : Exemples de fissures de fatigue (1) et de fissures d'âge (2)

- ⇒ Le remplacement d'un pneu nécessite des connaissances mécaniques approfondies. Si le pneu est usé, il doit être remplacé par un revendeur spécialisé.

7.5.1.3 Contrôler les jantes



Risque de chute en cas de jante usée

Une jante usée peut se rompre et bloquer la roue. Ceci peut causer une chute et des blessures graves.

- ▶ Contrôlez régulièrement l'*usure* de la jante.
- ▶ En cas de fissure ou de déformation de la jante, mettez le vélo électrique hors service. Contactez le revendeur spécialisé.

Les jantes sont des pièces d'usure qui s'usent en raison des influences environnementales, des effets mécaniques, de la fatigue et du freinage.

- ▶ Contrôlez l'usure de l'embase de jante.
- ⇒ Les jantes d'un frein sur jante avec indicateur d'usure invisible sont usées dès lors que l'indicateur d'usure devient visible dans la zone du raccord de jante.
- ⇒ Les jantes avec indicateur d'usure visible sont usées dès lors que la rainure noire périphérique de la surface de friction des patins devient invisible. Il est recommandé de changer les *jantes* à chaque deuxième changement de patins.
- ▶ Il est recommandé de changer les *jantes* à chaque deuxième changement de patins.

7.5.1.4 Contrôler les trous de rayon

Les écrous de rayon entraînent une fatigue et une sollicitation sur le bord des trous de rayon.

- ▶ Déterminez si des fissures sont présentes sur le bord des trous des rayons.

Si c'est le cas, contactez le revendeur spécialisé.

7.5.1.5 Contrôler la paroi intérieure de la jante

Les trous de rayon peuvent affaiblir la paroi intérieure de la jante.

- ▶ Déterminez si des fissures partant des trous de rayon sont présentes.
- ⇒ Si c'est le cas, contactez le revendeur spécialisé.

7.5.1.6 Contrôler les crochets de jante

Les chocs mécaniques peuvent déformer les crochets de jante. Dans ce cas, il n'est plus possible de garantir un montage sûr des pneus.

- ▶ Déterminez si les crochets de jante sont tordus.
- ⇒ Remplacez les jantes dont le crochet est tordu. N'utilisez jamais une pince pour redresser le crochet de jante.

7.5.1.7 Contrôler les rayons

- ▶ Pincer légèrement les rayons entre le pouce et l'index. Vérifiez que la tension est la même sur tous les rayons.
- ⇒ Si les tensions sont différentes ou que des rayons sont lâches, contactez le revendeur spécialisé.

7.5.2 Contrôler le système de freinage



Risque de chute en cas de défaillance du frein

Les disques de frein et plaquettes de frein usés ainsi que le manque d'huile hydraulique dans la ligne de frein réduisent la puissance de freinage. Ceci peut causer une chute et des blessures graves.

- ▶ Contrôler régulièrement le disque de frein, les plaquettes de frein et le système de freinage hydraulique. Contactez le revendeur spécialisé.

La fréquence d'entretien des freins dépend de l'intensité de l'usage et des conditions météorologiques. Si le vélo électrique est utilisé dans des conditions extrêmes (par exemple pluie, saleté ou kilométrage important), les entretiens doivent être plus rapprochés.

7.5.2.1 Contrôler le frein à main

- 1 Vérifiez que toutes les vis du frein à main sont solidement fixées.
 - ⇒ Serrez les vis lâches.
- 2 Vérifiez que le levier de frein ne puisse pas tourner sur le guidon.
 - ⇒ Serrez les vis lâches.
- 3 Vérifiez que lorsque le levier de frein est totalement serré, il reste encore une distance de 1 cm entre le levier de frein et la poignée.
 - ⇒ Si la distance est insuffisante, ajustez la garde [Chapitre 6.5.9.6](#), ([Chapitre 6.5.9.7](#) voir [Chapitre 6.5.9.8](#))
- 4 Avec le levier de frein serré, contrôlez encore une fois l'efficacité du freinage en pédalant.
 - ⇒ Si la puissance de freinage est insuffisante, réglez le point de pression du frein (voir [Chapitre 6.5.9.9](#)).
 - ⇒ Si vous ne parvenez pas à régler le point de pression, contactez le revendeur spécialisé.

7.5.2.2 Contrôler le système hydraulique

- 1 Tirez le levier de frein et déterminez si du liquide de frein s'écoule des conduites, raccords et plaquettes de frein.
 - ⇒ Si du liquide de frein s'écoule de l'un des emplacements, mettez le vélo électrique hors service. Contactez le revendeur spécialisé.
- 2 Tirez et maintenez le levier de frein à plusieurs reprises.
 - ⇒ Si le point de pression n'est pas très sensible et doit être modifié, le frein doit être purgé d'air. Contactez le revendeur spécialisé.

7.5.2.3 Contrôler les câbles Bowden

- 1 Tirez plusieurs fois le levier de frein. Déterminez si les câbles Bowden coinent ou si des bruits de frottement sont générés.
- 2 Contrôlez visuellement l'état mécanique et l'absence de dommage sur les câbles Bowden, contrôlez qu'aucun brin de fil n'est déchiré.
 - ⇒ Faites remplacer les câbles Bowden défectueux. Contactez le revendeur spécialisé.

7.5.2.4 Contrôler le frein à disque

S'applique uniquement aux vélos électriques avec cet équipement

Contrôler les plaquettes de frein

- ▶ Assurez-vous que l'épaisseur des plaquettes de frein n'est nulle part inférieure à 1,8 mm et que l'épaisseur de la plaquette de frein et de la plaque de support n'est pas inférieure à 2,5 mm.



Illustration 158 : Contrôler la plaquette de frein montée à l'aide de la cale de transport

- 1 Contrôlez la présence de dommages ou d'encrassements importants sur les plaquettes de frein.
 - ⇒ Faites remplacer les plaquettes de frein endommagées ou fortement encrassées. Contactez le revendeur spécialisé.
- 2 Tirez et maintenez le levier de frein.
- 3 Contrôlez que la cale de transport s'ajuste entre les plaques de support des plaquettes de frein.
 - ⇒ Si la cale de transport s'ajuste entre les plaques de support, les plaquettes de frein n'ont pas encore atteint leur limite d'usure. En cas d'usure, contactez votre revendeur spécialisé.

Contrôler les disques de frein

- ✓ Portez des gants car le disque de frein est très affûté.
- 1 Saisissez le disque de frein et secouez-le légèrement pour vérifier qu'il est fixé à la roue sans jeu.
 - 2 Déterminez si, lors du serrage et du relâchement du levier de frein, les plaquettes de frein reviennent d'une manière identique et symétrique en direction du disque de frein.
 - ⇒ Si le disque de frein peut être déplacé ou si les plaquettes de frein se déplacent de manière irrégulière, contactez le revendeur spécialisé.
 - 3 Contrôlez que l'épaisseur du disque de frein n'est nulle part inférieure à 1,8 mm.
 - ⇒ Si la limite d'usure est dépassée et que le disque de frein a une épaisseur de moins de 1,8 mm, le disque de frein doit être remplacé. Contactez le revendeur spécialisé.

7.5.2.5 Contrôler le frein à rétropédalage

S'applique uniquement aux vélos électriques avec cet équipement

- ✓ Le frein à rétropédalage comporte des coins et bords affûtés. Portez des gants.
- 1 Maintenez le contre-support et vérifiez qu'il est fixé solidement sur le tube inférieur arrière.
 - ⇒ Vissez la vis sur le contre-support si elle est lâche.
- 2 Testez le freinage. Prêtez attention aux bruits.
 - ⇒ Si le freinage par rétropédalage génère des bruits, contactez le revendeur spécialisé.

7.5.2.6 Contrôler le frein de jante

S'applique uniquement aux vélos électriques avec cet équipement

Contrôler les plaquettes de frein

- ▶ Il est recommandé de changer les *jantes* à chaque deuxième changement de patins.
- 1 Contrôlez si les plaquettes de frein de chaque côté de la jante présentent une usure homogène.
- 2 Déterminez si les plaquettes de frein sont usées en biais.
 - ⇒ Si les plaquettes de frein présentent une usure différente ou oblique, contactez le revendeur spécialisé.
- 3 Déterminez si la limite d'usure des plaquettes de frein est atteinte.
 - ⇒ Si la limite d'usure des plaquettes de frein est atteinte, les plaquettes de frein doivent être remplacées. Contactez le revendeur spécialisé.
- 4 Déterminez si vous pouvez tourner les plaquettes de frein.
 - ⇒ Si les plaquettes de frein tournent, le support des plaquettes de frein est défectueux et doit être remplacé. Contactez le revendeur spécialisé.
- 5 Déterminez si, lors du serrage et du relâchement du levier de frein, les plaquettes de frein se déplacent d'une manière identique et symétrique en direction de la jante.
 - ⇒ Si les plaquettes de frein se déplacent différemment, contactez le revendeur spécialisé.

Contrôler la surface de freinage des jantes

Sur les freins de jante, la paroi latérale subit une usure. Cette usure dépend des charges subies pendant la conduite. La présence de saleté entre la plaquette de frein et la jante ainsi que les forces de freinage élevées peuvent affecter la durée de vie.

Si l'épaisseur de la paroi latérale est inférieure à 0,9 mm, la jante doit être remplacée. Si des rainures profondes sont visibles, que les crochets de jante sont déformés vers l'extérieur ou que la puissance de freinage change très rapidement, contactez le revendeur spécialisé aussi vite que possible.

- ▶ Le remplacement d'une jante nécessite des connaissances mécaniques approfondies et peut uniquement être effectué par le revendeur spécialisé.

7.5.3 Contrôler l'éclairage

- 1 Contrôlez la présence de dommages ou de corrosion ainsi que la solidité des branchements des câbles des feux avant et arrière.
 - ⇒ Si des branchements de câbles sont endommagés, corrodés ou lâches, mettez le vélo électrique hors service. Contactez le revendeur spécialisé.
- 2 Allumez l'éclairage.
- 3 Vérifiez que le feu avant et le feu arrière sont allumés.
 - ⇒ Si le feu avant ou le feu arrière ne sont pas allumés, mettez le vélo électrique hors service. Contactez le revendeur spécialisé.
- 4 Placez le vélo électrique à 5 m du mur.
- 5 Placez le vélo électrique droit. Maintenez le guidon à deux mains. N'utilisez pas la béquille latérale.

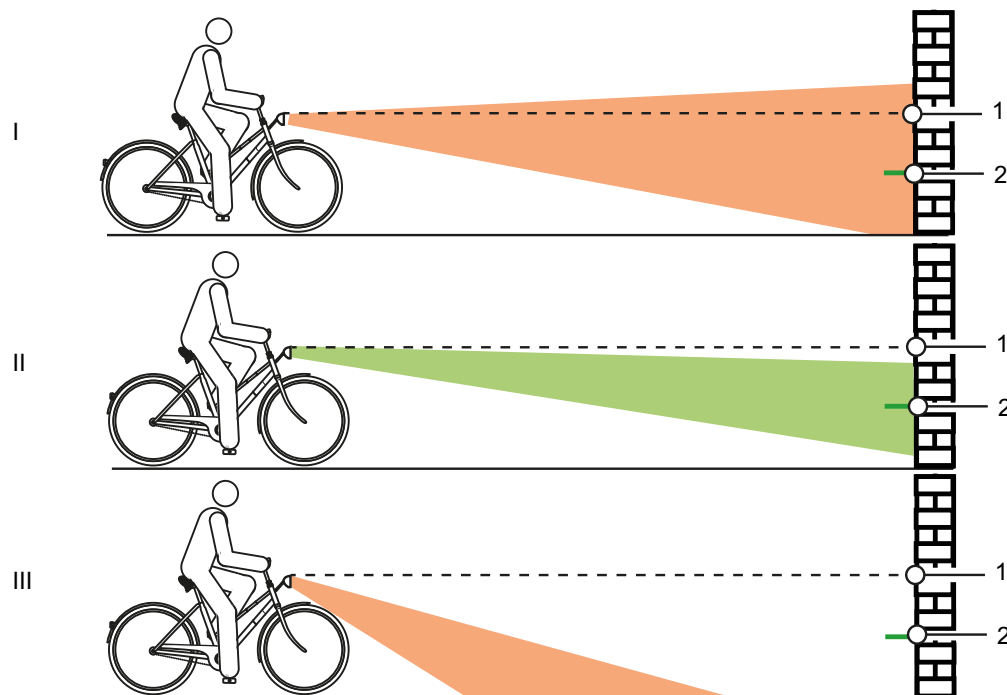


Illustration 159 : Feu réglé trop haut (1), correctement (2) et trop bas (3)

- 6 Contrôlez le positionnement du cône de lumière.
 - ⇒ Si le feu est réglé trop haut ou trop bas, procédez à un nouveau réglage du feu (voir [Chapitre 6.5.13](#)).

7.5.4 Contrôler la potence

- ▶ La potence et le système d'attache rapide doivent être contrôlés régulièrement et si nécessaire ajustés par le revendeur spécialisé.
 - ▶ Si la vis à six pans creux est desserrée lors de cette opération, le jeu du palier doit être réglé pendant que la vis est desserrée. Ensuite, les vis desserrées doivent être dotées d'un produit de fixation des vis intermédiaire (par exemple Loctite bleu) et serrées selon les indications.
 - ▶ Contrôlez la présence de corrosion sur les surfaces de contact métalliques du cône, de la vis de serrage de la potence et de la tige de fourche.
- ⇒ En cas d'usure et de signes de corrosion, mettez le vélo électrique hors service. Contactez le revendeur spécialisé.

7.5.5 Contrôler le guidon

- 1 Maintenez le guidon avec les deux mains sur les poignées.
 - 2 Déplacez le guidon vers le haut et vers le bas et faites-le pivoter.
- ⇒ Si le guidon peut être déplacé : Contactez le revendeur spécialisé.
- 3 Fixez la roue avant pour l'empêcher de tourner vers le côté (par exemple dans un porte-vélos).
 - 4 Maintenez le guidon à deux mains.
 - 5 Déterminez si le guidon peut être tourné par rapport à la roue avant.
- ⇒ Si le guidon peut être déplacé, contactez le revendeur spécialisé.

7.5.6 Contrôler la selle

- 1 Maintenez la selle.
 - 2 Déterminez si la selle peut être tournée, inclinée ou déplacée dans n'importe quelle direction.
- ⇒ S'il est possible de tourner, d'incliner ou de déplacer la selle dans n'importe quelle direction, procédez à un nouveau réglage de la selle. (voir le chapitre xxx).
- ⇒ Si vous ne parvenez pas à fixer la selle, contactez le revendeur spécialisé.

7.5.7 Contrôler la tige de selle

- 1 Tirez la tige de selle hors du cadre.
 - 2 Contrôlez la présence de corrosion et de fêlures sur la tige de selle.
 - 3 Réinstallez la tige de selle.
 - 4 Contrôlez la pédale.
 - 5 Maintenez la pédale et essayez de la déplacer sur le côté vers l'intérieur ou l'extérieur. Observez si le bras de manivelle ou le palier de manivelle se déplacent latéralement.
- ⇒ Si la pédale, le bras de manivelle ou le palier de manivelle se déplacent latéralement, serrez la vis sur l'arrière de la manivelle.
- 6 Maintenez la pédale et essayez de la déplacer verticalement vers le haut ou vers le bas. Observez si la pédale, le bras de manivelle ou le palier de manivelle se déplacent verticalement.
- ⇒ Si la pédale, le bras de manivelle ou le palier de manivelle se déplacent verticalement, serrez la vis.

7.5.8 Contrôler la chaîne

- ▶ Contrôlez la présence de rouille ou de déformations sur la chaîne.
- ⇒ Remplacez la chaîne si elle est rouillée, car elle ne peut alors plus supporter les contraintes de traction de l'entraînement. Contactez le revendeur spécialisé.

7.5.9 Contrôler la tension de la chaîne ou courroie

Remarque

Une tension excessive de la chaîne accroît l'usure. Une tension insuffisante de la chaîne peut faire sauter la *chaîne* hors des *roues dentées*.

- ▶ Contrôler la tension de la chaîne chaque mois.

- 7 Pour tendre la chaîne en cas de moyeu à vitesses intégrées, la roue arrière doit être poussée vers l'arrière ou vers l'avant. Contactez le revendeur spécialisé.

7.5.9.1 Contrôler le dérailleur

Sur les vélos électriques avec dérailleur, la chaîne est tendue par le dérailleur arrière.

- 1 Placez le vélo électrique sur la béquille.
 - 2 Contrôlez si la chaîne s'affaisse (contrôle visuel).
 - 3 Contrôlez si le dérailleur arrière peut être déplacé vers l'avant avec une légère pression et s'il revient en place par lui-même.
- ⇒ Si la chaîne s'affaisse ou si le dérailleur ne revient pas en place par lui-même, contactez le revendeur spécialisé.

7.5.9.2 Contrôler le moyeu à vitesses intégrées

Sur les vélos électriques avec moyeu à vitesses intégrées ou frein à rétropédalage, la chaîne ou courroie est tendue via un palier excentrique dans le pédalier. La tension nécessite des outils et connaissances spécialisées. Contactez le revendeur spécialisé.

- ✓ Sur les vélos électriques avec pare-chaîne périphérique, retirez le pare-chaîne.
- 1 Placez le vélo électrique sur la béquille.
 - 2 Contrôlez la tension de la chaîne ou courroie à trois ou quatre emplacements sur un tour de manivelle complet.

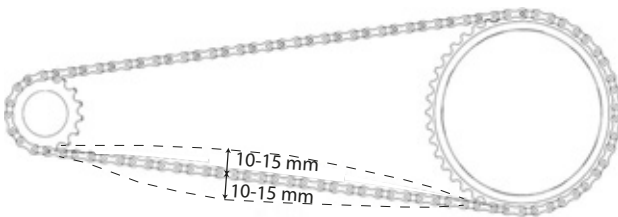


Illustration 160 : Contrôler la tension de la chaîne

- ⇒ Si la chaîne ou courroie peut être enfoncée de plus de 2 cm, la chaîne doit être resserrée. Contactez le revendeur spécialisé.
- ⇒ Si la chaîne ou courroie peut être enfoncée vers le haut ou vers le bas de moins de 1 cm, la chaîne ou la courroie doit être desserrée en conséquence. Contactez le revendeur spécialisé.
- ⇒ La tension optimale de la chaîne ou courroie est atteinte lorsqu'à un point situé au milieu entre le pignon et le plateau, la chaîne peut être enfoncée de 10 à 15 mm. De plus, il doit être possible de tourner la manivelle sans résistance.

7.5.10 Contrôler le changement de vitesse

- 1 Contrôlez le bon état de tous les composants du changement de vitesse.
- 2 Si des composants sont endommagés, contactez le revendeur spécialisé.
- 3 Placez le vélo électrique sur la béquille.
- 4 Tournez la manivelle dans le sens des aiguilles d'une montre.
- 5 Passez les vitesses.
- 6 Contrôlez que toutes les vitesses passent sans bruits inhabituels.
- 7 Si les vitesses ne passent pas correctement, réglez le changement de vitesse.

7.5.10.1 Changement de vitesse électrique

- 1 Contrôlez la présence de dommages ou de corrosion ainsi que la solidité des branchements de câbles.
- ⇒ Si des branchements sont endommagés, corrodés ou lâches, contactez le revendeur spécialisé.

7.5.10.2 Changement de vitesse mécanique

- 1 Passez plusieurs vitesses. Déterminez si les câbles Bowden coinent ou si des bruits de frottement sont générés.
 - 2 Contrôlez visuellement l'état mécanique et l'absence de dommage sur les câbles Bowden, contrôlez qu'aucun brin de fil n'est déchiré.
- ⇒ Faites remplacer les câbles Bowden défectueux. Contactez le revendeur spécialisé.

7.5.10.3 Contrôler le dérailleur

- 1 Déterminez s'il existe un espace libre entre le dispositif de tension de la chaîne et les rayons.
- ⇒ S'il n'y a pas d'espace libre ou si la chaîne frotte sur les rayons ou les pneus, contactez le revendeur spécialisé.
- 2 Déterminez s'il existe un espace libre entre le dérailleur arrière ou la chaîne et les rayons.
- ⇒ S'il n'y a pas d'espace libre ou si la chaîne frotte sur les rayons, contactez le revendeur spécialisé.

7.5.11 Régler le changement de vitesse

7.5.11.1 Moyeu ROHLOFF

S'applique uniquement aux vélos électriques avec cet équipement

- 1 Vérifiez que la tension du câble de dérailleur est réglée de manière à ce qu'un jeu de rotation de 5 mm soit sensible lorsque vous tournez la poignée de changement de vitesse.
 - 2 Réglez la tension du câble de dérailleur en tournant le dispositif de réglage de la tension.
- ⇒ Dévisser le dispositif de réglage de la tension accroît la tension du câble de dérailleur.
- ⇒ Visser le dispositif de réglage de la tension réduit la tension du câble de dérailleur.

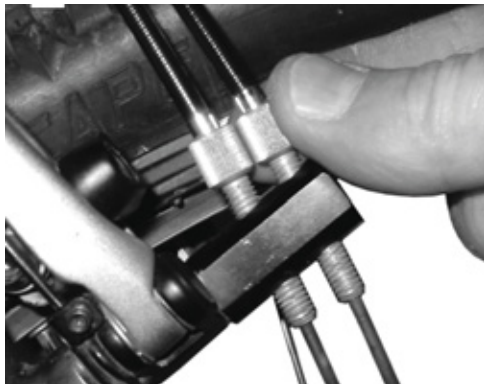


Illustration 161 : Sur les versions de moyeux ROHLOFF avec commande interne du changement de vitesse, le dispositif de réglage de la tension est situé sur le contre-support de tension.



Illustration 162 : Sur les versions de moyeux ROHLOFF avec commande externe du changement de vitesse, le dispositif de réglage de la tension est situé sur le boîtier de câbles qui est placé sur le côté gauche.

- 3 Si, suite au réglage du changement de vitesse, le repère n'est plus en face des chiffres sur la poignée de changement de vitesse, visser l'un des dispositifs de réglage de la tension et visser d'autant l'autre dispositif de réglage de la tension.

7.5.12 Changement de vitesse actionné par câble, simple

S'applique uniquement aux vélos électriques avec cet équipement

- Pour que les vitesses passent aisément, réglez le jeu sur les douilles de réglage sur le boîtier de la manette de vitesse.

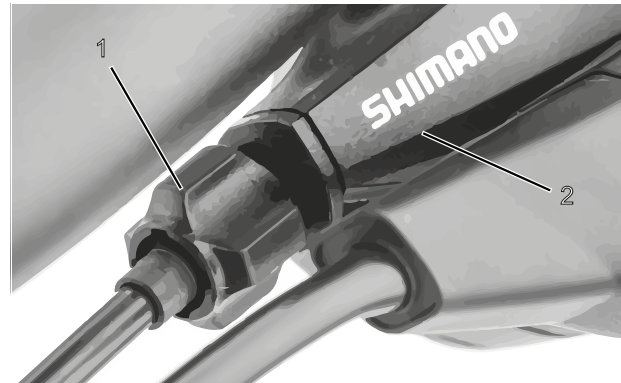


Illustration 163 : Douille de réglage (1) du changement de vitesse à un câble actionné par câble avec boîtier de manette de vitesse (2), exemple

7.5.13 Changement de vitesse actionné par câble, à deux câbles

S'applique uniquement aux vélos électriques avec cet équipement

- Pour que les vitesses passent aisément, réglez les douilles de réglage sous la base de cadre.
- Lorsqu'on le tire légèrement, le câble de dérailleur présente un jeu d'environ 1 mm.

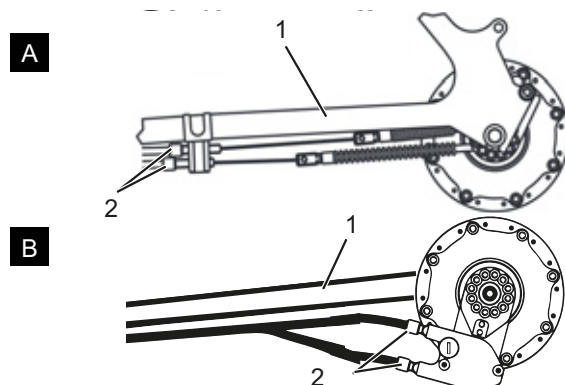


Illustration 164 : Douilles de réglage (2) sur deux modèles alternatifs (A et B) d'un changement de vitesse actionné par câble à deux câbles sur la base de cadre (1)

7.5.14 Poignée de vitesse rotative à actionnement par câble, à deux câbles

S'applique uniquement aux vélos électriques avec cet équipement

- ▶ Pour que les vitesses passent aisément, réglez les douilles de réglage sur le boîtier de la manette de vitesse.
- ⇒ Lorsqu'on tourne la poignée de vitesse rotative, un jeu de 2 à 5 mm (1/2 vitesse) est perceptible.

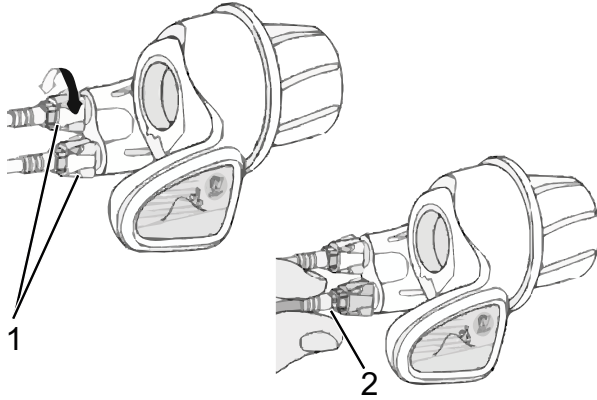


Illustration 165 : Poignée de vitesse rotative avec douilles de réglage (1) et jeu du changement de vitesse (2)

7.5.15 Contrôler la stabilité de la béquille latérale

- 1 Placez le vélo électrique sur une petite surélévation de 5 cm.
 - 2 Déployez la béquille latérale.
 - 3 Contrôlez la stabilité en secouant le vélo électrique.
- ⇒ Si le vélo électrique bascule, serrez les vis ou modifiez la hauteur de la béquille latérale.

8 Maintenance

8.1 Première inspection

après 200 km ou 4 semaines après l'achat

Les vibrations pendant la conduite peuvent entraîner une fatigue ou un desserrage des vis et ressorts serrés lors de la production du vélo électrique.

- ▶ Lors de l'achat du vélo électrique, convenez directement d'un rendez-vous rapide pour une première inspection.
- ▶ Inscrivez la première inspection dans le carnet de maintenance et faites-le tamponner.



- ▶ Effectuer la première inspection, voir chapitre 8.4.

8.2 Maintenance

chaque semestre

Une maintenance doit être effectuée par le revendeur spécialisé au moins chaque semestre. Ceci est indispensable pour assurer la sécurité et le bon fonctionnement du vélo électrique.

Les travaux de maintenance nécessitent des connaissances spécialisées ainsi que des outils et lubrifiants spéciaux. Si les opérations et procédures de maintenance prescrites ne sont pas effectuées, le vélo électrique peut être endommagé. La maintenance peut donc uniquement être effectuée par un revendeur spécialisé.

- ▶ Contactez le revendeur spécialisé et convenez d'un rendez-vous.
- ▶ Inscrivez les maintenances effectuées dans le carnet de maintenance et tamponnez-le.



- ▶ Effectuez la maintenance.

8.3 Maintenance spécifique des composants

Les composants de haute valeur nécessitent une maintenance supplémentaire. Les travaux de maintenance nécessitent des connaissances spécialisées ainsi que des outils et lubrifiants spéciaux. Si les opérations et procédures de maintenance prescrites ne sont pas effectuées, le vélo électrique peut être endommagé. La maintenance peut donc uniquement être effectuée par un revendeur spécialisé.

L'exécution de la maintenance conforme de la fourche n'assure pas seulement une longue durée de vie, elle maintient également les performances à un niveau optimal.

Chaque intervalle de maintenance indique le nombre maximal d'heures d'utilisation pour le type de maintenance recommandé par le fabricant du composant.

- ▶ En fonction de l'usage et des conditions du terrain et de l'environnement, des intervalles de maintenance réduits permettent d'optimiser les performances.



- ▶ Lors de l'achat du vélo électrique, notez dans le carnet de maintenance les composants présents qui nécessitent une maintenance supplémentaire ainsi que les intervalles de maintenance correspondants.
- ▶ Communiquez le plan de maintenance supplémentaire à l'acheteur.
- ▶ Inscrivez les maintenances effectuées dans le carnet de maintenance et tamponnez-le.

Intervalles de maintenance de la fourche suspendue		
Fourche suspendue Suntour		
<input type="checkbox"/>	Maintenance 1	toutes les 50 heures
<input type="checkbox"/>	Maintenance 2	toutes les 100 heures
Fourche suspendue FOX		
<input type="checkbox"/>	Maintenance	toutes les 125 heures ou une fois par an
Fourche suspendue RockShox		
<input type="checkbox"/>	Maintenance des tubes plongeurs pour : Paragon™, XC™ 28, XC 30, 30™, Judy®, Recon™, Sektor™, 35™*, Bluto™, REBA®, SID®, RS-1™, Revelation™, PIKE®, Lyrik™, Yari™, BoXXer	toutes les 50 heures
<input type="checkbox"/>	Maintenance de l'unité de suspension et d'amortisseur pour : Paragon, XC 28, XC 30,30 (2015 et antérieur), Recon (2015 et antérieur), Sektor (2015 et antérieur), Bluto (2016 et antérieur), Revelation (2017 et antérieur), REBA (2016 et antérieur), SID (2016 et antérieur), RS-1 (2017 et antérieur), BoXXer (2018 et antérieur)	toutes les 100 heures
<input type="checkbox"/>	Maintenance de l'unité de suspension et d'amortisseur pour : 30 (2016+), Judy (2018+), Recon (2016+), Sektor (2016+), 35 (2020+)*, Revelation (2018+), Bluto (2017+), REBA (2017+), SID (2017+), RS-1 (2018+), PIKE (2014+), Lyrik (2016+), Yari (2016+), BoXXer (2019+)	toutes les 200 heures

Intervalles de maintenance de la tige de selle suspendue		
Tige de selle suspendue by.schulz		
<input type="checkbox"/>	Maintenance	Après les premiers 250 km, puis tous les 1500 km
Tige de selle suspendue Suntour		
<input type="checkbox"/>	Maintenance	toutes les 100 heures ou une fois par an
Tige de selle suspendue eightpins		
<input type="checkbox"/>	Nettoyer le joint anti-poussière	20 heures
<input type="checkbox"/>	Nettoyer la douille de glissement	40 heures
<input type="checkbox"/>	Remplacer la douille de glissement, le joint anti-poussière et la bande de feutre	100 heures
<input type="checkbox"/>	Maintenance des joints du ressort à pression de gaz	200 heures
Tige de selle suspendue RockShox		
<input type="checkbox"/>	Purge du levier de commande à distance et/ou maintenance de l'unité de tige de selle inférieure pour : Reverb™ A1/A2/B1, Reverb Stealth A1/A2/B1/C1*	toutes les 50 heures
<input type="checkbox"/>	Démonter la tige de selle, nettoyer les tiges de laiton, contrôler et remplacer si nécessaire et appliquer une nouvelle couche de graisse lubrifiante pour Reverb AXS™ A1*	toutes les 50 heures
<input type="checkbox"/>	Purge du levier de commande à distance et/ou maintenance de l'unité de tige de selle inférieure pour : Reverb B1, Reverb Stealth B1/C1*, Reverb AXS™ A1*	toutes les 200 heures
<input type="checkbox"/>	Maintenance complète de la tige de selle pour : Reverb A1/A2, Reverb Stealth A1/A2	toutes les 200 heures
<input type="checkbox"/>	Maintenance complète de la tige de selle pour : Reverb B1, Reverb Stealth B1	toutes les 400 heures
<input type="checkbox"/>	Maintenance complète de la tige de selle pour : Reverb AXS™ A1*, Reverb Stealth C1*	toutes les 600 heures
Tige de selle suspendue FOX		
<input type="checkbox"/>	Maintenance	toutes les 125 heures ou une fois par an
Toutes les autres tiges de selle suspendues		
<input type="checkbox"/>	Maintenance	toutes les 100 heures

Intervalles de maintenance de l'amortisseur arrière		
Amortisseur arrière RockShox		
<input type="checkbox"/>	Maintenance du groupe de chambre d'air	toutes les 50 heures
<input type="checkbox"/>	Maintenance de l'amortisseur et des ressorts	toutes les 200 heures
Amortisseur arrière FOX		
<input type="checkbox"/>	Maintenance	toutes les 125 heures ou une fois par an
Amortisseur arrière Suntour		
<input type="checkbox"/>	Maintenance complète de l'amortisseur, y compris remontage de l'amortisseur et remplacement du joint d'air	toutes les 100 heures

Intervalles de maintenance du moyeu		
Moyeu SHIMANO à 11 vitesses		
<input type="checkbox"/>	Changement d'huile interne et maintenance	1 000 km après le début de l'utilisation, puis tous les 2 ans ou tous les 2 000 km
Tous les autres moyeux de transmission SHIMANO		
<input type="checkbox"/>	Lubrifier les composants internes	Une fois par an ou tous les 2 000 km
ROHLOFF Speedhub 500/14		
<input type="checkbox"/>	Nettoyer la boîte de câbles et l'intérieur du tambour de câbles	tous les 500 km
<input type="checkbox"/>	Changement d'huile	Tous les 5 000 km ou au moins une fois par an
pinion		
<input type="checkbox"/>	Maintenance 1 Contrôler les éléments d'entraînement et les remplacer si nécessaire Nettoyer en profondeur et lubrifier abondamment le rouleau d'entraînement universel, la surface de glissement et l'intérieur du boîtier de changement de vitesse, le train planétaire, etc.	tous les 500 km
<input type="checkbox"/>	Maintenance 2 Remplacement des galets de roulement et changement d'huile	tous les 10 000 km

 **AVERTISSEMENT**
Risque de blessure en cas de freins endommagés

La réparation des freins nécessite des connaissances et outils spéciaux. Un montage défectueux ou non conforme peut endommager les freins. Ceci peut entraîner un accident et des blessures graves.

- ▶ La réparation des freins peut uniquement être effectuée par un revendeur spécialisé.
- ▶ Exécutez uniquement les modifications et travaux sur les freins (tels que démontage, meulage ou peinture) qui sont autorisés et décrits dans le mode d'emploi des freins.

Blessures aux yeux

Si des réglages n'ont pas été effectués convenablement, des problèmes peuvent survenir et causer dans certaines circonstances des blessures graves.

- ▶ Portez toujours des lunettes de protection lors des travaux de maintenance.

 **ATTENTION**
Risque de chute et de basculement en cas d'activation accidentelle

L'activation accidentelle du système d'entraînement entraîne un risque de blessure.

- ▶ Retirez la batterie avant l'inspection.

Risque de chute dû à une fatigue du matériel

Si la durée de vie d'un composant est dépassée, le composant peut défaillir soudainement. Ceci peut causer une chute et des blessures.

- ▶ Faites effectuer un nettoyage complet du vélo électrique par le revendeur spécialisé, de préférence dans les intervalles d'entretien prescrits.

 **ATTENTION**
Risque pour l'environnement dû aux substances toxiques

Le système de freinage contient des lubrifiants et huiles toxiques et nuisibles à l'environnement. Si ces produits sont versés dans les canalisations ou les eaux souterraines, ces dernières sont empoisonnées.

- ▶ Éliminez les lubrifiants et huiles générés lors de la réparation dans le respect de l'environnement et conformément aux réglementations locales.

Remarque

Le moteur ne nécessite aucune maintenance et peut uniquement être ouvert par un personnel qualifié.

- ▶ N'ouvrez jamais le moteur.

8.4 Effectuer la première inspection

Les vibrations pendant la conduite peuvent entraîner une fatigue ou un desserrage des vis et ressorts serrés lors de la production du vélo électrique.

- ▶ Contrôlez la solidité du système d'attache rapide.
- ▶ Contrôlez les couples de serrage de toutes les vis et assemblages vissés.

Les sollicitations peuvent desserrer des vis mal serrées. La solidité de l'assise de la potence est alors menacée. Ceci peut causer une chute et des blessures.

Après les deux premières heures d'utilisation, contrôlez la bonne assise du guidon et du système d'attache rapide de la potence.



8.5 Instructions de maintenance

Le respect des instructions de maintenance permet de réduire l'usure des composants, de prolonger la durée de service et d'assurer la sécurité.

Diagnostic et documentation de l'état réel

Composants	Fré- quence	Description			Critères		Mesures si refusé
		Inspection	Tests	Maintenance	Accepté	Refusé	
Châssis							
Cadre	chaque mois	Saleté	...	Chapitre 7.3.4	OK	Saleté	Nettoyer
	6 mois	Entretien	...	Chapitre 7.4.1	OK	Non traité	Cirer
	6 mois	Contrôler les dommages, ruptures, rayures	Chapitre 8.6.1	...	OK	Présence de dommages	Mettre le vélo électrique hors service, nouveau cadre selon liste des pièces
Cadre en carbone (en option)	chaque mois	Saleté	Chapitre 7.3.4	...	OK	Saleté	Nettoyer
	6 mois	Entretien	...	Chapitre 7.4.1	OK	Pas de cire	Cirer
	6 mois	Dommages à la peinture	Chapitre 8.6.1.1	...	OK	Dommages à la peinture	Peindre
	6 mois	Dommages dus aux chocs	Chapitre 8.6.1.1	...	OK	Dommages dus aux chocs	Mettre le vélo électrique hors service, nouveau cadre selon liste des pièces
RockShox Amortisseur arrière (en option)	6 mois	Contrôler les dommages, corrosion, ruptures	Voir les instructions de maintenance du composant RockShox	Maintenance selon fabricant Module de chambre d'air, amortisseur et ressort.	OK	Présence de dommages	Nouvel amortisseur arrière selon liste des pièces
FOX Amortisseur arrière (en option)	6 mois	Contrôler les dommages, corrosion, ruptures	...	Envoi à FOX	OK	Présence de dommages	Nouvel amortisseur arrière selon liste des pièces
Suntour Amortisseur arrière (en option)	6 mois	Contrôler les dommages, corrosion, ruptures	Voir les instructions de maintenance du composant Suntour	Maintenance selon fabricant Maintenance complète de l'amortisseur, y compris remontage de l'amortisseur et remplace-	OK	Présence de dommages	Nouvel amortisseur arrière selon liste des pièces
Direction							
Guidon	chaque mois	Nettoyage	...	Chapitre 7.3.6	OK	Saleté	Nettoyer
	6 mois	Cirer	...	Chapitre 7.4.7	OK	Non traité	Cirer
	6 mois	Contrôler la fixation	Chapitre 7.5.5	...	OK	Lâche, rouille	Resserrer les vis, si nécessaire nouveau guidon selon liste des pièces
Potence	chaque mois	Nettoyage	...	Chapitre 7.3.5	OK	Saleté	Nettoyer
	6 mois	Cirer	...	Chapitre 7.4.6	OK	Non traité	Cirer
	6 mois	Contrôler la fixation	Chapitre 7.5.4 et chapitre 8.6.4	...	OK	Lâche, rouille	Resserrer les vis, si nécessaire nouvelle potence selon liste des pièces



Composants	Fré- quence	Description			Critères		Mesures si refusé
		Inspection	Tests	Maintenance	Accepté	Refusé	
Poignées	chaque mois	Nettoyage	...	Chapitre 7.3.7	OK	Saleté	Nettoyer
	chaque mois	Entretien	Chapitre 7.4.8	...	OK	Non traité	Talc
	avant chaque trajet	Contrôler l'usure et la fixation	Chapitre 7.1.11	...	OK	Absent, vacillant	Resserrer les vis, nouvelles poignées et nouveaux revêtements selon liste des pièces
Palier de direction	6 mois	Nettoyer et contrôler les dommages	...	Nettoyer, lubrifier et ajuster	OK	Encrassé	Nettoyer et lubrifier
Fourche (rigide)	6 mois	Contrôler les dommages, corrosion, ruptures	Structure, contrôle, lubrification, montage	...	OK	Présence de dommages	Nouvelle fourche selon liste des pièces
Fourche en carbone (en option)	6 mois	Contrôler les dommages, corrosion, ruptures	...	Maintenance selon fabricant Lubrification, changement d'huile selon fabricant	OK	Présence de dommages	Nouvelle fourche selon liste des pièces
Fourche suspendue Suntour (en option)	6 mois	Contrôler les dommages, corrosion, ruptures	...	Maintenance selon fabricant Lubrification, changement d'huile selon fabricant	OK	Présence de dommages	Nouvelle fourche selon liste des pièces
Fourche suspendue FOX (en option)	6 mois	Contrôler les dommages, corrosion, ruptures	...	Envoi à FOX	OK	Présence de dommages	Nouvel amortisseur arrière selon liste des pièces
Fourche suspendue RockShox (en option)	6 mois	Contrôler les dommages, corrosion, ruptures	...	Maintenance selon fabricant Lubrification, changement d'huile selon fabricant	OK	Présence de dommages	Nouvelle fourche selon liste des pièces
Spinner de la fourche suspendue (en option)	6 mois	Contrôler les dommages, corrosion, ruptures	...	Maintenance selon fabricant Lubrification, changement d'huile selon fabricant	OK	Présence de dommages	Nouvelle fourche selon liste des pièces
Roue							
Roue	avant chaque trajet	Concentricité	Chapitre 7.1.7	...	OK	Course oblique	Retendre la roue
	6 mois	Montage	Chapitre 7.5.1	...	OK	Lâche	Ajuster l'attache rapide
Pneus	chaque mois	Nettoyage	Chapitre 7.3.10	...	OK	Saleté	Nettoyer
	chaque semaine	Pression des pneus	Chapitre 7.5.1.1	...	OK	Pression des pneus trop faible / trop élevée	Ajuster la pression des pneus
	10 jours	Usure	Chapitre 7.3.10	...	OK	Profil usé	Nouveau pneu selon liste des pièces



Composants	Fré- quence	Description			Critères		Mesures si refusé
		Inspection	Tests	Maintenance	Accepté	Refusé	
Jantes	6 mois	Cirer	...	Chapitre 7.4.13	OK	Non traité	Cirer
	6 mois	Usure	Chapitre 7.5.1.3	...	OK	Jante défectueuse	Nouvelle jante selon liste des pièces
	chaque mois	Usure de la surface de freinage	Chapitre 7.5.2.6	...	OK	Surface de freinage usée	Nouvelle jante selon liste des pièces
Rayons	chaque mois	Nettoyage	...	Chapitre 7.3.11	OK	Saleté	Nettoyer
	3 mois	Contrôler la tension	Chapitre 7.5.1.3	...	OK	Lâche, tension hétérogène	Tendre les rayons ou nouveaux rayons selon liste des pièces
	6 mois	Contrôler le crochet de jante	Chapitre 7.5.1.3	...	OK	Crochet de jante tordu	Nouvelle jante selon liste des pièces
Écrou de rayon	chaque mois	Nettoyage	...	Chapitre 7.3.11	OK	Saleté	Nettoyer
	chaque mois	Cirer	...	Chapitre 7.4.12	OK	Non traité	Cirer
Trous de rayon	6 mois	Contrôler les fêlures	Chapitre 7.5.1.4	...	OK	Fêlures	Nouvelle jante selon liste des pièces
Paroi intérieure de la jante	Chaque année	Contrôler les fêlures	Chapitre 7.5.1.5	...	OK	Fêlures	Nouvelle jante selon liste des pièces
Moyeu	chaque mois	Nettoyage	...	Chapitre 7.3.12	OK	Saleté	Nettoyer
	chaque mois	Entretien	...	Chapitre 7.4.11	OK	Non traité	Traiter
Moyeu à cône (en option)	chaque mois	Nettoyage	...	Chapitre 7.3.12	OK	Saleté	Nettoyer
	chaque mois	Entretien	...	Chapitre 7.4.11	OK	Non traité	Traiter
	6 mois	Contrôler la fixation	N°	...	OK	Lâche, rouille	Resserrer les vis, si nécessaire nouveau guidon selon liste des pièces
	Chaque année	Régler	OK	Non réglé	Nouvelle position
Moyeu à vitesses intégrées (en option)	chaque mois	Nettoyage	...	Chapitre 7.3.12	OK	Saleté	Nettoyer
	chaque mois	Entretien	...	Chapitre 7.4.11	OK	Non traité	Traiter
	6 mois	Contrôler la fixation	N°	...	OK	Lâche, rouille	Resserrer les vis, si nécessaire nouveau guidon selon liste des pièces
	6 mois	Contrôle des fonctions	Chapitre 7.5.9.2	...		Erreurs de changement de vitesse	Régler à nouveau le moyeu
Selle et tige de selle							
Selle	chaque mois	Nettoyage		Chapitre 7.3.9	OK	Saleté	Nettoyer
	6 mois	Contrôler la fixation	Chapitre 7.5.6	...	OK	Lâche	Resserrer les vis
Selle en cuir (en option)	chaque mois	Nettoyage	...	Chapitre 7.3.9.1	OK	Saleté	Nettoyer
	6 mois	Entretien	...	Chapitre 7.4.10	OK	Non traité	Cire pour cuir
	6 mois	Contrôler la fixation	Chapitre 7.5.6	...	OK	Lâche	Resserrer les vis



Composants	Fré- quence	Description			Critères		Mesures si refusé
		Inspection	Tests	Maintenance	Accepté	Refusé	
Tige de selle	chaque mois	Nettoyage	...	Chapitre 7.3.8	OK	Saleté	Nettoyer
	6 mois	Entretien	...		OK	Non traité	Cire pour cuir
	6 mois	Nettoyage complet, fixation et contrôle du film de protection de la peinture	...	Chapitre 8.6.8	OK	Lâche	Resserrer les vis, nouveau film de protection de la peinture
Tige de selle en carbone (en option)	chaque mois	Nettoyage	...	Chapitre 7.3.8	OK	Saleté	Nettoyer
	6 mois	Entretien	...	Chapitre 7.4.9.2	OK	Non traité	Pâte de montage
	6 mois	Nettoyage complet, fixation et contrôle du film de protection de la peinture	...	Chapitre 8.6.8.1	OK	Lâche	Resserrer les vis, nouveau film de protection de la peinture, en cas de dommage nouvelle tige de selle selon liste des pièces
Tige de selle suspendue (en option)	chaque mois	Nettoyage	...	N°	OK	Saleté	Nettoyer
	6 mois	Entretien	...	Chapitre 7.4.9.1	OK	Non traité	Huiler
	100 heures ou 6 mois	Nettoyage complet, fixation et contrôle du film de protection de la peinture	Chapitre 8.6.8	...	OK	Lâche	Resserrer les vis, nouveau film de protection de la peinture
Tige de selle suspendue by.schulz (en option)	Après les premiers 250 km, puis tous les 1500 km	Nettoyage complet, fixation et contrôle du film de protection de la peinture, lubrifier	Chapitre 8.6.8.2	...	OK	Lâche	Resserrer les vis, nouveau film de protection de la peinture, en cas de dommage nouvelle tige de selle selon liste des pièces
Tige de selle suspendue Suntour	toutes les 100 heures ou une fois par an	Nettoyage complet, fixation et contrôle du film de protection de la peinture, lubrifier	Chapitre 8.6.8.3	...	OK	Lâche	Resserrer les vis, nouveau film de protection de la peinture, en cas de dommage nouvelle tige de selle selon liste des pièces
Tige de selle suspendue eightpins NGS2	20 heures	Faire l'appoint d'huile	...	Chapitre 7.4.18	OK	Manque d'huile	Faire l'appoint d'huile
	20 heures	Nettoyer le joint anti-poussière			OK	Saleté	Nettoyage
	40 heures	Nettoyer la douille de glissement			OK	Saleté	Nettoyage
	100 heures	Remplacer la douille de glissement, le joint anti-poussière et la bande de feutre			OK	Pas de remplacement	Remplacer
	200 heures	Maintenance des joints du ressort à pression de gaz			OK	Pas de maintenance	Effectuer la maintenance



Composants	Fré- quence	Description			Critères		Mesures si refusé
		Inspection	Tests	Maintenance	Accepté	Refusé	
Tige de selle suspendue eightpins H01	20 heures	Faire l'appoint d'huile	...	<u>Chapitre 7.4.18</u>	OK	Manque d'huile	Faire l'appoint d'huile
	20 heures	Nettoyer le joint anti-poussière			OK	Saleté	Nettoyage
	40 heures	Nettoyer la douille de glissement			OK	Saleté	Nettoyage
	100 heures	Remplacer la douille de glissement, le joint anti-poussière et la bande de feutre			OK	Pas de remplacement	Remplacer
	200 heures	Maintenance des joints du ressort à pression de gaz			OK	Pas de maintenance	Effectuer la maintenance
Tige de selle suspendue RockShox	50 heures	Purge	...	Voir les instructions du fabricant	OK		
	50 heures	Nettoyer	...	Voir les instructions du fabricant	OK		
	200 heures	Purge	...	Voir les instructions du fabricant	OK		
	200 heures	Maintenance complète	...	Voir les instructions du fabricant	OK		
	400 heures	Maintenance complète	...	Voir les instructions du fabricant	OK		
	600 heures	Maintenance complète	...	Voir les instructions du fabricant	OK		
Tige de selle suspendue FOX	toutes les 125 heures ou une fois par an	Maintenance complète	Voir les instructions du fabricant	Auprès du fabricant FOX	
Dispositifs de protection							
Pare-courroie ou pare-chaîne	6 mois	Fixation	Contrôler la fixation	...	OK	Lâche	Resserrer les vis
Garde-boue	6 mois	Fixation	Contrôler la fixation	...	OK	Lâche	Resserrer les vis
Couvercle du moteur	6 mois	Fixation	Contrôler la fixation	...	OK	Lâche	Resserrer les vis
Système de freinage							
Levier de frein	6 mois	Fixation	Contrôler la fixation	...	OK	Lâche	Resserrer les vis
Liquide de freinage	6 mois	Contrôler le niveau de liquide	Selon la saison	...	OK	Insuffisant	Ajouter du liquide de freinage, en cas de dommage <i>mettre le vélo électrique hors service</i> , nouveaux flexibles de freinage
Plaquettes de frein	6 mois	Plaquettes de frein, jante et disque de frein,	contrôler les dommages	...	OK	Présence de dommages	Nouvelles plaquettes de frein, jantes et disques de frein



Composants	Fré- quence	Description			Critères		Mesures si refusé
		Inspection	Tests	Maintenance	Accepté	Refusé	
Frein à rétro- pédalage – ancrage du frein	6 mois	Fixation	Contrôler la fixation	...	OK	Lâche	Resserrer les vis
Système de freinage	6 mois	Fixation	Contrôler la fixation	...	OK	Lâche	Resserrer les vis
Installation d'éclairage							
Câblage de l'éclairage	6 mois	Branchements, disposition correcte	Contrôle	...	OK	Câbles défec- tueux, pas de lumière	Nouveau câblage
Feu arrière	6 mois	Feu de position	Contrôle des fonctions	...	OK	Pas de lumière constante	Nouveau feu arrière selon liste des pièces, remplacer si néces- saire
Feu avant	6 mois	Feu de position, feu de jour	Contrôle des fonctions	...	OK	Pas de lumière constante	Nouveau feu avant selon liste des pièces, remplacer si néces- saire
Réflecteurs	6 mois	Au complet, posi- tion, fixation	Contrôle	...	OK	Nombre insuf- fisant ou dommages	Nouveaux réflecteurs
Entraînement / Changement de vitesse							
Chaîne / Cassette / Pignon / Plateau	6 mois	Contrôler les dommages	Contrôler les dommages	...	OK	Dommages	Si nécessaire fixer ou nouveau selon liste des pièces
Pare-chaîne / Protège- rayons	6 mois	Contrôler les dommages	Contrôler les dommages	...	OK	Dommages	Nouveau selon liste des pièces
Pédalier / Manivelle	6 mois	Contrôler la fixation	Contrôler la fixation	...	OK	Lâche	Resserrer les vis
Pédales	6 mois	Contrôler la fixation	Contrôler la fixation	...	OK	Lâche	Resserrer les vis
Manette de vitesse	6 mois	Contrôler la fixation	Contrôler la fixation	...	OK	Lâche	Resserrer les vis
Câbles de dérailleur	6 mois	Contrôler les dommages	Contrôler les dommages	...	OK	Lâche ou défectueux	Régler les câbles de dérailleur, si néces- saire nouveaux câbles de dérailleur
Dérailleur avant	6 mois	Contrôler les dommages	Contrôler les dommages	...	OK	Changement de vitesse impossible ou difficile	Régler
Dérailleur arrière	6 mois	Contrôler les dommages	Contrôler les dommages	...	OK	Changement de vitesse impossible ou difficile	Régler
Entraînement électrique							
Ordinateur de bord	6 mois	Contrôler les dommages	Contrôler les dommages	...	OK	Pas d'affi- chage, infor- mation manquante	Redémarrage, tester la batterie, nouveau logiciel ou nouvel ordi- nateur de bord, <i>mise hors service</i> ,
Unité de commande de l'entraîne- ment élec- trique	6 mois	Contrôlez la présence de dommages sur l'entraînement	Contrôlez la présence de dommages sur l'entraînement	...	OK	Pas de réac- tion	Redémarrage, contacter le fabricant de l'unité de commande, nouvelle unité de commande



Composants	Fré- quence	Description			Critères		Mesures si refusé
		Inspection	Tests	Maintenance	Accepté	Refusé	
Compteur de vitesse	6 mois	Étalonnage	Mesure de la vitesse	...	OK	Le vélo électrique roule 10 % trop vite / trop lentement	Mettre le vélo électrique hors service jusqu'à identification de la cause de la panne
Câblage	6 mois	Contrôle visuel	Contrôle visuel	...	OK	Défaillance dans le système, dommages, câbles pliés	Nouveau câblage
Batterie	6 mois	Contrôle initial	voir chapitre Montage	...	OK	Message d'erreur	Contacteur le fabricant de la batterie, <i>mise hors service</i> , nouvelle batterie
Logement de batterie	6 mois	Fixation, serrure, contacts	Contrôler la fixation	...	OK	Lâche, la serrure ne ferme pas, pas de contacts	Nouveau logement de batterie
Moteur	6 mois	Contrôle visuel et fixation	Contrôler la fixation	...	OK	Dommages, lâche	Resserrer le moteur, contacter le fabricant du moteur, nouveau moteur, <i>mise hors service</i> ,
Logiciel	6 mois	Consulter la version	Vérifier la version du logiciel	...	Dernière version installée	Dernière version non installée	Exécuter la mise à jour
Divers							
Porte-bagages	avant chaque trajet	Solidité	Chapitre 7.1.5	...	OK	Lâche	Bien fixé
	chaque mois	Saleté	...	Chapitre 7.3.4	OK	Saleté	Nettoyer
	6 mois	Entretien	...	Chapitre 7.4.3	OK	Non traité	Cirer
	6 mois	Contrôler la fixation et le film de protection de la peinture	Chapitre 8.5.2	...	OK	Lâche	Resserrer les vis, nouveau film de protection de la peinture
Béquille latérale	chaque mois	Saleté	...	Chapitre 7.3.4	OK	Saleté	Nettoyer
	6 mois	Entretien	...	Chapitre 7.4.5	OK	Non traité	Cirer
	6 mois	Fixation	Chapitre 7.5.15	...	OK	Lâche	Resserrer les vis
	6 mois	Stabilité	Chapitre 7.5.15	...	OK	Basculer	Modifier la hauteur de la béquille
Sonnette	avant chaque trajet	Son	Contrôle des fonctions Chapitre 7.1.10	...	OK	Pas de son, son faible, manquante	Nouvelle sonnette selon liste des pièces
Ajouts (en option)	6 mois	Fixation	Contrôler la fixation	...	OK	Lâche	Resserrer les vis



Contrôle technique, contrôle de sécurité, trajet d'essai

Composants	Description		Critères		Mesures si refusé
	Montage/Inspection	Tests	Accepté	Refusé	
Système de freinage	6 mois	Contrôle des fonctions	OK	Pas de freinage complet, distance de freinage trop importante	Localiser l'élément défectueux dans le système de freinage et corriger
Changement de vitesse avec charge de fonctionnement	6 mois	Contrôle des fonctions	OK	Problèmes lors du changement de vitesse	Régler à nouveau le changement de vitesse
Éléments de suspension (fourche, montants de suspension, tige de selle)	6 mois	Contrôle des fonctions	OK	Trop bas ou plus de suspension	Localiser l'élément défectueux et corriger
Entraînement électrique	6 mois	Contrôle des fonctions	OK	Mauvais contact, problèmes lors de la conduite, accélération	Localiser l'élément défectueux dans l'entraînement électrique et corriger
Installation d'éclairage	6 mois	Contrôle des fonctions	OK	Pas d'éclairage permanent, luminosité insuffisante	Localiser l'élément défectueux dans le système d'éclairage et corriger
Trajet d'essai	6 mois	Contrôle des fonctions	Pas de bruits suspects	Bruits suspects	Localiser la source du bruit et corriger



8.5.1 Maintenance du cadre

- 1 Contrôlez la présence de fêlures, déformations ou dommages à la peinture sur le cadre.
- ⇒ En cas de fêlures, déformations ou dommages à la peinture, mettez le vélo électrique hors service. Nouveau cadre selon liste des pièces.

8.5.1.1 Maintenance du cadre en carbone

En cas de dommages à la peinture sur un cadre en carbone, il faut distinguer entre les rayures dans la peinture et les dommages dus à des chocs (impacts).

- ▶ Demandez au client la cause du dommage.
- ▶ Examinez les dommages à la loupe pour déterminer si des fibres ont été détruites.

Dommmages à la peinture

- 1 Poncez légèrement les dommages à la peinture avec du papier de verre à grain 600.
- 2 Lissez les bords.
- 3 Appliquez une ou deux couches de peinture de réparation.

Dommmages dus aux chocs

Les dommages dus aux chocs peuvent indiquer un endommagement du matériau stratifié sous-jacent. Le cadre peut alors se briser sous une faible sollicitation.

- 1 Mettez immédiatement le vélo électrique hors service.
- 2 Envoyez le cadre à une entreprise de réparation des matériaux à base de fibres ou commandez un nouveau cadre selon la liste des pièces.

8.5.2 Contrôler le porte-bagages

Les sacoches et caisses de transport peuvent causer des rayures, fêlures et cassures sur le porte-bagages.

- 1 Contrôlez la présence de rayures, fêlures et cassures sur le porte-bagages.
- ⇒ Remplacez le porte-bagages endommagé.
- ⇒ Si le film de protection de la peinture est usé ou absent, collez un nouveau film de protection de la peinture.

8.5.3 Maintenance de l'axe avec attache rapide



ATTENTION

Risque de chute en cas d'attache rapide desserrée

Une attache rapide défectueuse ou mal montée peut se prendre dans le disque de frein et bloquer la roue. Ceci cause une chute.

- ▶ Montez le levier d'attache rapide de la roue avant sur le côté opposé au disque de frein.

Risque de chute en cas d'attache rapide défectueuse ou mal montée

Le disque de frein peut devenir très chaud lorsqu'il fonctionne. Ceci peut endommager certaines parties de l'attache rapide. L'attache rapide se desserre alors. Ceci peut causer une chute et des blessures.

- ▶ Le levier d'attache rapide de la roue avant et le disque de frein doivent se trouver chacun d'un côté.

Risque de chute en cas de mauvais réglage de la force de serrage

Une force de serrage trop élevée endommage l'attache rapide, qui perd alors sa fonction.

Une force de serrage insuffisante entraîne une mauvaise transmission de force. La fourche suspendue ou le cadre peuvent se rompre. Ceci peut causer une chute et des blessures graves.

- ▶ Ne fixez jamais une attache rapide à l'aide d'un outil (par exemple marteau ou pince).
- ▶ Utilisez uniquement un levier de serrage avec la force de serrage prescrite.

- 1 Desserrez l'attache rapide.
- 2 Fermez l'attache rapide.
- 3 Contrôlez la position et la force de serrage du levier d'attache rapide.



- ⇒ Le levier d'attache rapide est à fleur avec le boîtier inférieur.
- ⇒ La fermeture du levier d'attache rapide doit laisser une légère empreinte sur la main.



Illustration 166 : Régler la force de serrage de l'attache rapide

- 4 Si nécessaire, réglez la force de serrage du levier de serrage avec une clé Allen de 4 mm.
- 5 Contrôlez ensuite à nouveau la position et la force de serrage du levier d'attache rapide.

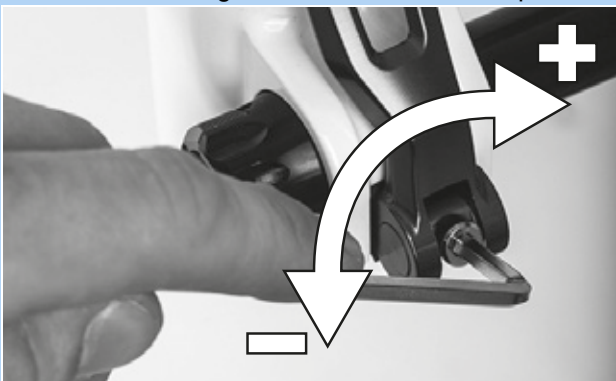


Illustration 167 : Régler la force de serrage de l'attache rapide

8.5.4 Entretien la potence

Les sollicitations peuvent desserrer des vis mal serrées. La solidité de l'assise de la potence est alors menacée. Ceci peut causer une chute et des blessures.

- Contrôlez la bonne assise du guidon et du système d'attache rapide de la potence.

8.5.5 Maintenance du moyeu de transmission

8.5.5.1 Régler le moyeu à cône

Sur les moyeux à cône, le coussinet fixé dans le corps du cône du moyeu, qui présente des surfaces de roulement des billes plus grandes, tourne autour du cône de palier intérieur situé sur l'extrémité de fourche. Le coussinet extérieur, qui tourne autour du cône de palier fixe, subit une sollicitation nettement plus homogène en raison de sa surface de contact plus importante avec les billes.

- 1 Inscrivez un petit repère rouge sur le contre-écrou.
 - 2 Tous les 1000 à 2000 km, tournez l'axe de la roue de 40° à 90°.
- ⇒ Le cône de palier subit une usure homogène.



8.5.6 Maintenance du palier de direction

- 1 Démontez la fourche.
- 2 Nettoyez le palier de direction. En cas d'encrassement important, rincez le palier avec des produits nettoyants tels que WD-40 ou Karamba.
- 3 Contrôlez la présence de dommages sur le palier de direction.
 - ⇒ Si le palier de direction est endommagé, le remplacer selon la liste des pièces.
- 4 Lubrifier les paliers de direction et les logements de palier avec une graisse très douce et hydrophobe (par exemple graisse spéciale Dura Ace de SHIMANO).
- 5 Remonter la fourche avec le palier de direction selon le mode d'emploi de la fourche.

8.5.7 Maintenance de la fourche

S'applique uniquement aux vélos électriques avec cet équipement

AVERTISSEMENT

Risque de blessure par explosion

La chambre d'air est sous pression. Lors de la maintenance du système pneumatique d'une fourche suspendue défectueuse, celle-ci peut exploser et causer des blessures graves.

- ▶ Lors du montage ou de la maintenance, portez des lunettes de protection, des gants de protection et des vêtements de sécurité.
- ▶ Purgez d'air toutes les chambres d'air. Démontez toutes les valves d'air.
- ▶ Ne procédez jamais à la maintenance ou au démontage d'une fourche suspendue si elle n'est pas entièrement détendue.

ATTENTION

Risque pour l'environnement dû aux substances toxiques

La fourche suspendue contient des lubrifiants et huiles toxiques et nuisibles à l'environnement. Si ces produits sont versés dans les canalisations ou les eaux souterraines, ces dernières sont empoisonnées.

- ▶ Éliminez les lubrifiants et huiles générés lors de la réparation dans le respect de l'environnement et conformément aux réglementations locales.

- 1 Démontez la fourche.
- 2 Contrôlez la présence de fêlures, déformations ou dommages à la peinture sur la fourche.
 - ⇒ En cas de fêlures, déformations ou dommages à la peinture, mettez le vélo électrique hors service. Nouvelle fourche selon liste des pièces.
- 3 Nettoyez les côtés intérieur et extérieur.
- 4 Lubrifiez la fourche.
- 5 Montez la fourche.



8.5.7.1 Maintenance de la fourche suspendue en carbone

- 1 Démontez la fourche.
- 2 Contrôlez la présence de fêlures, déformations ou dommages à la peinture sur la fourche.
- 3 En cas de dommages à la peinture sur une fourche suspendue en carbone, il faut distinguer entre les rayures dans la peinture et les dommages dus à des chocs (impacts).
 - ▶ Demandez au client la cause du dommage.
 - ▶ Examinez les dommages à la loupe pour déterminer si des fibres ont été détruites.

Dommmages à la peinture

- 1 Poncez légèrement les dommages à la peinture avec du papier de verre à grain 600.
- 2 Lissez les bords.
- 3 Appliquez une ou deux couches de peinture de réparation.

Dommmages dus aux chocs

Les dommages dus aux chocs peuvent indiquer un endommagement du matériau stratifié sous-jacent. La fourche peut alors se briser sous une faible sollicitation.

- ▶ Mettez immédiatement le vélo électrique hors service. Nouvelle fourche selon liste des pièces.
- ⇒ La fourche présente ne doit présenter aucun défaut.
- 4 Nettoyez les côtés intérieur et extérieur.
 - 5 Lubrifiez la fourche.
 - 6 Montez la fourche.

8.5.7.2 Maintenance de la fourche suspendue

- 1 Démontez la fourche.
- 2 Contrôlez la présence de fêlures, déformations ou dommages à la peinture sur la fourche.
 - ⇒ En cas de fêlures, déformations ou dommages à la peinture, mettez le vélo électrique hors service. Nouvelle fourche selon liste des pièces.
- 3 Démontez la fourche suspendue.
- 4 Lubrifiez les joints anti-poussière et les douilles de glissement.
- 5 Contrôlez les couples de serrage.
- 6 Nettoyez les côtés intérieur et extérieur.
- 7 Lubrifiez la fourche.
- 8 Montez la fourche.
- 9 Réglez la fourche suspendue (voir le chapitre 6.3.14).



8.5.8 Maintenance de la tige de selle



Risque d'intoxication par de l'huile lubrifiante

L'huile lubrifiante de la tige de selle eightpins est toxique en cas de contact ou d'inhalation.

- ▶ Portez toujours des lunettes de protection et des gants en nitrile lors de la manipulation d'huile lubrifiante.
- ▶ Lubrifiez la tige de selle uniquement à l'air libre ou dans un local très bien ventilé.
- ▶ Évitez le contact entre la peau et l'huile lubrifiante. Portez des gants de protection en nitrile lors de la lubrification, du nettoyage et de la maintenance.
- ▶ Placez un bac de collecte d'huile sous la zone de maintenance de la tige de selle.

- 1 Tirez la tige de selle hors du cadre.
- 2 Nettoyez l'intérieur et l'extérieur de la tige de selle.
- 3 Contrôlez la présence de rayures, fêlures et cassures sur la tige de selle.
 - ⇒ Si la tige de selle est endommagée, remplacez-la selon la liste des pièces.
 - ⇒ Si le film de protection de la peinture est usé ou absent, collez un nouveau film de protection de la peinture.
- 4 Montez la tige de selle selon la hauteur indiquée dans le passeport du vélo électrique.

8.5.8.1 Maintenance de la tige de selle en carbone

S'applique uniquement aux vélos électriques avec cet équipement

En cas de dommages à la peinture sur une tige de selle en carbone, il faut distinguer entre les rayures dans la peinture et les dommages dus à des chocs (impacts).

- ▶ Demandez au client la cause du dommage.
- ▶ Examinez les dommages à la loupe pour déterminer si des fibres ont été détruites.

Dommmages à la peinture

- 1 Poncez légèrement les dommages à la peinture avec du papier de verre à grain 600.
- 2 Lissez les bords.
- 3 Appliquez une ou deux couches de peinture de réparation.

Dommmages dus aux chocs

Les dommages dus aux chocs peuvent indiquer un endommagement du matériau stratifié sous-jacent. La tige de selle en carbone peut alors se briser sous une faible sollicitation.

- 1 Mettez immédiatement le vélo électrique hors service.
- 2 Nouvelle tige de selle en carbone selon liste des pièces.



8.5.8.2 Tige de selle suspendue by.schulz

S'applique uniquement aux vélos électriques avec cet équipement

- 1 Tirez la tige de selle hors du cadre.
- 2 Retirez l'enveloppe de protection et de sécurité.
- 3 Nettoyez l'intérieur et l'extérieur de la tige de selle.
- 4 Contrôlez la présence de rayures, fêlures et cassures sur a tige de selle.
 - ⇒ Si la tige de selle est endommagée, remplacez-la selon la liste des pièces.
 - ⇒ Si le film de protection de la peinture est usé ou absent, collez un nouveau film de protection de la peinture.
- 5 Lubrifiez les vis de la suspension parallèle.
- 6 Remontez la tige de selle selon la hauteur indiquée dans le passeport du vélo électrique. Contrôlez le couple de serrage de toutes les vis.

<input type="checkbox"/>	Couples de serrage G1 Vis de serrage de la selle M8 Vis de fixation sans tête M5	20-24 Nm 3 Nm
--------------------------	---	------------------

<input type="checkbox"/>	Couple de serrage G2 Vis de serrage de la selle M6 Vis de fixation sans tête M5	12-14 Nm 3 Nm
--------------------------	--	------------------

- 7 Montez l'enveloppe de protection et de sécurité.

8.5.8.3 Tige de selle suspendue Suntour

S'applique uniquement aux vélos électriques avec cet équipement

- 1 Tirez la tige de selle hors du cadre.
- 2 Retirez l'enveloppe de protection et de sécurité.
- 3 Contrôlez la présence de rayures, fêlures et cassures sur a tige de selle.
 - ⇒ Si la tige de selle est endommagée, remplacez-la selon la liste des pièces.
 - ⇒ Si le film de protection de la peinture est usé ou absent, collez un nouveau film de protection de la peinture.
- 4 Desserrez le dispositif de réglage de la prétension et retirez le ressort en acier.
- 5 Nettoyez la tige de selle par l'intérieur et par l'extérieur.
- 6 Graissez la tige de selle par l'intérieur avec de la graisse SR SUNTOUR N° 9170.
- 7 Lubrifiez le rouleau de pression avec de l'huile pour chaîne de vélo.
 - ▶ Lubrifiez les articulations de la suspension parallèle avec de l'huile pour chaîne de vélo.



Illustration 168 : Points de lubrification de la tige de selle suspendue SR Suntour

- 8 Remontez la tige de selle selon la hauteur indiquée dans le passeport du vélo électrique.
- 9 Contrôlez le couple de serrage de toutes les vis.

<input type="checkbox"/>	Couples de serrage Vis de serrage de la selle Vis de fixation sans tête M5	15-18 Nm 3 Nm
--------------------------	---	------------------

- 10 Montez l'enveloppe de protection et de sécurité.



8.5.8.4 Tige de selle eightpins NGS2

S'applique uniquement aux vélos électriques avec cet équipement

Démonter la tige de selle

- 1 À l'aide d'une clé Allen 2,5 mm, tournez le mécanisme de réglage de la hauteur de 45° dans le sens inverse des aiguilles d'une montre pour le placer en « position ouverte ».



Illustration 169 : Placer le mécanisme de réglage de la hauteur en « position ouverte »

- 2 Actionnez le levier de commande. Tirez simultanément la tige de selle vers le haut et retirez-la complètement.



Illustration 170 : Retirer la tige de selle

- 3 Actionnez le levier de commande. Maintenez la pince du câble et tirez-la ou basculez-la vers l'avant. Tirez l'enveloppe externe hors de la télécommande de la tige de selle.



Illustration 171 : Démontez la cartouche

- 4 Desserrez l'axe Postpin avec une clé Allen de 5 mm et retirez-le.



Illustration 172 : Desserrez l'axe Postpin

- 5 Retirez la cartouche au niveau de la tige du piston tout en enfonçant l'enveloppe extérieure dans le cadre.

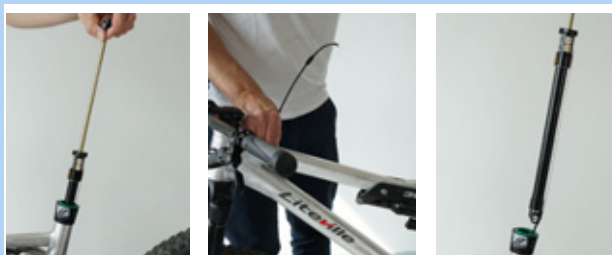


Illustration 173 : Retirer la cartouche

- 6 Maintenez la cartouche à la main à hauteur du mécanisme et tirez le câble avec l'autre main droit vers le bas.
- 7 Avec le pouce, actionnez le curseur blanc du mécanisme d'enclenchement.
- 8 Avec l'autre main, tirez le câble prudemment vers le haut et décrochez-le.

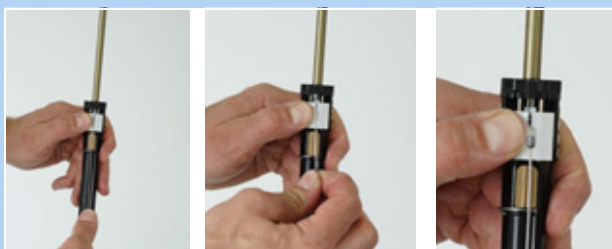


Illustration 174 : Décrocher le câble

Remarque

- Ne tirez jamais le câble de biais vers l'avant.



Illustration 175 : Position du câble



- 9 Tirez le capuchon d'extrémité de l'enveloppe externe hors du contre-support au niveau de l'interface Postpin de la tige de selle.

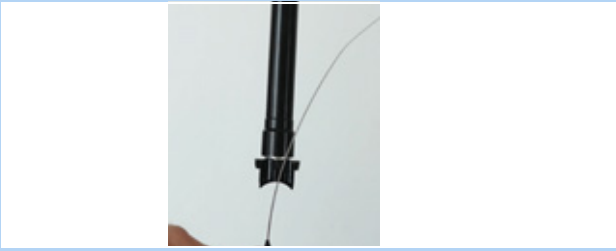


Illustration 176 : Retirer le capuchon d'extrémité

Démonter l'enveloppe extérieure et la douille de glissement

- 1 Dévissez la vis de fixation de l'enveloppe extérieure avec une clé Allen de 3 mm.
- 2 Tirez l'enveloppe extérieure à la main vers le haut.
- 3 Retirez le tube de la douille de glissement hors du tube de selle.



Illustration 177 : Démontez l'enveloppe extérieure et la douille de glissement

Maintenance de l'enveloppe extérieure

- 1 Retirez la rondelle élastique ou l'anneau d'étanchéité extérieur.



Illustration 178 : Rondelle élastique retirée

- 2 Retirez prudemment le joint anti-poussière de la rainure.



Illustration 179 : Retirer le joint anti-poussière

- 3 Avec un petit objet pointu, trouvez l'extrémité de l'anneau de feutre et levez-le.
- 4 Tirez prudemment l'anneau de feutre.
- 5 Retirez l'anneau de feutre.
- 6 Nettoyez ou remplacez l'anneau de feutre.



Illustration 180 : Retirer l'anneau de feutre

- 7 Nettoyez l'enveloppe extérieure par l'intérieur à l'aide d'un chiffon.



Illustration 181 : Nettoyer l'enveloppe extérieure



- 8 Insérez à nouveau prudemment l'anneau de feutre sec avec une extrémité dans la rainure prévue.
- 9 Roulez l'anneau de feutre dans l'enveloppe extérieure de manière à ce qu'il soit placé sur la rainure.
- 10 Enfoncez prudemment à la main l'anneau de feutre dans la rainure. Veillez à ce que les deux extrémités soient entièrement enfoncées bord à bord sans se chevaucher ni se tordre.



Illustration 182 : Insérer l'anneau de feutre

- 11 Insérez le joint anti-poussière nettoyé ou un nouveau joint anti-poussière dans la rainure supérieure.
- 12 Serrez la rondelle élastique au-dessus du joint anti-poussière.

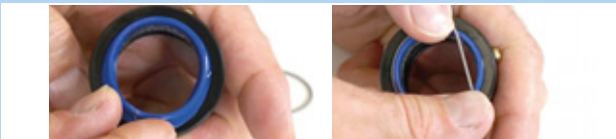


Illustration 183 : Insérer et fixer le joint anti-poussière

Nettoyer la douille de glissement

- 1 Nettoyez prudemment le tube de la douille de glissement à l'aide d'un chiffon humide.

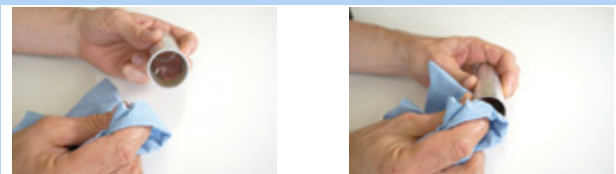


Illustration 184 : Nettoyer le tube de la douille de glissement

Remarque

- N'écrasez pas le tube. Les parois du tube de la douille de glissement sont très fines.

Augmenter la pression d'air

- 1 Retirez le capuchon de valve à l'aide d'une clé Allen de 3 mm.



Illustration 185 : Retirer le capuchon de valve

- 2 Vissez l'adaptateur de valve par dessous dans l'interface de montage.



Illustration 186 : Visser l'adaptateur de valve

- 3 À l'aide d'une pompe de compression, pompez de l'air dans la cartouche jusqu'à atteindre 24 bar.



Illustration 187 : Pomper de l'air dans la cartouche

Remarque

Le vissage de l'adaptateur de valve n'entraîne pas l'ouverture de la valve. Aucune pression n'est affichée. La pression n'est affichée que lors du pompage.

- 4 Dévissez la pompe et l'adaptateur de valve.



- 5 Revissez le couvercle de valve avec une clé Allen 3 mm et serrez-le à 5 Nm max.



Illustration 188 : Fixer le couvercle de valve de la cartouche

Remarque

- ▶ Sans couvercle de valve, la cartouche n'est pas étanche.

Régler l'accouplement à glissement

- 1 Retirez le capuchon de valve à l'aide d'une clé Allen de 3 mm.



Illustration 189 : Retirer le capuchon de valve

- 2 À l'aide d'une clé à fourche de 24 mm, fixez l'interface de montage pour l'empêcher de tourner.



Illustration 190 : Empêcher l'interface de montage de tourner

- 3 À l'aide d'une clé dynamométrique et d'un embout Allen de 6 mm avec longueur de tige d'au moins 25 mm, régler le couple de serrage sur 18 Nm. La rotation s'effectue dans le sens des aiguilles d'une montre.

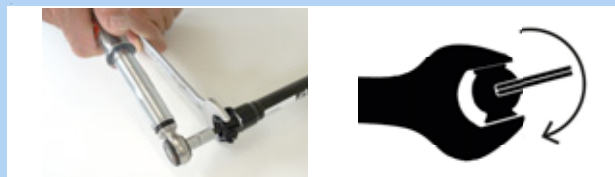


Illustration 191 : Régler dans le sens des aiguilles d'une montre

- 4 Vissez le couvercle de valve avec une clé Allen 3 mm et serrez-le à 5 Nm max.

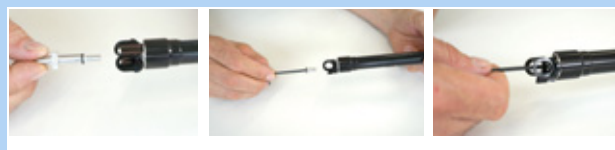


Illustration 192 : Fixer le couvercle de valve de la cartouche

Remarque

- ▶ Sans couvercle de valve, la cartouche n'est pas étanche.



Monter l'enveloppe extérieure et la douille de glissement

- 1 Enfoncez prudemment le tube de la douille de glissement dans le tube de selle.
- 2 Poussez l'enveloppe extérieure vers le bas à la main.
- 3 Serrez la vis de fixation de l'enveloppe extérieure avec une clé Allen de 3 mm.



Illustration 193 : Monter la douille de glissement et l'enveloppe extérieure

Monter la tige de selle

- 1 Accrochez le capuchon d'extrémité de l'enveloppe extérieure dans le contre-support sur l'interface de cadre de la tige de selle.



Illustration 194 : Accrocher le capuchon d'extrémité

- 2 Poussez le curseur blanc vers le bas avec les deux pouces et maintenez-le avec un pouce.

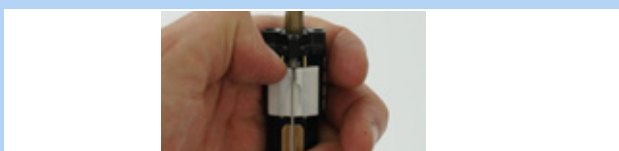


Illustration 195 : Pousser le curseur blanc vers le bas

- 3 Accrochez le câble Bowden avec le raccord fileté dans le support pour le câble Bowden.



Illustration 196 : Câble Bowden correct et incorrect

Remarque

- Ne tirez jamais le câble Bowden de biais vers l'avant.

- 4 Enfoncez prudemment la cartouche dans le tube de selle. Pour vous aider, tirez le câble Bowden hors du cadre.



Illustration 197 : Fixer le couvercle de valve de la cartouche

Remarque

- Avant de poursuivre le montage, veillez à ce que le câble Bowden soit acheminé au milieu du guidage longitudinal. Si le Câble Bowden est à côté du guidage, il sera coincé par le tube.

- 5 Observez à travers le trou de l'interface Postpin du cadre. Poussez la cartouche vers le bas jusqu'à ce que l'interface de montage Postpin de la tige de selle atteigne l'interface Postpin du cadre.
- 6 Si nécessaire, tournez légèrement la tige de selle et redressez-la pour pouvoir introduire l'axe Postpin.



Illustration 198 : Fixer le couvercle de valve de la cartouche

- 7 Vissez l'axe Postpin avec une clé Allen de 5 mm et serrez-le légèrement.

- 8 Serrez l'axe Postpin à 8 Nm à l'aide de la clé dynamométrique.

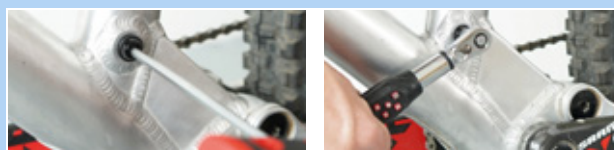


Illustration 199 : Fixer l'axe Postpin



- 9 Insérez prudemment le tube de la douille de glissement dans le tube de selle.



Illustration 200 : Insérer le tube de la douille de glissement dans le tube de selle

- 10 Placez l'enveloppe extérieure sur le tube de selle et poussez-la vers le bas.



Illustration 201 : Placer l'enveloppe extérieure

- 11 Faites tourner l'enveloppe extérieure pour la redresser de manière à ce que le trou de montage de l'enveloppe extérieure soit en face du trou de fixation sur le cadre.

- 12 Vissez la vis de montage M5 de l'enveloppe extérieure dans l'enveloppe extérieure à l'aide d'une clé Allen de 3 mm.

- 13 Serrez légèrement la vis à 0,5 Nm maximum.

⇒ La vis doit pouvoir se visser facilement et sans résistance dans l'enveloppe extérieure. Si ce n'est pas le cas, le perçage dans le cadre n'est pas en face du trou de montage de l'enveloppe extérieure. Tournez l'enveloppe extérieure dans la bonne position.



Illustration 202 : Fixer l'enveloppe extérieure

- 14 Introduisez la pince de réglage en hauteur dans le tube de selle.

⇒ Les deux guidages de la pince de réglage en hauteur sont situés dans les rainures de guidage longitudinal sur le côté intérieur de la tige de selle.

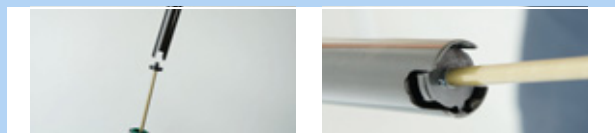


Illustration 203 : Introduire la pince de réglage en hauteur

- 15 Enfoncez la tige de selle prudemment vers le bas et introduisez-la dans le joint anti-poussière.



Illustration 204 : Enfoncez la tige de selle vers le bas

Remarque

- ▶ Ne laissez jamais le tube de la tige de selle entrer en collision avec la tige du piston. Il existe un risque de rayure et d'endommagement de la tige du piston. Ceci entraîne une perte d'air.

- 16 Actionnez le levier de commande et poussez la tige de selle vers le bas jusqu'à la hauteur indiquée dans le passeport du vélo électrique.



Illustration 205 : Régler la hauteur de la tige de selle

- 17 Tournez le mécanisme de réglage de la hauteur de 45° dans le sens des aiguilles d'une montre pour le placer en « position ouverte ».



Illustration 206 : Fermer le réglage de la hauteur



8.5.8.5 Tige de selle eightpins H01

S'applique uniquement aux vélos électriques avec cet équipement

Démonter la tige de selle

- 1 Dévissez l'axe Postpin à l'aide d'une clé Allen de 5 mm.

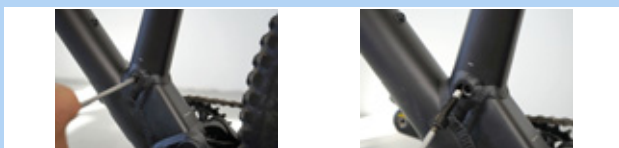


Illustration 207 : Desserrer la tige de selle

- ▶ Décrochez le câble Bowden sur la télécommande On-bar-remote de la tige de selle.
- ▶ En cas de télécommande Under-bar-remote, détachez le levier de commande du guidon. Actionnez le levier de commande. Maintenez la pince du câble et tirez-la ou basculez-la vers l'avant.

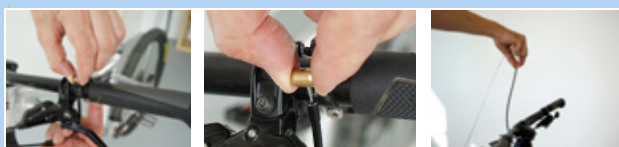


Illustration 208 : Détacher la télécommande

- 2 Tirez la tige de selle lentement hors du cadre.

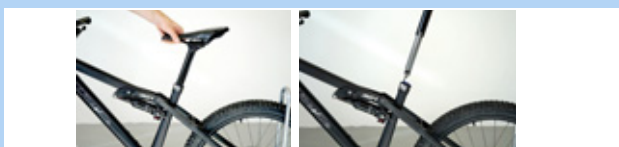


Illustration 209 : Retirer la tige de selle

- 3 Retirez le capuchon d'extrémité spécial pour l'enveloppe extérieure hors du support.
- 4 Décrochez la tête du câble du support du levier d'actionnement hydraulique.
- 5 Le cas échéant, actionnez le levier à la main pour obtenir plus de place pour décrocher le câble.



Illustration 210 : Retirer le câble Bowden

Démonter l'enveloppe extérieure et la douille de glissement

- 1 Dévissez la vis de fixation de l'enveloppe extérieure avec une clé Allen de 3 mm.
- 2 Tirez l'enveloppe extérieure à la main vers le haut.
- 3 Retirez le tube de la douille de glissement hors du tube de selle.



Illustration 211 : Démonter l'enveloppe extérieure et la douille de glissement

Maintenance de l'enveloppe extérieure

- 1 Poussez le joint anti-poussière bleu en direction du bord.
- 2 Retirez le joint à lèvres.

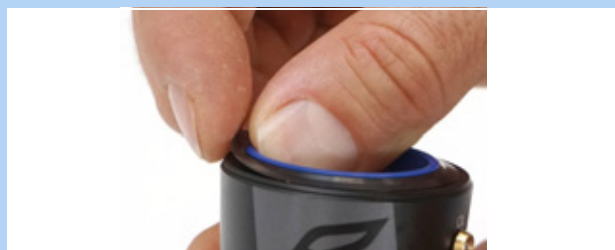


Illustration 212 : Retirer le joint à lèvres

- 3 Retirez la rondelle élastique ou l'anneau d'étanchéité extérieur.



Illustration 213 : Rondelle élastique retirée



- 4** Retirez prudemment le joint anti-poussière de la rainure.



Illustration 214 : Retirer le joint anti-poussière

- 5** Avec un petit objet pointu, trouvez l'extrémité de l'anneau de feutre et levez-le.
6 Tirez prudemment l'anneau de feutre.
7 Retirez l'anneau de feutre.
8 Nettoyez ou remplacez l'anneau de feutre.



Illustration 215 : Retirer l'anneau de feutre

- 9** Nettoyez l'enveloppe extérieure par l'intérieur à l'aide d'un chiffon.



Illustration 216 : Nettoyer l'enveloppe extérieure

- 10** Insérez à nouveau prudemment l'anneau de feutre sec avec une extrémité dans la rainure prévue.
11 Roulez l'anneau de feutre dans l'enveloppe extérieure de manière à ce qu'il soit placé sur la rainure.
12 Enfoncez prudemment à la main l'anneau de feutre dans la rainure. Veillez à ce que les deux extrémités soient entièrement enfoncées bord à bord sans se chevaucher ni se tordre.



Illustration 217 : Insérer l'anneau de feutre

- 13** Insérez le joint anti-poussière nettoyé ou un nouveau joint anti-poussière dans la rainure supérieure.

- 14** Serrez la rondelle élastique au-dessus du joint anti-poussière.

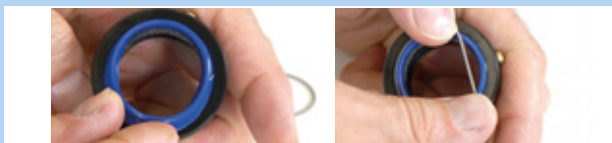


Illustration 218 : Insérer et fixer le joint anti-poussière



Nettoyer la douille de glissement

- 1 Nettoyez prudemment le tube de la douille de glissement à l'aide d'un chiffon humide.

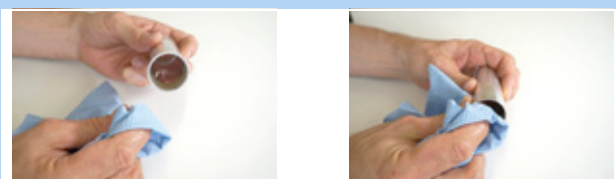


Illustration 219 : Nettoyer le tube de la douille de glissement

Remarque

- N'écrasez pas le tube. Les parois du tube de la douille de glissement sont très fines.

Nettoyer et lubrifier les rainures de guidage

- 1 Poussez le levier de commande de réglage de la hauteur vers l'avant.



Illustration 220 : Ouvrir le réglage de la hauteur

- 2 Écartez la tige de selle à la main jusqu'à la butée.

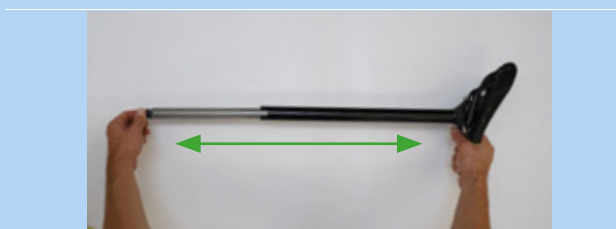


Illustration 221 : Écarter la tige de selle

- 3 Nettoyez les rainures de guidage longitudinales de la tige de selle avec un chiffon humide.



Illustration 222 : Nettoyer la rainure de guidage longitudinale

- 4 Appliquez de la graisse dans la rainure de guidage longitudinale et sur les deux arêtes.



Illustration 223 : Appliquer de la graisse

- 5 Repliez la tige de selle sur elle-même.

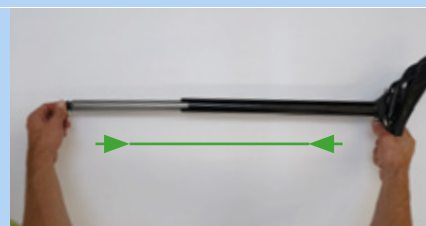


Illustration 224 : Replier la tige de selle sur elle-même

- 6 Poussez le levier de commande de réglage de la hauteur vers l'arrière.



Illustration 225 : Fermer le réglage de la hauteur



Monter l'enveloppe extérieure et la douille de glissement

- 1 Enfoncez prudemment le tube de la douille de glissement dans le tube de selle.
- 2 Poussez l'enveloppe extérieure vers le bas à la main.
- 3 Serrez la vis de fixation de l'enveloppe extérieure avec une clé Allen de 3 mm.



Illustration 226 : Monter la douille de glissement et l'enveloppe extérieure

Monter la tige de selle

- 1 Accrochez la tête du câble dans le support du levier d'actionnement hydraulique.
- 2 Enfoncez le capuchon d'extrémité pour l'enveloppe extérieure dans le dispositif de maintien sur l'interface de montage.
- 3 Enfoncez la tige de selle avec précaution dans le cadre. Veillez à ne pas endommager le joint anti-poussière et la douille de glissement.



Illustration 227 : Accrocher et enfoncer la tige de selle

- 4 Pendant l'introduction, maintenez le câble Bowden en tension sur le guidon. Tirez l'extrémité du câble Bowden avec précaution hors du cadre de manière à ce que la tige de selle glisse librement vers le bas.



Illustration 228 : Accrocher le capuchon d'extrémité

- 5 Observez à travers le trou de l'interface Postpin du cadre. Poussez la tige de selle vers le bas jusqu'à ce que l'interface de montage Postpin de la tige de selle atteigne l'interface Postpin du cadre.



Illustration 229 : Trou de l'interface Postpin

- 6 Si nécessaire, tournez légèrement la tige de selle et redressez-la pour pouvoir introduire l'axe Postpin.
- 7 Vissez l'axe Postpin avec une clé Allen de 5 mm et serrez-le légèrement.
- 8 Orientez la selle.
- 9 Serrez l'axe Postpin à 8 Nm à l'aide de la clé dynamométrique.

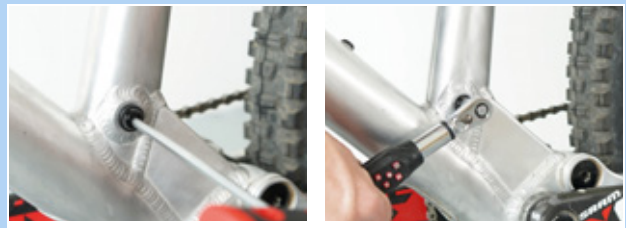


Illustration 230 : Visser la tige de selle



8.5.9 Amortisseur arrière

S'applique uniquement aux vélos électriques avec cet équipement

AVERTISSEMENT

Risque de blessure par explosion

La chambre d'air est sous pression. Lors de la maintenance du système pneumatique d'un amortisseur arrière, celui-ci peut exploser et causer des blessures graves.

- ▶ Lors du montage ou de la maintenance, portez des lunettes de protection, des gants de protection et des vêtements de sécurité.
- ▶ Purgez d'air toutes les chambres d'air. Démontez toutes les valves d'air.
- ▶ Ne procédez jamais à la maintenance ou au démontage d'un amortisseur arrière s'il n'est pas entièrement détendu.

Intoxication par l'huile de suspension

L'huile de suspension irrite les voies respiratoire, entraîne des mutations des cellules germinales et la stérilité, cause le cancer et est toxique au toucher.

- ▶ Toujours porter des lunettes de protection et des gants en nitrile lors de la manipulation d'huile de suspension.
- ▶ Ne jamais procéder à une maintenance pendant la grossesse.
- ▶ Placez un bac de collecte d'huile sous la zone de maintenance de l'amortisseur arrière.

Risque d'intoxication par de l'huile lubrifiante

L'huile lubrifiante de la tige de selle eightpins est toxique en cas de contact ou d'inhalation.

- ▶ Portez toujours des lunettes de protection et des gants en nitrile lors de la manipulation d'huile lubrifiante.
- ▶ Lubrifiez la tige de selle uniquement à l'air libre ou dans un local très bien ventilé.
- ▶ Évitez le contact entre la peau et l'huile lubrifiante. Portez des gants de protection en nitrile lors de la lubrification, du nettoyage et de la maintenance.
- ▶ Placez un bac de collecte d'huile sous la zone de maintenance de la tige de selle.

ATTENTION

Risque pour l'environnement dû aux substances toxiques

L'amortisseur arrière contient des lubrifiants et huiles toxiques et nuisibles à l'environnement. Si ces produits sont versés dans les canalisations ou les eaux souterraines, ces dernières sont empoisonnées.

- ▶ Éliminez les lubrifiants et huiles générés lors de la réparation dans le respect de l'environnement et conformément aux réglementations locales.

- 1 Démontez l'amortisseur arrière.
- 2 Inspectez et nettoyez les côtés intérieur et extérieur.
- 3 Révissez les suspensions pneumatiques.
- 4 Remplacez les joints d'air sur les suspensions pneumatiques.
- 5 Changez l'huile.
- 6 Remplacez les joints anti-poussière.



8.5.9.1 Maintenance spécifique des pièces FOX

La maintenance des fourches suspendues, amortisseurs arrière et tiges de selle suspendues FOX doit être effectuée par le service après-vente FOX.

- ▶ Lors de la maintenance, une inspection complète intérieure et extérieure est effectuée.
- ▶ Tous les amortisseurs sont révisés.
- ▶ Sur les fourches suspendues pneumatiques, les joints d'air sont remplacés.
- ▶ Les suspensions pneumatiques sont révisées.
- ▶ L'huile est changée.
- ▶ Les joints anti-poussière sont remplacés.

Plus d'informations à l'adresse :

www.foxracingshox.de/service

9 Recherche des erreurs, correction des pannes et réparation

9.1 Recherche des erreurs et correction des pannes

Les composants du système d'entraînement sont contrôlés automatiquement en continu. Si une erreur est détectée, un message d'erreur s'affiche sur l'*ordinateur de bord*. En fonction du type d'erreur, le système d'entraînement peut s'arrêter automatiquement.

9.1.1 Le système d'entraînement ou l'ordinateur de bord ne démarrent pas

Si l'ordinateur de bord ou le système d'entraînement ne démarrent pas, procédez comme suit :

- 1 Contrôlez que la batterie est allumée. Si ce n'est pas le cas, allumez la batterie.
- ⇒ Si les LED de l'indicateur de charge (batterie) ne s'allument pas, contactez un revendeur spécialisé.
- 2 Si les LED de l'indicateur de charge (batterie) s'allument mais que le système d'entraînement ne démarre pas, retirez la batterie.
- 3 Insérez la batterie.
- 4 Démarrer le système d'entraînement.
- 5 Si le système d'entraînement ne démarre pas, retirez la batterie.
- 6 Nettoyez tous les contacts avec un chiffon doux.
- 7 Insérez la batterie.
- 8 Démarez le système d'entraînement.
- 9 Si le système d'entraînement ne démarre pas, retirez la batterie.
- 10 Chargez entièrement la batterie.
- 11 Insérez la batterie.
- 12 Démarez le système d'entraînement.
- 13 Si le système d'entraînement ne démarre pas, retirez l'ordinateur de bord.
- 14 Fixez l'ordinateur de bord.
- 15 Démarez le système d'entraînement.
- 16 Si le système d'entraînement ne démarre pas, contactez le revendeur spécialisé.

9.1.2 Message d'erreur

En cas d'affichage d'un message d'erreur, effectuez les opérations suivantes :

- 1 Notez le numéro du message système. Un tableau avec tous les messages d'erreur se trouve au [chapitre 6.3.1](#).
- 2 Arrêtez le système d'entraînement et le redémarrer.
- 3 Si le message système est toujours affiché, retirez la batterie et réinstallez-la.
- 4 Redémarrez le système d'entraînement.
- 5 Si le message système est toujours affiché, contactez un revendeur spécialisé.

9.1.3 Erreurs de la fonction d'assistance

Symptôme	Cause / Possibilité	Mesure à prendre
Aucune assistance n'est fournie.	La batterie est-elle suffisamment chargée ?	<ol style="list-style-type: none"> 1 Contrôlez le niveau de charge de la batterie. 2 Si la batterie est presque vide, rechargez-la.
	Monter de longues côtes par temps chaud ou effectuer de longs trajets avec une lourde charge. La batterie est peut-être trop chaude.	<ol style="list-style-type: none"> 1 Arrêtez le système d'entraînement. 2 Patientez un moment puis essayez à nouveau.
	La batterie, l'ordinateur de bord ou le commutateur de niveau d'assistance peuvent être mal connectés, ou un plusieurs de ces éléments peuvent présenter un problème.	► Contacter le revendeur spécialisé.
	La vitesse est-elle trop élevée ?	► Contrôler les indications de l'ordinateur de bord. L'assistance électrique ne fonctionne que jusqu'à une vitesse maximale de 25 km/h.
Aucune assistance n'est fournie.	Appuyez-vous sur les pédales ?	► Le vélo électrique n'est pas une moto. Appuyez sur les pédales.
	Le mode d'assistance est-il réglé sur [OFF] ?	<ol style="list-style-type: none"> 1 Réglez le mode d'assistance sur un autre niveau d'assistance que [OFF]. 2 Si vous avez toujours l'impression qu'aucune assistance n'est fournie, contactez le revendeur spécialisé.
	Le système est-il démarré ?	► Appuyez sur la touche Marche/Arrêt pour le démarrer à nouveau.
La distance parcourue avec assistance est trop courte.	En fonction des conditions de la chaussée, de la vitesse sélectionnée et du temps d'utilisation total de l'éclairage, la distance parcourue peut être réduite.	<ol style="list-style-type: none"> 1 Contrôlez le niveau de charge de la batterie. 2 Si la batterie est presque vide, rechargez-la.
	Les propriétés de la batterie se dégradent en hiver.	Ceci n'indique pas un problème.
	La batterie est une pièce d'usure. Des chargements répétés et des temps d'utilisation prolongés entraînent une dégradation de la batterie (perte de puissance).	► Si la distance que vous pouvez parcourir avec un chargement simple est très courte, remplacez la batterie par une neuve.
	La batterie est-elle entièrement chargée ?	► Si la distance totale que vous pouvez parcourir avec une batterie entièrement chargée a diminué, il est possible que la batterie soit affectée. Remplacez la batterie par une neuve.
Il est difficile d'appuyer sur les pédales.	Les pneus sont-ils gonflés à une pression suffisante ?	► Gonflez les pneus.
	Le mode d'assistance est-il réglé sur [OFF] ?	<ol style="list-style-type: none"> 1 Réglez le niveau d'assistance sur [BOOST]. 2 Si vous avez toujours l'impression qu'aucune assistance n'est fournie, contactez le revendeur spécialisé.
	Le chargement de la batterie est peut-être faible.	► Contrôlez à nouveau la force de l'assistance après un chargement de la batterie. Si le système ne fournit toujours pas d'assistance, contactez le revendeur spécialisé.
	Avez-vous démarré le système avec votre pied sur la pédale ?	1 Démarez à nouveau le système sans exercer de pression sur la pédale. Si le système ne fournit toujours pas d'assistance, contactez le revendeur spécialisé.

Tableau 64 : Correction des erreurs du niveau d'assistance

9.1.4 Erreur de batterie

Symptôme	Cause / Possibilité	Mesure à prendre
La batterie perd sa charge très rapidement.	La batterie a peut-être atteint la fin de sa durée de vie.	► Remplacez l'ancienne batterie par une batterie neuve.
La batterie ne peut pas être rechargée.	La fiche secteur du chargeur est-elle bien insérée dans la prise ?	<ol style="list-style-type: none"> 1 Retirez la fiche secteur du chargeur puis rebranchez-la. 2 Répétez le processus de chargement. 3 S'il est toujours impossible de recharger la batterie, contactez le revendeur spécialisé.
	La fiche de chargement du chargeur est-elle bien insérée dans la prise ?	<ol style="list-style-type: none"> 1 Retirez la fiche secteur du chargeur puis rebranchez-la. 2 Répétez le processus de chargement. 3 S'il est toujours impossible de recharger la batterie, contactez le revendeur spécialisé.
	L'adaptateur est-il solidement connecté à la fiche de chargement ou à la prise de chargement de la batterie ?	<ol style="list-style-type: none"> 1 Connectez l'adaptateur solidement à la fiche de chargement ou à la prise de chargement de la batterie. 2 Redémarrez le chargement. 3 S'il est toujours impossible de recharger la batterie, contactez le revendeur spécialisé.
	La borne de raccordement pour le chargeur, l'adaptateur de chargement ou la batterie est-elle encrassée ?	<ol style="list-style-type: none"> 1 Pour le nettoyage, essuyez les bornes de connexion avec un chiffon sec. 2 Répétez le processus de chargement. 3 S'il est toujours impossible de recharger la batterie, contactez le revendeur spécialisé.
La batterie ne lance pas le chargement lorsque le chargeur est connecté.	La batterie a peut-être atteint la fin de sa durée de vie.	► Remplacez l'ancienne batterie par une batterie neuve.
La batterie et le chargeur deviennent brûlants.	La température de la batterie ou du chargeur dépasse peut-être la plage de température de service.	<ol style="list-style-type: none"> 1 Interrompez le chargement. 2 Patientez un moment. 3 Répétez le processus de chargement. 4 Si la batterie est trop chaude pour être touchée, ceci peut indiquer un problème au niveau de la batterie. Contacter le revendeur spécialisé.
Le chargeur est chaud.	Si le chargeur est utilisé en continu pour charger des batteries, il peut s'échauffer.	<ol style="list-style-type: none"> 1 Patientez un moment. 2 Redémarrez le chargement.
La LED du chargeur ne s'allume pas.	La fiche de chargement du chargeur est-elle bien insérée dans la prise ?	<ol style="list-style-type: none"> 1 Contrôlez la présence de corps étrangers dans le branchement. 2 Rebranchez la fiche de chargement. 3 Si rien ne change, contactez le revendeur spécialisé.
	La batterie est-elle entièrement chargée ?	<ol style="list-style-type: none"> 1 Lorsque la batterie est entièrement chargée, la LED sur le chargeur s'éteint. Il ne s'agit pas d'un dysfonctionnement. 2 Retirez la fiche secteur du chargeur. 3 Rebranchez la fiche secteur. 4 Répétez le processus de chargement. 5 Si la LED sur le chargeur ne s'allume toujours pas. Contactez le revendeur spécialisé.
La batterie ne peut pas être retirée.		► Contactez le revendeur spécialisé
La batterie ne peut pas être insérée.		► Contactez le revendeur spécialisé.
Du liquide s'échappe de la batterie.		► Respectez toutes les consignes du chapitre 2 Sécurité.

Tableau 65 : Correction des erreurs de batterie

Symptôme	Cause / Possibilité	Mesure à prendre
Une odeur inhabituelle est perceptible.		<ol style="list-style-type: none"> 1 Éloignez-vous immédiatement de la batterie. 2 Contactez immédiatement les pompiers. 3 Respectez toutes les consignes du chapitre 2 Sécurité.
De la fumée s'échappe de la batterie.		<ol style="list-style-type: none"> 1 Éloignez-vous immédiatement de la batterie. 2 Contactez immédiatement les pompiers. 3 Respectez toutes les consignes du chapitre 2 Sécurité.

Tableau 65 : Correction des erreurs de batterie

9.1.5 Erreur del'ordinateur de bord

Symptôme	Cause / Possibilité	Mesure à prendre
Le moniteur n'affiche aucune donnée lorsque vous appuyez sur la touche Marche/Arrêt de la batterie.	La batterie est peut-être insuffisamment chargée.	<ol style="list-style-type: none"> 1 Chargez la batterie. 2 Enclenchez l'alimentation électrique.
	L'alimentation électrique est-elle enclenchée ?	► Maintenez enfoncée la touche Marche/Arrêt pour l'enclencher.
	La batterie est-elle en cours de chargement ?	► Si la batterie est montée sur le vélo électrique et qu'elle est en cours de chargement, elle ne peut pas être démarrée. Interrompez le chargement.
	La fiche est-elle correctement montée sur le câble d'alimentation ?	► Vérifiez que la fiche du câble électrique n'est pas débranchée. Si ce n'est pas le cas, contactez le revendeur spécialisé.
	Dans certaines circonstances, il est possible que le système ne puisse pas identifier un composant branché.	► Contactez le revendeur spécialisé.
La vitesse (rapport) n'est pas affichée sur l'ordinateur de bord.	La vitesse est uniquement affichée en cas d'utilisation du changement de vitesse électronique.	► Vérifiez que la fiche du câble électrique n'est pas débranchée. Si ce n'est pas le cas, contactez le revendeur spécialisé.
Le menu de réglage ne peut pas être démarré pendant le pédalage.	Le produit est conçu de manière à empêcher l'ouverture du menu de réglage si le système détecte que le vélo électrique est en mouvement. Il ne s'agit pas d'une défaillance.	► Arrêtez le vélo électrique et modifiez les paramètres.
L'horloge clignote et affiche « 0:00 ».	La batterie de l'ordinateur de bord a atteint la fin de sa durée de vie.	► Contactez le revendeur spécialisé.

Tableau 66 : Résolution des erreurs de l'ordinateur de bord

9.1.6 L'éclairage ne fonctionne pas

Symptôme	Cause / Possibilité	Mesure à prendre
Le phare avant ou le feu arrière ne s'allument pas même après un appui sur l'interrupteur.	Les paramètres de base du système d'entraînement électrique sont peut-être mal configurés. La lampe est défectueuse.	<ol style="list-style-type: none"> 1 Mettez immédiatement le vélo électrique hors service. 2 Contactez le revendeur spécialisé.

Tableau 67 : Correction des erreurs de l'éclairage

Autres erreurs du système d'entraînement

Symptôme	Cause / Possibilité	Mesure à prendre
Lors d'un appui sur un interrupteur, deux bips retentissent et l'interrupteur ne peut pas être actionné.	Le fonctionnement de l'interrupteur enfoncé a été désactivé.	► Il ne s'agit pas d'un dysfonctionnement.
Trois bips retentissent.	Une erreur ou un avertissement sont survenus.	► Ceci se produit lorsqu'un avertissement ou une erreur sont affichés sur l'ordinateur de bord. Suivez les instructions pour le code correspondant au chapitre 6.2 Messages système.
Si vous utilisez un changement de vitesse électronique, l'assistance au pédalage faiblit lors d'un changement de vitesse.	Ceci vient du fait que l'ordinateur règle l'assistance de pédalage sur un niveau optimal.	► Il ne s'agit pas d'un dysfonctionnement.
Un bruit est audible après le changement de vitesse.		► Contactez le revendeur spécialisé.
Pendant la conduite normale, la roue arrière émet un bruit.	Le réglage du changement de vitesse n'a peut-être pas été effectué correctement.	► Contactez le revendeur spécialisé.
Lorsque vous mettez le vélo électrique à l'arrêt, le développement ne passe pas à la position définie dans la caractéristique fonctionnelle.	Dans certaines circonstances, une pression excessive a été exercée sur les pédales.	► Si vous n'exercez qu'une légère pression sur les pédales, ceci facilite le changement de développement.

Tableau 68 : Autres erreurs du système d'entraînement

9.1.7 Fourche suspendue Suntour

9.1.7.1 Détente trop rapide

La fourche suspendue se détend trop rapidement, ce qui génère un « effet pogo » dans lequel la roue se soulève au-dessus du terrain de manière incontrôlée. Ceci affecte la traction et le contrôle (ligne bleue).

La tête de fourche et le guidon s'inclinent vers le haut lorsque la roue rebondit sur le sol. Le poids du corps est projeté de manière incontrôlée vers le haut et vers l'arrière (ligne verte).



Illustration 231 : Détente trop rapide de la fourche suspendue

Solution



Illustration 232 : Vis de détente Suntour (1)

- Tournez la **vis de détente Suntour** dans le sens des aiguilles d'une montre.
- ⇒ La vitesse de détente est réduite (retour plus lent).

9.1.7.2 Détente trop lente

Après l'amortissement d'une irrégularité, la fourche ne se détend pas assez vite. Même sur les irrégularités suivantes, la fourche reste compressée, ce qui réduit la course de suspension et aggrave la dureté des chocs. La course de suspension disponible, la traction et le contrôle diminuent (ligne bleue).

La fourche reste compressée, et la tête de direction et le guidon prennent une position plus basse. Lorsque la roue rebondit, le poids du corps est déplacé vers l'avant (ligne verte).

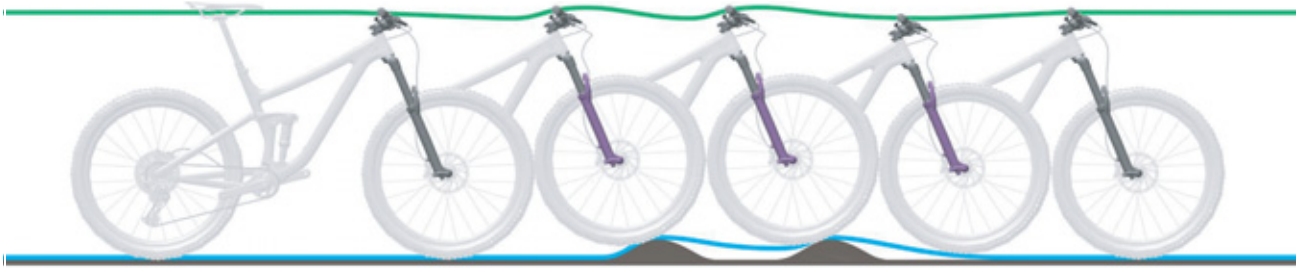


Illustration 233 : Détente trop lente de la fourche suspendue

Solution

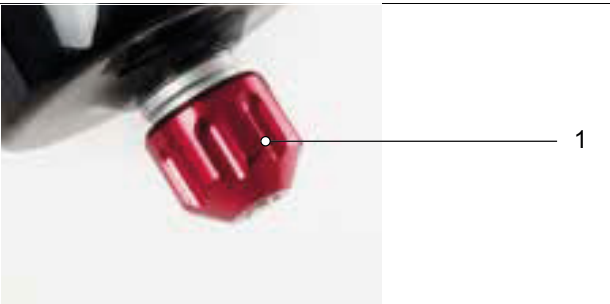


Illustration 234 : Vis de détente Suntour (1)

- Tournez la **vis de détente Suntour** dans le sens contraire des aiguilles d'une montre.
- ⇒ La vitesse de détente est accrue (retour plus rapide).

9.1.7.3 Suspension trop souple dans les côtes

La fourche se comprime au point le plus bas du terrain. La course de suspension est rapidement

consommée, le poids du corps se déplace vers l'avant et le vélo électrique perd de son élan.

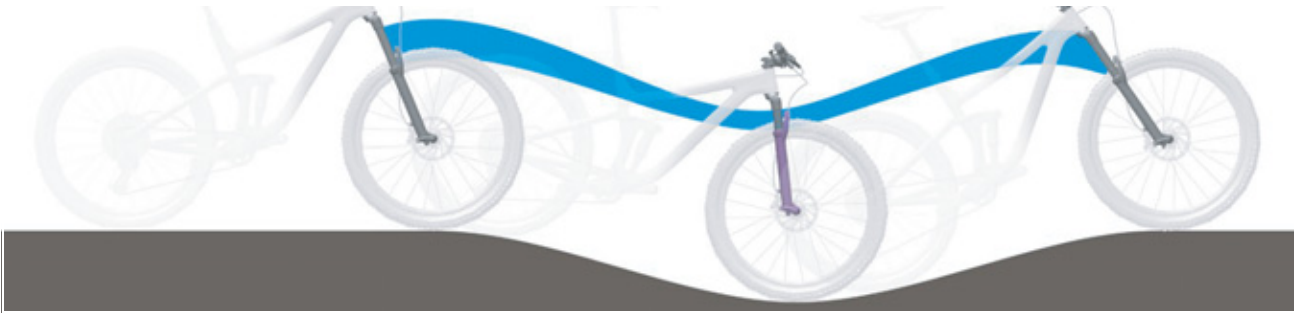


Illustration 235 : Suspension trop souple de la fourche suspendue dans les côtes

Solution



Illustration 236 : Régler le dispositif de réglage de la compression sur un niveau plus dur

- Tournez le **réglage de la compression** dans le sens des aiguilles d'une montre en direction LOCK.
- ⇒ Ceci accroît l'amortissement et la dureté de la compression, et réduit la vitesse de compression. L'efficacité sur terrain vallonné et plat est améliorée.

9.1.7.4 Amortissement trop dur en cas d'irrégularités

Lorsque la roue rencontre l'irrégularité, la fourche se comprime trop lentement et la roue se soulève au-dessus de l'irrégularité. La traction est réduite lorsque la roue ne touche plus le sol.

La tête de direction et le guidon s'inclinent sensiblement vers le haut, ce qui peut affecter le contrôle.

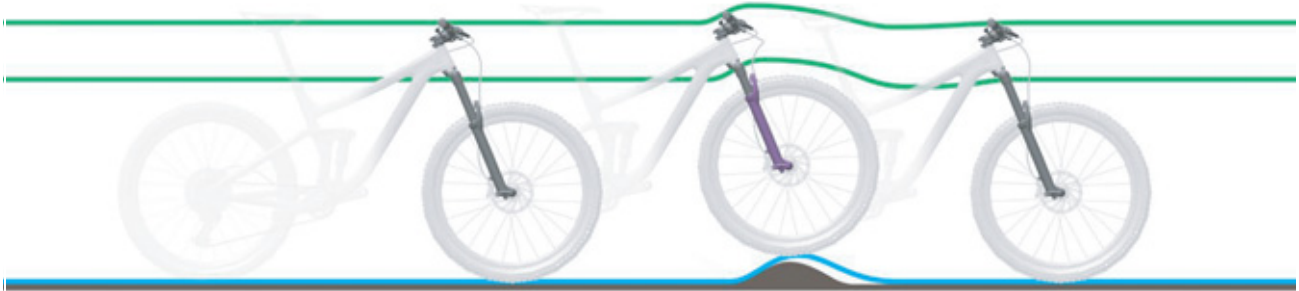


Illustration 237 : Amortissement trop dur de la fourche suspendue en cas d'irrégularités

Solution

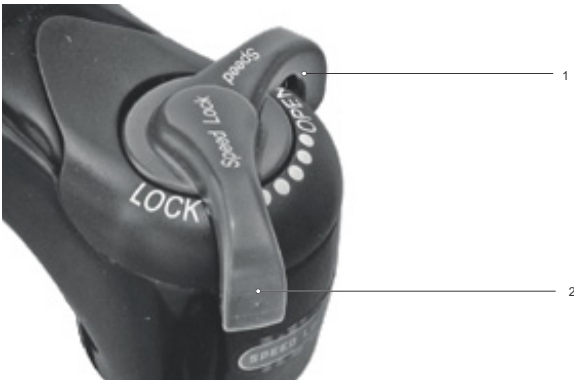


Illustration 238 : Régler le dispositif de réglage de la compression sur un niveau plus souple

- ▶ Tournez le **réglage de la compression** dans le sens contraire des aiguilles d'une montre en direction OPEN.
- ⇒ Ceci réduit l'amortissement et la dureté de la compression, et augmente la vitesse de compression. La sensibilité aux petites irrégularités est accrue.

9.2 Réparation

De nombreuses réparations nécessitent des connaissances et outils spéciaux. C'est pourquoi les réparations peuvent uniquement être effectuées par le revendeur spécialisé, notamment :

- Remplacer les pneus et jantes,
- Remplacer les plaquettes de frein et les jantes ou disques de frein,
- Remplacer et tendre la chaîne.

9.2.1 Pièces et lubrifiants d'origine

Les composants individuels du vélo électrique ont été soigneusement sélectionnés et adaptés les uns aux autres.

Seuls des pièces et lubrifiants d'origine peuvent être utilisés pour l'entretien et la réparation.

Vous trouverez les listes des pièces et accessoires autorisés mises à jour en permanence au chapitre 11, Documents et dessins.

- ▶ Respectez le mode d'emploi des nouvelles pièces.

9.2.2 Remplacer l'éclairage

- ▶ Lors du remplacement, utilisez uniquement des composants de la classe de puissance correspondante.

9.2.3 Régler le feu avant

- ▶ Le *feu avant* doit être réglé de manière à ce que le cône de lumière éclaire la chaussée 10 m devant le vélo électrique.

9.2.4 Contrôler le libre mouvement du pneu

Chaque fois que la taille du pneu est modifiée sur une fourche suspendue, le libre mouvement du pneu doit être contrôlé.

- 1 Évacuez la pression de la fourche.
- 2 Comprimez totalement la fourche.
- 3 Mesurez la distance entre la face supérieure du pneu et la face inférieure de la couronne. Cette distance ne doit pas être inférieure à 10 mm. Si le pneu est trop grand, il touche la face inférieure de la couronne lorsque la fourche est entièrement compressée.
- 4 Libérez la fourche puis remplissez-la à nouveau d'air s'il s'agit d'une fourche suspendue pneumatique.
- 5 Notez que l'écart se réduit en cas de présence d'un garde-boue. Procédez à un nouvel essai pour vous assurer que le pneu peut se mouvoir librement.

10 Recyclage et mise au rebut



Cet appareil est marqué conformément à la directive européenne 2012/19/EU sur les déchets d'équipements électriques et électroniques (DEEE) et à



la directive sur les déchets de piles et accumulateurs (directive 2006/66/CE).

Cette directive définit un cadre européen pour la reprise et le recyclage des appareils usagés. La loi impose au consommateur de ramener toutes les piles et batteries usagées. Il est interdit de les éliminer avec les déchets ménagers.

En vertu du § 9 (BattG – loi allemande sur les piles), le fabricant de la batterie a l'obligation de reprendre gratuitement les batteries usagées ou anciennes. Le cadre du vélo électrique, la batterie, le moteur, l'ordinateur de bord et le chargeur sont des matériaux valorisables. Conformément aux dispositions applicables, ils doivent être éliminés séparément des déchets

ménagers et faire l'objet d'une récupération. Le tri sélectif et le recyclage préservent les ressources naturelles et assurent le respect de toutes les dispositions protégeant la santé et l'environnement lors du recyclage du produit et/ou de la batterie.

- Ne démontez jamais le vélo électrique, la batterie ou le chargeur en vue de leur élimination.

Le vélo électrique, l'ordinateur de bord, la batterie non ouverte et non endommagée ainsi que le chargeur peuvent être retournés gratuitement auprès de tout revendeur spécialisé. Selon la région, différentes possibilités d'élimination existent.

- Conservez les pièces détachées d'un vélo électrique mis hors service dans un endroit sec, à l'abri du gel et du rayonnement solaire.

10.1 Directives sur l'élimination des déchets


Type de déchet	Élimination
Déchet non dangereux	
 Recycler	
Papier, carton	Poubelle à papier, conteneur à papier, renvoyer l'emballage de transport intact au fournisseur
Métal et aluminium	Dépôt auprès d'un organisme municipal ou enlèvement par des entreprises spécialisées
Pneus, tuyaux	Points de collecte du fabricant de pneus, formulaires d'enlèvement et modèles de fax disponibles auprès du fabricant sinon tout-venant
Composants en fibres composites (par exemple carbone, PRV)	Les grands composants en carbone, par exemple cadres et jantes en carbone, peuvent être envoyés pour recyclage à des lieux de collecte spéciaux, voir www.cfk-recycling.de
Emballages de vente appartenant au système dual (point vert) en plastique, métal et matériaux composites, emballages légers	Le cas échéant enlèvement par une entreprise spécialisée, retour des emballages de transport au fournisseur Poubelle plastique
CD, DVD	Dépôt auprès d'un service municipal, car plastique de haute qualité facile à réutiliser sinon tout-venant

Tableau 69 : Directives sur l'élimination des déchets


Type de déchet	Élimination
Élimination	
Tout-venant	Poubelle tout-venant
Lubrifiants biodégradables, Huiles biodégradables Chiffons tachés d'huile biodégradable	Poubelle tout-venant
Lampes à incandescence, lampes halogènes	Poubelle tout-venant
Déchets dangereux	
 Recycler	
Piles, batteries	Retour au fabricant de la batterie.
Appareils électroniques : Moteur Écran Unité de commande Faisceau de câbles	Dépôt auprès d'un service communal (déchets électroniques)
Élimination	
Huile usagée Chiffons tachés d'huile Huile lubrifiante Huile à engrenages Graisse lubrifiante Liquides de nettoyage Pétrole Éther de pétrole Huile hydraulique Liquide de freinage	<p>Ne mélangez jamais des liquides huileux différents. Stockez dans le conteneur d'origine.</p> <p>Petites quantités (en général <30 kg) Dépôt auprès d'un service municipal pour les déchets dangereux (par exemple service de collecte mobile)</p> <p>Grandes quantités (>30 kg) Enlèvement par des entreprises spécialisées</p>
Peintures Vernis Diluants	Dépôt auprès d'un service municipal pour les déchets dangereux (par exemple service de collecte mobile)
Lampes au néon, ampoules économiques	Dépôt auprès d'un service municipal pour les déchets dangereux (par exemple service de collecte mobile)

Tableau 69 : Directives sur l'élimination des déchets



11 Documents

11.1 Protocole de montage

Date :

Numéro de cadre :

Composants	Description		Critères		Mesures si refusé
	Montage/Inspection	Tests	Accepté	Refusé	
Roue avant	Montage		OK	Lâche	Ajuster l'attache rapide
Béquille latérale	Contrôler la fixation	Contrôle des fonctions	OK	Lâche	Resserrer les vis
Pneus		Contrôle de la pression des pneus	OK	Pression des pneus trop faible / trop élevée	Ajuster la pression des pneus
Cadre	Contrôler les dommages, ruptures, rayures		OK	Présence de dommages	Mise hors service, nouveau cadre
Poignées, revêtements	Contrôler la fixation		OK	Manquant	Resserrer les vis, nouvelles poignées et nouveaux revêtements selon liste des pièces
Guidon, potence	Contrôler la fixation		OK	Lâche	Resserrer les vis, si nécessaire nouvelle potence selon liste des pièces
Palier de direction	Contrôler les dommages	Contrôle des fonctions	OK	Lâche	Resserrer les vis
Selle	Contrôler la fixation		OK	Lâche	Resserrer les vis
Tige de selle	Contrôler la fixation		OK	Lâche	Resserrer les vis
Garde-boue	Contrôler la fixation		OK	Lâche	Resserrer les vis
Porte-bagages	Contrôler la fixation		OK	Lâche	Resserrer les vis
Ajouts	Contrôler la fixation		OK	Lâche	Resserrer les vis
Sonnette		Contrôle des fonctions	OK	Pas de son, son faible, manquante	Nouvelle sonnette selon liste des pièces
Éléments de suspension					
Fourche, fourche suspendue	Contrôler les dommages		OK	Présence de dommages	Nouvelle fourche selon liste des pièces
Amortisseur arrière	Contrôler les dommages		OK	Présence de dommages	Nouvelle fourche selon liste des pièces
Tige de selle suspendue	Contrôler les dommages		OK	Présence de dommages	Nouvelle fourche selon liste des pièces
Système de freinage					
Levier de frein	Contrôler la fixation		OK	Lâche	Resserrer les vis
Liquide de freinage	Contrôler le niveau de liquide		OK	Insuffisant	Rajouter du liquide de freinage, en cas de dommage nouveaux flexibles de freinage
Plaquettes de frein	Contrôler les dommages sur les plaquettes de frein, disques de frein et jantes		OK	Présence de dommages	Nouvelles plaquettes de frein, jantes et disques de frein
Frein à rétro pédalage – ancrage du frein	Contrôler la fixation		OK	Lâche	Resserrer les vis
Installation d'éclairage					
Batterie	Contrôle initial		OK	Message d'erreur	Mise hors service, contacter le fabricant de la batterie, nouvelle batterie
Câblage de l'éclairage	Branchements, disposition correcte		OK	Câbles défectueux, pas de lumière	Nouveau câblage
Feu arrière	Feu de position	Contrôle des fonctions	OK	Pas de lumière constante	Mise hors service, nouveau feu arrière selon liste des pièces, remplacer si nécessaire
Feu avant	Feu de position, feu de jour	Contrôle des fonctions	OK	Pas de lumière constante	Mise hors service, nouveau feu avant selon liste des pièces, remplacer si nécessaire
Réfecteurs	Au complet, état, fixation		OK	Nombre insuffisant ou dommages	Nouveaux réfecteurs



Composants	Description		Critères		Mesures si refusé
Entraînement / Changement de vitesse					
Chaîne / Cassette / Pignon / Plateau	Contrôler les dommages		OK	Dommages	Si nécessaire fixer ou nouveau selon liste des pièces
Pare-chaîne / Protège-rayons	Contrôler les dommages		OK	Dommages	Nouveau selon liste des pièces
Pédalier / Manivelle	Contrôler la fixation		OK	Lâche	Resserrer les vis
Pédales	Contrôler la fixation		OK	Lâche	Resserrer les vis
Manette de vitesse	Contrôler la fixation	Contrôle des fonctions	OK	Lâche	Resserrer les vis
Câbles de dérailleur	Contrôler les dommages	Contrôle des fonctions	OK	Lâche ou défectueux	Régler les câbles de dérailleur, si nécessaire nouveaux câbles de dérailleur
Dérailleur avant	Contrôler les dommages	Contrôle des fonctions	OK	Changement de vitesse impossible ou difficile	Régler
Dérailleur arrière	Contrôler les dommages	Contrôle des fonctions	OK	Changement de vitesse impossible ou difficile	Régler
Entraînement électrique					
Ordinateur de bord	Contrôler les dommages	Contrôle des fonctions	OK	Pas d'affichage, information manquante	Redémarrage, tester la batterie, nouveau logiciel ou nouvel ordinateur de bord, <i>mise hors service</i> ,
Unité de commande de l'entraînement électrique	Entraînement Contrôler les dommages	Contrôle des fonctions	OK	Pas de réaction	Redémarrage, contacter le fabricant de l'unité de commande, nouvelle unité de commande
Compteur de vitesse		Mesure de la vitesse	OK	Le vélo électrique roule 10 % trop vite / trop lentement	Mettre le vélo électrique hors service jusqu'à identification de la cause de la panne
Câblage	Contrôle visuel		OK	Défaillance dans le système, dommages, câbles pliés	Nouveau câblage
Logement de batterie	Fixation, serrure, contacts	Contrôle des fonctions	OK	Lâche, la serrure ne ferme pas, pas de contacts	Nouveau logement de batterie
Moteur	Contrôle visuel et fixation		OK	Dommages, lâche	Resserrer le moteur, contacter le fabricant du moteur, nouveau moteur
Logiciel	Consulter la version		Dernière version installée	Dernière version non installée	Exécuter la mise à jour

Contrôle technique, contrôle de sécurité, trajet d'essai

Composants	Description		Critères		Mesures si refusé
	Montage/Inspection	Tests	Accepté	Refusé	
Système de freinage		Contrôle des fonctions	OK	Pas de freinage complet, distance de freinage trop importante	Localiser l'élément défectueux dans le système de freinage et corriger
Changement de vitesse avec charge de fonctionnement		Contrôle des fonctions	OK	Problèmes lors du changement de vitesse	Régler à nouveau le changement de vitesse
Éléments de suspension (fourche, montants de suspension, tige de selle)		Contrôle des fonctions	OK	Trop bas ou plus de suspension	Localiser l'élément défectueux et corriger
Entraînement électrique		Contrôle des fonctions	OK	Mauvais contact, problèmes lors de la conduite, accélération	Localiser l'élément défectueux dans l'entraînement électrique et corriger
Installation d'éclairage		Contrôle des fonctions	OK	Pas d'éclairage permanent, luminosité insuffisante	Localiser l'élément défectueux dans le système d'éclairage et corriger
Trajet d'essai			Pas de bruits suspects	Bruits suspects	Localiser la source du bruit et corriger

Date :	
Nom du monteur :	
Réception finale par la direction de l'atelier	



11.2 Instructions de maintenance

Diagnostic et documentation de l'état réel

Date :

Numéro de cadre :

Composants	Fréquence	Description			Critères		Mesures si refusé
		Inspection	Tests	Maintenance	Accepté	Refusé	
Roue avant	6 mois	Montage			OK	Lâche	Ajuster l'attache rapide
Béquille latérale	6 mois	Contrôler la fixation	Contrôle des fonctions		OK	Lâche	Resserrer les vis
Pneus	6 mois		Contrôle de la pression des pneus		OK	Pression des pneus trop faible / trop élevée	Ajuster la pression des pneus
Cadre	6 mois	Contrôler les dommages, ruptures, rayures			OK	Présence de dommages	Mettre le vélo électrique hors service, nouveau cadre
Poignées, revêtements	6 mois	Contrôler l'usure et la fixation			OK	Manquant	Resserrer les vis, nouvelles poignées et nouveaux revêtements selon liste des pièces
Guidon, potence	6 mois	Contrôler la fixation			OK	Lâche	Resserrer les vis, si nécessaire nouvelle potence selon liste des pièces
Palier de direction	6 mois	Contrôler les dommages	Contrôle des fonctions	Lubrification et ajustement	OK	Lâche	Resserrer les vis
Selle	6 mois	Contrôler la fixation			OK	Lâche	Resserrer les vis
Tige de selle	6 mois	Contrôler la fixation			OK	Lâche	Resserrer les vis
Garde-boue	6 mois	Contrôler la fixation			OK	Lâche	Resserrer les vis
Porte-bagages	6 mois	Contrôler la fixation			OK	Lâche	Resserrer les vis
Ajouts	6 mois	Contrôler la fixation			OK	Lâche	Resserrer les vis
Sonnette	6 mois		Contrôle des fonctions		OK	Pas de son, son faible, manquante	Nouvelle sonnette selon liste des pièces
Éléments de suspension							
Fourche, fourche suspendue	selon fabricant*	Contrôler les dommages, corrosion, ruptures		Maintenance selon fabricant Lubrification, changement d'huile selon fabricant	OK	Présence de dommages	Nouvelle fourche selon liste des pièces
Amortisseur arrière	selon fabricant*	Contrôler les dommages, corrosion, ruptures		Maintenance selon fabricant Lubrification, changement d'huile selon fabricant	OK	Présence de dommages	Nouvelle fourche selon liste des pièces
Tige de selle suspendue	selon fabricant*	Contrôler les dommages		Maintenance selon fabricant	OK	Présence de dommages	Nouvelle fourche selon liste des pièces
Système de freinage							
Levier de frein	6 mois	Contrôler la fixation			OK	Lâche	Resserrer les vis
Liquide de freinage	6 mois	Contrôler le niveau de liquide		Selon la saison	OK	Insuffisant	Ajouter du liquide de freinage, en cas de dommage <i>mettre le vélo électrique hors service</i> , nouveaux flexibles de freinage
Plaquettes de frein	6 mois	Contrôler les dommages sur les plaquettes de frein, disques de frein et jantes			OK	Présence de dommages	Nouvelles plaquettes de frein, jantes et disques de frein
Frein à rétropédalage – ancrage du frein	6 mois	Contrôler la fixation			OK	Lâche	Resserrer les vis
Système de freinage	6 mois	Contrôler la fixation		Contrôle des fonctions	OK	Lâche	Resserrer les vis

*voir chapitre 8.1



Composants	Fréquence	Description			Critères		Mesures si refusé
		Inspection	Tests	Maintenance	Accepté	Refusé	
Installation d'éclairage							
Batterie	6 mois	Contrôle initial			OK	Message d'erreur	Contacteur le fabricant de la batterie, <i>mise hors service</i> , nouvelle batterie
Câblage de l'éclairage	6 mois	Branchements, disposition correcte			OK	Câbles défectueux, pas de lumière	Nouveau câblage
Feu arrière	6 mois	Feu de position	Contrôle des fonctions		OK	Pas de lumière constante	Nouveau feu arrière selon liste des pièces, remplacer si nécessaire
Feu avant	6 mois	Feu de position, feu de jour	Contrôle des fonctions		OK	Pas de lumière constante	Nouveau feu avant selon liste des pièces, remplacer si nécessaire
Réfecteurs	6 mois	Au complet, état, fixation			OK	Nombre insuffisant ou dommages	Nouveaux réflecteurs
Entraînement / Changement de vitesse							
Chaîne / Cassette / Pignon / Plateau	6 mois	Contrôler les dommages			OK	Dommages	Si nécessaire fixer ou nouveau selon liste des pièces
Pare-chaîne / Protège-rayons	6 mois	Contrôler les dommages			OK	Dommages	Nouveau selon liste des pièces
Pédalier / Manivelle	6 mois	Contrôler la fixation			OK	Lâche	Resserrer les vis
Pédales	6 mois	Contrôler la fixation			OK	Lâche	Resserrer les vis
Manette de vitesse	6 mois	Contrôler la fixation	Contrôle des fonctions		OK	Lâche	Resserrer les vis
Câbles de dérailleur	6 mois	Contrôler les dommages	Contrôle des fonctions		OK	Lâche ou défectueux	Régler les câbles de dérailleur, si nécessaire nouveaux câbles de dérailleur
Dérailleur avant	6 mois	Contrôler les dommages	Contrôle des fonctions		OK	Changement de vitesse impossible ou difficile	Régler
Dérailleur arrière	6 mois	Contrôler les dommages	Contrôle des fonctions		OK	Changement de vitesse impossible ou difficile	Régler
Entraînement électrique							
Ordinateur de bord	6 mois	Contrôler les dommages	Contrôle des fonctions		OK	Pas d'affichage, information manquante	Redémarrage, tester la batterie, nouveau logiciel ou nouvel ordinateur de bord, <i>mise hors service</i> ,
Unité de commande de l'entraînement électrique	6 mois	Entraînement Contrôler les dommages	Contrôle des fonctions		OK	Pas de réaction	Redémarrage, contacter le fabricant de l'unité de commande, nouvelle unité de commande
Compteur de vitesse	6 mois		Mesure de la vitesse		OK	Le vélo électrique roule 10 % trop vite / trop lentement	Mettre le vélo électrique hors service jusqu'à identification de la cause de la panne
Câblage	6 mois	Contrôle visuel			OK	Défaillance dans le système, dommages, câbles pliés	Nouveau câblage
Logement de batterie	6 mois	Fixation, serrure, contacts	Contrôle des fonctions		OK	Lâche, la serrure ne ferme pas, pas de contacts	Nouveau logement de batterie
Moteur	6 mois	Contrôle visuel et fixation			OK	Dommages, lâche	Resserrer le moteur, contacter le fabricant du moteur, nouveau moteur, <i>mise hors service</i> ,
Logiciel	6 mois	Consulter la version			Dernière version installée	Dernière version non installée	Exécuter la mise à jour



Contrôle technique, contrôle de sécurité, trajet d'essai

Composants	Description		Critères		Mesures si refusé
	Montage/Inspection	Tests	Accepté	Refusé	
Système de freinage	6 mois	Contrôle des fonctions	OK	Pas de freinage complet, distance de freinage trop importante	Localiser l'élément défectueux dans le système de freinage et corriger
Changement de vitesse avec charge de fonctionnement	6 mois	Contrôle des fonctions	OK	Problèmes lors du changement de vitesse	Régler à nouveau le changement de vitesse
Éléments de suspension (fourche, montants de suspension, tige de selle)	6 mois	Contrôle des fonctions	OK	Trop bas ou plus de suspension	Localiser l'élément défectueux et corriger
Entraînement électrique	6 mois	Contrôle des fonctions	OK	Mauvais contact, problèmes lors de la conduite, accélération	Localiser l'élément défectueux dans l'entraînement électrique et corriger
Installation d'éclairage	6 mois	Contrôle des fonctions	OK	Pas d'éclairage permanent, luminosité insuffisante	Localiser l'élément défectueux dans le système d'éclairage et corriger
Trajet d'essai	6 mois	Contrôle des fonctions	Pas de bruits suspects	Bruits suspects	Localiser la source du bruit et corriger

Date :	
Nom du monteur :	
Réception finale par la direction de l'atelier	



Notes

11.3 Liste des pièces

11.3.1 E-Imperial I-10

22-P-0010, 22-P-0011

Fourche	SR SUNTOUR, NEX-E25, course de suspension 63 mm, réglable, advanced,
Amortisseur	...
Palier de direction	intégré, tapered
Guidon	ZECURE, HD, 31,8 mm, hauteur 20 mm, angle des poignées 35°
Poignées	ERGO, avec serrage intégré
Potence	Potence Ahead, réglable
Selle	SELLE BASSANO, Superma, City
Tige de selle	ZECURE, HD001, aluminium, 300 mm, Ø31,6 mm
Attache de selle	QR, noir
Jeu de manivelles	SAMOX, EC38, 170
Pédales	MARWI, SP828, aluminium
Dérailleur arrière	SHIMANO, Deore M5120, 10 vitesses
Manette de vitesse	SHIMANO, Deore SL-M4100, manette de vitesse
Dérailleur avant	N°
Cassette/Roue dentée	SHIMANO, Deore CS-M4100, 11-42T
Chaîne	KMC, X10E, chaîne
Courroie	...
Frein avant	SHIMANO, MT410, frein à disque hydraulique
Frein arrière	SHIMANO, MT410, frein à disque hydraulique
Levier de frein avant / arrière	SHIMANO, BL-MT402, manette de vitesse
Disque avant	SHIMANO, SM-RT54, 180 mm
Disque arrière	SHIMANO, SM-RTC60, 180 mm
Jeu de roues	...
Jante avant / arrière	RYDE, Andra 40, 28"
Moyeu avant	N°
Moyeu arrière	SHIMANO, FH-M4050, moyeu à cassette, attache rapide, Centerlock, 10 vitesses
Rayons	NIRO, 2 mm
Pneus	SCHWALBE, Marathon Plus, Performance Line, SmartGuard, 47-559
Tuyau	SCHWALBE, AV 17, #
Feu avant	Hercules, FH 100, LED, jusqu'à 100 Lux
Feu arrière	Ivalo, #, LED, intégré dans le porte-bagages
Dynamo	...
Porte-bagages	Racktime, avec système SnapIt, aluminium, avec feu arrière intégré
Garde-boue	SKS, A53, plastique
Pare-chaîne	HORN, Catena 08, #
Cadenas	ABUS, Pro Shield 5850, avec cadenas de batterie à fermeture immédiate
Béquille/Logement de béquille	PLETSCHER, Comp Flex 40, #
Moteur	BOSCH, Performance Line, BDU363, 250 Watt, 65 Nm
Batterie, désignation du fabricant	BOSCH, PowerTube 625, 625 Wh
Ordinateur de bord	BOSCH, Intuvia, BUI255, avec unité de commande Intuvia
Chargeur	BOSCH, Compact Charger, BCS230, 2 A

... non présent

information non disponible lors de la rédaction du mode d'emploi

11.3.2 E-Imperial I-F5

22-P-0008, 22-P-0009

Fourche	SR SUNTOUR, NEX-E25, course de suspension 63 mm, réglable, advanced,
Amortisseur	...
Palier de direction	intégré, tapered
Guidon	ZECURE, HD, 31,8 mm, hauteur 20 mm, angle des poignées 35°
Poignées	ERGON, GP-1, #
Potence	Potence Ahead, réglable
Selle	SELLE BASSANO, Superma, City
Tige de selle	ZECURE, HD001, aluminium, 300 mm, Ø31,6 mm
Attache de selle	QR, noir
Jeu de manivelles	SAMOX, EC38, 170
Pédales	MARWI, SP828, aluminium
Dérailleur arrière	...
Manette de vitesse	SHIMANO, Deore SL-M6000, manette de vitesse
Dérailleur avant	...
Cassette/Roue dentée	GATES, CDX, 28T
Chaîne	...
Courroie	GATES, CDX, courroie
Frein avant	SHIMANO, MT410, frein à disque hydraulique
Frein arrière	SHIMANO, MT410, frein à disque hydraulique
Levier de frein avant / arrière	SHIMANO, BL-MT402, manette de vitesse
Disque avant	SHIMANO, SM-RT54, 180 mm
Disque arrière	SHIMANO, SM-RTC60, 180 mm
Jeu de roues	...
Jante avant / arrière	RYDE, Andra 40, 28"
Moyeu avant	N°
Moyeu arrière	SHIMANO, Nexus SG-C7000-5D, moyeu de transmission, 5 vitesses
Rayons	NIRO, 2 mm
Pneus	SCHWALBE, Marathon Plus, Performance Line, SmartGuard, 47-559
Tuyau	SCHWALBE, AV 17, #
Feu avant	#, Hercules, FH 100, LED, jusqu'à 100 Lux
Feu arrière	Ivalo, #, LED, intégré dans le porte-bagages
Dynamo	...
Porte-bagages	Racktime, avec système SnapIt, aluminium, avec feu arrière intégré
Garde-boue	SKS, A53, plastique
Pare-chaîne	HORN, Catena 08, #
Cadenas	ABUS, Pro Shield 5850, avec cadenas de batterie à fermeture immédiate
Béquille/Logement de béquille	PLETSCHER, Comp Flex 40, #
Moteur	BOSCH, Performance Line, BDU363, 250 Watt, 65 Nm
Batterie, désignation du fabricant	BOSCH, PowerTube 625, 625 Wh
Ordinateur de bord	BOSCH, Intuvia, BUI255, avec unité de commande Intuvia
Chargeur	BOSCH, Compact Charger, BCS230, 2 A

... non présent

information non disponible lors de la rédaction du mode d'emploi

11.3.3 E-Imperial I-R5

22-P-0006, 22-P-0007

Fourche	SR SUNTOUR, NEX-E25, course de suspension 63 mm, réglable, advanced,
Amortisseur	...
Palier de direction	intégré, tapered
Guidon	ZECURE, HD, 31,8 mm, hauteur 20 mm, angle des poignées 35°
Poignées	ERGON, GP-1, #
Potence	Potence Ahead, réglable
Selle	SELLE BASSANO, Superma, City
Tige de selle	ZECURE, HD001, aluminium, 300 mm, Ø31,6 mm
Attache de selle	QR, noir
Jeu de manivelles	SAMOX, EC38, 170
Pédales	MARWI, SP828, aluminium
Dérailleur arrière	...
Manette de vitesse	SHIMANO, #, poignée de vitesse rotative Revoshift
Dérailleur avant	...
Cassette/Roue dentée	GATES, CDX, 28T
Chaîne	...
Courroie	GATES, CDX, courroie
Frein avant	SHIMANO, MT410, frein à disque hydraulique
Frein arrière	SHIMANO, MT410, frein à disque hydraulique
Levier de frein avant / arrière	SHIMANO, BL-MT402, manette de vitesse
Disque avant	SHIMANO, SM-RT54, 160 mm
Disque arrière	SHIMANO, SM-RTC60, 180 mm
Jeu de roues	...
Jante avant / arrière	RYDE, Andra 40, 28"
Moyeu avant	N°
Moyeu arrière	SHIMANO, Nexus SG-C7050-5C, moyeu de transmission, frein à rétropédalage, 5 vitesses
Rayons	NIRO, 2 mm
Pneus	SCHWALBE, Marathon Plus, Performance Line, SmartGuard, 47-559
Tuyau	SCHWALBE, AV 17, #
Feu avant	#, Hercules, FH 100, LED, jusqu'à 100 Lux
Feu arrière	Ivalo, #, LED, intégré dans le porte-bagages
Dynamo	...
Porte-bagages	Racktime, avec système SnapIt, aluminium, avec feu arrière intégré
Garde-boue	SKS, A53, plastique
Pare-chaîne	HORN, Catena 08, #
Cadenas	ABUS, Pro Shield 5850, avec cadenas de batterie à fermeture immédiate
Béquille/Logement de béquille	PLETSCHER, Comp Flex 40, #
Moteur	BOSCH, Performance Line, BDU363, 250 Watt, 65 Nm
Batterie, désignation du fabricant	BOSCH, PowerTube 625, 625 Wh
Ordinateur de bord	BOSCH, Intuvia, BUI255, avec unité de commande Intuvia
Chargeur	BOSCH, Compact Charger, BCS230, 2 A

... non présent

information non disponible lors de la rédaction du mode d'emploi

11.3.4 E-Imperial 180 S F5

22-P-0014, 22-P-0015

Fourche	SR SUNTOUR, NEX-E25, course de suspension 63 mm, réglable, advanced,
Amortisseur	...
Palier de direction	intégré, tapered
Guidon	ZECURE, HD, aluminium, 31,8, hauteur 20 mm, angle des poignées 15°
Poignées	ERGO, avec serrage intégré
Potence	Potence Ahead, réglable
Selle	SELLE BASSANO, Superma, City
Tige de selle	ZECURE, HD001, aluminium, 350 mm, Ø30,9 mm
Attache de selle	QR, noir
Jeu de manivelles	FSA, CK-220, 170
Pédales	MARWI, SP828, aluminium
Dérailleur arrière	...
Manette de vitesse	SHIMANO EZ-FIRE Plus ST-EF41, manette de vitesse
Dérailleur avant	...
Cassette/Roue dentée	SHIMANO, #, 27T
Chaîne	KMC, Z610, chaîne
Courroie	...
Frein avant	MAGURA, HS-22, frein de jante hydraulique
Frein arrière	MAGURA, HS-22, frein de jante hydraulique
Levier de frein avant / arrière	MAGURA, HS-22, manette de vitesse
Disque avant	...
Disque arrière	...
Jeu de roues	...
Jante avant / arrière	RYDE, Andra 40, 28"
Moyeu avant	SHIMANO, HB-MT400, moyeu de roue avant, axe de roue 15 mm, Centerlock
Moyeu arrière	SHIMANO, Nexus SG-C7000-5D, moyeu de transmission, 5 vitesses
Rayons	NIRO, 2 mm
Pneus	SCHWALBE, Marathon Plus, Performance Line, SmartGuard, 47-559
Tuyau	SCHWALBE, DV 17, #
Feu avant	Hercules, FH 40, LED, jusqu'à 40 Lux
Feu arrière	BUSCH & MÜLLER, 2C, feu arrière pour porte-bagages LED
Dynamo	...
Porte-bagages	i-Rack, intégré dans le cadre, clapet à ressort, avec logement de batterie
Garde-boue	SKS, A53, plastique
Pare-chaîne	HORN, Catena 18, #
Cadenas	AXA, Victory, avec cadenas de batterie à fermeture immédiate
Béquille/Logement de béquille	PLETSCHER, Comp Flex 40, #
Moteur	BOSCH, Performance Line, BDU363, 250 Watt, 65 Nm
Batterie, désignation du fabricant	BOSCH, PowerPack 500, BBR275, 500 Wh
Ordinateur de bord	BOSCH, Intuvia, BUI255, avec unité de commande Intuvia
Chargeur	BOSCH, Compact Charger, BCS230, 2 A

... non présent

information non disponible lors de la rédaction du mode d'emploi

11.3.5 E-Imperial 180 S R5

22-P-0012, 22-P-0013

Fourche	SR SUNTOUR, NEX-E25, course de suspension 63 mm, réglable, advanced,
Amortisseur	...
Palier de direction	intégré, tapered
Guidon	ZECURE, HD, aluminium, 31,8, hauteur 20 mm, angle des poignées 15°
Poignées	ERGO, avec serrage intégré
Potence	Potence Ahead, réglable
Selle	SELLE BASSANO, Superma, City
Tige de selle	ZECURE, HD001, aluminium, 350 mm, Ø30,9 mm
Attache de selle	QR, noir
Jeu de manivelles	FSA, CK-220, 170
Pédales	MARWI, SP828, aluminium
Dérailleur arrière	...
Manette de vitesse	SHIMANO, Altus SL-M310, manette de vitesse Rapidfire Plus
Dérailleur avant	...
Cassette/Roue dentée	SHIMANO, #, 27T
Chaîne	KMC, Z610, chaîne
Courroie	...
Frein avant	MAGURA, HS-22, frein de jante hydraulique
Frein arrière	MAGURA, HS-22, frein de jante hydraulique
Levier de frein avant / arrière	MAGURA, HS-22, manette de vitesse
Disque avant	...
Disque arrière	...
Jeu de roues	...
Jante avant / arrière	RYDE, Andra 40, 28"
Moyeu avant	SHIMANO, HB-MT400, moyeu de roue avant, axe de roue 15 mm, Centerlock
Moyeu arrière	SHIMANO, Nexus SG-C7050-5C, moyeu de transmission, frein à rétropédalage, 5 vitesses
Rayons	NIRO, 2 mm
Pneus	SCHWALBE, Marathon Plus, Performance Line, SmartGuard, 47-559
Tuyau	SCHWALBE, DV 17, #
Feu avant	Hercules, FH 40, LED, jusqu'à 40 Lux
Feu arrière	BUSCH & MÜLLER, 2C, feu arrière pour porte-bagages LED
Dynamo	...
Porte-bagages	i-Rack, intégré dans le cadre, clapet à ressort, avec logement de batterie
Garde-boue	SKS, A53, plastique
Pare-chaîne	HORN, Catena 18, #
Cadenas	AXA, Victory, avec cadenas de batterie à fermeture immédiate
Béquille/Logement de béquille	PLETSCHER, Comp Flex 40, #
Moteur	BOSCH, Performance Line, BDU363, 250 Watt, 65 Nm
Batterie, désignation du fabricant	BOSCH, PowerPack 500, BBR275, 500 Wh
Ordinateur de bord	BOSCH, Intuvia, BUI255, avec unité de commande Intuvia
Chargeur	BOSCH, Compact Charger, BCS230, 2 A

... non présent

information non disponible lors de la rédaction du mode d'emploi

11.3.6 E-Imperial 180 S 10

22-P-0016, 22-P-0017

Fourche	SR SUNTOUR, NEX-E25, course de suspension 63 mm, réglable, advanced,
Amortisseur	...
Palier de direction	intégré, tapered
Guidon	ZECURE, HD, aluminium, 31,8, hauteur 20 mm, angle des poignées 15°
Poignées	ERGO, avec serrage intégré
Potence	Potence Ahead, réglable
Selle	SELLE BASSANO, Superma, City
Tige de selle	ZECURE, HD001, aluminium, 350 mm, Ø30,9 mm
Attache de selle	QR, noir
Jeu de manivelles	FSA, CK-220, 170
Pédales	MARWI, SP828, aluminium
Dérailleur arrière	SHIMANO, Deore M5120, 10 vitesses
Manette de vitesse	SHIMANO, SLX SL-M7100, manette de vitesse
Dérailleur avant	N°
Cassette/Roue dentée	SHIMANO, Deore CS-M4100, 11-42T
Chaîne	KMC, X10E, chaîne
Courroie	...
Frein avant	SHIMANO, MT410, frein à disque hydraulique
Frein arrière	SHIMANO, MT410, frein à disque hydraulique
Levier de frein avant / arrière	SHIMANO, BL-MT402, manette de vitesse
Disque avant	SHIMANO, SM-RT54, 180 mm
Disque arrière	SHIMANO, SM-RTC60, 180 mm
Jeu de roues	...
Jante avant / arrière	RYDE, Andra 40, 28"
Moyeu avant	SHIMANO, HB-MT400, moyeu de roue avant, axe de roue 15 mm, Centerlock
Moyeu arrière	SHIMANO, FH-M3050, moyeu à cassette, attache rapide, Centerlock, 10 vitesses
Rayons	NIRO, 2 mm
Pneus	SCHWALBE, Marathon Plus, Performance Line, SmartGuard, 47-559
Tuyau	SCHWALBE, DV 17, #
Feu avant	Hercules, FH 40, LED, jusqu'à 40 Lux
Feu arrière	BUSCH & MÜLLER, 2C, feu arrière pour porte-bagages LED
Dynamo	...
Porte-bagages	i-Rack, intégré dans le cadre, clapet à ressort, avec logement de batterie
Garde-boue	SKS, A53, plastique
Pare-chaîne	HORN, Catena 18, #
Cadenas	AXA, Victory, avec cadenas de batterie à fermeture immédiate
Béquille/Logement de béquille	PLETSCHER, Comp Flex 40, #
Moteur	BOSCH, Performance Line CX, BDU450CX, 250 Watt, 85 Nm
Batterie, désignation du fabricant	BOSCH, PowerPack 500, BBR275, 500 Wh
Ordinateur de bord	BOSCH, Intuvia, BUI255, avec unité de commande Intuvia
Chargeur	BOSCH, Compact Charger, BCS230, 2 A

... non présent

information non disponible lors de la rédaction du mode d'emploi

11.3.7 Futura Comp I-F5

22-Q-0026, 22-Q-0027

Fourche	SR SUNTOUR NEX-E25 HLO, dureté de suspension 63 mm, réglable, verrouillage
Amortisseur	...
Palier de direction	intégré, tapered
Guidon	Trekking, aluminium, 31,8 mm
Poignées	ERGON, GP-1, #
Potence	Potence Ahead, réglable
Selle	SELLE BASSANO, Volare Icon, #
Tige de selle	KALLOY, SP-383, tige de selle suspendue, aluminium 350 mm, Ø30,9 mm, course de suspension 45 mm
Attache de selle	QR, noir
Jeu de manivelles	FSA, CK-320, 170
Pédales	MARWI, SP828, aluminium
Dérailleur arrière	...
Manette de vitesse	SHIMANO EZ-FIRE Plus ST-EF41, manette de vitesse
Dérailleur avant	...
Cassette/Roue dentée	GATES, CDX, 32T
Chaîne	...
Courroie	GATES, CDX, courroie
Frein avant	SHIMANO, BR-MT200
Frein arrière	SHIMANO, BR-MT200
Levier de frein avant / arrière	SHIMANO, BL-MT200, manette de vitesse
Disque avant	SHIMANO, SM-RT10, 180 mm
Disque arrière	SHIMANO, RT-EM300, 160 mm, Lockring
Jeu de roues	...
Jante avant / arrière	RODI, WEB 19, 28"
Moyeu avant	SHIMANO, HB-RM35, moyeu de roue avant, frein à disque, avec attache rapide, Centerlock
Moyeu arrière	SHIMANO, Nexus SG-C7050-5C, moyeu de transmission, frein à rétropédalage, 5 vitesses
Rayons	NIRO, 2 mm
Pneus	SCHWALBE, Marathon, Performance Line, GreenGuard, 50-622
Tuyau	SCHWALBE, AV 17, #
Feu avant	Hercules, FH 40, LED, jusqu'à 40 Lux
Feu arrière	BUSCH & MÜLLER, 2C, feu arrière pour porte-bagages LED
Dynamo	...
Porte-bagages	i-Rack, porte-bagages spécial, R-Series, avec clapet à ressort
Garde-boue	CURANA, Apollo 60, aluminium
Pare-chaîne	HORN, Catena A08, #
Cadenas	ABUS, #, cadenas de batterie, avec cylindre Plus
Béquille/Logement de béquille	PLETSCHER, Comp Flex 40, #
Moteur	BOSCH, Performance Line CX, BDU450CX, 250 Watt, 85 Nm
Batterie, désignation du fabricant	BOSCH, PowerTube 625, 625 Wh
Ordinateur de bord	BOSCH, Intuvia, BUI255, avec unité de commande Intuvia
Chargeur	BOSCH, Compact Charger, BCS230, 2 A

... non présent

information non disponible lors de la rédaction du mode d'emploi

11.3.8 Futura Comp I-11

22-Q-0028, 22-Q-0029, 22-Q-0030

Fourche	SR SUNTOUR, NCX-D LO, course de suspension 63 mm, suspension pneumatique, verrouillage
Amortisseur	...
Palier de direction	intégré, tapered
Guidon	Trekking, aluminium, 31,8 mm
Poignées	ERGO, avec serrage intégré
Potence	Potence Ahead, réglable
Selle	SELLE BASSANO, Volare Icon, #
Tige de selle	KALLOY, SP-383, tige de selle suspendue, aluminium 350 mm, Ø30,9 mm, course de suspension 45 mm
Attache de selle	QR, noir
Jeu de manivelles	FSA, CK-320, 170
Pédales	MARWI, SP828, aluminium
Dérailleur arrière	SHIMANO, Deore RD-M5100, 11 vitesses
Manette de vitesse	SHIMANO, #, poignée de vitesse rotative Revoshift
Dérailleur avant	N°
Cassette/Roue dentée	SHIMANO, Deore CS-M5100, 11-51T
Chaîne	KMC, X11E, chaîne
Courroie	...
Frein avant	SHIMANO, BR-MT200
Frein arrière	SHIMANO, BR-MT200
Levier de frein avant / arrière	SHIMANO, BL-MT201, manette de vitesse
Disque avant	SHIMANO, SM-RT10, 180 mm
Disque arrière	SHIMANO, RT-EM300, 160 mm, Lockring
Jeu de roues	...
Jante avant / arrière	RODI, WEB 19, 28"
Moyeu avant	N°
Moyeu arrière	SHIMANO, FH-RM35, moyeu libre, attache rapide, Centerlock, 11 vitesses
Rayons	NIRO, 2 mm
Pneus	SCHWALBE, Energizer Plus, Performance Line, GreenGuard, 50-622, pneu classique
Tuyau	SCHWALBE, AV 17, #
Feu avant	Hercules, FH 40, LED, jusqu'à 40 Lux
Feu arrière	BUSCH & MÜLLER, 2C, feu arrière pour porte-bagages LED
Dynamo	...
Porte-bagages	i-Rack, porte-bagages spécial, R-Series, avec clapet à ressort
Garde-boue	CURANA, Apollo 60, aluminium
Pare-chaîne	HORN, Catena 18, #
Cadenas	ABUS, #, cadenas de batterie, avec cylindre Plus
Béquille/Logement de béquille	PLETSCHER, Comp Flex 40, #
Moteur	BOSCH, Performance Line CX, BDU450CX, 250 Watt, 85 Nm
Batterie, désignation du fabricant	BOSCH, PowerTube 625, 625 Wh
Ordinateur de bord	BOSCH, Intuvia, BUI255, avec unité de commande Intuvia
Chargeur	BOSCH, Compact Charger, BCS230, 2 A

... non présent

information non disponible lors de la rédaction du mode d'emploi

11.3.9 Futura Comp I-12

22-Q-0023, 22-Q-0024, 22-Q-0025

Fourche	SR SUNTOUR, Mobie 25 DS LOR Air, fourche suspendue pneumatique, verrouillage, axe de roue 15 mm
Amortisseur	...
Palier de direction	intégré, tapered
Guidon	Tout-chemin, aluminium, 31,8 mm, angle des poignées 15°
Poignées	ERGO, avec serrage intégré
Potence	Potence Ahead, réglable
Selle	SELLE BASSANO, Superma 3Zone, Man
Tige de selle	BY.SCHULZ, G2, tige de selle suspendue, aluminium, 350 mm, Ø30,9 mm, course de suspension 30 mm
Attache de selle	QR, noir
Jeu de manivelles	FSA, CK-220, 170
Pédales	MARWI, SP828, aluminium
Dérailleur arrière	...
Manette de vitesse	SHIMANO EZ-FIRE Plus ST-EF41, manette de vitesse
Dérailleur avant	...
Cassette/Roue dentée	GATES, CDX, 28T
Chaîne	...
Courroie	GATES, CDX, courroie
Frein avant	SHIMANO, MT410, frein à disque hydraulique
Frein arrière	SHIMANO, MT410, frein à disque hydraulique
Levier de frein avant / arrière	SHIMANO, BL-MT401, manette de vitesse
Disque avant	SHIMANO, SM-RT30, 180 mm
Disque arrière	SHIMANO, RT-EM300, 180 mm, Lockring
Jeu de roues	...
Jante avant / arrière	RYDE, Andra 40, 28"
Moyeu avant	N°
Moyeu arrière	SHIMANO, Nexus SG-C7050-5C, moyeu de transmission, frein à rétropédalage, 5 vitesses
Rayons	NIRO, 2 mm
Pneus	SCHWALBE, Marathon E-Plus, Performance Line, SmartDualGuard, 55-622
Tuyau	SCHWALBE, DV 19, #
Feu avant	HERCULES, FH 100, LED, jusqu'à 100 Lux
Feu arrière	BUSCH & MÜLLER, 2C, feu arrière pour porte-bagages LED
Dynamo	...
Porte-bagages	i-Rack, porte-bagages spécial, R-Series, avec clapet à ressort
Garde-boue	SKS, EDGE AL C 66 R, #
Pare-chaîne	HORN, Catena 17, #
Cadenas	ABUS, IT3 XPlus, cadenas de batterie, avec cylindre Plus
Béquille/Logement de béquille	PLETSCHER, Comp Flex 40, #
Moteur	BOSCH, #, # nouveau moteur BOSCH MY22
Batterie, désignation du fabricant	BOSCH, #, # nouvelle batterie BOSCH MY22
Ordinateur de bord	BOSCH, # KIOX300, # nouvel écran BOSCH MY22
Chargeur	BOSCH, Standard Charger, BCS220, 4 A

... non présent

information non disponible lors de la rédaction du mode d'emploi

11.3.10 Futura Compact F5

22-Q-0094, 22-Q-0105

Fourche	Fourche rigide, aluminium, 1,5"
Amortisseur	...
Palier de direction	intégré
Guidon	KALLOY, HB-TR-2, 31,8 mm, angle des poignées 25°
Poignées	ERGO, avec serrage intégré
Potence	SATORI, UP2+, réglable, 90 mm, avec réglage de la hauteur "All Up", 150 mm
Selle	VELO, LookIn Relaxed, #
Tige de selle	KALLOY, SP-DC1, aluminium, 350 mm, Ø27,2 mm
Attache de selle	QR, noir
Jeu de manivelles	FSA, CK-220, 170
Pédales	WELLGO, #, #
Dérailleur arrière	...
Manette de vitesse	SHIMANO, #, poignée de vitesse rotative Revoshift
Dérailleur avant	...
Cassette/Roue dentée	GATES, CDX, 32T
Chaîne	...
Courroie	GATES, CDX, courroie
Frein avant	SHIMANO, BR-MT200
Frein arrière	SHIMANO, BR-MT200
Levier de frein avant / arrière	SHIMANO, BL-MT201, manette de vitesse
Disque avant	SHIMANO, SM-RT10, 180 mm
Disque arrière	SHIMANO, SM-RTC60, 160 mm
Jeu de roues	...
Jante avant / arrière	#, DDM-1, 24"
Moyeu avant	N°
Moyeu arrière	SHIMANO, Nexus SG-C7050-5C, moyeu de transmission, frein à rétropédalage, 5 vitesses
Rayons	NIRO, #, Roue avant: 2 mm Roue arrière : 2,34 mm
Pneus	SCHWALBE, Big Ben Performance, RaceGuard, 55-507
Tuyau	SCHWALBE, DV 10, #
Feu avant	Hercules, FH 40, LED, jusqu'à 40 Lux
Feu arrière	BUSCH & MÜLLER, 2C, feu arrière pour porte-bagages LED
Dynamo	...
Porte-bagages	i-Rack, porte-bagages spécial, avec clapet à ressort
Garde-boue	SKS, B60, plastique
Pare-chaîne	HORN, Catena 18, #
Cadenas	ABUS, #, cadenas de batterie, avec cylindre Plus
Béquille/Logement de béquille	Standwell, #, #
Moteur	BOSCH, Performance Line, BDU363, 250 Watt, 65 Nm
Batterie, désignation du fabricant	BOSCH, PowerPack 500, BBS275, 500 Wh
Ordinateur de bord	BOSCH, Intuvia, BUI255, avec unité de commande Intuvia
Chargeur	BOSCH, Compact Charger, BCS230, 2 A

... non présent

information non disponible lors de la rédaction du mode d'emploi

11.3.11 Futura Compact F8

22-Q-0095, 22-Q-0108

Fourche	Fourche rigide, aluminium, 1,5"
Amortisseur	...
Palier de direction	intégré
Guidon	KALLOY, HB-TR-2, 31,8 mm, angle des poignées 25°
Poignées	ERGO, avec serrage intégré
Potence	SATORI, UP2+, réglable, 90 mm, avec réglage de la hauteur "All Up", 150 mm
Selle	BROOKS, LookIn Relaxed, #
Tige de selle	KALLOY, SP-DC1, aluminium, 350 mm, Ø27,2 mm
Attache de selle	QR, noir
Jeu de manivelles	FSA, CK-220, 170
Pédales	MARWI, #, #
Dérailleur arrière	...
Manette de vitesse	SHIMANO, #, poignée de vitesse rotative Revoshift
Dérailleur avant	...
Cassette/Roue dentée	SHIMANO, #, 18T
Chaîne	KMC, Z1EHX, chaîne
Courroie	...
Frein avant	SHIMANO, BR-MT200
Frein arrière	SHIMANO, BR-MT200
Levier de frein avant / arrière	SHIMANO, BL-MT201, manette de vitesse
Disque avant	SHIMANO, SM-RT10, 180 mm
Disque arrière	SHIMANO, SM-RTC60, 160 mm
Jeu de roues	...
Jante avant / arrière	#, DDM-1, 20"
Moyeu avant	N°
Moyeu arrière	SHIMANO, Nexus SG-C6061-8D, moyeu de transmission, 8 vitesses
Rayons	NIRO, #, Roue avant: 2 mm Roue arrière : 2,34 mm
Pneus	SCHWALBE, Big Ben Performance, RaceGuard, 55-406
Tuyau	SCHWALBE, DV 7, #
Feu avant	Hercules, FH 40, LED, jusqu'à 40 Lux
Feu arrière	BUSCH & MÜLLER, 2C, feu arrière pour porte-bagages LED
Dynamo	...
Porte-bagages	i-Rack, porte-bagages spécial, avec clapet à ressort
Garde-boue	SKS, B60, plastique
Pare-chaîne	HORN, Catena 17, #
Cadenas	ABUS, #, cadenas de batterie, avec cylindre Plus
Béquille/Logement de béquille	Standwell, #, #
Moteur	BOSCH, Active Line Plus, BDU350, 250 Watt, 50 Nm
Batterie, désignation du fabricant	BOSCH, PowerPack 400, BBS265, 400 Wh
Ordinateur de bord	BOSCH, Intuvia, BUI255, avec unité de commande Intuvia
Chargeur	BOSCH, Compact Charger, BCS230, 2 A

... non présent

information non disponible lors de la rédaction du mode d'emploi

11.3.12 Futura Compact R5

22-Q-0104

Fourche	Fourche rigide, aluminium, 1,5"
Amortisseur	...
Palier de direction	intégré
Guidon	KALLOY, HB-TR-2, 31,8 mm, angle des poignées 25°
Poignées	ERGO, avec serrage intégré
Potence	SATORI, UP2+, réglable, 90 mm, avec réglage de la hauteur "All Up", 150 mm
Selle	VELO, LookIn Relaxed, #
Tige de selle	KALLOY, SP-DC1, aluminium, 350 mm, Ø27,2 mm
Attache de selle	QR, noir
Jeu de manivelles	FSA, CK-220, 170
Pédales	WELLGO, #, #
Dérailleur arrière	...
Manette de vitesse	SHIMANO, #, poignée de vitesse rotative Revoshift
Dérailleur avant	...
Cassette/Roue dentée	GATES, CDX, 28T
Chaîne	...
Courroie	GATES, CDX, courroie
Frein avant	SHIMANO, BR-MT200
Frein arrière	SHIMANO, BR-MT200
Levier de frein avant / arrière	SHIMANO, BL-MT201, manette de vitesse
Disque avant	SHIMANO, SM-RT10, 180 mm
Disque arrière	SHIMANO, SM-RTC60, 160 mm
Jeu de roues	...
Jante avant / arrière	#, DDM-1, 20"
Moyeu avant	N°
Moyeu arrière	SHIMANO, Nexus SG-C7050-5C, moyeu de transmission, frein à rétropédalage, 5 vitesses
Rayons	NIRO, #, Roue avant: 2 mm Roue arrière : 2,34 mm
Pneus	SCHWALBE, Big Ben Performance, RaceGuard, 55-406
Tuyau	SCHWALBE, DV 7, #
Feu avant	Hercules, FH 40, LED, jusqu'à 40 Lux
Feu arrière	BUSCH & MÜLLER, 2C, feu arrière pour porte-bagages LED
Dynamo	...
Porte-bagages	i-Rack, porte-bagages spécial, avec clapet à ressort
Garde-boue	SKS, B60, plastique
Pare-chaîne	HORN, Catena 18, #
Cadenas	ABUS, #, cadenas de batterie, avec cylindre Plus
Béquille/Logement de béquille	Standwell, #, #
Moteur	BOSCH, Performance Line, BDU363, 250 Watt, 65 Nm
Batterie, désignation du fabricant	BOSCH, PowerPack 500, BBS275, 500 Wh
Ordinateur de bord	BOSCH, Intuvia, BUI255, avec unité de commande Intuvia
Chargeur	BOSCH, Compact Charger, BCS230, 2 A

... non présent

information non disponible lors de la rédaction du mode d'emploi

11.3.13 Futura Compact R8

22-Q-0106, 22-Q-0107

Fourche	Fourche rigide, aluminium, 1,5"
Amortisseur	...
Palier de direction	intégré
Guidon	KALLOY, HB-TR-2, 31,8 mm, angle des poignées 25°
Poignées	ERGO, avec serrage intégré
Potence	SATORI, UP2+, réglable, 90 mm, avec réglage de la hauteur "All Up", 150 mm
Selle	VELO, LookIn Relaxed, #
Tige de selle	KALLOY, SP-DC1, aluminium, 350 mm, Ø27,2 mm
Attache de selle	QR, noir
Jeu de manivelles	FSA, CK-220, 170
Pédales	WELLGO, #, #
Dérailleur arrière	...
Manette de vitesse	SHIMANO, #, poignée de vitesse rotative Revoshift
Dérailleur avant	...
Cassette/Roue dentée	SHIMANO, #, 20T
Chaîne	KMC, Z1EHX, chaîne
Courroie	...
Frein avant	SHIMANO, BR-MT200
Frein arrière	SHIMANO, BR-MT200
Levier de frein avant / arrière	SHIMANO, BL-MT201, manette de vitesse
Disque avant	SHIMANO, SM-RT10, 180 mm
Disque arrière	SHIMANO, SM-RTC60, 160 mm
Jeu de roues	...
Jante avant / arrière	#, DDM-1, 24"
Moyeu avant	N°
Moyeu arrière	SHIMANO, Nexus SG-C6001-8C, moyeu de transmission, frein à rétropédalage, 8 vitesses
Rayons	NIRO, #, Roue avant: 2 mm Roue arrière : 2,34 mm
Pneus	SCHWALBE, Big Ben Performance, RaceGuard, 55-507
Tuyau	SCHWALBE, DV 10, #
Feu avant	Hercules, FH 40, LED, jusqu'à 40 Lux
Feu arrière	BUSCH & MÜLLER, 2C, feu arrière pour porte-bagages LED
Dynamo	...
Porte-bagages	i-Rack, porte-bagages spécial, avec clapet à ressort
Garde-boue	SKS, B60, plastique
Pare-chaîne	HORN, Catena 18, #
Cadenas	ABUS, #, cadenas de batterie, avec cylindre Plus
Béquille/Logement de béquille	Standwell, #, #
Moteur	BOSCH, Active Line Plus, BDU350, 250 Watt, 50 Nm
Batterie, désignation du fabricant	BOSCH, PowerPack 400, BBS265, 400 Wh
Ordinateur de bord	BOSCH, Intuvia, BUI255, avec unité de commande Intuvia
Chargeur	BOSCH, Compact Charger, BCS230, 2 A

... non présent

information non disponible lors de la rédaction du mode d'emploi

11.3.14 Futura Compact 10

22-Q-0096

Fourche	Fourche rigide, aluminium, 1,5"
Amortisseur	...
Palier de direction	intégré
Guidon	KALLOY, HB-TR-2, 31,8 mm, angle des poignées 25°
Poignées	ERGO, avec serrage intégré
Potence	SATORI, UP2+, réglable, 90 mm, avec réglage de la hauteur "All Up", 150 mm
Selle	BROOKS, LookIn Relaxed, #
Tige de selle	KALLOY, SP-DC1, aluminium, 350 mm, Ø27,2 mm
Attache de selle	QR, noir
Jeu de manivelles	FSA, CK-220, 170
Pédales	MARWI, #, #
Dérailleur arrière	SHIMANO, Deore M5120, 10 vitesses
Manette de vitesse	SHIMANO, #, poignée de vitesse rotative Revoshift
Dérailleur avant	N°
Cassette/Roue dentée	SHIMANO, Deore CS-M4100, 11-42T
Chaîne	KMC, E10S, chaîne
Courroie	...
Frein avant	SHIMANO, BR-MT200
Frein arrière	SHIMANO, BR-MT200
Levier de frein avant / arrière	SHIMANO, BL-MT201, manette de vitesse
Disque avant	SHIMANO, SM-RT10, 180 mm
Disque arrière	SHIMANO, RT-EM300, 160 mm, Lockring
Jeu de roues	...
Jante avant / arrière	#, DDM-1, 24"
Moyeu avant	N°
Moyeu arrière	SHIMANO, FH-RM35, moyeu libre, avec attache rapide, Centerlock, 10 vitesses
Rayons	NIRO, #, Roue avant: 2 mm Roue arrière : 2,34 mm
Pneus	SCHWALBE, Big Ben Performance, RaceGuard, 55-507
Tuyau	SCHWALBE, DV 10, #
Feu avant	Hercules, FH 40, LED, jusqu'à 40 Lux
Feu arrière	BUSCH & MÜLLER, 2C, feu arrière pour porte-bagages LED
Dynamo	...
Porte-bagages	i-Rack, porte-bagages spécial, avec clapet à ressort
Garde-boue	SKS, B60, plastique
Pare-chaîne	HORN, Catena 18, #
Cadenas	ABUS, #, cadenas de batterie, avec cylindre Plus
Béquille/Logement de béquille	Standwell, #, #
Moteur	BOSCH, Performance Line, BDU363, 250 Watt, 65 Nm
Batterie, désignation du fabricant	BOSCH, PowerPack 500, BBS275, 500 Wh
Ordinateur de bord	BOSCH, Intuvia, BUI255, avec unité de commande Intuvia
Chargeur	BOSCH, Compact Charger, BCS230, 2 A

... non présent

information non disponible lors de la rédaction du mode d'emploi

11.3.15 Futura Fold Carbon I-10

22-Y-0002

Fourche	Fourche rigide, carbone, 1,5"
Amortisseur	...
Palier de direction	intégré
Guidon	Tout-chemin, aluminium, 31,8 mm, angle des poignées 15°
Poignées	ERGO, avec serrage intégré
Potence	Aluminium, réglable, 90 mm, avec réglage de la hauteur "All Up", 150 mm
Selle	SELLE ROYAL, LookIn Relaxed, #
Tige de selle	KALLOY, SP-DC1, aluminium, 350 mm, Ø27,2 mm
Attache de selle	QR, noir
Jeu de manivelles	FSA, CK-8658-1, Carbon, 170
Pédales	VP, VP-F55, pliables
Dérailleur arrière	SHIMANO, ZEE, 10 vitesses
Manette de vitesse	SHIMANO, #, poignée de vitesse rotative Revoshift
Dérailleur avant	N°
Cassette/Roue dentée	SHIMANO,CS-HG50, 11-36T
Chaîne	KMC, X10E, chaîne
Courroie	...
Frein avant	SHIMANO, BR-MT200
Frein arrière	SHIMANO, BR-MT200
Levier de frein avant / arrière	SHIMANO, BL-MT201, manette de vitesse
Disque avant	SHIMANO, SM-RT10, 160 mm
Disque arrière	SHIMANO, SM-RT10, 160 mm
Jeu de roues	...
Jante avant / arrière	MACH1, 650, 20"
Moyeu avant	SHIMANO, HB-TX505, moyeu de roue avant, frein à disque, attache rapide, Centerlock
Moyeu arrière	SHIMANO, FH-MT400, moyeu libre, avec axe de roue 12 mm, Centerlock, 10 vitesses
Rayons	NIRO, 2 mm
Pneus	SCHWALBE, Big Apple, Performance Line, RaceGuard, 50-406
Tuyau	SCHWALBE, AV 7, #
Feu avant	BUSCH & MÜLLER ILU, jusqu'à 30 Lux, intégré dans le garde-boue avant
Feu arrière	BUSCH & MÜLLER ILU jr, intégré dans le garde-boue arrière
Dynamo	...
Porte-bagages	i-Rack, porte-bagages spécial, avec clapet à ressort
Garde-boue	CURANA, C-Lite 60, aluminium
Pare-chaîne	FSA, W1086, #
Cadenas	ABUS, #, cadenas de batterie, avec cylindre Plus
Béquille/Logement de béquille	MASSLOAD, CL-KA56, béquille double
Moteur	FAZUA, Evation, 250 Watt, 60 Nm
Batterie, désignation du fabricant	FAZUA, Fazua Intube, 252 Wh
Ordinateur de bord	FAZUA, Remote Controller, ...
Chargeur	FAZUA, Charger, 2 A

... non présent

information non disponible lors de la rédaction du mode d'emploi

11.3.16 Futura Fold I-F5 Belt

22-Y-0004

Fourche	AL 6061, rigide, 1,5"
Amortisseur	...
Palier de direction	intégré
Guidon	Tout-chemin, aluminium, 31,8 mm, angle des poignées 15°
Poignées	ERGO, avec serrage intégré
Potence	Aluminium, réglable, 90 mm, avec réglage de la hauteur "All Up", 150 mm
Selle	SELLE BASSANO, LookIn Relaxed, #
Tige de selle	KALLOY, SP-DC1, aluminium, 350 mm, Ø27,2 mm
Attache de selle	QR, noir
Jeu de manivelles	SAMOX, EC38, 170
Pédales	VP, VP-F55, pliables
Dérailleur arrière	...
Manette de vitesse	SHIMANO, SL-M315, manette de vitesse Rapidfire Plus
Dérailleur avant	...
Cassette/Roue dentée	GATES, CDX, 32T
Chaîne	...
Courroie	GATES, CDX, courroie
Frein avant	SHIMANO, BR-MT200
Frein arrière	SHIMANO, BR-MT200
Levier de frein avant / arrière	SHIMANO, BL-MT201, manette de vitesse
Disque avant	SHIMANO, SM-RT10, 160 mm
Disque arrière	SHIMANO, SM-RT10, 160 mm
Jeu de roues	...
Jante avant / arrière	MACH1, 650, 20"
Moyeu avant	N°
Moyeu arrière	SHIMANO, Nexus SG-C7050-5C, moyeu de transmission, frein à rétropédalage, 5 vitesses
Rayons	NIRO, 2 mm
Pneus	SCHWALBE, Big Apple, Performance Line, RaceGuard, 50-406
Tuyau	SCHWALBE, AV 7, #
Feu avant	Hercules, FH 40, LED, jusqu'à 40 Lux
Feu arrière	R121, feu arrière pour porte-bagages, LED
Dynamo	...
Porte-bagages	i-Rack, porte-bagages spécial, avec clapet à ressort
Garde-boue	CURANA, Apollo 60, aluminium
Pare-chaîne	GATES, #, pare-chaîne
Cadenas	ABUS, #, cadenas de batterie, avec cylindre Plus
Béquille/Logement de béquille	MASSLOAD, CL-KA56, béquille double
Moteur	BOSCH, Performance Line, BDU363, 250 Watt, 65 Nm
Batterie, désignation du fabricant	BOSCH, PowerTube 500, 500 Wh
Ordinateur de bord	BOSCH, Intuvia, BUI255, avec unité de commande Intuvia
Chargeur	BOSCH, Compact Charger, BCS230, 2 A

... non présent

information non disponible lors de la rédaction du mode d'emploi

11.3.17 Futura Fold I-F8

22-Y-0006

Fourche	AL 6061, rigide, 1,5"
Amortisseur	...
Palier de direction	intégré
Guidon	Tout-chemin, aluminium, 31,8 mm, angle des poignées 15°
Poignées	ERGO, avec serrage intégré
Potence	Aluminium, réglable, 90 mm, avec réglage de la hauteur "All Up", 150 mm
Selle	SELLE BASSANO, LookIn Relaxed, #
Tige de selle	KALLOY, SP-DC1, aluminium, 350 mm, Ø27,2 mm
Attache de selle	QR, noir
Jeu de manivelles	SAMOX, EC38, 170
Pédales	VP, VP-F55, pliables
Dérailleur arrière	...
Manette de vitesse	ENVILOLO, CA, mécanique
Dérailleur avant	...
Cassette/Roue dentée	SHIMANO, #, 18T
Chaîne	KMC, Z610, chaîne
Courroie	...
Frein avant	SHIMANO, BR-MT200
Frein arrière	SHIMANO, BR-MT200
Levier de frein avant / arrière	SHIMANO, BL-MT201, manette de vitesse
Disque avant	SHIMANO, SM-RT10, 160 mm
Disque arrière	SHIMANO, SM-RT10, 160 mm
Jeu de roues	...
Jante avant / arrière	MACH1, 650, 20"
Moyeu avant	N°
Moyeu arrière	SHIMANO, Nexus SG-C6061-8D, moyeu de transmission, 8 vitesses
Rayons	NIRO, 2 mm
Pneus	SCHWALBE, Big Apple, Performance Line, RaceGuard, 50-406
Tuyau	SCHWALBE, AV 7, #
Feu avant	Hercules, FH 40, LED, jusqu'à 40 Lux
Feu arrière	R121, feu arrière pour porte-bagages, LED
Dynamo	...
Porte-bagages	i-Rack, porte-bagages spécial, avec clapet à ressort
Garde-boue	CURANA, Apollo 60, aluminium
Pare-chaîne	Hebie, #, #
Cadenas	ABUS, #, cadenas de batterie, avec cylindre Plus
Béquille/Logement de béquille	MASSLOAD, CL-KA56, béquille double
Moteur	BOSCH, Active Line Plus, BDU350, 250 Watt, 50 Nm
Batterie, désignation du fabricant	BOSCH, PowerTube 500, 500 Wh
Ordinateur de bord	BOSCH, Intuvia, BUI255, avec unité de commande Intuvia
Chargeur	BOSCH, Compact Charger, BCS230, 2 A

... non présent

information non disponible lors de la rédaction du mode d'emploi

11.3.18 Futura Fold I-F8 Belt

21-Y-0006

Fourche	AL 6061, rigide, 1,5"
Amortisseur	...
Palier de direction	intégré
Guidon	Tout-chemin, aluminium, 31,8 mm, angle des poignées 15°
Poignées	ERGO, avec serrage intégré
Potence	Aluminium, réglable, 90 mm, avec réglage de la hauteur "All Up", 150 mm
Selle	SELLE ROYAL, LookIn Relaxed, #
Tige de selle	KALLOY, SP-DC1, aluminium, 350 mm, Ø27,2 mm
Attache de selle	QR, noir
Jeu de manivelles	SAMOX, EC38, 170
Pédales	VP, VP-F55, pliables
Dérailleur arrière	...
Manette de vitesse	SHIMANO, Deore SL-M4100, manette de vitesse
Dérailleur avant	...
Cassette/Roue dentée	GATES, CDX, 22T
Chaîne	...
Courroie	GATES, CDX, courroie
Frein avant	SHIMANO, BR-MT200
Frein arrière	SHIMANO, BR-MT200
Levier de frein avant / arrière	SHIMANO, BL-MT201, manette de vitesse
Disque avant	SHIMANO, SM-RT10, 160 mm
Disque arrière	SHIMANO, SM-RT10, 160 mm
Jeu de roues	...
Jante avant / arrière	MACH1, 650, 20"
Moyeu avant	SHIMANO, HB-TX505, moyeu de roue avant, frein à disque, attache rapide, Centerlock
Moyeu arrière	SHIMANO, Nexus SG-C6061-8D, moyeu de transmission, 8 vitesses
Rayons	NIRO, 2 mm
Pneus	SCHWALBE, Big Apple, Performance Line, RaceGuard, 50-406
Tuyau	SCHWALBE, AV 7, #
Feu avant	Hercules, FH 40, LED, jusqu'à 40 Lux
Feu arrière	R121, feu arrière pour porte-bagages, LED
Dynamo	...
Porte-bagages	i-Rack, porte-bagages spécial, avec clapet à ressort
Garde-boue	CURANA, Apollo 60, aluminium
Pare-chaîne	GATES, #, pare-chaîne
Cadenas	ABUS, #, cadenas de batterie, avec cylindre Plus
Béquille/Logement de béquille	MASSLOAD, CL-KA56, béquille double
Moteur	BOSCH, Active Line Plus, BDU350, 250 Watt, 50 Nm
Batterie, désignation du fabricant	BOSCH, PowerTube 400, 400 Wh
Ordinateur de bord	BOSCH, Intuvia, BUI255, avec unité de commande Intuvia
Chargeur	BOSCH, Compact Charger, BCS230, 2 A

... non présent

information non disponible lors de la rédaction du mode d'emploi

11.3.19 Futura Fold I-R8

22-Y-0005

Fourche	AL 6061, rigide, 1,5"
Amortisseur	...
Palier de direction	intégré
Guidon	Tout-chemin, aluminium, 31,8 mm, angle des poignées 15°
Poignées	ERGO, avec serrage intégré
Potence	Aluminium, réglable, 90 mm, avec réglage de la hauteur "All Up", 150 mm
Selle	SELLE BASSANO, LookIn Relaxed, #
Tige de selle	KALLOY, SP-DC1, aluminium, 350 mm, Ø27,2 mm
Attache de selle	QR, noir
Jeu de manivelles	SAMOX, EC38, 170
Pédales	VP, VP-F55, pliables
Dérailleur arrière	...
Manette de vitesse	ENVILOLO, CA, mécanique
Dérailleur avant	...
Cassette/Roue dentée	SHIMANO, #, 18T
Chaîne	KMC, Z610, chaîne
Courroie	...
Frein avant	SHIMANO, BR-MT200
Frein arrière	SHIMANO, BR-MT200
Levier de frein avant / arrière	SHIMANO, BL-MT201, manette de vitesse
Disque avant	SHIMANO, SM-RT10, 160 mm
Disque arrière	SHIMANO, SM-RT10, 160 mm
Jeu de roues	...
Jante avant / arrière	MACH1, 650, 20"
Moyeu avant	N°
Moyeu arrière	SHIMANO, Nexus SG-C6001-8C, moyeu de transmission, frein à rétropédalage, 8 vitesses
Rayons	NIRO, 2 mm
Pneus	SCHWALBE, Big Apple, Performance Line, RaceGuard, 50-406
Tuyau	SCHWALBE, AV 7, #
Feu avant	Hercules, FH 40, LED, jusqu'à 40 Lux
Feu arrière	R121, feu arrière pour porte-bagages, LED
Dynamo	...
Porte-bagages	i-Rack, porte-bagages spécial, avec clapet à ressort
Garde-boue	CURANA, Apollo 60, aluminium
Pare-chaîne	Hebie, #, #
Cadenas	ABUS, #, cadenas de batterie, avec cylindre Plus
Béquille/Logement de béquille	MASSLOAD, CL-KA56, béquille double
Moteur	BOSCH, Active Line Plus, BDU350, 250 Watt, 50 Nm
Batterie, désignation du fabricant	BOSCH, PowerTube 500, 500 Wh
Ordinateur de bord	BOSCH, Intuvia, BUI255, avec unité de commande Intuvia
Chargeur	BOSCH, Compact Charger, BCS230, 2 A

... non présent

information non disponible lors de la rédaction du mode d'emploi

11.3.20 Futura Fold I-R8 Belt

21-Y-0005

Fourche	AL 6061, rigide, 1,5"
Amortisseur	...
Palier de direction	intégré
Guidon	Tout-chemin, aluminium, 31,8 mm, angle des poignées 15°
Poignées	ERGO, avec serrage intégré
Potence	Aluminium, réglable, 90 mm, avec réglage de la hauteur "All Up", 150 mm
Selle	SELLE ROYAL, LookIn Relaxed, #
Tige de selle	KALLOY, SP-DC1, aluminium, 350 mm, Ø27,2 mm
Attache de selle	QR, noir
Jeu de manivelles	SAMOX, EC38, 170
Pédales	VP, VP-F55, pliables
Dérailleur arrière	...
Manette de vitesse	SHIMANO, Deore SL-M4100, manette de vitesse
Dérailleur avant	...
Cassette/Roue dentée	GATES, CDX, 22T
Chaîne	...
Courroie	GATES, CDX, courroie
Frein avant	SHIMANO, BR-MT200
Frein arrière	SHIMANO, BR-MT200
Levier de frein avant / arrière	SHIMANO, BL-MT201, manette de vitesse
Disque avant	SHIMANO, SM-RT10, 160 mm
Disque arrière	SHIMANO, SM-RT10, 160 mm
Jeu de roues	...
Jante avant / arrière	MACH1, 650, 20"
Moyeu avant	SHIMANO, HB-TX505, moyeu de roue avant, frein à disque, attache rapide, Centerlock
Moyeu arrière	SHIMANO, Nexus SG-C6001-8C, moyeu de transmission, frein à rétropédalage, 8 vitesses
Rayons	NIRO, 2 mm
Pneus	SCHWALBE, Big Apple, Performance Line, RaceGuard, 50-406
Tuyau	SCHWALBE, AV 7, #
Feu avant	Hercules, FH 40, LED, jusqu'à 40 Lux
Feu arrière	R121, feu arrière pour porte-bagages, LED
Dynamo	...
Porte-bagages	i-Rack, porte-bagages spécial, avec clapet à ressort
Garde-boue	CURANA, Apollo 60, aluminium
Pare-chaîne	GATES, #, pare-chaîne
Cadenas	ABUS, #, cadenas de batterie, avec cylindre Plus
Béquille/Logement de béquille	MASSLOAD, CL-KA56, béquille double
Moteur	BOSCH, Active Line Plus, BDU350, 250 Watt, 50 Nm
Batterie, désignation du fabricant	BOSCH, PowerTube 400, 400 Wh
Ordinateur de bord	BOSCH, Intuvia, BUI255, avec unité de commande Intuvia
Chargeur	BOSCH, Compact Charger, BCS230, 2 A

... non présent

information non disponible lors de la rédaction du mode d'emploi

11.3.21 Futura HD I-F360

22-P-0001, 22-P-0002

Fourche	SR SUNTOUR, Mobie 25 DS LOR Air, fourche suspendue pneumatique, verrouillage, axe de roue 15 mm
Amortisseur	...
Palier de direction	intégré, tapered
Guidon	ZECURE, tout-chemin, aluminium, 31,8 mm, angle des poignées 15°
Poignées	ERGON, GP-1, #
Potence	ZECURE, UP2+, réglable
Selle	SELLE BASSANO, Superma 3Zone, Man
Tige de selle	BYSCHULZ, G2, tige de selle suspendue, aluminium, 350 mm, Ø30,9 mm, course de suspension 30 mm
Attache de selle	QR, noir
Jeu de manivelles	FSA, CK-320, 170
Pédales	MARWI, SP828, aluminium
Dérailleur arrière	...
Manette de vitesse	SHIMANO, #, poignée de vitesse rotative Revoshift
Dérailleur avant	...
Cassette/Roue dentée	GATES, CDX, 22T
Chaîne	...
Courroie	GATES, CDX, courroie
Frein avant	SHIMANO, BR-MT420, frein à disque hydraulique
Frein arrière	SHIMANO, MT410, frein à disque hydraulique
Levier de frein avant / arrière	SHIMANO, BL-MT402, manette de vitesse
Disque avant	SHIMANO, SM-RT54ME, 180 mm
Disque arrière	SHIMANO, SM-RT54, 180 mm, 6 trous
Jeu de roues	...
Jante avant / arrière	RYDE, Andra 40, 28"
Moyeu avant	N°
Moyeu arrière	ENVILOLO, TR, moyeu de transmission pour frein à disque, continu
Rayons	NIRO, 2 mm
Pneus	SCHWALBE, Marathon E-Plus, Performance Line, SmartDualGuard, 50-622
Tuyau	SCHWALBE, AV 19, #
Feu avant	#, Hercules, FH 100, LED, jusqu'à 100 Lux
Feu arrière	BUSCH & MÜLLER, 2C, feu arrière pour porte-bagages LED
Dynamo	...
Porte-bagages	i-Rack, porte-bagages spécial, R-Series, avec clapet à ressort
Garde-boue	CURANA, Apollo 60, aluminium
Pare-chaîne	HORN, Catena A08, #
Cadenas	ABUS, #, cadenas de batterie, avec cylindre Plus
Béquille/Logement de béquille	PLETSCHER, Comp Flex 40, #
Moteur	BOSCH, Performance Line CX, BDU450CX, 250 Watt, 85 Nm
Batterie, désignation du fabricant	BOSCH, PowerTube 625, 625 Wh
Ordinateur de bord	BOSCH, Intuvia, BUI255, avec unité de commande Intuvia
Chargeur	BOSCH, Compact Charger, BCS230, 2 A

... non présent

information non disponible lors de la rédaction du mode d'emploi

11.3.22 Futura Pro I-F14

22-Q-0010, 22-Q-0011

Fourche	SR SUNTOUR NCX-D LO, course de suspension 63 mm, suspension pneumatique, verrouillage, axe de roue 15 mm
Amortisseur	...
Palier de direction	intégré, tapered
Guidon	Trekking, aluminium, 31,8 mm
Poignées	ERGON, GP-1, #
Potence	Potence Ahead, réglable
Selle	SELLE BASSANO, Volare Icon, #
Tige de selle	SR SUNTOUR, NCX, tige de selle suspendue NCX, aluminium 350 mm, Ø30,9 mm, course de suspension 45 mm
Attache de selle	QR, noir
Jeu de manivelles	FSA, CK-320, 170
Pédales	MARWI, SP828, aluminium
Dérailleur arrière	...
Manette de vitesse	SHIMANO, SHIMANO Deore SL-M4100-IR, manette de vitesse
Dérailleur avant	...
Cassette/Roue dentée	GATES, CDX, 22T
Chaîne	...
Courroie	GATES, CDX, courroie
Frein avant	SHIMANO, Deore BR-T6000, frein à disque hydraulique
Frein arrière	SHIMANO, Deore BR-T6000, frein à disque hydraulique
Levier de frein avant / arrière	SHIMANO, BL-T6000, manette de vitesse
Disque avant	SHIMANO, SM-RT54ME, 180 mm
Disque arrière	SHIMANO, #, 180 mm, pour moyeu ROHLOFF
Jeu de roues	...
Jante avant / arrière	RODI, WEB 19, 28"
Moyeu avant	N°
Moyeu arrière	ROHLOFF, E-14, moyeu de transmission, 14 vitesses
Rayons	NIRO, 2 mm
Pneus	SCHWALBE, Marathon E-Plus, Performance Line, SmartDualGuard, 50-622
Tuyau	SCHWALBE, AV 17, #
Feu avant	Hercules, FH 100, LED, jusqu'à 100 Lux
Feu arrière	BUSCH & MÜLLER, 2C, feu arrière pour porte-bagages LED
Dynamo	...
Porte-bagages	i-Rack, porte-bagages spécial, R-Series, avec clapet à ressort
Garde-boue	CURANA, Apollo 60, aluminium
Pare-chaîne	HORN, Catena A08, #
Cadenas	ABUS, #, cadenas de batterie, avec cylindre Plus
Béquille/Logement de béquille	PLETSCHER, Comp Flex 40, #
Moteur	BOSCH, Performance Line CX, BDU450CX, 250 Watt, 85 Nm
Batterie, désignation du fabricant	BOSCH, PowerTube 625, 625 Wh
Ordinateur de bord	BOSCH, Intuvia, BUI255, avec unité de commande Intuvia
Chargeur	BOSCH, Compact Charger, BCS230, 2 A

... non présent

information non disponible lors de la rédaction du mode d'emploi

11.3.23 Futura Pro I-F360+

22-Q-0015, 22-Q-0016

Fourche	SR SUNTOUR NCX-D LO, course de suspension 63 mm, suspension pneumatique, verrouillage, axe de roue 15 mm
Amortisseur	...
Palier de direction	intégré, tapered
Guidon	Trekking, aluminium, 31,8 mm
Poignées	ERGON, GP-1, #
Potence	Potence Ahead, réglable
Selle	SELLE BASSANO, Volare Icon, #
Tige de selle	SR SUNTOUR, NCX, tige de selle suspendue NCX, aluminium 350 mm, Ø30,9 mm, course de suspension 45 mm
Attache de selle	QR, noir
Jeu de manivelles	FSA, CK-320, 170
Pédales	MARWI, SP828, aluminium
Dérailleur arrière	...
Manette de vitesse	SHIMANO, #, poignée de vitesse rotative Revoshift
Dérailleur avant	...
Cassette/Roue dentée	GATES, CDX, 22T
Chaîne	...
Courroie	GATES, CDX, courroie
Frein avant	SHIMANO, Deore BR-T6000, frein à disque hydraulique
Frein arrière	SHIMANO, Deore BR-T6000, frein à disque hydraulique
Levier de frein avant / arrière	SHIMANO, BL-T6000, manette de vitesse
Disque avant	SHIMANO, SM-RT54ME, 180 mm
Disque arrière	SHIMANO, SM-RT56, 160 mm, 6 trous
Jeu de roues	...
Jante avant / arrière	RODI, WEB 19, 28"
Moyeu avant	FORMULA, OV-31, avec attache rapide
Moyeu arrière	ENVILOLO, TR, moyeu de transmission pour frein à disque, automatique, continu
Rayons	NIRO, 2 mm
Pneus	SCHWALBE, Energizer Plus, Performance Line, GreenGuard, 50-622, pneu classique
Tuyau	SCHWALBE, AV 17, #
Feu avant	HERCULES, FH 100, LED, jusqu'à 100 Lux
Feu arrière	BUSCH & MÜLLER, 2C, feu arrière pour porte-bagages LED
Dynamo	...
Porte-bagages	i-Rack, porte-bagages spécial, R-Series, avec clapet à ressort
Garde-boue	CURANA, Apollo 60, aluminium
Pare-chaîne	HORN, Catena A08, #
Cadenas	ABUS, #, cadenas de batterie, avec cylindre Plus
Béquille/Logement de béquille	PLETSCHER, Comp Flex 40, #
Moteur	BOSCH, Performance Line CX, BDU450CX, 250 Watt, 85 Nm
Batterie, désignation du fabricant	BOSCH, PowerTube 625, 625 Wh
Ordinateur de bord	BOSCH, Intuvia, BUI255, avec unité de commande Intuvia
Chargeur	BOSCH, Compact Charger, BCS230, 2 A

... non présent

information non disponible lors de la rédaction du mode d'emploi

11.3.24 Futura Sport I-10

22-Q-0031, 22-Q-0032, 22-Q-0033

Fourche	SR SUNTOUR, NEX-E25, dureté de la suspension 63 mm, réglable
Amortisseur	...
Palier de direction	intégré, tapered
Guidon	Trekking, aluminium, 31,8 mm
Poignées	ERGO, avec serrage intégré
Potence	Potence Ahead, réglable
Selle	SELLE BASSANO, Volare Icon, #
Tige de selle	KALLOY, SP-383, tige de selle suspendue, aluminium 350 mm, Ø30,9 mm, course de suspension 45 mm
Attache de selle	QR, noir
Jeu de manivelles	FSA, CK-320, 170
Pédales	MARWI, SP828, aluminium
Dérailleur arrière	SHIMANO, Deore RD-M5120, 10 vitesses
Manette de vitesse	ROHLOFF, poignée de changement de vitesse, électronique, manette de vitesse
Dérailleur avant	N°
Cassette/Roue dentée	SHIMANO, Deore CS-M6100, 10-51T
Chaîne	KMC, X10E, chaîne
Courroie	...
Frein avant	SHIMANO, BR-MT200
Frein arrière	SHIMANO, BR-MT200
Levier de frein avant / arrière	SHIMANO, BL-MT201, manette de vitesse
Disque avant	SHIMANO, SM-RT10, 180 mm
Disque arrière	SHIMANO, RT-EM300, 160 mm, Lockring
Jeu de roues	...
Jante avant / arrière	RODI, WEB 19, 28"
Moyeu avant	N°
Moyeu arrière	SHIMANO, FH-RM35, moyeu libre, attache rapide, Centerlock, 10 vitesses
Rayons	NIRO, 2 mm
Pneus	SCHWALBE, Energizer Plus, Performance Line, GreenGuard, 50-622, pneu classique
Tuyau	SCHWALBE, AV 17, #
Feu avant	Hercules, FH 40, LED, jusqu'à 40 Lux
Feu arrière	BUSCH & MÜLLER, 2C, feu arrière pour porte-bagages LED
Dynamo	...
Porte-bagages	i-Rack, porte-bagages spécial, R-Series, avec clapet à ressort
Garde-boue	CURANA, Apollo 60, aluminium
Pare-chaîne	HORN, Catena 17, #
Cadenas	ABUS, #, cadenas de batterie, avec cylindre Plus
Béquille/Logement de béquille	PLETSCHER, Comp Flex 40, #
Moteur	BOSCH, Performance Line CX, BDU450CX, 250 Watt, 85 Nm
Batterie, désignation du fabricant	BOSCH, contrôler horizontal ou vertical PowerTube 500, 500 Wh
Ordinateur de bord	BOSCH, Intuvia, BUI255, avec unité de commande Intuvia
Chargeur	BOSCH, Compact Charger, BCS230, 2 A

... non présent

information non disponible lors de la rédaction du mode d'emploi

11.3.25 Montfoort F7

22-Q-0089

Fourche	SR SUNTOUR, NEX-E25, dureté de la suspension 63 mm, réglable
Amortisseur	...
Palier de direction	intégré
Guidon	#, Touring, aluminium, 25,4 mm
Poignées	ERGO, avec serrage intégré
Potence	réglable
Selle	SELLE ROYAL, Freeway, City
Tige de selle	KALLOY, SP-383, tige de selle suspendue, aluminium 300 mm, Ø30,9 mm, course de suspension 45 mm
Attache de selle	QR, noir
Jeu de manivelles	FSA, CK-220, 170
Pédales	MARWI, SP827, #
Dérailleur arrière	...
Manette de vitesse	SHIMANO, Deore XT SL-M8100, manette de vitesse
Dérailleur avant	...
Cassette/Roue dentée	SHIMANO, #, 19T
Chaîne	KMC, Z610, chaîne
Courroie	...
Frein avant	MAGURA, HS-11, frein de jante hydraulique
Frein arrière	MAGURA, HS-11, frein de jante hydraulique
Levier de frein avant / arrière	MAGURA, HS-11, #
Disque avant	...
Disque arrière	...
Jeu de roues	...
Jante avant / arrière	RYDE, Zac 19 SL, 28"
Moyeu avant	SHIMANO, HB-RM35, moyeu de roue avant, avec attache rapide, Centerlock
Moyeu arrière	SHIMANO, Nexus SG-C3001-7D, moyeu de transmission, 7 vitesses
Rayons	NIRO, #, 2,34 mm
Pneus	SCHWALBE, inconnu Energizer Life, K-Guard, 40-622
Tuyau	SCHWALBE, DV 17, #
Feu avant	Hercules, FH 40, LED, jusqu'à 40 Lux
Feu arrière	BUSCH & MÜLLER, 2C, feu arrière pour porte-bagages LED
Dynamo	...
Porte-bagages	i-Rack, avec logement de batterie, bande de serrage
Garde-boue	SKS, #, plastique
Pare-chaîne	HESLING, Ride 1.3, #
Cadenas	AXA Solid Plus, avec cadenas de batterie à fermeture immédiate
Béquille/Logement de béquille	PLETSCHER, Comp Flex 40, #
Moteur	BOSCH, Active Line Plus, BDU350, 250 Watt, 50 Nm
Batterie, désignation du fabricant	BOSCH, PowerPack 400, BBR265, 400 Wh
Ordinateur de bord	BOSCH, Intuvia, BUI255, avec unité de commande Intuvia
Chargeur	BOSCH, Compact Charger, BCS230, 2 A

... non présent

information non disponible lors de la rédaction du mode d'emploi

11.3.26 Montfoort F7 Belt

22-Q-0088

Fourche	SR SUNTOUR, NEX-E25, dureté de la suspension 63 mm, réglable
Amortisseur	...
Palier de direction	semi-intégré
Guidon	KALLOY, Tour, aluminium, 660 mm, 31,8 mm, angle des poignées 37°
Poignées	ERGO, avec serrage intégré
Potence	SATORI, EZ3-Q, réglable sans outil
Selle	DDK, Freeway, City
Tige de selle	KALLOY, SP-383, tige de selle suspendue, déport 10 mm, course de suspension 45 mm
Attache de selle	QR, noir
Jeu de manivelles	FSA, CK-220, 170
Pédales	WELLGO, C-157, antidérapantes
Dérailleur arrière	...
Manette de vitesse	SHIMANO, Deore XT SL-M8100, manette de vitesse
Dérailleur avant	...
Cassette/Roue dentée	GATES, CDX, 22T
Chaîne	...
Courroie	GATES, CDX, courroie
Frein avant	MAGURA, HS-11, frein de jante hydraulique
Frein arrière	MAGURA, HS-11, frein de jante hydraulique
Levier de frein avant / arrière	MAGURA, HS-11, #
Disque avant	...
Disque arrière	...
Jeu de roues	...
Jante avant / arrière	RYDE, Zac 19 SL, 28"
Moyeu avant	N°
Moyeu arrière	SHIMANO, Nexus SG-C3001-7D, moyeu de transmission, 7 vitesses
Rayons	NIRO, 2 mm
Pneus	SUPERO, Optima safe, 44-622, anti-crevaison
Tuyau	CST, #, 40 mm
Feu avant	Hercules, FH 40, LED, jusqu'à 40 Lux
Feu arrière	BUSCH & MÜLLER, 2C, feu arrière pour porte-bagages LED
Dynamo	...
Porte-bagages	i-Rack, porte-bagages spécial, avec bande de serrage
Garde-boue	SKS, #, plastique
Pare-chaîne	HORN, Catena 18, #
Cadenas	AXA Solid Plus, avec cadenas de batterie à fermeture immédiate
Béquille/Logement de béquille	PLETSCHER, Comp Flex 40, #
Moteur	BOSCH, Active Line Plus, BDU350, 250 Watt, 50 Nm
Batterie, désignation du fabricant	BOSCH, PowerPack 400, BBR265, 400 Wh
Ordinateur de bord	BOSCH, Intuvia, BUI255, avec unité de commande Intuvia
Chargeur	BOSCH, Compact Charger, BCS230, 2 A

... non présent

information non disponible lors de la rédaction du mode d'emploi

11.3.27 Pasero Comp I-12

22-P-0003, 22-P-0004, 22-P-0005

Fourche	SR SUNTOUR, NCX-D, fourche suspendue pneumatique, course de suspension 63 mm, verrouillage, axe de roue 15 mm
Amortisseur	...
Palier de direction	intégré, tapered
Guidon	SATORI, Wien, aluminium, 31,8 mm, angle des poignées 15°
Poignées	ERGON, GP-10, #
Potence	Potence Ahead, réglable
Selle	Selle COMODORO, tout-chemin, mousse hydrophobe
Tige de selle	KALLOY, SP-383, tige de selle suspendue, aluminium 300 mm, Ø30,9 mm, course de suspension 45 mm
Attache de selle	QR, noir
Jeu de manivelles	FSA, CK-745, 170
Pédales	MARWI, SP828, aluminium
Dérailleur arrière	SHIMANO, Deore RD-M6100, 12 vitesses
Manette de vitesse	SHIMANO, Deore SL-M4100, manette de vitesse
Dérailleur avant	N°
Cassette/Roue dentée	SHIMANO, Deore CS-M6100, 10-51T
Chaîne	SHIMANO, CN-M6100, chaîne
Courroie	...
Frein avant	SHIMANO, MT410, frein à disque hydraulique
Frein arrière	SHIMANO, MT410, frein à disque hydraulique
Levier de frein avant / arrière	SHIMANO, BL-MT402, manette de vitesse
Disque avant	SHIMANO, SM-RT30, 180 mm
Disque arrière	SHIMANO, RT-EM300, 180 mm, Lockring
Jeu de roues	...
Jante avant / arrière	RYDE, Taurus 2000, 28"
Moyeu avant	N°
Moyeu arrière	SHIMANO, FH-MT410, moyeu libre, axe de roue, Centerlock, 12 vitesses
Rayons	NIRO, #, Roue avant: 2 mm Roue arrière : 2,34 mm
Pneus	SUPERO, Optima safe, 50-622
Tuyau	CST, #, #
Feu avant	Hercules, FH 40, LED, jusqu'à 40 Lux
Feu arrière	COMUS, RZ-100EB, LED, feu arrière pour porte-bagages
Dynamo	...
Porte-bagages	i-Rack, avec clapet à ressort
Garde-boue	SKS, PET A60 S, plastique
Pare-chaîne	HORN, Catena 17, #
Cadenas	ABUS, #, cadenas de batterie
Béquille/Logement de béquille	PLETSCHER, Comp Flex 40, #
Moteur	BROSE, S-MAG Pro FIT, 250 Watt, 90 Nm
Batterie, désignation du fabricant	BMZ, UltraCore FIT, 740 Wh
Ordinateur de bord	FIT, Remote Controller, avec Compact 2.0 Center Display, 2"
Chargeur	FIT, Fast Charger, 0660, 4 A

... non présent

information non disponible lors de la rédaction du mode d'emploi

11.3.28 Rob Fold F5

22-Y-0008

Fourche	Fourche rigide, aluminium, 1,5"
Amortisseur	...
Palier de direction	intégré
Guidon	Trekking, Aluminium, 31,8 mm, hauteur 28 mm, angle des poignées 37°
Poignées	ERGO, avec serrage intégré
Potence	Aluminium, réglable, 90 mm, avec réglage de la hauteur "All Up", 150 mm
Selle	BROOKS, LookIn Relaxed, #
Tige de selle	KALLOY, SP-DC1, aluminium, 400 mm, Ø27,2 mm
Attache de selle	QR, noir
Jeu de manivelles	FSA, CK-220, 170
Pédales	MARWI, #, #
Dérailleur arrière	...
Manette de vitesse	SHIMANO, #, poignée de vitesse rotative Revoshift
Dérailleur avant	...
Cassette/Roue dentée	GATES, CDX, 28T
Chaîne	...
Courroie	GATES, CDX, courroie
Frein avant	SHIMANO, BR-MT200
Frein arrière	SHIMANO, BR-MT200
Levier de frein avant / arrière	SHIMANO, BL-MT201, manette de vitesse
Disque avant	SHIMANO, SM-RT10, 180 mm
Disque arrière	SHIMANO, SM-RT10, 160 mm
Jeu de roues	...
Jante avant / arrière	#, DDM-1, 20"
Moyeu avant	N°
Moyeu arrière	SHIMANO, Nexus SG-C7050-5C, moyeu de transmission, frein à rétropédalage, 5 vitesses
Rayons	NIRO, #, Roue avant: 2 mm Roue arrière : 2,34 mm
Pneus	SCHWALBE, Big Apple, Performance Line, RaceGuard, 55-406
Tuyau	SCHWALBE, DV 7, #
Feu avant	Hercules, FH 40, LED, jusqu'à 40 Lux
Feu arrière	BUSCH & MÜLLER, 2C, feu arrière pour porte-bagages LED
Dynamo	...
Porte-bagages	i-Rack, porte-bagages spécial, avec clapet à ressort
Garde-boue	SKS, B60, plastique
Pare-chaîne	HERRMANS®, Silyde, #
Cadenas	ABUS, #, cadenas de batterie, avec cylindre Plus
Béquille/Logement de béquille	MASSLOAD, CL-KA47, béquille double
Moteur	BOSCH, Performance Line, BDU363, 250 Watt, 65 Nm
Batterie, désignation du fabricant	BOSCH, PowerPack 500, BBS275, 500 Wh
Ordinateur de bord	BOSCH, Intuvia, BUI255, avec unité de commande Intuvia
Chargeur	BOSCH, Compact Charger, BCS230, 2 A

... non présent

information non disponible lors de la rédaction du mode d'emploi

11.3.29 Rob Fold F8

22-Y-0010

Fourche	Fourche rigide, aluminium, 1,5"
Amortisseur	...
Palier de direction	intégré
Guidon	Trekking, Aluminium, 31,8 mm, hauteur 28 mm, angle des poignées 37°
Poignées	ERGO, avec serrage intégré
Potence	Aluminium, réglable, 90 mm, avec réglage de la hauteur "All Up", 150 mm
Selle	BROOKS, LookIn Relaxed, #
Tige de selle	KALLOY, SP-DC1, aluminium, 400 mm, Ø27,2 mm
Attache de selle	QR, noir
Jeu de manivelles	FSA, CK-220, 170
Pédales	MARWI, #, #
Dérailleur arrière	...
Manette de vitesse	SHIMANO, #, poignée de vitesse rotative Revoshift
Dérailleur avant	...
Cassette/Roue dentée	SHIMANO, #, 18T
Chaîne	KMC, Z1EHX, chaîne
Courroie	...
Frein avant	SHIMANO, BR-MT200
Frein arrière	SHIMANO, BR-MT200
Levier de frein avant / arrière	SHIMANO, BL-MT201, manette de vitesse
Disque avant	SHIMANO, SM-RT10, 180 mm
Disque arrière	SHIMANO, SM-RTC60, 160 mm
Jeu de roues	...
Jante avant / arrière	#, DDM-1, 20"
Moyeu avant	N°
Moyeu arrière	SHIMANO, Nexus SG-C6001-8C, moyeu de transmission, frein à rétropédalage, 8 vitesses
Rayons	Roue avant : NIRO 2 mm Roue arrière : NIRO 2,34 mm
Pneus	SCHWALBE, Big Apple, Performance Line, RaceGuard, 55-406
Tuyau	SCHWALBE, DV 7, #
Feu avant	Hercules, FH 40, LED, jusqu'à 40 Lux
Feu arrière	BUSCH & MÜLLER, 2C, feu arrière pour porte-bagages LED
Dynamo	...
Porte-bagages	i-Rack, porte-bagages spécial, avec clapet à ressort
Garde-boue	SKS, B60, plastique
Pare-chaîne	HERRMANS®, Silyde, #
Cadenas	ABUS, #, cadenas de batterie, avec cylindre Plus
Béquille/Logement de béquille	MASSLOAD, CL-KA47, béquille double
Moteur	BOSCH, Active Line Plus, BDU350, 250 Watt, 50 Nm
Batterie, désignation du fabricant	BOSCH, PowerPack 400, BBS265, 400 Wh
Ordinateur de bord	BOSCH, Intuvia, BUI255, avec unité de commande Intuvia
Chargeur	BOSCH, Compact Charger, BCS230, 2 A

... non présent

information non disponible lors de la rédaction du mode d'emploi

11.3.30 Rob Fold R5

22-Y-0007

Fourche	Fourche rigide, aluminium, 1,5"
Amortisseur	...
Palier de direction	intégré
Guidon	Trekking, Aluminium, 31,8 mm, hauteur 28 mm, angle des poignées 37°
Poignées	ERGO, avec serrage intégré
Potence	Aluminium, réglable, 90 mm, avec réglage de la hauteur "All Up", 150 mm
Selle	BROOKS, LookIn Relaxed, #
Tige de selle	KALLOY, SP-DC1, aluminium, 400 mm, Ø27,2 mm
Attache de selle	QR, noir
Jeu de manivelles	FSA, CK-220, 170
Pédales	MARWI, #, #
Dérailleur arrière	...
Manette de vitesse	SHIMANO, #, poignée de vitesse rotative Revoshift
Dérailleur avant	...
Cassette/Roue dentée	GATES, CDX, 28T
Chaîne	...
Courroie	GATES, CDX, courroie
Frein avant	SHIMANO, BR-MT200
Frein arrière	SHIMANO, BR-MT200
Levier de frein avant / arrière	SHIMANO, BL-MT201, manette de vitesse
Disque avant	SHIMANO, SM-RT10, 180 mm
Disque arrière	SHIMANO, SM-RTC60, 160 mm
Jeu de roues	...
Jante avant / arrière	#, DDM-1, 20"
Moyeu avant	N°
Moyeu arrière	SHIMANO, Nexus SG-C7050-5C, moyeu de transmission, frein à rétropédalage, 5 vitesses
Rayons	Roue avant : NIRO, 2 mm Roue arrière : NIRO, 2,34 mm
Pneus	SCHWALBE, Big Apple, Performance Line, RaceGuard, 55-406
Tuyau	SCHWALBE, DV 7, #
Feu avant	Hercules, FH 40, LED, jusqu'à 40 Lux
Feu arrière	BUSCH & MÜLLER, 2C, feu arrière pour porte-bagages LED
Dynamo	...
Porte-bagages	i-Rack, porte-bagages spécial, avec clapet à ressort
Garde-boue	SKS, B60, plastique
Pare-chaîne	HERRMANS®, Silyde, #
Cadenas	ABUS, #, cadenas de batterie, avec cylindre Plus
Béquille/Logement de béquille	MASSLOAD, CL-KA47, béquille double
Moteur	BOSCH, Performance Line, BDU363, 250 Watt, 65 Nm
Batterie, désignation du fabricant	BOSCH, PowerPack 500, BBS275, 500 Wh
Ordinateur de bord	BOSCH, Intuvia, BUI255, avec unité de commande Intuvia
Chargeur	BOSCH, Compact Charger, BCS230, 2 A

... non présent

information non disponible lors de la rédaction du mode d'emploi

11.3.31 Rob Fold R8

22-Y-0009

Fourche	Fourche rigide, aluminium, 1,5"
Amortisseur	...
Palier de direction	intégré
Guidon	Trekking, Aluminium, 31,8 mm, hauteur 28 mm, angle des poignées 37°
Poignées	ERGO, avec serrage intégré
Potence	Aluminium, réglable, 90 mm, avec réglage de la hauteur "All Up", 150 mm
Selle	BROOKS, LookIn Relaxed, #
Tige de selle	KALLOY, SP-DC1, aluminium, 400 mm, Ø27,2 mm
Attache de selle	QR, noir
Jeu de manivelles	FSA, CK-220, 170
Pédales	MARWI, #, #
Dérailleur arrière	...
Manette de vitesse	SHIMANO, #, poignée de vitesse rotative Revoshift
Dérailleur avant	...
Cassette/Roue dentée	SHIMANO, #, 18T
Chaîne	KMC, Z1EHX, chaîne
Courroie	...
Frein avant	SHIMANO, BR-MT200
Frein arrière	SHIMANO, BR-MT200
Levier de frein avant / arrière	SHIMANO, BL-MT201, manette de vitesse
Disque avant	SHIMANO, SM-RT10, 180 mm
Disque arrière	SHIMANO, SM-RTC60, 160 mm
Jeu de roues	...
Jante avant / arrière	#, DDM-1, 20"
Moyeu avant	N°
Moyeu arrière	SHIMANO, Nexus SG-C6001-8C, moyeu de transmission, frein à rétropédalage, 8 vitesses
Rayons	NIRO, #, Roue avant: 2 mm Roue arrière : 2,34 mm
Pneus	SCHWALBE, Big Apple, Performance Line, RaceGuard, 55-406
Tuyau	SCHWALBE, DV 7, #
Feu avant	Hercules, FH 40, LED, jusqu'à 40 Lux
Feu arrière	BUSCH & MÜLLER, 2C, feu arrière pour porte-bagages LED
Dynamo	...
Porte-bagages	i-Rack, porte-bagages spécial, avec clapet à ressort
Garde-boue	SKS, B60, plastique
Pare-chaîne	HERRMANS®, Silyde, #
Cadenas	ABUS, #, cadenas de batterie, avec cylindre Plus
Béquille/Logement de béquille	MASSLOAD, CL-KA47, béquille double
Moteur	BOSCH, Active Line Plus, BDU350, 250 Watt, 50 Nm
Batterie, désignation du fabricant	BOSCH, PowerPack 400, BBS265, 400 Wh
Ordinateur de bord	BOSCH, Intuvia, BUI255, avec unité de commande Intuvia
Chargeur	BOSCH, Compact Charger, BCS230, 2 A

... non présent

information non disponible lors de la rédaction du mode d'emploi

11.3.32 Rob Fold 10

22-Y-0014

Fourche	Fourche rigide, aluminium, 1,5"
Amortisseur	...
Palier de direction	intégré
Guidon	Trekking, Aluminium, 31,8 mm, hauteur 28 mm, angle des poignées 37°
Poignées	ERGO, avec serrage intégré
Potence	Aluminium, réglable, 90 mm, avec réglage de la hauteur "All Up", 150 mm
Selle	SELLE ROYAL, Nuvola, #
Tige de selle	KALLOY, SP-DC1, aluminium, 400 mm, Ø27,2 mm
Attache de selle	QR, noir
Jeu de manivelles	FSA, CK-220, 170
Pédales	MARWI, #, #
Dérailleur arrière	SHIMANO, Deore M5120, 10 vitesses
Manette de vitesse	SHIMANO, #, poignée de vitesse rotative Revoshift
Dérailleur avant	N°
Cassette/Roue dentée	SHIMANO, Deore CS-M4100, 11-42T
Chaîne	KMC, X10E, chaîne
Courroie	...
Frein avant	SHIMANO, BR-MT200
Frein arrière	SHIMANO, BR-MT200
Levier de frein avant / arrière	SHIMANO, BL-MT201, manette de vitesse
Disque avant	SHIMANO, SM-RT10, 180 mm
Disque arrière	SHIMANO, SM-RT10, 160 mm
Jeu de roues	...
Jante avant / arrière	#, DDM-1, 20"
Moyeu avant	N°
Moyeu arrière	SHIMANO, FH-RM35, moyeu libre, avec attache rapide, Centerlock, 10 vitesses
Rayons	NIRO, #, Roue avant: 2 mm Roue arrière : 2,34 mm
Pneus	SCHWALBE, Big Apple, Performance Line, RaceGuard, 55-406
Tuyau	SCHWALBE, DV 7, #
Feu avant	Hercules, FH 40, LED, jusqu'à 40 Lux
Feu arrière	BUSCH & MÜLLER, 2C, feu arrière pour porte-bagages LED
Dynamo	...
Porte-bagages	i-Rack, porte-bagages spécial, avec clapet à ressort
Garde-boue	SKS, B60, plastique
Pare-chaîne	HERRMANS®, Silyde, #
Cadenas	ABUS, #, cadenas de batterie, avec cylindre Plus
Béquille/Logement de béquille	MASSLOAD, CL-KA88, béquille double
Moteur	BOSCH, Performance Line, BDU363, 250 Watt, 65 Nm
Batterie, désignation du fabricant	BOSCH, PowerPack 500, BBS275, 500 Wh
Ordinateur de bord	BOSCH, Intuvia, BUI255, avec unité de commande Intuvia
Chargeur	BOSCH, Compact Charger, BCS230, 2 A

... non présent

information non disponible lors de la rédaction du mode d'emploi

11.3.33 Robert/a Deluxe I-F8

22-Q-0081, 22-Q-0082

Fourche	SR SUNTOUR NEX-E25 HLO, dureté de suspension 63 mm, réglable, verrouillage
Amortisseur	...
Palier de direction	semi-intégré
Guidon	ERGO, City, aluminium, 31,8 mm, 640 mm, angle des poignées 35°
Poignées	HERRMANS®, Clink, ergonomiques avec serrage intégré
Potence	Potence Ahead, réglable
Selle	SELLE BASSANO, Superma, City
Tige de selle	LIMOTEC, S1-Z, tige de selle suspendue, déport 10 mm, course de suspension 50 mm
Attache de selle	QR, noir
Jeu de manivelles	SAMOX, EC38, 170
Pédales	MARWI, SP828, aluminium
Dérailleur arrière	...
Manette de vitesse	SHIMANO, Deore SL-M4100, manette de vitesse
Dérailleur avant	...
Cassette/Roue dentée	SHIMANO, #, 19T
Chaîne	KMC, Z610, chaîne
Courroie	...
Frein avant	SHIMANO, BR-MT200
Frein arrière	SHIMANO, BR-MT200
Levier de frein avant / arrière	SHIMANO, BL-MT201, manette de vitesse
Disque avant	SHIMANO, SM-RT10, 180 mm
Disque arrière	SHIMANO, SM-RTC60, 160 mm
Jeu de roues	...
Jante avant / arrière	RODI, WEB 19, 28"
Moyeu avant	N°
Moyeu arrière	SHIMANO, Nexus SG-C6061-8D, moyeu de transmission, 8 vitesses
Rayons	NIRO, 2 mm
Pneus	SCHWALBE, Energizer Plus, Performance Line, GreenGuard, 50-622, pneu classique
Tuyau	SCHWALBE, AV 19, #
Feu avant	Hercules, FH 40, LED, jusqu'à 40 Lux
Feu arrière	COMUS, ICR-11, intégré dans le cadre
Dynamo	...
Porte-bagages	i-Rack, porte-bagages spécial R8, avec clapet à ressort
Garde-boue	CURANA, Apollo 60, aluminium
Pare-chaîne	HORN, Catena 18, #
Cadenas	ABUS, Pro Shield 5850, avec cadenas de batterie à fermeture immédiate
Béquille/Logement de béquille	PLETSCHER, Comp Flex 40, #
Moteur	BOSCH, Active Line Plus, BDU350, 250 Watt, 50 Nm
Batterie, désignation du fabricant	BOSCH, PowerTube 625, 625 Wh
Ordinateur de bord	BOSCH, Intuvia, BUI255, avec unité de commande Intuvia
Chargeur	BOSCH, Compact Charger, BCS230, 2 A

... non présent

information non disponible lors de la rédaction du mode d'emploi

11.3.34 Robert/a Deluxe I-R8

22-Q-0079, 22-Q-0080

Fourche	SR SUNTOUR NEX-E25 HLO, dureté de suspension 63 mm, réglable, verrouillage
Amortisseur	...
Palier de direction	semi-intégré
Guidon	vérifier si devrait être Ergotec ? ERGO, City, aluminium, 31,8 mm, 640 mm, angle des poignées 15°
Poignées	HERRMANS®, Clink, ergonomiques avec serrage intégré
Potence	Potence Ahead, réglable
Selle	SELLE BASSANO, Superma, M
Tige de selle	LIMOTEC, S1-Z, tige de selle suspendue, déport 10 mm, course de suspension 50 mm
Attache de selle	QR, noir
Jeu de manivelles	SAMOX, EC38, 170
Pédales	MARWI, SP828, aluminium
Dérailleur arrière	...
Manette de vitesse	SHIMANO, #, poignée de vitesse rotative Revoshift
Dérailleur avant	...
Cassette/Roue dentée	SHIMANO, #, 19T
Chaîne	KMC, Z610, chaîne
Courroie	...
Frein avant	SHIMANO, BR-MT200
Frein arrière	SHIMANO, BR-MT200
Levier de frein avant / arrière	SHIMANO, BL-MT201, manette de vitesse
Disque avant	SHIMANO, SM-RT10, 180 mm
Disque arrière	SHIMANO, SM-RTC60, 160 mm
Jeu de roues	...
Jante avant / arrière	RODI, WEB 19, 28"
Moyeu avant	N°
Moyeu arrière	SHIMANO, Nexus SG-C6001-8C, moyeu de transmission, frein à rétropédalage, 8 vitesses
Rayons	NIRO, 2 mm
Pneus	SCHWALBE, Energizer Plus, Performance Line, GreenGuard, 50-622, pneu classique
Tuyau	SCHWALBE, AV 19, #
Feu avant	Hercules, FH 40, LED, jusqu'à 40 Lux
Feu arrière	COMUS, ICR-11, intégré dans le cadre
Dynamo	...
Porte-bagages	i-Rack, porte-bagages spécial R8, avec clapet à ressort
Garde-boue	CURANA, Apollo 60, aluminium
Pare-chaîne	HORN, Catena 18, #
Cadenas	ABUS, Pro Shield 5850, avec cadenas de batterie à fermeture immédiate
Béquille/Logement de béquille	PLETSCHER, Comp Flex 40, #
Moteur	BOSCH, Active Line Plus, BDU350, 250 Watt, 50 Nm
Batterie, désignation du fabricant	BOSCH, PowerTube 500, 500 Wh
Ordinateur de bord	BOSCH, Intuvia, BUI255, avec unité de commande Intuvia
Chargeur	BOSCH, Compact Charger, BCS230, 2 A

... non présent

information non disponible lors de la rédaction du mode d'emploi

11.3.35 Robert/a F7 Active Plus

22-Q-0003, 22-Q-0004

Fourche	SR SUNTOUR, CR85 E25, fourche suspendue en acier, course de suspension 63 mm
Amortisseur	...
Palier de direction	semi-intégré
Guidon	KALLOY, Tour, aluminium, 660 mm, 31,8 mm, angle des poignées 37°
Poignées	ERGO, 2D, avec serrage intégré
Potence	KALLOY, AL-822, réglable
Selle	DDK, City DDK-225A2, #
Tige de selle	KALLOY, SP-F102, # rigide
Attache de selle	QR, noir
Jeu de manivelles	FSA, CK-220, 170
Pédales	WELLGO, C-157, antidérapantes
Dérailleur arrière	...
Manette de vitesse	SHIMANO, Deore SL-M4100, manette de vitesse
Dérailleur avant	...
Cassette/Roue dentée	N°
Chaîne	KMC, Z1EHX, chaîne
Courroie	...
Frein avant	MAGURA, HS-11, frein de jante hydraulique
Frein arrière	MAGURA, HS-11, frein de jante hydraulique
Levier de frein avant / arrière	MAGURA, HS-11, manette de vitesse
Disque avant	SHIMANO, SM-RT10, 180 mm
Disque arrière	SHIMANO, SM-RTC60, 160 mm
Jeu de roues	...
Jante avant / arrière	#, DBM-2, 26"
Moyeu avant	N°
Moyeu arrière	SHIMANO, Nexus SG-C3001-7D, moyeu de transmission, 7 vitesses
Rayons	Roue avant : 2 mm Roue arrière : renforcés
Pneus	SUPERO, Optima safe, 50-622, anti-crevaisson
Tuyau	CST, #, 40 mm
Feu avant	COMUS, F16, LED, jusqu'à 20 Lux
Feu arrière	COMUS, R-232EB, feu arrière pour porte-bagages
Dynamo	...
Porte-bagages	i-Rack, porte-bagages spécial, avec clapet à ressort
Garde-boue	Plastique avec montants en V
Pare-chaîne	HORN, Catena 18, #
Cadenas	AXA, #, cadenas de batterie
Béquille/Logement de béquille	Standwell, SW-RA031J, #, 40 mm
Moteur	BOSCH, Active Line Plus, BDU350, 250 Watt, 50 Nm
Batterie, désignation du fabricant	BOSCH, PowerPack 400, BBR265, 400 Wh
Ordinateur de bord	BOSCH, Intuvia, BUI255, avec unité de commande Intuvia
Chargeur	BOSCH, Compact Charger, BCS230, 2 A

... non présent

information non disponible lors de la rédaction du mode d'emploi

11.3.36 Robert/a I-R8

22-Q-0085, 22-Q-0086, 22-Q-0087

Fourche	SR SUNTOUR, NEX-DS, course de suspension 63 mm, réglable
Amortisseur	...
Palier de direction	semi-intégré
Guidon	ERGO, City, aluminium, 31,8 mm, 640 mm, angle des poignées 35°
Poignées	ERGO, avec serrage intégré
Potence	Potence Ahead, réglable
Selle	COMODORO, City, #
Tige de selle	KALLOY, SP-383, tige de selle suspendue, déport 10 mm, course de suspension 45 mm
Attache de selle	QR, noir
Jeu de manivelles	FSA, CK-220, 170
Pédales	WELLGO, C-157, antidérapantes
Dérailleur arrière	...
Manette de vitesse	SHIMANO, Acera SL-M315, manette de vitesse Rapidfire Plus
Dérailleur avant	...
Cassette/Roue dentée	GATES, CDX, 24T
Chaîne	...
Courroie	GATES, CDX, courroie
Frein avant	SHIMANO, BR-MT200
Frein arrière	SHIMANO, BR-MT200
Levier de frein avant / arrière	SHIMANO, BL-MT201, #
Disque avant	SHIMANO, SM-RT10, 180 mm
Disque arrière	SHIMANO, SM-RTC60, 160 mm
Jeu de roues	...
Jante avant / arrière	#, DDM-2, 26"
Moyeu avant	N°
Moyeu arrière	SHIMANO, Nexus SG-C6001-8C, moyeu de transmission, frein à rétropédalage, 8 vitesses
Rayons	Roue avant : 2 mm Roue arrière : renforcés
Pneus	SUPERO, Optima safe, 50-622, anti-crevaisson
Tuyau	CST, #, 40 mm
Feu avant	Hercules, FH 40, LED, jusqu'à 40 Lux
Feu arrière	COMUS, R-232EB, feu arrière pour porte-bagages
Dynamo	...
Porte-bagages	i-Rack, porte-bagages spécial, avec clapet à ressort
Garde-boue	SKS, #, plastique
Pare-chaîne	HORN, Catena 18, #
Cadenas	ABUS, Xplus, cadenas de batterie
Béquille/Logement de béquille	PLETSCHER, Comp Flex 40, #
Moteur	BOSCH, Active Line Plus, BDU350, 250 Watt, 50 Nm
Batterie, désignation du fabricant	BOSCH, PowerTube 500, 500 Wh
Ordinateur de bord	BOSCH, Intuvia, BUI255, avec unité de commande Intuvia
Chargeur	BOSCH, Compact Charger, BCS230, 2 A

... non présent

information non disponible lors de la rédaction du mode d'emploi

11.3.37 Robert/a I-R8 Belt

22-Q-0083, 22-Q-0084

Fourche	SR SUNTOUR, NEX-DS, course de suspension 63 mm, réglable
Amortisseur	...
Palier de direction	semi-intégré
Guidon	vérifier si devrait être Ergotec ? ERGO, City, aluminium, 31,8 mm, 640 mm, angle des poignées 35°
Poignées	ERGO, avec serrage intégré
Potence	Potence Ahead, réglable
Selle	COMODORO, City, #
Tige de selle	KALLOY, SP-383, tige de selle suspendue, déport 10 mm, course de suspension 45 mm
Attache de selle	QR, noir
Jeu de manivelles	FSA, CK-220, 170
Pédales	WELLGO, C-157, antidérapantes
Dérailleur arrière	...
Manette de vitesse	SHIMANO, SL-M315 est sans affectation de groupe Acera SL-M315, manette de vitesse Rapidfire Plus
Dérailleur avant	...
Cassette/Roue dentée	GATES, CDX, 24T
Chaîne	...
Courroie	GATES, CDX, courroie
Frein avant	SHIMANO, BR-MT200
Frein arrière	SHIMANO, BR-MT200
Levier de frein avant / arrière	SHIMANO, BL-MT201, #
Disque avant	SHIMANO, SM-RT10, 180 mm
Disque arrière	SHIMANO, SM-RTC60, 160 mm
Jeu de roues	...
Jante avant / arrière	#, DDM-2, 26"
Moyeu avant	N°
Moyeu arrière	SHIMANO, Nexus SG-C6001-8C, moyeu de transmission, frein à rétropédalage, 8 vitesses
Rayons	Roue avant : 2 mm Roue arrière : renforcés
Pneus	SUPERO, Optima safe, 50-622, anti-crevaisson
Tuyau	CST, #, 40 mm
Feu avant	Hercules, FH 40, LED, jusqu'à 40 Lux
Feu arrière	COMUS, R-232EB, feu arrière pour porte-bagages
Dynamo	...
Porte-bagages	i-Rack, porte-bagages spécial, avec clapet à ressort
Garde-boue	SKS, #, plastique
Pare-chaîne	HORN, Catena 18, #
Cadenas	ABUS, Xplus, cadenas de batterie
Béquille/Logement de béquille	PLETSCHER, Comp Flex 40, #
Moteur	BOSCH, Active Line Plus, BDU350, 250 Watt, 50 Nm
Batterie, désignation du fabricant	BOSCH, PowerTube 500, 500 Wh
Ordinateur de bord	BOSCH, Intuvia, BUI255, avec unité de commande Intuvia
Chargeur	BOSCH, Compact Charger, BCS230, 2 A

... non présent

information non disponible lors de la rédaction du mode d'emploi

11.3.38 Robert/a Pro I-R5

22-Q-0074, 22-Q-0075

Fourche	SR SUNTOUR, NCX-D, fourche suspendue pneumatique, course de suspension 63 mm, verrouillage, axe de roue 15 mm
Amortisseur	...
Palier de direction	semi-intégré
Guidon	ZECURE, #, aluminium, 31,8 mm, 640 mm, angle des poignées 15°
Poignées	ERGON, GP-1, #
Potence	ZECURE, UP2+, potence Ahead, réglable, 110 mm
Selle	SELLE BASSANO, Superma, M
Tige de selle	LIMOTEC, A3, tige de selle suspendue, course 100 mm, course de suspension 40 mm
Attache de selle	QR, noir
Jeu de manivelles	SAMOX, EC38, 170
Pédales	MARWI, SP828, aluminium
Dérailleur arrière	...
Manette de vitesse	SHIMANO, SL-M315, manette de vitesse Rapidfire Plus
Dérailleur avant	...
Cassette/Roue dentée	GATES, CDX, 28T
Chaîne	...
Courroie	GATES, CDX, courroie
Frein avant	SHIMANO, BR-MT200
Frein arrière	SHIMANO, BR-MT200
Levier de frein avant / arrière	SHIMANO, BL-MT201, manette de vitesse
Disque avant	SHIMANO, SM-RT10, 180 mm, Centerlock
Disque arrière	SHIMANO, SM-RT60, 160 mm, 5 trous
Jeu de roues	...
Jante avant / arrière	RODI, WEB 19, 28"
Moyeu avant	N°
Moyeu arrière	SHIMANO, Nexus SG-C7050-5C, moyeu de transmission, frein à rétropédalage, 5 vitesses
Rayons	NIRO, 2 mm
Pneus	SCHWALBE, Marathon E-Plus, Performance Line, SmartDualGuard, 50-622
Tuyau	SCHWALBE, AV 19, #
Feu avant	HERCULES, FH 100, LED, jusqu'à 100 Lux
Feu arrière	COMUS, ICR-11, intégré dans le cadre
Dynamo	...
Porte-bagages	i-Rack, porte-bagages spécial R8, avec clapet à ressort
Garde-boue	CURANA, Apollo 60, aluminium
Pare-chaîne	HORN, Catena 18, #
Cadenas	ABUS, Pro Shield 5850, avec cadenas de batterie à fermeture immédiate
Béquille/Logement de béquille	PLETSCHER, Comp Flex 40, #
Moteur	BOSCH, Performance Line, BDU363, 250 Watt, 65 Nm
Batterie, désignation du fabricant	BOSCH, PowerTube 625, 625 Wh
Ordinateur de bord	BOSCH, Intuvia, BUI255, avec unité de commande Intuvia
Chargeur	BOSCH, Compact Charger, BCS230, 2 A

... non présent

information non disponible lors de la rédaction du mode d'emploi

11.3.39 Robert/a Pro I-R8

22-Q-0076, 22-Q-0077

Fourche	SR SUNTOUR, NCX-D, fourche suspendue pneumatique, course de suspension 63 mm, verrouillage, axe de roue 15 mm
Amortisseur	...
Palier de direction	semi-intégré
Guidon	ZECURE, #, aluminium, 31,8 mm, 640 mm, angle des poignées 15°
Poignées	ERGON, GP-1, #
Potence	ZECURE, UP2+, potence Ahead, réglable, 110 mm
Selle	SELLE BASSANO, Superma, M
Tige de selle	LIMOTEC, A3, tige de selle suspendue, course 100 mm, course de suspension 40 mm
Attache de selle	QR, noir
Jeu de manivelles	SAMOX, EC38, 170
Pédales	MARWI, SP828, aluminium
Dérailleur arrière	...
Manette de vitesse	SHIMANO, #, poignée de vitesse rotative Revoshift
Dérailleur avant	...
Cassette/Roue dentée	GATES, CDX, 22T
Chaîne	...
Courroie	GATES, CDX, courroie
Frein avant	SHIMANO, BR-MT200
Frein arrière	SHIMANO, BR-MT200
Levier de frein avant / arrière	SHIMANO, BL-MT201, manette de vitesse
Disque avant	SHIMANO, SM-RT10, 180 mm, Centerlock
Disque arrière	SHIMANO, SM-RT60, 160 mm, 5 trous
Jeu de roues	...
Jante avant / arrière	RODI, WEB 19, 28"
Moyeu avant	N°
Moyeu arrière	SHIMANO, Nexus SG-C6001-8C, moyeu de transmission, frein à rétropédalage, 8 vitesses
Rayons	NIRO, 2 mm
Pneus	SCHWALBE, Marathon E-Plus, Performance Line, SmartDualGuard, 50-622
Tuyau	SCHWALBE, AV 19, #
Feu avant	HERCULES, FH 100, LED, jusqu'à 100 Lux
Feu arrière	COMUS, ICR-11, intégré dans le cadre
Dynamo	...
Porte-bagages	i-Rack, porte-bagages spécial R8, avec clapet à ressort
Garde-boue	CURANA, Apollo 60, aluminium
Pare-chaîne	HORN, Catena 18, #
Cadenas	ABUS, Pro Shield 5850, avec cadenas de batterie à fermeture immédiate
Béquille/Logement de béquille	PLETSCHER, Comp Flex 40, #
Moteur	BOSCH, Active Line Plus, BDU350, 250 Watt, 50 Nm
Batterie, désignation du fabricant	BOSCH, PowerTube 625, 625 Wh
Ordinateur de bord	BOSCH, Intuvia, BUI255, avec unité de commande Intuvia
Chargeur	BOSCH, Compact Charger, BCS230, 2 A

... non présent

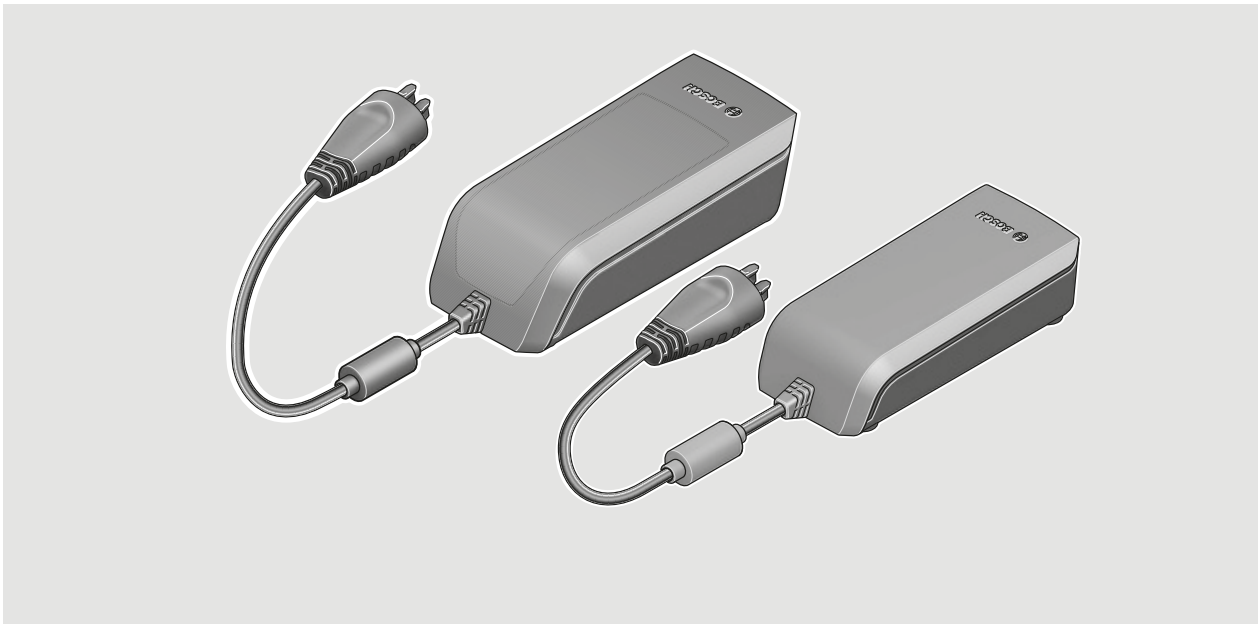
information non disponible lors de la rédaction du mode d'emploi

11.4 Mode d'emploi du chargeur



Charger

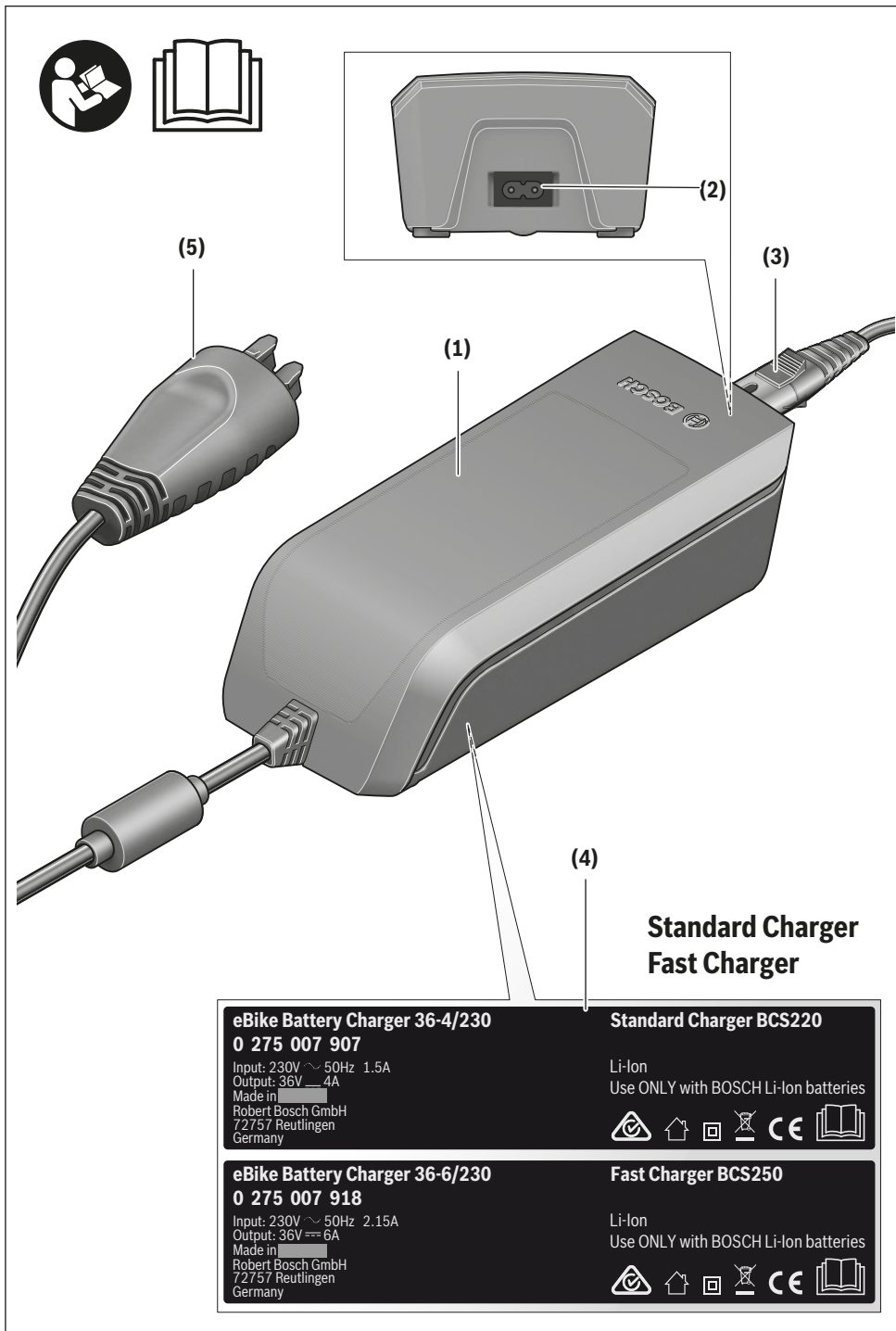
BCS220 | BCS230 | BCS250



- de** Originalbetriebsanleitung
- en** Original operating instructions
- fr** Notice d'utilisation d'origine
- es** Instrucciones de servicio originales
- pt** Manual de instruções original
- it** Istruzioni d'uso originali
- nl** Oorspronkelijke gebruiksaanwijzing
- da** Original brugsanvisning
- sv** Originalbruksanvisning
- no** Original bruksanvisning
- fi** Alkuperäinen käyttöopas
- el** Πρωτότυπες οδηγίες λειτουργίας

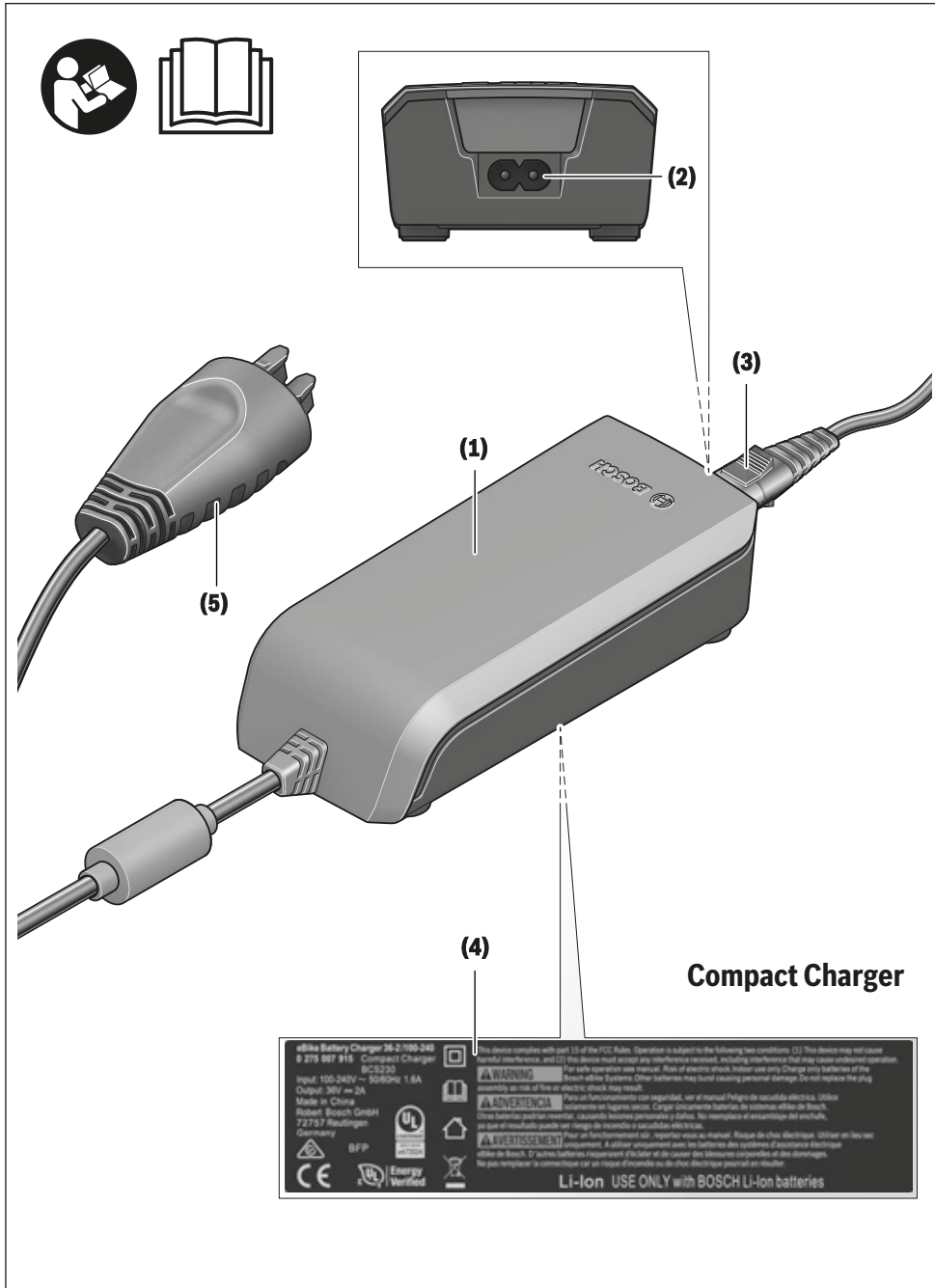


2 |

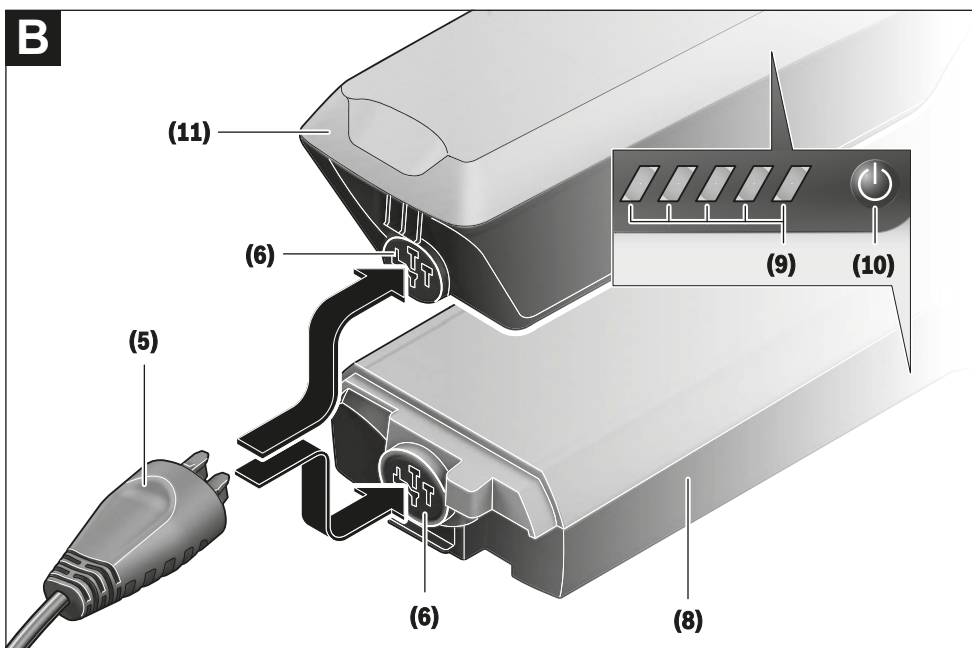
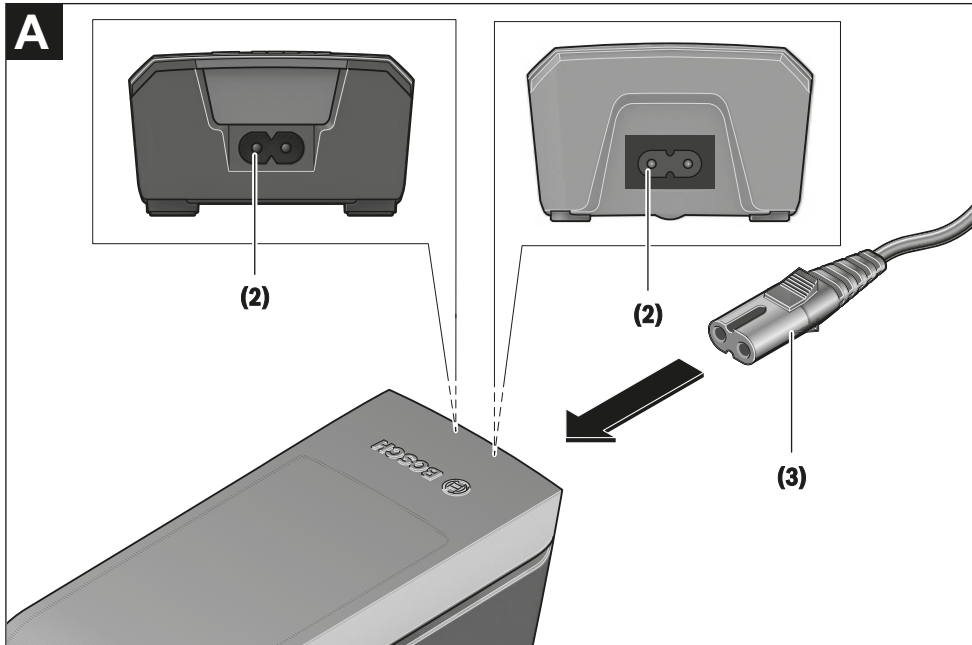


0 275 007 XCX | (13.03.2020)

Bosch eBike Systems

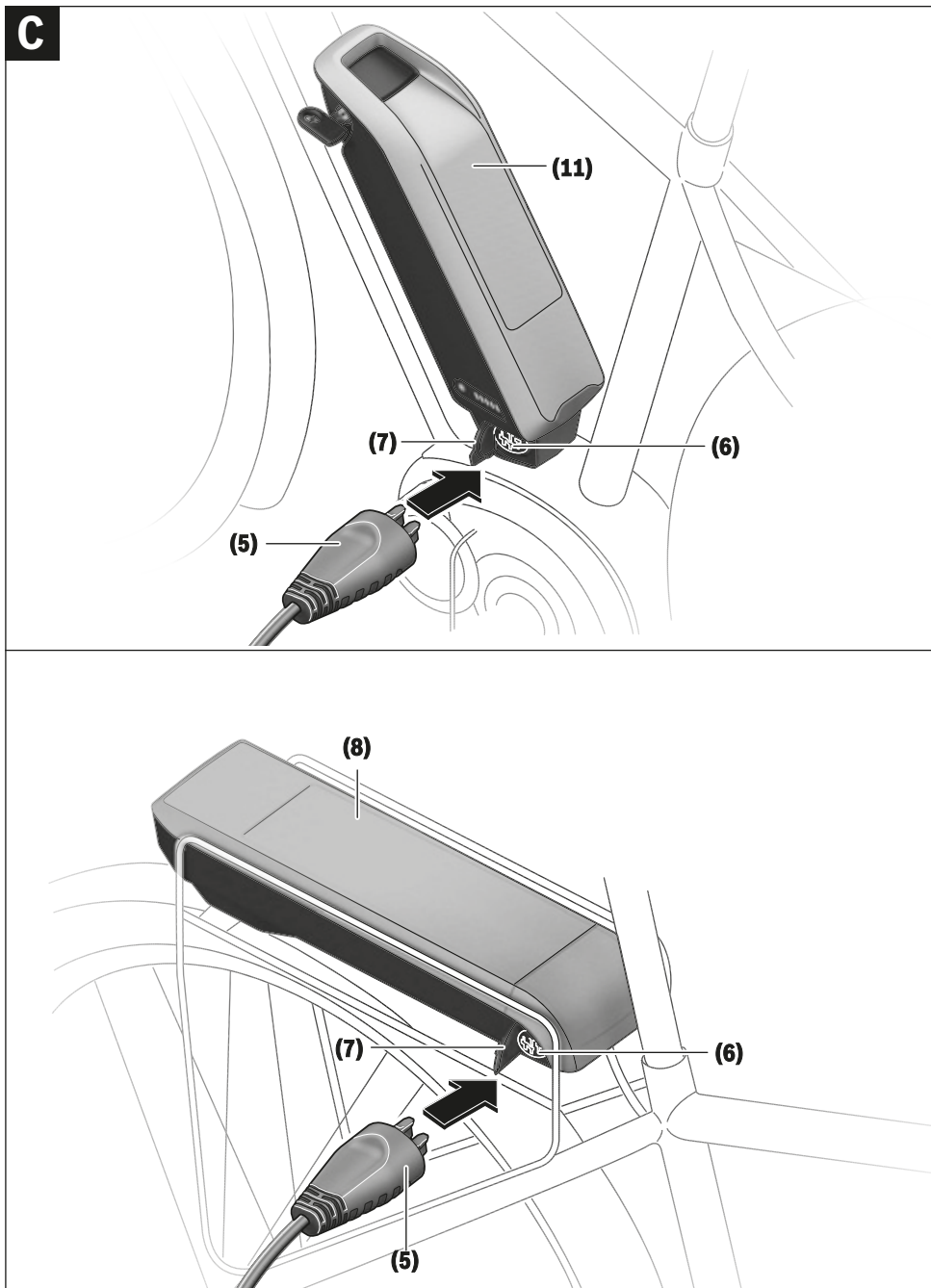


4 |

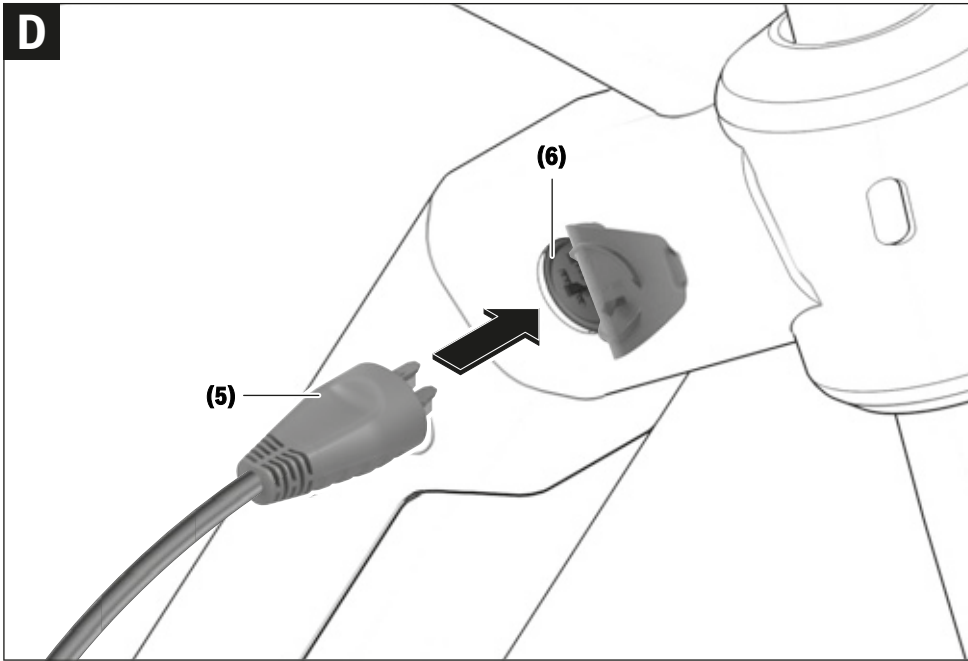


0 275 007 XCX | (13.03.2020)

Bosch eBike Systems



6 |



Consignes de sécurité



Lisez attentivement toutes les instructions et consignes de sécurité. Le non-respect des instructions et consignes de sécurité

peut provoquer un choc électrique, un incendie et/ou entraîner de graves blessures.

Conservez tous les avertissements et toutes les instructions pour pouvoir s'y reporter ultérieurement.

Le terme **accu** utilisé dans la présente notice d'utilisation désigne un accu/une batterie d'eBike Bosch d'origine.



N'exposez pas le chargeur à la pluie ou à de l'humidité. En cas de pénétration d'eau dans un chargeur il y a risque de choc électrique.

- ▶ **Ne chargez que des batteries Li-ion autorisées par Bosch pour les vélos électriques. La tension de la batterie doit correspondre à la tension de charge du chargeur.** Il existe sinon un risque d'explosion et d'incendie.
- ▶ **Veillez à ce que le chargeur reste propre.** Un encrassement augmente le risque de choc électrique.
- ▶ **Vérifiez l'état du chargeur, du câble et du connecteur avant chaque utilisation. N'utilisez plus le chargeur si vous constatez des dommages. N'ouvrez pas le chargeur.** Le risque de choc électrique augmente quand le chargeur, le câble ou le connecteur présente un dommage.
- ▶ **N'utilisez pas le chargeur sur un support facilement inflammable (par ex. papier, textile etc.) ou dans un environnement inflammable.** En s'échauffant, le chargeur peut provoquer un incendie.
- ▶ **Soyez prudent lorsque vous touchez le chargeur pendant le processus de charge. Portez des gants de protection.** Le chargeur peut s'échauffer fortement surtout en cas de température ambiante élevée.
- ▶ **En cas d'endommagement ou d'utilisation non conforme de la batterie, des vapeurs peuvent s'échapper. Ventilez le local et consultez un médecin en cas de malaise.** Les vapeurs peuvent irriter les voies respiratoires.
- ▶ **Ne laissez pas la batterie de votre vélo électrique sans surveillance pendant sa charge.**
- ▶ **Ne laissez pas les enfants sans surveillance lors de l'utilisation, du nettoyage et de l'entretien.** Faites en sorte que les enfants ne jouent pas avec le chargeur.
- ▶ **Les enfants et les personnes souffrant d'un handicap physique, sensoriel ou mental ou n'ayant pas l'expérience et/ou les connaissances nécessaires ne sont pas autorisées à utiliser le chargeur, à moins qu'elles ne soient surveillées par une personne responsable de leur sécurité ou qu'elles aient été formées quant au maniement de ce chargeur.** Il y a sinon risque de blessures et d'utilisation inappropriée.
- ▶ **Lisez et respectez les consignes de sécurité et les instructions de toutes les notices d'utilisation du sys-**

tème eBike, ainsi que la notice d'utilisation de votre eBike.

- ▶ Au-dessous du chargeur se trouve un autocollant avec une consigne de sécurité en langue anglaise (repérée par le numéro **(4)** sur le graphique) ayant la signification suivante : Utiliser le chargeur SEULEMENT avec des batteries Lithium-Ion BOSCH !

Description des prestations et du produit

Utilisation conforme

Nous nous réservons le droit d'apporter à tout moment des modifications au logiciel pour corriger des erreurs ou pour modifier les fonctionnalités décrites dans la présente notice. Les chargeurs VAE Bosch sont uniquement conçus pour charger des batteries de VAE Bosch ; toute autre utilisation est interdite.

Éléments constitutifs

La numérotation des éléments se réfère aux représentations sur les pages graphiques situées en début de notice.

Certaines illustrations de cette notice d'utilisation peuvent, selon l'équipement de votre vélo électrique, différer légèrement de la réalité.

- (1) Chargeur
- (2) Prise du chargeur
- (3) Connecteur du chargeur
- (4) Consignes de sécurité du chargeur
- (5) Connecteur de charge
- (6) Prise pour connecteur de charge
- (7) Obturateur de la prise de charge
- (8) Batterie de porte-bagages
- (9) Voyants lumineux de fonctionnement et de niveau de charge
- (10) Touche Marche/Arrêt de la batterie
- (11) Batterie standard

Français – 2

Caractéristiques techniques

Chargeur		Chargeur standard (36-4/230)	Chargeur compact (36-2/100-230)	Chargeur rapide (36-6/230)
Code produit		BCS220	BCS230	BCS250
Tension nominale	V~	207 ... 264	90 ... 264	207 ... 264
Fréquence	Hz	47 ... 63	47 ... 63	47 ... 63
Tension de charge de la batterie	V=	36	36	36
Courant de charge (maxi)	A	4	2	6 ^{A)}
Durée de charge				
- PowerPack 300 (approx.)	h	2,5	5	2
- PowerPack 400 (approx.)	h	3,5	6,5	2,5
- PowerPack 500 (approx.)	h	4,5	7,5	3
Températures de fonctionnement	°C	0 ... +40	0 ... +40	0 ... +40
Températures de stockage	°C	+10 ... +40	+10 ... +40	+10 ... +40
Poids (approx.)	kg	0,8	0,6	1,0
Indice de protection		IP 40	IP 40	IP 40

A) Le courant de charge de la batterie PowerPack 300 et des batteries Classic+ Line est limité à 4 A.

Les données indiquées sont valables pour une tension nominale [U] de 230 V. Elles peuvent varier lorsque la tension diffère de cette valeur et sur les versions destinées à certains pays.

Utilisation

Mise en marche

Raccordement du chargeur au réseau électrique (voir figure A)

► **Tenez compte de la tension du réseau !** La tension du réseau électrique doit correspondre aux indications se trouvant sur la plaque signalétique du chargeur. Les chargeurs marqués 230 V peuvent également fonctionner sous 220 V.

Reliez le connecteur (3) du câble secteur à la prise (2) du chargeur.

Raccordez le câble secteur (peut différer selon les pays) à une prise secteur.

Recharge de la batterie en dehors du vélo (voir figure B)

Éteignez la batterie et retirez-la de la fixation sur le vélo électrique. Lisez et observez la notice d'utilisation de la batterie.

► **Ne posez la batterie que sur des surfaces propres.** Évitez tout encrassement de la prise de charge et des contacts électriques, par ex. par du sable ou de la terre.

Reliez le connecteur de charge (5) du chargeur à la prise (6) de la batterie.

Recharge de la batterie sur le vélo (voir figures C et D)

Éteignez la batterie. Nettoyez l'obturateur de la prise de charge (7). Évitez tout encrassement de la prise de charge et des contacts électriques, par ex. par du sable ou de la terre. Soulevez l'obturateur de la prise de charge (7) et reliez le connecteur de charge (5) à la prise de charge (6).

► **L'échauffement du chargeur pendant la charge crée un risque d'incendie. Ne chargez les batteries que sur**

un vélo sec et dans un endroit où il n'y a pas de risque d'incendie. En cas de doute, retirez la batterie de son support sur le vélo et chargez-la à un endroit approprié. Lisez et observez la notice d'utilisation de la batterie.

Processus de charge en présence de deux batteries

En présence de deux batteries sur le vélo, les deux batteries peuvent être rechargées au niveau de la prise électrique non obturée. Les deux batteries doivent d'abord être chargées successivement à env. 80-90 % puis en parallèle jusqu'à leur recharge complète (les LED des deux batteries cli-gnotent).

Pendant la conduite, les deux batteries se déchargent en alternance.

Il est également possible de recharger séparément chaque batterie en la sortant de sa fixation.

Charge normale

La charge débute dès que le chargeur est connecté à la batterie ou à la prise de charge sur le vélo et au réseau d'alimentation électrique.

Remarque : Pour qu'une charge soit possible, il faut que la température de la batterie du VAE se trouve dans la plage de températures de charge admissible.

Remarque : Pendant la durée de la charge, l'unité d'entraînement est désactivée.

La charge de la batterie peut s'effectuer avec ou sans ordinateur de bord. En l'absence d'ordinateur de bord, le voyant lumineux d'état de charge de la batterie permet de suivre l'avancement du processus de charge.

Quand un ordinateur de bord est connecté, un message s'affiche sur l'écran.

Le niveau de charge est indiqué par le voyant lumineux (9) de la batterie et par les barres du symbole de batterie sur l'ordinateur de bord.

Lors de la charge, les LED de l'indicateur d'état de charge (9) de la batterie s'allument. Chaque LED allumée en permanence correspond à environ 20 % de charge totale. La LED qui clignote indique la charge des 20 % suivants.

Une fois que la batterie du VAE est complètement chargée, les LED ainsi que l'ordinateur de bord s'éteignent. La charge est terminée. En cas d'actionnement de la touche Marche/Arrêt (10) de la batterie, le niveau de charge s'affiche pendant 3 secondes.




Déconnectez le chargeur de la prise secteur et la batterie du chargeur.

La batterie s'éteint automatiquement au moment où elle est déconnectée du chargeur.

Remarque : Si la recharge a été effectuée sur le vélo, refermez ensuite avec précaution l'obturateur (7) de la prise de charge (6) afin d'éviter toute pénétration de saletés ou d'eau.

Si vous ne déconnectez pas la batterie du chargeur au terme de la charge, le chargeur se rallume automatiquement au bout de quelques heures afin de vérifier le niveau de charge de la batterie. Il se remet si nécessaire à charger.

Défaut – Causes et remèdes

Cause	Remède
 <p>Batterie défectueuse</p>	<p>Deux LED de la batterie clignotent.</p> <p>Adressez-vous à un vélociste agréé.</p>
 <p>La batterie est trop chaude ou trop froide</p>	<p>Trois LED de la batterie clignotent.</p> <p>Déconnectez la batterie du chargeur jusqu'à ce qu'elle revienne dans la plage de températures de charge admissible.</p> <p>Ne rebranchez la batterie au chargeur qu'une fois qu'elle se trouve à nouveau dans la plage de températures admissible.</p>
 <p>Le chargeur ne charge pas.</p>	<p>Aucune LED ne clignote (selon le niveau de charge de la batterie du VAE, une ou plusieurs LED sont allumées en permanence).</p> <p>Adressez-vous à un vélociste agréé.</p>
<p>Recharge impossible (pas d'affichage sur la batterie)</p>	
Le connecteur n'est pas correctement enfiché	Contrôlez tous les connecteurs.
Contacts de la batterie encrassés	Nettoyez avec précaution les contacts électriques de la batterie.
Prise de courant, câble ou chargeur défectueux	Vérifiez la tension du secteur, faites contrôler le chargeur par un vélociste.
Batterie défectueuse	Adressez-vous à un vélociste agréé.

Entretien et service après-vente

Nettoyage et entretien

Au cas où le chargeur tomberait en panne, adressez-vous à un vélociste agréé.

Service après-vente et conseil utilisateurs

Pour toute question concernant le chargeur, adressez-vous à un vélociste agréé.

Vous trouverez les données de contact de vélocistes agréés sur le site internet www.bosch-ebike.com.

Élimination des déchets

Les chargeurs ainsi que leurs accessoires et emballages, doivent pouvoir suivre chacun une voie de recyclage appropriée.

Ne jetez pas les chargeurs avec les ordures ménagères !

Seulement pour les pays de l'UE :



Conformément à la directive européenne 2012/19/UE relative aux déchets d'équipements électriques et électroniques et à leur transposition dans le droit national, les chargeurs hors d'état de marche doivent être triés séparément et déposés dans un point de collecte et de recyclage respectueux de l'environnement.

Sous réserve de modifications.

12 Glossaire

Accumulateur, batterie

Source : DIN 40729:1985-05, l'accumulateur est un réservoir d'énergie capable de stocker l'énergie sous forme d'énergie chimique (chargement) et de la libérer en cas de besoin sous forme d'énergie électrique (déchargement).

Année de construction

Source : ZEG, l'année dans laquelle le vélo électrique a été fabriqué. La période de production s'étend toujours d'août à juillet de l'année suivante.

Année du modèle

Source : ZEG, pour les vélos électriques produits en série, l'année du modèle est la première année de production de la version et ne correspond donc pas toujours à l'année de construction. L'année de construction peut parfois être antérieure à l'année du modèle. Si aucune modification technique n'est apportée à la série, les vélos électriques d'une année de modèle passée peuvent également être fabriqués ultérieurement.

Arrêt d'urgence

Source : ISO 13850:2015, fonction ou signal prévus pour : - réduire ou prévenir les risques futurs ou présents pour les personnes, la machine ou la pièce travaillée ; - être déclenchés par une action unique d'une personne.

Cadre suspendu

Source : EN 15194:2017, cadre doté d'une flexibilité verticale guidée destinée à atténuer la transmission des chocs de la chaussée au cycliste.

Consommable

Source : DIN EN 82079-1, pièce ou matériau requis pour l'utilisation régulière ou le maintien en bon état d'un objet.

Courroie d'entraînement

Source : EN 15194:2017, courroie annulaire sans couture utilisée pour la transmission d'une force d'entraînement.

Course de suspension négative

La *course de suspension négative ou SAG* (en anglais sag) correspond à la contraction de la fourche causée par le poids du corps et de l'équipement (par ex. sac à dos), sa position sur la selle et la géométrie du cadre.

Course de suspension totale

Source : Benny Wilbers, Werner Koch : Neue Fahrwerkstechnik im Detail, la distance parcourue par le vélo entre les positions non chargée et chargée est appelée course de suspension totale. Au repos, la masse du véhicule pèse sur les suspensions et réduit la course de suspension totale de la *course de suspension négative* pour donner la course de suspension positive.

Détente

La détente définit la vitesse à laquelle la fourche se détend après la contrainte.

Dispositif d'attache rapide, attache rapide

Source : EN 15194:2017, mécanisme actionné par levier et fixant, maintenant en position ou assurant une roue ou un autre composant.

Distance de freinage

Source : EN 15194:2017, distance parcourue par un vélo électrique entre le début du freinage et l'arrêt du vélo électrique.

Environnement de travail

Source : EN ISO 9000:2015, ensemble des conditions dans lesquelles des travaux peuvent être effectués.

Erreur

Source : EN 13306:2018-02, 6.1, état d'un objet (4.2.1) dans lequel il est incapable d'assurer une fonction demandée (4.5.1), à l'exception de l'incapacité pendant la maintenance préventive ou d'autres mesures planifiées, ou suite à l'absence de ressources externes.

Fabricant

Source : directive européenne 2006/42/CE, 17/05/2006 Toute personne physique ou morale qui conçoit et/ou construit une machine ou une machine incomplète régie par la directive sur les machines et est responsable en son nom ou sous sa marque propre de la conformité de la machine ou machine incomplète avec cette directive en vue de sa mise en circulation ou pour son usage propre.

Fourche suspendue

Source : EN 15194:2017, fourche de roue avant dotée d'une flexibilité axiale guidée destinée à atténuer la transmission des chocs de la chaussée au cycliste.

Frein à disque

Source : EN 15194:2017, frein utilisant des patins de frein pour saisir les surfaces extérieures d'un disque mince monté sur le moyeu de la roue ou intégré dans le moyeu.

Hauteur de selle maximale

Source : EN 15194:2017, distance verticale entre le sol et le point auquel la surface de la selle rencontre l'axe de la tige de selle, mesuré avec la selle orientée horizontalement, la tige de selle étant réglée sur la profondeur d'insertion minimale.

Levier de frein

Source : EN 15194:2017, levier par lequel on actionne le dispositif de freinage.

Maintenance

Source : DIN 31051, la maintenance est en général exécutée à des intervalles réguliers, le plus souvent par un personnel spécialisé formé. Elle permet d'assurer une durée de vie maximale et une usure minimale des objets maintenus. Une maintenance conforme est souvent aussi une condition de validité de la garantie.

Marquage CE

Source : Directive machines, avec le marquage CE, le fabricant déclare que le vélo électrique répond aux exigences en vigueur.

Mise en circulation

Source : directive européenne 2006/42/CE, 17/05/2006, La première mise à disposition, gratuitement ou contre rémunération, d'une machine ou machine incomplète dans la communauté en vue de sa vente ou de son utilisation.

Mise hors service

Source : DIN 31051, interruption volontaire et sans limitation de durée de la fonctionnalité d'un objet.

Mode d'emploi

Source : ISO DIS 20607:2018, partie des informations utilisateur qui sont fournies aux utilisateurs d'une machine par les fabricants d'une machine ; il contient des aides, instructions et conseils liés à l'utilisation de la machine dans toutes les phases de son cycle de vie.

Numéro de série

Source ZEG, chaque vélos électriques est doté d'un numéro de série à huit chiffres qui indique l'année de construction du modèle, le type et la fonction.

Patinage

Source : DIN 75204-1:1992-05, différence entre la vitesse du véhicule et la vitesse de la circonférence de la roue.

Pièce de rechange

Source : EN 13306:2018-02, 3.5, objet destiné à remplacer un objet correspondant afin d'assurer la fonction d'origine de l'objet.

Poids du vélo électrique prêt à rouler

Source : ZEG, l'indication de poids du vélo électrique prêt à rouler se rapporte au poids du vélo électrique au moment de sa vente. Tout accessoire supplémentaire doit être ajouté à ce poids.

Poids total autorisé

Source : EN 15194:2017, poids du vélo entièrement monté, avec le cycliste et les bagages, selon la définition du fabricant.

Point de pression

Source : ZEG, sur un frein, le point de pression est la position du levier de frein à laquelle le disque de frein ou les patins de frein s'engagent et le processus de freinage est enclenché.

Pression des pneus maximale

Source : EN 15194:2017, pression des pneus maximale recommandée par le fabricant du pneu ou de la jante pour une conduite sûre et peu fatigante. Si la jante et le pneu ont chacun une pression maximale, la pression des pneus maximale applicable est la plus faible de ces deux valeurs.

Profondeur d'insertion minimale

Source : EN 15194:2017, marquage indiquant la profondeur d'insertion minimale requise pour la potence de guidon dans la tige de fourche ou pour la tige de selle dans le cadre.

Puissance nominale en fonctionnement continu maximale

Source : ZEG, la puissance nominale en fonctionnement continu maximale correspond à la puissance maximale pendant 30 minutes sur l'arbre de sortie du moteur électrique.

Roue

Source : ISO 4210 - 2, unité ou regroupement d'un moyeu, de rayons ou d'un disque et d'une jante, mais sans le pneu.

Rupture

Source : EN 15194:2017, séparation accidentelle en deux parties ou plus.

Système électrique de réglage et de commande

Source : EN 15194:2017, composants ou groupe de composants électroniques et/ou électriques qui sont intégrés dans un véhicule, en lien avec tous les branchements électriques et les câblages correspondants pour l'alimentation électrique du moteur.

Terrain non carrossable

Source : EN 15194:2017, pistes de cailloux accidentées, chemins forestiers et autres voies en général situées hors des routes et pouvant contenir des racines d'arbre et rochers.

Tige de fourche

Source : EN 15194:2017, partie de la fourche qui tourne autour de l'axe de direction de la tête de direction d'un vélo électrique. En général, le tube est relié à la tête de fourche ou directement aux montants de fourche et assure la liaison entre la fourche et la potence de guidon.

Tige de selle

Source : EN 15194:2017, composant qui serre la selle (avec une vis ou un élément d'assemblage) et la relie au cadre.

Usure

Source : DIN 31051, réduction de la réserve d'usure (4.3.4), causée par des processus chimiques et/ou physiques.

Vélo à assistance électrique, vélo électrique

Source : EN 15194:2017, (anglais : electrically power assisted cycle) vélo électrique équipé de pédales et d'un moteur électrique auxiliaire qui ne peut pas être entraîné exclusivement par le moteur électrique auxiliaire sauf pendant le mode d'assistance au démarrage.

Vélo adolescent

Source : EN-ISO 4210 - 2, vélo électrique conçu pour l'utilisation sur les voies publiques par des jeunes pesant moins de 40 kg, avec une hauteur de selle maximale comprise entre 635 mm et 750 mm. (voir ISO 4210)

Vélo de course

Source : EN-ISO 4210 - 2, vélo électrique conçu pour les trajets amateur à hautes vitesses et pour l'utilisation sur les voies publiques, disposant d'une unité de commande et de direction avec plusieurs positions de prise (permettant une position du corps aérodynamique) et doté d'un système de transmission pour plusieurs vitesses ainsi que d'une largeur de pneus maximale de 28 mm, le vélo électrique entièrement monté ne dépassant pas un poids de 12 kg.

Vélo de transport

Source : DIN 79010, vélo électrique conçu principalement pour le transport de marchandises.

Vélo pliant

Source : EN-ISO 4210 - 2, vélo électrique conçu pour être plié dans un format compact qui facilite le transport et le stockage.

Vélo tout terrain, mountain-bike

Source : EN-ISO 4210 - 2, vélo électrique conçu pour l'utilisation dans des terrains accidentés hors de la chaussée et pour l'utilisation sur les voies et chemins publics, doté d'un cadre renforcé et d'autres composants appropriés et en général de pneus de plus grande section avec des surfaces de roulement rugueuses et d'une plage de développement importante.

Vélos de ville et tout chemin

Source : EN-ISO 4210 - 2, vélo conçu principalement pour l'utilisation sur des voies publiques à des fins de transport ou de loisir.

Vitesse d'arrêt

Source : EN 15194:2017, la vitesse atteinte par le vélo électrique lorsque le courant chute à zéro ou à la valeur de marche à vide.

12.1 Abréviations

ABS = Système anti-blocage

ECP = Protection électronique des cellules

12.2 Concepts simplifiés

Pour plus de lisibilité, les concepts suivants sont utilisés :

Concept	Signification
Mode d'emploi	Mode d'emploi original
Amortisseur	Amortisseur arrière
Revendeur spécialisé	Revendeur spécialisé en vélos
Moteur	Moteur d'entraînement, partie de machine
Entraînement par courroie	Entraînement par courroie crantée

Tableau 70 : Concepts simplifiés

13 Annexe

I. Traduction de la déclaration de conformité CE/UE originale

Fabricant

HERCULES GmbH
Longericher Straße 2
50739 Köln, Germany

Responsable de la documentation*

Janine Otto
c/o ZEG Zweirad-Einkaufs-Genossenschaft eG
Longericher Str. 2
50739 Köln, Germany

La machine, le vélo électrique de type :

21-Y-0005	Futura Fold I-R8 Belt	Vélo pliant
21-Y-0006	Futura Fold I-F8 Belt	Vélo pliant
22-P-0001	Futura HD I-F360	Vélo de ville et tout chemin
22-P-0002	Futura HD I-F360	Vélo de ville et tout chemin
22-P-0003	Futura HD I-12	Vélo de ville et tout chemin
22-P-0004	Futura HD I-12	Vélo de ville et tout chemin
22-P-0005	Futura HD I-12	Vélo de ville et tout chemin
22-P-0006	E-Imperial I-R5	Vélo de ville et tout chemin
22-P-0007	E-Imperial I-R5	Vélo de ville et tout chemin
22-P-0008	E-Imperial I-F5	Vélo de ville et tout chemin
22-P-0009	E-Imperial I-F5	Vélo de ville et tout chemin
22-P-0010	E-Imperial I-10	Vélo de ville et tout chemin
22-P-0011	E-Imperial I-10	Vélo de ville et tout chemin
22-P-0012	E-Imperial 180 S R5	Vélo de ville et tout chemin
22-P-0013	E-Imperial 180 S R5	Vélo de ville et tout chemin
22-P-0014	E-Imperial 180 S F5	Vélo de ville et tout chemin
22-P-0015	E-Imperial 180 S F5	Vélo de ville et tout chemin
22-P-0016	E-Imperial 180 S 10	Vélo de ville et tout chemin
22-P-0017	E-Imperial 180 S 10	Vélo de ville et tout chemin
22-Q-0001	Robert/a R7 Active Plus	Vélo de ville et tout chemin
22-Q-0002	Robert/a R7 Active Plus	Vélo de ville et tout chemin
22-Q-0003	Robert/a F7 Active Plus	Vélo de ville et tout chemin
22-Q-0004	Robert/a F7 Active Plus	Vélo de ville et tout chemin
22-Q-0010	Futura Pro I-F14	Vélo de ville et tout chemin
22-Q-0011	Futura Pro I-F14	Vélo de ville et tout chemin
22-Q-0015	Futura Pro I-F360+	Vélo de ville et tout chemin
22-Q-0016	Futura Pro I-F360+	Vélo de ville et tout chemin
22-Q-0023	Futura Comp I-12	Vélo de ville et tout chemin
22-Q-0024	Futura Comp I-12	Vélo de ville et tout chemin
22-Q-0025	Futura Comp I-12	Vélo de ville et tout chemin
22-Q-0026	Futura Comp I-F5	Vélo de ville et tout chemin
22-Q-0027	Futura Comp I-F5	Vélo de ville et tout chemin
22-Q-0028	Futura Comp I-11	Vélo de ville et tout chemin
22-Q-0029	Futura Comp I-11	Vélo de ville et tout chemin
22-Q-0030	Futura Comp I-11	Vélo de ville et tout chemin
22-Q-0031	Futura Sport I-10	Vélo de ville et tout chemin
22-Q-0032	Futura Sport I-10	Vélo de ville et tout chemin

*Personne établie dans la communauté et habilitée à élaborer la documentation technique

22-Q-0033	Futura Sport I-10	Vélo de ville et tout chemin
22-Q-0074	Robert/a Pro I-R5	Vélo de ville et tout chemin
22-Q-0075	Robert/a Pro I-R5	Vélo de ville et tout chemin
22-Q-0076	Robert/a Pro I-R8	Vélo de ville et tout chemin
22-Q-0077	Robert/a Pro I-R8	Vélo de ville et tout chemin
22-Q-0078	Robert/a Pro I-F8	Vélo de ville et tout chemin
22-Q-0079	Robert/a Deluxe I-R8	Vélo de ville et tout chemin
22-Q-0080	Robert/a Deluxe I-R8	Vélo de ville et tout chemin
22-Q-0081	Robert/a Deluxe I-F8	Vélo de ville et tout chemin
22-Q-0082	Robert/a Deluxe I-F8	Vélo de ville et tout chemin
22-Q-0083	Robert/a I-R8 Belt	Vélo de ville et tout chemin
22-Q-0084	Robert/a I-R8 Belt	Vélo de ville et tout chemin
22-Q-0085	Robert/a I-R8	Vélo de ville et tout chemin
22-Q-0086	Robert/a I-R8	Vélo de ville et tout chemin
22-Q-0087	Montfoort I-F8	Vélo de ville et tout chemin
22-Q-0088	Montfoort F7 Belt	Vélo de ville et tout chemin
22-Q-0089	Montfoort F7	Vélo de ville et tout chemin
22-Q-0093	Futura Compact R5	Vélo de ville et tout chemin
22-Q-0094	Futura Compact F5	Vélo de ville et tout chemin
22-Q-0095	Futura Compact F8	Vélo de ville et tout chemin
22-Q-0096	Futura Compact 10	Vélo de ville et tout chemin
22-Q-0104	Futura Compact R5	Vélo de ville et tout chemin
22-Q-0105	Futura Compact F5	Vélo de ville et tout chemin
22-Q-0106	Futura Compact R8	Vélo de ville et tout chemin
22-Q-0107	Futura Compact R8	Vélo de ville et tout chemin
22-Q-0108	Futura Compact F8	Vélo de ville et tout chemin
22-Y-0002	Futura Fold I-10	Vélo pliant
22-Y-0003	Futura Fold I-R5 Belt	Vélo pliant
22-Y-0004	Futura Fold I-F5 Belt	Vélo pliant
22-Y-0005	Futura Fold I-R8	Vélo pliant
22-Y-0006	Futura Fold I-F8	Vélo pliant
22-Y-0007	Rob Fold R5	Vélo pliant
22-Y-0008	Rob Fold F5	Vélo pliant
22-Y-0009	Rob Fold R8	Vélo pliant
22-Y-0010	Rob Fold F8	Vélo pliant
22-Y-0014	Rob Fold 10	Vélo pliant

Année de construction 2021 et année de construction 2022, respecte les dispositions UE applicables suivantes :

- Directive 2006/42/CE Machines
- Directive 2011/65/UE RoHs
- Directive 2014/30/UE Compatibilité électromagnétique

Les objectifs de protection de la directive Basse tension 2014/35/UE ont été respectés conformément à l'Annexe I, n° 1.5.1 de la directive Machines 2006/42/CE.

Les normes harmonisées suivantes ont été appliquées :

- Norme ISO DIS 20607:2018 Sécurité des machines – Notice d'instructions – Principes rédactionnels généraux,
- EN 15194:2017, Cycles – Cycles à assistance de pédalage équipés d'un entraînement auxiliaire à motorisation électrique – Bicyclettes EPAC

Les autres normes techniques qui suivent ont été appliquées :

- Norme EN 11243:2016, Cycles – Porte-bagages pour bicyclettes – Exigences et méthodes



Cologne, le 15/06/2021

.....
Georg Honkomp, Directeur d'HERCULES GmbH

II. Déclaration de conformité de la partie de machine

eBike Systems



Assembly confirmation

Declaration of the manufacturer for the partly completed machinery

Manufacturer:

Robert Bosch GmbH
Gerhard-Kindler-Straße 3
72770 Reutlingen
GERMANY

Robert Bosch GmbH
Bosch eBike Systems
Postfach 1342
72703 Reutlingen
www.bosch-ebike.de

List of valid Drive Unit numbers:

0275 007 020	0275 007 030	0275 007 040	0275 007 049
0275 007 022	0275 007 032	0275 007 041	0275 007 060
0275 007 023	0275 007 033	0275 007 042	0275 007 063
0275 007 024	0275 007 034	0275 007 043	0275 007 062
0275 007 025	0275 007 035	0275 007 045	0275 007 065
0275 007 027	0275 007 037	0275 007 046	0275 007 071
0275 007 028	0275 007 038	0275 007 047	0275 007 072
0275 007 029	0275 007 039	0275 007 048	0275 007 074
			0275 007 075

List of the applied and observed basic requirements of the "Declaration of Incorporation to appendix I, Machinery Directive 2006/42/EC" (OJ L 157, 09.06.2006, p.24):

No.	Essential Requirements
1.1	GENERAL REMARKS
1.1.2	Principles of safety integration
1.1.3	Materials and products
1.1.5	Design of machinery to facilitate its handling
1.1.6	Ergonomics
1.2	CONTROL SYSTEMS
1.2.1	Safety and reliability of control systems
1.2.3	Starting
1.2.4	Stopping
1.2.4.1	Normal stop
1.2.4.2	Operational stop
1.2.5	Selection of control or operating modes
1.2.6	Failure of the power supply
1.3	PROTECTION AGAINST MECHANICAL HAZARDS
1.3.2	Risk of break-up during operation
1.3.4	Risks due to surfaces, edges or angles
1.3.7	Risks related to moving parts
1.3.9	Risks of uncontrolled movements

No.	Essential Requirements
1.5	RISKS DUE TO OTHER HAZARDS
1.5.1	Electricity supply
1.5.2	Static electricity
1.5.4	Errors of fitting
1.5.5	Extreme temperatures
1.5.6	Fire
1.5.8	Noise
1.5.9	Vibrations
1.5.10	Radiation
1.5.11	External radiation
1.6	MAINTENANCE
1.6.2	Access to operating positions and servicing points
1.6.3	Isolations of energy sources
1.6.4	Operator intervention
1.7	INFORMATION
1.7.1	Information and warnings on the machinery
1.7.1.1	Information and information devices
1.7.2	Warning of residual risks
1.7.3	Marking of machinery
1.7.4	Instructions
1.7.4.1	General principles for the drafting of instructions
1.7.4.2	Contents of the instructions
1.7.4.3	Sales literature

The technical documents are generated as required in appendix VII B.

We undertake to transmit relevant information of the partly completed machinery in response to a reasoned request by the appropriate national authorities.

The technical documents may be reviewed at the following contact:

Robert Bosch GmbH
EB/ECA
Gerhard-Kindler-Straße 3
72770 Reutlingen
GERMANY

The product conforms to the following regulations:

Regulation (EC) No 1907/2006, (OJ L 396, 30.12.2006, p.1)	REACH
Regulation (EC) No 850/2004, (OJ L 158, 30.04.2004, p.7)	POP
Directive 2011/65/EU, (OJ L 174, 01.07.2011, p.88)	RoHS II
Directive 2014/30/EU, (OJ L 96, 29.03.2014, p.79)	EMC

eBike Systems



Page 3 of 3

The machinery is incomplete and must not be put into service until the machinery into which it is to be incorporated has been declared in conformity with the provisions of the directive.

Bosch eBike Systems
Reutlingen, 26.03.2020

A handwritten signature in blue ink, appearing to read 'i.v. h.' followed by a stylized flourish.

Gunter Flinspach (EB/NE)
Vice President

A handwritten signature in blue ink, appearing to read 'Thomas Raica' followed by a long, sweeping flourish.

Thomas Raica (EB/ECA)
Director

14 Index des mots-clés

- A**
- ABS,
 - Caractéristiques techniques 61
 - Affichage 46
 - Affichage à l'écran, 46, 120
 - Affichage de la vitesse enclenchée,
 - Emplacement 45
 - Affichage fonctionnel, 46
 - Amortissement de compression, 31
 - Amortissement de détente, 31
 - Amortisseur de compression, 32
 - Arbre de transmission,
 - entretien, 161
 - Assistance de poussée,
 - utiliser, 131
 - Autonomie,
 - réinitialiser, 142
 - Axe, 32
- B**
- Batterie d'écran, 44
 - Batterie pour porte-bagages,
 - retirer, 124, 125, 126
 - Batterie sur cadre,
 - insérer, 124
 - Batterie, 41
 - charger, 126
 - contrôler, 69
 - éliminer, 216
 - expédier, 66
 - insérer, 124
 - nettoyer, 154
 - Position, 27
 - retirer, 124, 125, 126
 - réveiller, 127
 - transporter, 66
 - batterie intégrée, 43
 - Batterie pour porte-bagages, 42
 - Batterie sur cadre, 42
 - Caractéristiques techniques 60, 61
 - Béquille latérale,
 - entretien, 159
 - nettoyer, 155
 - Position, 27
 - Blocage de la fourche,
 - Emplacement 45
 - Boîtier de la batterie, 42, 43
 - Brake-Booster, 36
 - Bras de frein, 36
- C**
- Câble Bowden 35
 - Câble électrique,
 - contrôler, 171
 - Cache de la prise de chargement, 42
 - Cache de protection 46
 - Cadre, 28
 - entretien, 153, 158
 - nettoyer, 155
 - Position, 27
 - Cassette,
 - nettoyer, 156
 - Chaîne, 40
 - assurer la maintenance, 164, 173
 - entretien, 162
 - nettoyer, 157
 - Position, 27
 - Changement de vitesse,
 - actionner, 55, 136, 139, 143, 146
 - Chargeur, 43
 - éliminer, 216
 - Châssis, 28
 - Clé de la batterie, 42
 - Compteur de vitesse, 46
 - Couronne, 32
 - Courroie 40
 - nettoyer, 157
 - Position, 27
 - Couvercle du moteur, 17
 - Position, 27
 - Crochet de fixation, 43
- D**
- Dérailleur arrière, 40
 - entretien, 161
 - Dérailleur avant, 40
 - nettoyer, 156
 - Dimensions, 62
 - Direction, 28
 - Dispositif de retenue, 43
 - Disque de frein, 37
 - contrôler, 168
 - nettoyer, 157
 - Durée de conduite totale, 49
- E**
- E45,
 - Caractéristiques techniques 59
 - Écran,
 - charger la batterie, 129
 - installer, 129
 - retirer, 129
 - Caractéristiques techniques 59
 - Écrou de rayon,
 - entretien, 161
 - Écrous de rayon, 34
 - Éléments du changement de vitesse,
 - nettoyer, 156
 - Étrier de frein, 37
 - Extrémité de fourche, 28, 32
- F**
- Feu arrière, 41
 - Position, 27
 - Feu avant, 41
 - Position, 27
 - Emplacement 45
 - Feux, 46
 - Force de serrage,
 - contrôler l'attache rapide, 75
 - régler l'attache rapide, 75
 - Fourche suspendue,
 - entretien, 153
 - nettoyer, 153
 - Fourche, 28
 - entretien, 153, 158
 - fourche rigide, 29
 - fourche suspendue, 29
 - nettoyer, 155
 - Position, 27
 - Frein à disque, 37
 - Frein à main,
 - Emplacement 45
 - Frein à rétropédalage, 38
 - freiner, 133
 - Frein à rouleau,
 - freiner, 133
 - Frein arrière, 37, 38
 - Frein avant, 36, 37, 38
 - freiner, 133
 - Frein, 35
 - contrôler le disque de frein, 168
 - contrôler le point de pression, 167
 - contrôler les câbles de frein, 171
 - nettoyer, 153
 - sécuriser lors du transport, 66
 - Broche d'insertion, 35
 - Cache de recouvrement, 35
 - Écrou-raccord 35
 - Frein de jante, 36
 - hydraulique, 35
 - mécanique, 35
 - Olive, 35
 - Support de ligne, 35
- G**
- Garde-boue, 17
 - entretien, 159
 - nettoyer, 155
 - Position, 27
 - Guidon, 28, 45
 - entretien, 159
 - nettoyer, 155
 - Position, 27
- I**
- Indicateur de charge (batterie), 42, 43
 - Indicateur de charge (écran), 46
 - Indicateur de charge, 58
 - Indicateur de fonctionnement, 58
 - Information de voyage, 48
 - basculer, 132
 - réinitialiser, 132
 - Autonomie, 48
 - Distance cumulée, 48
 - Distance parc, 48
 - Heure, 48
 - Maximal, 48
 - Temps de trajet, 48
 - Vitesse moyenne, 48
 - Interruption de l'utilisation, 67
 - effectuer, 67
 - préparer, 67
- J**
- Jante, 33
 - entretien, 161
 - Jeu de direction, voir palier de direction
 - Joint anti-poussière, 32
- L**
- Levier de frein
 - nettoyer, 157
 - Levier de frein,
 - entretien, 162

- régler le point de pression, 110

Levier de verrouillage du frein de jante
35, 36

Ligne de frein, 35

M

Manette de vitesse,
- entretien, 161
- nettoyer, 156
Emplacement 45

Marquage de la profondeur d'insertion
minimale, 93

Message système, 51, 84

Montant de fourche, 28

Montant, 32

Moteur, 41

- nettoyer, 154
- Position, 27

Caractéristiques techniques 60

Moyeu, 33

- entretien, 161
- nettoyer, 156

N

Nettoyage complet 154

Niveau d'assistance, 46, 58

- sélectionner, 132

ECO, 46, 47

eMTB, 46

OFF, 46, 47

SPORT, 46

TOUR, 46

TURBO, 46

Symbole

Numéro de cadre,

- Position, 27

O

Ordinateur de bord, 44

- nettoyer, 154

Emplacement 45

P

Palier de direction, 28

Palier de direction, voir palier de
direction

Paramètre système, 49

- modifiable, 48, 49, 50, 51, 132

Pare-chaîne, 17

- nettoyer, 157

Pare-courroie, 17

- Position, 27

Pause hivernale voire Interruption de
l'utilisation

Pédale, 38, 40

- entretien, 161

- nettoyer, 153

- Position, 27

Plaque signalétique,

- Position, 27

Plaquette de frein, 36, 37

Pneus, 33

- contrôler, 165

- nettoyer, 156

Poids,

- Poids de transport, 62

- Poids, 62

Poignée de vitesse rotative du

changement de vitesse, 46

Poignée en cuir,

- entretien, 160

Poignée,

- entretien, 160

Poignées en cuir,

- nettoyer, 155

Poignées,

- nettoyer, 155

Emplacement 45

Porte-bagages,

- entretien, 159

- modifier, 122

- nettoyer, 155

- Position, 27

- utiliser, 122

Potence, 28

- contrôler, 172

- entretien, 159

- nettoyer, 155

- Position, 27

Poulie, 40

Première mise en service, 69

Pression des pneus, 33

Prise de chargement, 42

Prise USB, 44, 46

- utiliser, 131

Puissance moteur appelée, 46

Q

Q-Loc, 32

R

Rayon, 33

Recommandation de changement de

vitesse, 46, 47

Réglage de détente, 32

Remorque, 120

Roue avant voir Roue

Roue de changement de vitesse,

- entretien, 161

Roue de roulement, 33

- monter, 74, 77

- Position, 27

Roue dentée, 40

Roues dentées,

- nettoyer, 156

S

SAG,

- Molette de réglage, 32

- Position de la molette de réglage 45

Selle en cuir,

- entretien, 160

- nettoyer, 156

Selle, 122

- déterminer la hauteur de la selle,
92, 94

- modifier l'inclinaison de la selle, 92

- modifier la longueur d'assise, 94

- nettoyer, 155

- Position, 27

- utiliser, 122

Sens de la marche, 40

Serrure de la batterie, 42

Siège enfant, 119

Sonnette,

- Emplacement 45

Système d'arrêt d'urgence 18

Système d'entraînement, 40

- arrêter, 128

- démarrer, 128

- électrique, 41

- mécanique, 40

Systemeinstellung,

- änderbar, 48

T

Taille des pneus, 33

Télécommande de la tige de selle,

- Emplacement 45

Tension de la chaîne,

- contrôler, 172

Tension de la courroie,

- contrôler, 172

Tige de fourche, 28, 32

Tige de selle brevetée, 39

Tige de selle en carbone,

- entretien, 160

Tige de selle suspendue, 39

- entretien, 160

- nettoyer, 153

Tige de selle, 39

- entretien, 160

- nettoyer, 155

- Position, 27

Touche d'assistance de poussée, 52

Touche des feux, 46

Touche Info (écran), 46

Touche Info (organe de commande), 52

Touche Marche/Arrêt (batterie), 42

Touche Marche/Arrêt (écran), 46

Touche Moins, 52

Touche Plus, 52

Touche RESET, 46

Touche,

- Marche/Arrêt (batterie) 42, 43

Transport, 62

Transporter voir Transport

U

Unité de commande, 44

- nettoyer, 154

- Emplacement 45

V

Valve d'air, 32

Valve, 33

- Valve Dunlop, 34

- Valve Presta, 34

- Valve Schrader, 34

Vélo électrique,

- expédier, 66

- transporter, 66

Verrouillage,

- Emplacement 45