



HERCULES

**BELANGRIJK
VOOR GEBRUIK ZORGVULDIG LEZEN
BEWAREN ALS NASLAGWERK**

VERTALING VAN DE ORIGINELE GEBRUIKSHANDLEIDING

NL

ELEKTRISCHE FIETSEN

E-Imperial 180, Montfoort, Viverty-E, Robert/a, Futura,
E-Joy, Cargo 1000, Rob Fold

19-P-0001, 19-P-0002, 19-P-0003, 19-P-0004, 19-P-0005, 19-P-0006, 19-P-0007, 19-Q-0003, 19-Q-0004,
19-Q-0006, 19-Q-0007, 19-Q-0008, 19-Q-0010, 19-Q-0011, 19-Q-0012, 19-Q-0019, 19-Q-0020, 19-Q-0021,
19-Q-0022, 19-Q-0024, 19-Q-0025, 19-Q-0026, 19-Q-0027, 19-Q-0030, 19-Q-0031, 19-Q-0032, 19-Q-0033,
19-Q-0034, 19-Q-0035, 19-Q-0036, 19-Q-0037, 19-Q-0038, 19-Q-0040, 19-Q-0041, 19-Q-0042, 19-Q-0043,
19-Q-0044, 19-Q-0046, 19-Q-0047, 19-Q-0053, 19-Q-0054, 19-Q-0055, 19-Q-0056, 19-Q-0057, 19-Q-0058,
19-Q-0059, 19-Q-0060, 19-Q-0061, 19-Q-0062, 19-Q-0063, 19-Q-0064, 19-Q-0065, 19-Q-0066, 19-Q-0067,
19-Q-0068, 19-Q-0069, 19-Q-0070, 19-Q-0071, 19-Q-0080, 19-Q-0081, 19-Q-0098, 19-Q-0099, 19-Q-0100,
19-Q-0101, 19-Q-0102, 19-Q-0103, 19-X-0082, 19-Y-0003, 19-Y-0004, 19-Y-0005, 19-Y-0006, 19-Y-0007,
19-Y-0008, 19-Y-0009

Copyright

© HERCULES GMBH

Verspreiding en vermenigvuldiging van deze gebruikshandleiding, evenals exploitatie en mededeling van de inhoud zijn verboden voor zover niet uitdrukkelijk toegestaan. Overtreding hiervan verplicht tot schadevergoeding. Alle rechten voor eventuele octrooiaanvragen, aanvragen voor gebruiksmodellen of Gemeenschapsmodellen voorbehouden.

Datablad

Naam, voornaam van de koper:

Aankoopdatum:

Model:

Framenummer:

Typenummer:

Ledig gewicht (kg):

Wielmaat:

Aanbevolen bandenspanning (bar)*: voor:

achter:

Wielomtrek (mm)

Bedrijfsstempel en handtekening:

*Bij vervanging van een band moet de toegestane bandenspanning worden afgelezen van de markeringen op de band en in acht worden genomen. De hier aanbevolen bandenspanning mag niet worden overschreden.

1	Over deze gebruikshandleiding	8
1.1	Fabrikant	8
1.2	Wetgeving, normen en richtlijnen	9
1.3	Overige van toepassingen zijnde documenten	9
1.4	Wijzigingen voorbehouden	10
1.5	Taal	10
1.6	Identificatie	11
1.6.1	Gebruikshandleiding	11
1.6.2	Fiets	11
1.7	Voor uw veiligheid	15
1.7.1	Instructie, opleiding en klantenservice	15
1.7.2	Essentiële veiligheidsaanwijzingen	16
1.7.3	Waarschuwingen	16
1.7.4	Veiligheidsmarkeringen	17
1.8	Ter informatie	17
1.8.1	Instructies	17
1.8.2	Informatie op de typeplaat	17
1.8.3	Taalconventies	20
1.9	Typeplaat	21
2	Veiligheid	22
2.1	Eisen aan de berijder	22
2.2	Gevaren voor kwetsbare groepen	22
2.3	Persoonlijke beschermingsmiddelen	22
2.4	Bedoeld gebruik	23
2.4.1	Stads- en toerfiets	23
2.4.2	Vouwfiets	24
2.4.3	Transportfiets	24
2.5	Niet-bedoeld gebruik	25
2.5.1	Stads- en toerfiets	25
2.5.2	Vouwfiets	26
2.5.3	Transportfiets	26
2.6	Zorgplicht	26
2.6.1	Berijder	26
2.6.2	Eigenaar	26
3	Beschrijving	28
3.1	Overzicht	28
3.2	Stuur	29
3.3	Wiel en vering	30
3.3.1	Ventiel	30
3.3.2	Vering	31

3.3.3	Opbouw verende voorvork	32
3.4	Remsysteem	33
3.4.1	Velgrem	33
3.4.2	Schijfrem	35
3.4.3	Terugtraprem	36
3.5	Elektrisch aandrijfsysteem	37
3.5.1	Accu	39
3.5.1.1	Laadtoestandweergave	42
3.5.2	Rijverlichting	43
3.5.3	Display	43
3.5.3.1	Bedieningselementen van het display	44
3.5.3.2	USB-aansluiting	45
3.5.3.3	Weergaven	45
3.5.4	Bediening	52
4	Technische gegevens	53
5	Transport, opslag en montage	56
5.1	Transport	56
5.1.1	Transportbeveiliging gebruiken	58
5.2	Opslag	58
5.2.1	Onderbreking van het gebruik	59
5.2.1.1	Onderbreking van het gebruik voorbereiden	60
5.2.1.2	Onderbreking van het gebruik uitvoeren	60
5.3	Montage	61
5.3.1	Vereist gereedschap	61
5.3.2	Uitpakken	62
5.3.3	Levering	62
5.3.4	In gebruik nemen	63
5.3.4.1	Accu controleren	65
5.3.5	Wiel monteren	66
5.3.5.1	Wiel met schroefas (15 mm) monteren	66
5.3.5.2	Wiel met schroefas (20 mm) monteren	68
5.3.5.3	Wiel met opsteekas monteren	69
5.3.6	Wiel met snelspanner monteren	73
5.3.6.1	Voorbouw en stuur controleren	76
5.3.7	Verkoop van de fiets	78
6	Voor het eerste gebruik	79
6.1	Zadel afstellen	79
6.1.1	Zadelhoek afstellen	79

6.1.2	Zithoogte bepalen	80
6.1.3	Zithoogte met snelspanner afstellen	81
6.1.4	In hoogte verstelbare zadelpen afstellen	82
6.1.4.1	Zadel lager zetten	83
6.1.4.2	Zadel hoger zetten	83
6.1.5	Zitpositie afstellen	84
6.2	Stuur afstellen	85
6.2.1	Stuurhoogte afstellen	86
6.2.2	Stuur opzij draaien	87
6.2.2.1	Spankracht van de snelspanners controleren	88
6.2.2.2	Spankracht van de snelspanners afstellen	88
6.3	Remhendel afstellen	88
6.3.1	Drukpunt Magura remhendel afstellen	88
6.3.2	Grijpafstand afstellen	89
6.3.2.1	Grijpafstand Magura remhendel afstellen	90
6.4	Vering afstellen	91
6.4.1	Negatieve veerweg afstellen	92
6.4.1.1	Negatieve veerweg van een voorvork met stalen veer afstellen	92
6.4.1.2	Negatieve veerweg van een voorvork met luchtvering afstellen	93
6.5	Remvoeringen inrijden	94
7	Gebruik	95
7.1	Voor het rijden	97
7.2	Checklist voor het rijden	98
7.3	Zijstandaard gebruiken	99
7.4	Bagagedrager gebruiken	100
7.5	Accu	102
7.5.1	Framemontage-accu	104
7.5.1.1	Framemontage-accu verwijderen	104
7.5.1.2	Framemontage-accu aanbrengen	105
7.5.2	Bagagedrageraccu	106
7.5.2.1	Bagagedrageraccu verwijderen	106
7.5.2.2	Bagagedrageraccu aanbrengen	106
7.5.3	Geïntegreerde accu	107
7.5.3.1	Geïntegreerde accu verwijderen	107
7.5.3.2	Geïntegreerde accu aanbrengen	108
7.5.4	Accu laden	109
7.5.5	Dubbele accu opladen	111

7.5.5.1	Opladen bij twee aangebrachte accu's	113
7.5.5.2	Opladen bij één aangebrachte accu	113
7.5.6	Accu uit de slaapstand halen	113
7.6	Elektrisch aandrijfsysteem	114
7.6.1	Aandrijfsysteem inschakelen	114
7.6.2	Aandrijfsysteem uitschakelen	115
7.6.3	Aandrijfsysteem vanaf de bediening met display inschakelen	116
7.6.4	Aandrijfsysteem uitschakelen	117
7.7	Display	118
7.7.1	Display verwijderen en aanbrengen	118
7.7.2	Display borgen tegen verwijdering	119
7.7.3	Interne accu van het display laden	120
7.7.4	USB-aansluiting gebruiken	121
7.7.5	Display inschakelen	121
7.7.6	Display uitschakelen	121
7.7.7	Duondersteuning gebruiken	122
7.7.8	Rijverlichting gebruiken	123
7.7.9	Ondersteuningsniveau selecteren	123
7.7.10	Reisinformatie	123
7.7.10.1	Weergegeven reisinformatie wijzigen	123
7.7.10.2	Reisinformatie resetten	123
7.7.11	Systeeminstellingen wijzigen	124
7.8	Versnelling	126
7.8.1	Versnellingen selecteren	126
7.8.2	Dérailleur gebruiken	127
7.8.3	Versnellingsnaaf gebruiken	128
7.9	Rem	130
7.9.1	Remhendel gebruiken	134
7.9.2	Terugtraprem gebruiken	134
7.10	Invouwen	135
7.10.1	Vouwfiets invouwen	135
7.10.1.1	Pedalen invouwen	135
7.10.2	Voorbouw, uitvoering I, invouwen	136
7.10.2.1	Voorbouw, uitvoering II, invouwen	137
7.10.2.2	Zadelpen inschuiven	137
7.10.2.3	Frame invouwen	138
7.10.3	De fiets rijklaar maken	139
7.10.3.1	Frame uitvouwen	139
7.10.3.2	Pedaal uitvouwen	140

8	Onderhoud	141
8.1	Reinigen en onderhouden	143
8.1.1	Elke keer na het rijden	143
8.1.1.1	Verende voorvork reinigen	143
8.1.1.2	Pedalen reinigen	143
8.1.2	Grondige reiniging	144
8.1.2.1	Frame reinigen	144
8.1.2.2	Voorbouw reinigen	145
8.1.2.3	Achterbouwdeemper reinigen	145
8.1.2.4	Wiel reinigen	145
8.1.2.5	Aandrijfelementen reinigen	145
8.1.2.6	Ketting reinigen	146
8.1.2.7	Accu reinigen	147
8.1.2.8	Aandrijfleenheid reinigen	147
8.1.2.9	Display reinigen	148
8.1.2.10	Rem reinigen	148
8.1.3	Onderhoud	149
8.1.3.1	Onderhoud aan het frame	149
8.1.3.2	Voorbouw onderhouden	149
8.1.3.3	Onderhoud aan de vork	149
8.1.3.4	Onderhoud aan de aandrijfelementen	149
8.1.3.5	Onderhoud aan de pedalen	149
8.1.3.6	Onderhoud aan de ketting	150
8.1.3.7	Onderhoud aan de aandrijfelementen	150
8.2	Onderhouden	151
8.2.1	Wielen	151
8.2.2	Remsysteem	152
8.2.3	Elektrische bekabeling en remkabels	152
8.2.4	Versnelling	152
8.2.5	Voorbouw	153
8.2.6	Ketting- resp. riemspanning controleren	153
8.2.7	USB-aansluiting	154
8.2.8	Verende voorvork	154
8.3	Inspectie	155
8.4	Corrigeren en repareren	157
8.4.1	Gebruik uitsluitend originele onderdelen en smeermiddelen	157
8.4.2	As met snelspanner	158
8.4.2.1	Snelspanner controleren	159
8.4.3	Vuldruk corrigeren	160
8.4.3.1	Blitzventiel	160

8.4.3.2	Frans ventiel	161
8.4.3.3	Autoventiel	162
8.4.4	De versnelling afstellen	163
8.4.4.1	Versnelling met bowdenkabelbediening, enkel	163
8.4.4.2	Versnelling met bowdenkabelbediening, dubbel	164
8.4.4.3	Draaibare handvatschakelaar met bowdenkabelbediening, dubbel	165
8.4.5	Slijtage van de remblokken compenseren	166
8.4.5.1	Hydraulisch bediende velgrem	166
8.4.5.2	Hydraulisch bediende schijfrem	167
8.4.6	Verlichting vervangen	167
8.4.7	Koplamp afstellen	167
8.4.8	Reparaties door de dealer	167
8.5	Accessoires Cargo 1000	168
8.5.1	Kinderzitje	168
8.5.2	Fietsaanhanger	170
8.5.3	Bagagedrager	171
8.5.4	Eerste hulp	172
8.5.5	Elektrisch aandrijfsysteem of display start niet op	173
8.5.5.1	Systeemmeldingen	174
8.5.5.2	Speciale systeemmeldingen	174
9	Recycling en afvoer	176
10	Bijlage	178
10.1	Systeemmeldingen	178
10.2	EG-conformiteitsverklaring	183
10.3	Onderdelenlijst	184
10.4	Lijst met afbeeldingen	218
10.5	Lijst met tabellen	221
10.6	Index	223

1 Over deze gebruikshandleiding

Lees deze gebruikshandleiding voor ingebruikname van de fiets om alle functies veilig en op de juiste manier te kunnen gebruiken. De gebruikshandleiding vervangt niet de persoonlijke instructie door de uitleverende dealer. Deze gebruikshandleiding is onderdeel van de fiets. Wanneer deze te zijner tijd wordt doorverkocht, moet de gebruikshandleiding aan de nieuwe eigenaar worden overhandigd.

Deze gebruikshandleiding is hoofdzakelijk gericht aan de berijders en eigenaren van de fiets, die doorgaans technische leken zijn.



Passages, die zich uitdrukkelijk richten tot vakmensen (bv. fietsmakers), zijn gemarkeerd met een gereedschappictogram.

Het personeel van alle dealers is op grond van hun relevante vakopleiding in staat de gevaren te herkennen en de risico's te vermijden, die optreden bij onderhoud aan en reparatie van de fiets. Informatie gericht tot deze vakmensen mag door technische leken niet worden opgevat als vrijbrief om de betreffende handelingen uit te voeren.

1.1 Fabrikant

De fabrikant van de fiets is:

HERCULES GmbH
Longericher Straße 2
50739 Köln, Germany

Tel.: +49 4471 18735 0
Fax: +49 4471 18735 29
E-mail: info@hercules-bikes.de
Internet: www.hercules-bikes.de

1.2

Wetgeving, normen en richtlijnen

Deze gebruikshandleiding voldoet aan de essentiële eisen van:

- de Machinerichtlijn 2006/42/EG,
- de EMC-richtlijn 2014/30/EU,
- EN-ISO 12100:2010, Veiligheid van machines – Algemene ontwerpbeginsselen – Risicobeoordeling en risicoreductie,
- EN 15194:2015, Fietsen – Elektrisch ondersteunende fietsen – EPAC Fietsen,
- EN-ISO 4210, Rijwielen – Veiligheidseisen voor fietsen
- EN 11243:2016, Fietsen – Bagagedragers voor fietsen – Eisen en beproevingsmethoden,
- EN 82079-1:2012, Voorbereiding van gebruik van instructies – Structuur, inhoud en presentatie – Deel 1: Algemene uitgangspunten en gedetailleerde eisen, en
- EN-ISO 17100:2015, Vertaaldiensten – Eisen voor vertaaldiensten.

1.3

Overige van toepassingen zijnde documenten

Deze gebruikshandleiding is uitsluitend volledig samen met de overige van toepassingen zijnde documenten.

Bij dit product hoort het volgende document:

- Gebruikshandleiding oplader.

Alle andere informatie geldt als niet van toepassing.

De lijsten met goedgekeurde accessoires en onderdelen worden continu geactualiseerd en zijn beschikbaar bij de dealers.

1.4

Wijzigingen voorbehouden

De informatie in deze gebruikshandleiding komt overeen met de vrijgegeven technische specificaties op het moment van druk. Relevante wijzigingen zullen worden verwerkt in een nieuwe uitgave van de gebruikshandleiding.

Alle wijzigingen op deze gebruikshandleiding vindt u onder:
www.hercules-bikes.de/de/de/index/downloads

1.5

Taal

De originele gebruikshandleiding is opgesteld in de Duitse taal. Een vertaling daarvan is zonder de originele gebruikshandleiding niet geldig.

1.6 Identificatie

1.6.1 Gebruikshandleiding

Het identificatienummer van deze gebruikshandleiding bestaat uit het documentnummer, het versienummer en de verschijningsdatum. Het staat vermeld op het dekblad en in de voettekst.

Identificatienummer	034-11576_1.0_29.08.2018
----------------------------	--------------------------

Tabel 1: Identificatienummer van de gebruikshandleiding

1.6.2 Fiets

Deze gebruikshandleiding van het merk HERCULES heeft betrekking op het *modeljaar* 2019. De productieperiode betreft juli 2018 tot en met juni 2019. Deze is uitgegeven in juni 2018.

Deze gebruikshandleiding is onderdeel van de volgende fietsen:

Typenummer	Model	Fietstype
19-P-0001	E-Imperial 180 S F8	Transportfiets
19-P-0002	E-Imperial 180 S F8	Transportfiets
19-P-0003	E-Imperial 180 S R8	Transportfiets
19-P-0004	E-Imperial 180 S R8	Transportfiets
19-P-0005	E-Imperial 180 S 9	Transportfiets
19-P-0006	E-Imperial 180 S 9	Transportfiets
19-P-0007	E-Imperial 180 S 9	Transportfiets
19-Q-0003	Montfoort F7	Stads- en toerfiets
19-Q-0004	Montfoort F7	Stads- en toerfiets
19-Q-0006	Montfoort plus F8	Stads- en toerfiets
19-Q-0007	Viverty-E F7	Stads- en toerfiets
19-Q-0008	Viverty-E R7	Stads- en toerfiets

Tabel 2: Toewijzing typenummer, model en type fiets

Typenummer	Model	Fietstype
19-Q-0010	Robert/a F7 Active Plus	Stads- en toerfiets
19-Q-0011	Robert/a F7 Active Plus	Stads- en toerfiets
19-Q-0012	Futura Compact 8	Vouwfiets
19-Q-0019	Futura Compact R8	Vouwfiets
19-Q-0020	Futura Compact R8	Vouwfiets
19-Q-0021	Futura Compact F8	Vouwfiets
19-Q-0022	Futura Compact F8	Vouwfiets
19-Q-0024	Robert/a R7Active Plus	Stads- en toerfiets
19-Q-0025	Robert/a R7Active Plus	Stads- en toerfiets
19-Q-0026	Robert/a deLuxe I F8	Stads- en toerfiets
19-Q-0027	Robert/a deLuxe I F8	Stads- en toerfiets
19-Q-0030	Robert/a deLuxe I R8	Stads- en toerfiets
19-Q-0031	Robert/a deLuxe I R8	Stads- en toerfiets
19-Q-0032	Robert/a PRO I F8	Stads- en toerfiets
19-Q-0033	Robert/a PRO I F8	Stads- en toerfiets
19-Q-0034	Robert/a PRO I R8	Stads- en toerfiets
19-Q-0035	Robert/a PRO I R8	Stads- en toerfiets
19-Q-0036	Robert/a PRO F8	Stads- en toerfiets
19-Q-0037	Robert/a PRO F8	Stads- en toerfiets
19-Q-0038	Robert/a PRO F8	Stads- en toerfiets
19-Q-0040	Robert/a PRO R8	Stads- en toerfiets
19-Q-0041	Robert/a PRO R8	Stads- en toerfiets
19-Q-0042	Robert/a F8	Stads- en toerfiets
19-Q-0043	Robert/a F8	Stads- en toerfiets
19-Q-0044	Robert/a F8	Stads- en toerfiets
19-Q-0046	Robert/a R8	Stads- en toerfiets
18-Q-0047	Robert/a R8	Stads- en toerfiets
19-Q-0053	Futura PRO I XT 11sp	Stads- en toerfiets
19-Q-0054	Futura PRO I XT 11sp	Stads- en toerfiets

Tabel 2:

Toewijzing typenummer, model en type fiets

Typenummer	Model	Fietstype
19-Q-0055	Futura PRO I F14	Stads- en toerfiets
19-Q-0056	Futura PRO I F14	Stads- en toerfiets
19-Q-0057	Futura PRO I F14	Stads- en toerfiets
19-Q-0058	Futura PRO I-F360	Stads- en toerfiets
19-Q-0059	Futura PRO I-F360	Stads- en toerfiets
19-Q-0060	Futura PRO I-F360	Stads- en toerfiets
19-Q-0061	Futura COMP I LX 10sp	Stads- en toerfiets
19-Q-0062	Futura COMP I LX 10sp	Stads- en toerfiets
19-Q-0063	Futura COMP I LX 10sp	Stads- en toerfiets
19-Q-0064	Futura Sport I 8.1	Stads- en toerfiets
19-Q-0065	Futura Sport I 8.1	Stads- en toerfiets
19-Q-0066	Futura Sport I 8.1	Stads- en toerfiets
19-Q-0067	Futura Sport I Deore 9sp	Stads- en toerfiets
19-Q-0068	Futura Sport I Deore 9sp	Stads- en toerfiets
19-Q-0069	Futura Sport I Deore 9sp	Stads- en toerfiets
19-Q-0070	Futura Sport I-F8	Stads- en toerfiets
19-Q-0071	Futura Sport I-F8	Stads- en toerfiets
19-Q-0080	E-Joy F7	Stads- en toerfiets
19-Q-0081	E-Joy R7	Stads- en toerfiets
19-Q-0098	Futura PRO I-F11	Stads- en toerfiets
19-Q-0099	Futura PRO I-F11	Stads- en toerfiets
19-Q-0100	Futura PRO I-F11	Stads- en toerfiets
19-Q-0101	Futura Sport I-F8	Stads- en toerfiets
19-Q-0102	Futura Sport I-F8	Stads- en toerfiets
19-Q-0103	Futura Sport I-F8	Stads- en toerfiets
19-X-0082	Cargo 1000	Transportfiets
19-Y-0003	Rob Fold R8	Vouwfiets
19-Y-0004	Rob Fold F8	Vouwfiets
19-Y-0005	Rob Fold 9	Vouwfiets

Tabel 2:**Toewijzing typenummer, model en type fiets**

<i>Typenummer</i>	<i>Model</i>	<i>Fietstype</i>
19-Y-0006	Rob Fold 8 Carbon	Vouwfiets
19-Y-0007	Rob Fold I-F8	Vouwfiets
19-Y-0008	Rob Fold I-R8	Vouwfiets
19-Y-0009	Rob Fold Pro I-F8	Vouwfiets

Tabel 2:

Toewijzing typenummer, model en type fiets

1.7

Voor uw veiligheid

Het veiligheidsconcept van de fiets bestaat uit vier elementen:

- de instructie van de berijder resp. de eigenaar en het onderhoud en de reparatie van de fiets door de dealer,
- het hoofdstuk Algemene veiligheid,
- de waarschuwingen in deze gebruikshandleiding, en
- de veiligheidsmarkeringen op de typeplaat.

1.7.1

Instructie, opleiding en klantenservice

De klantenservice wordt uitgevoerd door de uitleverende dealer. Zijn contactgegevens staan op de achterzijde en op het datablad in deze gebruikshandleiding. Wanneer deze niet bereikt kan worden, vindt u op de internetpagina www.hercules-bikes.de andere dealers die klantenservice bieden.



De dealer, die reparaties en onderhoudswerkzaamheden mag uitvoeren, wordt regelmatig bijgeschoold.

De berijder of eigenaar van de fiets krijgt uiterlijk bij de overdracht van de fiets persoonlijk uitleg van de uitleverende dealer over de functies van de fiets, in het bijzonder de elektrische functies en het juiste gebruik van de oplader.

Elke berijder aan wie deze fiets ter beschikking wordt gesteld, moet een instructie krijgen over de functies van de fiets. Deze gebruikshandleiding moet aan elke berijder in gedrukte vorm worden overhandigd ter kennisneming en inachtneming.

1.7.2

Essentiële veiligheidsaanwijzingen

Deze gebruikshandleiding bevat een hoofdstuk met algemene veiligheidsaanwijzingen [[▶ Hoofdstuk 2, pagina 22](#)]. Het hoofdstuk is te herkennen aan de grijze achtergrond.

1.7.3

Waarschuwingen

Gevaarlijke situaties en handelingen zijn gemarkeerd met waarschuwingen. In deze gebruikshandleiding worden waarschuwingen als volgt weergegeven:

SIGNAALWOORD

Type en bron van het gevaar

Beschrijving van het gevaar en de gevolgen.

► Maatregelen

In de gebruikshandleiding worden onderstaande pictogrammen en signaalwoorden gebruikt voor waarschuwingen en aanwijzingen:



GEVAAR

Niet in acht nemen leidt tot ernstig letsel of de dood. Hoog risico.



WAARSCHUWING

Kan bij niet in acht nemen leiden tot ernstig letsel of de dood. Gemiddeld risico.



VOORZICHTIG

Kan leiden tot gering letsel of letsel. Laag risico.

OPMERKING

Kan bij niet in acht nemen leiden tot materiële schade.

Tabel 3:

Betekenis van de signaalwoorden

1.7.4

Veiligheidsmarkeringen

Op de typeplaten van de fiets worden onderstaande veiligheidsmarkeringen gebruikt:



Algemene waarschuwing



Neem de gebruikshandleiding in acht

Tabel 4:

Betekenis veiligheidsmarkeringen

1.8

Ter informatie

1.8.1

Instructies

Instructies zijn als volgt opgebouwd:

- ✓ Voorwaarden (optioneel)
- ▶ Instructiestap
- ⇒ Resultaat van de stap (optioneel)

1.8.2

Informatie op de typeplaat

Op de typeplaten van de producten staat, naast de waarschuwingen, andere belangrijke informatie over de fiets:



1

Geschikt voor geasfalteerde en verharde wegen, niet voor terreinrijden of sprongen



2

Geschikt voor geasfalteerde wegen, fietspaden en goed verharde steenslagwegen, voor wat langere routes met een matige stijging en voor sprongen tot 15 cm.



3

Geschikt voor geasfalteerde wegen, fietspaden en lichte tot veeleisende terreinroutes, voor routes met een matige stijging en voor sprongen tot 61 cm.



4

Geschikt voor geasfalteerde wegen, fietspaden en lichte tot veeleisende terreinroutes, voor beperkt downhill-gebruik tot 25 km en voor sprongen tot 122 cm.



5

Geschikt voor geasfalteerde wegen, fietspaden en lichte tot zeer zware terreinroutes, voor onbeperkt downhill-gebruik en voor sprongen tot willekeurige hoogte.

Tabel 5:

Betekenis toepassingsgebied



Stads- en toerfiets



Kinderfiets/ jeugdfiets



Mountainbike



Racefiets



Transportfiets



Vouwfiets

Tabel 6:

Betekenis fietstype



Gebruiksaanwijzing lezen



Gescheiden inzameling van oude elektrische en elektronische apparaten



Gescheiden inzameling van batterijen



Niet in het vuur werpen (verbranden verboden)



Batterij openen verboden



Apparaat van beschermingsklasse II



Uitsluitend geschikt voor gebruik binnenshuis



Zekering (apparaatzekering)



EU-conformiteit



Recyclebaar materiaal



Beschermen tegen temperaturen boven 50 °C en invallend zonlicht

Tabel 7:

Betekenis veiligheidsaanwijzingen

1.8.3

Taalconventies

De in deze gebruikshandleiding beschreven fiets kan zijn voorzien van alternatieve componenten. De uitrusting van de fiets wordt bepaald door het betreffende typenummer. Waar van toepassing, wordt op alternatief toegepaste componenten gewezen door middel van de aanwijzing *alternatief* onder het opschrift. Voor een betere leesbaarheid worden onderstaande begrippen gebruikt:

Begrip	Betekenis
Gebruikshandleiding	Originele gebruikshandleiding resp. vertaling van de originele gebruikshandleiding
Fiets	Elektrisch aangedreven fiets
Motor	Aandrijfmotor

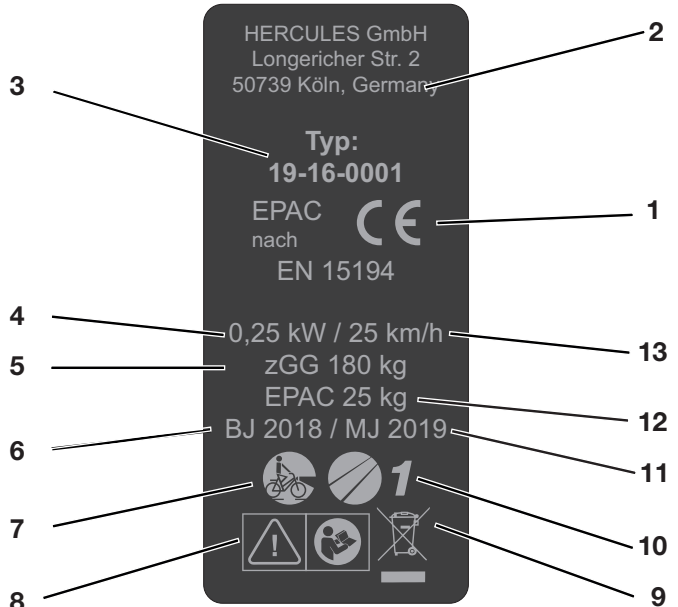
In deze gebruikshandleiding worden onderstaande schrijfwijzen gebruikt:

Schrijfwijze	Gebruik
<i>cursief</i>	Indextermen
GEBLOKKEERD	Weergaven op het <i>display</i>
[▷ <i>Voorbeeld,</i> <i>paginanummering</i>]	Kruisverwijzingen
•	Opsommingen

1.9

Typeplaat

De typeplaat bevindt zich op het *frame*. De typeplaat bevat onderstaande informatie:



Afbeelding 1:

Typeplaat, voorbeeld

- 1 CE-markering
- 2 Fabrikant
- 3 Typenummer
- 4 Nominaal continuvermogen
- 5 Toegestaan totaalgewicht
- 6 Bouwjaar
- 7 *Fietstype*
- 8 *Veiligheidsaanwijzingen*
- 9 *Aanwijzing voor afvoer*
- 10 *Toepassingsgebied*
- 11 Modeljaar
- 12 Gewicht van de rijklare fiets
- 13 Uitschakelsnelheid

2

Veiligheid

2.1

Eisen aan de berijder

Wanneer geen wettelijke eisen zijn gesteld aan berijders van elektrisch ondersteunende fietsen, wordt een minimale leeftijd van 14 jaar aanbevolen en ervaring in de omgang met normale fietsen.

De lichamelijke en geestelijke vermogens van de berijder dienen voldoende te zijn voor het gebruik van een normale fiets.

2.2

Gevaren voor kwetsbare groepen

Accu en oplader moeten verwijderd worden gehouden van kinderen.

Wanneer de fiets door minderjarigen wordt gebruikt, moet, naast een grondige instructie door de opvoeder, uit worden gegaan van gebruik onder toezicht, tot is vastgesteld dat de fiets conform deze gebruikshandleiding wordt gebruikt. Bij minderjarigen ligt de verantwoordelijkheid om vast te stellen of deze in staat zijn de fiets te gebruiken bij de opvoeder.

2.3

Persoonlijke beschermingsmiddelen

Het dragen van een geschikte fietshelm wordt aanbevolen. Daarnaast wordt aanbevolen speciale lange en nauwsluitende fietskleding en stevige schoenen te dragen.

2.4

Bedoeld gebruik

De fiets is bedoeld voor een maximale ondersteuning tot 25 km/h. De fiets mag uitsluitend in correcte functionele toestand worden gebruikt.

Er kunnen van de seriefabricage afwijkende voorschriften aan fietsen worden gesteld. Voor deelname aan het verkeer gelden deels bijzondere voorschriften met betrekking tot de *rijverlichting*, de *reflectoren* en andere onderdelen.

De algemene wetgeving en voorschriften ter voorkoming van ongevallen en ter bescherming van het milieu van het betreffende gebruiksland moeten in acht worden genomen. Alle instructies en checklists in deze gebruikshandleiding moeten worden aangehouden. Montage van goedgekeurde accessoires door een vakman is toegestaan.

Aan elke fiets is een bepaald *fietstype* toegekend waaruit het bedoelde gebruik volgt

2.4.1



Stads- en toerfiets

Stads- en toerfietsen zijn bedoeld voor dagelijks, comfortabel gebruik. Ze zijn geschikt voor deelname aan het openbare verkeer.

Toepassingsgebied:

Geschikt voor geasfalteerde en verharde wegen.

Geschikt voor geasfalteerde wegen, fietspaden en goed verharde steenslagwegen, voor wat langere routes met een matige stijging en voor sprongen tot 15 cm.



1



2

2.4.2



Vouwfiets

De vouwfiets is geschikt voor deelname aan het openbare verkeer.

De vouwfiets kan worden samengevouwen en daarmee geschikt voor ruimtebesparend transport, bijvoorbeeld in het openbaar vervoer of een personenauto. De vouwbaarheid van de vouwfiets vereist het gebruik van kleine wielen en lange remleidingen en bowdenkabels. Onder verhoogde belasting moet daarom rekening worden gehouden met een verminderde rijstabiliteit en remwerking, verminderd comfort en verminderde hanteerbaarheid.

Toepassingsgebied:

Geschikt voor geasfalteerde en verharde wegen.



2.4.3



Transportfiets

De transportfiets is geschikt voor het dagelijks transporteren van lasten in het openbare wegverkeer. Het transporteren van lasten vereist handigheid en lichamelijke fitheid om het extra gewicht in balans te houden. De wisselende beladingstoestanden en gewichtsverdelingen vereisen oefening en handigheid bij het remmen en het rijden door bochten. De lengte en breedte van de fiets en de draaicirkel vereisen een relatief lang gewenningsfase. Met de transportfiets moet anticiperend worden gereden. Dat geldt voor het wegverkeer en voor de toestand van de weg.

Toepassingsgebied:

Geschikt voor geasfalteerde en verharde wegen.



2.5

Niet-bedoeld gebruik

Niet in acht nemen van het bedoelde gebruik leidt tot gevaar voor persoonlijk letsel en materiële schade.

Voor onderstaand gebruik is de fiets niet geschikt:

- manipulaties aan de elektrische aandrijving,
- overschrijding van het totaalgewicht,
- rijden met een beschadigde of incomplete fiets,
- rijden op trappen,
- rijden door diep water,
- verhuren van de fiets aan niet-geïnstreerde berijders,
- meenemen van andere personen,
- rijden met overmatige of niet vastgezette bagage,
- rijden met losse handen,
- rijden op ijs en sneeuw,
- ondeskundig onderhoud,
- ondeskundige reparatie,
- zware gebruiksomstandigheden zoals beroepsmatig gebruik, en
- stunts en sprongen.

2.5.1



Stads- en toerfiets

Stads- en toerfietsen zijn geen sportfietsen. Bij sportief gebruik moet rekening worden gehouden met verminderde rijstabiliteit en verminderd comfort.

Niet-toegestane toepassingsgebieden:

Rijd nooit buiten verharde wegen en voer nooit sprongen uit.

Rijd nooit buiten verharde wegen en voer nooit sprongen uit van meer dan 15 cm.



1



2

2.5.2



Vouwfiets

De vouwfiets is geen sportfiets.

Niet-toegestane toepassingsgebieden:

Rijd nooit buiten verharde wegen en voer nooit sprongen uit.

Rijd uitsluitend in vergrendelde toestand.

2.5.3



Transportfiets

De vouwfiets is geen toer- of sportfiets.

Niet-toegestane toepassingsgebieden:

Rijd nooit buiten verharde wegen en voer nooit sprongen uit.

2.6

Zorgplicht

De veiligheid van de fiets kan uitsluitend worden gewaarborgd wanneer alle daarvoor noodzakelijk maatregelen worden genomen.

2.6.1

Berijder

De berijder:

- laat zich instrueren voordat hij de eerste keer gaat rijden. Bij vragen over de gebruikshandleiding neemt hij contact op met de eigenaar of de dealer,
- draagt persoonlijke beschermingsmiddelen.
- vervult bij doorgifte van de fiets alle verplichtingen van de eigenaar.

2.6.2

Eigenaar

Het valt onder de zorgplicht van de eigenaar om de maatregelen te plannen en de uitvoering ervan te controleren.

De eigenaar:

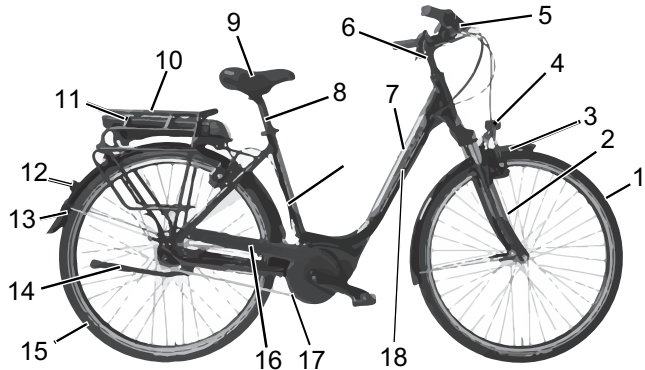
- stelt deze gebruikshandleiding voor de duur van het gebruik van de fiets beschikbaar aan de berijder. Zo nodig vertaalt hij de gebruikshandleiding in een door de berijder begrepen taal.
- instrueert de berijder in de functies van de fiets voordat deze de eerste keer gaat rijden. Uitsluitend geïnstrueerde berijders mogen rijden.
- wijst de berijder op het bedoelde gebruik en het dragen van persoonlijke beschermingsmiddelen.
- geeft uitsluitend vakmensen opdracht tot het onderhouden en repareren van de fiets,
- zorgt dat er geen onbevoegde ingrepen worden uitgevoerd (bv. vervanging van tandwielen door niet-originele delen).

De in de bijlage afgedrukte EG-conformiteitsverklaring is geldig zolang de fiets zich in de originele toestand bevindt. Zodra de eigenaar relevante wijzigingen, manipulaties of aanvullingen aanbrengt, wordt hij zelf fabrikant. Hij moet dan, onder zijn eigen verantwoordelijkheid, opnieuw de overeenstemming met de EG-richtlijnen vaststellen om:

- de fiets opnieuw in gebruik te mogen nemen,
- de CE-markering opnieuw aan te brengen, en
- de veiligheid van de berijder niet in gevaar te brengen.

3 Beschrijving

3.1 Overzicht

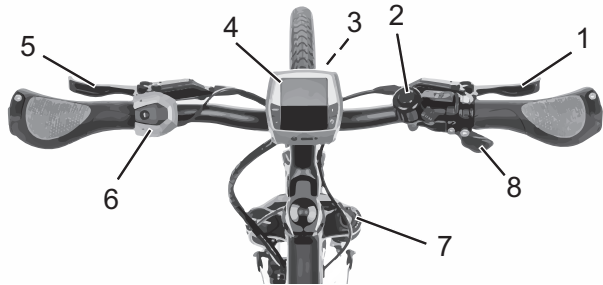


Afbeelding 2: Fiets van rechts gezien, voorbeeld City Cruiser

- 1 Voorwiel
- 2 Vork
- 3 Spatbord voor
- 4 Koplamp
- 5 Stuur
- 6 Voorbouw
- 7 Frame
- 8 Zadelpen
- 9 Zadel
- 10 Bagagedrager
- 11 Bagagedrageraccu
- 12 Reflector en achterlicht
- 13 Spatbord achter
- 14 Zijstandaard
- 15 Achterwiel
- 16 Ketting
- 17 Framenummer
- 18 Kettingbeschermer
- 19 Typeplaat

3.2

Stuur



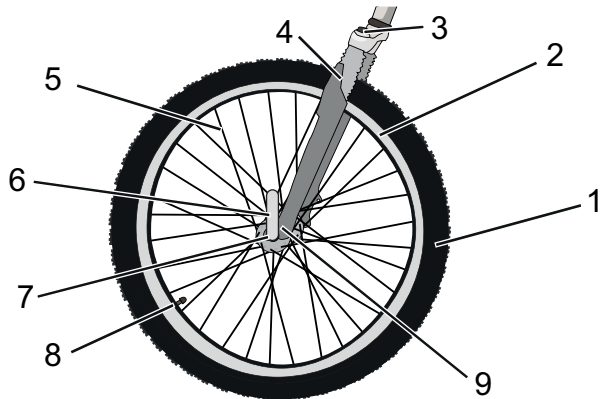
Afbeelding 3:

Detailaanzicht fiets vanuit berijderpositie gezien, voorbeeld

- 1 Remhendel achter
- 2 Bel
- 3 Koplamp
- 4 *Display*
- 5 Remhendel voor
- 6 Bediening
- 7 Vorkblokkering op de *kop van de verende voorvork*
- 8 Schakelhendel

3.3

Wiel en vering



Afbeelding 4:

Componenten van het wiel, voorbeeld voorwiel

- | | |
|---|--|
| 1 | Band |
| 2 | Velg |
| 3 | Kop van de verende voorvork met instelwiel |
| 4 | Vorkpoot |
| 5 | Spaak |
| 6 | Snelspanner |
| 7 | Naaf |
| 8 | <i>Ventiel</i> |
| 9 | Uitvaleinde van de voorvork |

3.3.1

Ventiel

Elk wiel heeft een ventiel. Het dient om de *band* te vullen met lucht. Elk ventiel is voorzien van een ventieldop. De aangebrachte ventieldop houdt het ventiel vrij van stof en vuil.

De fiets is voorzien van een klassiek *Blitzventiel*, een *Frans ventiel* of een *autoventiel*.

3.3.2

Vering

Deze modelserie maakt gebruik van zowel starre als verende voorvorken. Een verende voorvork veert door middel van een stalen veer of een luchtveer. Een verende voorvork verbetert het contact met de ondergrond en het comfort door middel van twee functies: de vering en de demping.



Afbeelding 5:

Fiets zonder vering (1) en met vering (2) tijdens het rijden over een hindernis

De vering zorgt ervoor dat een schok, bv. door een op de weg liggende steen, niet via de vork rechtstreeks naar het lichaam van de berijder wordt geleid, maar door het veersysteem wordt opgevangen. De verende voorvork wordt daarbij samengedrukt. Het samendrukken kan worden geblokkeerd, zodat een verende voorvork hetzelfde reageert als een starre vork. De schakelaar waarmee de vork kan worden geblokkeerd wordt remote lockout genoemd.

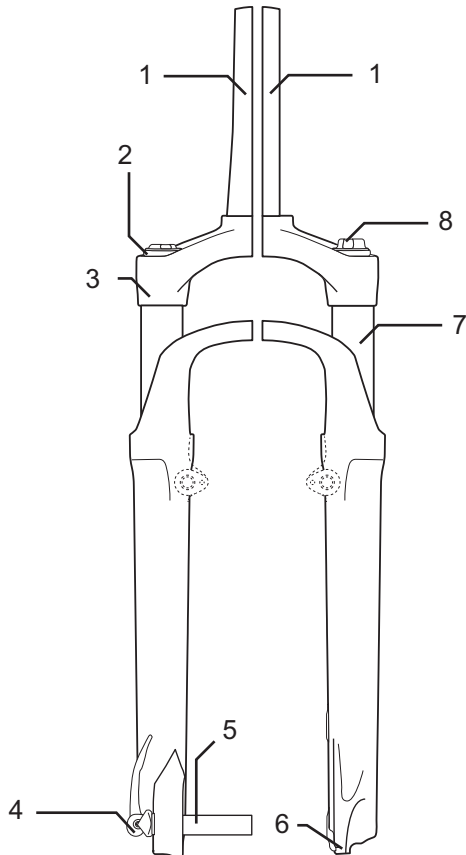
Na het samendrukken keert de verende voorvork terug naar de oorspronkelijke stand. Wanneer een demper aanwezig is, remt deze de beweging af en voorkomt zo, dat het veersysteem ongecontroleerd terugveert en de vork op en neer blijft schommelen.

Dempers, die samendrukbewegingen dempen, dus een belasting op druk, worden drukdempers of compressedempers genoemd.

Dempers, die uittrekbewegingen dempen, dus een belasting op trek, worden trekdempers of rebounddempers genoemd.

3.3.3

Opbouw verende voorvork



Afbeelding 6:

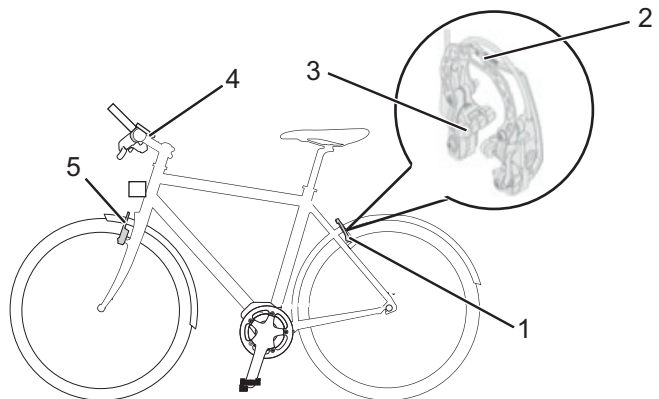
Voorbeeld vork Suntour: de voorbouw en het stuur zijn bevestigd op de vorkschacht (1). Het wiel is bevestigd op de opsteekas (5). Overige onderdelen: compressie-instelling (2), kroon (3), Q-loc (4), uitvaleinde voor de snelspanner (6), standbuis (7), veer (8)

3.4 Remsysteem

Het remsysteem van de fiets bestaat uit ofwel een hydraulische:

- velgrem op het voor- en achterwiel,
- schijfrem op het voor- en achterwiel, of
- een velgrem op het voor- en achterwiel en aanvullend een terugtraprem.

3.4.1 Velgrem *alternatief*

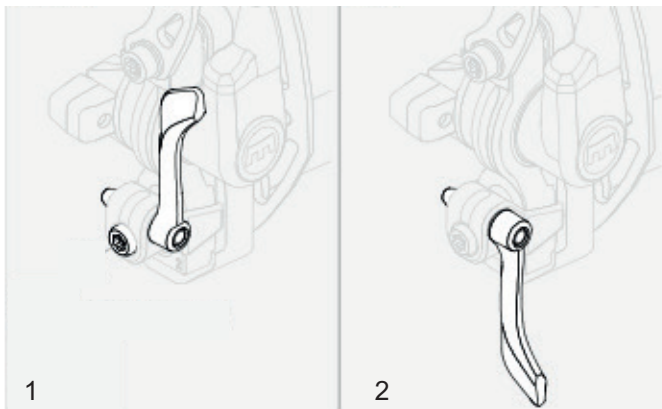


Afbeelding 7: Componenten van de velgrem met detail, voorbeeld Magura HS22

- | | |
|---|-----------------------------|
| 1 | Velgrem achterwiel |
| 2 | Brake-booster |
| 3 | Remblok |
| 4 | <i>Stuur met remhendels</i> |
| 5 | Velgrem voorwiel |

De velgrem stopt de beweging van het wiel doordat, wanneer de berijder in de *remhendel* knijpt, twee tegenover elkaar gelegen remblokken tegen de *velg* worden gedrukt.

De hydraulische velgrem is voorzien van een vergrendelingshendel.

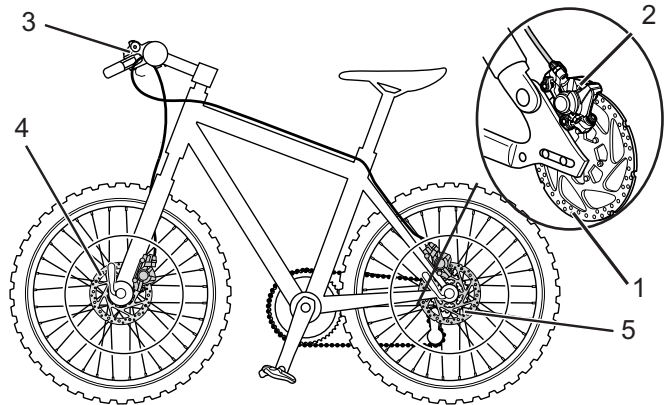


Afbeelding 8: *Vergrendelingshendel van de velgrem, gesloten (1) en geopend (2)*



De vergrendelingshendel van de velgrem heeft geen opschrift. De vergrendelingshendel van de velgrem mag uitsluitend door een dealer worden afgesteld.

3.4.2

**Schijfrem
alternatief**

Afbeelding 9:

Remsysteem van een fiets met schijfrem, voorbeeld

- 1 Remschijf
- 2 Remzadel met remvoeringen
- 3 *Stuur met remhendels*
- 4 Remschijf voorwiel
- 5 Remschijf achterwiel

Bij een fiets met schijfrem is de remschijf vast verbonden met de *naaf* van het wiel.

Door te trekken aan de remhendel wordt de remdruk opgebouwd. Door middel van de remvloeistof wordt de druk via de remleidingen naar de cilinders op het remzadel geleid. De remkracht wordt door middel van een overbrenging versterkt en op de remvoeringen overgebracht. Deze remmen de remschijf mechanisch af. Wanneer de remhendel wordt ingeknepen, worden de remvoeringen tegen de remschijf gedrukt en wordt de beweging van het wiel afgeremd tot stilstand.

3.4.3

**Terugtraprem
alternatief**



Afbeelding 10:

Remsysteem van een fiets met terugtraprem, voorbeeld

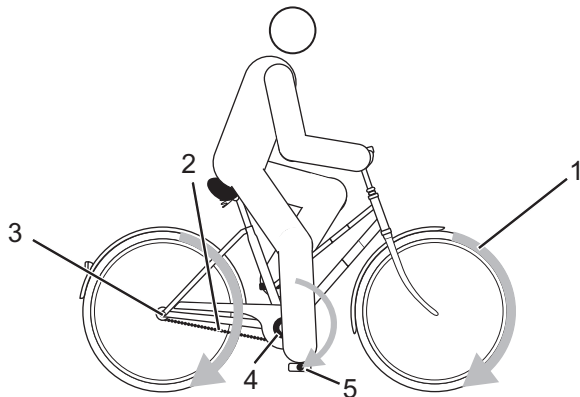
- 1 Velgrem achterwiel
- 2 *Stuur met remhendels*
- 3 Velgrem voorwiel
- 4 *Pedaal*
- 5 Terugtraprem

De terugtraprem stopt de beweging van het achterwiel wanneer de berijder tegen de rijbeweging in op de pedalen trapt.

3.5

Elektrisch aandrijfsysteem

De fiets wordt aangedreven met spierkracht door middel van de kettingaandrijving. De kracht, die door het trappen op de pedalen in de rijrichting wordt uitgeoefend, drijft het voorste kettingwiel aan. Via de ketting wordt de kracht overgedragen op het achterste kettingwiel en vervolgens op het achterwiel.



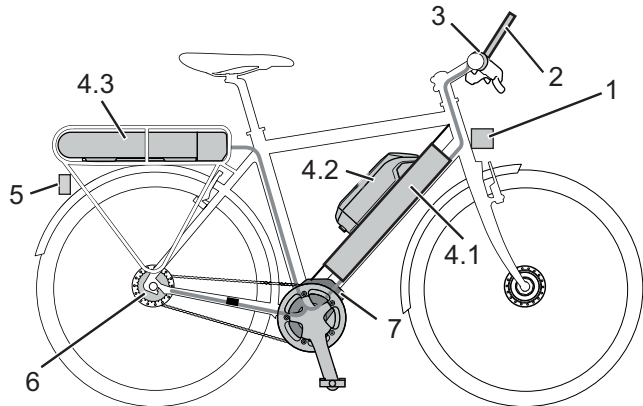
Afbeelding 11:

Schema mechanisch aandrijfsysteem

- 1 Rijrichting
- 2 Ketting
- 3 Achterste kettingwiel
- 4 Voorste kettingwiel
- 5 Pedaal

Daarnaast beschikt de fiets over een geïntegreerd elektrisch aandrijfsysteem.

Tot het elektrische aandrijfsysteem behoren maximaal 8 componenten:



Afbeelding 12:

Schema elektrisch aandrijfsysteem

- 1 *Koplamp*
 - 2 *Display*
 - 3 *Bediening*
 - 4.1 *Geïntegreerde accu*
 - 4.2 *Framemontage-accu en/of*
 - 4.3 *Bagagedrageraccu*
 - 5 *Achterlicht*
 - 6 *Elektrische versnelling (alternatief)*
 - 7 *Motor*
- een oplader, die op de accu is afgestemd.

Zodra de benodigde spierkracht van de berijder tijdens het trappen een bepaald niveau overstijgt, schakelt de motor licht bij en ondersteunt deze de trapbeweging van de berijder. De motorkracht is afgestemd op het ingestelde ondersteuningsniveau.

De fiets beschikt niet over een aparte noodstop- of nood-uit-knop. Het aandrijfsysteem kan in geval van nood worden onderbroken door het *display* te verwijderen.

De motor schakelt automatisch uit zodra de berijder niet meer op de pedalen trapt, de temperatuur buiten het toegestane bereik ligt, er sprake is van overbelasting of de uitschakelsnelheid van 25 km/h wordt bereikt.

Er kan een duwondersteuning worden geactiveerd. De snelheid is daarbij afhankelijk van de ingeschakelde versnelling. Zolang de berijder de duwondersteuningstoets op het *stuur* indrukt, drijft de duwondersteuning de fiets aan op loopsnelheid. De snelheid kan daarbij maximaal 6 km/h bedragen. Bij het loslaten van de plus-toets stopt de aandrijving.

3.5.1

Accu

De lithium-ion-accu is voorzien van een ingebouwde beschermingsregeling. Deze is afgestemd op oplader en fiets. De temperatuur van de accu wordt continu bewaakt. De accu is beveiligd tegen diepontlading, overbelading, oververhitting en kortsluiting. Zo nodig schakelt de accu automatisch uit door middel van een beveiligingsschakeling. Wanneer ongeveer 10 minuten lang geen vermogen van het elektrische aandrijfsysteem wordt verbruikt (bv. omdat de fiets stilstaat) en er niet op toetsen op het display of op de bediening wordt gedrukt, schakelen het elektrische aandrijfsysteem en de accu automatisch uit om energie te besparen.

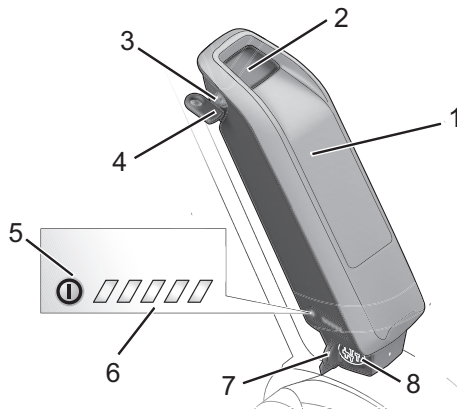
De levensduur van de accu kan worden verlengd door een goede omgang, met name door deze bij de juiste temperatuur op te slaan. Ook bij een goede omgang neemt de laadcapaciteit van de accu na verloop van tijd af. Een aanmerkelijk kortere gebruiksduur na het

opladen is een teken dat de accu het einde van zijn levensduur nadert.

Transporttemperatuur	5 °C - 25 °C
Optimale transporttemperatuur	10 °C - 15 °C
Opslagtemperatuur	5 °C - 25 °C
Optimale opslagtemperatuur	10 °C - 15 °C
Omgevingstemperatuur laden	10 °C - 30 °C

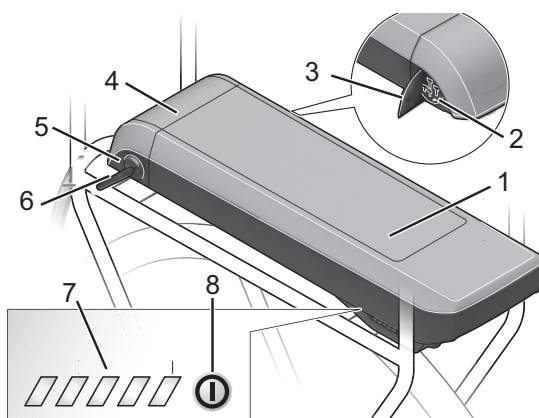
Tabel 8: Technische gegevens accu

De fiets is voorzien van een framemontage-accu, een bagagedrageraccu of een geïntegreerde accu.



Afbeelding 13: Detail framemontage-accu

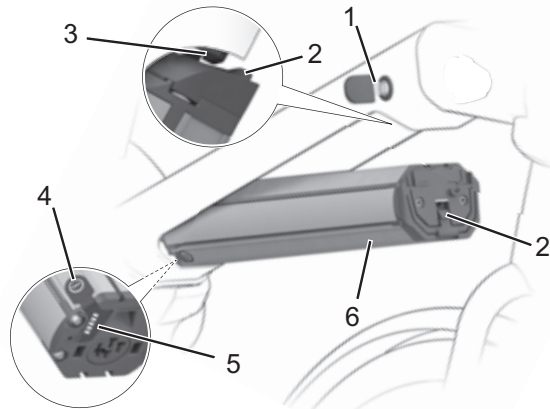
- 1 Accubehuizing
- 2 Accuslot
- 3 Sleutel van het accuslot
- 4 Aan/uit-toets (accu)
- 5 Bedrijfs- en laadtoestandweergave
- 6 Afdekking van de laadaansluiting
- 7 Aansluiting voor de laadconnector



Afbeelding 14:

Detail bagagedrageraccu

- 1 Accubehuizing
- 2 Aansluiting voor de laadconnector
- 3 Afdekking van de laadaansluiting
- 4 Accuslot
- 5 Sleutel van het accuslot
- 6 *Bedrijfs- en laadtoestandweergave*
- 7 Aan/uit-toets (accu)



Afbeelding 15: Detail geïntegreerde accu

- 1 Sleutel van het accuslot
- 2 Borging
- 3 Vergrendelhaak
- 4 Aan/uit-toets (accu)
- 5 *Bedrijfs- en laadtoestandweergave*
- 6 Behuizing geïntegreerde accu

3.5.1.1 Laadtoestandweergave

De vijf groene LED's van de laadtoestandweergave geven bij ingeschakelde accu de laadtoestand van de accu aan. Daarbij komt elke LED ongeveer overeen met 20% van de laadcapaciteit. Bij een volledig opgeladen accu branden alle vijf de LED's. De laadtoestand van de ingeschakelde accu wordt tevens weergegeven op het *display*.

Wanneer de laadtoestand van de accu minder bedraagt dan 5% doven alle LED's van de laadtoestandweergave. De laadtoestand wordt dan wel nog weergegeven op het *display*.

3.5.2 **Rijverlichting**

Bij geactiveerde rijverlichting zijn de *koplamp* en het achterlicht samen ingeschakeld.

3.5.3 **Display**

De modelserie waar deze gebruikshandleiding betrekking op heeft, is voorzien van een Bosch Intuvia display. Naast de hier vermelde functies kunnen te allen tijde softwarewijzigingen worden uitgevoerd om storingen te verhelpen of om de functies uit te breiden.

Het display stuurt met vier bedieningselementen het aandrijfsysteem aan en toont de rijgegevens. De berijder kan het aandrijfsysteem uitschakelen door het display te verwijderen.

De accu van de fiets voedt het display wanneer het display in de houder zit, er een voldoende opgeladen accu op de fiets is gemonteerd en het aandrijfsysteem is ingeschakeld.

Wanneer de berijder het display uit de houder verwijderd, wordt het display gevoed via een interne oplaadbare accu.

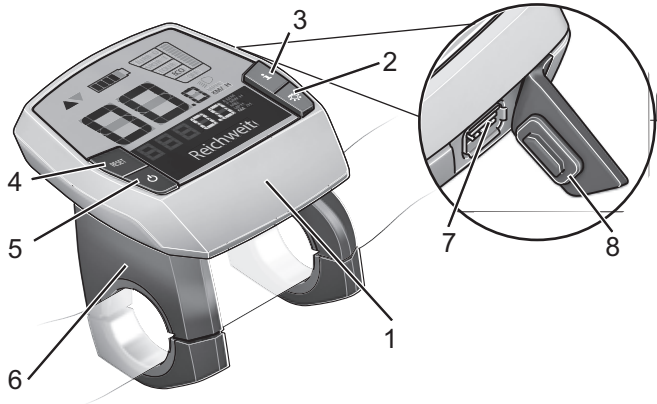
Lithium-ion-accu intern	3,7 V, 240 mAh
Opslagtemperatuur	5 °C - 25 °C
Omgevingstemperatuur laden	10 °C - 30 °C

Tabel 9: Technische gegevens accu van het display

3.5.3.1




Bedieningselementen van het display

Het *display* heeft vier toetsen en een USB-aansluiting.



Afbeelding 16:

Overzicht opbouw en bedieningselementen van het display

Pictogram Gebruik	
1	Displaybehuizing
2	 Rijverlichtingtoets
3	 Info-toets (display)
4	RESET RESET-toets
5	 Aan/uit-toets (display)
6	Houder van het display
7	USB-aansluiting
8	Beschermklep USB-aansluiting

Tabel 10:

Overzicht bedieningselement

3.5.3.2 USB-aansluiting

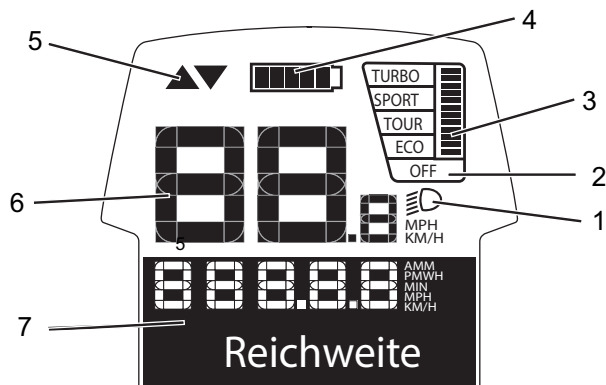
Onder het rubberen klepje aan de rechterzijde van het *display* bevindt zich een USB-aansluiting.

Laadspanning	5 V
Laadstroom	max. 500 mA

Tabel 11: Technische gegevens USB-aansluiting

3.5.3.3 Weergaven

Het *display* heeft zeven displayweergaven:



Afbeelding 17: Overzicht displayweergaven

Gebruik	
1	Pictogram rijverlichting
2	Ondersteuningsniveau
3	Gevraagd motorvermogen
4	Weergave laadtoestand
5	Schakeltip
6	Tachometerweergave
7	Functieweergave

Tabel 12: Overzicht displayweergave

1. Pictogram rijverlichting

Bij geactiveerde rijverlichting wordt het pictogram rijverlichting weergegeven.

2. Ondersteuningsniveau

Hoe hoger het niveau van de trapondersteuning wordt geselecteerd, hoe meer het aandrijfsysteem de berijder ondersteunt bij het trappen. De volgende ondersteuningsniveaus zijn beschikbaar:

N.B. voor verschillende Bosch-motoren zijn verschillende ondersteuningsniveaus beschikbaar.

Ondersteuningsniveau	Gebruik
OFF	Bij ingeschakeld aandrijfsysteem is de motorondersteuning uitgeschakeld. De fiets kan als een normale fiets worden voortbewogen door te trappen. De duwondersteuning kan niet worden geactiveerd.
ECO	Geringe ondersteuning met maximale efficiency voor een maximaal bereik
TOUR	Gelijkmatige ondersteuning voor lange ritten
SPORT	Krachtige ondersteuning voor sportief rijden op bergachtige routes en in de stad
TURBO	Maximale ondersteuning tot hoge trapfrequenties voor sportief rijden

Tabel 13:

Overzicht ondersteuningsniveaus, standaard

Voor aandrijvingen van de Performance Line CX is tevens "eMTB mode" beschikbaar. In "eMTB mode" worden de ondersteuningsfactor en het koppel dynamisch aangepast, afhankelijk van de trapkracht op de pedalen. Indien de fiets is voorzien van "eMTB mode", verschijnt kort "eMTB mode" wanneer het ondersteuningsniveau "SPORT" wordt geselecteerd.

Ondersteuningsniveau	Gebruik
OFF	Bij ingeschakeld aandrijfsysteem is de motorondersteuning uitgeschakeld. De fiets kan als een normale fiets worden voortbewogen door te trappen. De duwondersteuning kan niet worden geactiveerd.
ECO	Geringe ondersteuning met maximale efficiency voor een maximaal bereik
TOUR	Gelijkmatige ondersteuning voor lange ritten
eMTB	Optimale ondersteuning op elk terrein, sportief rijden, verbeterde dynamiek, maximale performance
TURBO	Maximale ondersteuning tot hoge trapfrequenties voor sportief rijden

Tabel 14:




Overzicht ondersteuningsniveaus, eMTB mode**3. Gevraagd motorvermogen**

Het gevraagde motorvermogen wordt weergegeven op het display. Het maximale motorvermogen hangt af van het geselecteerde ondersteuningsniveau.

4. Weergave laadtoestand

De laadtoestandweergave geeft de laadtoestand aan van de aandrijfacu, niet van de interne accu van het display. De laadtoestand van de accu kan tevens worden afgelezen aan de hand van de LED's op de accu zelf.

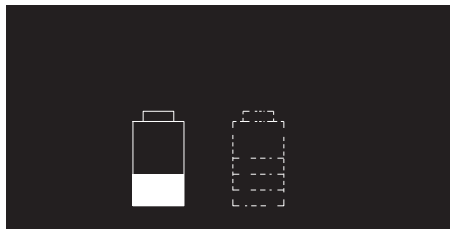
Wanneer het display uit de houder wordt genomen, blijft de laatst weergegeven acculaadtoestand behouden.

Pictogram	Betekenis
	De accu is volledig opgeladen.
	De accu moet worden bijgeladen.
	De LED's van de laadtoestandweergave op de accu doven. De ondersteuningscapaciteit voor de aandrijving is verbruikt en de ondersteuning wordt geleidelijke uitgeschakeld. De resterende capaciteit wordt gebruikt voor de verlichting en het display. De weergave knippert. De capaciteit van de aandrijfacu is nog voldoende om de rijverlichting ongeveer 2 uur te laten branden. Dit is zonder rekening te houden met andere verbruikers (bv. automatische schakelen, opladen van externe apparaten via de USB-aansluiting).

Op het display komt elk streepje van het accupictogram overeen met ongeveer 20% capaciteit.

Wanneer een fiets wordt gebruikt met twee accu's, dan geeft de acculaadtoestandweergave de resterende capaciteit van beide accu's aan.

Wanneer beide accu's worden opgeladen, wordt met de functieweergave de voortgang van het laadproces van beide accu's weergegeven. Welke van beide accu's wordt opgeladen, kunt u zien aan de knipperende weergave op de accu.



De linker accu wordt opgeladen

5. Schakeltip

Door de juiste versnelling te kiezen, kunt u met dezelfde krachtsinspanning zowel uw snelheid als het bereik vergroten. Volg daarom de schakeltips op.

De schakeltip reageert op te langzaam of te snel trappen en adviseert om over te schakelen.

- ✓ De schakeltip moet in de systeeminstellingen zijn ingeschakeld.

Pictogram	Gebruik
▲	Trapfrequentie te hoog; een hogere versnelling wordt aanbevolen
▼	Trapfrequentie te laag; een lagere versnelling wordt aanbevolen

Tabel 15:

Pictogrammen van de schakeltip

6. Tachometerweergave

De tachometerweergave geeft altijd de huidige snelheid weer.

In de systeeminstellingen kan worden geselecteerd of de snelheid in kilometers of mijlen wordt weergegeven.

7. Functieweergave

De functieweergave geeft teksten en waarden aan. Er worden drie verschillende typen informatie weergegeven:

- reisinformatie,
- systeeminstellingen en -informatie, en
- systeemmeldingen.

Reisinformatie

Afhankelijk van de fiets toont de functieweergave tot zeven typen reisinformatie. De getoonde reisinformatie kan worden gewisseld.

Weergave	Functie
TJID	Huidige tijd
MAXIMUM	De bereikte maximale snelheid sinds de laatste RESET
GEMIDDELDE	De bereikte gemiddelde snelheid sinds de laatste RESET
RIJTJID	De rijtijd sinds de laatste RESET
BEREIK	Het geschatte bereik bij de huidige acculaadtoestand
AFSTAND TOTAAL	De totale afgelegde afstand (niet wijzigbaar)
AFSTAND	De afgelegde afstand sinds de laatste RESET

Tabel 16:

Reisinformatie

Systeeminstellingen en -informatie

Om de systeeminstellingen en -informatie te zien, moet de berijder de systeeminstellingen openen. De berijder kan wel de waarden van de systeeminstellingen wijzigen, maar niet die van de systeeminformatie.

Weergave	Functie
- TIJD +	Tijd wijzigen
- BANDEN CIRCUM +	Wielomtrek in mm
- NEDERLANDS +	Taal wijzigen
- EENHEID KM/MI +	Selecteren of snelheid en afstand in kilometers of mijlen worden weergegeven
- TIJDFORMAAT +	Selecteren of de tijd in 12-uur- of 24-uur-format wordt weergegeven
- SCHAKELTIP UIT +	Schakeltip in- en uitschakelen

Tabel 17:

Wijzigbare systeeminstellingen

Weergave	Functie
GEBRUIKSDUUR TOTAAL	De totale rijtijd
DISPL. VX.X.X.X	Softwareversie display
DU VX.X.X.X	Softwareversie aandrijfsysteem

Tabel 18:

Systeeminformatie, niet wijzigbaar

Weergave	Functie
DU# XXXX XXXXX	Serienummer aandrijfsysteem
SERVICE MM/JJJJ	(alternatief) vastgelegde servicedatum
SERV. XX KM/MI	(alternatief) vastgelegde service
BAT. VX.X.X.X	Softwareversie accu
1.BAT VX.X.X.X	Softwareversie accu
2.BAT VX.X.X.X	Softwareversie accu

Tabel 18:

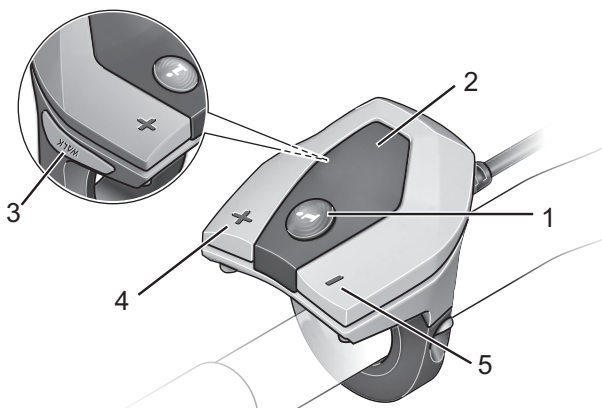
Systeeminformatie, niet wijzigbaar**Systeemmelding**

Het aandrijfsysteem bewaakt zichzelf continu en geeft een gedetecteerde storing aan als systeemmelding met behulp van een getal. Afhankelijk van de aard van de storing schakelt het systeem zichzelf zo nodig automatisch uit. Hulp bij systeemmeldingen vindt u in het hoofdstuk *8.5 Eerste hulp*. Een tabel met alle systeemmeldingen bevindt zich in de bijlage.

3.5.4

Bediening

De bediening heeft vier toetsen.



Afbeelding 18:

Overzicht bediening

	Pictogram	Naam
1	i	Info-toets (bediening)
2		Bediening
3	WALK	Duwondersteuningstoets
4	+	Plus-toets
5	-	Min-toets

Tabel 19:

Overzicht bediening

4 Technische gegevens

Fiets

Transporttemperatuur	5 °C - 25 °C
Optimale transporttemperatuur	10 °C - 15 °C
Opslagtemperatuur	5 °C - 25 °C
Optimale opslagtemperatuur	10 °C - 15 °C
Temperatuur gebruik	5 °C - 35 °C
Temperatuur werkplek	15 °C - 25 °C
Temperatuur laden	10 °C - 30 °C
Afgegeven vermogen/systeem	250 W (0,25 kW)
Uitschakelsnelheid	25 km/h
Gewicht van de rijklare fiets	zie typeplaat

Tabel 20:

Technische gegevens fiets

Accu

Transporttemperatuur	5 °C - 25 °C
Optimale transporttemperatuur	10 °C - 15 °C
Opslagtemperatuur	5 °C - 25 °C
Optimale opslagtemperatuur	10 °C - 15 °C
Omgevingstemperatuur laden	10 °C - 30 °C

Tabel 21:

Technische gegevens accu

Display

Lithium-ion-accu intern	3,7 V, 230 mAh
Bedrijfstemperatuur	-5 °C - 40 °C
Opslagtemperatuur	-10 °C - 50 °C
Laadtemperatuur	0 °C - 40 °C
Beschermingsgraad (bij gesloten USB-klepje)	IP 54
Gewicht, ca.	0,15 kg

Tabel 22:

Technische gegevens display

Emissies

A-gewogen geluidsemissiedruk	< 70 dB(A)
Totale waarde van de trillingen waaraan het hand-armstelsel wordt blootgesteld	< 2,5 m/s ²
Maximale kwadratische gemiddelde waarde van de frequentiegewogen versnelling waaraan het gehele lichaam wordt blootgesteld	< 0,5 m/s ²

Tabel 23:

Emissies door de fiets*

*Aan de beschermingseisen conform de EMC-richtlijn 2014/30/ EU is voldaan. De fiets en de oplader kunnen zonder beperkingen in een woonomgeving worden gebruikt.

USB-aansluiting

Laadspanning	5 V
Laadstroom	max. 500 mA

Tabel 24:

Technische gegevens USB-aansluiting

Aanhaalmoment

Aanhaalmoment asmoer 35 Nm - 40 Nm

Maximaal aanhaalmoment klemschroeven stuur* 5 Nm - 7 Nm

Tabel 25:

Aanhaalmomenten*

***voor zover op het onderdeel geen andere gegevens staan vermeld**

5 Transport, opslag en montage

5.1 Transport



Vallen bij onbedoelde activering

Bij onbedoelde activering van het aandrijfsysteem bestaat gevaar voor letsel.

- ▶ Verwijder de accu voordat de fiets wordt getransporteerd.



Brand- en explosiegevaar door hoge temperaturen

Te hoge temperaturen leiden tot schade aan de accu. De accu kan ontvlammen en exploderen.

- ▶ Stel de accu niet langdurig bloot aan invallend zonlicht.



Olieverlies bij ontbrekende transportbeveiliging

De transportbeveiliging van de rem voorkomt dat de rem tijdens het transport onbedoeld wordt bediend. Hierdoor kan onherstelbare schade aan het remsysteem optreden of olieverlies, wat tot milieuschade kan leiden.

- ▶ Trek nooit aan de remhendel bij een gedemonteerd wiel.
- ▶ Gebruik bij transport met gedemonteerde wielen altijd de transportbeveiliging.

OPMERKING

Wanneer de fiets op zijn kant ligt, kunnen olie en vet uit de fiets vrijkomen.

Wanneer de transportdoos met de fiets erin op zijn kant ligt of op de kopse kant staat, biedt deze onvoldoende bescherming tegen beschadiging van het *frame* en de wielen.

- ▶ Transporteer de fiets uitsluitend staand.
-

OPMERKING

Fietsdragersystemen waarbij de fiets ondersteboven op het *stuur* of *frame* wordt vastgezet, oefenen tijdens het transport ontoelaatbare krachten uit op de onderdelen. Hierdoor kan een breuk optreden in dragende delen.

- ▶ Gebruik nooit fietsdragersystemen waarbij de fiets ondersteboven op het *stuur* of het *frame* wordt vastgezet.

- ▶ Neem bij transport het gewicht van de rijklaare fiets in acht.
- ▶ Verwijder voor transport van de fiets het *display* en de accu.
- ▶ Bescherm de elektrische componenten en aansluitingen van de fiets met passende hoezen tegen weersinvloeden.
- ▶ Verwijder voor transport van de fiets accessoires zoals bidons.
- ▶ Gebruik bij transport met een personenauto een passende fietsdrager.



De dealer dient u graag van advies bij een juiste keuze en een veilig gebruik van een passend dragersysteem.

- ▶ Transporteer de fiets op een droge, schone en tegen invallend zonlicht beschermde plek.

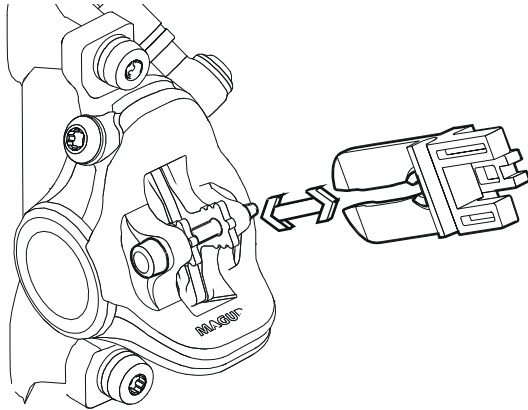


Voor verzending van de fiets wordt aanbevolen de dealer opdracht te geven de fiets op de juiste manier gedeeltelijk te demonteren en te verpakken.

5.1.1

Transportbeveiliging gebruiken

- ▶ Steek de transportbeveiligingen tussen de remvoeringen.
- ⇒ De transportbeveiliging klemt tussen de beide remvoeringen.



Afbeelding 19:

Transportbeveiliging bevestigen

5.2

Opslag



Brand- en explosiegevaar door hoge temperaturen

Te hoge temperaturen leiden tot schade aan de accu. De accu kan ontvlammen en exploderen.

- ▶ Bescherm de accu tegen hoge temperaturen
- ▶ Stel de accu niet langdurig bloot aan invallend zonlicht.

OPMERKING

Wanneer de fiets op zijn kant ligt, kunnen olie en vet uit de fiets vrijkomen.

Wanneer de transportdoos met de fiets erin op zijn kant ligt of op de kopse kant staat, biedt deze onvoldoende bescherming tegen beschadiging van het *frame* en de wielen.

- ▶ Sla de fiets uitsluitend stand op.
-

- ✓ Zet bij een fiets met hydraulische zadelpen uitsluitend de onderste zadelpen of het frame vast in een montagestandaard, om schade aan de zadelpen of de hendel van de zadelpen te voorkomen.
- ✓ Zet een fiets met hydraulische zadelpen nooit ondersteboven op de grond, om schade aan de hendel van de zadelpen te voorkomen.
- ✓ Sla fiets, accu en oplader op in een droge en schone omgeving.

Opslagtemperatuur	5 °C - 25 °C
Optimale opslagtemperatuur	10 °C - 15 °C

Tabel 26:

Opslagtemperatuur voor de accu, de fiets en de oplader

5.2.1

Onderbreking van het gebruik

OPMERKING

Wanneer de accu een periode niet wordt gebruikt treedt ontlading op. Hierdoor kan de accu schade oplopen.

- ▶ Laad de accu elke 8 weken op.

OPMERKING

Wanneer de accu continu op de oplader wordt aangesloten, kan de accu schade oplopen.

- ▶ Sluit de accu niet continu aan op de oplader.

OPMERKING

Wanneer de interne accu van het display een periode niet wordt gebruikt treedt ontlading op. Hierdoor kan de accu onherstelbare schade oplopen.

- ▶ Laad de interne accu van het display elke 3 maanden gedurende ten minste 1 uur op.

Wanneer de fiets, bv. in de winter, langer dan vier weken buiten gebruik wordt gesteld, moet deze op de onderbreking van het gebruik worden voorbereid.

5.2.1.1

Onderbreking van het gebruik voorbereiden

- ✓ Verwijder de accu van de fiets.
- ✓ Laad de accu op tot ca. 60% (drie tot vier LED's van de laadtoestandweergave branden).
- ✓ Maak de fiets schoon met een vochtige doek en conserveer deze met wasspray. Spuit nooit was op de remvlakken van de rem.
- ✓ Voor langere stilstandperioden is het aan te bevelen een inspectie, grondige reiniging en conservering te laten uitvoeren door de dealer.

5.2.1.2

Onderbreking van het gebruik uitvoeren

- ▶ Sla fiets, accu en oplader op in een droge en schone omgeving.
- ▶ Laad de interne accu van het display elke 3 maanden gedurende ten minste 1 uur op.
- ▶ Controleer na 8 weken de laadtoestand van de accu. Laad de accu weer op tot ca. 60% wanneer nog slechts één LED van de laadtoestandweergave brandt.

5.3**Montage****Beknelling bij onbedoelde activering**

Bij onbedoelde activering van het aandrijfsysteem bestaat gevaar voor letsel.

- ▶ Verwijder de accu wanneer deze voor de montagewerkzaamheden niet absoluut noodzakelijk is.



- ✓ Voer montagewerkzaamheden aan de fiets uit in een schone en droge omgeving.
- ✓ De temperatuur op de werkplek moet 15 °C - 25 °C bedragen.

Temperatuur werkplek	15 °C - 25 °C
-----------------------------	---------------

Tabel 27:

Temperatuur werkplek

- ✓ Wanneer een montagestandaard wordt gebruikt, moet deze zijn goedgekeurd voor een gewicht van 30 kg.
- ✓ Om het gewicht te verminderen is het aan te bevelen de accu altijd gedurende het gebruik van de montagestandaard van de fiets te verwijderen.

5.3.1**Vereist gereedschap**

Om de fiets op te bouwen is onderstaand gereedschap vereist:

- mes,
- inbussleutels (2,5 mm, 3 mm, 4 mm, 5 mm, 6 mm en 8 mm),
- momentsleutel met een werkbereik van 5 tot 40 Nm,
- Torx-sleutel T25,
- ringsleutels (8 mm, 9 mm, 10 mm) 13 mm, 14 mm en 15 mm), en
- kruiskop- en sleufschroevendraaiers.

5.3.2

Uitpakken



Letsel aan handen door verpakking

De transportdoos is gesloten met metalen krammen. Bij het uitpakken en verscheuren van de verpakking bestaat gevaar voor steek- en snijwonden.

- ▶ Draag geschikte handschoenen.
- ▶ Verwijder metalen krammen met een tang voordat de transportdoos wordt geopend.

Het verpakkingsmateriaal bestaat hoofdzakelijk uit karton en kunststof folie.

- ▶ Voer de verpakking af conform de lokale voorschriften.

5.3.3

Levering

De fiets is voor testdoeleinden in de fabriek eerst volledig gemonteerd en vervolgens voor het transport weer gedeeltelijk gedemonteerd.

De fiets is voor 95–98% voorgemonteerd. Tot de levering behoort:

- de voorgemonteerde fiets,
- het voorwiel,
- de pedalen,
- snelspanners (optioneel),
- de oplader,
- de gebruikshandleiding.

De accu wordt apart van de fiets geleverd.

5.3.4

In gebruik nemen**Brand- en explosiegevaar door verkeerde oplader**

Een accu, die wordt opgeladen met een ongeschikte oplader, kan inwendige schade oplopen. Dit kan leiden tot brand of een explosie.

- ▶ Gebruik voor de accu uitsluitend de meegeleverde oplader.
- ▶ Voorzie, om verwisseling te voorkomen, de meegeleverde oplader en deze gebruikshandleiding van een eenduidige markering, bijvoorbeeld het *framenummer* of het *typenummer* van de fiets.

Omdat de eerste ingebruikname van de fiets speciaal gereedschap en bijzondere vakkennis vereist, mag deze uitsluitend worden uitgevoerd door opgeleid personeel.

In de praktijk wordt een onverkochte fiets vaak spontaan voor een proefrit aan eindgebruikers meegegeven zodra deze er rijklaar uitziet.

- ▶ Daarom is het zinvol elke fiets na opbouw direct in de volledig gebruiksklare toestand te brengen.
- ▶ Om de fiets in rijklare toestand te brengen, moet de checklist eerste ingebruikname worden afgewerkt.

Checklist eerste ingebruikname

- | | |
|--------------------------|---|
| <input type="checkbox"/> | Controleer de accu. |
| <input type="checkbox"/> | De accu wordt gedeeltelijk opgeladen geleverd. Laad de accu volledig op voor de maximale capaciteit. |
| <input type="checkbox"/> | Monteer de wielen, snelspanners en pedalen. |
| <input type="checkbox"/> | Stel zo nodig de spankracht van de snelspanners opnieuw af. |
| <input type="checkbox"/> | Ontvet grondig de remschijven (in het geval van schijfremmen) of de remvlakken en remblokken (in het geval van velgremmen) met remmenreiniger of spiritus. |
| <input type="checkbox"/> | Zet stuur, voorbouw en zadel in de juiste stand en controleer dat deze goed vast zitten. |
| <input type="checkbox"/> | Controleer dat alle componenten goed vast zitten. Controleer daarbij alle afstellingen en het aanhaalmoment van de asmoeren. |
| <input type="checkbox"/> | Controleer dat de volledige kabelboom goed ligt: <ul style="list-style-type: none">• De kabelboom mag geen contact maken met bewegende delen.• Kabeldoorvoeren moeten glad zijn en vrij van scherpe randen.• Bewegende delen mogen geen druk- of trekkrachten uitoefenen op de kabelboom. |
| <input type="checkbox"/> | Controleer het aandrijfsysteem, de verlichtingsinstallatie en de remmen op hun goede werking. |
| <input type="checkbox"/> | Stel de koplamp af. |
| <input type="checkbox"/> | Stel het aandrijfsysteem in op de officiële landstaal en het betreffende maatsysteem. |
| <input type="checkbox"/> | Controleer de softwareversie van het aandrijfsysteem en werk deze zo nodig bij. |
| <input type="checkbox"/> | Maak een proefrit om het remsysteem, de versnelling en het elektrische aandrijfsysteem te testen. |

5.3.4.1

**Accu controleren****Brand- en explosiegevaar door defecte accu**

Bij een beschadigde of defecte accu kan de beveiligingselektronica uitvallen. De restspanning kan kortsluiting veroorzaken. De accu kan ontvlammen en exploderen.

- ▶ Laad nooit een defecte accu op.

Voordat de accu de eerste keer wordt opgeladen, moet deze worden gecontroleerd.

- ▶ Druk op de *aan/uit-toets (accu)*.
 - ⇒ Wanneer geen enkele LED van de bedrijfs- en laadtoestandweergave gaat branden, is de accu mogelijk beschadigd.
 - ⇒ Wanneer ten minste één, maar niet alle LED's van de bedrijfs- en laadtoestandweergave gaan branden, kan de accu volledig worden opgeladen.
- ▶ Breng, wanneer de accu is opgeladen, deze aan op de fiets.

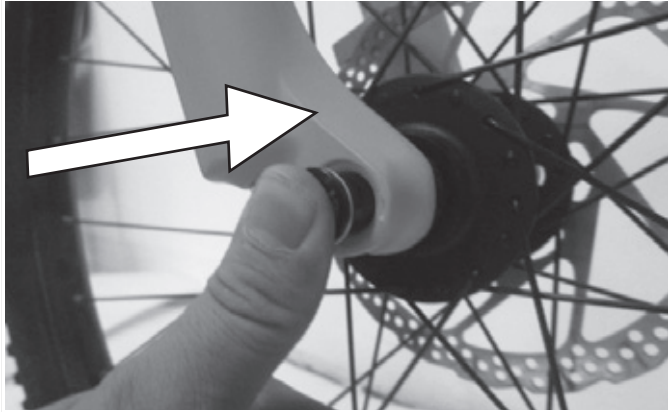
5.3.5

Wiel monteren

5.3.5.1

Wiel met schroefas (15 mm) monteren *alternatief*

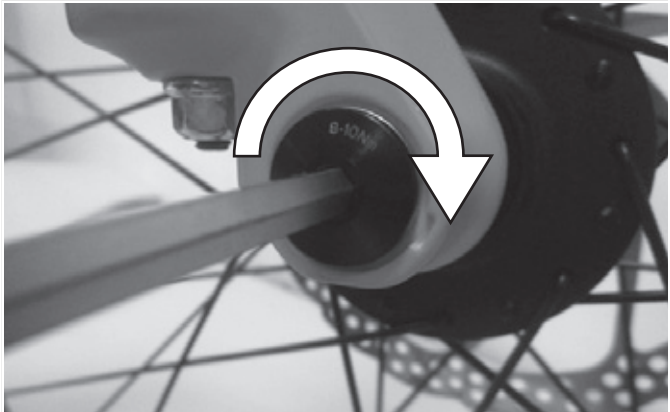
- ▶ Steek de as vanaf de aandrijfzijde volledig in de naaf.



Afbeelding 20:

As volledig insteken

- ▶ Zet de as vast met 8-10 Nm met een 5 mm inbussleutel.



Afbeelding 21:

As vastzetten

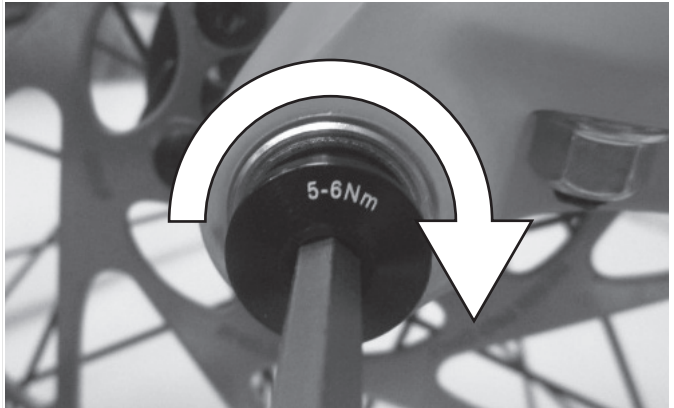
- ▶ Breng de vergrendelschroef aan aan de tegenoverliggende zijde.



Afbeelding 22:

Snelspanhendel in as schuiven

- ▶ Zet de vergrendelschroef vast met 5-6 Nm met een 5 mm inbussleutel.
- ⇒ De hendel is gemonteerd



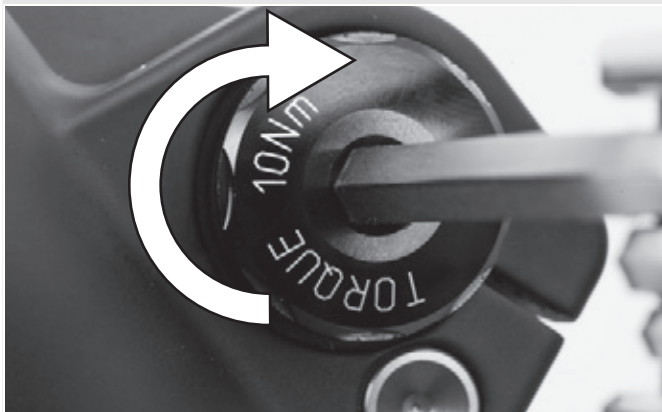
Afbeelding 23:

Vergrendelschroef vastdraaien

5.3.5.2

Wiel met schroefas (20 mm) monteren *alternatief*

- ▶ Steek de as vanaf de aandrijfzijde volledig in de naaf.



Afbeelding 24:

Aangebrachte as vastdraaien

- ▶ Zet de vergrendelklem vast met 7 Nm met een 4 mm inbusseutel.



Afbeelding 25:

As vastzetten

5.3.5.3

Wiel met opsteekas monteren
alternatief**Vallen door losgeraakte opsteekas**

Een defecte of onjuist gemonteerde opsteekas kan gegrepen worden door de remschijf en het wiel blokkeren. Een val is het gevolg.

- ▶ Monteer nooit een defecte opsteekas.

**Vallen door defecte of verkeerd gemonteerde opsteekas**

De remschijf kan tijdens gebruik zeer heet worden. Onderdelen van de opsteekas kunnen hierdoor schade oplopen. De opsteekas kan losraken. Een val met letsel is het gevolg.

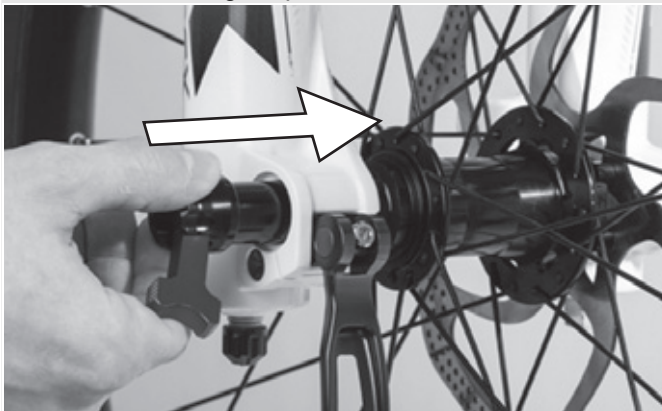
- ▶ De opsteekas en de remschijf moeten aan tegenover elkaar liggende zijden zitten.

**Vallen door verkeerde afstelling van de opsteekas**

Onvoldoende spankracht leidt tot een ongunstige krachtoverdracht. De verende voorvork of de opsteekas kunnen breken. Een val met letsel is het gevolg.

- ▶ Bevestig een opsteekas nooit met gereedschap (bv. een hamer of tang).

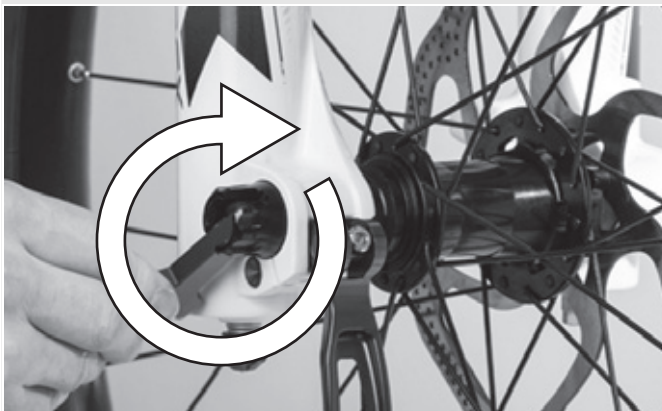
- ▶ Schuif de opsteekas vanaf de aandrijfzijde in de naaf. Uitvoering II spannen



Afbeelding 26:

As in de naaf schuiven

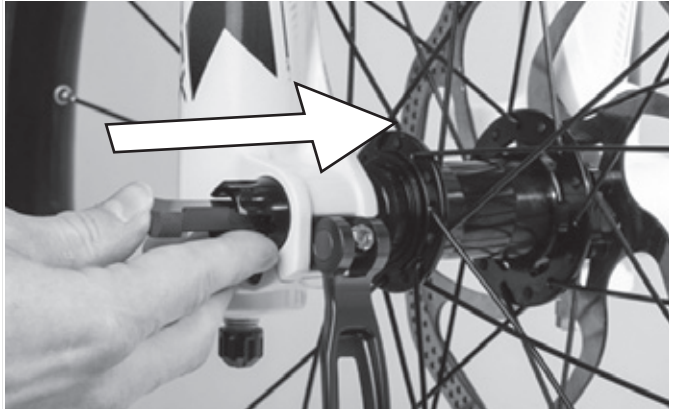
- ▶ Zet de as vast met de rode hendel.



Afbeelding 27:

As vastzetten

► Schuif de snelspanhendel in de as.



Afbeelding 28:

Snelspanhendel in as schuiven

► Haal de snelspanhendel om.

↪ De hendel is geborgd



Afbeelding 29:

Hendel borgen

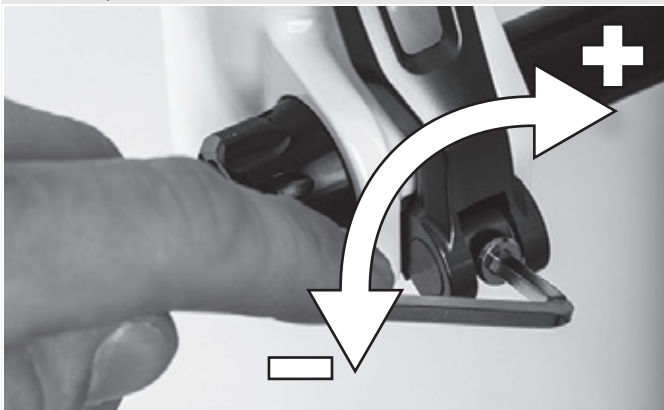
- ▶ Controleer de stand en spankracht van de snelspanhendel. De snelspanhendel moet vlak tegen de onderste behuizing aanliggen. Bij het omhalen van de snelspanhendel moet een lichte afdruk op de handpalm te zien zijn.



Afbeelding 30:

Perfekte stand van de spanhendel

- ▶ Stel zo nodig de spankracht van de spanhendel af met een 4 mm inbussleutel. Controleer daarna opnieuw de stand en spankracht van de snelspanhendel.



Afbeelding 31:

Spankracht van de snelspanner afstellen

5.3.6

Wiel met snelspanner monteren
alternatief**Vallen door losgeraakte snelspanner**

Een defecte of onjuist gemonteerde snelspanner kan gegrepen worden door de remschijf en het wiel blokkeren. Een val is het gevolg.

- ▶ Monteer nooit een defecte snelspanner.

**Vallen door defecte of verkeerd gemonteerde snelspanner**

De remschijf kan tijdens gebruik zeer heet worden. Onderdelen van de snelspanner kunnen hierdoor schade oplopen. De snelspanner kan losraken. Een val met letsel is het gevolg.

- ▶ De snelspanhendel van het voorwiel en de remschijf moeten aan tegenover elkaar liggende zijden zitten.

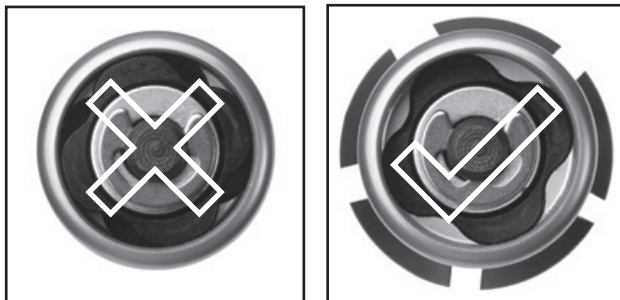
**Vallen door verkeerde afstelling van de spankracht**

Een te hoge spankracht beschadigt de snelspanner zodat deze zijn werking verliest.

Onvoldoende spankracht leidt tot een ongunstige krachtoverdracht. De verende voorvork of de snelspanner kunnen breken. Een val met letsel is het gevolg.

- ▶ Bevestig een snelspanner nooit met gereedschap (bv. een hamer of tang).
- ▶ Gebruik uitsluitend spanhendels met correct afgestelde spankracht.

- ▶ Controleer voor montage dat de flens van de snelspanner is uitgeschoven. Open de hendel volledig.



Afbeelding 32:

Gesloten en geopende flens.

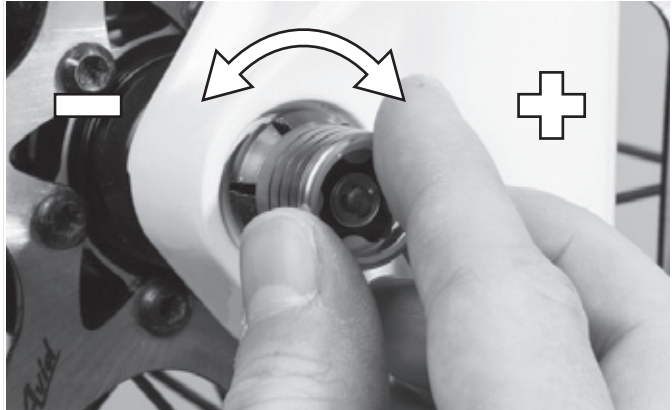
- ▶ Schuif de schuif naar binnen tot u een klik hoort. Controleer dat de flens is uitgeschoven.



Afbeelding 33:

Snelspanner inschuiven

- ▶ Stel de spanning af met halfgeopende spanhendel tot de flens aan het uitvaleinde aanligt.



Afbeelding 34:

Spanning afstellen

- ▶ Sluit de snelspanner volledig. Controleer dat de snelspanner goed vast zit en stel deze zo nodig op de flens beter af.

⇒ De hendel is geborgd



Afbeelding 35:

Snelspanner sluiten

5.3.6.1

Voorbouw en stuur controleren

Verbindingen controleren

- ▶ Ga voor de fiets staan om te controleren of stuur, voorbouw en vorkschacht stevig met elkaar zijn verbonden. Klem het voorwiel tussen uw benen. Pak de handvatten van het stuur vast. Probeer het stuur ten opzichte van het voorwiel te verdraaien.
- ⇒ De voorbouw mag niet verschuiven of verdraaien.

Goede bevestiging

- ▶ Steun, met gesloten snelspanhendel, met uw volledige lichaamsgewicht op het stuur om te controleren of de voorbouw goed vast zit.
- ⇒ De stuurschacht mag niet omlaag schuiven in de vorkschacht.
- ▶ Wanneer de stuurschacht ten opzichte van de vorkschacht kan bewegen, moet de hendelspanning van de snelspanner worden verhoogd. Draai daarvoor de kartelmoer met geopende snelspanhendel iets rechtsom.
- ▶ Sluit de hendel en controleer opnieuw de bevestiging van de voorbouw.

Lagerspeling controleren

- ▶ Sluit de snelspanhendel van de voorbouw om de lagerspeling van het stuurlager te controleren. Leg de vingers van één hand om de bovenste stuurlagerschaal. Knijp met de andere hand de voorwielrem in en probeer de fiets naar voren en achteren te duwen.
- ▶ De beide schaalhelften van het lager mogen hierbij niet ten opzichte van elkaar verschuiven. Houd er hierbij rekening mee, dat bij een verende voorvork met schijfrem een eventueel merkbare speling ook kan komen door uitgesleten lagerbussen of speling in de remvoering.
- ▶ Wanneer sprake is van speling in het stuurlager, moet dit zo snel mogelijk worden afgesteld omdat anders het lager schade kan oplopen. Deze afstelling moet worden uitgevoerd conform het handboek van de voorbouw.

5.3.7

Verkoop van de fiets

- ▶ Vul het datablad in op de eerste pagina van deze gebruikshandleiding.
- ▶ Pas de fiets aan aan de berijder.
- ▶ Stel de *standaard* en de *schakelhendel* af om de koper de afstelling te tonen.
- ▶ Instrueer de eigenaar of berijder in alle functies van de fiets.

6

Voor het eerste gebruik



Vallen door verkeerd afgestelde aanhaalmomenten

Wanneer een schroef te strak wordt vastgedraaid, kan deze breken. Wanneer een schroef te los wordt vastgedraaid, kan deze losraken. Een val met letsel is het gevolg.

- ▶ Neem altijd de op de schroef resp. in de gebruikshandleiding vermelde aanhaalmomenten in acht.
-

Uitsluitend een correct aangepaste fiets biedt u het gewenste rijcomfort en garandeert een gezondheidsbevorderende activiteit. Stem daarom voor het eerste gebruik het *zadel*, het *stuur en de vering* af op uw lichaam en de door u gewenste rijstijl.

6.1

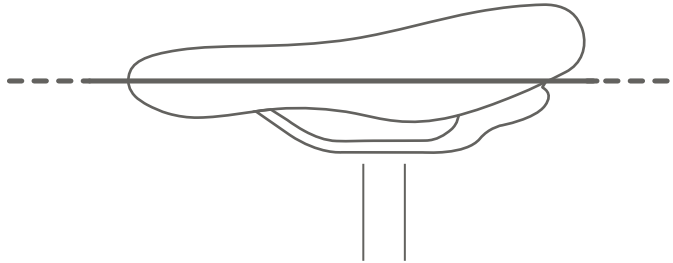
Zadel afstellen

6.1.1

Zadelhoek afstellen

Voor een optimale zit moet de zadelhoek worden aangepast aan de zithoogte en moeten de zadel- en stuurstand worden aangepast aan de zadelvorm. Hiermee kan zo nodig de zitpositie worden geoptimaliseerd. Stel het zadel pas bij nadat u de voor u geschikte stuurstand hebt gevonden.

- ⇒ Voordat u de fiets aan uw behoeften gaat aanpassen, zet u het zadel horizontaal.



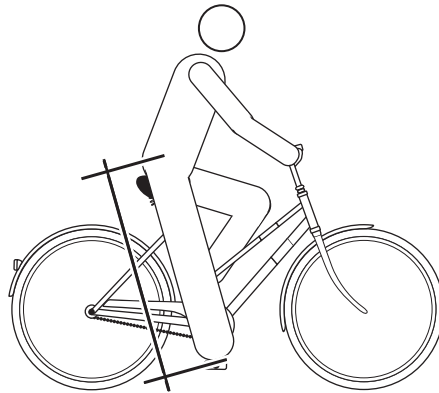
Afbeelding 36:

Horizontale zadelhoek

6.1.2

Zithoogte bepalen

- ✓ Om veilig de juiste zithoogte te bepalen, zet u de fiets bij een muur, zodat u zich kunt afsteunen, of vraagt u een tweede persoon om de fiets vast te houden.
 - ▶ Ga op de fiets zitten.
 - ▶ Plaats uw hiel op het pedaal en strek uw been volledig door zodat het pedaal op het laagste punt staat van de omwenteling.
- ⇒ Bij de optimale zithoogte zit de berijder recht op het zadel. Stel de lengte van de zadelpen af op de juiste hoogte wanneer dat niet het geval is.



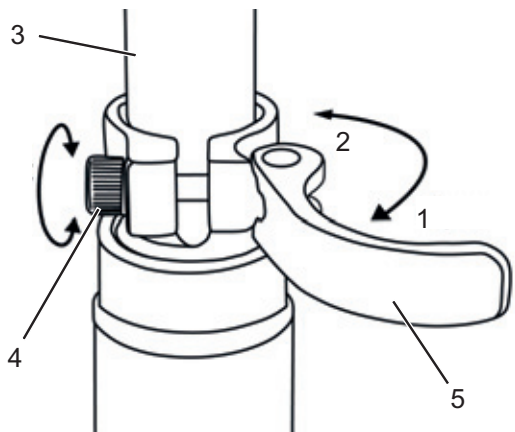
Afbeelding 37:

Optimale zadelhoogte

6.1.3

Zithoogte met snelspanner afstellen

- Open de snelspanner van de zadelpen om de zithoogte te wijzigen. Trek hiervoor de spanhendel weg van de zadelpen.



Afbeelding 38:

Snelspanner van de zadelpen (3) met spanhendel (5) en afstelschroef (4) in geopende stand (1) en de richting van de gesloten stand (2)

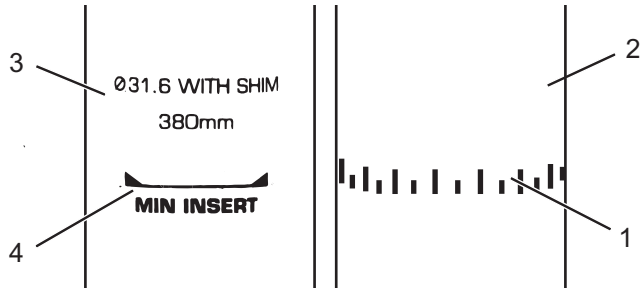
- ▶ Stel de zadelpen af op de gewenste hoogte.



Vallen door een te hoog afgestelde zadelpen

Een te hoog afgestelde *zadelpen* leidt tot breuk van de *zadelpen* of het *frame*. Een val met letsel is het gevolg.

- ▶ Trek de zadelpen slechts tot de markering van de minimale insteekdiepte uit het frame.



Afbeelding 39:

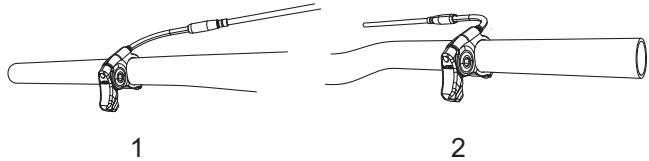
Detailaanzicht zadelpen, voorbeelden van de markering van de minimale insteekdiepte

- ▶ Sluit de *spanhendel van de zadelpen* door deze helemaal tegen de *zadelpen* aan te drukken.
- ▶ Controleer de *spankracht van de snelspanner*.

6.1.4

In hoogte verstelbare zadelpen afstellen

- ▶ Bij het eerste gebruik van de zadelpen moet u deze een stevige "klap" omlaag geven om deze in beweging te krijgen. Dat komt door de natuurlijke neiging van de afdichting om olie weg te drukken van het afdichtvlak. Dit hoeft uitsluitend te worden gedaan voor het eerste gebruik resp. wanneer de fiets lange tijd niet is gebruikt. Zodra u de zadelpen eenmaal over de veerweg hebt bewogen, verdeelt de olie zich over de afdichting en functioneert de zadelpen normaal.



Afbeelding 40:

De bedieningshendel van de zadelpen kan links (1) of rechts (2) op het stuur zijn gemonteerd.

6.1.4.1

Zadel lager zetten

- ✓ Om het zadel lager te zetten, belast u het zadel met de hand of gaat u op het zadel zitten.
- ▶ Druk de bedieningshendel van de zadelpen in en houdt deze ingedrukt.
- ▶ Laat de hendel los wanneer de gewenste hoogte is bereikt.

6.1.4.2

Zadel hoger zetten

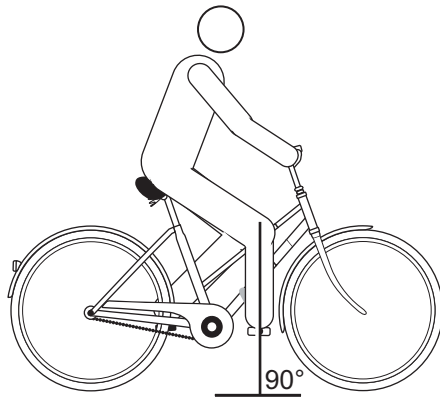
- ▶ Trek aan de bedieningshendel van de zadelpen.
- ▶ Ontlast het zadel en laat de hendel los wanneer de gewenste hoogte is bereikt.

6.1.5

Zitpositie afstellen

Het zadel kan op het zadelonderstel worden verschoven. De juiste horizontale positie zorgt voor een optimale hefboomstand van de benen. Dat voorkomt knieklachten en een pijnlijke bekkenscheefstand. Wanneer u het zadel meer dan 10 mm verschuift, moet u vervolgens de zadelhoogte nogmaals afstellen omdat beide afstellingen elkaar beïnvloeden.

- ✓ Om veilig de juiste zitpositie af te stellen, zet u de fiets bij een muur, zodat u zich kunt afsteunen, of vraagt u een tweede persoon om de fiets vast te houden.
- ▶ Ga op de fiets zitten.
- ▶ Zet de pedalen met de voet in de horizontale stand (3-uur-stand).
- ⇒ De berijder zit in de optimale zitpositie, wanneer de loodlijn vanaf de knieschijf exact door de pedaalas loopt. Wanneer de loodlijn achter het pedaal valt, moet u het zadel verder naar voren afstellen. Wanneer de loodlijn voor het pedaal valt, moet u het zadel verder naar achteren afstellen. Verstel het zadel uitsluitend binnen het toegestane verstell bereik van het zadel (markering op de staande achtervork).



Afbeelding 41:

Loodlijn vanaf de knieschijf

6.2**Stuur afstellen**

- ✓ Het afstelling van het stuur mag uitsluitend in stilstand worden uitgevoerd.
- ▶ Maak de voorziene schroefverbindingen los, stel het stuur af en zet de klemschroeven van het stuur weer met het maximale aanhaalmoment vast.

Maximaal aanhaalmoment van de klemschroeven van het stuur*

5 Nm - 7 Nm

*voor zover op het onderdeel geen andere gegevens staan vermeld

Tabel 28:

Maximaal aanhaalmoment klemschroef stuur

Vorbouw afstellen**Vallen door losgeraakte voorbouw**

Onder belasting kunnen onjuist vastgedraaide schroeven losraken. Hierdoor kan de voorbouw los komen te zitten. Een val met letsel is het gevolg.

- ▶ Controleer na de eerste twee uren rijden dat het stuur en het snelspanstelsel goed vast zitten.

6.2.1

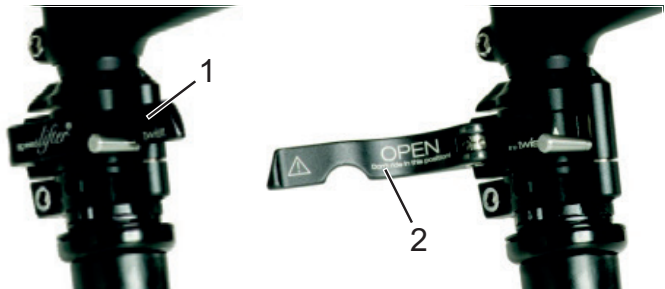
Stuurhoogte afstellen



Vallen door verkeerde afstelling van de spankracht

Een te hoge spankracht beschadigt de snelspanner zodat deze zijn werking verliest. Onvoldoende spankracht leidt tot een ongunstige krachtoverdracht. Hierdoor kunnen onderdelen breken. Een val met letsel is het gevolg.

- ▶ Bevestig een snelspanner nooit met gereedschap (bv. een hamer of tang).
 - ▶ Gebruik uitsluitend spanhendels met correct afgestelde spankracht.
-
- ▶ Open de spanhendel van de voorbouw.
 - ▶ Trek de vergrendelhendel op de voorbouw omhoog en zwenk tegelijkertijd het stuur in de gewenste stand.
- ⇒ De vergrendelhendel klikt voelbaar vast.
- ▶ Trek het stuur uit naar de gewenste hoogte.
 - ▶ Vergrendel de snelspanner.



Afbeelding 42:

Gesloten (1) en geopende (2) spanhendel op de voorbouw, voorbeeld by.schulz speedlifter

6.2.2

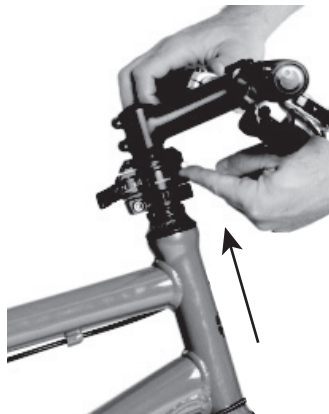
**Stuur opzij draaien
alternatief****Vallen door verkeerde afstelling van de spankracht**

Een te hoge spankracht beschadigt de snelspanner zodat deze zijn werking verliest.

Onvoldoende spankracht leidt tot een ongunstige krachtoverdracht. Een val met letsel is het gevolg.

- ▶ Bevestig een snelspanner nooit met gereedschap (bv. een hamer of tang).
- ▶ Gebruik uitsluitend spanhendels met correct afgestelde spankracht.

- ▶ Open de spanhendel van de voorbouw.
- ▶ Trek de vergrendelhendel op de voorbouw omhoog en zwenk tegelijkertijd het stuur in de gewenste stand.
⇒ De vergrendelhendel klikt voelbaar vast.
- ▶ Trek het stuur uit naar de gewenste hoogte.
- ▶ Vergrendel de snelspanner.



Afbeelding 43:

Vergrendelhendel omhoog trekken, voorbeeld by.schulz speedlifter

6.2.2.1

Spankracht van de snelspanners controleren

- ▶ Open en sluit de snelspanners van de voorbouw en de zadelpen.
- ⇒ De spankracht is voldoende, wanneer de spanhendel vanuit de geopende eindstand tot halverwege makkelijk kan worden gedraaid en vanaf halverwege met de vingers of de muis van de hand moet worden aangedrukt.

6.2.2.2

Spankracht van de snelspanners afstellen

- ▶ Draai, als de *spanhendel van het stuur* niet in de juiste eindstand kan worden gedraaid, de *kartelmoer* uit.
- ▶ Draai, als de spankracht van de *spanhendel van de zadelpen* onvoldoende is, de *kartelmoer* in.



Wanneer de spankracht niet kan worden afgesteld, moet de dealer de snelspanner controleren.

6.3

Remhendel afstellen

6.3.1

Drukpunt Magura remhendel afstellen



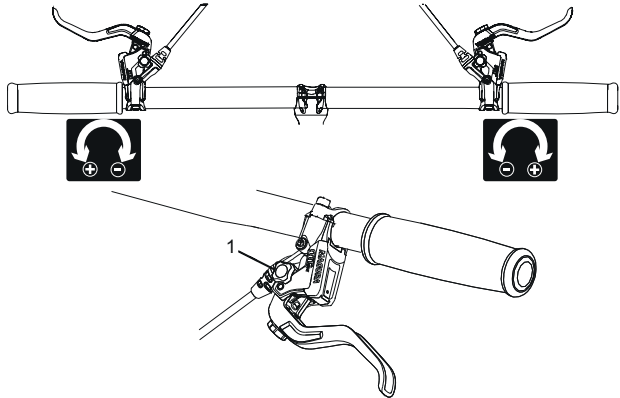
Falen van de remmen bij verkeerde afstelling

Wanneer het drukpunt wordt afgesteld met remmen waarvan de remvoeringen en remschijf hun slijtagegrens hebben bereikt, kan dat leiden tot falen van de remmen en een ongeval met letsel.

- ▶ Controleer voor het afstellen van het drukpunt, dat de slijtagegrens van de remvoeringen en remschijf niet is bereikt.
-

Het drukpunt wordt afgesteld met de draaiknop.

- ▶ Draai de draaiknop in de plus-richting (+).
- ⇒ De remhendel gaat dichterbij het handvat van het stuur toe. Stel zo nodig de grijpafstand opnieuw af.
- ⇒ De hendel bereikt sneller het drukpunt.



Afbeelding 44:

Gebruik van de draaiknop (1) voor afstelling van het drukpunt

6.3.2

Grijpafstand afstellen



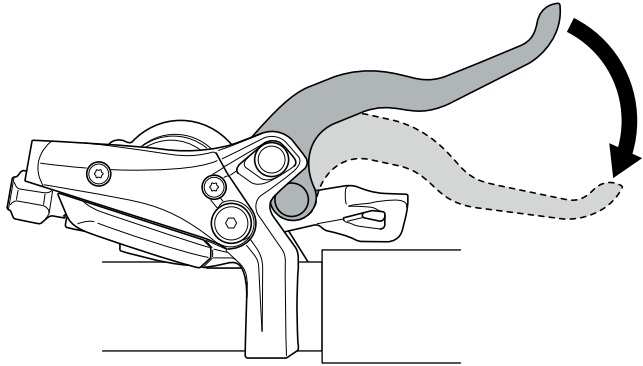
Vallen door verkeerde afstelling van de grijpafstand

Bij verkeerd afgestelde of verkeerd gemonteerde remcilinders kan de remwerking op elk moment volledig verloren gaan. Een val met letsel kan het gevolg zijn.

- ▶ Controleer, nadat de grijpafstand is afgesteld, de stand van de remcilinder en corrigeer deze zo nodig.
- ▶ Voer het corrigeren van de stand van de remcilinder nooit uit zonder speciaal gereedschap. Laat het corrigeren uitvoeren door een dealer.



De grijpafstand van de remhendel kan worden aangepast zodat deze beter bereikbaar is. Neem contact op met uw dealer wanneer de remhendel te ver van het stuur af staat of zich te moeilijk laat bedienen.



Afbeelding 45:

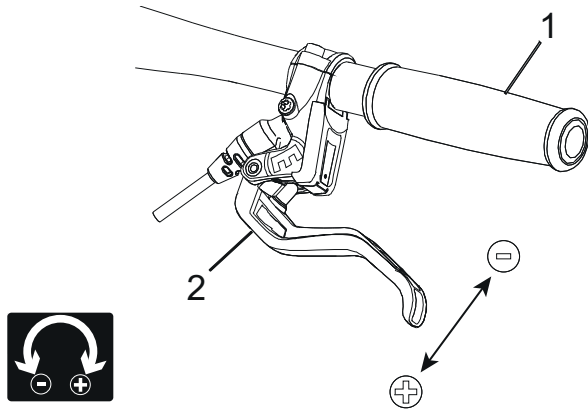
Grijpafstand van de remhendel

6.3.2.1

Grijpafstand Magura remhendel afstellen (alternatieve uitvoering)

De grijpafstand wordt afgesteld met de stelschroef met een T25 TORX®-sleutel.

- ▶ Draai de stelschroef in de min-richting (-).
⇒ De remhendel gaat dichterbij het handvat toe.
- ▶ Draai de stelschroef in de plus-richting (+).
⇒ De remhendel gaat verder van het handvat af.



Afbeelding 46:

Gebruik van de stelschroef (2) om de afstand van de remhendel tot het handvat (1) af te stellen

6.4 Vering afstellen



Vallen door verkeerde afstelling van de vering

Een verkeerde afstelling van de vering kan de vork beschadigen waardoor problemen kunnen optreden bij het sturen. Een val met letsel is het gevolg.

- ▶ Rijd nooit met een voorvork met luchtvering zonder lucht.
- ▶ Gebruik de fiets nooit zonder de verende voorvork op het gewicht van de berijder af te stellen.



- ▶ Veranderingen aan de afstelling van de vering zijn van grote invloed op het rijgedrag van de fiets. Om een val te voorkomen is gewenning en inrijden vereist

De hier getoonde aanpassing betreft een basisafstelling. De berijder kan, afhankelijk van ondergrond en persoonlijke voorkeuren, de basisafstelling wijzigen.

- ▶ Het is aan te bevelen de waarden van de basisafstelling schriftelijk vast te leggen. Dat kan behulpzaam zijn als uitgangspunt voor latere, geoptimaliseerde afstellingen en bij onbedoelde wijzigingen.

6.4.1

Negatieve veerweg afstellen

De negatieve veerweg is de compressie die optreedt door het gewicht van de berijder met uitrusting (bv. een rugzak), zitpositie en framegeometrie.

Elke berijder heeft een ander gewicht en een andere zitpositie. De negatieve veerweg hangt af van de positie en het gewicht van de berijder en moet, afhankelijk van het gebruik van de fiets en de persoonlijke voorkeuren, liggen tussen 15% en 30% van de maximale veerweg van de vork.

6.4.1.1

Negatieve veerweg van een voorvork met stalen veer afstellen *alternatief*

De vork kan door middel van de voorspanning van de veer op het gewicht van de berijder en de voorkeursrijstijl worden afgesteld. Hierbij wordt dus niet de hardheid van de spiraalveer afgesteld, maar de voorspanning. Deze vermindert de negatieve veerweg van de vork wanneer de berijder op de fiets gaat zitten.



Afbeelding 47:

Afstelwiel voor de negatieve veerweg op de kroon van de verende voorvork

- ✓ De afstelling van de negatieve veerweg mag uitsluitend in stilstand worden uitgevoerd.
- ▶ Het afstelwiel kan zich onder een kunststof afdekking op de kroon van de verende voorvork bevinden. Verwijder de kunststof afdekking naar boven toe.
- ▶ Draai het afstelwiel voor de negatieve veerweg rechtsom om de voorspanning van de voorspanning te verhogen.
Draai het afstelwiel voor de negatieve veerweg linksom om deze te verlagen.
- ⇒ De optimale afstelling op het gewicht van de berijder is bereikt, wanneer de vorkpoot onder de rustbelasting van de berijder 3 mm inneemt.
- ▶ Breng zo nodig de kunststof afdekking weer aan na het afstellen van de verende voorvork.

6.4.1.2

Negatieve veerweg van een voorvork met luchtvering afstellen *alternatief*

OPMERKING

Rijden zonder vuldruk leidt tot onherstelbare schade aan de wielophanging, het frame en de luchtveerelementen.

- ▶ Rijd nooit zonder vuldruk in de luchtveerelementen.

OPMERKING

Een normale luchtpomp kan de vereiste druk niet voldoende nauwkeurig opbouwen.

- ▶ Gebruik een speciale demperpomp om de vuldruk te corrigeren.

Met behulp van het ventiel van de luchtkamers kan de vering van de vork op het gewicht van de berijder en de rijstijl worden afgestemd.

Vuldruk afstellen

- ▶ De vuldruk bepaalt welke kracht er nodig is om de vork samen te drukken. Wanneer de vuldruk wordt verminderd, veert de vork verder in en veert deze minder uit.



Afbeelding 48:

Schroefafdekkingen in verschillende uitvoeringen

- ✓ De afstelling van de vuldruk mag uitsluitend in stilstand worden uitgevoerd.
- ▶ Het luchtventiel bevindt zich onder een schroefafdekking op de kop van de linker vorkpoot. Verwijder de schroefafdekking.
- ▶ Stel als uitgangswaarde de luchtdruk met behulp van een hogedruk-demperpomp af aan de hand van de vuldruktabel op de vork en het lichaamsgewicht van de berijder.

6.5

Remvoeringen inrijden

Nieuwe remvoeringen ontwikkelen pas hun definitieve remkracht tijdens een inrijfase.

- ▶ Versnel de fiets naar ca. 25 km/h.
- ▶ Rem de fiets af tot stilstand.
- ▶ Herhaal dit 30 tot 50 keer.
- ▶ De remvoeringen en remschijven zijn ingereden en bieden de optimale remwerking.

7

Gebruik**Vallen door loszittende kleding**

De spaken van de *wielen* en de *kettingaandrijving* kunnen schoenveters, sjaals en andere loszittende kleding intrekken. Een val met letsel kan het gevolg zijn.

- ▶ Draag stevige schoenen en nauwsluitende kleding.

**Vallen door vuil**

Sterke vervuiling kan de werking van de fiets verstoren, bijvoorbeeld van de remmen. Een val met letsel kan het gevolg zijn.

- ▶ Verwijder voor het rijden sterke vervuiling.

**Vallen door een slechte toestand van de weg**

Losse voorwerpen, bijvoorbeeld takken, kunnen verstrikt raken in de wielen en een val met letsel veroorzaken.

- ▶ Neem de toestand van de weg in acht.
- ▶ Rijd langzaam en rem tijdig.

OPMERKING

Bij afdalingen kunnen hoge snelheden worden bereikt. De fiets is niet bedoeld om langdurig harder te rijden dan 25 km/h. Bij een voortdurend hoge belasting kunnen in het bijzonder de *banden* falen.

- ▶ Rem de fiets af wanneer snelheden boven 25 km/h worden bereikt.

OPMERKING

Door hitte of invallend zonlicht kan de *bandenspanning* toenemen tot boven de toegestane maximale druk. Hierdoor kan de *band* falen.

- ▶ Parkeer de fiets nooit in de zon.
- ▶ Controleer op warme dagen regelmatig de *bandenspanning* en corrigeer deze zo nodig.

De fiets mag worden gebruikt binnen een temperatuurbereik van 5 °C - 35 °C. Buiten dit temperatuurbereik is de capaciteit van het aandrijfsysteem beperkt.

Temperatuur gebruik**5 °C - 35 °C**

Door de open uitvoering kan binnendringend vocht bij lage temperaturen bepaalde functies van de fiets verstoren.

► Houd de fiets altijd droog en vorstvrij.

► Wanneer de fiets wordt gebruikt bij temperaturen onder 3 °C, moet de dealer vooraf een inspectie uitvoeren en de fiets voorbereiden voor gebruik in de winter.



Terreinrijden belast de armgewrichten. Neem afhankelijk van de toestand van de weg elke 30 tot 90 minuten pauze.

7.1

Voor het rijden

**Vallen door onopgemerkte schade**

Na een val, ongeval of omvallen van de fiets kan er sprake zijn van moeilijk herkenbare schade, bv. aan het remsysteem, de snelspanners of het *frame*. Een val met letsel kan het gevolg zijn.

- ▶ Neem de fiets buiten gebruik en laat deze door een dealer controleren.
-

**Vallen door materiaalmoehheid**

Door intensief gebruik kan materiaalmoehheid optreden. Bij materiaalmoehheid kan een onderdeel plotseling falen. Een val met letsel kan het gevolg zijn.

- ▶ Neem de fiets onmiddellijk buiten gebruik bij tekenen van materiaalmoehheid. Laat de dealer de kwestie controleren.
- ▶ Laat regelmatig de dealer een inspectie uitvoeren. Bij deze inspectie onderzoekt de dealer de fiets op tekenen van materiaalmoehheid op het frame, de vork, de ophanging van de veringelementen (indien voorzien) en op onderdelen van composieten.

Door warmtestraling (bv. een radiator) in de directe omgeving kan carbon breekbaar worden. Falen van het carbon onderdeel en een val met letsel kan het gevolg zijn.

- ▶ Stel carbon onderdelen van de fiets nooit bloot aan sterke warmtebronnen.
-

7.2

Checklist voor het rijden

► Controleer de fiets elke keer voor het rijden.

⇒ Gebruik de fiets niet wanneer afwijkingen worden vastgesteld.

<input type="checkbox"/>	Controleer de fiets op volledigheid.
<input type="checkbox"/>	Controleer o.a. verlichting, reflectoren en remmen op sterke vervuiling.
<input type="checkbox"/>	Controleer spatborden, bagagedrager en kettingbeschermer op deugdelijke montage.
<input type="checkbox"/>	Controleer voor- en achterwiel op een rechte loop. Dat is met name van belang wanneer de fiets getransporteerd is geweest of met een slot vastgezet is geweest.
<input type="checkbox"/>	Controleer de ventielen en de bandenspanning. Corrigeer deze zo nodig voor het rijden.
<input type="checkbox"/>	Controleer bij een hydraulische velgrem of de vergrendelingshendels zich volledig gesloten in hun eindstand bevinden.
<input type="checkbox"/>	Controleer de voor- en achterwielrem op hun goede werking. Knijp daarvoor de remhendels in om te controleren of deze in de gebruikelijke stand tegendruk geven. De rem mag geen remvloeistof verliezen.
<input type="checkbox"/>	Controleer de rijverlichting op een goede werking.
<input type="checkbox"/>	Controleer op ongewone geluiden, trillingen, geuren, verkleuringen, vervormingen, scheuren, groeven, schuurplekken en slijtage. Dit duidt op materiaalmoetheid.
<input type="checkbox"/>	Controleer het veersysteem op scheuren, deuken, butsen, aanlopende delen en vrijgekomen olie. Kijk ook naar delen aan de onderzijde van de fiets die niet in het zicht liggen.
<input type="checkbox"/>	Druk het veersysteem samen met uw lichaamsgewicht. Stel de optimale "sag" in wanneer dit te zacht aanvoelt.
<input type="checkbox"/>	Controleer dat alle snelspanners, voor zover deze gebruikt worden, zich volledig gesloten in hun eindstand bevinden. Verzekert u ervan dat alle bevestigingsschroeven van steekassystemen, voor zover deze worden gebruikt, met het juiste aanhaalmoment zijn vastgedraaid.
<input type="checkbox"/>	Let op een ongewoon gevoel bij het remmen, trappen of sturen.

7.3**Zijstandaard gebruiken**

**Vallen door omlaag geklapte zijstandaard**

De zijstandaard klapt niet automatisch omhoog. Bij rijden met omlaag geklapte zijstandaard bestaat valgevaar.

- ▶ Klap de zijstandaard voor het rijden volledig omhoog.

OPMERKING

Door de hoge massa van de fiets kan de zijstandaard op een zachte ondergrond wegzakken en kan de fiets kantelen en omvallen.

- ▶ Parkeer de fiets uitsluitend op een vlakke, stevige ondergrond.
- ▶ Controleer de stabiliteit in het bijzonder wanneer de fiets is voorzien van accessoires of is beladen met bagage.

Zijstandaard omhoog klappen

- ▶ Klap voor het rijden de zijstandaard met de voet volledig omhoog.

Fiets parkeren

- ▶ Klap voor het parkeren de zijstandaard met de voet volledig omlaag.
- ▶ Parkeer de fiets voorzichtig en controleer dat deze stabiel staat.

7.4

Bagagedrager gebruiken



Vallen door beladen bagagedrager

Een beladen *bagagedrager* heeft invloed op het rijgedrag van de fiets, in het bijzonder bij het sturen en remmen. Dat kan leiden tot verlies van de controle. Een val met letsel kan het gevolg zijn.

- ▶ Oefen een veilig gebruik met beladen *bagagedrager* voordat de fiets op de openbare weg wordt gebruikt.



Vallen door niet vastgezette bagage

Losse of niet vastgezette voorwerpen op de *bagagedrager*, bv. riemen, kunnen in het achterwiel verstrikt raken. Een val met letsel kan het gevolg zijn.

Op de *bagagedrager* bevestigde voorwerpen kunnen de *reflectoren* of de *rijverlichting* van de fiets afdekken. De fiets kan daardoor in het wegverkeer over het hoofd worden gezien. Een val met letsel kan het gevolg zijn.

- ▶ Zet op de *bagagedrager* geplaatste voorwerpen voldoende vast.
- ▶ Op de *bagagedrager* bevestigde voorwerpen mogen nooit de *reflectoren*, de *koplamp* of het *achterlicht* afdekken.



Beknelling van de vingers door veerklem

De veerklem van de *bagagedrager* heeft een hoge spankracht. De vingers kunnen bekneld raken.

- ▶ Laat de veerklem nooit ongecontroleerd dichtklappen.
 - ▶ Let bij het sluiten van de veerklem op de positie van de vingers.
-

OPMERKING

Op de *bagagedrager* staat het maximale draagvermogen vermeld.

- ▶ Overschrijd nooit het toegestane *totaalgewicht* bij het beladen van de fiets.
 - ▶ Overschrijd nooit het maximale draagvermogen van de bagagedrager.
 - ▶ Breng nooit wijzigingen aan aan de *bagagedrager*.
-
- ▶ Verdeel de bagage zo evenredig mogelijk over de linker- en rechterzijde van de fiets.
 - ▶ Het gebruik van fietstassen of bagagemanden wordt aanbevolen.

7.5

Accu



Brand- en explosiegevaar door defecte accu

Bij een beschadigde of defecte accu kan de beveiligingselektronica uitvallen. De restspanning kan kortsluiting veroorzaken. De accu kan ontvlammen en exploderen.

- ▶ Neem een accu, die uitwendige schade vertoont, onmiddellijk buiten bedrijf en laad deze nooit op.
- ▶ Houd afstand wanneer een accu vervormt of begint te roken, onderbreek de voeding van de contactdoos en neem onmiddellijk contact op met de brandweer.
- ▶ Blus een beschadigde accu niet met water en laat deze nooit met water in contact komen.
- ▶ Neem na een val of botsing zonder uitwendige schade aan de behuizing, de accu gedurende ten minste 24 uur buiten bedrijf en observeer deze.
- ▶ Een defecte accu is gevaarlijk afval. Voer een defecte accu zo snel mogelijk op de juiste wijze af.
- ▶ Sla deze tot het afvoeren droog op. Sla nooit brandbare stoffen op in de omgeving.
- ▶ Probeer nooit de accu te openen of te repareren.



Brand- en explosiegevaar door hoge temperaturen

Te hoge temperaturen leiden tot schade aan de accu. De accu kan ontvlammen en exploderen.

- ▶ Bescherm de accu tegen hoge temperaturen.
 - ▶ Stel de accu niet langdurig bloot aan invallend zonlicht.
-



Brand- en explosiegevaar door kortsluiting

Kleine metalen voorwerpen kunnen de elektrische aansluitingen van de accu overbruggen. De accu kan ontvlammen en exploderen.

- ▶ Houd paperclips, schroeven, muntstukken, sleutels en andere kleine voorwerpen op afstand en steek deze niet in de accu.



Letsel aan huid en ogen door defecte accu

Uit een beschadigde of defecte accu kunnen vloeistoffen en dampen vrijkomen. Deze kunnen leiden tot irritatie van de luchtwegen en tot brandwonden.

- ▶ Vermijd elk contact met vrijkomende vloeistoffen.
- ▶ Zorg voor ventilatie en neem bij klachten contact op met een arts.
- ▶ Neem bij oogcontact of klachten onmiddellijk contact op met een arts.
- ▶ Spoel bij huidcontact de huid onmiddellijk af met water.
- ▶ Ventileer de ruimte goed.



Brand- en explosiegevaar door verkeerde oplader

Een accu, die wordt opgeladen met een ongeschikte oplader, kan inwendige schade oplopen. Dit kan leiden tot brand of een explosie.

- ▶ Gebruik voor de accu uitsluitend de meegeleverde oplader.
 - ▶ Voorzie, om verwisseling te voorkomen, de meegeleverde oplader en deze gebruikshandleiding van een eenduidige markering, bijvoorbeeld het *framenummer* of het *typenummer* van de fiets.
-



Brand- en explosiegevaar door binnendringen van water

De accu is slechts beschermd tegen opspattend water. Binnendringend water kan kortsluiting veroorzaken. De accu kan ontvlammen en exploderen.

- ▶ Dompel de accu nooit onder in water.
- ▶ Wanneer er reden is om aan te nemen dat er water in de accu kan zijn binnengedrongen, moet deze buiten bedrijf worden genomen.

OPMERKING

Bij transport van de fiets en tijdens het rijden kan een achtergebleven sleutel afbreken of kan de vergrendeling onbedoeld open gaan.

- ▶ Verwijder de sleutel van het accuslot onmiddellijk na gebruik.
 - ▶ Het wordt aanbevolen de sleutel te voorzien van een sleutelhanger.
-

7.5.1

Framemontage-accu *alternatief*

- ✓ Schakel de accu en het aandrijfsysteem uit voordat de accu wordt verwijderd of aangebracht.

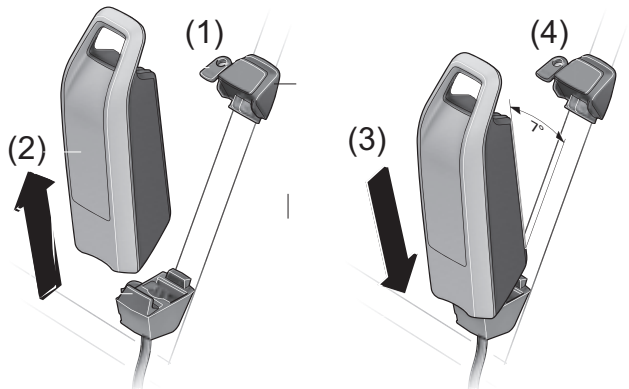
7.5.1.1

Framemontage-accu verwijderen

- ▶ (1) Open het accuslot met de sleutel.
- ▶ Kantel de framemontage-accu uit de bovenste houder.
- ▶ (2) Trek de framemontage-accu uit de onderste houder.

7.5.1.2

Framemontage-accu aanbrengen



Afbeelding 49:

Framemontage-accu verwijderen en aanbrengen

- ▶ (3) Plaats de framemontage-accu op de contacten in de onderste houder voor de accu.
 - ▶ (4) Verwijder de sleutel van het slot.
 - ▶ Kantel de accu in de bovenste houder.
- ⇒ Er klinkt een klik.
- ▶ Controleer dat de aangebrachte accu goed vast zit.

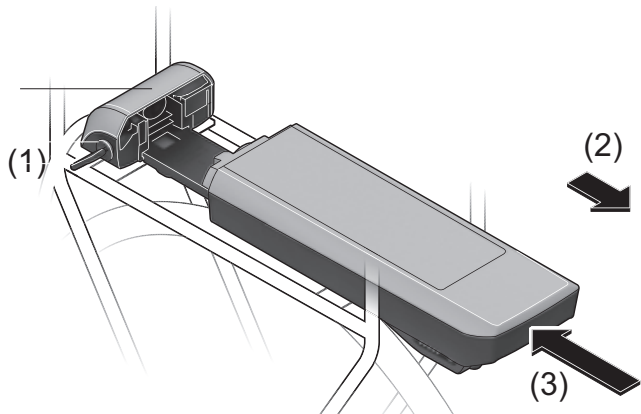
7.5.2 **Bagagedrageraccu alternatief**

- ✓ Schakel de accu en het aandrijfsysteem uit voordat de accu wordt verwijderd of aangebracht.

7.5.2.1 **Bagagedrageraccu verwijderen**

- ▶ (1) Open het accuslot met de sleutel.
- ▶ (2) Trek de bagagedrageraccu naar achteren uit de *houder voor de bagagedrageraccu*.
- ▶ Verwijder de sleutel van het slot.

7.5.2.2 **Bagagedrageraccu aanbrengen**



Afbeelding 50:

Bagagedrageraccu verwijderen en aanbrengen

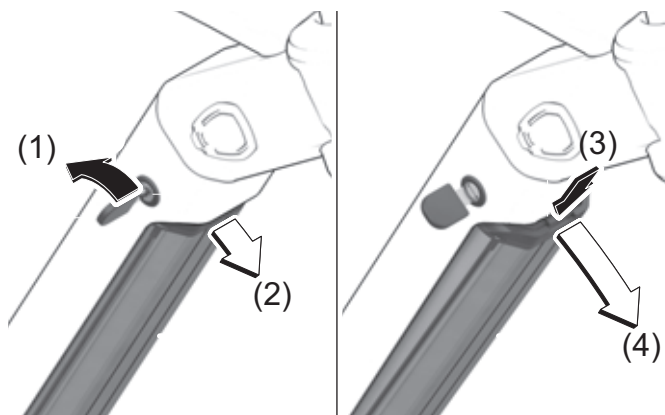
- ▶ (3) Schuif de bagagedrageraccu met de contacten naar voren in de *houder voor de bagagedrageraccu* tot deze vast klikt.
- ▶ Controleer dat de aangebrachte accu goed vast zit.

7.5.3

**Geïntegreerde accu
alternatief**

- ✓ Schakel de accu en het aandrijfsysteem uit voordat de accu wordt verwijderd of aangebracht.

7.5.3.1

Geïntegreerde accu verwijderen

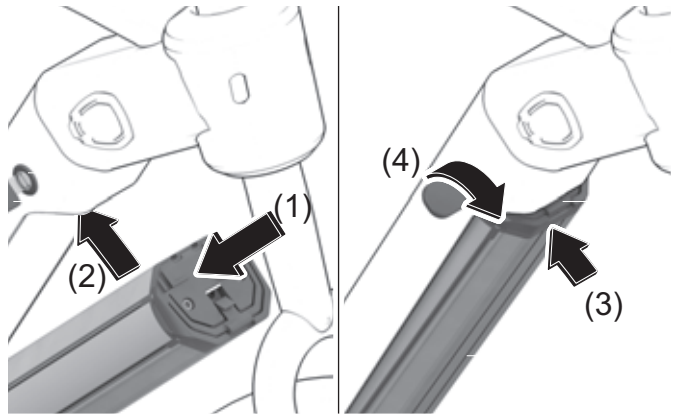
Afbeelding 51:

Geïntegreerde accu verwijderen

- ▶ (1) Open het accuslot met de sleutel.
- ⇒ (2) De geïntegreerde accu is ontgrendeld en valt in de borging.
- ▶ (3) Ondersteun de accu van onderaf met de hand. Druk met de andere hand van bovenaf op de borging.
- ⇒ (4) De geïntegreerde accu is volledig ontgrendeld en valt in de hand.
- ▶ Trek de geïntegreerde accu uit het frame.
- ▶ Verwijder de sleutel van het slot.

7.5.3.2

Geïntegreerde accu aanbrengen



Afbeelding 52:

Geïntegreerde accu aanbrengen

- ▶ (1) Plaats de accu met de contacten naar voren in de onderste houder.
- ▶ (2) Klap de geïntegreerde accu omhoog tot deze door de borging op zijn plaats wordt gehouden.
- ▶ (3) Druk de geïntegreerde accu omhoog tot deze duidelijk hoorbaar vast klikt.
- ▶ Controleer dat de aangebrachte accu goed vast zit.
- ▶ (4) Sluit de accu af met de sleutel omdat anders het slot open kan gaan en de accu uit de houder kan vallen.
- ▶ Verwijder de sleutel van het slot.

7.5.4

Accu laden**Brand- en explosiegevaar door defecte accu**

Bij een beschadigde of defecte accu kan de beveiligingselektronica uitvallen. De restspanning kan kortsluiting veroorzaken. De accu kan ontvlammen en exploderen.

- ▶ Laad nooit een defecte accu op.

**Brand door oververhitte oplader**

De oplader wordt tijdens het laden van de accu warm. Bij onvoldoende koeling kan dit leiden tot brand of brandwonden aan de handen.

- ▶ Gebruik de oplader nooit op een licht ontvlambare ondergrond (bv. papier, tapijt, enz.).
- ▶ Dek de oplader tijdens het laden nooit af.
- ▶ Laad de accu nooit zonder toezicht op.

**Elektrische schok door binnendringen van water**

Bij het binnendringen van water in een oplader bestaat het risico op een elektrische schok.

- ▶ Laad de accu nooit buitenshuis op.

**Elektrische schok bij beschadiging**

Een beschadigde oplader, kabel of stekker verhoogt het risico op een elektrische schok.

- ▶ Controleer voor elk gebruik de oplader, kabels en stekkers. Gebruik nooit een beschadigde oplader.
- ▶ Wanneer tijdens het laden een storing optreedt, wordt een systeemmelding weergegeven. Neem onmiddellijk de oplader en de accu buiten bedrijf en volg de aanwijzingen.

OPMERKING

- ✓ De omgevingstemperatuur moet tijdens het laden tussen 0 °C en 40 °C liggen.
- ✓ De accu kan bij het laden op de fiets blijven zitten of worden verwijderd.
- ✓ Een onderbreking van het laden leidt niet tot schade aan de accu.
- ✓ Bij een fiets voorzien van twee accu's, wordt het laden van beide accu's gestart via de bagagedrageraccu.
- ▶ Verwijder het rubberen klepje op de accu.
- ▶ Sluit de netstekker van de oplader aan op een normale geaarde contactdoos.

Aansluitwaarden

230 V, 50 Hz

- ▶ Steek de laadkabel in de laadaansluiting van de accu.
- ✓ Het laden start automatisch.
- ⇒ Tijdens het laden geeft de bedrijfs- en laadtoestandweergave de laadtoestand aan. Bij ingeschakeld aandrijfsysteem wordt het laden op het *display* weergegeven.



⇒ Wanneer de accu zich buiten het toegestane bereik voor de laadtemperatuur bevindt, knipperen drie LED's van de laadtoestandweergave

- ✓ Ontkoppel de accu van de oplader en laat deze afkoelen. Sluit de accu pas weer op de oplader aan, wanneer deze de toegestane laadtemperatuur heeft bereikt.
- ⇒ Het laden is voltooid wanneer de LED's van de bedrijfs- en laadtoestandweergave uitgaan.
- ▶ Ontkoppel na het opladen de accu van de oplader en de oplader van het lichtnet.

7.5.5

**Dubbele accu opladen
alternatief****WAARSCHUWING****Brand- en explosiegevaar door defecte accu**

Bij een beschadigde of defecte accu kan de beveiligingselektronica uitvallen. De restspanning kan kortsluiting veroorzaken. De accu kan ontvlammen en exploderen.

- ▶ Laad nooit een defecte accu op.

**VOORZICHTIG****Brand door oververhitte oplader**

De oplader wordt tijdens het laden van de accu warm. Bij onvoldoende koeling kan dit leiden tot brand of brandwonden aan de handen.

- ▶ Gebruik de oplader nooit op een licht ontvlambare ondergrond (bv. papier, tapijt, enz.).
- ▶ Dek de oplader tijdens het laden nooit af.
- ▶ Laad de accu nooit zonder toezicht op.

**VOORZICHTIG****Elektrische schok door binnendringen van water**

Bij het binnendringen van water in een oplader bestaat het risico op een elektrische schok.

- ▶ Laad de accu nooit buitenshuis op.

**VOORZICHTIG****Elektrische schok bij beschadiging**

Een beschadigde oplader, kabel of stekker verhoogt het risico op een elektrische schok.

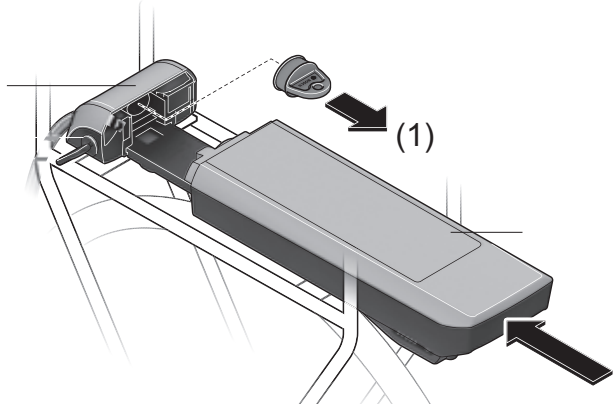
- ▶ Controleer voor elk gebruik de oplader, kabels en stekkers. Gebruik nooit een beschadigde oplader.

OPMERKING

- ▶ Wanneer tijdens het laden een storing optreedt, wordt een systeemmelding weergegeven. Neem onmiddellijk de oplader en de accu buiten bedrijf en volg de aanwijzingen.

Bij fietsen met 2 accu's is één van de laadaansluitingen niet toegankelijk of afgesloten met een afsluitkap

- ▶ Laad de accu's uitsluitend op via de toegankelijke laadaansluiting.
- ▶ Open nooit een afgesloten laadaansluiting. Opladen via een eerder afgesloten laadaansluiting kan leiden tot onherstelbare schade.



Afbeelding 53:

Open contacten afdekken met afdekkap, voorbeeld bagagedrageraccu

- ▶ (1) Wanneer u een fiets, die is bedoeld voor gebruik met twee accu's, wilt gebruiken met slechts één accu, moet u de contacten van de vrije insteekplaats afdekken met de meegeleverde afdekkap omdat er anders door de open contacten kortsluiting kan optreden.

7.5.5.1

Opladen bij twee aangebrachte accu's

- ▶ Wanneer op een fiets twee accu's zijn aangebracht, laadt u beide accu's op via de niet afgesloten aansluiting.
- ⇒ Tijdens het opladen worden beide accu's afwisselend opgeladen, waarbij automatisch meerdere keren tussen beide accu's wordt omgeschakeld. De laadtijd is twee keer zo lang.

Tijdens gebruik worden beide accu's afwisselend ontladen.

7.5.5.2

Opladen bij één aangebrachte accu

Wanneer u de accu's uit de houders neemt, kunt u elke accu afzonderlijk opladen.

Wanneer slechts één accu is aangebracht, kunt u uitsluitend de accu met de toegankelijke laadaansluiting op de fiets laden. De accu met de afgesloten laadaansluiting kunt u uitsluitend opladen door de accu uit de houder te nemen.

7.5.6

Accu uit de slaapstand halen

- ✓ Wanneer de accu een lange periode niet wordt gebruikt, gaat deze ter bescherming naar de slaapstand. De LED's van de bedrijfs- en laadtoestandweergave branden niet.
- ▶ Druk op de *aan/uit-toets (accu)*.
- ⇒ De bedrijfs- en laadtoestandweergave van de accu geeft de laadtoestand aan.

7.6 Elektrisch aandrijfsysteem

7.6.1 Aandrijfsysteem inschakelen



Vallen door niet kunnen remmen

Het ingeschakelde aandrijfsysteem kan door inwerking van krachten op de pedalen worden geactiveerd. Wanneer de aandrijving onbedoeld wordt geactiveerd en de rem niet bereikt kan worden, kan een val met letsel het gevolg zijn.

- ▶ Start nooit het elektrische aandrijfsysteem resp. schakel dit onmiddellijk uit wanneer de rem niet betrouwbaar kan worden bereikt.
-

- ✓ Er is een voldoende opgeladen accu op de fiets aangebracht.
- ✓ Het *display* is correct in de houder aangebracht.
- ✓ De accu is correct aangebracht. De sleutel is verwijderd.

Er zijn drie mogelijkheden om het aandrijfsysteem in te schakelen.

1 Aan/uit-toets accu

- ▶ Druk kort op de **aan/uit-toets (accu)**.

2 Aan/uit-toets display

- ▶ Druk kort op de **aan/uit-toets (display)**.

3 Ingeschakeld display

- ▶ Wanneer het display bij het aanbrengen in de houder als is ingeschakeld, wordt het elektrische aandrijfsysteem automatisch ingeschakeld.
- ⇒ Na het inschakelen wordt op het *display* de snelheid 0 KM/H weergegeven. Wanneer dat niet het geval is, controleer dan of het *display* wel goed is vastgeklikt.

- ⇒ Wanneer het aandrijfsysteem is ingeschakeld, wordt de aandrijving geactiveerd zodra de pedalen met voldoende kracht worden voortbewogen (behalve in de stand duwondersteuning of met ondersteuningsniveau "OFF").
- ⇒ Het motorvermogen is afhankelijk van het op het display ingestelde ondersteuningsniveau.
- ⇒ Zodra het systeem is geactiveerd, verschijnt gedurende korte tijd ACTIVE LINE/ PERFORMANCE LINE op het *display*.

7.6.2

Aandrijfsysteem uitschakelen

Zodra u in normaal bedrijf stopt met trappen op de pedalen, of zodra u een snelheid bereikt van 25 km/h, wordt de ondersteuning door het aandrijfsysteem uitgeschakeld. De ondersteuning wordt weer ingeschakeld wanneer u op de pedalen trapt en de snelheid onder 25 km/h ligt

Tien minuten na het laatste commando schakelt het systeem automatisch uit. Er zijn drie mogelijkheden om het aandrijfsysteem handmatig uit te schakelen.

1 Aan/uit-toets display

- ▶ Druk kort op de **aan/uit-toets (display)**.

2 Aan/uit-toets accu

- ▶ Druk op de **aan/uit-toets (accu)**.

3 Display verwijderen

- ▶ Verwijder het *display* uit de houder.

- ⇒ De LED's van de bedrijfs- en laadtoestandweergave gaan uit.

7.6.3

Aandrijfsysteem vanaf de bediening met display inschakelen



Vallen door niet kunnen remmen

Het ingeschakelde aandrijfsysteem kan door inwerking van krachten op de pedalen worden geactiveerd. Wanneer de aandrijving onbedoeld wordt geactiveerd en de rem niet bereikt kan worden, kan een val met letsel het gevolg zijn.

- ▶ Start nooit het elektrische aandrijfsysteem resp. schakel dit onmiddellijk uit wanneer de rem niet betrouwbaar kan worden bereikt.
-
- ✓ Er is een voldoende opgeladen accu op de fiets aangebracht.
 - ✓ De accu is correct aangebracht. De sleutel is verwijderd.
 - ✓ Na het uitschakelen wordt het aandrijfsysteem afgesloten. Direct weer inschakelen is daarbij niet mogelijk. Wacht zo nodig korte tijd.

Er zijn twee mogelijkheden om het aandrijfsysteem in te schakelen.

1 Aan/uit-toets (accu)

- ▶ Druk kort op de **aan/uit-toets (accu)**.

2 Aan/uit-toets (bediening met display)

- ▶ Druk kort op de **aan/uit-toets (bediening met display)**.
- ⇒ Wanneer het aandrijfsysteem is ingeschakeld, wordt de aandrijving geactiveerd zodra de pedalen met voldoende kracht worden voortbewogen.

7.6.4

Aandrijfsysteem uitschakelen

Tien minuten na het laatste commando schakelt het systeem automatisch uit. Er zijn twee mogelijkheden om het aandrijfsysteem handmatig uit te schakelen.

1 Aan/uit-toets (bediening met display)

- ▶ Druk kort op de **aan/uit-toets (bediening met display)**.

2 Aan/uit-toets (accu)

- ▶ Druk op de **aan/uit-toets (accu)**.

7.7

Display



Vallen door afleiding

Ongeconcentreerd rijden in het verkeer verhoogt het risico van een ongeval. Dit kan leiden tot een val met ernstig letsel.

- ▶ Laat u nooit door het display afleiden.
- ▶ Stop de fiets om bedieningen op het display uit te voeren die verder gaan dan alleen het wijzigen van het ondersteuningsniveau. Voer gegevens uitsluitend in stilstand in.

OPMERKING

- ▶ Gebruik het display niet als handgreep. Wanneer u de fiets optilt aan het display, kunt u het display onherstelbaar beschadigen

OPMERKING

- ▶ Wanneer u de fiets meerdere weken niet gaat gebruiken, moet u het display uit de houder nemen. Bewaar het display in een droge omgeving bij kamertemperatuur.

OPMERKING

Wanneer de interne accu van het display een periode niet wordt gebruikt treedt ontlading op. Hierdoor kan de interne accu van het display onherstelbare schade oplopen.

- ▶ Laad de interne accu van het display elke 3 maanden gedurende ten minste 1 uur op.

7.7.1

Display verwijderen en aanbrengen

OPMERKING

Wanneer de berijder afwezig is, kunnen onbevoegden bij het display, bv. voor diefstal, wijziging van systeeminstellingen of aflezen van reisinformatie.

- ▶ Verwijder het display wanneer de fiets wordt geparkeerd.

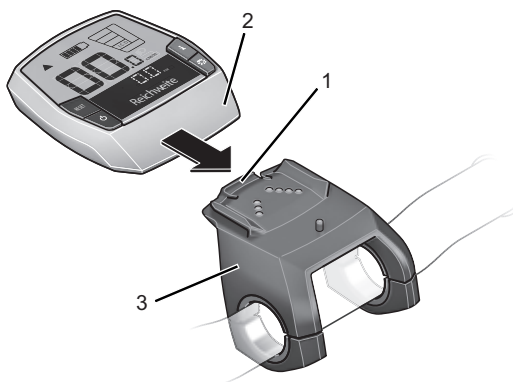
Het systeem wordt door het verwijderen van het display uitgeschakeld.

Display verwijderen

- ▶ Druk de **vergrendeling van het display** omlaag en schuif tegelijkertijd het display naar voren toe uit de houder.

Display aanbrengen

- ▶ Leg het display op de houder.
- ▶ Schuif het display helemaal naar achteren.



Afbeelding 54:

Display (2) over de vergrendeling van het display (1) volledig op de houder (3) schuiven.

7.7.2

Display borgen tegen verwijdering

OPMERKING

- ▶ De blokkeerschroef is geen diefstalbeveiliging
-
- ▶ Demonteer de displayhouder van het stuur.
 - ▶ Breng het display aan op de houder.
 - ▶ Draai de blokkeerschroef (draad M3, 8 mm lang) van onderaf in het daarvoor voorziene draadgat van de houder
 - ▶ Monteer de houder op het stuur.

7.7.3

Interne accu van het display laden

OPMERKING

Wanneer de interne accu van het display een periode niet wordt gebruikt treedt ontlading op. Hierdoor kan de interne accu van het display onherstelbare schade oplopen.

- ▶ Laad de interne accu van het display elke 3 maanden gedurende ten minste 1 uur op.
-
- ✓ Wanneer de interne accu van het display bij het inschakelen van het display bijna leeg is, verschijnt gedurende drie seconden **MET FIETS VERBINDEN** op de tekstregel. Daarna schakelt het display weer uit.

Er zijn twee mogelijkheden om de accu op te laden.

1 Op de fiets laden

- ▶ Breng het display aan in de houder voor het display als er een accu op de fiets is aangebracht.
- ▶ Druk op de **aan/uit-toets (accu)**.
- ▶ Gebruik de fiets.

2 Via USB-aansluiting laden

- ▶ Open de beschermklep van de USB-aansluiting.
- ▶ Verbind de USB-aansluiting met een passende USB-kabel met een gangbare USB-oplader of de USB-aansluiting van een computer (5 V laadspanning; max. 500 mA laadstroom).
- ✓ Op het display wordt **USB AANGESLOTEN** weergegeven.

7.7.4

USB-aansluiting gebruiken

OPMERKING

Via de USB-aansluiting binnendringend vocht kan in het display kortsluiting veroorzaken.

- ▶ Controleer regelmatig dat het rubberen klepje van de USB-aansluiting correct is aangebracht en corrigeer dat zo nodig.

De USB-aansluiting kan worden gebruikt voor externe apparaten, voor zover deze worden aangesloten met een normconforme micro-A/ micro-B USB-2.0-kabel.

- ▶ Open de beschermklep van de USB-aansluiting.
- ▶ Breng na gebruik van de USB-aansluiting de beschermklep weer aan.

7.7.5

Display inschakelen

- ▶ Druk kort op de **aan/uit-toets (display)**.
- ⇒ Het elektrische aandrijfsysteem is ingeschakeld.

7.7.6

Display uitschakelen

Wanneer het display zich niet in de houder bevindt, schakelt het na 1 minuut zonder bediening van de toetsen automatisch uit om energie te besparen.

- ▶ Druk kort op de **aan/uit-toets (display)**.
- ⇒ Het elektrische aandrijfsysteem is uitgeschakeld.

7.7.7

Duwondersteuning gebruiken



Letsel door pedalen en wielen

De pedalen en het aandrijf wiel draaien bij gebruik van de duwondersteuning. Wanneer de wielen van de fiets bij gebruik van de duwondersteuning geen contact maken met de ondergrond (bv. tijdens het tillen op een trap of het beladen van de bagagedrager) bestaat gevaar voor letsel.

- ▶ Gebruik de stand duwondersteuning uitsluitend tijdens het duwen van de fiets.
- ▶ Tijdens gebruik van de duwondersteuning moet de fiets met beide handen veilig worden geleid.
- ▶ Zorg voor voldoende bewegingsruimte voor de pedalen.

De duwondersteuning ondersteunt de berijder bij het duwen van de fiets. De snelheid kan daarbij maximaal 6 km/h bedragen.

- ✓ De trekkracht en de snelheid van de duwondersteuning worden beïnvloed door de gekozen versnelling. Om de aandrijving te ontzien, wordt voor duwen bergop de eerste versnelling aanbevolen.
- ✓ Ondersteuningsniveau OFF mag niet zijn geselecteerd.
- ▶ Druk kort op de **duwondersteuningstoets** om de duwondersteuning te activeren.
- ▶ Druk binnen 3 seconden op de **plus-toets** en houd deze ingedrukt om de duwondersteuning in te schakelen.
- ▶ Laat de **plus-toets** los om de duwondersteuning uit te schakelen. De duwondersteuning schakelt automatisch uit zodra de wielen van de fiets worden geblokkeerd of de snelheid meer dan 6 km/h bedraagt.

7.7.8 Rijverlichting gebruiken

- ✓ Om de *rijverlichting* in te kunnen schakelen, moet het aandrijfsysteem zijn ingeschakeld.
- ▶ Druk op de **rijverlichtingtoets**.
- ⇒ De *rijverlichting* is ingeschakeld (het *pictogram rijverlichting* wordt weergegeven) resp. uitgeschakeld (het *pictogram rijverlichting* wordt niet weergegeven).

7.7.9 Ondersteuningsniveau selecteren

- ▶ Druk op de **plus-toets** om het ondersteuningsniveau te verhogen.
- ▶ Druk op de **min-toets** om het ondersteuningsniveau te verlagen.

7.7.10 Reisinformatie

De weergegeven *reisinformatie* kan worden gewijzigd en voor een deel worden gereset.

Wanneer het display uit de houder wordt genomen, blijven alle waarden van de functies behouden en kunnen deze verder worden weergegeven.

7.7.10.1 Weergegeven reisinformatie wijzigen

- ▶ Druk herhaaldelijk op de **info-toets (display)** of de **info-toets (bedieningselement)** tot de gewenste *reisinformatie* wordt weergegeven.

7.7.10.2 Reisinformatie resetten

- ▶ Om de reisinformatie *Afstand*, *Rijtijd* of *Gemiddelde* te resetten, gaat u naar een van deze drie functies en drukt u vervolgens zo lang op de **RESET-toets** tot de weergave op nul staat. Daarmee zijn ook de waarden van de beide andere functies gereset.

- ▶ Om de reisinformatie *Maximum* te resetten, gaat u naar deze functie en drukt u vervolgens zo lang op de **RESET-toets** tot de weergave op nul staat.
- ▶ Om de reisinformatie *Bereik* te resetten, gaat u naar deze functie en drukt u vervolgens zo lang op de **RESET-toets** tot de weergave op de waarde van de standaardinstelling is gereset.

7.7.11

Systeeminstellingen wijzigen

Of de *Systeeminstellingen* kunnen worden weergegeven en gewijzigd is afhankelijk van de vraag of het display in de houder zit of niet. Sommige instellingen kunnen uitsluitend worden bekeken en gewijzigd wanneer het display in de houder zit. Afhankelijk van de uitrusting van de fiets kunnen sommige menuonderdelen ontbreken.

De *Systeeminstellingen* kunnen worden gewijzigd.

- ▶ Druk tegelijkertijd op de **info-toets (display)** en de **RESET-toets**.
- ⇒ Op het display wordt CONFIGURATIE weergegeven. Het menu *Systeeminstellingen* is geopend.
- ▶ Druk herhaaldelijk op de **info-toets (display)** tot de systeeminstelling, die moet worden gewijzigd, wordt weergegeven.
- ▶ Druk op de **plus-toets** of de **min-toets** om de weergegeven instelling te wijzigen.
- ▶ Druk gedurende 3 seconden op de **RESET-toets** om de gewijzigde **systeeminstellingen** op te slaan en terug te keren naar de **reisinformatie**.

Weergave	Wijziging
- TIJD +	U kunt de huidige tijd instellen. Wanneer de insteltoetsen langer ingedrukt worden gehouden, gaat de wijziging van de tijd sneller.
- BANDEN CIRCUM +	U kunt deze door de fabrikant vooraf ingestelde waarde met $\pm 5\%$ wijzigen. Dit menuonderdeel wordt uitsluitend weergegeven, wanneer het display zich in de houder bevindt
- NEDERLANDS +	U kunt de taal van de displayteksten wijzigen. U hebt de keuze uit Duits, Engels, Frans, Spaans, Italiaans, Portugees, Zweeds, Nederlands en Deens.
- EENHEID KM/MI +	U kunt snelheid en afstand laten weergeven in kilometers of in mijlen.
- TIJDFORMAAT +	U kunt de tijd laten weergeven in 12-uur- of 24-uur-format.
- SCHAKELTIP UIT +	U kunt het weergeven van schakeltips in- resp. uitschakelen.

Tabel 29:

Systeeminstellingen wijzigen

7.8

Versnelling

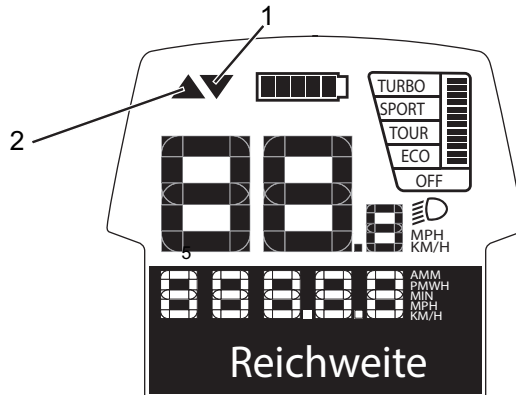
De keuze van de juiste versnelling is een voorwaarde voor het rijden met zo weinig mogelijk inspanning en voor een goede werking van het elektrische aandrijfsysteem. De optimale trapfrequentie ligt tussen 70 en 80 omwentelingen per minuut.

- ▶ Het is aan te bevelen tijdens het schakelen het trappen kort te onderbreken. Daardoor gaat het schakelen gemakkelijker en treedt minder slijtage op van de aandrijflijn.

7.8.1

Versnellingen selecteren

Door de juiste versnelling te kiezen, kan met dezelfde krachtsinspanning zowel de snelheid als het bereik worden vergroot. Als hulp wordt op het display een schakeltip weergegeven.

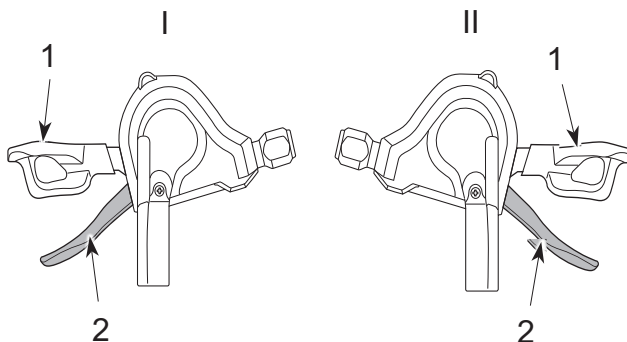


Afbeelding 55:

Display met schakeltip omlaag (1) en omhoog (2)

- ▶ Wanneer de schakeltip omhoog wordt weergegeven, moet u naar een hogere versnelling met een lagere trapfrequentie schakelen.
- ▶ Wanneer de schakeltip omlaag wordt weergegeven, u naar een lagere versnelling met een hogere trapfrequentie schakelen.

7.8.2

**Dérailleur gebruiken
alternatief**

Afbeelding 56:

Schakelhendel omlaag (1) en schakelhendel omhoog (2) van de linker (I) en rechter (II) versnelling

- ▶ Schakel met de *schakelhendels* naar de passende versnelling.
- ⇒ De versnelling schakelt over.
- ⇒ De schakelhendel keert terug naar de uitgangspositie.
- ▶ Reinig en smeer de derailleur wanneer het overschakelen blokkeert.

7.8.3

Versnellingsnaaf gebruiken *alternatief*



Vallen door verkeerd gebruik

Wanneer tijdens het schakelen teveel druk op de pedalen wordt uitgeoefend en de schakelhendel wordt bediend of wanneer in één keer met meerdere versnellingen wordt overgeschakeld, kunnen de voeten van de berijder van de pedalen schieten. De fiets kan over de kop slaan of omvallen, wat kan leiden tot letsel.

Het overschakelen met meerdere versnellingen naar een kleine versnelling kan ertoe leiden, dat de buitenhuls van de draaibare handvatschakelaar verspringt. Dit leidt niet tot problemen met de werking van de draaibare handvatschakelaar omdat de buitenste geleiding na het schakelen weer in de oorspronkelijke stand terugkeert.

- ▶ Oefen tijdens het schakelen weinig kracht uit op de pedalen.
- ▶ Schakel nooit meer dan één versnelling over.

OPMERKING

Het inwendige van de naaf is niet volledig waterdicht. Wanneer water in de naaf binnendringt, kan deze gaan roesten en daardoor niet meer schakelen.

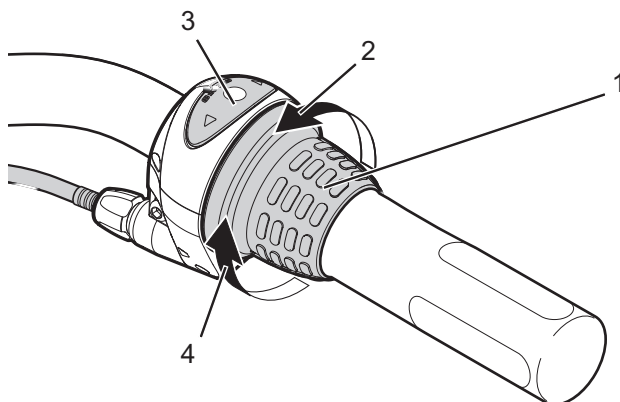
- ▶ Gebruik de fiets nooit op plaatsen waar water in de naaf kan binnendringen.

OPMERKING

Het kan soms voorkomen, dat de derailleur in de naaf na het schakelen geluiden maakt, die verband houden met het normale schakelproces.

OPMERKING

Demonteer de naaf niet. Neem contact op met de dealer wanneer de naaf moet worden gedemonteerd.



Afbeelding 57:

Voorbeeld Shimano Nexus versnelling: Draaibare handvatschakelaar (1) van de versnellingsnaaf met weergave (3) en de draairichtingen voor omhoog schakelen (2) en omlaag schakelen (4)

- ▶ Draai aan de draaibare handvatschakelaar.
- ⇒ De versnelling schakelt over.
- ⇒ Het cijfer op de weergave geeft de geschakelde versnelling aan.

7.9

Rem



Hydraulische olie kan bij inslikken en bij binnendringen in de luchtwegen dodelijk zijn.

Door een ongeval of door materiaalmoedheid kan hydraulische olie vrijkomen. De hydraulische olie kan bij inslikken en inademen dodelijk zijn.

Eerstehulpmaatregelen

- ▶ Draag handschoenen en een veiligheidsbril als persoonlijke beschermingsmiddelen. Houd onbeschermde personen op afstand.
- ▶ Breng slachtoffers uit de gevarezone en in de frisse lucht. Laat slachtoffers nooit zonder toezicht.
- ▶ Zorg voor voldoende ventilatie.
- ▶ Verwijder onmiddellijk met hydraulische olie verontreinigde kleding.
- ▶ Houd rekening met gevaar door uitglijden ten gevolge van vrijgekomen hydraulische olie.
- ▶ Houdt hydraulische olie verwijderd van open vuur, hete oppervlakken en ontstekingsbronnen.
- ▶ Vermijd contact met huid en ogen.
- ▶ Adem dampen en aerosolen niet in.

Na inademen

- ▶ Verse lucht toevoeren, bij klachten contact opnemen met een arts.

Na huidcontact

- ▶ Betroffen huid afwassen met water en zeep en goed afspoelen. Verontreinigde kleding verwijderen. Bij klachten contact opnemen met een arts.
-

Na oogcontact

- ▶ De ogen ten minste 10 minuten met geopende oogleden onder stromend water uitspoelen, ook onder de oogleden. Bij aanhoudende klachten contact opnemen met een oogarts.

Na inslikken

- ▶ De mond met water uitspoelen. Nooit braken opwekken! Verstikkingsgevaar!
- ▶ Leg een brakende, op de rug liggende persoon in stabiele zijligging. Neem onmiddellijk contact op met een arts.

Milieubeschermingsmaatregelen

- ▶ Laat hydraulische olie nooit in het riool, het oppervlaktewater of het grondwater terechtkomen.
- ▶ Meldt indringing in de bodem, verontreiniging van waterlopen resp. het riool bij de verantwoordelijke autoriteiten.



Amputatie door draaiende remschijf

De remschijf van de schijfrem is zo scherp, dat deze ernstig letsel van de vingers veroorzaakt wanneer deze in de openingen van de remschijf komen.

- ▶ Houd de vingers verwijderd van de draaiende remschijf.
-



Vallen door falen van de remmen

Olie of smeermiddelen op de remschijf van een schijfrem resp. op de velg van een velgrem kunnen leiden tot het volledig falen van de rem. Dit kan leiden tot een val met ernstig letsel.

- ▶ Laat nooit olie of smeermiddelen in contact komen met de remschijf resp. met de remblokken en de velg
- ▶ Wend u tot een dealer of werkplaats voor reiniging of vervanging van componenten wanneer de remblokken in contact zijn gekomen met olie of smeermiddelen.

Bij lang, continu gebruik van de rem (bv. bij een lange afdaling), kan de olie in het remsysteem warm worden. Hierdoor kan zich een dampbel vormen. Dat leidt tot expansie van eventueel in het remsysteem aanwezig water of lucht. Hierdoor kan de slag van de remhendel plotseling groter worden. Een val met ernstig letsel kan het gevolg zijn.

- ▶ Laat bij lange afdalingen de rem regelmatig los.



Vallen door natte omstandigheden

Op natte straten kunnen de *banden* slippen. Onder natte omstandigheden moet tevens rekening worden gehouden met een langere remweg. Dan kan het remmen ook anders aanvoelen dan normaal. Dit kan leiden tot verlies van controle of tot een val met letsel.

- ▶ Rijd langzaam en rem tijdig.
-



Vallen door verkeerd gebruik

Onjuist gebruik van de rem kan leiden tot verlies van de controle of tot een val met letsel.

- ▶ Verplaats uw lichaamsgewicht zo ver mogelijk naar achteren en omlaag.
- ▶ Oefen het remmen, ook in noodsituaties, voordat de fiets op de openbare weg wordt gebruikt.
- ▶ Gebruik de fiets nooit wanneer u bij het knijpen in de remhendel geen weerstand voelt. Neem contact op met een dealer.



Vallen na reiniging of opslag

Het remsysteem is niet bedoeld voor gebruik bij een op de kop staande of platgelegde fiets. Hierdoor kan de rem onder bepaalde omstandigheden niet correct werken. Dit kan leiden tot een val met letsel.

- ▶ Wanneer de fiets op de kop is gezet of platgelegd, moet voor het rijden de rem enkele keren worden bediend om te zorgen dat deze weer normaal werkt.
- ▶ Gebruik de fiets nooit wanneer deze niet meer normaal remt. Neem contact op met een dealer.



Brandwonden door heetgelopen remmen

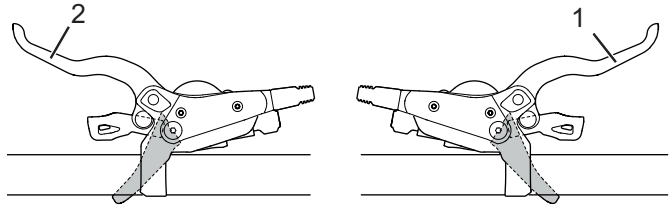
De remmen kunnen tijdens gebruik zeer heet worden. Bij contact kunnen brandwonden optreden of kan brand ontstaan.

- ▶ Vermijd contact met de onderdelen van de rem direct na het rijden.
-

Tijdens het rijden wordt de aandrijfkracht van de motor uitgeschakeld zodra de berijder niet meer op de pedalen trapt. Bij remmen schakelt het aandrijfsysteem niet uit.

- ▶ Trap tijdens het remmen niet meer op de pedalen voor een optimaal remresultaat.

7.9.1 Remhendel gebruiken



Afbeelding 58: Remhendel achter (1) en voor (2), voorbeeld Shimano rem

- ▶ Knijp in de linker *remhendel voor de voorwielrem* resp. de *rechter hendel voor de achterwielrem* tot de gewenste snelheid is bereikt.

7.9.2 Terugtraprem gebruiken *alternatief*

- ✓ De beste remwerking wordt bereikt wanneer de pedalen zich bij het remmen in de 3-uur- resp. 9-uur-stand bevinden. Om de loze hoek tussen rij- en rembeweging te overbruggen is het aan te bevelen, een stuk voorbij de 3-uur- resp. 9-uur-stand te trappen voordat tegen de *rijrichting* in wordt getrapt om te remmen.
- ▶ Trap op de pedalen tegen de *rijrichting* in tot de gewenste snelheid is bereikt.

7.10

Invouwen

alternatief

OPMERKING

- ▶ Controleer dat bowdenkabels, elektrische leidingen en remleidingen bij het invouwen niet bekneld raken of knikken.

7.10.1

Vouwfiets invouwen

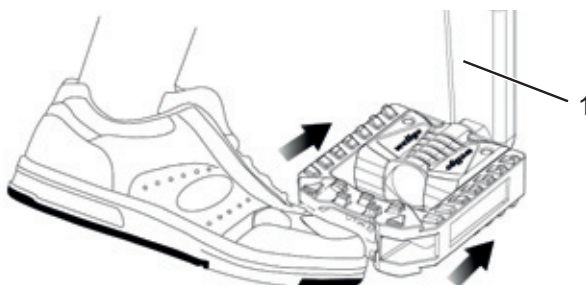
De fiets wordt in acht stappen ingevouwen.

- ▶ Schakel het *elektrische aandrijfsysteem* uit.
- ▶ Gebruik de *zijstandaard*.
- ▶ Verwijder het *display*.
- ▶ Verwijder zo nodig de *accu*.
- ▶ Vouw de *pedalen* in.
- ▶ Vouw de *voorbouw* in.
- ▶ Schuif de *zadelpen* in.
- ▶ Vouw het *frame* in.

7.10.1.1

Pedalen invouwen

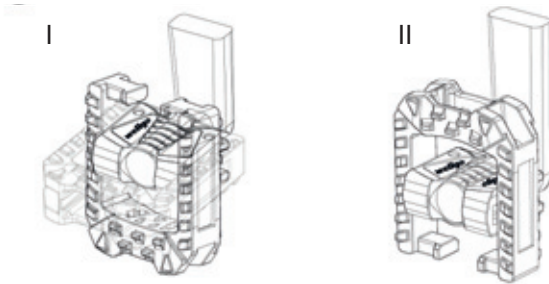
- ▶ Druk met de voet het pedaal tegen de crank (1) drukken



Afbeelding 59:

Pedaal tegen de crank (1) drukken

- ▶ Vouw het pedaal in tegen de crank.



Afbeelding 60:

Pedaal omlaag (I) of omhoog (II) invouwen

7.10.2

Vorbouw, uitvoering I, invouwen alternatief

- ▶ Open de *spanhendel van de snelspanner van de voorbouw*.
- ▶ Trek de *vergrendelhendel op de voorbouwomhoog* en zwenk de voorbouw tegelijkertijd over 90° naar rechts of naar links.
- ⇒ Het *stuur* klikt voelbaar vast.
- ▶ Schuif het *stuur* in.
- ▶ Sluit de *spanhendel van de snelspanner van de voorbouw*.



Afbeelding 61:

Geopende spanhendel van de snelspanner (3) op de voorbouw (2), uitvoering I, met vergrendelhendel (1) op de voorbouw

7.10.2.1

**Voorbouw, uitvoering II, invouwen
alternatief**

- ▶ Open de *spanhendel van de snelspanner van de voorbouw*.
- ▶ Druk op de *deblokkeringsknop*.
- ▶ Zwenk het *stuur* over 90° naar rechts of naar links.
- ⇒ Het *stuur* klikt voelbaar vast.
- ▶ Sluit de *spanhendel van de snelspanner van de voorbouw*.



Afbeelding 62:

Voorbouw, uitvoering II met spanhendel van de snelspanner van de voorbouw (1) en deblokkeringsknop (2)

7.10.2.2

Zadelpen inschuiven

- ▶ Open de *spanhendel van de snelspanner van de zadelpen*.
- ▶ Schuif het *zadel* in tot het minimum.
- ▶ Sluit de *spanhendel van de snelspanner van de zadelpen*.

7.10.2.3

Frame invouwen

- ▶ Zwenk de *vergrendelhendel van het frame* omhoog.
- ⇒ De *spanhendel van het frame* kan vrij worden geopend.
- ▶ Open de *spanhendel van het frame*.
- ▶ Vouw het frame volledig in.



Afbeelding 63:

Frame, met gesloten spanhendel (1) en geopende vergrendelhendel (2)

7.10.3

De fiets rijklaar maken**Brand- en explosiegevaar door defecte accu**

Wanneer de fiets niet correct rijklaar is gemaakt, kan een val met ernstig letsel het gevolg zijn.

- ▶ Gebruik de fiets uitsluitend wanneer deze correct rijklaar is met gesloten vergrendelhendel.



De dealer demonstreert de berijder resp. de eigenaar het invouwen, het weer rijklaar maken van de fiets en het gebruik van de snelspanners.

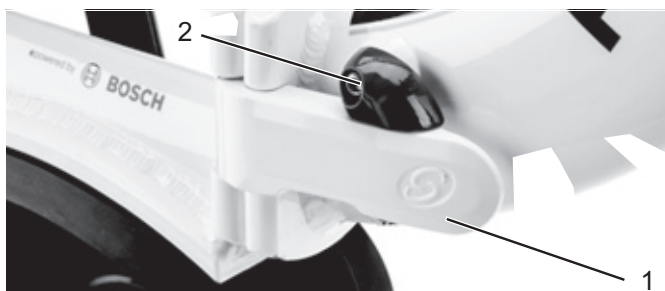
De fiets wordt in acht stappen rijklaar gemaakt.

- ▶ *Schakel het aandrijfsysteem uit.*
- ▶ Gebruik de *zijstandaard*.
- ▶ Vouw het *frame* uit.
- ▶ Stel de *voorbouw* af.
- ▶ Stel het *zadel* af.
- ▶ Vouw de *pedalen* uit.
- ▶ Breng de *accu* aan.
- ▶ Breng het *display* aan.

7.10.3.1

Frame uitvouwen

- ▶ Vouw het frame volledig uit.
- ▶ Sluit de *spanhendel van het frame*.
- ⇒ De *spanhendel van het frame* is volledig gesloten. De *vergrendelhendel van het frame* borgt de *spanhendel van het frame*. De *spanhendel van het frame* is gesloten.

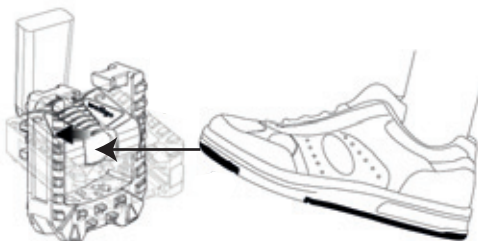


Afbeelding 64: Frame, met gesloten spanhendel (1) en gesloten vergrendelhendel (2) van het frame

7.10.3.2

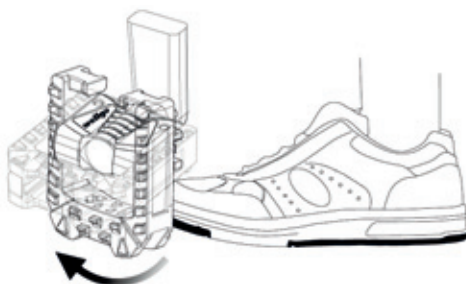
Pedaal uitvouwen

- ▶ Druk met de voet vanaf de voorzijde het pedaal tegen de crank.



Afbeelding 65: Pedaal tegen de crank (1) drukken

- ▶ Vouw het pedaal omhoog resp. omlaag uit.



Afbeelding 66: Pedaal omhoog uitvouwen

8

Onderhoud

Checklist reiniging

<input type="checkbox"/>	Pedaal reinigen	elke keer na het rijden
<input type="checkbox"/>	Verende voorvork reinigen	elke keer na het rijden
<input type="checkbox"/>	Accu reinigen	maandelijks
<input type="checkbox"/>	Ketting (voornamelijk geasfalteerde wegen)	elke 250 - 300 km
<input type="checkbox"/>	Grondige reiniging en conservering van alle onderdelen	ten minste elke zes maanden
<input type="checkbox"/>	Oplader reinigen	ten minste elke zes maanden
<input type="checkbox"/>	In hoogte verstelbare zadelpen reinigen en smeren	elke zes maanden

Checklist onderhoud

<input type="checkbox"/>	Stand rubberen USB-klepje controleren	voor elke rit
<input type="checkbox"/>	Slijtage van de banden controleren	wekelijks
<input type="checkbox"/>	Slijtage van de velgen controleren	wekelijks
<input type="checkbox"/>	Bandenspanning controleren	wekelijks
<input type="checkbox"/>	Slijtage van de remmen controleren	wekelijks
<input type="checkbox"/>	Elektrische bekabeling en bowdenkabels op beschadigingen en functionaliteit controleren	maandelijks
<input type="checkbox"/>	Kettingspanning controleren	maandelijks
<input type="checkbox"/>	Spanning van de spaken controleren	elke drie maanden
<input type="checkbox"/>	Instelling versnelling controleren	elke drie maanden
<input type="checkbox"/>	Verende voorvork op werking en slijtage controleren	elke drie maanden

<input type="checkbox"/>	Stuur controleren	elke drie maanden
<input type="checkbox"/>	Slijtage van de remschijven controleren	ten minste elke zes maanden

Checklist inspectie

<input type="checkbox"/>	Werking van de verende voorvork	elke 50 uur
<input type="checkbox"/>	Onderhoud en demontage van de verende voorvork	elke 100 uur of ten minste elk jaar
<input type="checkbox"/>	Inspectie door de dealer	elke zes maanden
<input type="checkbox"/>	Inspectie van de aandrijfeenheid	15.000 km



Volgende inspectietermijn laten weergeven

De dealer kan het display zo instellen, dat op basis van de afgelegde afstand van de fiets of de verstreken tijd sinds de laatste inspectie de volgende inspectietermijn wordt weergegeven.

Het display toont u dan elke keer bij het inschakelen gedurende 4 seconden een melding met het woord SERVICE dat er een inspectie moet worden uitgevoerd.

Vraag uw dealer naar deze instelling.

8.1

Reinigen en onderhouden



Vallen bij onbedoelde activering

Bij onbedoelde activering van het aandrijfsysteem bestaat gevaar voor letsel.

- ▶ Verwijder de accu voor het reinigen.

Onderstaande onderhoudsmaatregelen moeten periodiek worden uitgevoerd. Dit onderhoud kan worden uitgevoerd door de eigenaar of de berijder. Bij twijfel dient de dealer om raad te worden gevraagd.

8.1.1

Elke keer na het rijden

8.1.1.1

Verende voorvork reinigen

- ▶ Verwijder met een vochtige doek vuil en afzettingen van de staande buizen en de vuilafstrijkers.
- ▶ Controleer de staande buizen op deuken, krassen, verkleuringen en vrijgekomen olie.
- ▶ Controleer de luchtdruk.
- ▶ Smeer de vuilafstrijkers en de staande buizen.

8.1.1.2

Pedalen reinigen

- ▶ Reinig de pedalen na het rijden in vuil en regen met een sopje en een borstel.
- ⇒ Voer na het reinigen onderhoud aan de pedalen uit.

8.1.2

Grondige reiniging



Vallen door falen van de remmen

Na reiniging, onderhoud of reparatie van de fiets kan de remwerking aanvankelijk minder krachtig aanvoelen dan normaal. Een val met letsel kan het gevolg zijn.

- ▶ Breng nooit onderhoudsmiddelen of olie aan op de remschijven resp. de remblokken en de remvlakken van de velgen.
 - ▶ Activeer de remmen enkele keren na reiniging, onderhoud en reparatie.
-

OPMERKING

Bij gebruik van een stoomreiniger kan water in de lagers binnendringen. Het daarin aanwezige smeermiddel wordt daardoor verdund, waardoor de wrijving toeneemt en op den duur de lagers onherstelbare schade oplopen.

- ▶ Reinig de fiets nooit met een stoomreiniger.
-

OPMERKING

Ingevette onderdelen, bv. de zadelpen, het stuur en de voorbouw, kunnen niet meer betrouwbaar worden geklemd.

- ▶ Breng nooit vet of olie aan op klempunten.
-
- ✓ Verwijder accu en display voorafgaand aan de grondige reiniging.
-

8.1.2.1

Frame reinigen

- ▶ Zet, afhankelijk van de mate en hardnekkigheid van de vervuiling, vervuilingen op het frame met reinigingsmiddel in de week.
- ▶ Verwijder na voldoende inweektijd alle modder en vuil met een spons, borstel en tandenborstel
- ▶ Spoel ten slotte het frame af met een gieter of met de hand.
- ▶ Voer na het reinigen onderhoud aan het frame uit.

8.1.2.2**Voorbouw reinigen**

- ▶ Reinig de voorbouw met een sopje en een doek.
- ▶ Voer na het reinigen onderhoud aan de voorbouw uit.

8.1.2.3**Achterbouwdemper reinigen**

- ▶ Reinig de achterbouwdemper met een sopje en een doek.

8.1.2.4**Wiel reinigen****Vallen door een doorgeremde velg**

Een doorgeremde velg kan breken en het wiel blokkeren. Een val met ernstig letsel kan het gevolg zijn.

- ▶ Controleer periodiek de slijtage van de velg.
- ▶ Controleer tijdens het reinigen van het wiel de band, de velg, de spaken en de spaaknippels op eventuele beschadigingen.
- ▶ Reinig de naaf en de spaken vanuit het midden naar buiten met een spons en borstel.
- ▶ Reinig de velg met een spons.

8.1.2.5**Aandrijfelementen reinigen**

- ▶ Smit de cassette, de kettingwielen en de voorderaillieur in met een ontvetter.
- ▶ Verwijder na een korte inweektijd grove vervuiling met een borstel.
- ▶ Was alle delen af met reinigingsmiddel en een tandenborstel.
- ▶ Voer na het reinigen onderhoud aan de aandrijfelementen uit.

8.1.2.6

Ketting reinigen

OPMERKING

- ▶ Gebruik nooit agressieve (zuurhoudende) reinigingsmiddelen, toestoplossers of ontvetters bij het reinigen van de ketting.
 - ▶ Gebruik geen kettingreinigungsapparaat en voer geen kettingreinigungsbaden uit.
-
- ▶ Bevochtig een borstel met wat reinigingsmiddel. Borstel beide zijden van de ketting af.
 - ▶ Bevochtig een doek met een sopje. Leg de doek op de ketting.
 - ▶ Houd de doek met lichte druk vast en draai ondertussen aan het achterwiel zodat de ketting langzaam onder de doek door loopt.
 - ▶ Reinig de ketting met WD40 als deze hierna nog steeds vuil is.
 - ▶ Voer na het reinigen onderhoud aan de ketting uit.

8.1.2.7

Accu reinigen**Brand- en explosiegevaar door binnendringen van water**

De accu is slechts beschermd tegen opspattend water. Binnendringend water kan kortsluiting veroorzaken. De accu kan ontvlammen en exploderen.

- ▶ Reinig de accu nooit met een hogedrukreiniger, waterstraal of perslucht.
- ▶ Dompel de accu nooit onder in water.
- ▶ Gebruik nooit reinigingsmiddelen.
- ▶ Verwijder de accu voor het reinigen.

-
- ▶ Reinig de elektrische aansluitingen van de accu uitsluitend met een droge doek of kwast.
 - ▶ Veeg de zichtzijden af met een vochtige doek.

8.1.2.8

Aandrijfeenheid reinigen**OPMERKING**

Wanneer water de aandrijfeenheid binnendringt leidt dat tot onherstelbare schade.

- ▶ Dompel de aandrijfeenheid nooit onder in water.
 - ▶ Reinig nooit met een hogedrukreiniger, waterstraal of perslucht.
 - ▶ Gebruik nooit reinigingsmiddelen.
-
- ▶ Reinig de aandrijfeenheid voorzichtig met een zachte, vochtige doek.

8.1.2.9

Display reinigen

OPMERKING

Wanneer water het display binnendringt leidt dat tot onherstelbare schade.

- ▶ Dompel het display nooit onder in water.
 - ▶ Reinig nooit met een hogedrukreiniger, waterstraal of perslucht.
 - ▶ Gebruik nooit reinigingsmiddelen.
 - ▶ Verwijder het display voor het reinigen van de fiets.
-
- ▶ Reinig het display voorzichtig met een zachte, vochtige doek.

8.1.2.10

Rem reinigen



WAARSCHUWING

Falen van de remmen door binnendringen van water

De afdichtingen van de rem zijn niet bestand tegen hoge drukken. Beschadigde remmen kunnen leiden tot het falen van de remmen en tot een ongeval met letsel.

- ▶ Reinig de fiets nooit met een hogedrukreiniger of met perslucht.
 - ▶ Wees voorzichtig met een waterslang. Richt de waterstraal nooit direct op de afdichtingen.
-
- ▶ Reinig rem en remschijven met water, reinigingsmiddel en een borstel.
 - ▶ Ontvet de remschijven grondig met remmenreiniger of spiritus.

8.1.3 Onderhoud

8.1.3.1 Onderhoud aan het frame

- ▶ Maak na het reinigen het frame droog.
- ▶ Spuit het in met een onderhoudsolie. Veeg na een korte inwerktijd de onderhoudsolie weer af.

8.1.3.2 Voorbouw onderhouden

- ▶ Smeer de schacht van de voorbouw en het draaipunt van de snelspanhendel in met siliconen- of teflonolie.
- ▶ Smeer aanvullend bij de speedlifter twist de ontgrendelingspen via de moer op het speedlifterhuis in met olie.
- ▶ Smeer wat zuurvrij smeervet tussen de snelspanhendel van de voorbouw en het glijstuk om de bedieningskracht van de snelspanhendel te verminderen.

8.1.3.3 Onderhoud aan de vork

- ▶ Behandel de vuilafstrijkers met een vorkolie.

8.1.3.4 Onderhoud aan de aandrijfelementen

- ▶ Spuit de cassette, de kettingwielen en de voorderrailleur in met een ontvetter.
- ▶ Verwijder na een korte inweektijd grove vervuiling met een borstel.
- ▶ Was alle delen af met reinigingsmiddel en een tandenborstel.

8.1.3.5 Onderhoud aan de pedalen

- ▶ Behandel na het reinigen de pedalen een spuitolie.

8.1.3.6

Onderhoud aan de ketting

- ▶ Vet na het reinigen de ketting grondig in met kettingolie.

8.1.3.7

Onderhoud aan de aandrijfelementen

- ▶ Behandel de mechanische overbrenging en schakelrollen van derailleur en voorderailleur met teflonspray.

8.2

Onderhouden**VOORZICHTIG****Vallen bij onbedoelde activering**

Bij onbedoelde activering van het aandrijfsysteem bestaat gevaar voor letsel.

- ▶ Verwijder de accu voor het onderhouden.

Onderstaande onderhoudsmaatregelen moeten periodiek worden uitgevoerd [▷ *Checklist, pagina 141*]. Deze kunnen worden uitgevoerd door de eigenaar of de berijder. Bij twijfel dient de dealer om raad te worden gevraagd.

8.2.1

Wielen**WAARSCHUWING****Vallen door een doorgeremde velg**

Een doorgeremde velg kan breken en het wiel blokkeren. Een val met ernstig letsel kan het gevolg zijn.

- ▶ Controleer periodiek de slijtage van de velg.

OPMERKING

Bij een te lage vuldruk bereikt de band niet zijn normale draagvermogen. De band is niet stabiel en kan van de velg aflopen.

Bij een te hoge vuldruk kan de band springen.

- ▶ Controleer de vuldruk conform de gegevens [▷ *Datablad, pagina 1*]

- ▶ *Corrigeer zo nodig de vuldruk.*

- ▶ Controleer de slijtage van de *banden*.

- ▶ Controleer de *bandenspanning*.

- ▶ Controleer de slijtage van de *velgen*.

- Velgen met onzichtbare slijtage-indicator van een fiets met velgremmen zijn versleten zodra de slijtage-indicator in de buurt van de lasnaad zichtbaar wordt.

- Velgen met zichtbare slijtage-indicator zijn versleten zodra de zwarte groef rondom in de velgrand onzichtbaar wordt. Het wordt aanbevolen elke tweede keer dat de remvoeringen worden vervangen ook de *velgen* te vervangen.
- ▶ Controleer de spanning van de spaken.

8.2.2

Remsysteem



Vallen door falen van de rem

Versleten remschijven en remvoeringen en onvoldoende hydraulische olie in de remleiding verminderen de remwerking. Een val met letsel kan het gevolg zijn.

- ▶ Controleer periodiek de remschijven, de remvoeringen en het hydraulische remsysteem en laat deze zo nodig vervangen.
-
- ▶ Vervang de remvoeringen van de schijfrem wanneer de remvoering nog slechts 0,5 mm dik is.

8.2.3

Elektrische bekabeling en remkabels

- ▶ Controleer alle zichtbare elektrische leidingen en bowdenkabels op beschadigingen. Wanneer bv. mantels zijn opgestuikt, moet de fiets buiten gebruik worden gesteld tot de bowdenkabels zijn vervangen.
- ▶ Controleer alle elektrische leidingen en bowdenkabels op functionaliteit.

8.2.4

Versnelling

- ▶ Controleer de afstelling van de versnelling en de *schakelhendel* resp. de *draaibare handvatschakelaar van de versnelling* en corrigeer deze zo nodig.

8.2.5

Voorbouw

- ▶ De voorbouw en het snelspansysteem moeten periodiek worden gecontroleerd en zo nodig door de dealer worden afgesteld.
- ▶ Wanneer daarbij de inbusschroef wordt losgedraaid, moet op dat moment de lagerspeling worden afgesteld. Daarna moet de losgedraaide schroef worden voorzien van een matig schroefborgmiddel (bv. Loctite blauw) en conform de gebruikshandleiding worden vastgedraaid.
- ▶ Slijtage en tekenen van corrosie behandelen met een geoliede doek en controleren op olie lekkage.

8.2.6

Ketting- resp. riemspanning controleren**OPMERKING**

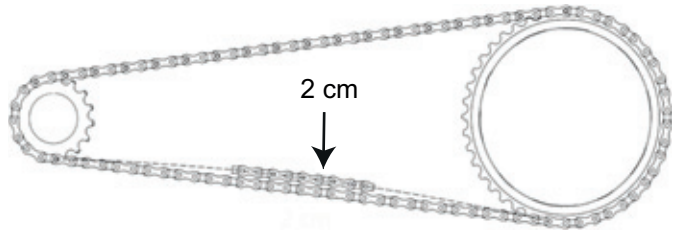
Een te hoge ketting- resp. riemspanning zorgt voor verhoogde slijtage.

Een te geringe ketting- resp. riemspanning kan ertoe leiden dat de *ketting* resp. de riem van de *kettingwielen* afloopt.

- ▶ Controleer maandelijks de ketting- resp. riemspanning.
-
- ▶ Controleer de ketting- resp. riemspanning over een complete slag van het crankstel op drie tot vier plaatsen.
- ▶ Wanneer de *ketting* resp. de riem meer dan 2 cm kan worden ingedrukt, moet de *ketting* resp. de riem door de dealer strakker worden gespannen.
 - ▶ Wanneer de *ketting* resp. de riem minder dan 1 cm omhoog of omlaag kan worden gedrukt, moet de *ketting* resp. de riem weer losser worden gespannen.
- ⇒ De optimale ketting- resp. riemspanning is bereikt, wanneer de *ketting* resp. de riem midden tussen



achtertandwiel en kettingblad maximaal 2 cm kan worden ingedrukt. Het crankstel moet bovendien zonder weerstand kunnen draaien.



Afbeelding 67:

Ketting- resp. riemspanning controleren



- ▶ Bij een versnellingsnaaf moet voor het spannen van de ketting het achterwiel naar achteren resp. naar voren worden verschoven. Dat mag uitsluitend door een vakman worden uitgevoerd.

8.2.7

USB-aansluiting

OPMERKING

Via de USB-aansluiting binnendringend vocht kan in het *display* kortsluiting veroorzaken.

- ▶ Controleer regelmatig dat de *afdekking van de USB-aansluiting* correct is aangebracht en corrigeer dat zo nodig.

8.2.8

Verende voorvork



- ▶ De dealer controleert de werking van de verende voorvork en de aanhaalmomenten van de bevestigingsschroeven en -moeren aan de onderzijde (staal 10 Nm, lichtmetaal 4 Nm). Hij controleert de verende voorvork op krassen, deuken, scheuren, verkleuringen, tekenen van slijtage, corrosie en olie lekkage.

8.3

Inspectie**Vallen bij onbedoelde activering**

Bij onbedoelde activering van het aandrijfsysteem bestaat gevaar voor letsel.

- ▶ Verwijder de accu voor het inspecteren.

**Vallen door materiaalmoetheid**

Wanneer de levensduur van een onderdeel wordt overschreden, kan dat onderdeel plotseling falen. Een val met letsel kan het gevolg zijn.

- ▶ Laat elke zes maanden een grondige reiniging van de fiets uitvoeren door de dealer, bij voorkeur tijdens de voorgeschreven servicewerkzaamheden.

Uiterlijk elke zes maanden moet een inspectie worden uitgevoerd door de dealer. Alleen daarmee zijn de veiligheid en goede werking van de fiets gewaarborgd.



- ▶ Bij de grondige reiniging onderzoekt de dealer de fiets op tekenen van materiaalmoetheid.
- ▶ De dealer controleert de softwareversie van het aandrijfsysteem en update deze. De elektrische aansluitingen worden gecontroleerd, gereinigd en geconserveerd. De elektrische leidingen worden onderzocht op beschadigingen.
- ▶ De dealer demonteert en reinigt de volledige binnen- en buitenzijde van de verende voorvork. Hij reinigt en smeert de vuilafstrijkers en glijbussen, controleert de aanhaalmomenten en stelt de vork af op de voorkeuren van de berijder. Tevens vervangt hij de schuifhulsen wanneer deze teveel speling vertonen (meer dan 1 mm bij de vorkbrug).



- ▶ De overige onderhoudsmaatregelen komen overeen met de conform EN 4210 voor een fiets aanbevolen maatregelen. Er wordt in het bijzonder gekeken naar slijtage van de velgen en remmen. De spaken worden zo nodig nagespannen.

8.4 **Corrigeren en repareren**



Vallen bij onbedoelde activering

Bij onbedoelde activering van het aandrijfsysteem bestaat gevaar voor letsel.

- ▶ Verwijder de accu voor het inspecteren.
-

8.4.1 **Gebruik uitsluitend originele onderdelen en smeermiddelen**

De afzonderlijke onderdelen van de fiets zijn zorgvuldig geselecteerd en op elkaar afgestemd.

Er mogen uitsluitend originele onderdelen en smeermiddelen worden gebruikt voor onderhoud en reparatie.

De lijsten met goedgekeurde accessoires en onderdelen worden continu geactualiseerd en zijn beschikbaar bij de dealers.

8.4.2

As met snelspanner



Vallen door losgeraakte snelspanner

Een defecte of onjuist gemonteerde snelspanner kan gegrepen worden door de remschijf en het wiel blokkeren. Een val is het gevolg.

- ▶ Monteer de snelspanhendel van het voorwiel aan de zijde tegenover de remschijf.



Vallen door defecte of verkeerd gemonteerde snelspanner

De remschijf kan tijdens gebruik zeer heet worden. Onderdelen van de snelspanner kunnen hierdoor schade oplopen. De snelspanner kan losraken. Een val met letsel is het gevolg.

- ▶ De snelspanhendel van het voorwiel en de remschijf moeten aan tegenover elkaar liggende zijden zitten.



Vallen door verkeerde afstelling van de spankracht

Een te hoge spankracht beschadigt de snelspanner zodat deze zijn werking verliest.

Onvoldoende spankracht leidt tot een ongunstige krachtoverdracht. De verende voorvork of het frame kan breken. Een val met letsel is het gevolg.

- ▶ Bevestig een snelspanner nooit met gereedschap (bv. een hamer of tang).
 - ▶ Gebruik uitsluitend spanhendels met correct afgestelde spankracht.
-

8.4.2.1**Snelspanner controleren**

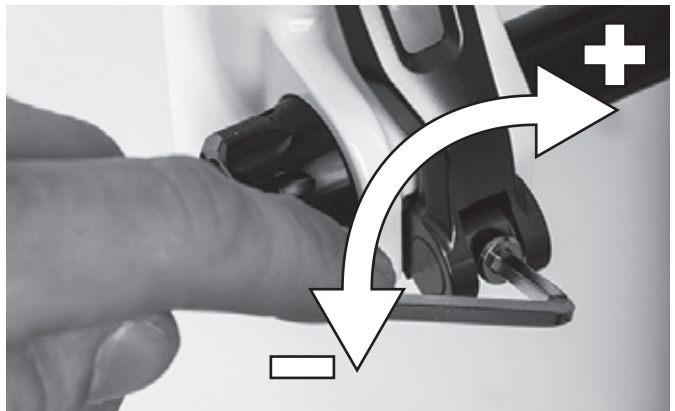
- ▶ Controleer de stand en spankracht van de snelspanhendel. De snelspanhendel moet vlak tegen de onderste behuizing aanliggen. Bij het omhalen van de snelspanhendel moet een lichte afdruk op de handpalm te zien zijn.



Afbeelding 68:

Spankracht van de snelspanner afstellen

- ▶ Stel zo nodig de spankracht van de spanhendel af met een 4 mm inbussleutel. Controleer daarna opnieuw de stand en spankracht van de snelspanhendel.



Afbeelding 69:

Spankracht van de snelspanner afstellen

8.4.3

Vuldruk corrigeren

8.4.3.1

Blitzventiel

Bij een eenvoudig Blitzventiel kan de vuldruk niet worden gemeten. Daarom wordt de vuldruk gemeten in de vulslang tijdens het langzaam oppompen met de fietspomp.

✓ Het wordt aanbevolen een fietspomp te gebruiken met drukmeter. De gebruikshandleiding van de fietspomp moet in acht worden genomen.

▶ Verwijder de ventieldop.

▶ Sluit de fietspomp aan.

▶ Pomp de band langzaam op en let daarbij op de vuldruk.

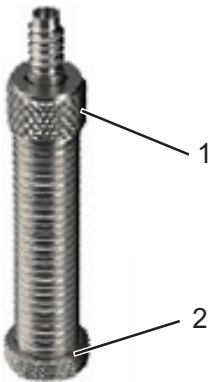
⇒ De vuldruk is conform de gegevens [[▷ Datablad, pagina 1](#)] gecorrigeerd.

▶ Draai, wanneer de vuldruk te hoog is, de wartel los, laat lucht af en draai de wartel weer vast aan.

▶ Maak de fietspomp los.

▶ Draai de ventieldop stevig vast.

✓ Draai de velgmoer met de vingertoppen licht tegen de velg aan.



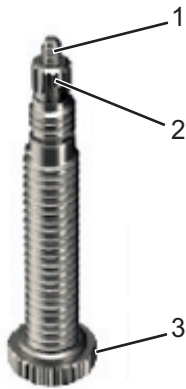
Afbeelding 70:

Blitzventiel met wartel (1) en velgmoer (2)

8.4.3.2

Frans ventiel

- ✓ Het wordt aanbevolen een fietspomp te gebruiken met drukmeter. De gebruikshandleiding van de fietspomp moet in acht worden genomen.
- ▶ Verwijder de ventieldop.
- ▶ Draai de kartelmoer ca. vier slagen los.
- ▶ Sluit voorzichtig de fietspomp aan zodat de ventielinzet niet wordt verbogen.
- ▶ Pomp de band op en let daarbij op de vuldruk.
⇒ De vuldruk is conform de gegevens [[▷ Datablad, pagina 1](#)] gecorrigeerd.
- ▶ Maak de fietspomp los.
- ▶ Draai de kartelmoer met de vingertoppen vast.
- ▶ Draai de ventieldop stevig vast.
- ▶ Draai de velgmoer met de vingertoppen licht tegen de velg aan.



Afbeelding 71:

Frans ventiel met ventielinzet (1), kartelmoer (2) en velgmoer (3)

8.4.3.3

Autoventiel

- ✓ Het wordt aanbevolen een fietspomp te gebruiken met drukmeter. De gebruikshandleiding van de fietspomp moet in acht worden genomen.
- ▶ Verwijder de ventieldop.
- ▶ Sluit de fietspomp aan.
- ▶ Pomp de band op en let daarbij op de vuldruk.
- ⇒ De vuldruk is conform de gegevens [[▷ Datablad, pagina 1](#)] gecorrigeerd.
- ▶ Maak de fietspomp los.
- ▶ Draai de ventieldop stevig vast.
- ▶ Draai de velgmoer met de vingertoppen licht tegen de velg aan.



Afbeelding 72:

Autoventiel met velgmoer (1)

8.4.4

De versnelling afstellen

Wanneer de versnelling niet goed overschakelt, moet de spanning van de schakelkabel worden afgesteld.

- ▶ Trek de *afstelwartel* voorzichtig van de behuizing van de schakelhendel weg en verdraai deze.
- ▶ Controleer de werking van de versnelling na elke correctie.

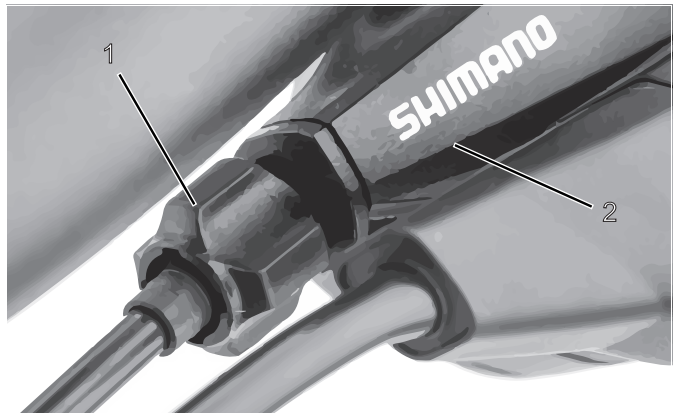


Wanneer de versnelling op deze manier niet goed kan worden afgesteld, moet de dealer de montage van de versnelling controleren.

8.4.4.1

Versnelling met bowdenkabelbediening, enkel alternatief

- ▶ Stel de afstelwartel op de behuizing van de schakelhendel zo af, dat de versnelling gemakkelijk overschakelt.



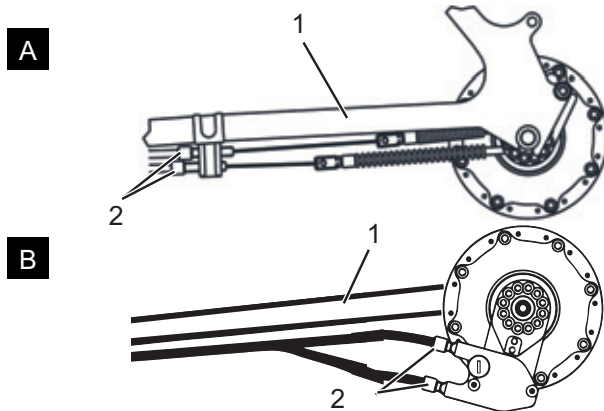
Afbeelding 73:

Afstelwartel (1) van de versnelling met enkele bowdenkabelbediening en behuizing van de schakelhendel (2), voorbeeld

8.4.4.2

**Versnelling met bowdenkabelbediening, dubbel
alternatief**

- ▶ Stel de afstelwartel onder de achterbrug van het frame zo af, dat de versnelling gemakkelijk overschakelt.
- ▶ De schakelkabel heeft bij licht uittrekken een speling van ca. 1 mm.



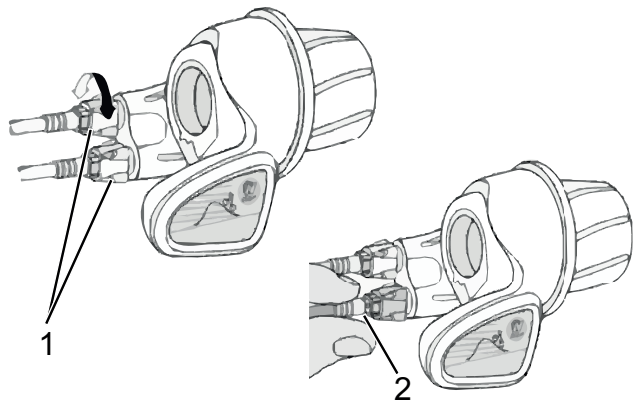
Afbeelding 74:

Afstelwartels (2) van twee alternatieve uitvoeringen (A resp. B) van een versnelling met dubbele bowdenkabelbediening aan de achterbrug (1)

8.4.4.3

**Draibare handvatschakelaar met
bowdenkabelbediening, dubbel
alternatief**

- ▶ Stel de afstelwartel op de behuizing van de schakelhendel zo af, dat deze gemakkelijk overschakelt.
- ⇒ Bij het draaien aan de draibare handvatschakelaar is een speling voelbaar van ca. 2 - 5 mm (1/2 versnelling).



Afbeelding 75:

Draibare handvatschakelaar met afstelwartels (1) en speling van de versnelling (2)

8.4.5

Slijtage van de remblokken compenseren

8.4.5.1

Hydraulisch bediende velgrem *alternatief*

Met de *afstelschroef* op de *remhendel* van de hydraulische velgrem kan slijtage van de remblokken worden gecompenseerd. Wanneer het profiel van de remblokken niet meer bedraagt dan 1 mm moeten de remblokken worden vervangen.

- ▶ Draai de *afstelschroef* verder in om de loze slag te verkorten en slijtage van de remblokken te compenseren.
 - ▶ Draai de *afstelschroef* verder uit om de loze slag te verlengen.
- ⇒ Bij de optimale afstelling wordt het drukpunt, d.w.z. het punt waarop de rem aangrijpt, bereikt na een loze slag van 10 mm.



Afbeelding 76:

Remhendel (1) van de hydraulisch bediende velgrem met afstelschroef (2)

8.4.5.2 **Hydraulisch bediende schijfrem alternatief**

Bij slijtage van de remvoering van een schijfrem hoeft deze niet opnieuw te worden afgesteld.

8.4.6 **Verlichting vervangen**

Er kan een 3 Watt- of een 1,5 Watt-verlichtingsinstallatie zijn gemonteerd.

- ▶ Gebruik bij vervanging uitsluitend componenten die overeenkomen met het betreffende wattage.

8.4.7 **Koplamp afstellen**

- ▶ Stel de *koplamp* zo af, dat de lichtkegel 10 m voor de fiets op de weg schijnt.

8.4.8 **Reparaties door de dealer**



Voor veel reparaties is bijzondere kennis en gereedschap vereist. Zo mag bijvoorbeeld uitsluitend een dealer onderstaande reparaties uitvoeren:

- *Banden* en velgen vervangen,
- Remblokken en remvoeringen vervangen,
- *Ketting* vervangen resp. spannen.

8.5

Accessoires Cargo 1000

Om lading op de Cargo 1000 vast te kunnen zetten en het laadvlak veilig te kunnen gebruiken worden speciale accessoires aanbevolen. Het toegestane laadvermogen moet worden verminderd met de massa van de gebruikte accessoires.

<i>Beschrijving</i>	<i>Artikelnummer</i>
Transportbox	455-00068
Zijwanden	455-00069
Kinderzitje	455-00073

Tabel 30:

Accessoires

*De gebruikshandleidingen van de accessoires worden met deze gebruikshandleiding meegeleverd.

8.5.1

Kinderzitje



Vallen door een verkeerd kinderzitje

Zowel de bagagedrager als de framebuis van de fiets zijn niet geschikt voor een kinderzitje en kunnen breken. Dit kan leiden tot een val met ernstig letsel voor de berijder en het kind.

- Bevestig nooit een kinderzitje aan het zadel, het stuur of de framebuis.



Vallen door onjuist gebruik

Het gebruik van een kinderzitje is van grote invloed op de rijeigenschappen en de stabiliteit van de fiets. Dit kan leiden tot verlies van de controle en een val met letsel.

- Oefen een veilig gebruik met het kinderzitje voordat de fiets op de openbare weg wordt gebruikt.



Beknellingsgevaar door open veren

Het kind kan met de vingers bekneld raken tussen de open veren of het open mechanisme van het zadel resp. de zadelpen.

- ▶ Monteer nooit een zadel met open veren wanneer een kinderzitje wordt gebruikt.
- ▶ Monteer nooit een verende zadelpen met open mechanisme resp. open veren wanneer een kinderzitje wordt gebruikt.

OPMERKING

- ▶ Neem de wettelijke bepalingen voor het gebruik van kinderzitjes in acht.
- ▶ Neem de bedienings- en veiligheidsaanwijzingen voor het kinderzitje in acht.
- ▶ Overschrijd nooit het toegestane totaalgewicht van de fiets.



De dealer dient u graag van advies bij het kiezen van een bij uw kind en bij de fiets passend kinderzitstelsel.

Voor behoud van de veiligheid moet de eerste montage van een kinderzitje door de dealer worden uitgevoerd.

Bij de montage van een kinderzitje let de dealer erop, dat het zitje en de bevestiging van het zitje bij de fiets passen, dat alle onderdelen worden gemonteerd en stevig worden bevestigd, dat schakelkabels, remkabels, hydraulische en elektrische leidingen zo nodig worden aangepast, dat de bewegingsvrijheid van de berijder niet wordt beperkt en dat het toegestane totaalgewicht van de fiets niet wordt overschreden.

De dealer geeft instructie over de omgang met de fiets en het kinderzitje.

8.5.2

Fietsaanhanger



Vallen door falen van de remmen

Bij een hoge aanhangerbelading kan de remwerking onvoldoende zijn. De lange remweg kan leiden tot een val of ongeval met letsel.

► Overschrijd nooit de vermelde maximale aanhangerbelading.

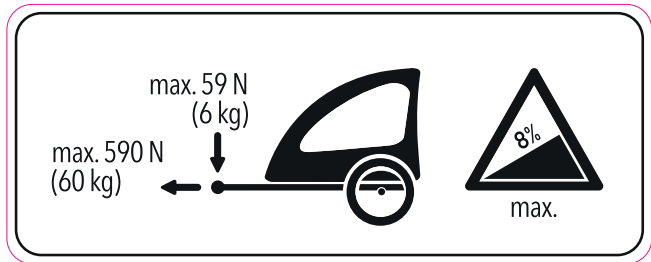


► De bedienings- en veiligheidsaanwijzingen voor het aanhangersysteem moeten in acht worden genomen.

► De wettelijke bepalingen voor het gebruik van fietsaanhangers moeten in acht worden genomen.

► Gebruik uitsluitend koppelingssystemen met typegoedkeuring.

Een fiets die is vrijgegeven voor gebruik van een aanhanger, is voorzien van een overeenkomstige waarschuwingssticker. Er mogen uitsluitend fietsaanhangers worden gebruikt, waarvan de verticale belasting en totale massa de toegestane waarden niet overstijgen.



Afbeelding 77:

Waarschuingssticker aanhanger



De dealer dient u graag van advies bij het kiezen van een bij de fiets passend aanhangersysteem.

Voor behoud van de veiligheid moet daarom de eerste montage van een aanhanger door de dealer worden uitgevoerd

8.5.3



Bagagedrager

De dealer dient u graag van advies bij de keuze van een geschikte bagagedrager.

Voor behoud van de veiligheid moet de eerste montage van een bagagedrager door de dealer worden uitgevoerd.

Bij de montage van een bagagedrager let de dealer erop, dat de bevestiging bij de fiets past, dat alle onderdelen worden gemonteerd en stevig worden bevestigd, dat schakelkabels, remkabels, hydraulische en elektrische leidingen zo nodig worden aangepast, dat de bewegingsvrijheid van de berijder niet wordt beperkt en dat het toegestane totaalgewicht van de fiets niet wordt overschreden.

De dealer geeft instructie over de omgang met de fiets en de bagagedrager.

8.5.4

Eerste hulp



Brand- en explosiegevaar door defecte accu

Bij een beschadigde of defecte accu kan de beveiligingselektronica uitvallen. De restspanning kan kortsluiting veroorzaken. De accu kan ontvlammen en exploderen.

- ▶ Neem een accu, die uitwendige schade vertoont, onmiddellijk buiten bedrijf.
 - ▶ Laat een beschadigde accu nooit in contact komen met water.
 - ▶ Neem na een val of botsing zonder uitwendige schade aan de behuizing, de accu gedurende ten minste 24 uur buiten bedrijf en observeer deze.
 - ▶ Een defecte accu is gevaarlijk afval. Voer een defecte accu zo snel mogelijk op de juiste wijze af.
 - ▶ Sla deze tot het afvoeren droog op. Sla nooit brandbare stoffen op in de omgeving.
 - ▶ Probeer nooit de accu te openen of te repareren.
-

De componenten van het aandrijfsysteem worden continu automatisch bewaakt. Wanneer een storing wordt vastgesteld, verschijnt de betreffende storingscode op het *display*. Afhankelijk van de aard van de storing wordt de aandrijving zo nodig automatisch uitgeschakeld.

8.5.5**Elektrisch aandrijfsysteem of display start niet op**

Handel als volgt wanneer het display en/of het aandrijfsysteem niet opstart:

- ▶ Controleer of de accu is ingeschakeld. Zo niet, schakel de accu in.
- ⇒ Neem contact op met de dealer wanneer de LED's van de laadtoestandweergave niet branden.
- ▶ Verwijder de accu wanneer de LED's van de laadtoestandweergave branden, maar het aandrijfsysteem toch niet opstart.
- ▶ Breng de accu aan.
- ▶ Start het aandrijfsysteem op.
- ▶ Verwijder de accu wanneer het aandrijfsysteem niet opstart.
- ▶ Reinig alle contacten met een zachte doek.
- ▶ Breng de accu aan.
- ▶ Start het aandrijfsysteem op.
- ▶ Verwijder de accu wanneer het aandrijfsysteem niet opstart.
- ▶ Laad de accu volledig op.
- ▶ Breng de accu aan.
- ▶ Start het aandrijfsysteem op.
- ▶ Verwijder het display wanneer het aandrijfsysteem niet opstart.
- ▶ Breng het display aan.
- ▶ Start het aandrijfsysteem op.
- ▶ Neem contact op met de dealer wanneer het aandrijfsysteem niet opstart.

8.5.5.1**Systeemmeldingen**

Voer onderstaande stappen uit wanneer een storingsmelding wordt weergegeven:

- ▶ Onthoud het nummer van de systeemmelding.
- ▶ Schakel het aandrijfsysteem uit en start het opnieuw op.
- ▶ Wordt de systeemmelding nog steeds weergegeven, verwijder dan de accu en breng deze opnieuw aan.
- ▶ Start het aandrijfsysteem opnieuw op.
- ▶ Wordt de systeemmelding nog steeds weergegeven, neem dan contact op met de dealer.

8.5.5.2**Speciale systeemmeldingen**

- ▶ Onthoud het nummer van de systeemmelding. Een compleet overzicht van alle systeemstoringen bevindt zich in de bijlage.

Code	Oplossing
410, 418	▶ Controleer of er toetsen vast zitten, bv. door binnengedrongen vuil. Reinig zo nodig de toetsen.
430	▶ Laad de interne displaybatterij op.
502	▶ Controleer de verlichting en de bijbehorende bekabeling. ▶ Start het systeem opnieuw op. ▶ Blijft het probleem bestaan, neem dan contact op met uw dealer.
530, 591, 655	▶ Schakel het aandrijfsysteem uit ▶ Verwijder de accu ▶ Breng de accu weer aan. ▶ Start het systeem opnieuw op. ▶ Blijft het probleem bestaan, neem dan contact op met uw dealer.

Tabel 31:**Storingen verhelpen via de code**

Code	Oplossing
540, 605	<ul style="list-style-type: none"> ▶ De fiets bevindt zich buiten het toegestane temperatuurbereik. ▶ Schakel de fiets uit om de aandrijfeenheid te laten afkoelen of opwarmen naar het toegestane temperatuurbereik. ▶ Start het systeem opnieuw op. ▶ Blijft het probleem bestaan, neem dan contact op met uw dealer.
550	<ul style="list-style-type: none"> ▶ Verwijder de verbruiker. ▶ Start het systeem opnieuw op. ▶ Blijft het probleem bestaan, neem dan contact op met uw dealer.
592	<ul style="list-style-type: none"> ▶ Breng een compatibel display aan. ▶ Start het systeem opnieuw op. ▶ Blijft het probleem bestaan, neem dan contact op met uw dealer.
602	<ul style="list-style-type: none"> ▶ Koppel de oplader los van de accu. ▶ Start het systeem opnieuw op. ▶ Sluit de oplader aan op de accu. ▶ Blijft het probleem bestaan, neem dan contact op met uw dealer.
605	<ul style="list-style-type: none"> ▶ Koppel de oplader los van de accu. ▶ Laat de accu afkoelen. ▶ Blijft het probleem bestaan, neem dan contact op met uw dealer.
620	<ul style="list-style-type: none"> ▶ Vervang de oplader. ▶ Blijft het probleem bestaan, neem dan contact op met uw dealer.
656	<ul style="list-style-type: none"> ▶ Neem contact op met uw dealer om een software-update te laten uitvoeren.
7xx	<ul style="list-style-type: none"> ▶ Neem de gebruikshandleiding in acht van de fabrikant van de versnelling.
geen weergave	<ul style="list-style-type: none"> ▶ Start het aandrijfsysteem opnieuw op door het uit en weer in te schakelen.

Tabel 31:

Storingen verhelpen via de code

- ▶ Wordt de systeemmelding nog steeds weergegeven, neem dan contact op met de dealer.

9

Recycling en afvoer



Brand- en explosiegevaar

Bij een beschadigde of defecte accu kan de beveiligingselektronica uitvallen. De restspanning kan kortsluiting veroorzaken. De accu kan ontvlammen en exploderen.

- ▶ Neem een accu, die uitwendige schade vertoont, onmiddellijk buiten bedrijf en laad deze nooit op.
- ▶ Houd afstand wanneer een accu vervormt of begint te roken, onderbreek de voeding van de contactdoos en neem onmiddellijk contact op met de brandweer.
- ▶ Blus een beschadigde accu niet met water en laat deze nooit met water in contact komen.
- ▶ Een defecte accu is gevaarlijk afval. Voer een defecte accu zo snel mogelijk op de juiste wijze af.
- ▶ Sla deze tot het afvoeren droog op. Sla nooit brandbare stoffen op in de omgeving.
- ▶ Probeer nooit de accu te openen of te repareren.



Letsel aan huid en ogen

Uit een beschadigde of defecte accu kunnen vloeistoffen en dampen vrijkomen. Deze kunnen leiden tot irritatie van de luchtwegen en tot brandwonden.

- ▶ Vermijd elk contact met vrijkomende vloeistoffen.
 - ▶ Neem bij oogcontact of klachten onmiddellijk contact op met een arts.
 - ▶ Spoel bij huidcontact de huid onmiddellijk af met water.
 - ▶ Ventileer de ruimte goed.
-



Dit apparaat is gemarkeerd in overeenstemming met de Europese richtlijn 2012/19/EU betreffende afgedankte elektrische en elektronische apparatuur (Waste Electrical and Electronic Equipment, WEEE). Deze richtlijn voorziet in een EU-breed kader voor inname en recycling van oude apparatuur.



De fiets, de accu, het display en de oplader bevatten waardevolle grondstoffen. Deze moeten overeenkomstig de van toepassing zijnde wettelijke voorschriften gescheiden van het huisvuil worden afgevoerd voor recycling.

Door gescheiden inzameling en recycling worden de grondstofreserves ontzien en is gewaarborgd dat bij de recycling van het product en/of de accu alle voorschriften ter bescherming van de gezondheid en het milieu worden aangehouden.

- ▶ Haal de fiets, de accu of de oplader niet uit elkaar ten behoeve van het afvoeren.
- ▶ De fiets, het display, de ongeopende en onbeschadigde accu en de oplader kunnen bij elke dealer gratis worden ingeleverd. Afhankelijk van uw regio zijn andere afvoermogelijkheden beschikbaar.
- ▶ Bewaar onderdelen van een buiten bedrijf genomen fiets droog, vorstvrij en beschermd tegen invallend zonlicht.

10 Bijlage

10.1 Systeemmeldingen

Code	Oorzaak	Oplossing
410	Eén of meer toetsen van het display zijn geblokkeerd	▶ Controleer of er toetsen vast zitten, bv. door binnengedrongen vuil. Reinig zo nodig de toetsen.
414	Verbindingsprobleem van de bediening	▶ Laat de aansluitingen en verbindingen controleren.
418	Eén of meer toetsen van de bediening zijn geblokkeerd.	▶ Controleer of er toetsen vast zitten, bv. door binnengedrongen vuil. Reinig zo nodig de toetsen.
419	Configuratiefout	▶ Start het systeem opnieuw op. ▶ Blijft het probleem bestaan, neem dan contact op met uw dealer.
422	Verbindingsprobleem van de aandrijfeenheid	▶ Laat de aansluitingen en verbindingen controleren.
423	Verbindingsprobleem van de accu	▶ Laat de aansluitingen en verbindingen controleren.
424	Communicatiefout tussen de componenten onderling	▶ Laat de aansluitingen en verbindingen controleren.
426	Interne tijdoverschrijdingsfout	▶ Start het systeem opnieuw op. ▶ Blijft het probleem bestaan, neem dan contact op met uw dealer. Het is in deze fouttoestand niet mogelijk in het menu Basisinstellingen de wielomvang te laten weergeven of aan te passen.
430	Interne displaybatterij is leeg	▶ Laad de interne displaybatterij op (in de houder of via de USB-aansluiting).
431	Softwareversiefout	▶ Start het systeem opnieuw op. ▶ Blijft het probleem bestaan, neem dan contact op met uw dealer.

Tabel 32: Overzicht systeemmeldingen

Code	Oorzaak	Oplossing
440	Interne fout van de aandrijfeenheid	<ul style="list-style-type: none"> ▶ Start het systeem opnieuw op. ▶ Blijft het probleem bestaan, neem dan contact op met uw dealer.
450	Interne softwarefout	<ul style="list-style-type: none"> ▶ Start het systeem opnieuw op. ▶ Blijft het probleem bestaan, neem dan contact op met uw dealer.
460	Fout in de USB-aansluiting	<ul style="list-style-type: none"> ▶ Start het systeem opnieuw op. ▶ Blijft het probleem bestaan, neem dan contact op met uw dealer.
490	Interne fout van het display	<ul style="list-style-type: none"> ▶ Laat het display controleren.
500	Interne fout van de aandrijfeenheid	<ul style="list-style-type: none"> ▶ Start het systeem opnieuw op. ▶ Blijft het probleem bestaan, neem dan contact op met uw dealer.
502	Fout in de rijverlichting	<ul style="list-style-type: none"> ▶ Controleer de verlichting en de bijbehorende bekabeling. ▶ Start het systeem opnieuw op. ▶ Blijft het probleem bestaan, neem dan contact op met uw dealer.
503	Fout van de snelheidssensor	<ul style="list-style-type: none"> ▶ Start het systeem opnieuw op. ▶ Blijft het probleem bestaan, neem dan contact op met uw dealer.
510	Interne sensorfout	<ul style="list-style-type: none"> ▶ Start het systeem opnieuw op. ▶ Blijft het probleem bestaan, neem dan contact op met uw dealer.
511	Interne fout van de aandrijfeenheid	<ul style="list-style-type: none"> ▶ Start het systeem opnieuw op. ▶ Blijft het probleem bestaan, neem dan contact op met uw dealer.
530	Accufout	<ul style="list-style-type: none"> ▶ Schakel het aandrijfsysteem uit ▶ Verwijder de accu ▶ Breng de accu weer aan. ▶ Start het systeem opnieuw op. ▶ Blijft het probleem bestaan, neem dan contact op met uw dealer.
531	Configuratiefout	<ul style="list-style-type: none"> ▶ Start het systeem opnieuw op. ▶ Blijft het probleem bestaan, neem dan contact op met uw dealer.

Tabel 32: Overzicht systeemmeldingen

Code	Oorzaak	Oplossing
540	Temperatuurfout	<ul style="list-style-type: none"> ▶ De fiets bevindt zich buiten het toegestane temperatuurbereik. ▶ Schakel de fiets uit om de aandrijfeenheid te laten afkoelen of opwarmen naar het toegestane temperatuurbereik. ▶ Start het systeem opnieuw op. ▶ Blijft het probleem bestaan, neem dan contact op met uw dealer.
550	Er is een niet-toegestane verbruiker gedetecteerd	<ul style="list-style-type: none"> ▶ Verwijder de verbruiker. ▶ Start het systeem opnieuw op. ▶ Blijft het probleem bestaan, neem dan contact op met uw dealer.
580	Softwareversiefout	<ul style="list-style-type: none"> ▶ Start het systeem opnieuw op. ▶ Blijft het probleem bestaan, neem dan contact op met uw dealer.
591	Authenticatiefout	<ul style="list-style-type: none"> ▶ Schakel het aandrijfsysteem uit. ▶ Verwijder de accu. ▶ Breng de accu weer aan. ▶ Start het systeem opnieuw op. ▶ Blijft het probleem bestaan, neem dan contact op met uw dealer.
592	Incompatibele component	<ul style="list-style-type: none"> ▶ Breng een compatibel display aan. ▶ Start het systeem opnieuw op. ▶ Blijft het probleem bestaan, neem dan contact op met uw dealer.
593	Configuratiefout	<ul style="list-style-type: none"> ▶ Start het systeem opnieuw op. ▶ Blijft het probleem bestaan, neem dan contact op met uw dealer.
595, 596	Communicatiefout	<ul style="list-style-type: none"> ▶ Controleer de bekabeling naar de aandrijving. ▶ Start het systeem opnieuw op. ▶ Blijft het probleem bestaan, neem dan contact op met uw dealer.
602	Interne accufout tijdens het opladen	<ul style="list-style-type: none"> ▶ Koppel de oplader los van de accu. ▶ Start het systeem opnieuw op. ▶ Sluit de oplader aan op de accu. ▶ Blijft het probleem bestaan, neem dan contact op met uw dealer.

Tabel 32: Overzicht systeemmeldingen

Code	Oorzaak	Oplossing
602	Interne accufout	<ul style="list-style-type: none"> ▶ Start het systeem opnieuw op. ▶ Blijft het probleem bestaan, neem dan contact op met uw dealer.
603	Interne accufout	<ul style="list-style-type: none"> ▶ Start het systeem opnieuw op. ▶ Blijft het probleem bestaan, neem dan contact op met uw dealer.
605	Accutemperatuurfout	<ul style="list-style-type: none"> ▶ De fiets bevindt zich buiten het toegestane temperatuurbereik. ▶ Schakel het systeem uit om de aandrijfeenheid te laten afkoelen of opwarmen naar het toegestane temperatuurbereik. ▶ Start het systeem opnieuw op. ▶ Blijft het probleem bestaan, neem dan contact op met uw dealer.
605	Accutemperatuurfout tijdens het opladen	<ul style="list-style-type: none"> ▶ Koppel de oplader los van de accu. ▶ Laat de accu afkoelen. ▶ Blijft het probleem bestaan, neem dan contact op met uw dealer.
606	Externe accufout	<ul style="list-style-type: none"> ▶ Controleer de bekabeling. ▶ Start het systeem opnieuw op. ▶ Blijft het probleem bestaan, neem dan contact op met uw dealer.
610	Accuspanningsfout	<ul style="list-style-type: none"> ▶ Start het systeem opnieuw op. ▶ Blijft het probleem bestaan, neem dan contact op met uw dealer.
620	Fout oplader	<ul style="list-style-type: none"> ▶ Vervang de oplader. ▶ Blijft het probleem bestaan, neem dan contact op met uw dealer.
640	Interne accufout	<ul style="list-style-type: none"> ▶ Start het systeem opnieuw op. ▶ Blijft het probleem bestaan, neem dan contact op met uw dealer.
655	Meerdere accufouten	<ul style="list-style-type: none"> ▶ Schakel het systeem uit. ▶ Verwijder de accu. ▶ Breng de accu weer aan. ▶ Start het systeem opnieuw op. ▶ Blijft het probleem bestaan, neem dan contact op met uw dealer.

Tabel 32: Overzicht systeemmeldingen

Code	Oorzaak	Oplossing
656	Softwareversiefout	▶ Neem contact op met uw dealer om een software-update te laten uitvoeren.
7xx	Aandrijvingfout	▶ Neem de gebruikshandleiding in acht van de fabrikant van de versnelling.
geen Weergave	Interne fout van het display	▶ Start het aandrijfsysteem opnieuw op door het uit en weer in te schakelen.

Tabel 32: Overzicht systeemmeldingen

10.2

EG-conformiteitsverklaring

Vertaling van de originele EG-conformiteitsverklaring

De fabrikant:

HERCULES GmbH
Longericher Str. 2
50739 Köln, Germany

verklaart hiermee, dat de elektrisch ondersteunende fietsen van de typen:

19-P-0001, 19-P-0002, 19-P-0003, 19-P-0004, 19-P-0005, 19-P-0006, 19-P-0007, 19-Q-0003, 19-Q-0004, 19-Q-0006, 19-Q-0007, 19-Q-0008, 19-Q-0010, 19-Q-0011, 19-Q-0012, 19-Q-0019, 19-Q-0020, 19-Q-0021, 19-Q-0022, 19-Q-0024, 19-Q-0025, 19-Q-0026, 19-Q-0027, 19-Q-0030, 19-Q-0031, 19-Q-0032, 19-Q-0033, 19-Q-0034, 19-Q-0035, 19-Q-0036, 19-Q-0037, 19-Q-0038, 19-Q-0040, 19-Q-0041, 19-Q-0042, 19-Q-0043, 19-Q-0044, 19-Q-0046, 18-Q-0047, 19-Q-0053, 19-Q-0054, 19-Q-0055, 19-Q-0056, 19-Q-0057, 19-Q-0058, 19-Q-0059, 19-Q-0060, 19-Q-0061, 19-Q-0062, 19-Q-0063, 19-Q-0064, 19-Q-0065, 19-Q-0066, 19-Q-0067, 19-Q-0068, 19-Q-0069, 19-Q-0070, 19-Q-0071, 19-Q-0080, 19-Q-0081, 19-Q-0098, 19-Q-0099, 19-Q-0100, 19-Q-0101, 19-Q-0102, 19-Q-0103, 19, X-0082, 19-Y-0003, 19-Y-0004, 19-Y-0005, 19-Y-0006, 19-Y-0007, 19-Y-0008, 19-Y-0009

bouwjaar 2018 en bouwjaar 2019,

in overeenstemming zijn met alle van toepassing zijnde eisen van de **Machinerichtlijn 2006/42/EG**. Verder zijn de elektrisch ondersteunende fietsen in overeenstemming met alle van toepassing zijnde eisen van de **EMC-richtlijn 2014/30/EU**.

De volgende normen zijn toegepast: **EN-ISO 12100:2010** Veiligheid van machines – Algemene ontwerpbeginselen – Risicobeoordeling en risicoreductie, **EN 15194:2015** Fietsen – Elektrisch ondersteunende fietsen – EPAC Fietsen, **EN-ISO 4210-2:2015** Rijwielen – Veiligheidseisen voor fietsen – Deel 2: Eisen voor stads- en toerfietsen, jeugdfietsen, mountainbikes en racefietsen, **EN 11243:2016** Fietsen – Bagagedragers voor fietsen – Eisen en beproevingsmethoden.

Mevrouw Janine Otto, technisch redacteur (tekomp), c/o HERCULES GmbH, Longericher Str. 2, 50739 Köln, is gevolmachtigd tot het samenstellen van de technische documentatie.



Köln, 22.08.2018
.....

Plaats, datum en handtekening

Georg Honkomp

-Directeur-

10.3 Onderdelenlijst

Model	Cargo 500
Typenummer	
Motor	Bosch PERFORMANCE middenmotor, 250 Watt, met vrijloop
Display	Bosch INTUVIA
Accu	500 Wh
Accutype	Standaard
Frame	Aluminium 7005, VW 20" / AW 26", met laadvlak
Vork	Spinner 300, tapered, 80 mm veerweg
Versnelling	NuVinci 360, traploos
Schakelhendel	NuVinci, draaibare handvatschakelaar
Crank	Aluminium GEN2
Ketting/riem	Ketting KMC
Rem	Formula CR3, hydraulische schijfrem
Remhendel	Formula voor hydraulische schijfrem
Band	Schwalbe BIG APPLE, VW: 55-406, KGuard/AW: 60-559, RaceGuard
Naaf voorwiel	Shimano M756, Disc
Naaf achterwiel	NuVinci N360, traploos, met vrijloop
Spaken	zwart
Stuur	Riser, aluminium
Voorbouw/stuurschacht	Aluminium, verstelbaar, "toolless"
Handvatten	Ergon
Zadel	Selle Royal LookIn Relaxed
Zadelpen	Patent, aluminium
Koplamp	Busch & Müller Lumotec EYC IQ, tot 50 Lux
Achterlicht	Busch & Müller Toplight View
Bagagedrager	I-Rack, aluminium
Spatbord	SKS, kunststof
Sloten	Abus Shield 5650 LH-3
Standaard	Systeemeigen tweepootstandaard
Oplader (meegeleverd)	Bosch 4A oplader

Tabel 33: Onderdelenlijst Cargo 500

Model	E-Imperial 180 S 9
Typenummer	19-P-0005, 19-P-0006
Motor	Bosch PERFORMANCE middenmotor, 250 Watt, met vrijloop
Display	Bosch INTUVIA
Accu	500 Wh
Accutype	Heren en Trapez: standaard / Wave: Bagagedrager
Frame	Aluminium 7005, Tour, versterkt
Vork	SR Suntour NEX-E25, hydraulische lockout, tapered, met versterkte veer
Versnelling	Shimano Deore, 9 versnellingen
Schakelhendel	Shimano Alivio, Rapidfire Plus
Crank	Aluminium GEN2
Ketting/riem	KMC
Rem	Shimano MT400, hydraulische schijfrem
Remhendel	Shimano MT400, voor hydraulische schijfrem
Band	Schwalbe MARATHON PLUS 47-622, SmartGuard
Naaf voorwiel	Shimano, Centerlock, met snelspanner
Naaf achterwiel	Shimano, Centerlock, met snelspanner
Spaken	Niro, versterkt, zwart
Stuur	Humpert Ergotec Low Riser, safety level 6
Voorbouw/stuurschacht	Humpert Ergotec Swell-R70, Ahead, instelbaar
Handvatten	Ergon
Zadel	Selle Royal Viaggio
Zadelpen	Humpert Ergotec Skalar Patent, aluminium, safety Level 6
Koplamp	Herrmans H-Black MR8; tot 50 Lux / 180 Lumen
Achterlicht	Busch & Müller 2C, bagagedragerachterlicht LED
Bagagedrager	I-Rack, aluminium, aangelast / Wave: met accu-opname
Spatbord	SKS, kunststof
Sloten	AXA Victory, met gelijksluitend accuslot
Standaard	Pletscher Comp Flex 40
Oplader (meegeleverd)	Bosch 4A oplader

Tabel 34: **Onderdelenlijst E-Imperial 180 S 9**

Model	E-Imperial 180 S F8
Typenummer	19-P-0001, 19-P-0002
Motor	Bosch PERFORMANCE middenmotor, 250 Watt, met vrijloop
Display	Bosch INTUVIA
Accu	500 Wh
Accutype	Heren en Trapez: standaard / Wave: Bagagedrager
Frame	Aluminium 7005, Tour, versterkt
Vork	SR Suntour NEX-E25, hydraulische lockout, tapered, met versterkte veer
Versnelling	Shimano Alfine, 8 versnellingen
Schakelhendel	Shimano Alfine, Rapidfire Plus
Crank	Aluminium GEN2
Ketting/riem	KMC
Rem	Magura HS-22, hydraulische velgrem
Remhendel	Magura HS-22
Band	Schwalbe MARATHON PLUS 47-622, SmartGuard
Naaf voorwiel	Shimano, met snelspanner
Naaf achterwiel	Shimano Alfine, 8 versnellingen, met vrijloop
Spaken	Niro, versterkt, zwart
Stuur	Humpert Ergotec Low Riser, safety level 6
Voorbouw/stuurschacht	Humpert Ergotec Swell-R70, Ahead, instelbaar
Handvatten	Ergon
Zadel	Selle Royal Viaggio
Zadelpen	Humpert Ergotec Skalar Patent, aluminium, safety Level 6
Koplamp	Herrmans H-Black MR8; tot 50 Lux / 180 Lumen
Achterlicht	Busch & Müller 2C, bagagedragerachterlicht LED
Bagagedrager	I-Rack, aluminium, aangelast / Wave: met accu-opname
Spatbord	SKS, kunststof
Sloten	AXA Victory, met gelijksluitend accuslot
Standaard	Pletscher Comp Flex 40
Oplader (meegeleverd)	Bosch 4A oplader

Tabel 35: Onderdelenlijst E-Imperial 180 S F8

Model	E-Imperial 180 S R8
Typenummer	19-P-0003, 19-P-0004
Motor	Bosch ACTIVE PLUS middenmotor, 250 Watt, met terugtrap
Display	Bosch INTUVIA
Accu	500 Wh
Accutype	Heren en Trapez: standaard / Wave: Bagagedrager
Frame	Aluminium 7005, Tour, versterkt
Vork	SR Suntour NEX-E25, hydraulische lockout, tapered, met versterkte veer
Versnelling	Shimano Nexus, 8 versnellingen
Schakelhendel	Shimano Nexus, draaibare handvatschakelaar
Crank	Aluminium GEN3
Ketting/riem	KMC
Rem	Magura HS-22, hydraulische velgrem
Remhendel	Magura HS-22
Band	Schwalbe MARATHON PLUS 47-622, SmartGuard
Naaf voorwiel	Shimano, met snelspanner
Naaf achterwiel	Shimano Nexus, 8 versnellingen, met terugtraprem
Spaken	Niro, versterkt, zwart
Stuur	Humpert Ergotec Low Riser, safety level 6
Voorbouw/stuurschacht	Humpert Ergotec Swell-R70, Ahead, instelbaar
Handvatten	Ergon
Zadel	Selle Royal Viaggio
Zadelpen	Humpert Ergotec Skalar Patent, aluminium, safety Level 6
Koplamp	Herrmans H-Black MR8; tot 50 Lux / 180 Lumen
Achterlicht	Busch & Müller 2C, bagagedragerachterlicht LED
Bagagedrager	I-Rack, aluminium, aangelas / Wave: met accu-opname
Spatbord	SKS, kunststof
Sloten	AXA Victory, met gelijksluitend accuslot
Standaard	Pletscher Comp Flex 40
Oplader (meegeleverd)	Bosch 4A oplader
Tabel 36:	Onderdelenlijst E-Imperial 180 S R8

Model	E-Joy F7
Typenummer	19-Q-0080
Motor	Bosch ACTIVE middenmotor, 250 Watt, met vrijloop
Display	Bosch INTUVIA
Accu	400 Wh
Accutype	Bagagedrager
Frame	Aluminium 7005, Tour met "Intelligent Seat Position"
Vork	SR Suntour NEX-E25, met instelbare veerhardheid
Versnelling	Shimano Nexus, 7 versnellingen
Schakelhendel	Shimano Nexus, draaibare handvatschakelaar
Crank	Aluminium GEN3
Ketting/riem	KMC
Rem	Magura HS-22, hydraulische velgrem
Remhendel	Magura HS-22
Band	Schwalbe MARATHON PLUS 40-622, SmartGuard
Naaf voorwiel	Shimano, met snelspanner
Naaf achterwiel	Shimano Nexus, 7 versnellingen, met vrijloop
Spaken	Niro, zwart
Stuur	Touring, aluminium
Voorbouw/stuurschacht	Aluminium, zonder gereedschap verstelbaar
Handvatten	Ergo, met geïntegreerde klemming
Zadel	Selle Royal LookIn Relaxed
Zadelpen	Patent, aluminium voor "ISP"
Koplamp	Herrmans H-Black MR4; tot 40 Lux / 100 Lumen
Achterlicht	Busch & Müller 2C, bagagedragerachterlicht LED
Bagagedrager	I-Rack, aluminium met accu-opname, aangelast
Spatbord	SKS, kunststof
Sloten	AXA Solid Plus, met gelijksluitend accuslot
Standaard	Pletscher Comp Flex 40
Oplader (meegeleverd)	Bosch 2A compacte oplader

Tabel 37: Onderdelenlijst E-Joy F7

Model	E-Joy R7
Typenummer	19-Q-0081
Motor	Bosch ACTIVE middenmotor, 250 Watt, met terugtrap
Display	Bosch INTUVIA
Accu	400 Wh
Accutype	Bagagedrager
Frame	Aluminium 7005, Tour met "Intelligent Seat Position"
Vork	SR Suntour NEX-E25, met instelbare veerhardheid
Versnelling	Shimano Nexus, 7 versnellingen
Schakelhendel	Shimano Nexus, draaibare handvatschakelaar
Crank	Aluminium GEN3
Ketting/riem	KMC
Rem	Magura HS-22, hydraulische velgrem
Remhendel	Magura HS-22
Band	Schwalbe MARATHON PLUS 40-622, SmartGuard
Naaf voorwiel	Shimano, met snelspanner
Naaf achterwiel	Shimano Nexus, 7 versnellingen, met terugtraprem
Spaken	Niro, zwart
Stuur	Touring, aluminium
Voorbouw/stuurschacht	Aluminium, zonder gereedschap verstelbaar
Handvatten	Ergo, met geïntegreerde klemming
Zadel	Selle Royal LookIn Relaxed
Zadelpen	Patent, aluminium voor "ISP"
Koplamp	Herrmans H-Black MR4; tot 40 Lux / 100 Lumen
Achterlicht	Busch & Müller 2C, bagagedragerachterlicht LED
Bagagedrager	I-Rack, aluminium met accu-opname, aangelast
Spatbord	SKS, kunststof
Sloten	AXA Solid Plus, met gelijksluitend accuslot
Standaard	Pletscher Comp Flex 40
Oplader (meegeleverd)	Bosch 2A compacte oplader
Tabel 38:	Onderdelenlijst E-Joy R7

Model	Futura Comp I
Typenummer	19-Q-0061, 19-Q-0062, 19-Q-0063
Motor	Bosch PERFORMANCE CX middenmotor, 250 Watt, met vrijloop
Display	Bosch INTUVIA
Accu	500 Wh
Accutype	Geïntegreerd
Frame	Aluminium 6061, R2 Sport, tapered, voor geïntegreerde Bosch Powertube-accu
Vork	SR Suntour MOBIE 25, luchtgeveerd, lockout, tapered, voor 15 mm opsteekas
Versnelling	Shimano SLX, 10 versnellingen
Schakelhendel	Shimano Deore, Rapidfire Plus
Crank	Aluminium GEN2
Ketting/riem	KMC X10E
Rem	Shimano, hydraulische schijfrem
Remhendel	Shimano, voor hydraulische schijfrem
Band	Schwalbe MARATHON RACER 40-622, RaceGuard
Naaf voorwiel	Shimano Deore, Centerlock, voor 15 mm opsteekas
Naaf achterwiel	Shimano Deore, Centerlock, voor 12 mm opsteekas
Spaken	Niro, zwart
Stuur	Heren en Trapez: Trekking, Semi Riser DB, oversized / Wave: Metro, oversized
Voorbouw/stuurschacht	A-head, verstelbaar, aluminium
Handvatten	Ergon
Zadel	Ergon SFC30
Zadelpen	Patent, aluminium
Koplamp	Herrmans H-Black MR8; tot 50 Lux / 180 Lumen
Achterlicht	IVALO, geïntegreerd in de bagagedrager
Bagagedrager	Racktime, met SnapIt-systeem, aluminium, met geïntegreerd achterlicht
Spatbord	SKS, kunststof
Sloten	ABUS accuslot, met plus-cilinder
Standaard	Pletscher Comp Flex 40
Oplader (meegeleverd)	Bosch 4A oplader

Tabel 39: Onderdelenlijst Futura Comp I

Model	Futura Pro I
Typenummer	19-Q-0098, 19-Q-0099, 19-Q-0100
Motor	Bosch PERFORMANCE CX middenmotor, 250 Watt, met vrijloop
Display	Bosch INTUVIA
Accu	500 Wh
Accutype	Geïntegreerd
Frame	Aluminium 6061, R2 Sport, tapered, voor geïntegreerde Bosch Powertube-accu
Vork	SR Suntour MOBIE 25, luchtgeveerd, lockout, tapered, voor 15 mm opsteekas
Versnelling	Shimano Deore XT, 11 versnellingen
Schakelhendel	Shimano Deore XT, Rapidfire Plus
Crank	Aluminium GEN2
Ketting/riem	KMC X11E
Rem	Shimano Deore, hydraulische schijfrem
Remhendel	Shimano Deore, voor hydraulische schijfrem
Band	Schwalbe ENERGIZER PRO, 40-622, RaceGuard
Naaf voorwiel	Shimano Deore, Centerlock, voor 15 mm opsteekas
Naaf achterwiel	Shimano Deore, Centerlock, voor 12 mm opsteekas
Spaken	Niro, zwart
Stuur	Heren en Trapez: Trekking, Semi Riser DB, oversized / Wave: Metro, oversized
Voorbouw/stuurschacht	A-head, verstelbaar, aluminium
Handvatten	Ergon
Zadel	Ergon SFC30
Zadelpen	Patent, aluminium
Koplamp	Herrmans H-Black Pro LED, tot 100 Lux / 230 Lumen
Achterlicht	IVALO, geïntegreerd in de bagagedrager
Bagagedrager	Racktime, met SnapIt-systeem, aluminium, met geïntegreerd achterlicht
Spatbord	SKS, kunststof
Sloten	ABUS accuslot, met plus-cilinder
Standaard	Pletscher Comp Flex 40
Oplader (meegeleverd)	Bosch 4A oplader
Tabel 40:	Onderdelenlijst Futura Pro I

Model	Futura Pro I-F14
Typenummer	19-Q-0055, 19-Q-0056, 19-Q-0057
Motor	Bosch PERFORMANCE CX middenmotor, 250 Watt, met vrijloop
Display	Bosch INTUVIA
Accu	500 Wh
Accutype	Geïntegreerd
Frame	Aluminium 6061, R2 Sport, tapered, voor geïntegreerde Bosch Powertube-accu
Vork	SR Suntour MOBIE 25, luchtgeveerd, lockout, tapered, voor 15 mm opsteekas
Versnelling	Rohloff Speedhub, 14 versnellingen
Schakelhendel	Rohloff E-14, elektronisch
Crank	Aluminium GEN2
Ketting/riem	KMC
Rem	Shimano Deore, hydraulische schijfrem
Remhendel	Shimano Deore, voor hydraulische schijfrem
Band	Marathon Plus 47-622, SmartGuard
Naaf voorwiel	Shimano Deore, Centerlock, voor 15 mm opsteekas
Naaf achterwiel	Rohloff Speedhub, 14G
Spaken	Niro, zwart
Stuur	Heren en Trapez: Trekking, Semi Riser DB, oversized / Wave: Metro, oversized
Voorbouw/stuurschacht	A-head, verstelbaar, aluminium
Handvatten	Ergon
Zadel	Ergon SFC30
Zadelpen	Patent, aluminium
Koplamp	Herrmans H-Black Pro LED, tot 100 Lux / 230 Lumen
Achterlicht	IVALO, geïntegreerd in de bagagedrager
Bagagedrager	Racktime, met SnapIt-systeem, aluminium, met geïntegreerd achterlicht
Spatbord	SKS, kunststof
Sloten	ABUS accuslot, met plus-cilinder
Standaard	Pletscher Comp Flex 40
Oplader (meegeleverd)	Bosch 4A oplader

Tabel 41: Onderdelenlijst Futura Pro I-F14

Model	Futura Pro I-F360
Typenummer	19-Q-0058, 19-Q-0059, 19-Q-0060
Motor	Bosch PERFORMANCE middenmotor, 250 Watt, met vrijloop
Display	Bosch INTUVIA
Accu	500 Wh
Accutype	Geïntegreerd
Frame	Aluminium 6061, R2 Sport, tapered, voor geïntegreerde Bosch Powertube-accu
Vork	SR Suntour MOBIE 25, luchtgeveerd, lockout, tapered, voor 15 mm opsteekas
Versnelling	Enviolo TR, traploze versnellingsnaaf
Schakelhendel	Enviolo TR, handmatige draaibare handvatschakelaar
Crank	Aluminium GEN2
Ketting/riem	Continental carbonriem
Rem	Shimano Deore, hydraulische schijfrem
Remhendel	Shimano Deore, voor hydraulische schijfrem
Band	Marathon Plus 47-622, SmartGuard
Naaf voorwiel	Shimano Deore, Centerlock, voor 15 mm opsteekas
Naaf achterwiel	Enviolo TR, Disc
Spaken	Niro, zwart
Stuur	Heren en Trapez: Trekking, Semi Riser DB, oversized / Wave: Metro, oversized
Voorbouw/stuurschacht	A-head, verstelbaar, aluminium
Handvatten	Ergon
Zadel	Ergon SFC30
Zadelpen	Patent, aluminium
Koplamp	Herrmans H-Black Pro LED, tot 100 Lux / 230 Lumen
Achterlicht	IVALO, geïntegreerd in de bagagedrager
Bagagedrager	Racktime, met SnapIt-systeem, aluminium, met geïntegreerd achterlicht
Spatbord	SKS, kunststof
Sloten	ABUS accuslot, met plus-cilinder
Standaard	Pletscher Comp Flex 40
Oplader (meegeleverd)	Bosch 4A oplader

Tabel 42: Onderdelenlijst Futura Pro I-F360

Model	Futura Sport I
Typenummer	19-Q-101, 19-Q-102, 19-Q-103
Motor	Bosch PERFORMANCE CX middenmotor, 250 Watt, met vrijloop
Display	Bosch INTUVIA
Accu	500 Wh
Accutype	Geïntegreerd
Frame	Aluminium 6061, R2 Sport, tapered, voor geïntegreerde Bosch Powertube-accu
Vork	SR Suntour NEX-E25, met instelbare veerhardheid, tapered
Versnelling	Shimano Deore, 9 versnellingen
Schakelhendel	Shimano Altus, Rapidfire Plus
Crank	Aluminium GEN2
Ketting/riem	KMC X9E
Rem	Shimano, hydraulische schijfrem
Remhendel	Shimano, voor hydraulische schijfrem
Band	Schwalbe ENERGIZER ACTIVE Plus 40-622, PunctureGuard
Naaf voorwiel	Shimano, Centerlock, met snelspanner
Naaf achterwiel	Shimano, Centerlock, met snelspanner
Spaken	Niro, zwart
Stuur	Heren en Trapez: Trekking, Semi Riser DB, oversized / Wave: Metro, oversized
Voorbouw/stuurschacht	A-head, verstelbaar, aluminium
Handvatten	Heren en Trapez: Ergo, met geïntegreerde klemming en barends / Wave: Ergo, met geïntegreerde klemming
Zadel	Selle Royal Ariel Unisex
Zadelpen	Patent, aluminium
Koplamp	Herrmans H-Black MR8; tot 50 Lux / 180 Lumen
Achterlicht	IVALO, geïntegreerd in de bagagedrager
Bagagedrager	Racktime, met SnapIt-systeem, aluminium, met geïntegreerd achterlicht
Spatbord	SKS, kunststof
Sloten	ABUS accuslot, met plus-cilinder
Standaard	Pletscher Comp Flex 40
Oplader (meegeleverd)	Bosch 4A oplader

Tabel 43: Onderdelenlijst Futura Sport I

Model	Futura Sport I 8.1
Typenummer	19-Q-0064, 19-Q-0065, 19-Q-0066
Motor	Bosch PERFORMANCE CX middenmotor, 250 Watt, met vrijloop
Display	Bosch INTUVIA
Accu	500 Wh
Accutype	Geïntegreerd
Frame	Aluminium 6061, R2 Sport, tapered, voor geïntegreerde Bosch Powertube-accu
Vork	SR Suntour NEX-E25, met instelbare veerhardheid, tapered
Versnelling	Shimano Acera, 8 versnellingen
Schakelhendel	Shimano Altus, Rapidfire Plus
Crank	Aluminium GEN2
Ketting/riem	KMC
Rem	Shimano, hydraulische schijfrem
Remhendel	Shimano, voor hydraulische schijfrem
Band	Schwalbe ENERGIZER ACTIVE Plus 40-622, PunctureGuard
Naaf voorwiel	Shimano, Centerlock, met snelspanner
Naaf achterwiel	Shimano, Centerlock, met snelspanner
Spaken	Staal, zwart
Stuur	Heren en Trapez: Trekking, Semi Riser, oversized / Wave: Metro, oversized
Voorbouw/stuurschacht	A-head, verstelbaar, aluminium
Handvatten	Heren en Trapez: Ergo, met geïntegreerde klemming en barends / Wave: Ergo, met geïntegreerde klemming
Zadel	Selle Royal Ariel Unisex
Zadelpen	Patent, aluminium
Koplamp	Herrmans H-Black MR4; tot 40 Lux / 100 Lumen
Achterlicht	Busch & Müller 2C, bagagedragerachterlicht LED
Bagagedrager	Racktime, met SnapIt-systeem, aluminium
Spatbord	SKS, kunststof
Sloten	ABUS accuslot, met plus-cilinder
Standaard	Pletscher Comp Flex 40
Oplader (meegeleverd)	Bosch 4A oplader

Tabel 44: Onderdelenlijst Futura Sport I 8.1

Model	Futura Sport I-F8
Typenummer	19-Q-0070, 19-Q-0071, 19-Q-0101, 19-Q-0102
Motor	Bosch PERFORMANCE middenmotor, 250 Watt, met vrijloop
Display	Bosch INTUVIA
Accu	500 Wh
Accutype	Geïntegreerd
Frame	Aluminium 6061, R2 Sport, tapered, voor geïntegreerde Bosch Powertube-accu
Vork	SR Suntour NEX-E25, met instelbare veerhardheid, tapered
Versnelling	Shimano Alfine, 8 versnellingen
Schakelhendel	Shimano Alfine, Rapidfire Plus
Crank	Aluminium GEN2
Ketting/riem	Continental carbonriem
Rem	Shimano, hydraulische schijfrem
Remhendel	Shimano, voor hydraulische schijfrem
Band	Schwalbe MARATHON RACER 40-622, RaceGuard
Naaf voorwiel	Shimano, Centerlock, met snelspanner
Naaf achterwiel	Shimano Alfine, 8 versnellingen, vrijloop
Spaken	Niro, zwart
Stuur	Heren en Trapez: Trekking, Semi Riser DB, oversized / Wave: Metro, oversized
Voorbouw/stuurschacht	A-head, verstelbaar, aluminium
Handvatten	Ergon
Zadel	Selle Royal Ariel Unisex
Zadelpen	Patent, aluminium
Koplamp	Herrmans H-Black MR8; tot 50 Lux / 180 Lumen
Achterlicht	IVALO, geïntegreerd in de bagagedrager
Bagagedrager	Racktime, met SnapIt-systeem, aluminium, met geïntegreerd achterlicht
Spatbord	SKS, kunststof
Sloten	ABUS accuslot, met plus-cilinder
Standaard	Pletscher Comp Flex 40
Oplader (meegeleverd)	Bosch 4A oplader

Tabel 45: Onderdelenlijst Futura Sport I-F8

Model	Montfoort F7
Typenummer	19-Q-0003, 19-Q-0004
Motor	Bosch ACTIVE PLUS middenmotor, 250 Watt, met vrijloop
Display	Bosch INTUVIA
Accu	400 Wh
Accutype	Bagagedrager
Frame	Aluminium 7005 Tour
Vork	SR Suntour NEX-E25, met instelbare veerhardheid
Versnelling	Shimano Nexus, 7 versnellingen
Schakelhendel	Shimano Nexus, draaibare handvatschakelaar
Crank	Aluminium GEN3
Ketting/riem	KMC
Rem	Magura HS-11, hydraulische velgrem
Remhendel	Magura HS-11
Band	Schwalbe ENERGIZER LIFE 40-622, KGuard
Naaf voorwiel	Shimano, met snelspanner
Naaf achterwiel	Shimano Nexus, 7 versnellingen, met vrijloop
Spaken	Niro, zwart
Stuur	Touring, aluminium
Voorbouw/stuurschacht	Aluminium, instelbaar
Handvatten	Ergo, met geïntegreerde klemming
Zadel	Selle Royal Freeway City
Zadelpen	Patent, geveerd, aluminium
Koplamp	Herrmans H-Black MR8; tot 50 Lux / 180 Lumen
Achterlicht	Busch & Müller 2C, bagagedragerachterlicht LED
Bagagedrager	I-Rack, aluminium met accu-opname
Spatbord	SKS, kunststof
Sloten	AXA Solid Plus, met gelijksluitend accuslot
Standaard	Pletscher Comp Flex 40
Oplader (meegeleverd)	Bosch 4A oplader
Tabel 46:	Onderdelenlijst Montfoort F7

Model	Montfoort Plus F8
Typenummer	19-Q-0006
Motor	Bosch ACTIVE PLUS middenmotor, 250 Watt, met vrijloop
Display	Bosch INTUVIA
Accu	500 Wh
Accutype	Bagagedrager
Frame	Aluminium 7005 Tour
Vork	SR Suntour NEX-E25, hydraulische lockout
Versnelling	Shimano Nexus, 8 versnellingen
Schakelhendel	Shimano Nexus, draaibare handvatschakelaar
Crank	Aluminium GEN3
Ketting/riem	KMC
Rem	Magura HS-22, hydraulische velgrem
Remhendel	Magura HS-22
Band	Schwalbe ENERGIZER PLUS 40-622, GreenGuard
Naaf voorwiel	Shimano, met snelspanner
Naaf achterwiel	Shimano Nexus, 8 versnellingen, met vrijloop
Spaken	Niro, zwart
Stuur	Touring, aluminium
Voorbouw/stuurschacht	Aluminium, zonder gereedschap verstelbaar
Handvatten	Ergo, met geïntegreerde klemming
Zadel	Selle Royal Freeway City
Zadelpen	Patent, geveerd, aluminium
Koplamp	Herrmans H-Black MR8; tot 50 Lux / 180 Lumen
Achterlicht	Busch & Müller 2C, bagagedragerachterlicht LED
Bagagedrager	I-Rack, aluminium met accu-opname
Spatbord	SKS, kunststof
Sloten	AXA Solid Plus, met gelijksluitend accuslot
Standaard	Pletscher Comp Flex 40
Oplader (meegeleverd)	Bosch 4A oplader
Tabel 47:	Onderdelenlijst Montfoort Plus F8

Model	Rob Cargo R7
Typenummer	19-X-0082
Motor	Bosch ACTIVE PLUS middenmotor, 250 Watt, met terugtrap
Display	Bosch INTUVIA
Accu	500 Wh
Accutype	Standaard
Frame	Aluminium 7005, met opnamen voor Racktime BoxIt, versterkt
Vork	Star
Versnelling	Shimano Nexus, 7 versnellingen
Schakelhendel	Shimano Nexus, draaibare handvatschakelaar
Crank	Aluminium GEN3
Ketting/riem	KMC
Rem	Magura HS-11, hydraulische velgrem
Remhendel	Magura HS-11
Band	Schwalbe BIG BEN 55-507, RaceGuard
Naaf voorwiel	Shimano, met snelspanner
Naaf achterwiel	Shimano Nexus, 7 versnellingen, met terugtraprem
Spaken	Niro, zwart, AW: versterkt
Stuur	Metro, aluminium, oversized
Voorbouw/stuurschacht	Aluminium A-head, in hoogte verstelbaar met Speedlifter® Classic
Handvatten	Ergon
Zadel	Selle Royal Nuvola
Zadelpen	Patent, geveerd, aluminium
Koplamp	Busch & Müller IQ Avy, tot 30 Lux
Achterlicht	Busch & Müller Toplight View
Bagagedrager	Racktime SnapIt, incl. Racktime BoxIt syteemmand (AW: Large 18L/VW: Small 13L)
Spatbord	SKS, kunststof
Sloten	ABUS accuslot, met plus-cilinder
Standaard	Ursus JUMBO tweepootstandaard
Oplader (meegeleverd)	Bosch 4A oplader
Tabel 48:	Onderdelenlijst Rob Cargo R7

Model	Rob Fold 8 Carbon
Typenummer	19-Y-0006
Motor	Bosch PERFORMANCE middenmotor, 250 Watt, met vrijloop
Display	Bosch INTUVIA
Accu	500 Wh
Accutype	Standaard
Frame	Carbon, vouwbaar
Vork	Star
Versnelling	Shimano Alfine, 8 versnellingen
Schakelhendel	Shimano Alfine, Rapidfire Plus
Crank	Aluminium GEN2
Ketting/riem	KMC
Rem	Magura HS-22, hydraulische velgrem
Remhendel	Magura HS-22
Band	Schwalbe BIG APPLE 50-406, RaceGuard
Naaf voorwiel	Shimano, met snelspanner
Naaf achterwiel	Shimano Alfine, 8 versnellingen, met vrijloop
Spaken	Niro, zwart
Stuur	Trekking Semi-Riser DB, oversized
Voorbouw/stuurschacht	Speedlifter® Twist, 140 mm, met A-head voorbouw
Handvatten	Ergon
Zadel	Ergon SM30
Zadelpen	Patent, aluminium, 400 mm
Koplamp	Busch & Müller IQ Avy, tot 30 Lux
Achterlicht	Geïntegreerd in de bagagedrager
Bagagedrager	I-Rack, aluminium, met geïntegreerd achterlicht
Spatbord	SKS, kunststof
Sloten	ABUS accuslot, met plus-cilinder
Standaard	Aluminium, tweepootstandaard
Oplader (meegeleverd)	Bosch 4A oplader
Tabel 49:	Onderdelenlijst Rob Fold 8 Carbon

Model	Rob Fold 9
Typenummer	19-Y-0005
Motor	Bosch ACTIVE PLUS middenmotor, 250 Watt, met vrijloop
Display	Bosch INTUVIA
Accu	500 Wh
Accutype	Standaard
Frame	Aluminium 7005, vouwbaar
Vork	Star
Versnelling	Shimano Deore XT, 9 versnellingen
Schakelhendel	Shimano Alivio, Rapidfire Plus
Crank	Aluminium GEN3
Ketting/riem	KMC
Rem	Magura HS-22, hydraulische velgrem
Remhendel	Magura HS-22
Band	Schwalbe BIG APPLE 50-406, RaceGuard
Naaf voorwiel	Shimano, met snelspanner
Naaf achterwiel	Shimano, met snelspanner
Spaken	Niro, zwart, AW: versterkt
Stuur	Metro, aluminium, oversized
Voorbouw/stuurschacht	Speedlifter® Twist, 140 mm, met A-head voorbouw
Handvatten	Ergo, met geïntegreerde klemming
Zadel	Selle Royal Nuvola
Zadelpen	Patent, aluminium, 400 mm
Koplamp	Herrmans H-Black MR4; tot 40 Lux / 100 Lumen
Achterlicht	Busch & Müller 2C, bagagedragerachterlicht LED
Bagagedrager	I-Rack, aluminium
Spatbord	SKS, kunststof
Sloten	ABUS accuslot, met plus-cilinder
Standaard	Aluminium, achterbouwstandaard, instelbaar
Oplader (meegeleverd)	Bosch 2A compacte oplader
Tabel 50:	Onderdelenlijst Rob Fold 9

Model	Rob Fold F8
Typenummer	19-Y-0004
Motor	Bosch ACTIVE PLUS middenmotor, 250 Watt, met vrijloop
Display	Bosch INTUVIA
Accu 1	500 Wh
Accu 2	400 Wh
Accutype	Standaard
Frame	Aluminium 7005, vouwbaar
Vork	Star
Versnelling	Shimano Nexus, 8 versnellingen
Schakelhendel	Shimano Nexus, draaibare handvatschakelaar
Crank	Aluminium GEN3
Ketting/riem	KMC
Rem	Magura HS-22, hydraulische velgrem
Remhendel	Magura HS-22
Band	Schwalbe BIG APPLE 50-406, RaceGuard
Naaf voorwiel	Shimano, met snelspanner
Naaf achterwiel	Shimano Nexus, 8 versnellingen, met vrijloop
Spaken	Niro, zwart, AW: versterkt
Stuur	Metro, aluminium, oversized
Voorbouw/stuurschacht	Speedlifter® Twist, 140 mm, met A-head voorbouw
Handvatten	Ergon
Zadel	Selle Royal LookIn Relaxed
Zadelpen	Patent, aluminium, 400 mm
Koplamp	Busch & Müller IQ Avy, tot 30 Lux
Achterlicht	Busch & Müller 2C, bagagedragerachterlicht LED
Bagagedrager	I-Rack, aluminium
Spatbord	SKS, kunststof
Sloten	ABUS accuslot, met plus-cilinder
Standaard	Aluminium, tweepootstandaard
Oplader (meegeleverd)	Bosch 4A oplader

Tabel 51: Onderdelenlijst Rob Fold F8

Model	Rob Fold I-F8
Typenummer	19-Y-0007
Motor	Bosch ACTIVE PLUS middenmotor, 250 Watt, met vrijloop
Display	Bosch INTUVIA
Accu	500 Wh
Accutype	Geïntegreerd
Frame	Aluminium 7005, vouwbaar, voor geïntegreerde Bosch Powertube-accu
Vork	Star
Versnelling	Shimano Nexus, 8 versnellingen
Schakelhendel	Shimano Nexus, draaibare handvatschakelaar
Crank	Aluminium GEN3
Ketting/riem	KMC
Rem	Magura HSi-22, geïntegreerde hydraulische velgrem
Remhendel	Magura HSi-22
Band	Schwalbe BIG APPLE 50-406, RaceGuard
Naaf voorwiel	Aluminium, voor 15 mm opsteekas
Naaf achterwiel	Shimano Nexus, 8 versnellingen, met vrijloop
Spaken	Niro, zwart, AW: versterkt
Stuur	Metro, aluminium, oversized
Voorbouw/stuurschacht	Speedlifter® Twist, 140 mm, met A-head voorbouw
Handvatten	Ergon
Zadel	Selle Royal LookIn Relaxed
Zadelpen	Patent, aluminium, 400 mm
Koplamp	Busch & Müller IQ Avy, tot 30 Lux
Achterlicht	Busch & Müller 2C, bagagedragerachterlicht LED
Bagagedrager	I-Rack, aluminium
Spatbord	SKS, kunststof
Sloten	ABUS accuslot, met plus-cilinder
Standaard	Aluminium, tweepootstandaard
Oplader (meegeleverd)	Bosch 4A oplader

Tabel 52: Onderdelenlijst Rob Fold I-F8

Model	Rob Fold I-R8
Typenummer	19-Y-0008
Motor	Bosch ACTIVE PLUS middenmotor, 250 Watt, met terugtrap
Display	Bosch INTUVIA
Accu	500 Wh
Accutype	Geïntegreerd
Frame	Aluminium 7005, vouwbaar, voor geïntegreerde Bosch Powertube-accu
Vork	Star
Versnelling	Shimano Nexus, 8 versnellingen
Schakelhendel	Shimano Nexus, draaibare handvatschakelaar
Crank	Aluminium GEN3
Ketting/riem	KMC
Rem	Magura HSi-22, geïntegreerde hydraulische velgrem
Remhendel	Magura HSi-22
Band	Schwalbe BIG APPLE 50-406, RaceGuard
Naaf voorwiel	Aluminium, voor 15 mm opsteekas
Naaf achterwiel	Shimano Nexus, 8 versnellingen, met terugtraprem
Spaken	Niro, zwart, AW: versterkt
Stuur	Metro, aluminium, oversized
Voorbouw/stuurschacht	Speedlifter® Twist, 140 mm, met A-head voorbouw
Handvatten	Ergon
Zadel	Selle Royal LookIn Relaxed
Zadelpen	Patent, aluminium, 400 mm
Koplamp	Busch & Müller IQ Avy, tot 30 Lux
Achterlicht	Busch & Müller 2C, bagagedragerachterlicht LED
Bagagedrager	I-Rack, aluminium
Spatbord	SKS, kunststof
Sloten	ABUS accuslot, met plus-cilinder
Standaard	Aluminium, tweepootstandaard
Oplader (meegeleverd)	Bosch 4A oplader

Tabel 53:**Onderdelenlijst Rob Fold I-R8**

Model	Rob Fold Pro I-F8
Typenummer	19-Y-0009
Motor	Bosch ACTIVE PLUS middenmotor, 250 Watt, met vrijloop
Display	Bosch INTUVIA
Accu	500 Wh
Accutype	Geïntegreerd
Frame	Aluminium 7005, vouwbaar, voor geïntegreerde Bosch Powertube-accu
Vork	Star
Versnelling	Shimano Alfine, 8 versnellingen
Schakelhendel	Shimano Alfine, Rapidfire Plus
Crank	Aluminium GEN3
Ketting/riem	Contitech tandriem
Rem	Magura HSi-22, geïntegreerde hydraulische velgrem
Remhendel	Magura HSi-22
Band	Schwalbe BIG APPLE 50-406, RaceGuard
Naaf voorwiel	Aluminium, voor 15 mm opsteekas
Naaf achterwiel	Shimano Alfine, 8 versnellingen, met vrijloop
Spaken	Niro, zwart, AW: versterkt
Stuur	Metro, aluminium, oversized
Voorbouw/stuurschacht	Speedlifter® Twist, 140 mm, met A-head voorbouw
Handvatten	Ergon
Zadel	Selle Royal LookIn Relaxed
Zadelpen	Patent, aluminium, 400 mm
Koplamp	Busch & Müller IQ Avy, tot 30 Lux
Achterlicht	Busch & Müller 2C, bagagedragerachterlicht LED
Bagagedrager	I-Rack, aluminium
Spatbord	SKS, kunststof
Sloten	ABUS accuslot, met plus-cilinder
Standaard	Aluminium, tweepootstandaard
Oplader (meegeleverd)	Bosch 4A oplader

Tabel 54: **Onderdelenlijst Rob Fold Pro I-F8**

Model	Rob Fold R8
Typenummer	19-Y-0003
Motor	Bosch ACTIVE PLUS middenmotor, 250 Watt, met terugtrap
Display	Bosch INTUVIA
Accu 1	500 Wh
Accu 2	400 Wh
Accutype	Standaard
Frame	Aluminium 7005, vouwbaar
Vork	Star
Versnelling	Shimano Nexus, 8 versnellingen
Schakelhendel	Shimano Nexus, draaibare handvatschakelaar
Crank	Aluminium GEN3
Ketting/riem	KMC
Rem	Magura HS-22, hydraulische velgrem
Remhendel	Magura HS-22
Band	Schwalbe BIG APPLE 50-406, RaceGuard
Naaf voorwiel	Shimano, met snelspanner
Naaf achterwiel	Shimano Nexus, 8 versnellingen, met terugtraprem
Spaken	Niro, zwart, AW: versterkt
Stuur	Metro, aluminium, oversized
Voorbouw/stuurschacht	Speedlifter® Twist, 140 mm, met A-head voorbouw
Handvatten	Ergon
Zadel	Selle Royal LookIn Relaxed
Zadelpen	Patent, aluminium, 400 mm
Koplamp	Busch & Müller IQ Avy, tot 30 Lux
Achterlicht	Busch & Müller 2C, bagagedragerachterlicht LED
Bagagedrager	I-Rack, aluminium
Spatbord	SKS, kunststof
Sloten	ABUS accuslot, met plus-cilinder
Standaard	Aluminium, tweepootstandaard
Oplader (meegeleverd)	Bosch 4A oplader

Tabel 55:**Onderdelenlijst Rob Fold R8**

Model	Robert/a Deluxe I-F8
Typenummer	19-Q-0026, 19-Q-0027
Motor	Bosch ACTIVE PLUS middenmotor, 250 Watt, met vrijloop
Display	Bosch INTUVIA
Accu	500 Wh
Accutype	Geïntegreerd
Frame	Aluminium 6061, R1 Tour, tapered, voor geïntegreerde Bosch Powertube-accu
Vork	SR Suntour, TR-HSI, instelbare veerhardheid, hydraulische lockout, tapered
Versnelling	Shimano Nexus, 8 versnellingen
Schakelhendel	Shimano Nexus, draaibare handvatschakelaar
Crank	Aluminium GEN3
Ketting/riem	KMC
Rem	Magura HSi-22, geïntegreerde hydraulische velgrem
Remhendel	Magura HSi-22
Band	Schwalbe MARATHON 47-622, GreenGuard
Naaf voorwiel	Shimano, met snelspanner
Naaf achterwiel	Shimano Nexus, 8 versnellingen, met vrijloop
Spaken	Niro, AW: versterkt
Stuur	Metro, aluminium, oversized
Voorbouw/stuurschacht	A-head, verstelbaar, aluminium
Handvatten	Herrmans Klik, ergonomisch met geïntegreerde klemming
Zadel	Selle Bassano LEGGERA
Zadelpen	Patent, geveerd, aluminium
Koplamp	Herrmans H-Black MR4; tot 40 Lux / 100 Lumen
Achterlicht	Busch & Müller 2C, bagagedragerachterlicht LED
Bagagedrager	Racktime, met SnapIt-systeem, aluminium
Spatbord	SKS, kunststof
Sloten	ABUS Pro Shield 5850, met gelijksluitend accuslot
Standaard	Pletscher Comp Flex 40
Oplader (meegeleverd)	Bosch 4A oplader

Tabel 56: Onderdelenlijst Robert/a Deluxe I-F8

Model	Robert/a Deluxe I-R8
Typenummer	19-Q-0030, 19-Q-0031
Motor	Bosch ACTIVE PLUS middenmotor, 250 Watt, met terugtrap
Display	Bosch INTUVIA
Accu	500 Wh
Accutype	Geïntegreerd
Frame	Aluminium 6061, R1 Tour, tapered, voor geïntegreerde Bosch Powertube-accu
Vork	SR Suntour, TR-HSI, instelbare veerhardheid, hydraulische lockout, tapered
Versnelling	Shimano Nexus, 8 versnellingen
Schakelhendel	Shimano Nexus, draaibare handvatschakelaar
Crank	Aluminium GEN3
Ketting/riem	KMC
Rem	Magura HSi-22, geïntegreerde hydraulische velgrem
Remhendel	Magura HSi-22
Band	Schwalbe MARATHON 47-622, GreenGuard
Naaf voorwiel	Shimano, met snelspanner
Naaf achterwiel	Shimano Nexus, 8 versnellingen, met terugtraprem
Spaken	Niro, AW: versterkt
Stuur	Metro, aluminium, oversized
Voorbouw/stuurschacht	A-head, verstelbaar, aluminium
Handvatten	Herrmans Klik, ergonomisch met geïntegreerde klemming
Zadel	Selle Bassano LEGGERA
Zadelpen	Patent, geveerd, aluminium
Koplamp	Herrmans H-Black MR4; tot 40 Lux / 100 Lumen
Achterlicht	Busch & Müller 2C, bagagedragerachterlicht LED
Bagagedrager	Racktime, met SnapIt-systeem, aluminium
Spatbord	SKS, kunststof
Sloten	ABUS Pro Shield 5850, met gelijksluitend accuslot
Standaard	Pletscher Comp Flex 40
Oplader (meegeleverd)	Bosch 4A oplader

Tabel 57: Onderdelenlijst Robert/a Deluxe I-R8

Model	Robert/a F7 Active Plus
Typenummer	19-Q-0010, 19-Q-0011
Motor	Bosch ACTIVE PLUS middenmotor, 250 Watt, met vrijloop
Display	Bosch INTUVIA
Accu 1	500 Wh
Accu 2	400 Wh
Accutype	Bagagedrager
Frame	Aluminium 6061 Pro, Tour
Vork	SR Suntour CR85, met instelbare veerhardheid
Versnelling	Shimano Nexus, 7 versnellingen
Schakelhendel	Shimano Nexus, draaibare handvatschakelaar
Crank	Aluminium GEN3
Ketting/riem	KMC
Rem	Magura HS-11, hydraulische velgrem
Remhendel	Magura HS-11
Band	Schwalbe CITIZEN, 42-622 (26": 47-559), KGuard
Naaf voorwiel	Aluminium
Naaf achterwiel	Shimano Nexus, 7 versnellingen, met vrijloop
Spaken	Staal, verzinkt
Stuur	Metro, aluminium
Voorbouw/stuurschacht	Aluminium, instelbaar
Handvatten	Herrmans Klik, ergonomisch met geïntegreerde klemming
Zadel	Selle Bassano VOLARE
Zadelpen	Patent, aluminium
Koplamp	AXA Blueline30, tot 30 Lux
Achterlicht	AXA Blueline
Bagagedrager	I-Rack, aluminium
Spatbord	SKS, kunststof
Sloten	ABUS accuslot, met plus-cilinder
Standaard	Pletscher Comp Flex 40
Oplader (meegeleverd)	Bosch 2A compacte oplader

Tabel 58: Onderdelenlijst Robert/a F7 Active Plus

Model	Robert/a F8
Typenummer	19-Q-0042, 19-Q-0043, 19-Q-0044
Motor	Bosch ACTIVE PLUS middenmotor, 250 Watt, met vrijloop
Display	Bosch INTUVIA
Accu 1	500 Wh
Accu 2	400 Wh
Accutype	Standaard
Frame	Aluminium 6061, R3 Tour, tapered
Vork	SR Suntour CR85, met instelbare veerhardheid
Versnelling	Shimano Nexus, 8 versnellingen
Schakelhendel	Shimano Nexus, draaibare handvatschakelaar
Crank	Aluminium GEN3
Ketting/riem	KMC
Rem	VW: Magura HS-22 / AW: Magura Hsi-22, hydraulische velgrem
Remhendel	Magura HS-22
Band	Schwalbe MARATHON 47-622 (26": 47-559), GreenGuard
Naaf voorwiel	Aluminium
Naaf achterwiel	Shimano Nexus, 8 versnellingen, met vrijloop
Spaken	Staal, zwart
Stuur	Tour, aluminium, oversized
Voorbouw/stuurschacht	A-head, verstelbaar, aluminium
Handvatten	Herrmans Klik, ergonomisch met geïntegreerde klemming
Zadel	Selle Bassano VOLARE
Zadelpen	Patent, geveerd, aluminium
Koplamp	AXA Blueline30, tot 30 Lux
Achterlicht	AXA Blueline
Bagagedrager	Racktime, met SnapIt-systeem, aluminium
Spatbord	SKS, kunststof
Sloten	ABUS accuslot, met plus-cilinder
Standaard	Pletscher Comp Flex 40
Oplader (meegeleverd)	Bosch 2A compacte oplader

Tabel 59:**Onderdelenlijst Robert/a F8**

Model	Robert/a Pro I-F8
Typenummer	19-Q-0032, 19-Q-0033
Motor	Bosch ACTIVE PLUS middenmotor, 250 Watt, met vrijloop
Display	Bosch INTUVIA
Accu	500 Wh
Accutype	Geïntegreerd
Frame	Aluminium 6061, R1 Tour, tapered, voor geïntegreerde Bosch Powertube-accu
Vork	SR Suntour, TR-HSI, instelbare veerhardheid, hydraulische lockout, tapered
Versnelling	Shimano Nexus, 8 versnellingen
Schakelhendel	Shimano Nexus, draaibare handvatschakelaar
Crank	Aluminium GEN3
Ketting/riem	Contitech tandriem
Rem	Magura HSi-22, geïntegreerde hydraulische velgrem
Remhendel	Magura HSi-22
Band	Schwalbe MARATHON PLUS, 47-622, SmartGuard, "onplatbaar"
Naaf voorwiel	Shimano Alivio, met snelspanner
Naaf achterwiel	Shimano Nexus, 8 versnellingen, met vrijloop
Spaken	Niro, zwart, AW: versterkt
Stuur	Metro, aluminium, oversized
Voorbouw/stuurschacht	A-head, verstelbaar, aluminium
Handvatten	Ergon
Zadel	Selle Bassano LEGGERA
Zadelpen	Patent, geveerd, aluminium
Koplamp	Herrmans H-Black Pro LED, tot 100 Lux / 230 Lumen
Achterlicht	IVALO, geïntegreerd in de bagagedrager
Bagagedrager	Racktime, met SnapIt-systeem, aluminium, met geïntegreerd achterlicht
Spatbord	SKS, kunststof
Sloten	ABUS Pro Shield 5850, met gelijksluitend accuslot
Standaard	Pletscher Comp Flex 40
Oplader (meegeleverd)	Bosch 4A oplader

Tabel 60:**Onderdelenlijst Robert/a Pro I-F8**

Model	Robert/a Pro I-R8
Typenummer	19-Q-0034, 19-Q-0035
Motor	Bosch ACTIVE PLUS middenmotor, 250 Watt, met terugtrap
Display	Bosch INTUVIA
Accu	500 Wh
Accutype	Geïntegreerd
Frame	Aluminium 6061, R1 Tour, tapered, voor geïntegreerde Bosch Powertube-accu
Vork	SR Suntour, TR-HSI, instelbare veerhardheid, hydraulische lockout, tapered
Versnelling	Shimano Nexus, 8 versnellingen
Schakelhendel	Shimano Nexus, draaibare handvatschakelaar
Crank	Aluminium GEN3
Ketting/riem	Contitech tandriem
Rem	Magura HSi-22, geïntegreerde hydraulische velgrem
Remhendel	Magura HSi-22
Band	Schwalbe MARATHON PLUS, 47-622, SmartGuard, "onplatbaar"
Naaf voorwiel	Shimano Alivio, met snelspanner
Naaf achterwiel	Shimano Nexus, 8 versnellingen, met terugtraprem
Spaken	Niro, zwart, AW: versterkt
Stuur	Metro, aluminium, oversized
Voorbouw/stuurschacht	A-head, verstelbaar, aluminium
Handvatten	Ergon
Zadel	Selle Bassano LEGGERA
Zadelpen	Patent, geveerd, aluminium
Koplamp	Herrmans H-Black Pro LED, tot 100 Lux / 230 Lumen
Achterlicht	IVALO, geïntegreerd in de bagagedrager
Bagagedrager	Racktime, met SnapIt-systeem, aluminium, met geïntegreerd achterlicht
Spatbord	SKS, kunststof
Sloten	ABUS Pro Shield 5850, met gelijksluitend accuslot
Standaard	Pletscher Comp Flex 40
Oplader (meegeleverd)	Bosch 4A oplader

Tabel 61: Onderdelenlijst Robert/a Pro I-R8

Model	Robert/a Pro R8
Typenummer	19-Q-0040, 19-Q-0041
Motor	Bosch ACTIVE PLUS middenmotor, 250 Watt, met terugtrap
Display	Bosch INTUVIA
Accu 1	500 Wh
Accu 2	400 Wh
Accutype	Standaard
Frame	Aluminium 6061, R3 Tour, tapered
Vork	SR Suntour, TR-HSI, instelbare veerhardheid, hydraulische lockout, tapered
Versnelling	Shimano Nexus, 8 versnellingen
Schakelhendel	Shimano Nexus, draaibare handvatschakelaar
Crank	Aluminium GEN3
Ketting/riem	KMC
Rem	Magura HSi-22, geïntegreerde hydraulische velgrem
Remhendel	Magura HSi-22
Band	Schwalbe MARATHON PLUS, 47-622, SmartGuard, "onplatbaar"
Naaf voorwiel	Shimano, met snelspanner
Naaf achterwiel	Shimano Nexus, 8 versnellingen, met terugtraprem
Spaken	Niro, zwart, AW: versterkt
Stuur	Tour, aluminium, oversized
Voorbouw/stuurschacht	A-head, verstelbaar, aluminium
Handvatten	Herrmans Klik, ergonomisch met geïntegreerde klemming
Zadel	Selle Bassano LEGGERA
Zadelpen	Patent, geveerd, aluminium
Koplamp	Herrmans H-Black MR4; tot 40 Lux / 100 Lumen
Achterlicht	Busch & Müller 2C, bagagedragerachterlicht LED
Bagagedrager	Racktime, met SnapIt-systeem, aluminium
Spatbord	SKS, kunststof
Sloten	ABUS accuslot, met plus-cilinder
Standaard	Pletscher Comp Flex 40
Oplader (meegeleverd)	Bosch 4A oplader

Tabel 62: Onderdelenlijst Robert/a Pro R8

Model	Robert/a R7 Active Plus
Typenummer	19-Q-0010, 19-Q-0011
Motor	Bosch ACTIVE PLUS middenmotor, 250 Watt, met terugtrap
Display	Bosch INTUVIA
Accu 1	500 Wh
Accu 2	400 Wh
Accutype	Bagagedrager
Frame	Aluminium 6061 Pro, Tour
Vork	SR Suntour CR85, met instelbare veerhardheid
Versnelling	Shimano Nexus, 7 versnellingen
Schakelhendel	Shimano Nexus, draaibare handvatschakelaar
Crank	Aluminium GEN3
Ketting/riem	KMC
Rem	Magura HS-11, hydraulische velgrem
Remhendel	Magura HS-11
Band	Schwalbe CITIZEN, 42-622 (26": 47-559), KGuard
Naaf voorwiel	Aluminium
Naaf achterwiel	Shimano Nexus, 7 versnellingen, met terugtraprem
Spaken	Staal, verzinkt
Stuur	Metro, aluminium
Voorbouw/stuurschacht	Aluminium, instelbaar
Handvatten	Herrmans Klik, ergonomisch met geïntegreerde klemming
Zadel	Selle Bassano VOLARE
Zadelpen	Patent, aluminium
Koplamp	AXA Blueline30, tot 30 Lux
Achterlicht	AXA Blueline
Bagagedrager	I-Rack, aluminium
Spatbord	SKS, kunststof
Sloten	ABUS accuslot, met plus-cilinder
Standaard	Pletscher Comp Flex 40
Oplader (meegeleverd)	Bosch 2A compacte oplader

Tabel 63: Onderdelenlijst Robert/a R7 Active Plus

Model	Robert/a R8
Typenummer	19-Q-0046, 19-Q-0047
Motor	Bosch ACTIVE PLUS middenmotor, 250 Watt, met terugtrap
Display	Bosch INTUVIA
Accu	500 Wh
Accutype	400 Wh
Frame	Standaard
Vork	Aluminium 6061, R3 Tour, tapered
Versnelling	SR Suntour CR85, met instelbare veerhardheid
Schakelhendel	Shimano Nexus, 8 versnellingen
Crank	Shimano Nexus, draaibare handvatschakelaar
Ketting/riem	Aluminium GEN3
Rem	KMC
Remhendel	VW: Magura HS-22 / AW: Magura Hsi-22, hydraulische velgrem
Band	Magura HS-22
Naaf voorwiel	Schwalbe MARATHON 47-622 (26": 47-559), GreenGuard
Naaf achterwiel	Aluminium
Spaken	Shimano Nexus, 8 versnellingen, met terugtraprem
Stuur	Staal, zwart
Voorbouw/stuurschacht	Tour, aluminium, oversized
Handvatten	A-head, verstelbaar, aluminium
Zadel	Herrmans Klik, ergonomisch met geïntegreerde klemming
Zadelpen	Selle Bassano VOLARE
Koplamp	Patent, geveerd, aluminium
Achterlicht	AXA Blueline30, tot 30 Lux
Bagagedrager	AXA Blueline
Spatbord	Racktime, met SnapIt-systeem, aluminium
Sloten	SKS, kunststof
Standaard	ABUS accuslot, met plus-cilinder
Oplader (meegeleverd)	Pletscher Comp Flex 40 Bosch 2A compacte oplader

Tabel 64:**Onderdelenlijst Robert/a R8**

Model	Viverty E F7
Typenummer	19-Q-0007
Motor	Bosch ACTIVE PLUS middenmotor, 250 Watt, met vrijloop
Display	Bosch INTUVIA
Accu	500 Wh
Accutype	400 Wh
Frame	Bagagedrager
Vork	Aluminium 7005 Touring, met aangelaste bagagedrager, incl. accu-opname
Versnelling	Star
Schakelhendel	Shimano Nexus, 7 versnellingen
Crank	Shimano Nexus, draaibare handvatschakelaar
Ketting/riem	Aluminium GEN3
Rem	KMC
Remhendel	Magura HS-11, hydraulische velgrem
Band	Magura HS-11
Naaf voorwiel	Schwalbe BIG BEN, 50-622, KGuard
Naaf achterwiel	Shimano, met snelspanner
Spaken	Shimano Nexus, 7 versnellingen, met vrijloop
Stuur	Niro
Voorbouw/stuurschacht	Touring, aluminium
Handvatten	Aluminium, star, hoek 30°
Zadel	Ergo, gekleurd
Zadelpen	Touren, met trek- & drukveren
Koplamp	Patent, aluminium
Achterlicht	Retro, LED
Bagagedrager	Bagagedragerachterlicht R99-EB, LED
Spatbord	I-Rack, aluminium met accu-opname, aangelast
Sloten	Staal, gelakt in framekleur
Standaard	ABUS accuslot, met plus-cilinder
Oplader (meegeleverd)	Pletscher Comp Flex 40 Bosch 2A compacte oplader

Tabel 65:**Onderdelenlijst Viverty E F7**

Model	Viverty E R7
Typenummer	19-Q-0008
Motor	Bosch ACTIVE PLUS middenmotor, 250 Watt, met terugtrap
Display	Bosch INTUVIA
Accu 1	500 Wh
Accu 2	400 Wh
Accutype	Bagagedrager
Frame	Aluminium 7005 Touring, met aangelaste bagagedrager, incl. accu-opname
Vork	Star
Versnelling	Shimano Nexus, 7 versnellingen
Schakelhendel	Shimano Nexus, draaibare handvatschakelaar
Crank	Aluminium GEN3
Ketting/riem	KMC
Rem	Magura HS-11, hydraulische velgrem
Remhendel	Magura HS-11
Band	Schwalbe BIG BEN, 50-622, KGuard
Naaf voorwiel	Shimano, met snelspanner
Naaf achterwiel	Shimano Nexus, 7 versnellingen, met terugtraprem
Spaken	Niro
Stuur	Touring, aluminium
Voorbouw/stuurschacht	Aluminium, star, hoek 30°
Handvatten	Ergo, gekleurd
Zadel	Touren, met trek- & drukveren
Zadelpen	Patent, aluminium
Koplamp	Retro, LED
Achterlicht	Bagagedragerachterlicht R99-EB, LED
Bagagedrager	I-Rack, aluminium met accu-opname, aangelast
Spatbord	Staal, gelakt in framekleur
Sloten	ABUS accuslot, met plus-cilinder
Standaard	Pletscher Comp Flex 40
Oplader (meegeleverd)	Bosch 2A compacte oplader
Tabel 66:	Onderdelenlijst Viverty E R7

10.4

Lijst met afbeeldingen

- Afbeelding 1: Typeplaat, voorbeeld, 21
- Afbeelding 2: Fiets van rechts gezien, voorbeeld City Cruiser, 28
- Afbeelding 3: Detailaanzicht fiets vanuit berijderpositie gezien, voorbeeld, 29
- Afbeelding 4: Componenten van het wiel, voorbeeld voorwiel, 30
- Afbeelding 5: Fiets zonder vering (1) en met vering (2) tijdens het rijden over een hindernis, 31
- Afbeelding 6: Voorbeeld vork Suntour: de voorbouw en het stuur zijn bevestigd op de vorkschacht (1). Het wiel is bevestigd op de opsteekas (5). Overige onderdelen: compressie-instelling (2), kroon (3), Q-loc (4), uitvaleinde voor de snelspanner (6), standbuis (7), veer (8), 32
- Afbeelding 7: Componenten van de velgrem met detail, voorbeeld Magura HS22, 33
- Afbeelding 8: *Vergrendelingshendel van de velgrem*, gesloten (1) en geopend (2), 34
- Afbeelding 9: Remsysteem van een fiets met schijfrem, voorbeeld, 35
- Afbeelding 10: Remsysteem van een fiets met terugtraprem, voorbeeld, 36
- Afbeelding 11: Schema mechanisch aandrijfsysteem, 37
- Afbeelding 12: Schema elektrisch aandrijfsysteem, 38
- Afbeelding 13: Detail framemontage-accu, 40
- Afbeelding 14: Detail bagagedrageraccu, 41
- Afbeelding 15: Detail geïntegreerde accu, 42
- Afbeelding 16: Overzicht opbouw en bedieningselementen van het display, 44
- Afbeelding 17: Overzicht displayweergaven, 45
- Afbeelding 18: Overzicht bediening, 52
- Afbeelding 19: Transportbeveiliging bevestigen, 58
- Afbeelding 20: As volledig insteken, 66
- Afbeelding 21: As vastzetten, 66
- Afbeelding 22: Snelspanhendel in as schuiven, 67
- Afbeelding 23: Vergrendelschroef vastdraaien, 67
- Afbeelding 24: Aangebrachte as vastdraaien, 68
- Afbeelding 25: As vastzetten, 68
- Afbeelding 26: As in de naaf schuiven, 70
- Afbeelding 27: As vastzetten, 70
- Afbeelding 28: Snelspanhendel in as schuiven, 71
- Afbeelding 29: Hendel borgen, 71

Afbeelding 30:	Perfecte stand van de spanhendel, 72
Afbeelding 31:	Spankracht van de snelspanner afstellen, 72
Afbeelding 32:	Gesloten en geopende flens., 74
Afbeelding 33:	Snelspanner inschuiven, 74
Afbeelding 34:	Spanning afstellen, 75
Afbeelding 35:	Snelspanner sluiten, 75
Afbeelding 36:	Horizontale zadelhoek, 80
Afbeelding 37:	Optimale zadelhoogte, 81
Afbeelding 38:	Snelspanner van de zadelpen (3) met spanhendel (5) en afstelschroef (4) in geopende stand (1) en de richting van de gesloten stand (2), 81
Afbeelding 39:	Detailaanzicht zadelpen, voorbeelden van de markering van de minimale insteekdiepte, 82
Afbeelding 40:	De bedieningshendel van de zadelpen kan links (1) of rechts (2) op het stuur zijn gemonteerd., 83
Afbeelding 41:	Loodlijn vanaf de knieschijf, 84
Afbeelding 42:	Gesloten (1) en geopende (2) spanhendel op de voorbouw, voorbeeld by.schulz speedlifter, 86
Afbeelding 43:	Vergrendelhendel omhoog trekken, voorbeeld by.schulz speedlifter, 87
Afbeelding 44:	Gebruik van de draaiknop (1) voor afstelling van het drukpunt, 89
Afbeelding 45:	Grijpafstand van de remhendel, 90
Afbeelding 46:	Gebruik van de stelschroef (2) om de afstand van de remhendel tot het handvat (1) af te stellen, 91
Afbeelding 47:	Afstelwiel voor de negatieve veerweg op de kroon van de verende voorvork, 92
Afbeelding 48:	Schroefafdekkingen in verschillende uitvoeringen, 94
Afbeelding 49:	Framemontage-accu verwijderen en aanbrengen, 105
Afbeelding 50:	Bagagedrageraccu verwijderen en aanbrengen, 106
Afbeelding 51:	Geïntegreerde accu verwijderen, 107
Afbeelding 52:	Geïntegreerde accu aanbrengen, 108
Afbeelding 53:	Open contacten afdekken met afdekkap, voorbeeld bagagedrageraccu, 112
Afbeelding 54:	Display (2) over de vergrendeling van het display (1) volledig op de houder (3) schuiven., 119
Afbeelding 55:	Display met schakeltip omlaag (1) en omhoog (2), 126
Afbeelding 56:	Schakelhendel omlaag (1) en schakelhendel omhoog (2) van de linker (I) en rechter (II) versnelling, 127

- Afbeelding 57: Voorbeeld Shimano Nexus versnelling: Draaibare handvatschakelaar (1) van de versnellingsnaaf met weergave (3) en de draairichtingen voor omhoog schakelen (2) en omlaag schakelen (4), 129
- Afbeelding 58: Remhendel achter (1) en voor (2), voorbeeld Shimano rem, 134
- Afbeelding 59: Pedaal tegen de crank (1) drukken, 135
- Afbeelding 60: Pedaal omlaag (I) of omhoog (II) invouwen, 136
- Afbeelding 61: Geopende spanhendel van de snelspanner (3) op de voorbouw (2), uitvoering I, met vergrendelhendel (1) op de voorbouw, 136
- Afbeelding 62: Voorbouw, uitvoering II met spanhendel van de snelspanner van de voorbouw (1) en deblokkeringsknop (2), 137
- Afbeelding 63: Frame, met gesloten spanhendel (1) en geopende vergrendelhendel (2), 138
- Afbeelding 64: Frame, met gesloten spanhendel (1) en gesloten vergrendelhendel (2) van het frame, 140
- Afbeelding 65: Pedaal tegen de crank (1) drukken, 140
- Afbeelding 66: Pedaal omhoog uitvouwen, 140
- Afbeelding 67: Ketting- resp. riemspanning controleren, 154
- Afbeelding 68: Spankracht van de snelspanner afstellen, 159
- Afbeelding 69: Spankracht van de snelspanner afstellen, 159
- Afbeelding 70: Blitzventiel met wartel (1) en velgmoer (2), 160
- Afbeelding 71: Frans ventiel met ventielinzet (1), kartelmoer (2) en velgmoer (3), 161
- Afbeelding 72: Autoventiel met velgmoer (1), 162
- Afbeelding 73: Afstelwartel (1) van de versnelling met enkele bowdenkabelbediening en behuizing van de schakelhendel (2), voorbeeld, 163
- Afbeelding 74: Afstelwartels (2) van twee alternatieve uitvoeringen (A resp. B) van een versnelling met dubbele bowdenkabelbediening aan de achterbrug (1), 164
- Afbeelding 75: Draaibare handvatschakelaar met afstelwartels (1) en speling van de versnelling (2), 165
- Afbeelding 76: Remhendel (1) van de hydraulisch bediende velgrem met afstelschroef (2), 166
- Afbeelding 77: Waarschuwingsticker aanhanger, 170

10.5 Lijst met tabellen

Tabel 1:	Identificatienummer van de gebruikshandleiding, 11
Tabel 2:	Toewijzing typenummer, model en type fiets, 11
Tabel 3:	Betekenis van de signaalwoorden, 16
Tabel 4:	Betekenis veiligheidsmarkeringen, 17
Tabel 5:	Betekenis toepassingsgebied, 18
Tabel 6:	Betekenis fietstype, 18
Tabel 7:	Betekenis veiligheidsaanwijzingen, 19
Tabel 8:	Technische gegevens accu, 40
Tabel 9:	Technische gegevens accu van het display, 43
Tabel 10:	Overzicht bedieningselement, 44
Tabel 11:	Technische gegevens USB-aansluiting, 45
Tabel 12:	Overzicht displayweergave, 45
Tabel 13:	Overzicht ondersteuningsniveaus, standaard, 46
Tabel 14:	Overzicht ondersteuningsniveaus, eMTB mode, 47
Tabel 15:	Pictogrammen van de schakeltip, 49
Tabel 16:	Reisinformatie, 50
Tabel 17:	Wijzigbare systeeminstellingen, 50
Tabel 18:	Systeeminformatie, niet wijzigbaar, 50
Tabel 19:	Overzicht bediening, 52
Tabel 20:	Technische gegevens fiets, 53
Tabel 21:	Technische gegevens accu, 53
Tabel 22:	Technische gegevens display, 54
Tabel 23:	Emissies door de fiets*, 54
Tabel 24:	Technische gegevens USB-aansluiting, 54
Tabel 25:	Aanhaalmomenten*, 55
Tabel 26:	Opslagtemperatuur voor de accu, de fiets en de oplader, 59
Tabel 27:	Temperatuur werkplek, 61
Tabel 28:	Maximaal aanhaalmoment klemschroef stuur, 85
Tabel 29:	Systeeminstellingen wijzigen, 125
Tabel 30:	Accessoires, 168
Tabel 31:	Storingen verhelpen via de code, 174
Tabel 32:	Overzicht systeemmeldingen, 178
Tabel 33:	Onderdelenlijst Cargo 500 0 S 9, 184
Tabel 34:	Onderdelenlijst E-Imperial 180 S 9, 185
Tabel 35:	Onderdelenlijst E-Imperial 180 S F8, 186
Tabel 36:	Onderdelenlijst E-Imperial 180 S R8, 187
Tabel 37:	Onderdelenlijst E-Joy F7, 188
Tabel 38:	Onderdelenlijst E-Joy R7, 189

Tabel 39:	Onderdelenlijst Futura Comp I, 190
Tabel 40:	Onderdelenlijst Futura Pro I, 191
Tabel 41:	Onderdelenlijst Futura Pro I-F14, 192
Tabel 42:	Onderdelenlijst Futura Pro I-F360, 193
Tabel 43:	Onderdelenlijst Futura Sport I, 194
Tabel 44:	Onderdelenlijst Futura Sport I 8.1, 195
Tabel 45:	Onderdelenlijst Futura Sport I-F8, 196
Tabel 46:	Onderdelenlijst Montfoort F7, 197
Tabel 47:	Onderdelenlijst Montfoort Plus F8, 198
Tabel 48:	Onderdelenlijst Rob Cargo R7, 199
Tabel 49:	Onderdelenlijst Rob Fold 8 Carbon, 200
Tabel 50:	Onderdelenlijst Rob Fold 9, 201
Tabel 51:	Onderdelenlijst Rob Fold F8, 202
Tabel 52:	Onderdelenlijst Rob Fold I-F8, 203
Tabel 53:	Onderdelenlijst Rob Fold I-R8, 204
Tabel 54:	Onderdelenlijst Rob Fold Pro I-F8, 205
Tabel 55:	Onderdelenlijst Rob Fold R8, 206
Tabel 56:	Onderdelenlijst Robert/a Deluxe I-F8, 207
Tabel 57:	Onderdelenlijst Robert/a Deluxe I-R8, 208
Tabel 58:	Onderdelenlijst Robert/a F7 Active Plus, 209
Tabel 59:	Onderdelenlijst Robert/a F8, 210
Tabel 60:	Onderdelenlijst Robert/a Pro I-F8, 211
Tabel 61:	Onderdelenlijst Robert/a Pro I-R8, 212
Tabel 62:	Onderdelenlijst Robert/a Pro R8, 213
Tabel 63:	Onderdelenlijst Robert/a R7 Active Plus, 214
Tabel 64:	Onderdelenlijst Robert/a R8, 215
Tabel 65:	Onderdelenlijst Viverty E F7, 216
Tabel 66:	Onderdelenlijst Viverty E R7, 217

10.6

Index

A

- Aan/uit-toets,
 - Accu, 41, 42
 - Display, 44
- Aandrijfsysteem, 37
 - inschakelen, 114, 116
 - uitschakelen, 115, 117
- Accu, 40
 - afvoeren, 177
 - controleren, 65
 - laden, 109, 111
 - uit de slaapstand halen, 113
 - verwijderen, 104, 106, 107
- Achterlicht, 28, 38
- Achterwiel, zie wiel
- Achterwielrem, 35, 36
- Alternatieve uitrusting, 20

B

- Bagagedrager, 28
 - controleren, 98
 - gebruiken, 100
 - wijzigen, 101

Band, 30

- controleren, 151
- vervangen, 167

Bandenspanning, 1**Bediening, 52****Bedrijfsstoestandweergave, 42****Bel, 29****Borging, 42****D****Datablad, 1****Demping, 31****Display, 43**

- aanbrengen, 119
- accu laden, 118, 119, 120, 121
- verwijderen, 119

Displayweergave, 45, 126, 170

- Draaibare handvatschakelaar van de versnelling,
 - controleren, 152

Duwondersteuning,

- gebruiken, 122

Duwondersteuningstoets, 52**E**

- Eerste ingebruikname, 63
- EG-conformiteitsverklaring, 183

F

- Fietsstandaard, zie zijstandaard
- Frame, 28
- Framemontage-accu,
 - verwijderen, 104, 106, 107
- Framenummer, 1

G

- Gewicht,
 - Ledig gewicht, 1
 - Toegestaan totaalgewicht, 21

I

- Info-toets (display), 44
- Info-toets, 52

K

- Ketting, 28, 37
 - onderhouden, 153
 - vervangen, 167
- Kettingaandrijving, 37
- Kettingbeschermer, 28
 - controleren, 98
- Kettingspanning, 153
- Kettingwiel, 37
- Koplamp, 28, 29, 38

L**Laadtoestandweergave, 42****M**

- Markering van de minimale insteekdiepte, 82
- Massa zie gewicht
- Min-toets, 52
- Model, 1
- Modeljaar, 21
- Motor, 38

N**Naaf, 30****O**

- Onderbreking van het gebruik, 59
 - uitvoeren, 60
 - voorbereiden, 60
- Onderdelenlijst, 183
- Ondersteuningsniveau, 46, 47, 52
 - selecteren, 123
- ECO, 46, 47
- OFF, 46, 47
- SPORT, 46
- TOUR, 46, 47
- TURBO, 46, 47
- Oplader,
 - afvoeren, 177
- Opslaan, zie opslag
- Opslag, 58

P

- Pedaal, 36, 37
- Plus-toets, 52

R

- Reflector, 28
- Reisinformatie, 50
 - resetten, 123
 - wijzigen, 123
- Afstand totaal, 50
- Afstand, 50
- Bereik, 50
- Gemiddelde, 50
- Maximum, 50
- Rijtijd, 50
- Tijd, 50
- Rem,
 - transportbeveiliging gebruiken, 58
 - Terugtraprem, 33, 35, 36
- Remarm, 33
- Remblok, 33, 35
- Remhendel, 29
 - drukpunt afstellen, 88
- Remschijf, 35
- Remvoering,
 - onderhouden, 152

Remzadel, 35
RESET-toets, 44
Riemsparing, 153
Rijrichting, 37
Rijverlichting, 43
- vervangen, 167
- werking controleren, 98
Rijverlichtingtoets, 44
Rollenrem,
- remmen, 134

S
Schakelhendel, 29
- afstellen, 155, 162, 163, 166
- controleren, 152
Schakeltip, 49
Snelspanner, 30
Spaak, 30
Spankracht,
- snelspanner afstellen, 70
- snelspanner controleren, 70
Spatbord, 28
- controleren, 98
Stuur, 28, 29
Systeeminstelling, 50
- wijzigen, 124
Systeem informatie, 50
wijzigbaar, 50, 125
Systeemmelding, 51

T
Terugtraprem, 33, 35, 36
- remmen, 134
Toets,
Aan/uit (accu), 41, 42
Aan/uit (display), 44
Duwondersteuning, 52
Info (bediening), 52
Info (display), 44
Min, 52
Plus, 52
RESET, 44
Rijverlichting, 44
Totale rijtijd, 50
Transport, 56
Transporteren, zie transport
Typenummer, 1, 21

U
USB-aansluiting, 44
- gebruiken, 121

V
Veerkop, 30
Velg, 30
- controleren, 151
- vervangen, 167
Ventiel, 30
Autoventiel, 30
Blitzventiel, 30
Frans ventiel, 30
Verende voorvork, 31
Vergrendelhaak, 42
Vergrendelingshendel van de velgrem, 34
Vergrendelingshendel van de velgrem, 34
Vering, 31
Verlichting, zie rijverlichting
Verpakking, 62
Versnelling,
- onderhouden, 152
- schakelen, 126
Voorwiel, zie wiel
Voorwielrem, 33, 35, 36
- remmen, 134
Vork, 30
- vuldruk afstellen, 94
Opbouw, 32
Uitvleiende, 30
Vorkblokkering, 29

W
Werkplek, 61
Wiel,
- onderhouden, 151
Wielmaat, 1
Wielomtrek, 1
Winterpauze, zie onderbreking van het gebruik

Z
Zadel, 28
- zadelhoek wijzigen, 79
- zadelhoogte bepalen, 80, 84
- zitt lengte wijzigen, 84
Zadelpen, 28
- vastzetten, 88, 90, 139

Tekst en afbeeldingen:
HERCULES GMBH
Longericher Str. 2
50739 Köln, Germany

Vertaling:
Tanner Translations GmbH+Co
Markenstraße 7
40227 Düsseldorf, Germany

Gebruikshandleiding: 034-11576_1.0_22.08.2018

www.hercules-bikes.de

HERCULES GMBH
Longericher Straße 2
50739 Köln, Germany

Tel.: +49 4471 18735-0

Fax: +49 4471 18735-29

E-Mail: info@hercules-bikes.de

UW HERCULES-DEALER

