

EREDETI HASZNÁLATI UTASÍTÁS FORDÍTÁSA

FONTOS

HASZNÁLAT ELŐTT FIGYELMESEN OLVASSA EL
ŐRIZZE MEG, HOGY KÉSŐBB FELLAPOZHASSA



HERCULES



BOSCH



ROB FAMILY F360

23-X-0002

Tartalomjegyzék

1	Erről a használati utasításról	
1.1	Gyártó	12
1.2	Törvények, szabványok és irányelvek	12
1.2.1	Figyelmeztetések	12
1.2.2	Szövegkiemelések	12
1.3	Tájékoztatására	12
1.4	Nyelv	13
1.5	A használati utasítás céljai	13
1.6	Típuszám és modell	14
1.7	Vázszám	14
1.8	A használati utasítás azonosítása	14
2	Biztonság	
2.1	Fennmaradó kockázatok	15
2.1.1	Tűz- és robbanásveszély	15
2.1.2	Áramütés	17
2.1.3	Bukásveszély	17
2.1.4	Csonkolási veszély	17
2.1.5	Kulcs letörése	17
2.1.6	Áramütés	18
2.1.7	Bukásveszély	18
2.1.8	Csonkolási veszély	18
2.1.9	Kulcs letörése	18
2.1.10	Bluetooth® okozta zavarok	19
2.2	Adatvédelmi nyilatkozat	20
3	Leírás	
3.1	Rendeltetésszerű használat	21
3.1.1	Pedelec-fajta	21
3.1.2	Nem rendeltetésszerű használat	21
3.1.3	Legnagyobb megengedett összsúly (mős)	22
3.1.4	Környezeti követelmények	23
3.1.5	Városi és túrakerékpár alkalmazási terület	23
3.1.6	Alkalmazási terület	24
3.1.6.1	Az EN 17406 szabvány alapján a 2024-es modellévtől kezdve	24
3.1.6.2	A 2023-as modellévig	25
3.1.7	Okostelefon és operációs rendszer	26
3.1.7.1	Az „eBike Flow” alkalmazás	27
3.2	A 2024-es modellév típusábrája	28
3.2.1	A 2023-as modellév típusábrája	29
3.3	Alkatrészek	30
3.3.1	Áttekintés	30
3.3.2	Futómű	31
3.3.2.1	Váz	31
3.3.2.2	Kormánymű	33
3.3.2.3	Kormánycsapágó	33
3.3.2.4	Kormányoszár	33
3.3.2.5	Kormány	34
3.3.2.6	Teleszkópos villa	34
3.3.3	Kerék	41
3.3.3.1	Gumiabroncs	41
3.3.3.2	Nyitott gumibroncs belsővel	41
3.3.3.3	Felni	44
3.3.3.4	Szelep	44
3.3.3.5	Küllő	44

3.3.3.6	Küllőfeszítő csavar	45
3.3.3.7	Agy	46
3.3.4	Nyereg	47
3.3.4.1	Női nyereg	48
3.3.4.2	Férfi nyereg	48
3.3.5	Fék	49
3.3.5.1	Mechanikus fék	49
3.3.5.2	Hidraulikus fék	49
3.3.5.3	Tárcsafék	50
3.3.6	Nyeregcső	51
3.3.6.1	Patentzáras nyeregcső	51
3.3.6.2	Rugós nyeregcsövek	51
3.3.7	Mechanikus hajtóműrendszer	52
3.3.7.1	Lánchajtás felépítése	52
3.3.7.2	Színhajtás felépítése	52
3.3.8	Elektromos hajtóműrendszer	53
3.3.8.1	Töltőkészülék	53
3.3.8.2	Motor	53
3.3.8.3	Világítás	53
3.3.8.4	Akkumulátor	54
3.3.8.5	Fedélzeti számítógép	55
3.3.8.6	Kijelző	55
3.4	A vezérlés és a kijelzések leírása	56
3.4.1	Kormány	56
3.4.2	BOSCH LED Remote fedélzeti számítógép	57
3.4.2.1	Választott rásegítési fok kijelzése	58
3.4.2.2	ABS kijelzés (opcionális)	58
3.4.2.3	Feltöltési szintjelző (fedélzeti számítógép)	58
3.4.2.4	Rendszerüzenet	59
3.4.2.5	Szoftver-frissítések	60
3.4.2.6	Tevékenység nyomon követése	60
3.4.2.7	Lock funkció	61
3.4.3	BOSCH Intuvia 100 kijelző	62
3.4.3.1	Settings	63
3.4.4	Kézifék	64
3.4.4.1	ENVILO agyváltó	65
3.4.5	Akkumulátor	66
3.4.5.1	Feltöltési szintjelző (akkumulátor)	66
3.5	Műszaki adatok	67
3.5.1	Pedelec	67
3.5.2	Kibocsátások	67
3.5.3	BOSCH Intuvia fedélzeti számítógép	67
3.5.4	USB-csatlakozó	67
3.5.5	BOSCH Performance Line CX motor	67
3.5.6	BOSCH PowerTube 625 akkumulátor	67
3.5.7	Járművilágítás	67
3.6	Műszaki adatok	68
3.6.1	Pedelec	68
3.6.2	Kibocsátások	68
3.6.3	Kijelzőtartó-BDS3YYY	68
3.6.4	LED Remote fedélzeti számítógép	68
3.6.5	BOSCH Intuvia 100 kijelző	68
3.6.6	BOSCH Performance Line CX motor	69
3.6.7	Akkumulátor	69
3.6.7.1	BOSCH PowerTube 500 akkumulátor	69
3.6.7.2	BOSCH PowerTube 625 akkumulátor	69
3.6.7.3	BOSCH PowerTube 750 akkumulátor	69
3.6.7.4	BOSCH PowerPack 545 akkumulátor	70
3.6.7.5	BOSCH PowerPack 725 akkumulátor	70

3.6.8	Járművilágítás	70
3.6.9	Gumiabroncs	71
3.6.9.1	SCHWALBE defektvédelmi szint	71
3.6.10	Meghúzási nyomaték	72

4 Szállítás és tárolás

4.1	Szállítási súly és méretek	83
4.2	Kialakított fogantyúk, emelési pontok	83
4.3	Szállítás	84
4.3.1	A szállítási rögzítés használata	84
4.3.2	Pedelec szállítása	84
4.3.2.1	Autóval	84
4.3.2.2	Vonattal	84
4.3.2.3	Tömegközlekedésben	85
4.3.2.4	Távolsági buszon	85
4.3.2.5	Repülőgépen	85
4.3.3	Pedelec továbbítása	85
4.3.4	Akkumulátor szállítása	85
4.3.5	Akkumulátor továbbítása	85
4.4	Tárolás	86
4.4.1	Pedelec	86
4.4.2	Fedélzeti számítógép, kijelző és töltőkészülék	86
4.4.3	Akkumulátor	86
4.4.4	Üzemszünet	87
4.4.4.1	Üzemszünet előkészítése	87
4.4.4.2	Üzemszünet végrehajtása	87

5 Összeszerelés

5.1	Kicsomagolás	88
5.2	Szükséges szerszámok	88
5.3	Üzembe helyezés	89
5.3.1	Az akkumulátor vizsgálata	89
5.3.2	Kerék előszerelése	90
5.3.3	Pedálok felszerelése	91
5.3.4	A kormányoszlop és a kormány ellenőrzése	92
5.3.4.1	A kötések ellenőrzése	92
5.3.4.2	Szilárd rögzítés ellenőrzése	92
5.3.4.3	A csapágyházag ellenőrzése	92
5.4	A pedelec eladása	92

6 Üzemeltetés

6.1	Kockázatok és veszélyek	93
6.2	Tippek hosszabb hatótávolság eléréséhez	95
6.3	Hibaüzenet	96
6.3.1	Fedélzeti számítógép	96
6.3.2	Akkumulátor	98
6.4	Betanítás és vevőszolgálat	99
6.5	A pedelec személyre szabása	99
6.5.1	Előkészületek	99
6.5.2	Az ülés helyzet meghatározása	100
6.5.3	Nyeregcső	101
6.5.3.1	A nyeregcső beállítása a testsúlyhoz	101
6.5.4	Nyereg	101
6.5.4.1	Nyereg cseréje	101
6.5.4.2	A nyereg alakjának meghatározása	102
6.5.4.3	A minimális nyeregszélesség meghatározása	103
6.5.4.4	Nyeregkeménység kiválasztása	104
6.5.4.5	Nyeregkeménység beállítása	104

6.5.4.6	A nyereg beállítása	105
6.5.4.7	A nyeregmagasság beállítása	105
6.5.4.8	Nyeregmagasság beállítása távirányítóval	106
6.5.4.9	A nyereghelyzet beállítása	106
6.5.4.10	A nyereg dőlésszögének beállítása	107
6.5.4.11	Nyereg ellenőrzése	107
6.5.5	Kormány	108
6.5.5.1	Kormány cseréje	108
6.5.5.2	A kormány szélesség beállítása	108
6.5.5.3	A kéz helyzetének beállítása	108
6.5.5.4	A kormány beállítása	109
6.5.6	Kormányoszár	110
6.5.6.1	Kormányoszár cseréje	110
6.5.6.2	A kormányoszár magasság beállítása gyorszárral	110
6.5.6.3	A kormányoszár szilárdságának ellenőrzése	110
6.5.6.4	A gyorszár szorítóerejének beállítása	110
6.5.6.5	Szárcsöves kormányoszár beállítása	111
6.5.6.6	Ahead kormányoszár beállítása	111
6.5.6.7	Állítható szögű kormányoszár beállítása	111
6.5.6.8	Kormányoszár ellenőrzése	111
6.5.7	Markolatok	112
6.5.7.1	Markolatok cseréje	112
6.5.7.2	Ergonomikus markolatok beállítása	112
6.5.7.3	Kormány ellenőrzése	112
6.5.8	Gumiabroncs	113
6.5.8.1	Töltőnyomás beállítása	113
6.5.9	Fék	114
6.5.9.1	Fék cseréje	114
6.5.9.2	A fékbetétek bejáratása	114
6.5.9.3	Kézifék pozíciójának módosítása	114
6.5.9.4	Kézifék dőlésszögének módosítása	115
6.5.9.5	Markolatszélesség megállapítása	115
6.5.9.6	MAGURA tárcsafék fékkar markolatszélességének beállítása	116
6.5.9.7	MAGURA A kézifék nyomáspontja	117
6.5.9.8	TEKTRO kézifék markolatszélesség beállítása	118
6.5.10	Váltó	119
6.5.10.1	ENVIOLÓ váltó cseréje	119
6.5.10.2	Kapcsolódás az „enviolo AUTOMATIq“ alkalmazáshoz	119
6.5.10.3	Pedálhajtási frekvencia beállítása ENVIOLÓ AUTOMATIq Mode funkció esetén	120
6.5.11	Világítás	121
6.5.11.1	Fényszóró cseréje	121
6.5.11.2	Hátsó lámpa és (küllő-)fényvisszaverők cseréje	121
6.5.11.3	Világítás beállítása	121
6.5.11.4	Fényszóró beállítása	122
6.5.12	Fedélzeti számítógép személyre szabása	123
6.5.12.1	Felhasználói fiók létrehozása	123
6.5.12.2	Fedélzeti számítógép összekapcsolása az okostelefonnal	123
6.5.12.3	Szoftver frissítése	123
6.5.12.4	Tevékenység nyomon követés aktiválása	123
6.5.12.5	Lock funkció beállítása (opcionális)	124
6.5.12.6	Elem cseréje	124
6.5.12.7	Kijelző behelyezése	125
6.5.12.8	Fedélzeti számítógép levétele	125
6.5.12.9	Kijelző biztosítása (opcionális)	125
6.5.12.10	Fedélzeti számítógép beállítása	126
6.5.12.11	Fedélzeti számítógép beállítása	127
6.5.12.12	Nyelv kiválasztása	127
6.5.12.13	Egységek kiválasztása	127
6.5.12.14	Idő beállítása	127

6.5.12.15	Időformátum beállítása	127
6.5.12.16	Váltási javaslat beállítása	128
6.5.12.17	Háttérvilágítás beállítása	128
6.5.12.18	Fényerő beállítása	128
6.5.12.19	Beállítások visszaállítása	128
6.6	Tartozékok	129
6.6.1	Gyerekülés	129
6.6.2	Utánfutó	130
6.7	Az akkumulátor használata	131
6.7.1	Akkumulátor beszerelése	131
6.7.2	Akkumulátor kiszerelese	131
6.7.3	Akkumulátor töltése	132
6.8	Egyéni védőeszközök és közlekedésbiztonsági tartozékok	133
6.9	Minden használat előtt	133
6.10	Gyorsállítású kormányoszár egyenesbe állítása	134
6.11	Csomagtartó használata	134
6.12	Oldaltámasz felhajtása	135
6.13	Nyereg használata	135
6.13.1	Bőrnnyereg használata	135
6.14	A pedálok használata	135
6.15	Nyeregmagasság beállítása távirányítóval	136
6.15.1	A nyereg leengedése	136
6.15.2	A nyereg megemelése	136
6.16	Csengő használata	136
6.17	Kormány használata	136
6.17.1	Multipozíciós kormány használata	136
6.17.2	Bar Ends használata	137
6.17.3	Bőrmmarkolatok használata	137
6.18	Elektromos hajtóműrendszer használata	138
6.18.1	Elektromos hajtóműrendszer bekapcsolása	138
6.18.2	Az elektromos hajtóműrendszer kikapcsolása	138
6.19	A fedélzeti számítógép használata	139
6.19.1	Diagnosztikai csatlakozó használata	139
6.19.2	A fedélzeti számítógép akkumulátorának töltése	139
6.19.3	A világítás használata	140
6.19.4	A kijelzések fényerejének beállítása	140
6.19.5	A tolási rásegítés használata	140
6.19.6	Rásegítési fok kiválasztása	141
6.20	A fék használata	142
6.20.1	Kézifék használata	142
6.20.2	A kontrafék használata	142
6.20.3	ENVIOLLO váltó használata	143
6.20.3.1	Kézi váltás	144
6.21	Parkolás	145
6.21.1	Gyorsállítású kormányoszár becsavározása	146
6.21.2	A pedál behajtása	146
6.21.3	Lock funkció aktiválása	147

7 Tisztítás, ápolás és ellenőrzés

7.1	Minden használat előtt	152
7.1.1	Védőberendezések ellenőrzése	152
7.1.2	Váz ellenőrzése	152
7.1.3	Villa ellenőrzése	152
7.1.4	Hátsó lengéscsillapító ellenőrzése	152
7.1.5	Csomagtartó ellenőrzése	152
7.1.6	Sárvédők ellenőrzése	152
7.1.7	Kerék körfutásának ellenőrzése	152
7.1.8	Gyorszár ellenőrzése	152
7.1.9	Rugós nyeregcső ellenőrzése	153

7.1.10	Csengő ellenőrzése	153
7.1.11	Markolatok ellenőrzése	153
7.1.12	USB-védősapka ellenőrzése	153
7.1.13	Világítás ellenőrzése	153
7.1.14	Fék ellenőrzése	153
7.2	Minden használat után	154
7.2.1	Világítás és reflektorok tisztítása	154
7.2.2	Teleszkópos villa tisztítása	154
7.2.3	Teleszkópos villa ápolása	154
7.2.4	Pedálok tisztítása	154
7.2.5	Fék tisztítása	154
7.2.6	Rugós nyeregcső tisztítása	154
7.2.7	Hátsó lengéscsillapító tisztítása	154
7.3	Alaptisztítás	155
7.3.1	Fedélzeti számítógép és kezelőegység tisztítása	155
7.3.2	Akkumulátor tisztítása	155
7.3.3	Motor tisztítása	155
7.3.4	Váz, villa, csomagtartó, sárvédők és oldaltámasz tisztítása	156
7.3.5	Kormányoszár tisztítása	156
7.3.6	Kormány tisztítása	156
7.3.7	Markolatok tisztítása	156
7.3.7.1	Bőrmarkolatok tisztítása	156
7.3.8	Nyeregcső tisztítása	156
7.3.9	Nyereg tisztítása	157
7.3.9.1	Bőrnyereg tisztítása	157
7.3.10	Gumiabroncsok tisztítása	157
7.3.11	Küllők és küllőfeszítő csavarok tisztítása	157
7.3.12	Agy tisztítása	157
7.3.13	Váltóelemek tisztítása	157
7.3.14	SRAM AXS váltómű tisztítása	157
7.3.14.1	Váltókar tisztítása	158
7.3.15	Kazetta, lánckerekek és hátsó váltó tisztítása	158
7.3.16	Fék tisztítása	158
7.3.16.1	Kézifék tisztítása	158
7.3.17	Féktárcsa tisztítása	158
7.3.18	Szj tisztítása	158
7.3.19	Lánc tisztítása	159
7.3.19.1	Körbefutó láncvédős lánc tisztítása	159
7.4	Ápolás	160
7.4.1	Váz ápolása	160
7.4.2	Villa ápolása	160
7.4.3	Csomagtartó ápolása	161
7.4.4	Sárvédő ápolása	161
7.4.5	Oldaltámasz ápolása	161
7.4.6	Kormányoszár ápolása	161
7.4.7	Kormány ápolása	161
7.4.8	Markolatok ápolása	162
7.4.8.1	Gumimarkolatok ápolása	162
7.4.8.2	Bőrmarkolat ápolása	162
7.4.9	Nyeregcső ápolása	162
7.4.9.1	Rugós nyeregcső ápolása	162
7.4.9.2	Karbon nyeregcső ápolása	162
7.4.10	Felni ápolása	162
7.4.11	Bőrnyereg ápolása	162
7.4.12	Agy ápolása	163
7.4.13	Küllőfeszítő csavar ápolása	163
7.4.14	Váltómű ápolása	163
7.4.14.1	Váltómű kardántengelyek és kapcsológörgők ápolása	163
7.4.14.2	Váltókar ápolása	163

7.4.15	Pedál ápolása	163
7.4.16	Lánc ápolása	164
7.4.16.1	Körbefutó láncvédős lánc ápolása	164
7.4.17	Akkumulátor ápolása	164
7.4.18	Fék ápolása	165
7.4.18.1	Kézifék ápolása	165
7.4.19	EIGHTPINS nyeregcsőszár kenése	165
7.5	Ellenőrzés	166
7.5.1	Kerék ellenőrzése	166
7.5.1.1	Guminyomás ellenőrzése	166
7.5.1.2	A gumiabroncsok ellenőrzése	168
7.5.1.3	Felnik ellenőrzése	169
7.5.1.4	Rögzítőcsavar-lyukak ellenőrzése	169
7.5.1.5	Rögzítőcsavarágyp ellenőrzése	169
7.5.1.6	Felnihorgok ellenőrzése	169
7.5.1.7	Küllők ellenőrzése	169
7.5.2	Fékrendszer ellenőrzése	170
7.5.2.1	Kézifék ellenőrzése	170
7.5.2.2	Hidraulikus fékrendszer ellenőrzése	170
7.5.2.3	Bovdenek ellenőrzése	170
7.5.2.4	Tárcsafék ellenőrzése	171
7.5.2.5	Kontrafék ellenőrzése	172
7.5.3	Szj ellenőrzése	173
7.5.3.1	A szj kopásának ellenőrzése	173
7.5.3.2	A szj tárcsa kopásának ellenőrzése	173
7.5.3.3	Szj feszítés ellenőrzése	173
7.5.4	Világítás ellenőrzése	176
7.5.5	Kormányoszár ellenőrzése	177
7.5.6	Kormány ellenőrzése	177
7.5.7	Nyereg ellenőrzése	177
7.5.8	Nyeregcső ellenőrzése	177
7.5.9	Pedál ellenőrzése	177
7.5.10	Váltó ellenőrzése	178
7.5.10.1	Elektromos váltó ellenőrzése	178
7.5.10.2	Mechanikus váltó ellenőrzése	178
7.5.10.3	Külső váltó ellenőrzése	178
7.5.10.4	Agyváltó ellenőrzése	178
7.5.10.5	ROHLOFF agy beállítása	179
7.5.10.6	Bovdennel működő váltó, kétbovdenes beállítás	179
7.5.10.7	Bovdennel működő forgómárkolatos váltó, kétbovdenes beállítás	179
7.5.10.8	Oldaltámasz stabilitásának ellenőrzése	180

8 Ellenőrzés és szervizelés

8.1	Első ellenőrzés	181
8.2	Átfogó ellenőrzés	181
8.3	Alkatrészfüggő szervizelés	181
8.4	Első ellenőrzés végrehajtása	184
8.5	Átfogó ellenőrzés végrehajtása	185
8.5.1	Váz ellenőrzése	192
8.5.1.1	Karbonváz ellenőrzése	192
8.5.2	Csomagtartó ellenőrzése	192
8.5.3	Hátsó lengéscsillapító ellenőrzés és karbantartása	192
8.5.4	Hajtóműagy ellenőrzése	193
8.5.4.1	Kúpos csapágyazású agy állítása	193
8.5.5	Kormányoszár ellenőrzése	194
8.5.6	Vezetőcsapágy ellenőrzése és zsírása	194
8.5.7	Gyorszáras tengely ellenőrzése	194
8.5.8	Villa ellenőrzése	195
8.5.8.1	Karbon teleszkópos villa ellenőrzése	196

8.5.8.2	Teleszkópos villa ellenőrzése	196
8.5.9	Nyeregcső ellenőrzése	196
8.5.9.1	Karbon nyeregcső ellenőrzése	196
8.5.9.2	BY.SCHULZ rugós nyeregcső ellenőrzése és zsírása	197
8.5.9.3	RS SUNTOUR rugós nyeregcső ellenőrzése és zsírása	197

9 Hibakeresés, hibaelhárítás és javítás

9.1	Fájdalmak kerülése	198
9.1.1	Üléssel kapcsolatos panaszok	199
9.1.2	Csípőfájdalom	199
9.1.3	Hátfájdalom	199
9.1.4	Fájdalom nyakban és vállban	200
9.1.5	Zsibbadt vagy fájó kezek	200
9.1.6	Fájdalom a combban	200
9.1.7	Térdfájdalom	201
9.1.8	Lábfájdalom	201
9.2	Hibakeresés és hibaelhárítás	202
9.2.1	A hajtóműrendszer vagy a fedélzeti számítógép nem indul el	202
9.2.2	Rásegítési hiba	203
9.2.3	Akkumulátor hiba	204
9.2.4	Kijelző hiba	205
9.2.5	A világítás nem működik	206
9.2.6	Tárcsafék hibák elhárítása	207
9.2.7	Probléma az agyváltóval	208
9.2.8	Szabadonfutó hibák elhárítása	210
9.2.9	Problémák az Enviolo agyváltóval	211
9.2.10	Világítás hibák elhárítása	213
9.2.11	Gumibroncs hibák elhárítása	213
9.2.12	Nyeregcső hibák elhárítása	213
9.2.13	Egyéb hibák elhárítása	214
9.2.14	A pedelec komponenseinek cseréje telepített lock funkciónál	215
9.2.14.1	Okostelefon cseréje	215
9.2.14.2	Fedélzeti számítógép cseréje	215
9.2.14.3	Lock funkció aktiválása motorcsere után	215
9.3	Javítások a szaküzletben	216
9.3.1	Eredeti alkatrészek és kenőanyagok	216
9.3.2	Váz javítása	216
9.3.2.1	Váz fényezési sérüléseinek javítása	216
9.3.2.2	Kavicsfelverődés miatti sérülés javítása karbonvázon	216
9.3.3	Teleszkópos villa javítása	216
9.3.3.1	Villa fényezési sérüléseinek javítása	216
9.3.3.2	Kavicsfelverődés miatti sérülés javítása karbonvázon	216
9.3.3.3	Nyeregcső javítása	216
9.3.3.4	Kavicsfelverődés miatti sérülés javítása karbon nyeregcsövön	216
9.3.4	Világítás cseréje	217
9.3.5	Fényszóró beállítása	217
9.3.6	Teleszkópos villa gumibroncs mozgásszabadságának ellenőrzése	217

10 Újrafelhasználás és ártalmatlanítás

10.1	Vezérfonal hulladékok ártalmatlanításához	218
------	---	-----

11 Dokumentumok

11.1	Szerelési jegyzőkönyv	220
11.2	Ellenőrzési és karbantartási jegyzőkönyv	222
11.3	Darabjegyzék	226
11.3.1	Rob Family F360	226
11.4	Töltőkészülék kezelési utasítása	228

12	Szószedet	
12.1	Rövidítések	240
12.2	Egyszerűsített fogalmak	240
13	Függelék	
I.	Az eredeti EK-/EU-megfelelőségi nyilatkozat fordítása	241
II.	A részben kész gép megfelelőségi nyilatkozata	242
14	Tárgymutató	

Köszönjük bizalmát!

A HERCULES pedelec-jei csúcsmínőségű járművek. Jól választott. A végső összeszerelést, tanácsadást és betanítást szaküzlete végzi. Akár karbantartás, átalakítás vagy javítás – szaküzlete a jövőben is elérhető lesz az Ön számára.

Az új pedelec-jéhez megkapja ezt a használati utasítást. Kérjük, szánja rá az időt új pedelec-jének megismeréséhez. Tartsa magát a használati utasításban szereplő tippekhez és ötletekhez. Így hosszú ideig sok öröme lesz pedelec-jében. Jó szórakozást és mindig jó és biztonságos közlekedés kívánunk!

Töltse le a használati utasítást a következő internetes címről okostelefonjára, hogy menet közben kéznél legyen a használati utasítás:



<https://www.hercules-bikes.de/de/de/index/downloads.html>.

Szerzői jog

© HERCULES GmbH

E kezelési utasítás továbbadása és sokszorosítása, valamint tartalmának felhasználása és közlése tilos, amennyiben nincs kifejezetten megengedve. A jogsértés kártérítési igényre kötelez. A szabadalmi, használati vagy formatervezési mintabejegyzéshez fűződő minden jog fenntartva.

Belső változtatások joga fenntartva

A használati utasításban szereplő információk a nyomtatás időpontjában jóváhagyott műszaki előírások. Az itt ismertetett funkciókon felül szoftverváltoztatások bármikor hibák megszüntetéséhez és egyes funkciók bővítéséhez vezethetnek.

Lényeges változtatások a használati utasítás új publikációs verziójában szerepelnek. A használati utasítás minden módosítását, valamint új verzióit a következő internetes oldalon tesszük közzé:

<https://www.hercules-bikes.de/de/de/index/downloads.html>

Szerkesztőség

Szöveg és kép:
ZEG Zweirad-Einkaufs-Genossenschaft eG
Longericher Straße 2
50739 Köln, Germany

Fordítás

ElaN Languages
Bahnhofstraße 27
78713 Schramberg, Germany

Kapcsolatfelvétel kérdések, problémák esetén, vagy a jelen használati utasítás egy kinyomtatott példányáért:

tecdoc@hercules-bikes.de

1 Erről a használati utasításról

1.1 Gyártó

HERCULES GmbH
Longericher Straße 2
50739 Köln, Germany

Tel.: +49 4473 92617 0
Fax: +49 4473 92617 29
E-mail: info@hercules-bikes.de

1.2 Törvények, szabványok és irányelvek

A használati utasítás figyelembe veszi a következő törvények, szabványok és irányelvek lényeges követelményeit:

- a gépekről szóló 2006/42/EK irányelv
- az egyes veszélyes anyagok elektromos és elektronikus berendezésekben való alkalmazásának korlátozásáról szóló 2011/65/EU RoHS irányelv
- az elektromágneses összeférhetőségről szóló 2014/30/EU irányelv
- a meghatározott feszültséghatáron belüli használatra tervezett villamos berendezésekről szóló 2014/35/EU irányelv, a gépekről szóló 2006/42/EK irányelv I. melléklet, 1.5.1 pontja alapján
- EN 15194:2017, Kerékpárok. Villamos hajtással támogatott kerékpárok. EPAC-kerékpárok **a használati utasítás 6. szakasza kivételével, melyre az EN ISO 20607:2019 harmonizált szabvány vonatkozik**
- EN ISO 20607: 2019, Gépek biztonsága. Használati utasítás. Általános tervezési alapelvek.

1.2.1 Figyelmeztetések

Figyelmeztetések veszélyes helyzeteket és cselekvéseket jeleznek. A használati utasításban három figyelmeztetési kategóriát talál:

FIGYELMEZTETÉS

Megsértése súlyos személyi sérülésekhez vagy halálhoz vezethet. A veszélyeztetés kockázati foka közepes.

VIGYÁZAT

Megsértése esetén könnyebb vagy közepesen súlyos személyi sérülésekhez vezethet. A veszélyeztetés kockázati foka alacsony.

Értesítés

Megsértése esetén anyagi kárhoz vezethet.

1.2.2 Szövegkiemelések



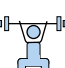
A használati utasításban tíz szövegkiemelés található:

Írásmód	Használat
aláhúzott kék	Kapcsolódó link
aláhúzott szürke	Kereszthivatkozások
✓	Előfeltételek
▶	Cselekvési utasítások sorrend nélkül
6	Cselekvési utasítások a megadott sorrendben
⇒	A beavatkozási lépés eredménye
ZÁRVA	Kijelzések a kijelzőn
•	Felsorolások
Csak az ezzel a felszereltséggel rendelkező pedelec-ekre érvényes	Az alkalmazott opcionális komponensekre a cím alatti értesítés hívja fel a figyelmet

1151. táblázat: Szövegkiemelések

1.3 Tájékoztatására

A jobb olvashatóságához különböző ikonokat alkalmazunk.

	Szakkereskedő szövege
	Az alkatrészek cseréjére vonatkozó tudnivalók
	Fitness tudnivaló

1.4 Nyelv

Az eredeti használati utasítás német nyelven készült. Bármilyen fordítás az eredeti használati utasítás nélkül érvénytelen.

1.5 A használati utasítás céljai

A használati utasítás a pedelec része. Ha egy napon továbbértékesíti, át kell adnia a következő tulajdonos részére.

A használati utasítás célja, hogy olyan információkkal szolgáljon a felhasználók számára, melyek segítségével a szóban forgó pedelec-et a teljes élettartam alatt hatékonyan és biztonságosan tudják használni, figyelembe véve az ésszerűen előrelátható használati hibákat is.

A használati utasítás online értékesített pedelec-ekhez készült. A szaküzlet általi oktatás ezért elmaradhat.

A fehér háttérrel látható szakaszokban az a cél, hogy műszaki laikusok meg tudják érteni, össze tudják szerelni, biztonságosan be tudják állítani, használni, tisztítani tudják a pedelec-et és képesek legyenek hibák felfedezésére és elhárítására.



A szakszemélyzet számára készült fejezetek kék háttérrel láthatók és egy csavarkulcs szimbólummal vannak megjelölve. A szakszemélyzetet képzett kerékpár-mechatronikusok, kerékpárszerelők vagy hasonlóak alkotják.

Ezekben a szakaszokban az a cél, hogy a szakszemélyzet biztonságosan végrehajtsa az első összeszerelést, az üzembe helyezést, a személyre szabást, az ellenőrzést és a javítást.

Jobb minőségű vevőszolgálat biztosítása érdekében a szakszemélyzet számára szintén szükséges, hogy átolvassa a kerékpáros és üzemeltető számára készült minden fejezetet.

A munka alkalmával mindig ki kell tölteni a 11.1 és 11.2 fejezetben felsorolt összes dokumentumot.

Fejezet		Kerékpáros	Szaküzlet
1	Erről a használati utasításról	<input type="checkbox"/>	<input type="checkbox"/>
2	Biztonság	<input type="checkbox"/>	<input type="checkbox"/>
3	Leírás	<input type="checkbox"/>	<input type="checkbox"/>
4	Szállítás és tárolás	<input type="checkbox"/>	<input type="checkbox"/>
5.1	Összeszerelés Szaküzlet	<input type="checkbox"/>	<input type="checkbox"/>
5.2	Végfelhasználó általi összeszerelés	<input type="checkbox"/>	<input type="checkbox"/>
6	Üzemeltetés	<input type="checkbox"/>	<input type="checkbox"/>
7	Tisztítás, ápolás és ellenőrzés	<input type="checkbox"/>	<input type="checkbox"/>
8	Ellenőrzés és szervizelés	<input type="checkbox"/>	<input type="checkbox"/>
9.1	Fájdalmak kerülése	<input type="checkbox"/>	<input type="checkbox"/>
9.6	Hibakeresés és hibaelhárítás	<input type="checkbox"/>	<input type="checkbox"/>
9.8	Javítás	<input type="checkbox"/>	<input type="checkbox"/>
10	Újrafelhasználás és ártalmatlanítás	<input type="checkbox"/>	<input type="checkbox"/>
11	Dokumentumok	<input type="checkbox"/>	<input type="checkbox"/>
12	Szószedet	<input type="checkbox"/>	<input type="checkbox"/>
13	Függelék	<input type="checkbox"/>	<input type="checkbox"/>
14	Tárgymutató	<input type="checkbox"/>	<input type="checkbox"/>

1152. táblázat: Célcsoportok-fejezetek mátrix

1.6 Típuszám és modell

A használati utasítás része a következő típuszámú pedelec-eknek:

Típusz.	Modell	Pedelec-fajta
23-X-0002	ROB Family F360	Teherszállító kerékpár

1153. táblázat: Típuszám, modell és pedelec-fajta

1.7 Vázszám

Minden váz egy beütött saját vázszámmal rendelkezik (lásd 2. ábra). A vázszám segítségével a pedelec hozzárendelhető a tulajdonoshoz. A vázszám számít a legfontosabb azonosító jelnek a tulajdonjog ellenőrzéséhez.

1.8 A használati utasítás azonosítása

A használati utasítás azonosító száma minden oldalon lent balra található.

Az azonosító szám a dokumentumszámból, a publikáció verziójából és a kiállítási dátumból áll össze.

Azonosító szám

MY24H10 - 19_1.0_31.01.2024

2 Biztonság

2.1 Fennmaradó kockázatok

Pedelec-eknél a következő fennmaradó kockázatok állnak fenn:

- Tűz- és robbanásveszély
- Áramütés
- Bukásveszély
- Csonkolási veszély
- Kulcs letörése
- Bluetooth® okozta zavarok



2.1.1 Tűz- és robbanásveszély

Tilos kritikus hibával tölteni

Ha csatlakoztat egy töltőkészüléket az elektromos hajtóműrendszerre, amikor a hajtóműrendszer hibát üzen, az akkumulátor megrongálódhat és kigyulladhat.

- ▶ A töltőkészüléket csak hibátlan elektromos hajtóműrendszerrel kösse össze.

Kerülje víz behatolását

Az akkumulátor csak fröccsenő víz ellen védett. A behatoló víz zárlatot okozhat. Az akkumulátor magától kigyulladhat és felrobbanhat.

- ▶ Soha nem szabad az akkumulátort vízbe meríteni.
- ▶ Vízbehatolás gyanúja esetén helyezze üzemen kívül az akkumulátort.

Hő elkerülése

60 °C fölötti hőmérsékletek ahhoz vezethetnek, hogy folyadékok lépnek ki az akkumulátorból és a ház sérülését okozzák. Az akkumulátor magától kigyulladhat és felrobbanhat.

- ▶ Védje az akkumulátort hőségtől.
- ▶ Soha nem szabad forró tárgyak mellett tárolni.
- ▶ Soha nem szabad az akkumulátort tartós napsugárzás hatásának kitenni.
- ▶ Kerülje a nagy hőmérsékletingadozásokat.

Tilos hibás töltőkészüléket használni

Túl magas feszültségű töltőkészülékek kárt okoznak az akkumulátorban. Ennek tűz vagy robbanás lehet a következménye.

- ▶ Csak jóváhagyott akkumulátorokat töltsön.

Akadályozza meg az áthidalás okozta rövidzárlatot

A fémtárgyak hidat képezhetnek az akkumulátor elektromos csatlakozói között. Az akkumulátor magától kigyulladhat és felrobbanhat.

- ▶ Soha ne dugjon gémkapcsokat, csavarokat, érméket, kulcsokat vagy más apró darabokat az akkumulátorba.
- ▶ Csak tiszta felületre állítsa az akkumulátort. Akadályozza meg a töltőaljzat és az érintkezők szennyeződését, pl. homok vagy föld következtében.

Sérült vagy hibás akkumulátor kezelése

A meghibásodott akkumulátorok veszélyes árunak minősülnek. Ilyennek számít:

- Az olyan cellák vagy akkumulátorok, amelyeket biztonsági okokból hibásként azonosítottak;
- kifolyt vagy gáztalan akkumulátorok,
- olyan cellák vagy akkumulátorok, amelyeket külső vagy mechanikus sérülés ért, és
- olyan cellák vagy akkumulátorok, amelyek biztonságosságát még nem vizsgálták.

Sérült vagy hibás akkumulátoroknál a biztonsági elektronika kieshet. A maradék feszültség zárlatot okozhat. Az akkumulátor magától kigyulladhat és felrobbanhat.

- ▶ Az akkumulátort és a tartozékokat csak kifogástalan állapotban szabad üzemeltetni és tölteni.
- ▶ Soha ne nyissa fel és ne kezdjen az akkumulátor javításába.
- ▶ A külsőleg látható sérülést szenvedett akkumulátort azonnal helyezze üzemen kívül.
- ▶ Bukás vagy ütközés után az akkumulátort legalább 24 órára helyezze üzemen kívül és figyelje.
- ▶ Lépjen kapcsolatba a szaküzlettel.

Hibás akkumulátor tárolása

A szakkereskedő ártalmatlanítja a hibás akkumulátort.

▶ A hibás akkumulátort a pedelec-ben szállítsa.



▶ Az ártalmatlanításig az akkumulátort egy ADR SV 376, P908 szerinti biztonsági tartályban kell szárazon tárolni.



1. ábra: Biztonsági tartály, példa

- ▶ Soha ne tárolja éghető anyagok közelében.
- ▶ Szakszerűen ártalmatlanítsa a meghibásodott akkumulátorokat.

Kerülje a túlhevülést a töltőkészüléknél

A töltőkészülék az akkumulátor töltése közben melegszik. Nem kielégítő hűtés esetén ennek tüzeset vagy a kezek égési sérülése lehet a következménye.

- ▶ Soha ne használja a töltőkészüléket gyúlékony felületen.
- ▶ Töltés közben soha ne takarja le a töltőkészüléket.
- ▶ Soha ne töltse felügyelet nélkül az akkumulátort.

A felforrósodott fékek és motorok lehűtése

A fékek és a motor működés közben nagyon felforrósodhatnak. Érintés esetén égési sérülés vagy tűz következhet be.

- ▶ Soha ne érintse meg a féket vagy a motort rögtön kerékpározás után.
- ▶ Soha nem szabad közvetlenül kerékpározás után a pedelec-et éghető felületre (fű, fa) helyezni.



2.1.2 Áramütés

Tilos sérült hálózati alkatrészeket használni

Sérült töltőkészülékek, áramvezetékek és dugaszok fokozzák az áramütés veszélyét.

- ▶ Minden használat előtt vizsgálja meg a töltőkészüléket, vezetéket és dugaszokat. Soha ne használjon sérült töltőkészüléket.

A víz bejutásának elkerülése

Ha víz jut a töltőkészülékbe, áramütés kockázata áll fenn.

- ▶ A töltőkészüléket csak beltérben használja.

Kondenzvíz kezelése

A hőmérséklet hidegről melege történő változásánál a töltőkészülékben és az akkumulátorban kondenzvíz képződhet, amiből zárlat keletkezhet.

- ▶ Várjon addig a töltőkészülék, ill. az akkumulátor csatlakoztatásával, amíg a két készülék eléri a szobahőmérsékletet.



2.1.3 Bukásveszély

Gyorszár helyes beállítása

Túl nagy szorítóerő sérülést okoz a gyorszárban, így az elveszti működőképességét. Elégtelen szorítóerő kedvezőtlen erőbevezetéshez vezet. Ezáltal alkatrészek eltörhetnek. Ennek személyi sérülésekkel járó bukás a következménye.

- ▶ Soha nem szabad a gyorszárat szerszámmal (pl. kalapáccsal vagy fogóval) rögzíteni.
- ▶ Csak előírászerűen beállított szorítóerővel rendelkező gyorskioldót használjon.

Megfelelő meghúzási nyomaték használata

Ha egy csavart túl szorosan húz meg, eltörhet. Ha egy csavart túl lazán húz meg, meglazulhat. Ennek személyi sérülésekkel járó bukás a következménye.

- ▶ Mindig vegye figyelembe a csavaron, ill. 3.5 fejezetben megadott meghúzási nyomatékot.

Csak engedélyezett féket használjon

A kerekeket kizárólag vagy felnifékekkel, vagy tárcsafékekkel való használatra tervezték. Helytelen fék használata esetén a kerék eltörhet. Ennek személyi sérülésekkel járó bukás a következménye.

- ▶ A keréken csak az engedélyezett féket használja.



2.1.4 Csonkolási veszély

A tárcsafék féktárcsája olyan éles, hogy az ujjak súlyos sérülését okozza, ha ujjai a féktárcsa nyílásaiba jutnak.

A lánckerekek és a szíjtárcsák behúzhatják az ujjakat, és súlyos sérüléseket okozhatnak az ujjakon.

- ▶ Mindig tartsa távol az ujjait a forgó féktárcsáktól, a lánc- vagy szíjhajtástól.

2.1.5 Kulcs letörése

Szállítás és menet közben egy bedugott kulcs letörhet vagy a reteszelés véletlenül felnyílhat.

- ▶ Húzza ki az akkumulátorlakat kulcsát.



2.1.6 Áramütés

Tilos sérült hálózati alkatrészeket használni

Sérült töltőkészülékek, áramvezetékek és dugaszok fokozzák az áramütés veszélyét.

- ▶ Minden használat előtt vizsgálja meg a töltőkészüléket, vezetéket és dugaszokat. Soha ne használjon sérült töltőkészüléket.

A víz bejutásának elkerülése

Ha víz jut a töltőkészülékbe, áramütés kockázata áll fenn.

- ▶ A töltőkészüléket csak beltérben használja.

Kondenzvíz kezelése

A hőmérséklet hidegről melege történő változásánál a töltőkészülékben és az akkumulátorban kondenzvíz képződhet, amiből zárlat keletkezhet.

- ▶ Várjon addig a töltőkészülék, ill. az akkumulátor csatlakoztatásával, amíg a két készülék eléri a szobahőmérsékletet.



2.1.7 Bukásveszély

Gyorszár helyes beállítása

Túl nagy szorítóerő sérülést okoz a gyorszárban, így az elveszti működőképességét. Elégtelen szorítóerő kedvezőtlen erőbevezetéshez vezet. Ezáltal alkatrészek eltörhetnek. Ennek személyi sérülésekkel járó bukás a következménye.

- ▶ Soha nem szabad a gyorszárat szerszámmal (pl. kalapáccsal vagy fogóval) rögzíteni.
- ▶ Csak előírászerűen beállított szorítóerővel rendelkező gyorskioldót használjon.

Megfelelő meghúzási nyomaték használata

Ha egy csavart túl szorosan húz meg, eltörhet. Ha egy csavart túl lazán húz meg, meglazulhat. Ennek személyi sérülésekkel járó bukás a következménye.

- ▶ Mindig vegye figyelembe a csavaron, ill. a 3.6.10 fejezetben megadott meghúzási nyomatékot.

Csak engedélyezett féket használjon

A kerekeket kizárólag vagy felnifékekkel, vagy tárcsafékekkel való használatra tervezték. Helytelen fék használata esetén a kerék eltörhet. Ennek személyi sérülésekkel járó bukás a következménye.

- ▶ A keréken csak az engedélyezett féket használja.



2.1.8 Csonkolási veszély

A tárcsafék féktárcsája olyan éles, hogy az ujjak súlyos sérülését okozza, ha ujjai a féktárcsa nyílásaiba jutnak.

A lánckerekek és a szíjtárcsák behúzhatják az ujjakat, és súlyos sérüléseket okozhatnak az ujjakon.

- ▶ Mindig tartsa távol az ujjait a forgó féktárcsáktól, a lánc- vagy szíjhajtástól.

2.1.9 Kulcs letörése

Szállítás és menet közben egy bedugott kulcs letörhet vagy a reteszelés véletlenül felnyílhat.

- ▶ Húzza ki az akkumulátorlakat kulcsát.

2.1.10 Bluetooth® okozta zavarok

A fedélzeti számítógép Bluetooth®-szal és/vagy Wi-Fi®-vel együttes használata esetén zavarok léphetnek fel más eszközökben és berendezésekben, repülőgépeken és orvosi eszközökben (pl. szívritmusszabályzók, hallókészülékek).

Ugyancsak nem zárható ki teljesen a közvetlen környezetben tartózkodó emberek és állatok sérülése.

- ▶ Soha ne használja a pedelec-et Bluetooth®-szal orvosi eszközök, benzinkutak, vegyi létesítmények, robbanásveszélyes területek közelében és robbantási területeken.
- ▶ Soha ne használja a pedelec-et Bluetooth®-szal repülőgépeken.
- ▶ Kerülje a hosszabb ideig tartó üzemeltetést közvetlen testközelben.

2.2 Adatvédelmi nyilatkozat

A pedelec szaküzletben történő, diagnosztikai készülékre való csatlakoztatása esetén a termék tökéletesítésének céljára adatokat továbbítunk a Bosch hajtásegység használatáról (többek között energiafogyasztás, hőmérséklet stb.) a Bosch eBike Systems (Robert Bosch GmbH) részére.

Közelebbi információkat a Bosch eBike weboldalon talál a következő címen:

www.bosch-ebike.com.

3 Leírás

3.1 Rendeltetésszerű használat

Be kell tartani a használati utasításban szereplő minden cselekvési utasítást és ellenőrzési listát. Engedélyezett tartozékok felszerelése csak szakszemélyzet végrehajtásában megengedett.

A pedelec-et csak kifogástalan, működőképés állapotban használja. Országoként a jogszabályok az alapfelszereltségtől eltérő követelményeket támaszthatnak a pedelec-vel szemben. A közúti forgalomban való részvételhez

3.1.1 Pedelec-fajta

Minden pedelec egy pedelec-fajtához van hozzárendelve, ami meghatározza a rendeltetésszerű használatot, a funkciót és az alkalmazási területet.

3.1.2 Nem rendeltetésszerű használat

A rendeltetésszerű használat megszegése személyi sérülések és anyagi károk veszélyével jár. Ezek a használati esetek a pedelec esetében tilosak:

- az elektromos hajtóműrendszer manipulálása,
- a vázsám, az adattábla vagy alkatrészek sorozatszámának megváltoztatása, törlése, felismerhetetlenné tétele vagy más módon történő manipulálása,
- kerékpározás sérült vagy hiányos pedelec-vel,
- kerékpározás lépcsőkön,
- mély vízen való áthaladás,
- helytelen töltőkészülékkel történő töltés,
- a pedelec kölcsönbe adása betanításban nem részesült kerékpárosnak,
- további személyek utazása a járművön,
- túlméretes csomaggal történő utazás,

országoként más előírások érvényesek a világítás, reflektorok és más szerkezeti elemek vonatkozásában. Figyelembe kell venni a mindenkori felhasználási ország általánosan érvényes törvényeit, valamint balesetmegelőzési és környezetvédelmi előírásait.

Az akkumulátorok kizárólag a pedelec motorjának áramellátására készültek. Soha nem szabad akkumulátorokat más célokra használni.

Városi és túrakerékpár



A városi és túrakerékpárok mindennapi, kényelmes használatra készültek és alkalmasak a közúti forgalomban való részvételre.

1154. táblázat: Rendeltetésszerű használat

- szabadkézzel történő kerékpározás,
- jégen és hóban történő kerékpározás,
- szakszerűtlen ápolás,
- szakszerűtlen javítás,
- nehéz alkalmazási körülmények, mint professzionális versenyen és akrobatikus gyakorlatokhoz, ugratórampán, kaszkadőr mutatványokhoz vagy műrepülő gyakorlatokhoz való használat.

Városi és túrakerékpár



Városi és túrakerékpárok nem sportkerékpárok. Sportos használat esetén csökkenő menetstabilitással és kisebb kényelmi fokozattal kell számolni.

1155. táblázat: Nem rendeltetésszerű használat

3.1.3 Legnagyobb megengedett összsúly (mös)

A pedelec-et csak a *legnagyobb megengedett összsúly* (mös) határáig szabad terhelni.

A legnagyobb megengedett összsúly

- a teljesen összeszerelt pedelec súlya,
- plusz testsúly,
- plusz csomag.

Típusz.	Modell	Mös [kg]
23-X-0002	Rob Family F360, ZR	200 kg

1156. táblázat: Típuszám, modell és legnagyobb megengedett összsúly

3.1.4 Környezeti követelmények

A pedelec-kel -5 °C és $+40\text{ °C}$ közötti hőmérséklet-tartományban szabad közlekedni. Ezen a hőmérséklet-tartományon kívül az elektromos hajtóműrendszer teljesítőképessége korlátozott.

Üzemi hőmérséklet	$-5\text{ °C} \dots +40\text{ °C}$
-------------------	------------------------------------

Téli üzemben (különösen 0 °C alatt) azt javasoljuk, hogy a szobahőmérsékleten feltöltött és tárolt akkumulátort csak röviddel az út elkezdése előtt tegye be a pedelec-be. Alacsony hőmérsékleteken hosszabb idejű kerékpározás esetén ajánlott hővédő takarók használata.

-10 °C alatti és $+60\text{ °C}$ fölötti hőmérsékleteket alapvetően kerülni kell. Soha ne tegyen nyáron akkumulátort autóba és ne tároljon közvetlen napsugárzás hatása alatt.


Ugyanígy kötelező ezeknek a hőmérsékleteknek a betartása.

Szállítási hőmérséklet	$+10\text{ °C} \dots +40\text{ °C}$
Tárolási hőmérséklet	$+10\text{ °C} \dots +40\text{ °C}$
A munkakörnyezet hőmérséklete	$+15\text{ °C} \dots +25\text{ °C}$
Töltési hőmérséklet	$+10\text{ °C} \dots +40\text{ °C}$

Az adattáblán szimbólumok találhatóak a pedelec felhasználási területére vonatkozóan.

- Első útja előtt ellenőrizze, hogy milyen típusú utakon közlekedhet.







3.1.5 Városi és túrakerékpár alkalmazási terület

	Alkalmazási terület	Alkalmatlan terület
	Aszfaltozott utakhoz, kerékpárutakhoz és jó burkolatú zúzottköves utakhoz alkalmas, valamint mérsékelt emelkedésű útszakaszokhoz és legfeljebb 15 cm-es ugrásokhoz alkalmas.	Soha nem szabad terepen vezetni vagy 15 cm-nél nagyobb ugrásokat végrehajtani.

1157. táblázat: Alkalmazási terület és alkalmatlan terület





3.1.6 Alkalmazási terület

3.1.6.1 Az EN 17406 szabvány alapján a 2024-es modellévtől kezdve

Alkalmazási terület	Átlagsebesség [km/h]	Alkalmatlanság	
 <p>EN 17406</p>	Használja normál, burkolattal ellátott felületen, ahol a gumiabroncsok átlagos sebességnél, érintkezzenek a talajjal, alkalmankénti ugratások esetén.	15 ... 25	<ul style="list-style-type: none"> Soha ne használja terepen. Soha ne hajtson végre 15 cm-nél nagyobb ugratást.
 <p>EN 17406</p>	Az 1. feltétel alatt megadott alkalmazási terület van érvényben. Ezenkívül a jármű mérsékelt emelkedőkkel és lejtőkkel rendelkező burkolat nélküli utakon és zúzottkőves utakon is használható. Ilyen körülmények között előfordulhat, hogy a gumiabroncs egyenetlen talajjal érintkezik, valamint hogy ismételten elveszti az érintkezést a talajjal.	15 ... 25	<ul style="list-style-type: none"> Soha ne használja terepen. Soha ne hajtson végre 15 cm-nél nagyobb ugratást.
 <p>EN 17406</p>	Az 2. feltétel alatt megadott alkalmazási terület van érvényben. Ezenkívül a jármű nehezen járható utakon, egyenetlen utakon, valamint nehéz terepen és nem kiépített utakon is használható. Ilyen jellegű használathoz gyakorlás és technikai tudás szükséges.	nem releváns	<ul style="list-style-type: none"> Soha ne hajtson végre 60 cm-nél nagyobb ugratást. Soha ne használja a járművet gyakorlatlanul. Soha ne használja a járművet technikai képességek nélkül.
 <p>EN 17406</p>	Az 3. feltétel alatt megadott alkalmazási terület van érvényben. Ezenkívül a jármű burkolat nélküli utakon is használható lejtőkön, legfeljebb 40 km/h sebességig.	nem releváns	<ul style="list-style-type: none"> Soha ne hajtson végre 120 cm-nél nagyobb ugratást. Soha ne használja a járművet gyakorlatlanul. Soha ne használja a járművet technikai képességek hiányában, valamint úgy, hogy nem tudja jól kezelni a kerékpárt.
 <p>EN 17406</p>	Az 4. feltétel alatt megadott alkalmazási terület van érvényben. Ezenkívül a jármű extrém ugratásokhoz, vagy burkolat nélküli utakon lejtőkön, 40 km/h-nál nagyobb sebességgel, vagy ezek kombinációjára használható.	nem releváns	<ul style="list-style-type: none"> Soha ne használja a járművet gyakorlatlanul. Soha ne használja a járművet rendkívüli technikai képességek hiányában, valamint úgy, hogy nem tudja kiválóan kezelni a kerékpárt.
 <p>EN 17406</p>	Az 1. feltétel alatt megadott alkalmazási terület van érvényben. Ezenkívül a jármű versenyeken vagy más olyan eseményeken használható, ahol 50 km/h-nál nagyobb sebességet érnek el (pl. hegyi vagy sprintversenyeken).	30 ... 55	<ul style="list-style-type: none"> Soha ne használja terepen. Soha ne hajtson végre 15 cm-nél nagyobb ugratást. Soha ne használja a járművet gyakorlatlanul. Soha ne használja a járművet technikai képességek nélkül.

1158. táblázat: Alkalmazási terület, átlagsebesség és alkalmatlanság

3.1.6.2 A 2023-as modellévig

	Alkalmazási terület	Alkalmatlan terület
 1	Aszfaltozott és kikövezett utakhoz alkalmas.	Soha nem szabad terepen vezetni és/vagy ugratni.
 2	Aszfaltozott utakhoz, kerékpárutakhoz és jó burkolatú zúzottköves utakhoz alkalmas, valamint mérsékelt emelkedésű útszakaszokhoz és legfeljebb 15 cm-es ugratásokhoz alkalmas.	Soha nem szabad terepen vezetni vagy 15 cm-nél nagyobb ugratásokat végrehajtani.
 3	Aszfaltozott utakhoz, kerékpárutakhoz és könnyű és igényes közötti terepes kerékpározáshoz, mérsékelt emelkedésű útszakaszokhoz és legfeljebb 61 cm-es ugratásokhoz alkalmas.	Soha nem szabad downhill-kerékpározásra használni, vagy 61 cm-nél nagyobb ugratásokat végrehajtani.
 4	Aszfaltozott utakhoz, kerékpárutakhoz és könnyű és igényes közötti terepes kerékpározáshoz, korlátozott downhill-kerékpározáshoz és legfeljebb 122 cm-es ugratásokhoz alkalmas.	Soha nem engedélyezett a legnehezebb terepi kerékpározás vagy 122 cm-nél nagyobb ugratások végrehajtása.

1159. táblázat: Alkalmazási terület

3.1.7 Okostelefon és operációs rendszer

Ahhoz, hogy használni tudja a hajtóműrendszer minden funkcióját, a kerékpárosnak a PC-n vagy az okostelefonon regisztrálnia kell és létre kell hoznia egy felhasználói fiókot.

Az alkalmazáson keresztül minden szükséges szoftverfrissítés letöltésre kerül. Az alkalmazásban beállításokat is lehet változtatni, menetadatokat és útvonalakat elemezni és prémium funkciókat engedélyezni.

A pedelec irányítóközpontja a BOSCH „BOSCH eBike Flow” alkalmazása. Az alkalmazás közvetlenül kapcsolódik a LED Remote fedélzeti számítógépre vagy rendszervezélőre.

Minimális követelményként egy okostelefonra van szükség a következő tulajdonságokkal.

Okostelefon típus	Operációs rendszer minimális követelmények
iPhone	legalább iOS 14.0 verzió, valamint BLE 5.0-val (BLE = Bluetooth Low Energy)
Android okostelefon	legalább iOS 7.1 verzió, valamint BLE 5.0-val (BLE = Bluetooth Low Energy)



3.1.7.1 Az „eBike Flow” alkalmazás

Ahhoz, hogy a kezelőegységeket teljes terjedelmükben be lehessen állítani, szükség van egy kompatibilis okostelefonra az „eBike Flow” alkalmazással együtt. Ehhez a kereskedőnek számítógépen vagy okostelefonon regisztrálnia kell a BOSCH-nál, és felhasználói fiókot kell létrehoznia.

Az „eBike Flow” alkalmazással Bluetooth® kapcsolat létesíthető az okostelefon és az elektromos hajtóműrendszer, az okostelefon és a

rendszervezérlő, valamint a System Controller és a Mini Remote egység között.

- ▶ Az okostelefon operációs rendszerétől függően az „eBike Flow” ingyenesen letölthető az Apple App Store áruházból vagy a Google Play Store áruházból.

Az okostelefonnal szemben támasztott minimális követelmények

Minimális követelményként egy okostelefonra van szükség a következő tulajdonságokkal.

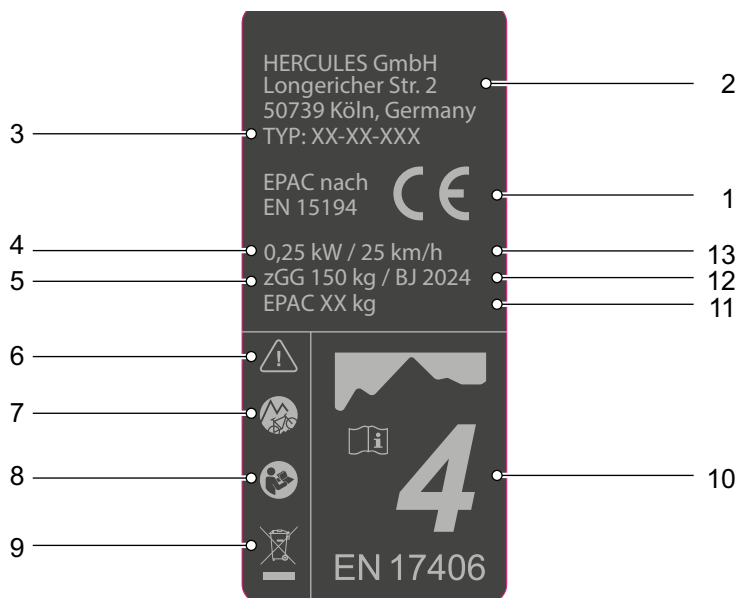
Okostelefon típus	Operációs rendszer minimális követelmények	Hardver	Szabad tárhely	Elérhető nyelvek
iPhone	iOS 14.0 vagy magasabb verziójú	BLE 5.0*	153,5 MB	német bolgár dán angol észti finn francia görög olasz horvát lett litván holland norvég (bokmál) lengyel portugál román svéd szlovák szlovén spanyol cseh magyar
Android okostelefon	Android 7.1 vagy magasabb verziójú	BLE 5.0		

*BLE = Bluetooth® Low Energy

3.2 A 2024-es modellév típusablaja

Az adattábla a vázon található. Az adattábla pontos helyét a 3 ábra mutatja.

Az adattáblán legfeljebb tizenkét adat található.



2. ábra: HERCULES adattábla példa

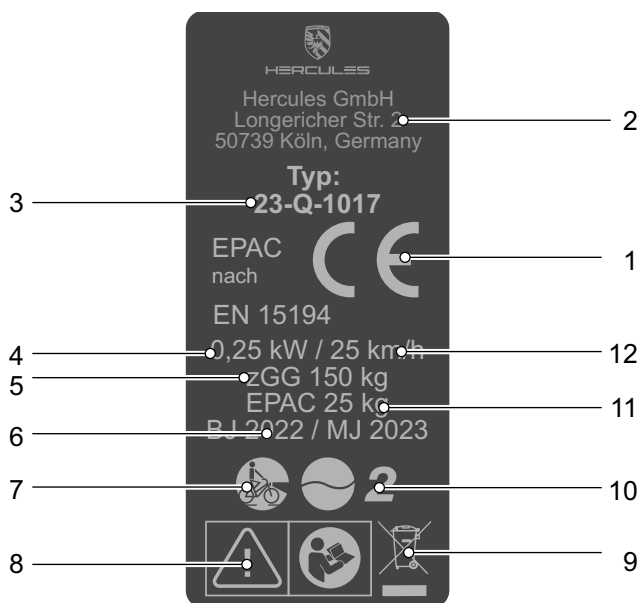
Sz.	Megnevezés	Leírás	Több információ
1	CE-jelölés	A CE-jelöléssel nyilatkozza a gyártó, hogy a pedelec megfelel a hatályos követelményeknek.	13 fejezet
2	Gyártó	A megadott címen érhető el a gyártó.	1.1 fejezet
3	Típuszám	Minden pedelec típus rendelkezik egy nyolcjegyű típuszámmal, ami a tervezési modellévet, a pedelec fajtáját és a változatot adja meg.	1.6 fejezet
4	Maximális névleges tartós teljesítmény	A maximális névleges tartós teljesítmény a lehető legnagyobb teljesítmény 30 percen át a villanymotor kihajtó tengelyén.	...
5	Legnagyobb megengedett összsúly (mős)	A megengedett legnagyobb összsúly a teljesen összeszerelt pedelec súlya plusz testsúly, csomag.	3.1.3 fejezet
8	Biztonsági jelzések Vigyázat	A biztonsági jelölések veszélyekre figyelmeztetnek.	2.7 fejezet
7	Pedelec-fajta	Minden pedelec egy pedelec-fajtához van hozzárendelve, ami meghatározza a rendeltetésszerű használatot, a funkciót és az alkalmazási területet.	3.1.1 fejezet
9	Ártalmatlanítási értesítés	A pedelec ártalmatlanításakor kövesse a hulladékok ártalmatlanítására vonatkozó útmutatót.	10.1 fejezet
10	Alkalmazási terület	A pedelec-et csak engedélyezett helyeken használja.	3.1.4 fejezet
11	A menetkész pedelec súlya (opcionális, csak legalább 25 kg súlyú pedelec-ek esetében)	A menetkész pedelec súlyát 25 kg súlytól adjuk meg és az eladás időpontjában érvényes súlyra vonatkozik. A kiegészítő tartozékot hozzá kell számolni a súlyhoz.	4.1 fejezet
12	Gyártási év	A gyártási év a pedelec előállításának éve.	...
13	Lekapcsolási sebesség	A pedelec által addig a pillanatig elért sebesség, amikor az áram nullára vagy az üresjáratú értékre esik.	...

1160. táblázat: Az adattáblán lévő adatok magyarázata

3.2.1 A 2023-as modellév típusablója

Az adattábla a vázon található. Az adattábla pontos helyét a 3. ábra mutatja.

Az adattáblán legfeljebb tizenkét adat található.



3. ábra: HERCULES adattábla példa

Sz.	Megnevezés	Leírás	Több információ
1	CE-jelölés	A CE-jelöléssel nyilatkozza a gyártó, hogy a pedelec megfelel a hatályos követelményeknek.	13 fejezet
2	Gyártó	A megadott címen érhető el a gyártó.	1.1 fejezet
3	Típuszám	Minden pedelec típus rendelkezik egy nyolcjegyű típuszámmal, ami a tervezési modellévet, a pedelec fajtáját és a változatot adja meg.	1.6 fejezet
4	Maximális névleges tartós teljesítmény	A maximális névleges tartós teljesítmény a lehető legnagyobb teljesítmény 30 percen át a villanymotor kihajtó tengelyén.	...
5	Legnagyobb megengedett összsúly (mős)	A megengedett legnagyobb összsúly a teljesen összeszerelt pedelec súlya plusz testsúly, csomag.	3.1.3 fejezet
6	Gyártási év	A gyártási év a pedelec előállításának éve.	...
7	Pedelec-fajta	Minden pedelec egy pedelec-fajtahoz van hozzárendelve, ami meghatározza a rendeltetésszerű használatot, a funkciót és az alkalmazási területet.	3.1.1 fejezet
8	Biztonsági jelzések	A biztonsági jelölések veszélyekre figyelmeztetnek.	2.7 fejezet
9	Ártalmatlanítási értesítés	A pedelec ártalmatlanításakor kövesse a hulladékok ártalmatlanítására vonatkozó útmutatót.	10.1 fejezet
10	Alkalmazási terület	A pedelec-et csak engedélyezett helyeken használja.	3.1.4 fejezet
11	A menetkész pedelec súlya (opcionális, csak legalább 25 kg súlyú pedelec-ek esetében)	A menetkész pedelec súlyát 25 kg súlytól adjuk meg és az eladás időpontjában érvényes súlyra vonatkozik. A kiegészítő tartozékot hozzá kell számolni a súlyhoz.	4.1 fejezet
12	Lekapcsolási sebesség	A pedelec által addig a pillanatig elért sebesség, amikor az áram nullára vagy az üresjáratú értékre esik.	...

1161. táblázat: Az adattáblán lévő adatok magyarázata

3.3 Alkatrészek

3.3.1 Áttekintés



4. ábra: Pedelec jobbról, Rob Family F360

1	Első kerék	10	Nyeregcső	20	Oldaltámasz
2	Első kerék agy	11	Nyereg	21	Szíjvédő
3	Villa	12	Akkumulátorok	22	Motor
4	Sárvédő	13	Csomagtartó	23	Hajtókar-csapágó
5	Első világítás	14	Hátsó lámpa és reflektor	24	Pedál
6	Kormánycsapágó	15	Sárvédő	25	Első kerék fék
7	Kormány	16	Hátsó kerék		
8	Kormányszár	17	Hátsó kerék agy		
9	Váz	18	Hátsó kerék fék		
		19	Szíj		

3.3.2 Futómű

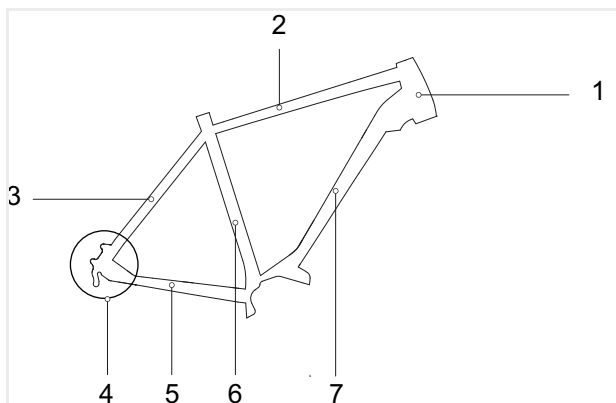
A futómű két komponensből áll:

- váz és
- kormánymű.

3.3.2.1 Váz

A váz felveszi a testsúly, a pedálozás és az útfelület következtében a pedelec-re ható összes erőt. A váz ezenkívül tartóként szolgál a legtöbb alkatrész számára.

A váz geometriája határozza meg a pedelec menetviselkedését. A váz a következő elemekből áll:



5. ábra: A váz elemei

- 1 Kormánycső (vezérlőfejcsőnek is nevezik)
- 2 Felsőcső
- 3 Hátsó támvilla (nyereg villának is nevezik)
- 4 Hátsó agytengely felfogató
- 5 Hátsó alsó vázcső (láncvillának is nevezik)
- 6 Nyeregcső
- 7 Alsó vázcső

A váz méretének a testmagassághoz kell igazodnia.

Városi-, túra-, összecsukható és teherszállító kerékpár vázméret

Az egyenesebb ülés helyzet miatt városi kerékpárok esetén a vázmagasság és az azzal összefüggő felsőcső-hosszúság esetében némileg nagyobb a tűrés. Mivel a kormány és a nyereg a testmagasság szerint hozzáigazítható, az ajánlott vázméret tartománya némileg szélesebbre adható meg.

Testmagasság [cm]	Vázméret [cm]	
155 ... 165	S	43 ... 48
165 ... 175	M	48 ... 53
175 ... 185	L	53 ... 58
185 ... 195	XL	58 ... 62
195 ... 215	XXL	62 ... 65

1162. táblázat: Ajánlott vázméret városi- és túra kerékpárok esetében

Terepkerékpár vázméret

Terepkerékpárok esetében a vázgeometriák típusától és alkalmazási területtől függően különböznek. A vázméret független a kerékmérettől. Az ajánlott vázméret esetében a különbségeket már figyelembe vettük.

Testmagasság [cm]	Vázméret [cm]	Kerékméret [col]
150 ... 160	33 ... 37	26
160 ... 170	38 ... 43	26, 27,5
170 ... 180	43 ... 47	26, 27,5, 29
180 ... 190	47 ... 52	26, 27,5, 29
190 ... 200	51 ... 56	27,5, 29
200 ... 215	53 ... 60	27,5, 29

1163. táblázat: Ajánlott vázméret terepkerékpárok esetében

Versenykerékpár és gravel kerékpár vázméret

Versenykerékpárok és gravel kerékpárok esetében a vázmagasságok közelebb vannak egymáshoz. A vázmagasságok fokozatosabb kiosztásai révén pontos illesztés válik lehetővé a testmagassághoz.

Az ülés helyzetet a pedelec-en főként a felsőcső hosszúsága határozza meg:

- Minél rövidebb a felsőcső, annál meredekebb az ülés helyzetet.
- Minél hosszabb a felsőcső, annál inkább előre nyújtott az ülés helyzetet.

Testmagasság [cm]		Vázméret [cm]
160 ... 175	XS	46 ... 48
165 ... 180	S	49 ... 51
170 ... 185	M	52 ... 54
175 ... 190	L	54 ... 56
180 ... 195	XL	57 ... 59
185 ... 200	XXL	58 ... 61

1164. táblázat: Ajánlott vázméret versenykerékpár és gravel kerékpár esetében

Ifjúsági kerékpár vázméret

Fiatalkorban gyorsan változik a testmagasság. Ezért 6 havonta ellenőrizni kell a vázméretet.

Testmagasság [cm]		Vázméret [cm]
140 ... 150		33 ... 35
150 ... 160		35 ... 38
160 ... 170		38 ... 41
170 ... 180		41 ... 46
180 ... 190		46 ... 53

1165. táblázat: Ajánlott vázméret ifjúsági kerékpár esetében, terepkerékpár-forma

Gyermekkerékpár vázméret

A gyermekek folyamatosan növésben vannak. Ezért 6 havonta ellenőrizni kell a vázméretet.

Kifejezetten kezdő kerékpárosok esetében fontos, hogy megálláskor mindkét láb biztosan a talajon legyen. Ezért a gyermekeknek a testmagasságuknak megfelelő pedelec-re van szükségük. Csak így garantált a biztonságos kerékpározás.

Testmagasság [cm]		Kerékméret [col]
85 ... 110		12
90 ... 120		16
100 ... 125		18
110 ... 130		20
120 ... 145		24
135 ... 165		26

1166. táblázat: Ajánlott kerékméret gyermekkerékpár esetében

3.3.2.2 Kormánymű

A kormánymű komponensei:

- Kormánycsapágó,
- Kormányoszár,
- Kormány és
- Teleszkópos villa.

3.3.2.3 Kormánycsapágó

A kormánycsapágó (vezetőcsapágónak vagy vezérlőegységnek is nevezzük) a villa csapágórendszere a vázban. Két különböző típust különböztetünk meg:

- hagyományos kormánycsapágók menetes villaszárakhoz és
- kormánycsapágó menet nélküli villaszárakhoz, úgynevezett aheadset-ekhez.

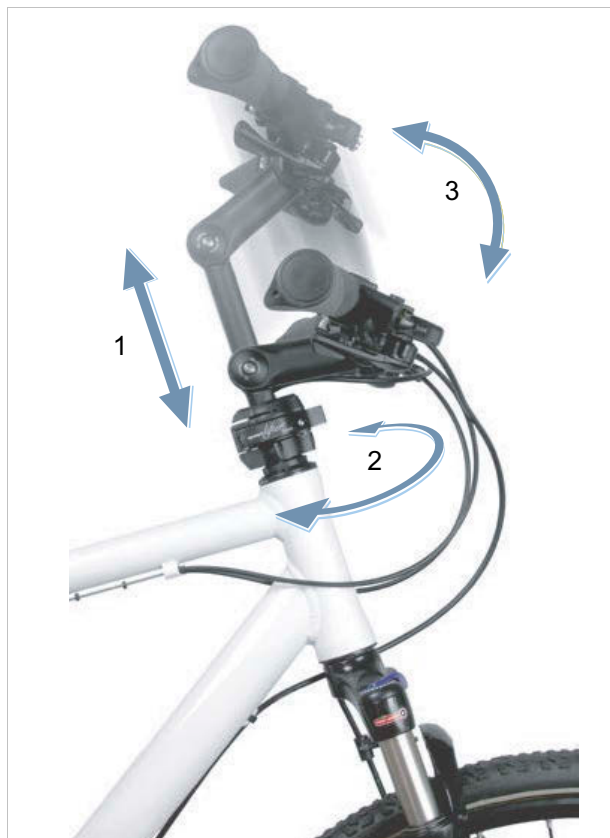
3.3.2.4 Kormányoszár

A kormányoszár köti össze a kormányt a villaszárcsővel. A kormányoszár a kormány kerékpárosra történő testreszabására szolgál. A kormányoszárral történik a kormánymagasság és a kormány és nyereg közötti távolság beállítása (lásd 6.5.6 fejezet).

Gyorsállítósú kormányoszárak

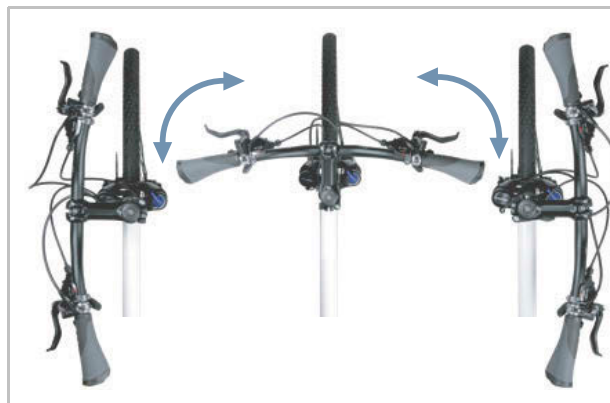
Gyorsállítósú kormányoszárak a villaszár hosszabbítását alkotják. Gyorsállítósú kormányoszárak magassága és szög helyzete szerszám nélkül változtatható. Modelltől függően akár 3 beállítás végezhető:

- 1 A kormány magasságának állítása,
- 2 Twist funkció és
- 3 A kormányoszár szögének állítása.



6. ábra: Példa: BY.SCHULZ Speedlifter Twist Pro SDS

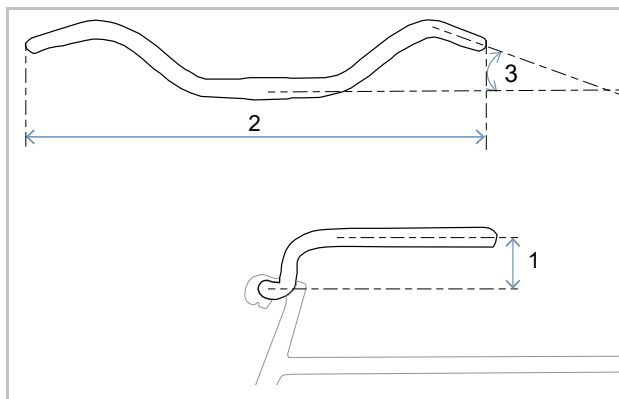
A magasság és a kormányoszár szögének állítása fokozza a menetkényelmet, annak révén, hogy hosszabb utakon különböző menetpozíciókat tud elfoglalni. A Twist funkció helytakarékos parkolásra szolgál.



7. ábra: Twist-funkció, példa: BY.SCHULZ

3.3.2.5 Kormány

A pedelec-et a kormánnyal irányítjuk. A kormány a felsőtest támaszkodására szolgál és helyet ad a kezelő- és leolvasható elemeknek (lásd 3.4.1 fejezet).



8. ábra: A kormány méretei

Minden kormány legfontosabb méretei a következők:

- 1 Magasság (*angolul rise*)
- 2 Szélesség
- 3 Markolatszög

3.3.2.6 Teleszkópos villa

A villaszár felső végére van rögzítve a kormányoszlop és a kormány. Az agy tengely felfogatásokra van rögzítve a tengely. A tengelyre van rögzítve a kerék.

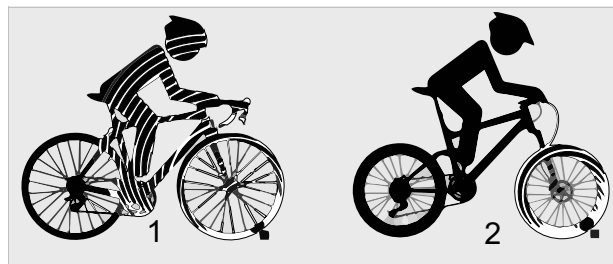
A merev villákhoz képest a teleszkópos villák javítják a talajjal való érintkezést és a kényelmi érzetet két funkcióval:

- Felfüggesztés és
- Lengéscsillapítás (opcionális funkció).

Felfüggesztés

Egy teleszkópos villa vagy acélrugóval, légrugózással, vagy a két rugófajtaival rugózik.

Felfüggesztéssel rendelkező pedelec-nél egy ütődést, amit pl. az úton lévő kő okozhat, nem vezet közvetlenül a teleszkópos villán keresztül a testbe, hanem az ütést a felfüggesztő rendszer felfogja. Közben a teleszkópos villa összenyomódik.



9. ábra: Felfüggesztés nélkül (1) és felfüggesztéssel (2)

Lengéscsillapítás

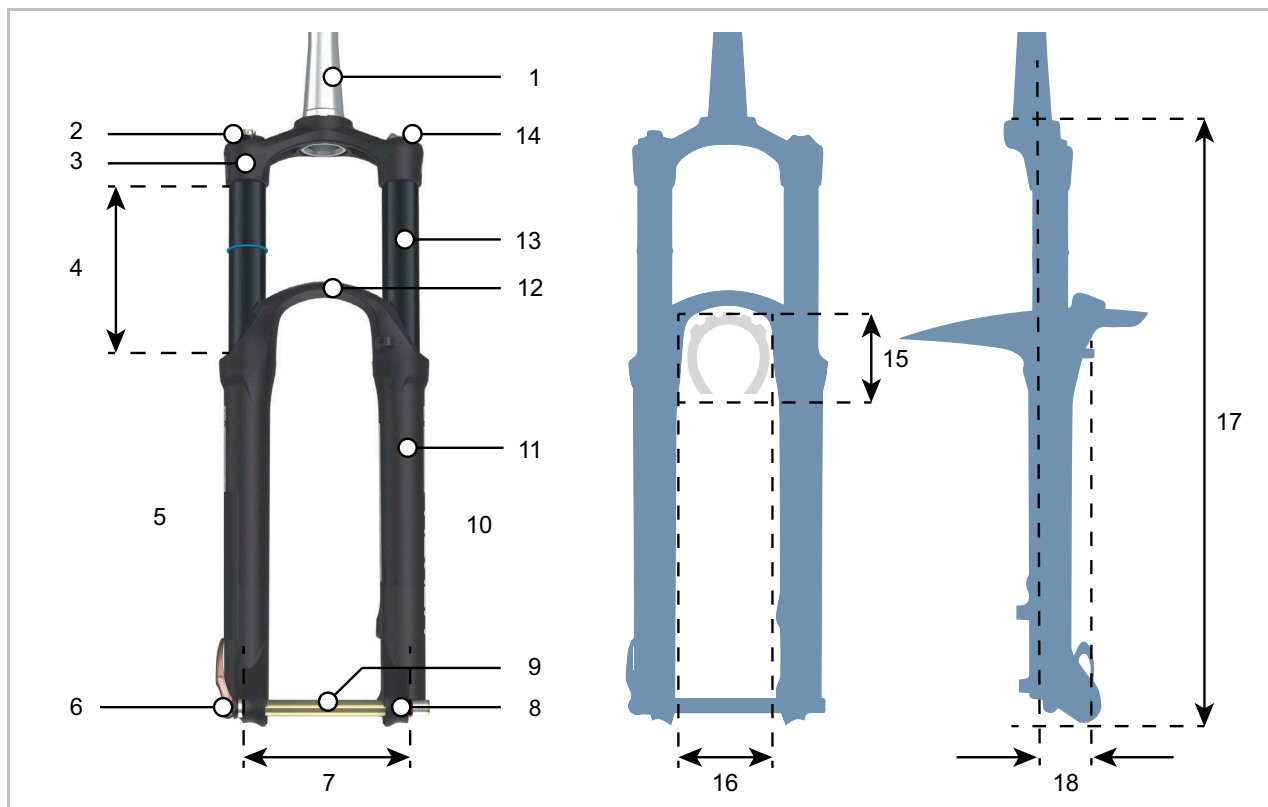
Az összenyomódás után a teleszkópos villa visszatér eredeti helyzetébe. Ha van lengéscsillapító, ez lefékezi ezt a mozgást és így megakadályozza, hogy a rugórendszer ellenőrizetlenül visszarugózzon és a teleszkópos villa felfelé és lefelé lengeni kezdjen. Két fajta lengéscsillapító különböztethető meg:

- Húzófokozatos lengéscsillapító,
- Nyomásfokozatos lengéscsillapító.

Opcionálisan a húzófokozatos lengéscsillapítók és a nyomásfokozatos lengéscsillapítók két különböző területre oszthatók:

- Highspeed lengéscsillapító,
- Lowspeed lengéscsillapító.

A teleszkópos villa felépítése



10. ábra: A teleszkópos villa felépítése

- | | |
|----|---|
| 1 | Villaszár |
| 2 | SAG beállító |
| 3 | Villakorona |
| 4 | Rugóút (teleszkópos villa) |
| 5 | Lengéscsillapító-oldal |
| 6 | Gyorszár |
| 7 | Osztásköz |
| 8 | Agytengely (teleszkópos villa) |
| 9 | Dugaszolható tengely |
| 10 | Légrugó-oldal |
| 11 | Merülőcső |
| 12 | Villahíd (alsó villakoronának is nevezik) |
| 13 | Állócső |
| 14 | Zár |

Gumiabroncs-mozgásszabadság

- | | |
|----|----------------------------------|
| 15 | Gumiabroncs-magasság |
| 16 | Gumiabroncs-áthaladási szélesség |

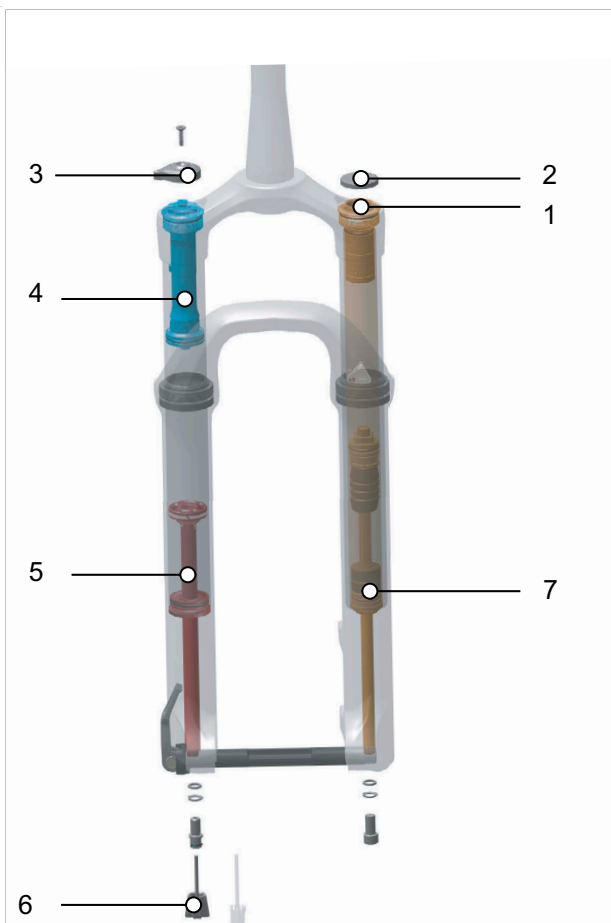
Oldalnézet

- | | |
|----|-----------------------------------|
| 17 | Beépítési magasság |
| 18 | Eltolás (<i>angolul offset</i>) |

Teleszkópos villa részegységek

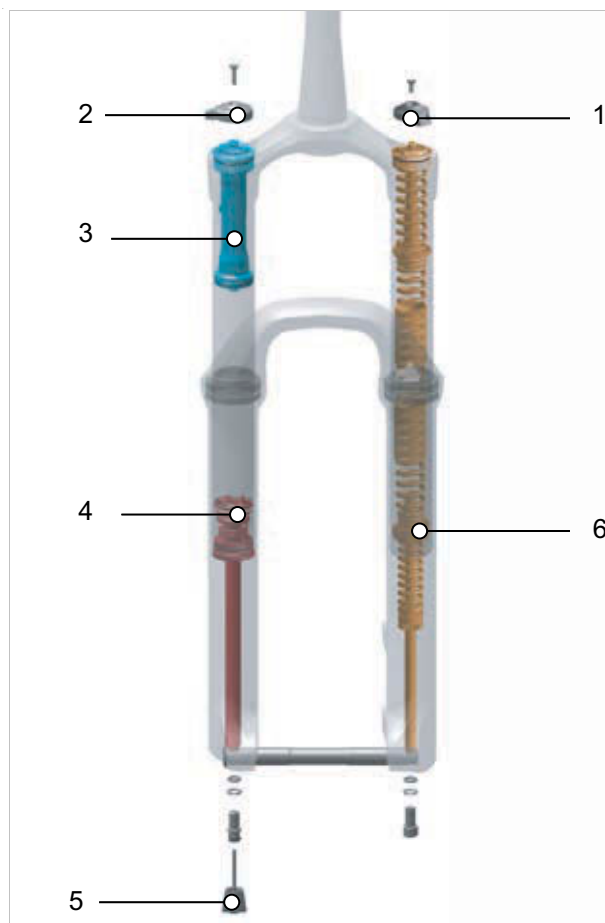
Egy teleszkópos villa legfeljebb 3 különböző részegységgel rendelkezhet:

- Nyomásfokozat-lengéscsillapító (kék)
- Húzófokozatos lengéscsillapító (piros)
- Légrugó, ill. acélrugó (narancs)



11. ábra: Légrugós villa belső felépítés

- 1 Levegőszelep (villa)
- 2 Levegőszelep-fedél
- 3 Lengéscsillapító-beállító
- 4 Nyomásfokozatos lengéscsillapító
- 5 Húzófokozatos lengéscsillapító
- 6 Húzófokozat-beállító (teleszkópos villa)
- 7 Légrugó



12. ábra: Acél teleszkópos villa belső felépítés

- 1 SAG beállító kerék
- 2 Lengéscsillapító-beállító
- 3 Nyomásfokozatos lengéscsillapító
- 4 Húzófokozatos lengéscsillapító
- 5 Húzófokozat-beállító (teleszkópos villa)
- 6 Acélrugó

Tubusok

A lengéscsillapítók zárt részegységekben, az úgynevezett tubusokban lehetnek elhelyezve. Ezeket szerelik be a teleszkópos villába. A villákba különböző tubusokat lehet beszerezni. Ez nincs hatással a teleszkópos villa teljes teherbírására.

Zár

Az összenyomódás minden teleszkópos villánál lezárható. Ezáltal a teleszkópos villa úgy működik, mint a merev villa.

A felfüggesztés értelme, hogy a talaj egyenetlenségeit rugózva felfogja és kiegyenlítse, legyen szó egyenetlen kerékpárútról, dűlőútról vagy terepen való használatról.

Nagyon jól aszfaltozott utakon való kerékpározáskor vagy hegymenetben

a felfüggesztés nagyon sok motor- és izomerőt vesz fel. Ezáltal megnő az energiafogyasztás, és csökken a hajtás. Ezért aszfaltozott utakon és hegymenetben ésszerű zárni a felfüggesztést.

Némely teleszkópos villa ezért zárral (*angolul lockout*-nak is nevezik) rendelkezik a villakoronán vagy távirányítóval (*angolul remote lockout*-nak is nevezik) a kormányon.

Negatív rugóút (SAG)

A negatív rugóút, SAG (*angolul sag* „süllyedés, lebakkanás”) a testsúly felszereléssel együtt (pl. hátizsák), az ülés helyzetét és a váz geometriája okozta teljes rugóút százalékos aránya. A SAG a vezetéstől függetlenül történik.

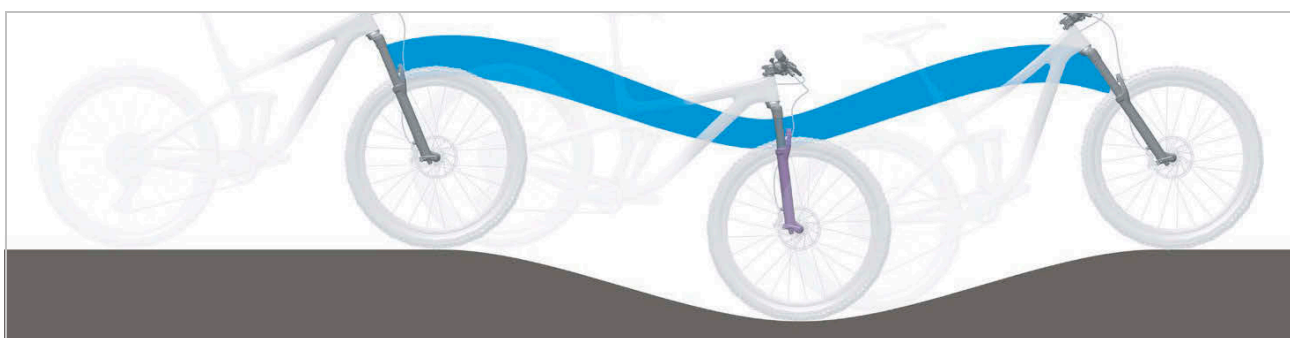
Optimális beállításnál a pedelec ellenőrzött sebességgel rugózik ki. A kerék egyenetlenségek esetén érintkezésben marad a talajjal (kék vonal). A villafej, a kormány és a test egyenetlenségeken való áthaladásnál követi a talajt (zöld vonal). A felfüggesztés mozgása előre látható és ellenőrzött.



13. ábra: A teleszkópos villa optimális menetviselkedése

Optimális beállításnál a teleszkópos villa dombos terepen a berugózás ellenében hat, rugóútján belül magasabban marad.

Ez megkönnyíti a sebesség fenntartását dombos terepen való haladáskor.



14. ábra: A teleszkópos villa optimális menetviselkedése dombos terepen

Optimális beállításnál a teleszkópos villa egyenetlenségekre érkeve gyorsan és akadálytalanul berugózik, és a rugózás kiegyenlíti az egyenetlenséget. A húzó tapadás megmarad (kék vonal).

A teleszkópos villa gyorsan reagál az ütésre. A kormányfej és a kormány az egyenetlenség kirugózásánál enyhén megemelkedik (zöld vonal).



15. ábra: A teleszkópos villa optimális menetviselkedése egyenetlenségek esetén

Húzófokozatos lengéscsillapító

A húzófokozatos lengéscsillapítók (*angolul rebound*-nak is nevezik) a kirugózó mozgásokat, tehát a húzó terhelést csillapítják.

A húzófokozatos lengéscsillapító határozza meg azt a sebességet, amivel a felfüggesztés terhelés után kirugózik. A húzófokozat-csillapítása vezérli a teleszkópos villa kiengedési és kirugózási sebességét, ami másfelől a húzó tapadásra és az ellenőrzésre van befolyással.

A teleszkópos villa optimális beállításánál a lengéscsillapító ellenőrzött sebességgel rugózik ki. A kerék egyenetlenségek esetén érintkezésben marad a talajjal (kék vonal). A villafej, a kormány és a test egyenetlenségeken való áthaladásnál követi a talajt (zöld vonal). A felfüggesztés mozgása előre látható és ellenőrzött.



16. ábra: A teleszkópos villa optimális menetviselkedése

Nyomásfokozatos lengéscsillapító

A nyomásfokozatos lengéscsillapítók (kompressziós lengéscsillapítónak vagy *angolul compression*-nek is nevezik) a berugózó mozgásokat, tehát a nyomó terhelést csillapítják.

A nyomásfokozatos lengéscsillapító vezérli a nyomásfokozat löketsebességét vagy azt a mértéket, amellyel a teleszkópos villa lassú ütéseknel berugózik.

Optimális beállításnál a teleszkópos villa dombos terepen a berugózás ellenében hat, rugóútján belül magasabban marad és segít abban, hogy dombos terepen kerékpározva megtartsa a sebességet.

Egyenetlen területen történő haladáskor a teleszkópos villa gyorsan és akadálytalanul berugózik és kiegyenlíti az egyenetlenséget. A húzó tapadás (kék vonal) megmarad.



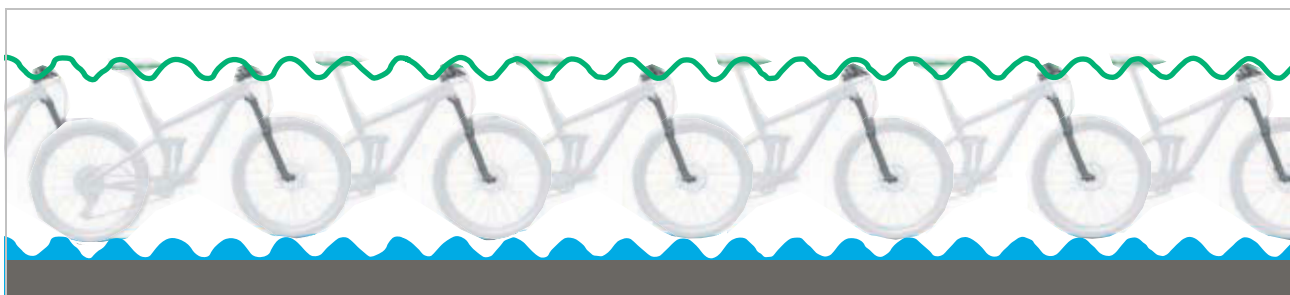
17. ábra: Optimális menetviselkedés dombos terepen

Highspeed lengéscsillapító

A highspeed lengéscsillapító (az *angol High speed compression* rövidítése HSC) egy speciális nyomásfokozatos lengéscsillapító.

Buckapályán vagy ugrás utáni landoláskor a teleszkópos villa nagy berugózási sebessége áll elő.

A highspeed lengéscsillapító ilyen menethelyzetekben pozitívan irányítja a teleszkópos villa rugózási viselkedését.



18. ábra: Highspeed mozgások

Lowspeed lengéscsillapító

A lowspeed lengéscsillapító (az *angol Low speed compression* rövidítése LSC) egy speciális nyomásfokozatos lengéscsillapító.

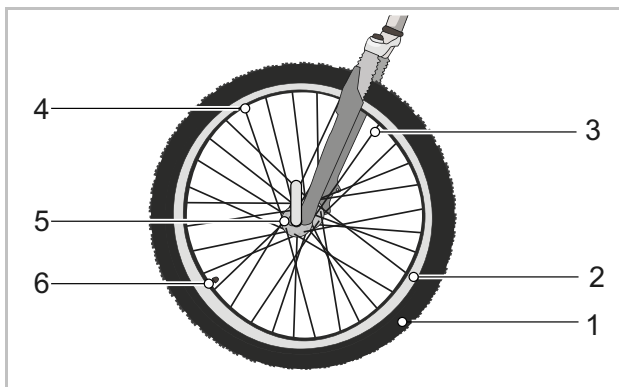
Talajhullámokon való áthaladáskor a teleszkópos villa lassú berugózási sebessége áll elő.

A highspeed lengéscsillapító ilyen menethelyzetekben pozitívan irányítja a teleszkópos villa rugózási viselkedését.



19. ábra: Lowspeed-mozgások

3.3.3 Kerék



20. ábra: A kerék látható részei

- | | |
|---|---------------------|
| 1 | Gumiabroncs |
| 2 | Felni |
| 3 | Küllő |
| 4 | Küllőfeszítő csavar |
| 5 | Agy |
| 6 | Szelep |

A kerék egy gumiabroncsból, egy szelepes belsőből és egy kerékből áll.

3.3.3.1 Gumiabroncs

A gumiabroncs, amelyet köpenynek is neveznek, képezi a kerék külső részét. A gumiabroncs a felniire van felhúzva. A rendeltetéstől függően a gumiabroncsok felépítése, profilja és szélessége különböző.



21. ábra: Példa: Információk a gumiabroncson

Abroncsméret

Az abroncsméret a gumiabroncs oldalfalán van feltüntetve.

Guminyomás

A megengedett nyomáshatárok a gumiabroncs oldalfalán vannak megadva. Az adat psi-ben vagy bar-ban van feltüntetve. Csak kellő guminyomással képes a megtartani a gumiabroncs a pedelec-et. A guminyomást a testsúlyhoz kell igazítani és utána rendszeresen ellenőrizni kell.

Gumiabroncsfajták

5 különböző gumiabroncsfajta van:

- Nyitott gumiabroncsok belsővel,
- Nyitott gumiabroncsok belső nélkül (*ang. tubeless vagy, tubeless ready*),
- Zárt gumiabroncsok (*ang. tubular, single tube*), belső nélküli gumiabroncsnak is hívják,
- Tömörgumiból készült abroncs (*ang. solid tires*) és
- Vegyes formák.

3.3.3.2 Nyitott gumiabroncs belsővel

A nyitott gumiabroncsokat (*ang. tube type*), amelyeket clincher abroncsnak is neveznek, a következők szerint lehet felosztani:

- Drótpéremes gumiabroncs, acélhuzalos megerősítéssel a peremmagban,
- Hajtogatós gumiabroncs aramidszálal megerősítéssel a peremmagban és
- Gumipéremes köpeny a peremmag megerősítése nélkül, helyette erőteljes peremekkel, amelyek közvetlenül a felni perem alatt beakadnak és az abroncságyban átfedik egymást.



22. ábra: Nyitott gumiabroncsok felépítése

- | | |
|---|--------------------------------|
| 1 | Felni |
| 2 | Futófelület profillal |
| 3 | Defektvédő szalag (opcionális) |
| 4 | Karkasz |
| 5 | Peremmag |

Karkasz

A karkasz (*fr. carcasse, váz*) a gumibroncs tartószerkezete. Általában 3 karkaszréteg található a futófelület alatt. A karkasz általában szálakból – a legtöbb esetben poliamidból (nejlon) – készült szövetből áll. A szövet mindkét oldala gumibevonatú és 45°-os szögben van kiszabva. Ez a futásirányhoz viszonyított szög biztosítja a gumibroncs stabilitását. A gumibroncsok minőségi szintjétől függően a karkasz rétegeit különböző sűrűséggel szövik. A karkasz szövet sűrűségét a szálak hüvelykenkénti számával fejezik ki, EPI-ben (*ang. ends per inch*) vagy TPI-ben (*ang. threads per inch*). Vannak 20 és 127 EPI közötti karkasszal rendelkező gumibroncsok.

Nagyobb EPI-értékkel csökken a felhasznált szálak átmérője. A magasabb EPI-értékkel rendelkező karkaszrétegek kisebb átmérőjű szálakkal rendelkeznek. Minél nagyobb az EPI-érték, annál:

- kevesebb gumi szükséges a szálak burkolásához,
- könnyebbek a gumibroncsok és
- rugalmasabbak a gumibroncsok, ezért kisebb a gördülési ellenállásuk.
- A szövet sűrűbb, így az idegen testek behatolása nehezebb lesz. Ez növeli a defektvédelmet.

A 127 EPI-vel rendelkező karkaszoknál minden egyes szál csak körülbelül 0,2 mm vastag, és ezért sérülékenyebb. Ez azt jelenti, hogy a 127 EPI-vel rendelkező gumibroncs csekély defektvédelemmel rendelkezik. A súly és a robusztusság közötti optimális kompromisszum a 67 EPI.

A szövet mellett a gumibroncs gumikeveréke is fontos. A gumikeverék több összetevőből áll:

40 ... 60%	Természetes és szintetikus kaucsuk
15 ... 30%	Töltőanyagok, pl. korom, kovásvagy szilikagél
20 ... 35%	<ul style="list-style-type: none"> • Öregedésgátló szer • Vulkanizálószer, pl. kén • Vulkanizációs gyorsító, pl. cink-oxid • Pigmentek és színezékek

1167. táblázat: Karkasz gumikeverék

Futófelület profillal

A karkasz külső oldalán gumifalú futófelületet alkalmaznak.

Tiszta úton a profil csak csekély mértékben befolyásolja a menettulajdonságokat. Az útfelület és a gumibroncs közötti tapadást főleg a gumi és az út közötti tapadó súrlódás hozza létre.

Slick és utcai gumibroncsok

Az autótól eltérően a pedelecnél nincs aquaplaning jelenség. A támaszkodó felület kisebb és nagy a rászorító nyomás. A keskeny és profil nélküli gumibroncsok kis érintkezési felülete miatt a gumibroncs belekapaszkodik az út egyenetlenségeibe. Felúszás elméletileg csak 200 km/h körüli sebességeknél történhet.

Tiszta úton, akár száraz, akár nedves, a slick abroncsok jobban tapadnak, mint a profilozott abroncsok, mivel nagyobb az érintkezési felület. A slick abroncsok gördülési ellenállása is alacsonyabb.

Terepgumik

Terepen a profil jelentősége nagyon nagy. Itt a profil fogazatot képez a felülettel és így lehetővé teszi a meghajtó-, fékező- és kormányerők átvitelét. Az MTB profil szennyezett utakon vagy földutakon is hozzájárulhat a kontroll növeléséhez.

Az MTB gumibroncsok futófelületének blokkjai deformálódnak, amikor beleilleszkednek az érintkezési felületbe. Az ehhez felhasznált energia részben hővé alakul át. Egy másik része tárolódik, és a profilbűtyök csúszómozgásává alakul át, amikor elhagyja az érintkezési felületet, ami hozzájárul a gumibroncs kopásához.

Ha magas profilú gumibroncsot használ aszfalton, zavaró zajok keletkezhetnek. Ha egy MTB gumibronccsal felszerelt pedelec-et főként közúton használ, akkor a legjobb, ha lecseréli a gumibroncsot, és a kopás megelőzés és az energiatakarékosság érdekében a lehető legkevesebb profillal rendelkező gumibroncsra cseréli. Ebben az esetben a szaküzletben a gumibroncsot alacsonyabb profilú új gumira ki lehet cseréltetni.

Peremmag

A peremmag köré helyezik fel a karkaszt. A két oldalra hajtogatással 3 hasított réteg jön létre.

Annak érdekében, hogy a gumiabroncsok felfújáskor ne csússzanak el a felnín, és jó tapadást biztosítsanak, a peremmagokat 2 különböző módon stabilizálják:



23. ábra: Acélmaggal (1) és kevlármaggal (2)

- acélhuzallal. Ezeket a gumiabroncsokat drótperemes gumiabroncsnak (*ang. clincher*) nevezik.
- aramidszállal (Kevlar®). Ezt a gumiabroncsot hajtogatós gumiabroncsnak nevezik. A hajtogatós gumiabroncs körülbelül 50-90 grammal könnyebb, mint a drótperemes gumiabroncs. Ez kisebb méretre is összehajtogatható.

Defektvédő szalag (opcionális)

A karkasz és a futófelület között lehet egy defektvédő szalag.



24. ábra: Defektvédő szalag hatása

Minden gumiabroncsgyártónak megvan a saját defektvédelmi osztályozása, amely nem feleltethető meg a másik gyártó osztályozásának.

3.3.3.3 Felni

A felni a kerék fém- vagy karbonprofilja, amely összeköti a gumiabroncsot, a belsőt és a felniszalagot. A felnit a küllők kötik össze az aggyal.

Felnifékeknel a felni külső oldalát használjuk fékezésre.

3.3.3.4 Szelep

Minden nyitott abroncsnak van egy szelepe. A szelepen keresztül pumpálunk levegőt a gumiabroncsba. Minden szelepen található egy szelepszapka.

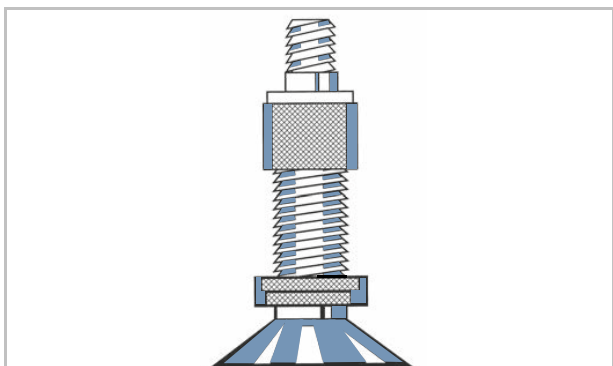
A rácsavarozott szelepszapka tartja távol a port és a szennyeződést.

A pedelec az alábbiak közül az egyikkel rendelkezik:

- Tűszelep
- Francia szelep
- Autószelep

Tűszelep

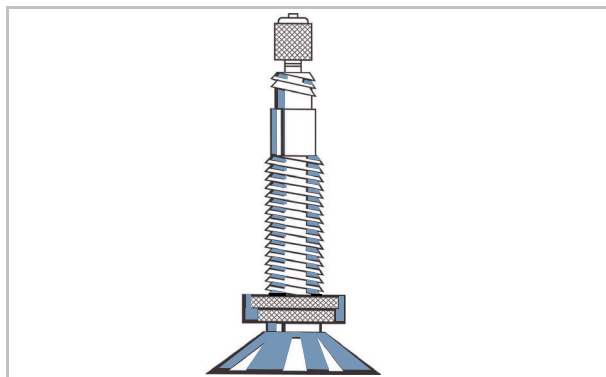
Legszélesebb körben elterjedt a tűszelep, amit klasszikus szelepnek vagy Dunlop szelepnek is neveznek. A szelepbetét könnyen cserélhető és a levegő nagyon gyorsan leereszthető.



25. ábra: Tűszelep

Francia szelep

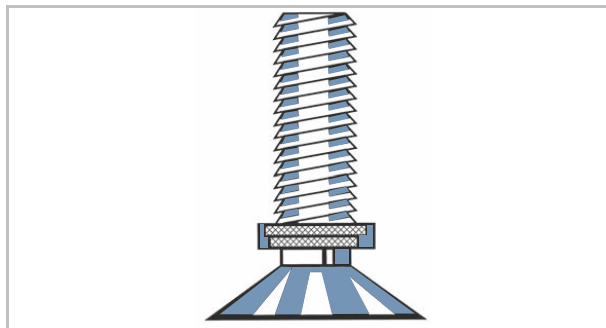
A francia szelep, amelyet Sclaverand-szelepnek, Presta szelepnek vagy versenykerékpár szelepnek is neveznek, az összes szelep közül a legkeskenyebb változat. A francia szelep kisebb felnifuratot igényel és ezért különösen jól alkalmas keskeny versenykerékpár felnikhez. Kb. 4 - 6 g-mal könnyebb, mint a tűszelep és az autószelep.



26. ábra: Francia szelep

Autószelep

Az autószelep töltése a töltőállomáson elvégezhető. A régebbi és egyszerű kerékpárpumpák alkalmatlanok az autószelepekhez.



27. ábra: Autószelep

3.3.3.5 Küllő

A küllő az összekötő alkatrész az agy és a felni között. A küllő meghajlított végét, amit az agyba beakasztunk, küllőfejnek hívják. A küllő másik végén 10 - 15 mm-es menet található.

3.3.3.6 Küllőfeszítő csavar

A küllőfeszítő csavarok belső menetes csavarelemek, amelyek ráillenek a küllő menetére. A küllőfeszítő csavarok elfordításával a beszerelt küllők megfeszíthetők. Ezzel történik a kerék egyenletes beállítása.

3.3.3.7 Agy

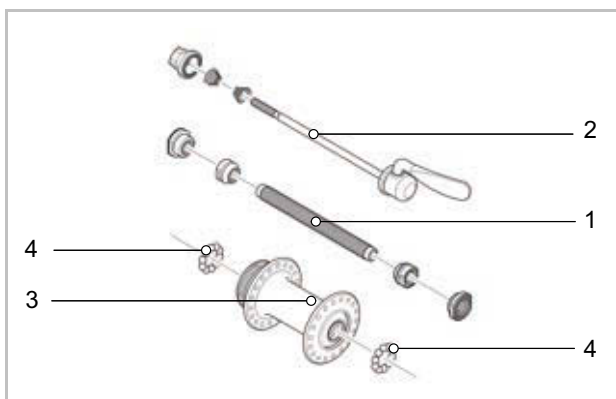
Az agy a kerék középpontjában található. A küllők kötik össze az agyat a felnivel és a gumiabronccsal. Az agyon áthalad egy tengely, ami elől összeköti az agyat a villával és hátul a vázzal.

Az agy központi feladata a pedelec súlyerejének átadása a gumiabroncsokra. A hátsó keréken speciális agyak további funkciókat látnak el. Öt agyfajtát különböztetünk meg:

- kiegészítő berendezések nélküli agyak,
- fékagy (lásd Kontrafék),
- hajtóműagy, hajtásagynak is nevezik,
- agydinamó (csak kerékpároknál),
- agymotor (csak első és hátsó hajtású pedelec-eknél).

Kiegészítő berendezések nélküli agy

A pedelec-ek első kerékagya középső vagy hátsó motorral általában kiegészítő berendezések nélküli agyak.



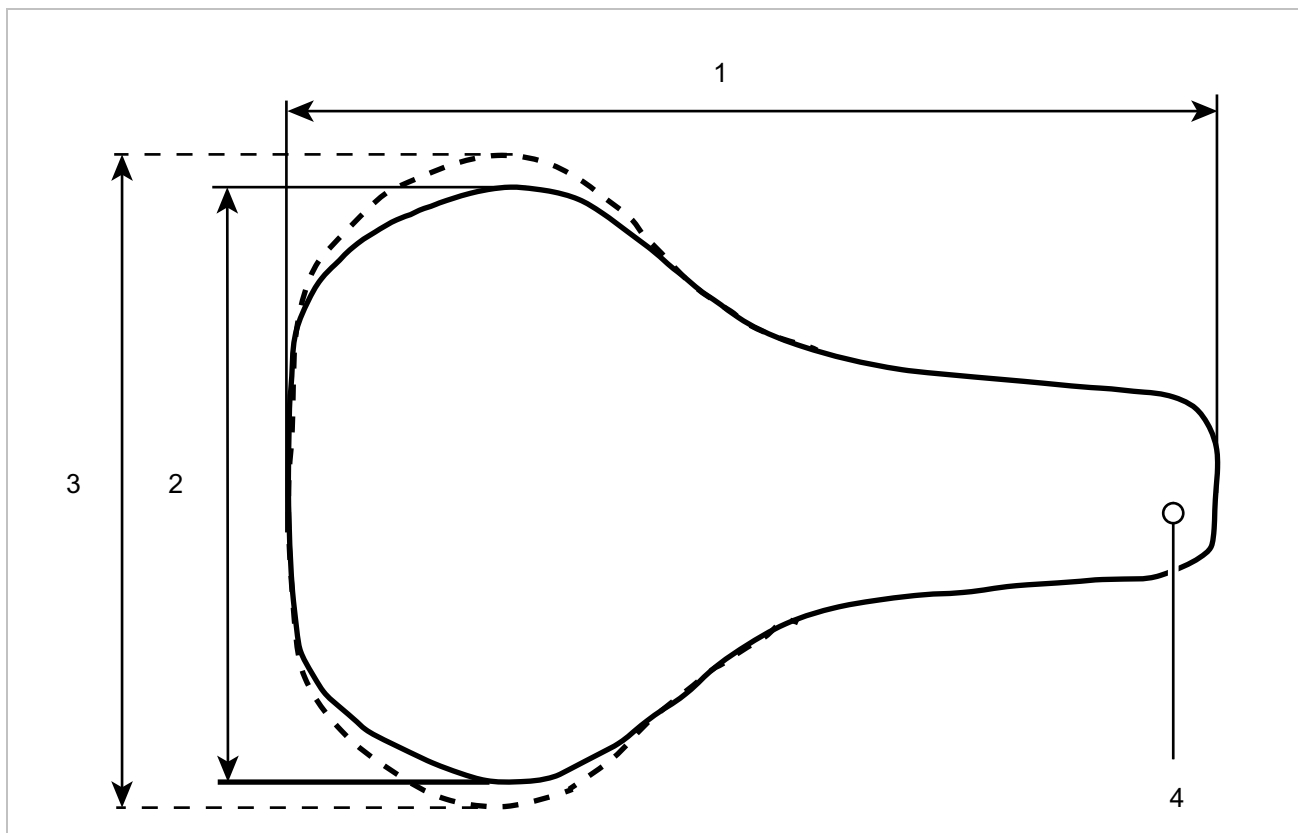
28. ábra: Első kerékagy példája, SHIMANO

- | | |
|---|---------------|
| 1 | Melléktengely |
| 2 | Gyorszár |
| 3 | Agytest |
| 4 | Golyóscsapágy |

3.3.4 Nyereg

A nyereg feladata, hogy elnyelje a testsúlyt, támogatást nyújtson és lehetővé tegye a különböző kerékpározási pozíciókat. A nyereg formája ezért a testalkattól, a testtartástól és a pedelec tervezett használatától függ.

Kerékpározáskor a testsúly a pedálokra, a nyeregre és a kormányra oszlik el. Felegyenesedett testhelyzetben a viszonylag kis nyeregfelület a testsúly mintegy 75%-át tartja.



29. ábra: A nyereg méretei

- 1 Nyereghossz
- 2 Nyeregszélesség (keskeny változat)
- 3 Nyeregszélesség (széles változat)
- 4 Nyeregorr

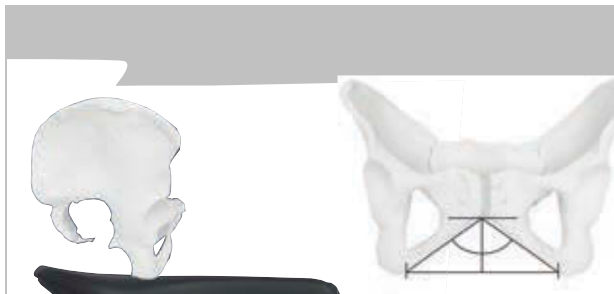
Az ülőrész a test egyik legérzékenyebb régiója. A nyeregnek fáradtság- és fájdalommentes ülést kell lehetővé tennie. A nyereg alakjának illeszkednie kell az egyéni anatómiához. Az üléssel kapcsolatos panaszok esetén alkalmazandó megoldások a 9.1 fejezetben vannak felsorolva.

A nyergeket különböző méretekből kínálják. Ekkor a medence szélessége és az ülőcsont távolsága döntő. A különböző nyeregváltozatok ezért a szélességükben különböznek.

A minimális nyeregszélesség meghatározására két módszer található a 6.5.4.3 és fejezetben.

3.3.4.1 Női nyereg

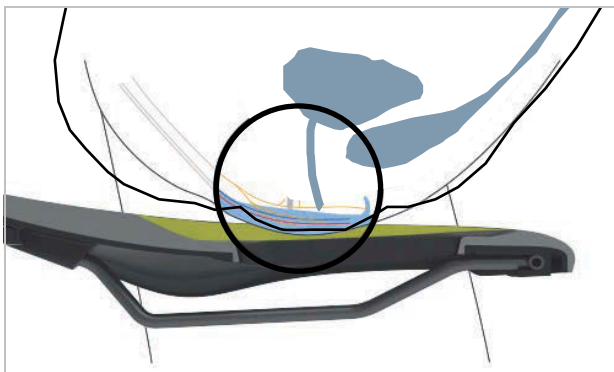
Az ülőcsonti gumók és a szeméremtest közötti távolság a nőknél átlagosan negyedével kisebb, mint a férfiaknál. Ezért fordulhatnak elő fájdalmas nyomáspontok a férfi nyergeken a nyereg orra miatt, mivel a túl keskeny vagy túl puha nyergek nyomják a nemi szerveket vagy a farokcsontot.



30. ábra: Női medence nyeregben

Anatómiailag a szeméremízület (a medence két felének elülső porcós összeköttetése) átlagosan 1/4-gyel mélyebben van, mint a férfi medencében. A szeméremcsontok egymáshoz viszonyított szöge nagyobb.

A medence mozgékonyasága a nőknél nagyobb, mint a férfiaknál. Ez gyakran azt okozza, hogy a medence jobban előrebillen a nyeregben. Ennek eredménye a nemi szervek területét érő nagy nyomás.



31. ábra: A nyereg nyomáspontjai, női anatómia

3.3.4.2 Férfi nyereg

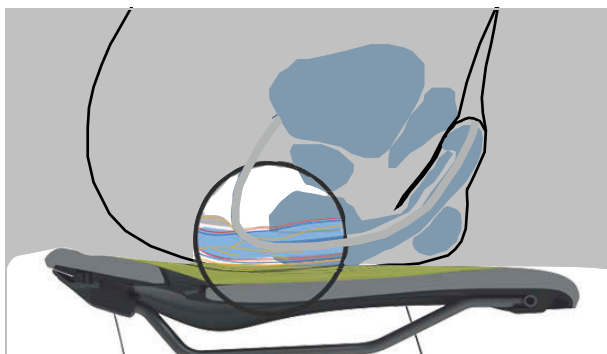
A női anatómiával ellentétben a férfiak szeméremízületei egymáshoz képest sokkal meredekebb helyzetben vannak. A szeméremcsonti ízület (symphysis) sokkal magasabb.



32. ábra: Férfi medence nyeregben

A férfiak medencéje kevésbé rugalmas, mint a nőké. A férfiak egyenesebben ülnek a nyeregben, és jobban megterhelik az ülőcsontokat. Így a nyereg hátsó része és a nyereg orra közötti átmeneti terület keskeny (Y-alakú) maradhat. Ez nagyobb szabad teret biztosít a pedálozáshoz.

A kerékpározás során fellépő zsibbadást gyakran a férfiak érzékeny gátkörnyéki területére nehezedő nagy nyomás okozza. A rosszul beállított, túl keskeny vagy túl kemény nyergek miatt a nyereg orra közvetlenül a nemi szervekre nyomódik. A vérkeringés romlik. A külső nemi szervek ritkán okoznak panaszt, mivel el tudnak mozdulni az útból, és nem nyomják össze őket a csontozaton.



33. ábra: A nyereg nyomáspontjai, férfi anatómia

3.3.5 Fék

A pedelec fékrendszerének kezelése elsődlegesen a kormányon lévő fékkarokkal történik.

- Ha meghúzza a bal fékkart, működésbe lép az első kerék féke.
- Ha meghúzza a jobb fékkart, működésbe lép a hátsó kerék féke.

A fékek a sebesség szabályozására és egyben vészleállításra szolgálnak. Vész helyzetben a fékek meghúzása gyors és biztonságos megálláshoz vezet.

A fék működésbe hozása a fékkarral vagy

- fékkar és fékbovden (mechanikus fék), vagy
- fékkar és hidraulikus fékvezeték (hidraulikus fék) segítségével történik.

3.3.5.1 Mechanikus fék

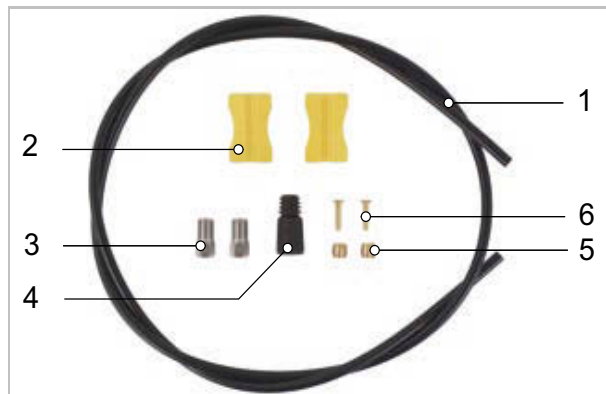
A fékbovden (tokos huzalnak is nevezik) belsejében egy huzal köti össze a fékkart a fékkel.



34. ábra: Bovden felépítése

3.3.5.2 Hidraulikus fék

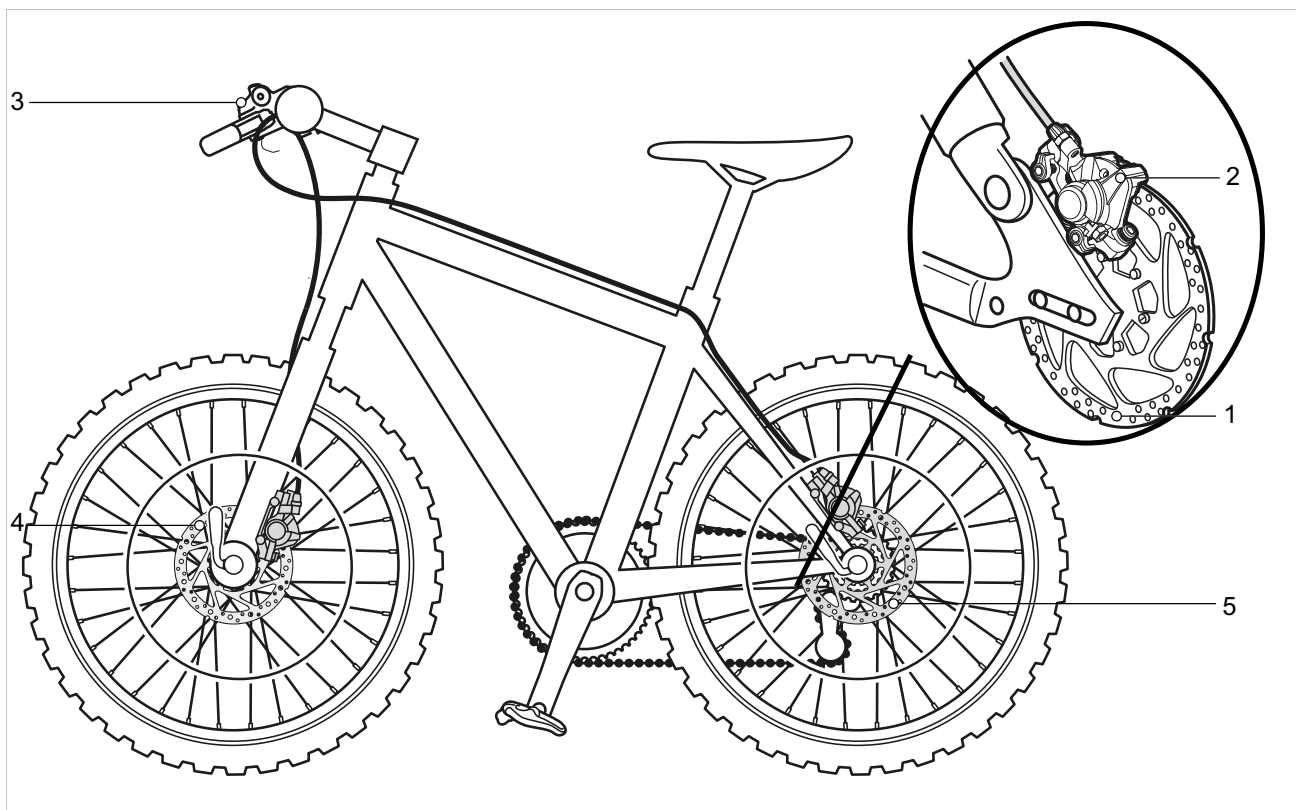
Egy zárt tömlőrendszerben található a fékfolyadék. A fékkar behúzásakor a berendezés a fékfolyadékon keresztül aktiválja a keréken lévő féket.



35. ábra: A fékvezeték részei

- | | |
|---|---------------|
| 1 | Fékvezeték |
| 2 | Vezetéktartó |
| 3 | Hollandi anya |
| 4 | Takarósapka |
| 5 | Kilincsgomb |
| 6 | Betétcsap |

3.3.5.3 Tárccsafék



36. ábra: Fékrendszer tárccsafékkal, példa

- 1 Féktárcsa
- 2 Féknyereg és fékbetétek
- 3 Kormány fékkarral
- 4 Első kerék féktárcsával
- 5 Hátsó kerék féktárcsa

Egy tárccsafékkal felszerelt pedelec-nél a féktárcsa az aggyal fixen össze van csavarozva.

A fékkar meghúzása következtében felépül a fékező nyomás. A nyomást a fékfolyadékot keresztül a fékvezetékeken át továbbítja a féknyereg hengereihez.

A fékező erőt egy áttétel felerősíti és továbbadja a fékbetéteknek. Ezek mechanikusan lefékezik a féktárcsát. A fékkar meghúzása esetén a fékbetétek a féktárcsához préselődnek és megállásig lassítják a kerék mozgását.

3.3.6 Nyeregcső

Nyeregcsövek nemcsak a nyereg rögzítésére, hanem az optimális menethelyzet pontos beállítására is szolgálnak. A nyeregcső:

- állítani tudja az ülés magasságát az ülészárban,
- egy szorító szerkezet segítségével vízszintesen állítani tudja a nyeret és
- a nyereg komplett állító szerkezetének elfordításával állítani tudja a nyereg dőlésszögét.

Süllyeszthető nyeregcsövek a kormányon egy távirányítóval rendelkeznek, amivel a nyeregcső, pl. forgalmi lámpánál lesüllyeszthető és felemelhető.

3.3.6.1 Patentzáras nyeregcső

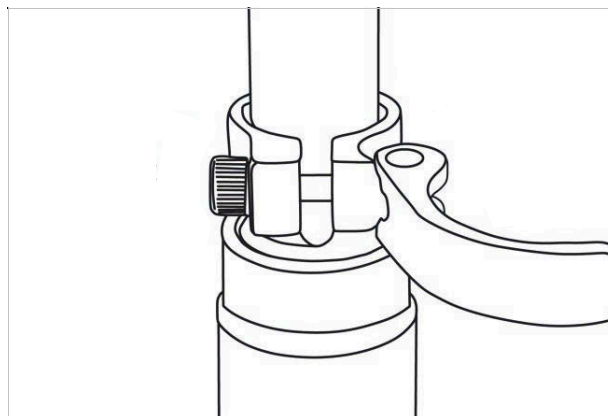


37. ábra: Példa: ergotec patentzáras nyeregcső a fején egy vagy két nyeregszorító csavarral

A patentzáras nyeregcsövek merev összeköttetéssel rendelkeznek a nyereg és a nyeregcső között. A hátrafelé erősebben meghajlított patentzáras nyeregcsöveket offset nyeregcsöveknek hívják. Az offset nyeregcsövekkel nagyobb távolság érhető el a nyereg és a kormány között.

A nyeret patentzáras nyeregcsöveknél egy vagy két nyeregszorító csavar rögzíti a fejhez. Ajánlott ennek a csavarnak a menetét zsírozni, hogy a csavar meghúzásánál elegendő feszültséget lehessen elérni.

Patentzáras nyeregcsövek rögzítése vagy gyorszárral, vagy az ülés csőben egy csavaros szorítóval történik.



38. ábra: Példa: gyorszár

3.3.6.2 Rugós nyeregcsövek

A rugós nyeregcső egyszeri kemény ütéseknel gyengíthetik az ütet, ami lényegesen javítja a menetekényelmet. A rugós nyeregcsövek viszont nem képesek az útburkolat egyenetlenségeit kiegyenlíteni.

Ha a nyeregcső az egyetlen rugózó elem, a teljes pedelec rugózatlan tömegnek számít. Ez kedvezőtlen hatású rakománnyal közlekedő utazó kerékpároknál vagy gyerekutánfutóval felszerelt pedelec-eknél.

A rugós nyeregcsövek kisméretű és nagy terhelhetőségű siklócsapágyakkal, megvezetésekkel és csuklókkal rendelkeznek. Rendszeres kenés hiányában a rugózási képesség csökken és nagymértékű lesz a kopás.

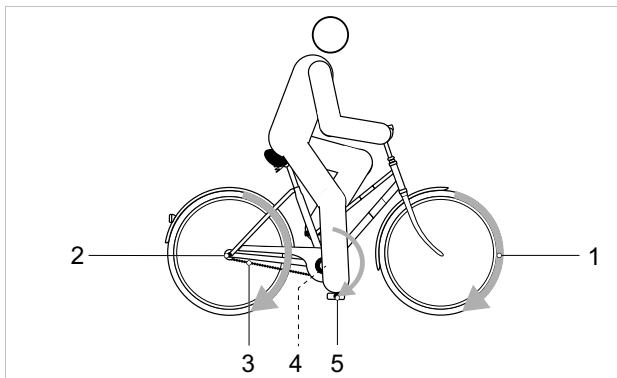
Csillapítatlan rugós nyeregcsövek előfeszítését úgy kell beállítani, hogy a rugós nyeregcső a testsúly hatása alatt még ne rugózzon be. Ezzel megakadályozzuk, hogy a rugós nyeregcső magasabb pedálhajtási frekvenciáknál vagy nem egyenletes pedálozásnál periodikusan berugózzon és billegjen.

Csillapított rugós nyeregcsöveknél a rugó keménysége beállítható alacsonyabbra. Ezzel kihasználjuk a negatív rugóutat.

3.3.7 Mechanikus hajtóműrendszer

A pedelec hajtása éppúgy, mint egy kerékpárnál, izomerővel történik.

A pedálok menetirányba történő hajtására fordított erő hajtja meg az első lánckereket. A lánc vagy a szíj adja át az erőt a hátsó lánckerekre és utána a hátsó kerékre.



39. ábra: Mechanikus hajtóműrendszer vázlata

- | | |
|---|---------------------------------|
| 1 | Menetirány |
| 2 | Lánc vagy szíj |
| 3 | Hátsó lánckerek vagy szíjtárcsa |
| 4 | Első lánckerek vagy szíjtárcsa |
| 5 | Pedál |

A pedelec lánc- vagy szíjhajtással van felszerelve.

3.3.7.1 Lánchajtás felépítése



40. ábra: Külső váltóval felszerelt lánchajtás vázlata

- | | |
|---|---------|
| 1 | Váltómű |
| 2 | Lánc |

A lánchajtás kompatibilis a következőkkel:

- kontrafék,
- agyváltó vagy
- külső váltó.

3.3.7.2 Szíjhajtás felépítése



41. ábra: Szíjhajtás vázlata

- | | |
|---|------------------|
| 1 | Első szíjtárcsa |
| 2 | Hátsó szíjtárcsa |
| 3 | Szíj |

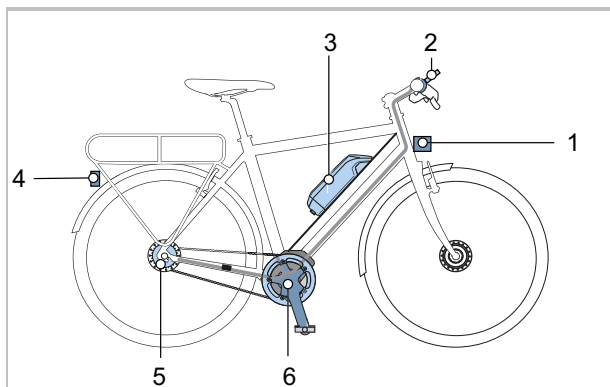
A szíjhajtás kompatibilis a következőkkel:

- kontrafék és
- agyváltó.

A szíjhajtás külső váltóval nem kompatibilis.

3.3.8 Elektromos hajtóműrendszer

A pedelec a mechanikus hajtóműrendszer mellett rendelkezik egy elektromos hajtóműrendszerrel.



42. ábra: Elektromos hajtóműrendszer vázlata elektromos alkatrészekkel

- | | |
|---|---|
| 1 | Első lámpa |
| 2 | Fedélzeti számítógép |
| 3 | PowerPack akkumulátor |
| 4 | Hátsó lámpa |
| 5 | Elektromos sebességváltó (opcionális) |
| 6 | Motor |
| 7 | Az akkumulátornak megfelelő töltőkészülék (az ábrán nem látható). |

3.3.8.1 Töltőkészülék

Minden pedelec-hez alaptartozékként adunk egy töltőkészüléket. A BOSCH cég következő töltőkészüléke használható:

- a 4 A Charger BPC3400.

Vegye figyelembe a kezelési utasítást a 11.4 Dokumentumok fejezetben.

3.3.8.2 Motor

Amikor a pedálok hajtása közben az izomerő meghalad egy meghatározott mértéket, a motor lágyan bekapcsol és rásegít a taposó mozgásra. A motorteljesítmény mindig függ a pedálhajtás közben befektetett erőttől: Kevés izomerő esetén a motoros rásegítés kevesebb, mint ha használná az izomerőt. Ez a rásegítési szinttől függetlenül érvényes.

A motor automatikusan lekapcsol, amikor a kerékpáros már nem hajtja a pedálokat, a hőmérséklet a megengedett tartományon kívül van, túlterhelés áll fenn vagy elérte a 25 km/h lekapcsolási sebességet.

Tolási rásegítés bekapcsolható. A sebesség a berakott sebességfokozattól függ. Ameddig a kerékpáros nyomva tartja a tolási rásegítés gombot a kormányon, a motor lépéstempóban hajtja a pedelec-et. A sebesség legfeljebb 6 km/h lehet. A tolási rásegítés gomb elengedésekor leáll az elektromos hajtóműrendszer. A pedelec nem rendelkezik külön vészkipcsolással. A motort vészhelyzetben a fedélzeti számítógép levételével lehet megállítani. A mechanikus fékek vészleállításra szolgálnak és gyors és biztonságos megálláshoz vezetnek vészhelyzetben.

3.3.8.3 Világítás

A világításhoz mindig hozzá tartozik

- az első lámpa (fényoszórónak vagy első világításnak is nevezik)
- a hátsó lámpa (zárófénynek is nevezik)

Bekapcsolt világításnál a fényoszóró és a hátsó lámpa egyaránt be van kapcsolva.

3.3.8.4 Akkumulátor

BOSCH akkumulátorai lítium-ionos akkumulátorok, amelyek fejlesztése és gyártása a technika mai állása szerint történik. Minden akkumulátorcellát egy acélserleg véd és a műanyag akkumulátorházban őriz. A vonatkozó biztonsági szabványokat betartjuk.

- Az akkumulátor rendelkezik egy belül elhelyezett védőelektronikával. Ez össze van hangolva a töltőkészülékkel és a pedelec-kel.
- A rendszer folyamatosan figyeli az akkumulátor hőmérsékletét.
- Az akkumulátort „Electronic Cell Protection (ECP)” védi mélykisülés, túltöltés, túlmelegedés és zárlat ellen.

Veszély esetén egy védőáramkör automatikusan lekapcsolja az akkumulátort. Veszély esetén egy védőáramkör automatikusan lekapcsolja az akkumulátort.

Feltöltött állapotban az akkumulátor energiatartalma magas. A biztonságos használatához szükséges magatartási szabályok a 2. Biztonság fejezetben és a 6.9 Akkumulátor fejezetben található. Ha az elektromos hajtóműrendszert 10 percig nem használja és nem nyom meg egyetlen gombot sem a fedélzeti számítógépen vagy a kezelőegységen, az elektromos hajtóműrendszer és az akkumulátor energiatakarékossági okokból automatikusan kikapcsol.

Az akkumulátor élettartamát az igénybevétel jellege és időtartama befolyásolja. Az akkumulátor mint minden lítium-ionos akku természetes módon öregszik, még akkor is, ha nem használják. Az akkumulátor élettartamát jó ápolással és a helyes hőmérsékleten történő tárolással meg lehet hosszabbítani. Az életkor előrehaladtával az akkumulátor töltési állapota jó ápolás esetén is csökken. Ha feltöltés után lényegesen rövidebb a használati idő, ez azt jelzi, hogy az akkumulátor elhasználódott.

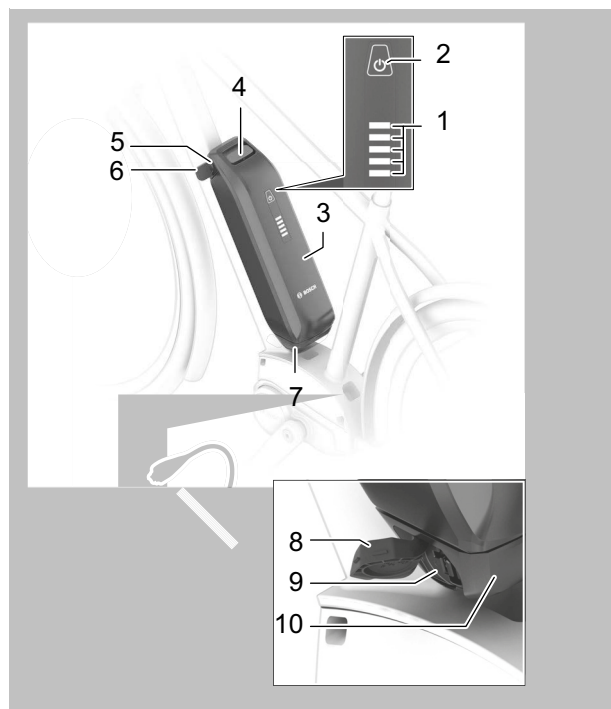
A hőmérséklet csökkenésével az akkumulátor teljesítőképessége csökken, mivel nő a villamos ellenállás. Télen alacsony hőmérsékleteken a megszokott hatótávolság csökkenésével kell számolni. Alacsony hőmérsékleteken hosszabb idejű kerékpározás esetén ajánlott hővédő takarók használata.

Minden akkumulátorhoz egyedi lakat tartozik.

A pedelec-be a következő akkumulátor lehet beépítve:



43. ábra: Az akkumulátor-változatok áttekintése



44. ábra: A PowerPack akkumulátor részletei

- | | |
|----|-------------------------------------|
| 1 | Feltöltési szintjelző (akkumulátor) |
| 1 | Biztosító horog |
| 2 | Be-ki gomb (akkumulátor) |
| 3 | Akkumulátorház |
| 4 | Felső tartó |
| 5 | Akkumulátorlakat |
| 6 | Akkumulátorkulcs |
| 7 | Visszatartó rögzítő |
| 8 | Töltőaljzat fedél |
| 9 | Töltődugó aljzat |
| 10 | Alsó tartó |

3.3.8.5 Fedélzeti számítógép

A kormányon elhelyezett fedélzeti számítógép kezelőegységként szolgál. Hat gombbal vezéri a rendszert és a kijelzőn található valamennyi kijelzést.



45. ábra: BOSCH LED Remote fedélzeti számítógép

Az eBike Flow alkalmazás Bluetooth® kapcsolaton keresztül érhető el.

A kezelőegység egy belső lítium-ionos akkumulátorral rendelkezik. A pedelec akkumulátora látja el a kezelőegységet energiával. Ha be van téve egy kellően feltöltött akkumulátor a pedelec-be és be van kapcsolva a hajtóműrendszer, a belső akkumulátor töltődik.

3.3.8.6 Kijelző

A kijelző mutatja a hajtóműrendszer központi funkcióit és a menetadatokat.



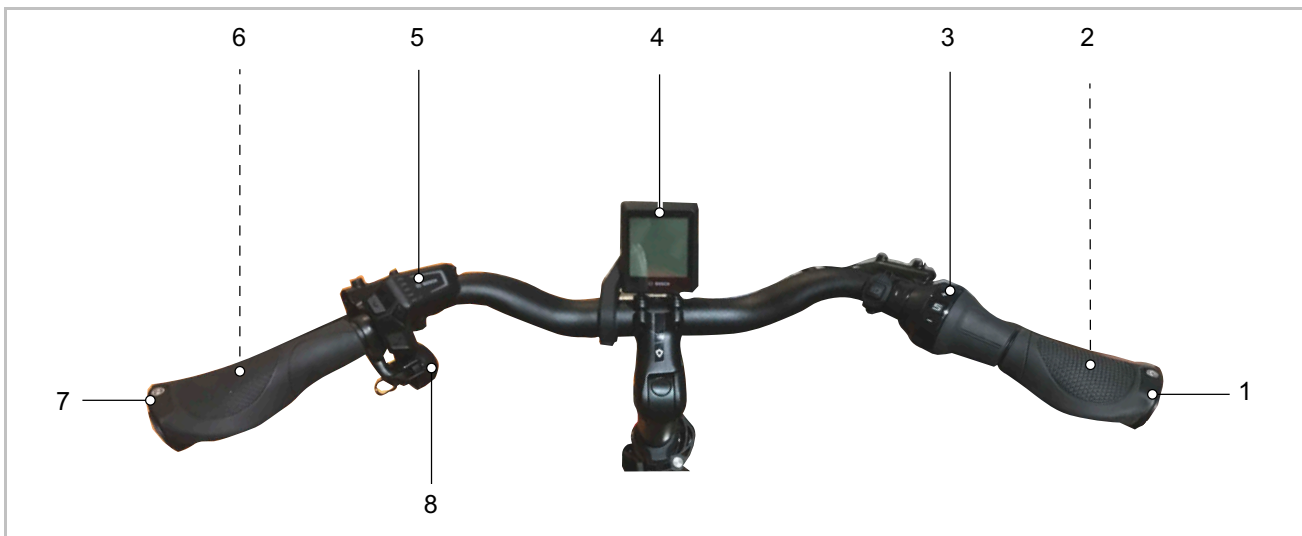
46. ábra: BOSCH Intuvia 100 kijelző

Ha a kijelzőt kiveszi a tartóból, automatikusan kikapcsol.

A kijelzőt egy CR2450 típusú gomelem látja el energiával.

3.4 A vezérlés és a kijelzések leírása

3.4.1 Kormány

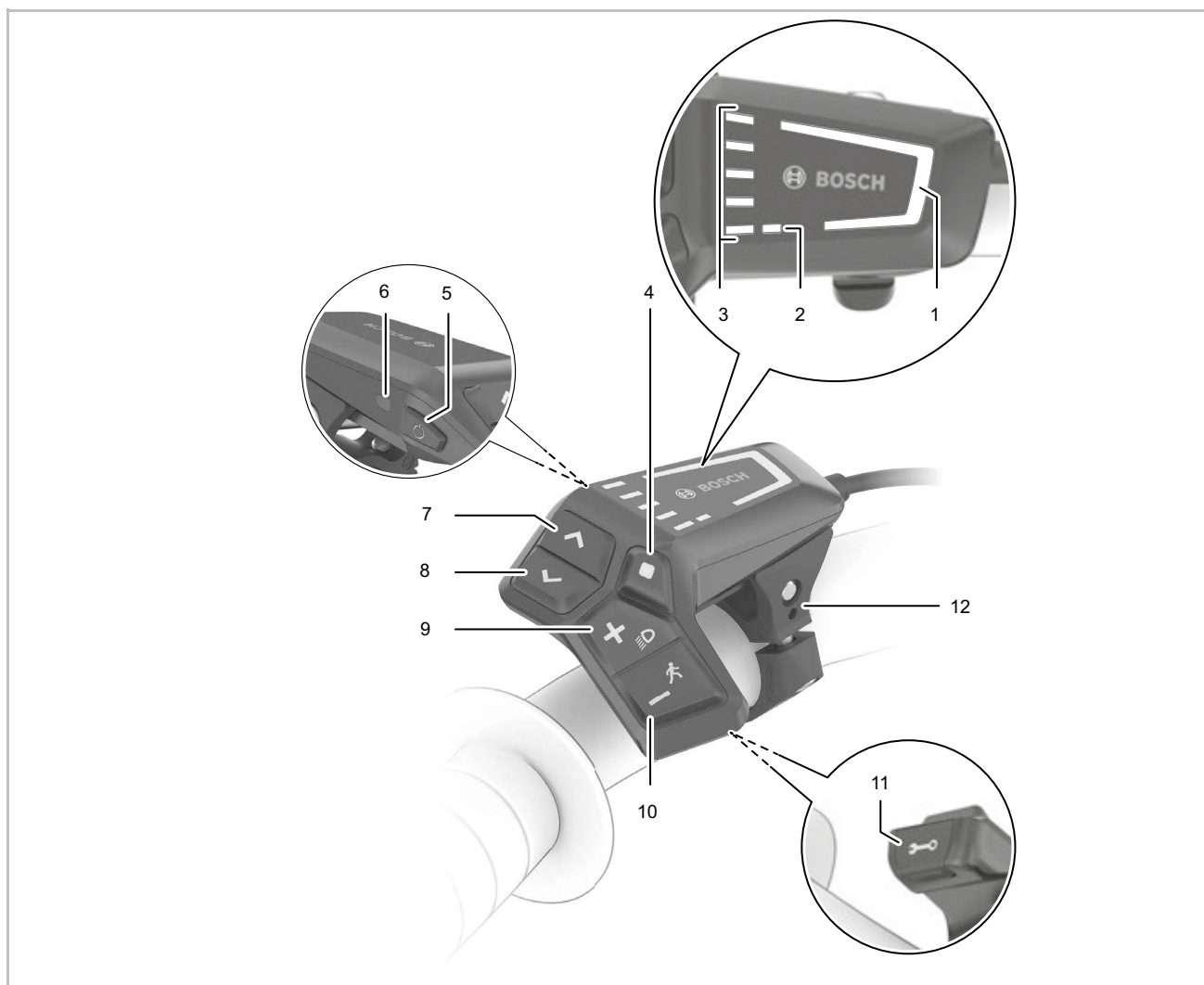


47. ábra: BOSCH Intuvia 100 kijelzővel felszerelt kormány részletes nézete, példa

- 1 Markolat
- 2 Hátsó kerék kézifék (a kormány mögött)
- 3 Forgatható váltómarkolat
- 4 BOSCH Intuvia 100 kijelző
- 5 BOSCH LED Remote fedélzeti számítógép
- 6 Első kerék kézifék (a kormány mögött)
- 7 Markolat
- 8 Csengő

3.4.2 BOSCH LED Remote fedélzeti számítógép

A kormányon elhelyezett fedélzeti számítógép kezelőegységként szolgál. Hat gombbal vezérli a rendszert és a kijelzőn található valamennyi kijelzést.



48. ábra: BOSCH LED Remote fedélzeti számítógép áttekintése

1	Választott rásegítési fok kijelzése	8	<	Fényerő csökkentése gomb / Vissza gomb
2	ABS kijelzés (opcionális)	9	+	Plusz gomb / Világítás gomb
3	Feltöltési szintjelző (fedélzeti számítógép)	10	-	Mínusz gomb / Tolási rásegítés gomb
4	◆ Kiválasztó gomb	11		Diagnosztikai csatlakozó (csak karbantartási célra)
5	⏻ Be-ki gomb (fedélzeti számítógép)	12		Tartó
6	Környezeti fényérzékelő			
7	> Fényerő növelése gomb / Előre gomb			

3.4.2.1 Választott rásegítési fok kijelzése

Minél magasabb rásegítési fok van kiválasztva, annál erősebben segíti a hajtóműrendszer a pedálozást.

A Performance Line CX hajtásaihoz rendelkezésre áll az „eMTB Mode” üzemmód. „eMTB Mode” üzemmódban a rásegítési tényezőt és a forgatónyomatékat a pedálhajtási erő függvényében automatikusan testreszabja.

Rásegítési fok	Szín	Használat
OFF	nincs	Bekapcsolt hajtóműrendszerrel a motoros rásegítés ki van kapcsolva. A pedelec mozgatása egyedül pedálozással ugyanúgy, mint egy normál pedelec esetében
ECO	zöld	Csekély rásegítés maximális hatáskoránál maximális hatótávolsághoz
TOUR	kék	Egyenletes rásegítés, hosszabb túrákhoz
eMTB/SPORT	ibolya	Erőteljes rásegítés, sportos induláshoz, optimális rásegítés minden terepen
TURBO	piros	Maximális rásegítés magas hajtásfrekvenciáig, sportos kerékpározáshoz

1168. táblázat: Rásegítési fokok áttekintése

3.4.2.2 ABS kijelzés (opcionális)

Az ABS rendszerrel felszerelt pedelec-eknél az ABS kijelzés indításkor kigyullad.

Ha a pedelec 6 km/h sebességet ér el, kialszik az ABS kijelzés.

Hiba esetén az ABS kijelzés a választott rásegítési fok narancssárgán villogó kijelzésével együtt kigyullad.

Nyugtázza a hibát a kiválasztó gombbal, a választott rásegítési fok villogó kijelzése kialszik. Az ABS kijelzés tovább világít, így jelezve, hogy az ABS rendszer üzemben kívül van.

3.4.2.3 Feltöltési szintjelző (fedélzeti számítógép)

A feltöltési szintjelző (fedélzeti számítógép) mutatja az akkumulátor töltési állapotát. Az akkumulátor töltési állapotát szintén magán az akkumulátor LED-jein lehet leolvasni.

A kijelzésben minden kék oszlop 20% kapacitásnak és minden fehér oszlop 10% kapacitásnak felel meg. A legfelső oszlop mutatja a maximális kapacitást. Alacsony kapacitás esetén a két alsó kijelzés színe megváltozik:

Villogási minta	Kapacitás
	90 ... 100%
	80 ... 89%
	70 ... 79%

Villogási minta	Kapacitás
	60 ... 69%
	50 ... 59%
	40 ... 49%
	30 ... 39%
	20 ... 29%

Villogási minta	Kapacitás
	10 ... 19%
	0 ... 9%
	A piros LED villog: 0%

Az akkumulátor töltése közben villog a legfelső oszlop.

3.4.2.4 Rendszerüzenet

A fedélzeti számítógép mutatja kritikus vagy kevésbé kritikus hibák fellépését a hajtóműrendszerben.

A hajtóműrendszer által generált hibaüzenetek az eBike Flow alkalmazással vagy a szaküzlet segítségével olvashatók ki.

Az eBike Flow alkalmazásban egy linken keresztül minden információ megjeleníthető a hibáról és a hiba elhárításához szükséges segítségről.

Az összes rendszerüzenetről információk és egy táblázat található a 6.2 fejezetben.

3.4.2.5 Szoftver-frissítések

A szoftverfrissítések a „BOSCH eBike Flow” alkalmazáson a háttérben automatikusan továbbítódik a fedélzeti számítógépre, amikor az alkalmazás kapcsolódik a fedélzeti számítógéphez.

A frissítés ideje alatt a feltöltési szintjelző zöld villogása mutatja az előrehaladást.

Villogási minta	Jelentés
	<p>A zöld LED villog: Frissítés</p>

Ha megtörtént egy frissítés teljes átvitele, ezt a fedélzeti számítógép újraindításakor háromszor mutatja.

Alternatív lehetőségként a **SETTINGS <My eBike> <Components>** alatt ellenőrizhető, hogy van-e frissítés.

3.4.2.6 Tevékenység nyomon követése

Tevékenységek rögzítéséhez a PC-n vagy az okostelefonon egy felhasználói azonosítót kell megadni.

Tevékenységek rögzítéséhez a kerékpárosnak a portálon, ill. az alkalmazásban beleegyezését kell adnia a tartózkodási hely adatainak tárolásához. Csak akkor fogja az összes tevékenységet a portálon és az alkalmazásban mutatni.

A pozíciót csak akkor rögzíti, ha a fedélzeti számítógép össze van kötve az eBike-Connect alkalmazással.

A tevékenységeket a szinkronizálás után ábrázolja az alkalmazásban és a portálon.

3.4.2.7 Lock funkció

A lock funkcióval együtt a fedélzeti számítógép hasonlóan működik, mint a hajtóműrendszer kulcsa. A lock funkció bekapcsolása után a fedélzeti számítógép kivételével deaktiválódik az eBike hajtóegységének rásegítése. A mechanikus hajtóműrendszer továbbra is használható.

Az aktiválás ezután csak a pedelec-hez tartozó fedélzeti számítógéppel lehetséges. A lock funkció az eBike-Connect alkalmazás felhasználói fiókjához van kötve.

A lock funkció nem lopásvédelem, hanem egy mechanikus lakat kiegészítése. A lock funkció nem blokkolja mechanikusan a pedelec-et vagy hasonlókat. Csak a hajtóegység rásegítését deaktiválja.

Ha idegenek átmenetileg vagy tartósan hozzáférhetnek a pedelec-hez, a lock funkciót az eBike-Connect alkalmazásban ki kell kapcsolni.

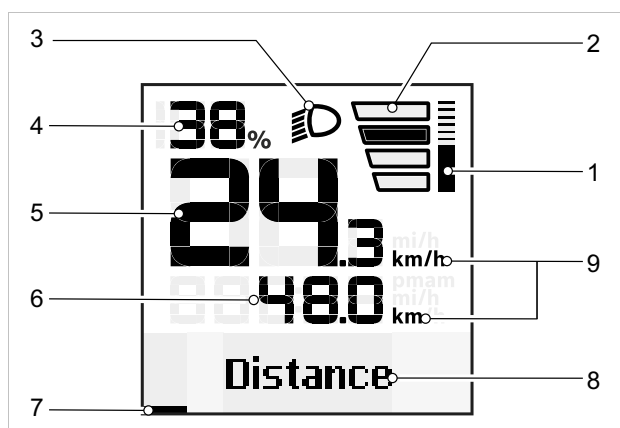
Aktív és deaktivált lock funkció esetén a hajtóműrendszer lock hangokat ad. Az akusztikus visszajelzés alapbeállításban be van kapcsolva. A visszajelzés a SETTINGS <My eBike> menüpontban deaktiválható.

3.4.3 BOSCH Intuvia 100 kijelző

A kijelző a LED Remote fedélzeti számítógéppel vezérelhető.



49. ábra: Intuvia 100 kijelző



50. ábra: Indítás-képernyő áttekintése

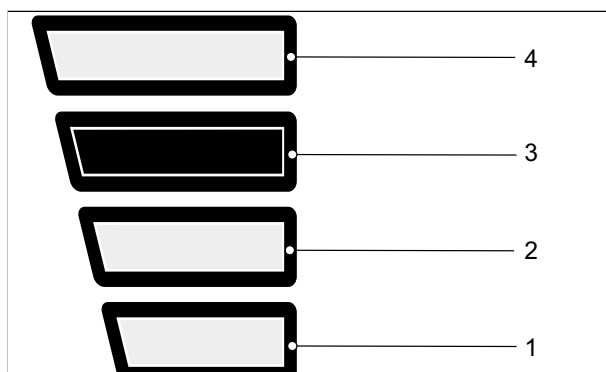
- 1 Motorteljesítmény kijelzése
- 2 Választott rásegítési fok kijelzése
- 3 Világítás szimbólum
- 4 Feltöltési szintjelző (kijelző)
- 5 Sebesség kijelzése
- 6 Motorteljesítmény kijelzése
- 7 Tájékoztató sor
- 8 Szöveg / Váltási javaslat kijelzése
- 9 Értékek kijelzés

1 Motorteljesítmény kijelzése

A lehívott motorteljesítményt oszlopként ábrázolja. A maximális motorteljesítmény a kiválasztott rásegítési foktól függ.

2 Választott rásegítési fok kijelzése

Minél magasabb rásegítési fok van kiválasztva, annál erősebben segíti a hajtóműrendszer a pedálozást.




51. ábra: Választott rásegítési fok

Rásegítési fok	Használat
NINCS KIJELZÉS	A motoros rásegítés ki van kapcsolva. A pedelec ugyanúgy, mint egy normál kerékpár, egyedül pedálozással mozgatható
1	Csekély rásegítés maximális hatáskoránál maximális hatótávolsághoz
2	Egyenletes rásegítés, hosszabb túrákhoz
3	Erőteljes rásegítés, sportos induláshoz, optimális rásegítés minden terepen
4	Maximális rásegítés magas hajtásfrekvenciákig, sportos kerékpározáshoz.

1169. táblázat: Rásegítési fokok áttekintése

3 Világítás szimbólum

 Bekapcsolt világításnál a világítás szimbólum látható.

4 Feltöltési szintjelző (kijelző)

Ha a fedélzeti számítógépet kiveszi a tartóból, az utoljára kijelzett akkumulátor-töltésszint marad tárolva.

5 Sebesség kijelzése

A sebességet vagy km/h-ban, vagy Mph-ban mutatja.

6 Értékek kijelzés

Az Értékek kijelzésen a következő funkciók választhatók ki:

Funkció	Magyarázat
DISTANCE	Az utolsó visszaállítás óta megtett út
RIDING TIME	Menetidő az utolsó visszaállítás óta
TIME	Aktuális időpont
RANGE	A meglévő akkumulátortöltéssel előreláthatóan megtehető út (állandó feltételek, pl. rásegítési szint, útprofil stb. esetén)
AVG. SPEED	Az utolsó visszaállítás óta elért átlagsebesség
MAX. SPEED	Az utolsó visszaállítás óta elért maximális sebesség
TOTAL DISTANCE	A pedelec-vel megtett teljes út kijelzése (nem törölhető)

1170. táblázat: Választható funkciók áttekintése

7 Tájékoztató sor

8 Szöveg / Váltási javaslat kijelzése

A Cím kijelzésben mutatja az oldal nevét és az ábrázolt funkciót.

Szintén itt jelenik meg a váltási javaslat is.

9 Sebesség egysége

A sebesség egységét vagy km/h-ban, vagy Mph-ban mutatja.

3.4.3.1 Settings

A beállításokban a rendszer szempontjából releváns következő értékek módosíthatók a LED Remote egységgel. A beállító menü felépítése egyéni és további szerkezeti elemek vagy szervizszolgáltatások esetén változhat. A beállítás menü csak álló helyzetben jelenik meg.

Almenü	Magyarázat
Alapbeállítások váltása/kilépés	
<Language>	A kijelző preferált nyelvének beállítása
<Units>	A sebesség és az út beállítása kilométer vagy mérföld egységben
<Time>	Idő beállítása
<Time format>	12- vagy 24-órás formátum beállítása
<Shift recommendation>	Váltási javaslatok be- vagy kikapcsolása
<Backlight>	A háttérvilágítás időtartamának beállítása
<Brightness>	A képernyő fényerejének beállítása
<Settings reset>	Valamennyi beállítás visszaállítása gyári beállításokra
<Certifications>	

1171. táblázat: A Intuvia 100 menü alapvető felépítése

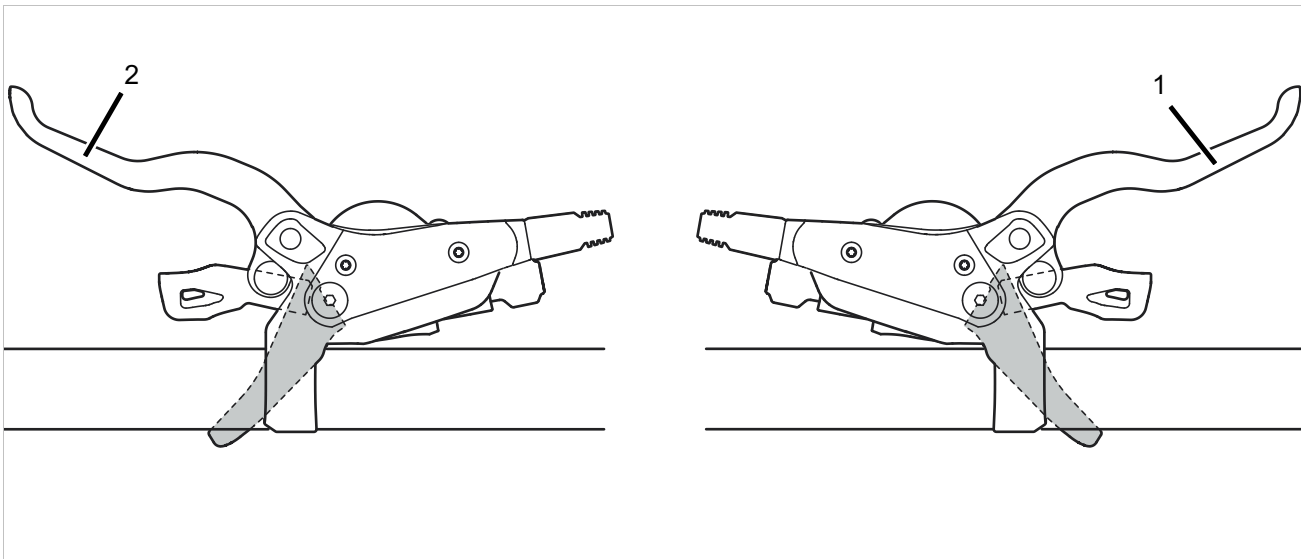
Az eBike Flow alkalmazásban továbbá a rendszer és a szervizelés szempontjából releváns következő értékek olvashatók le és módosíthatók. A beállító menü felépítése egyéni és további szerkezeti elemek vagy szervizszolgáltatások esetén változhat.

Menü	Almenü
	→ <Wheel circum.>
	→ <Range reset>
	→ <Auto trip reset>
	→ <Hours of operation>
	→ <BOSCH components used>

1172. táblázat: Az Intuvia 100 kijelző eBike Flow alkalmazásban beállítható és leolvasható értékei

3.4.4 Kézifék

A kormányon balra és jobbra található egy kézifék.



52. ábra: Hátsó kerék (1) és első kerék (2) kézifék, példa: SHIMANO fék

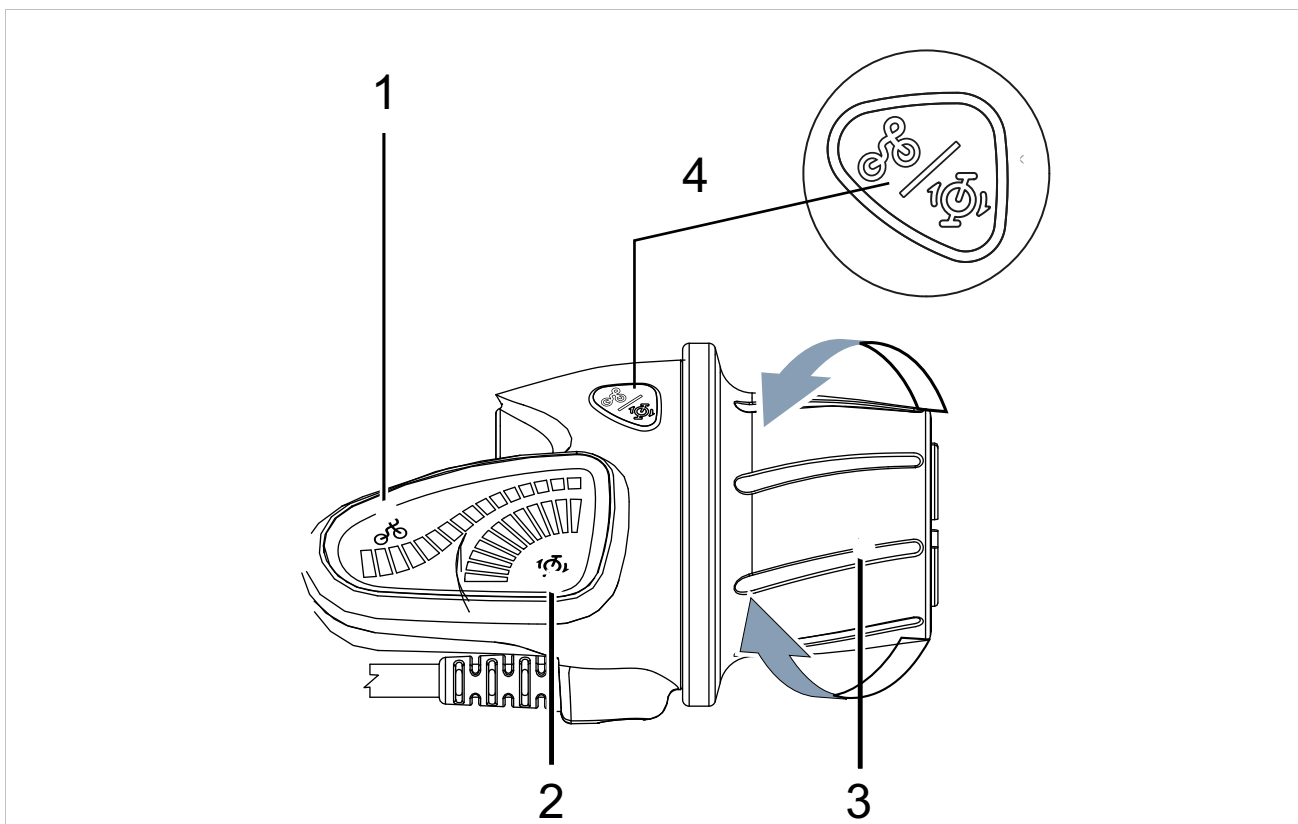
A bal kézifék (2) vezérli az első kerék féket.

A jobb kézifék (1) vezérli a hátsó kerék féket.

3.4.4.1 ENVIOLÓ agyváltó

Csak az ezzel a felszereltséggel rendelkező járművekre érvényes

Az Automatic + rendszer a hajtóműrendszerbe van integrálva és automatikus váltási lehetőséget nyújt. Az ENVIOLÓ automata váltóhoz tartozik egy kijelzős forgómarkolat.



53. ábra: ENVIOLÓ kijelzős forgómarkolat

- 1 Kézi váltó kijelzés
- 2 Automata váltó kijelzés
- 3 Forgómarkolat
- 4 Üzem mód gomb

Választási lehetőséget nyújt automata és kézi váltás között.

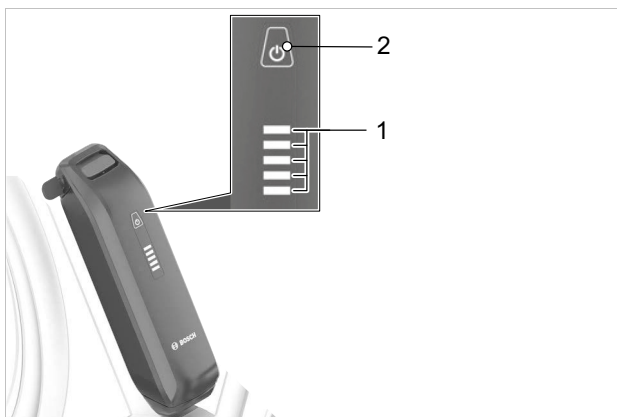
Automata módban a rendszer automatikusan testreszabja az áttételt, hogy megtartsa az előnyben részesített pedálhajtási frekvenciát. A kívánt pedálhajtási frekvencia beállítása a fedélzeti számítógépben történik.

Kézi váltásnál a forgómarkolatos váltóval felfelé vagy lefelé kapcsol.

3.4.5 Akkumulátor

3.4.5.1 Feltöltési szintjelző (akkumulátor)

Minden akkumulátornak van feltöltési szintjelzője:



54. ábra: A BOSCH PowerPack akkumulátor kijelző- és kezelőeleme



55. ábra: A BOSCH PowerTube kijelző- és kezelőeleme

- 1 Be-ki gomb (akkumulátor)
- 2 Feltöltési szintjelző (akkumulátor)

A feltöltési szintjelző öt zöld LED-je mutatja bekapcsolt akkumulátornál az akku töltési állapotát. Minden LED a kapacitás 20%-ának felel meg.

LED 1,2,3,4,5	Töltési állapot
● ● ● ● ●	100 ... 80%
● ● ● ● ○	79 ... 60%
● ● ● ○ ○	59 ... 40%
● ● ○ ○ ○	39 ... 20%
● ○ ○ ○ ○	19 ... 15%
○ ○ ○ ○ ○	5 ... 0%

56. ábra: Az akkumulátor töltési állapotának kijelzése

Szimbólumok:



LED világít



LED sötét

Teljesen feltöltött akkumulátornál mind az öt LED világít. A bekapcsolt akkumulátor töltési állapotát ezenkívül a fedélzeti számítógép mutatja.

Ha az akkumulátor kapacitása 10% alatt van, akkor az utolsó fennmaradó LED villog.

Ha az akkumulátor töltési állapota 5% alatt van, a feltöltési szintjelző összes LED-je kialszik. A töltési állapotot a fedélzeti számítógép tovább mutatja.

3.5 Műszaki adatok

3.5.1 Pedelec

Leadott teljesítmény/rendszer	250 W (0,25 kW)
Lekapcsolási sebesség	25 km/h

1173. táblázat: Pedelec műszaki adatok

3.5.2 Kibocsátások

A védelmi követelmények a 2014/30/EU

Elektromágneses összeférhetőség irányelv szerint vannak meghatározva. A pedelec és a töltőkészülék korlátozás nélkül használható lakott területeken.

A-súlyozott kibocsátási hangnyomásszint	<70 dB(A)
A felső végtagokat terhelő rezgés összérték	<2,5 m/s ²
A teljes testre ható súlyozott gyorsulás legmagasabb effektív értéke	<0,5 m/s ²

1174. táblázat: A pedelec kibocsátásai*

3.5.3 BOSCH Intuvia fedélzeti számítógép

Belső lítium-ionos akkumulátor	3,7 V, 230 mAh
Üzemi hőmérséklet	-5 °C...+40 °C
Tárolási hőmérséklet	-10 °C ... +40 °C
Töltési hőmérséklet	0 °C ... +40 °C
Védettség (zárt USB-védősapkánál)	IPx54
Súly, kb.	0,15 kg

1175. táblázat: BOSCH Intuvia fedélzeti számítógép műszaki adatai, BUI255

3.5.4 USB-csatlakozó

Töltőfeszültség	5 V
Töltőáram	max. 500 mA

1176. táblázat: Az USB-csatlakozó műszaki adatai

3.5.5 BOSCH Performance Line CX motor

Maximális névleges tartós teljesítmény	250 W
Forgatónyomaték max.	85 Nm
Névleges feszültség	36 V DC
Védettség	IP54
Súly	3 kg
Üzemi hőmérséklet	-5 °C...+40 °C
Tárolási hőmérséklet	-10 °C ... +40 °C

1177. táblázat: BOSCH Performance Line CX motor műszaki adatai, BDU450CX

3.5.6 BOSCH PowerTube 625 akkumulátor

Névleges feszültség	36 V
Névleges kapacitás	16,7 Ah
Energia	625 Wh
Súly	3,5 kg
Védettség	IP54
Üzemi hőmérséklet	-5 °C ...+40 °C
Tárolási hőmérséklet	+10 °C...+40 °C
Megengedett töltési hőmérséklet-tartomány	0 °C ... 40 °C

1178. táblázat: BOSCH PowerTube 625 akkumulátor műszaki adatai, BBP282 vízszintes és BBP283 függőleges

3.5.7 Járművilágítás

Feszültség kb.	12 V
Maximális teljesítmény	
Első lámpa	17,4 W
Hátsó lámpa	0,6 W

1179. táblázat: Járművilágítás

3.6 Műszaki adatok

3.6.1 Pedelec

Leadott teljesítmény / rendszer	250 W (0,25 kW)
Lekapcsolási sebesség	25 km/h
Töltési hőmérséklet	0 °C ... +40 °C
Üzemi hőmérséklet	-5 °C ... +40 °C
Tárolási hőmérséklet	+10 °C ... +40 °C

1180. táblázat: Pedelec műszaki adatok

3.6.2 Kibocsátások

A védelmi követelmények a 2014/30/EU Elektromágneses összeférhetőség irányelv szerint vannak meghatározva. A pedelec és a töltőkészülék korlátozás nélkül használható lakott területeken.

A-súlyozott kibocsátási hangnyomásszint	<70 dB(A)
A felső végtagokat terhelő rezgés összérték	<2,5 m/s ²
A teljes testre ható súlyozott gyorsulás legmagasabb effektív értéke	<0,5 m/s ²

1181. táblázat: A pedelec kibocsátásai

3.6.3 Kijelzőtartó-BDS3YYY

Kimenő feszültség	4,75 ... 5,4 V
Kimenő áram, max	1,5 A
Védettség	IP54

1182. táblázat: BOSCH, BDS3YYY kijelzőtartó műszaki adatok

3.6.4 LED Remote fedélzeti számítógép

Belső lítium-ionos akkumulátor	3,7 V, 75 mAh
Töltési hőmérséklet	0 °C ... +45 °C
Üzemi hőmérséklet	-5 °C ... +40 °C
Tárolási hőmérséklet	+10 °C ... +50 °C
Védettség	IP54
Méret	74 × 53 × 35 mm
Súly	0,03 kg
Diagnosztikai port	
Port	USB Type.C®
USB-töltőkábel ...	USB Type.C®
USB-csatlakozó max. töltőárama	600 mA
USB-csatlakozó töltőfeszültsége	5 V
BLUETOOTH Low Energy®	
Frekvencia	2400...2480 MHz
Adóteljesítmény	1 mW

1183. táblázat: BOSCH LED Remote fedélzeti számítógép műszaki adatai, BRC3600

... nem része az alapszállítmánynak

3.6.5 BOSCH Intuvia 100 kijelző

Méret	67 × 74 × 18 mm
Kijelzőátító	2,5"
Kijelző felbontása	240 × 320
Elem	1 × CR2450
Védettség	IP54
Súly, kb.	0,063 kg
Üzemi hőmérséklet...	-5 °C ... +40 °C
Tárolási hőmérséklet	+10 °C ... +40 °C
Érzékelő	Fényerősség-érzékelő
BLUETOOTH Low Energy 5.0®	
Frekvencia	2400 ... 2480 MHz
Adóteljesítmény	≤1 mW

1184. táblázat: BOSCH Intuvia 100, BHU3200 kijelző műszaki adatok

... a hőmérsékleti tartományon kívül zavarok léphetnek fel a kijelzésben

3.6.6 BOSCH Performance Line CX motor

Maximális névleges tartós teljesítmény	250 W
Max. nyomaték	85 Nm
Max. rásegítés	340%
Hajtókar-lánckerék áttétel	1 : 1
Max. sebesség	25 km/h
Névleges feszültség	36 V DC
Megengedett láncgörbe	47,5 mm 0/+15 mm
Hajtókar-csatlakozás	ISIS
Hajtókarcsavarok	M15 × 1
IP védelem	IP54
Súly, kb.	3 kg
Üzemi hőmérséklet	-5 °C ... +40 °C
Tömeg	kb. 2,9 kg
Tárolási hőmérséklet	-10 °C ... +40 °C

1185. táblázat: BOSCH Performance Line CX motor műszaki adatai, BDU3740, BDU3741

3.6.7 Akkumulátor

3.6.7.1 BOSCH PowerTube 500 akkumulátor

Névleges feszültség	36 V
Névleges kapacitás	13,4 Ah
Energia	500 Wh
Súly	3,0 kg
Védelem	IP54
Üzemi hőmérséklet	-5 °C ... +40 °C
Tárolási hőmérséklet	+10 °C ... +40 °C
Megengedett töltési hőmérséklet-tartomány	0 °C ... 40 °C

1186. táblázat: BOSCH PowerTube 500, BBP3750 vízszintes, BBP3751 függőleges akkumulátor műszaki adatai

3.6.7.2 BOSCH PowerTube 625 akkumulátor

Névleges feszültség	36 V
Névleges kapacitás	16,7 Ah
Energia	625 Wh
Súly	3,6 kg
Védelem	IP54
Üzemi hőmérséklet	-5 °C ... +40 °C
Tárolási hőmérséklet	+10 °C ... +40 °C
Megengedett töltési hőmérséklet-tartomány	0 °C ... 40 °C

1187. táblázat: BOSCH PowerTube 625, BBP3760 vízszintes, BBP3761 függőleges akkumulátor műszaki adatai

3.6.7.3 BOSCH PowerTube 750 akkumulátor

Névleges feszültség	36 V
Névleges kapacitás	20,1 Ah
Energia	750 Wh
Súly	4,3 kg
Védelem	IP54
Üzemi hőmérséklet	-5 °C ... +40 °C
Tárolási hőmérséklet	+10 °C ... +40 °C
Megengedett töltési hőmérséklet-tartomány	0 °C ... 40 °C

1188. táblázat: BOSCH PowerTube 750, BBP3770 vízszintes, BBP3771 függőleges akkumulátor műszaki adatai

3.6.7.4 BOSCH PowerPack 545 akkumulátor

Névleges feszültség	36 V
Névleges kapacitás	14,4 Ah
Energia	545 Wh
Súly	3,0 kg
Védettség	IP54
Üzemi hőmérséklet	-5 °C ... +40 °C
Tárolási hőmérséklet	+10 °C ... +40 °C
Megengedett töltési hőmérséklet-tartomány	0 °C ... 40 °C

1189. táblázat: BOSCH PowerPack 545, BBP# akkumulátor műszaki adatok

3.6.7.5 BOSCH PowerPack 725 akkumulátor

Névleges feszültség	36 V
Névleges kapacitás	19,2 Ah
Energia	725 Wh
Súly	4,0 kg
Védettség	IP54
Üzemi hőmérséklet	-5 °C ... +40 °C
Tárolási hőmérséklet	+10 °C ... +40 °C
Megengedett töltési hőmérséklet-tartomány	0 °C ... 40 °C

1190. táblázat: BOSCH PowerPack 725, BBP# akkumulátor műszaki adatok

3.6.8 Járművilágítás

Feszültség kb.	12 V
Maximális teljesítmény	
Első lámpa	17,4 W
Hátsó lámpa	0,6 W

1191. táblázat: Járművilágítás

3.6.9 Gumiabroncs

3.6.9.1 SCHWALBE defektvédelmi szint


PSS	Kaucsukbetét	Betétek kombináció	Szövet-betét
7	SmartGuard®		
6		DualGuard Double Defense®	Tubeless Easy
5	GreenGuard® PunctureGuard		V-Guard
4			RaceGuard®
3	K-Guard		
2			Performance LiteSkin
1			

57. ábra: A defektvédő szalag osztályozása defektvédelmi szint (PSS) szerint

 	<p>SmartGuard® A SmartGuard® defektvédő szalag 5 mm-es, nagy rugalmasságú, speciális kaucsukból készült, amely részben újrahasznosításból származik.</p>
 	<p>DualGuard A DualGuard defektvédő technológia két 2,5 mm-es speciális kaucsuk és nejlonszövet rétegből áll a futófelület alatt.</p>
 	<p>Double Defense® A kombinált defektvédelem három változatban kapható:</p> <ul style="list-style-type: none"> • A Race változatban a SnakeSkin (körkörös) és további RaceGuard (futófelület alatt) nyújt védelmet. • A túraabroncsoknál a SnakeSkin az oldalfalakon, és a nagy sűrűségű V-Guard pedig a futófelület alatt található. • A „Plus” gumiabroncsok a futófelület alatt egy GreenGuard réteget, az oldalfalon pedig SnakeSkin réteget tartalmaznak.
 	<p>Tubeless Easy A tubeless technológia, a speciális monofilszálal szövetek (SnakeSkin vagy MicroSkin) megakadályozzák a légvesztést, és a defektjavító- és megelőző folyadékkal együtt garantálják a defektvédelmet.</p>

 	<p>V-GUARD A V-Guard defektvédő szalagot könnyű és vágásálló szálak alkotják. Anyaga magas szintű defektállóságot biztosít a könnyű verseny- és túraabroncsok számára.</p>
 	<p>GreenGuard® A GreenGuard® defektvédő szalag 3 mm-es, nagy rugalmasságú, részben újrahasznosított anyagból származó speciális kaucsukból készül 67 EPI karkasszon.</p>
 	<p>PunctureGuard A PunctureGuard defektvédő szalag 3 mm vastag gumibetétből áll.</p>
 	<p>RaceGuard® A RaceGuard® defektvédő szalag 2 réteg keresztetett nejlonszövetből áll, amely 67 EPI karkasszon helyezkedik el.</p>
 	<p>K-Guard A K-Guard defektvédelem egy Kevlar® szálakkal megerősített természetes kaucsukbetétből áll. A Kevlar® a DuPont csúcstechnológiás szála, amelyet számos területen használnak a behatoló tárgyak elleni védelemre, beleértve a golyóálló mellényeket is.</p>
 	<p>Performance és LiteSkin Gumiabroncs 50 EPI karkasszal - defektvédő szalag nélkül.</p>

3.6.10 Meghúzási nyomaték

Modell	Meghúzási nyomaték	Szerszám
Tengely		
Hagyományos tengelyanya	35 ... 40 Nm*	15 mm-es csavarkulcs
SR SUNTOUR csavaros tengely 12AH2 Tengely Rögzítőcsavar	8 ... 10 Nm 5 ... 6 Nm	Belső hatlapú toldat 6 mm Belső hatlapú toldat 5 mm
SR SUNTOUR csavaros tengely 15AH2 Tengely Rögzítőcsavar	8 ... 10 Nm 5 ... 6 Nm	Belső hatlapú toldat 6 mm Belső hatlapú toldat 5 mm
Intend Edge Tengely Rögzítőcsavar	3 ... 5 Nm 10 Nm	M6
Akkumulátor		
BOSCH PowerPack 400/500/600/800 4 × rögzítőcsavar házaljreteszelés 2 × rögzítőcsavar fedél 2 × rögzítőcsavar fedél 2 × rögzítőcsavar kábeloldali tartó 1 × rögzítőcsavar kábeloldali tartó 2 × rögzítőcsavar zároldali tartó 1 × rögzítőcsavar zároldali tartó	5 Nm 2 Nm 2 Nm 1,3 Nm 5 Nm 5 Nm 1 Nm	Torx® T25, M5 × 20 M3,5 × 12 M3,5 × 12 (hegyes) Torx® T15 Torx® T25, M5 × 20 Torx® T25 Torx® T15, M3,5 × 12
Kijelző		
FIT Comfort / Compact tartó Rögzítőcsavar	0,5 Nm	2,5 mm-es belső kulcsnyílású hatlapú kulcs
FIT Comfort / Compact Szerelőkengyel	0,8 Nm	Torx® T20
Fedélzeti számítógép		
FIT Remote Basic Szerelőkengyel	0,8 Nm	Torx® T20
FIT Remote kijelző Szerelőkengyel	0,8 Nm	Torx® T20
BOSCH Intuvia 100 tartó  Rögzítőcsavar 1, M3 × 22 Rögzítőcsavar 2, M3 × 14	1 Nm 1 Nm	Belső hatlapú toldat 3 mm Belső hatlapú toldat 3 mm
BOSCH System Controller Rögzítőcsavar	0,5 Nm	Torx® T10


BOSCH Mini Remote Rögzítőcsavar	0,4 Nm (nem 0,6 Nm, mint a Mini-Remote-on szerepel)	Belső hatlapú toldat 3 mm
SHIMANO SC-E5003 Rögzítőcsavar	0,8 Nm	Belső hatlapú toldat 3 mm
Fékbetétek		
SHIMANO Rugós gyűrű	2 ... 4 Nm	Hatlapú imbuszkulcs 3 mm Lapos csavarhúzó
TEKTRO hidraulikus tárcsafékes rendszerhez Rögzítőcsavarok	3 ... 5 Nm	Hatlapú imbuszkulcs 3 mm
Fékvezeték		
SHIMANO Kézifék összekötőcsavar	5 ... 7 Nm	Franciakulcs 8 mm
SHIMANO Féknyereg összekötőcsavar, verzió üreges csavar csatlakozóhoz	5 ... 7 Nm 8 ... 10 Nm	Hatlapú imbuszkulcs 3 mm Hatlapú imbuszkulcs 4 mm
SHIMANO Féknyereg összekötőcsavar, egyenes változat	5 ... 7 Nm	Hatlapú imbuszkulcs 3 mm
SHIMANO versenykerékpárhoz Vezetékkarmantyú összekötőcsavarja	5 ... 7 Nm	Franciakulcs 8 mm
TEKTRO hidraulikus tárcsafékes rendszerhez Légtelenítő szelep a féknyeregen	4 ... 6 Nm	#
TEKTRO hidraulikus tárcsafékes rendszerhez A kiegyenlítő tartály zárócsavarjai a kéziféknél	2 ... 4 Nm	Torx® T15
Féknyereg		
SHIMANO Adapter-rögzítőcsavar és féknyereg-rögzítőcsavar, változat IS féktartóval	6 ... 8 Nm	...
SHIMANO Féknyereg-rögzítőcsavar, Postmount változat	6 ... 8 Nm	...
TEKTRO hidraulikus tárcsafékes rendszerhez Adaptorrögzítő csavarok	6 ... 8 Nm	#
TEKTRO hidraulikus tárcsafékes rendszerhez Féknyereg-rögzítő csavar	6 ... 8 Nm	Hatlapú imbuszkulcs 5 mm
Féktárcsa		
SHIMANO Center-Lock típushoz Gyorszár rögzítőcsavar	40 ... 50 Nm	TL-LR15 TL-FC36/TL-LR11 Görgős csavarkulcs
SHIMANO Center-Lock típushoz Rögzítőcsavar anyaváltozat	40 ... 50 Nm	TL-LR10 Csavarkulcs
SHIMANO 5 lyukú változathoz Rögzítőcsavarok	2 ... 4 Nm	Torx kulcs [25. sz.]

SHIMANO 6 lyukú változathoz Rögzítőcsavarok	2 ... 4 Nm	Torx kulcs [25. sz.]
TEKTRO hidraulikus tárcsafékes rendszerhez Rögzítőcsavarok	4 ... 6 Nm	Torx® T25
Cantilever fék		
SHIMANO Féknyereg rögzítőcsavar	5 ... 7 Nm	Hatlapú imbuszkulcs 5 mm
SHIMANO Rögzítőcsavar fékpofa	8 ... 9 Nm	Hatlapú imbuszkulcs 5 mm Franciakulcs 10 mm
SHIMANO Bovden-rögzítőcsavar	6 ... 8 Nm	Hatlapú imbuszkulcs 5 mm
Két forgáspontos patkófék		
SHIMANO Rögzítőcsavar	8 ... 10 Nm	Hatlapú imbuszkulcs 5 mm
SHIMANO, modellek anyával Rögzítőcsavar	8 ... 10 Nm	Franciakulcs 10 mm
SHIMANO Rögzítőcsavar fékpofához	5 ... 7 Nm	Hatlapú imbuszkulcs 4 mm
SHIMANO, bal oldal Rögzítőcsavar fékbovdenhez	6 ... 8 Nm	Hatlapú imbuszkulcs 5 mm
SHIMANO, jobb oldal Rögzítőcsavar fékbovdenhez	1 ... 1,5 Nm	Hatlapú imbuszkulcs 2 mm
Nyeregcső távirányító		
EIGHTPINS Rögzítőcsavar Bovdenszorító	2,5 Nm 5 Nm	Belső hatlapú toldat 4 mm Belső hatlapú toldat 3 mm
Szabadonfutó koszorú		
SHIMANO	35 Nm	Szabadonfutó leszedő TL-FW3
Teleszkópos villa		
Intend Edge Duplahíd-csavar	12 Nm	
SR SUNTOUR Rugóoldal, felül, műanyag	5 Nm	
SR SUNTOUR Rugóoldal, felül, alumínium	20 Nm	
SR SUNTOUR Rugóoldal alul	10 Nm	Belső hatlapú toldat (meghúzási nyomaték)
SR SUNTOUR Rugóoldal, alul	8 Nm	Alumínium anya (meghúzási nyomaték)
SR SUNTOUR Rugóoldal, alul, (rugóút beállítása)	7 Nm	
SR SUNTOUR Csillapítási oldal, felül, műanyag	5 Nm	
SR SUNTOUR Csillapítási oldal, felül, alumínium	20 Nm	
SR SUNTOUR Csillapítási oldal, alul, beállító nélkül	10 Nm	

SR SUNTOUR Csillapítási oldal, alul, beállítóval	7 Nm	
SR SUNTOUR Villafej-befogók	7 Nm	
SRAM RockShox, 35 Zárósapka	28 Nm	Dugókulcs 24 mm
SRAM RockShox, Lyrik, ZEB Nyomásfokozatos lengéscsillapító zárósapka	28 Nm	RockShox zárósapka-/kazetta leszedő szerszám (vagy standard kazetta leszedő szerszám)
SRAM RockShox, Lyrik, ZEB DebonAir+-rugó zárósapka	28 Nm	RockShox zárósapka-/kazetta leszedő szerszám (vagy standard kazetta leszedő szerszám)
SRAM RockShox, Lyrik, ZEB Dual Position Air-rugó zárósapka	28 Nm	Dugókulcs 24 mm
SRAM RockShox, 35 Rögzítőcsavar – nyomásfokozat-beállító gyűrű és távirányító gyűrű	1,4 Nm	Belső hatlapú toldat 2,5 mm
SRAM RockShox, Lyrik, ZEB Rögzítőcsavar – nyomásfokozat-beállító Charger RC (Select)	1,35 Nm	Belső hatlapú toldat 2,5 mm
SRAM RockShox, Lyrik, ZEB Rögzítőcsavar – nyomásfokozat-beállító gyűrű Charger RC (Select)	0,75 ... 1,1 Nm	Belső hatlapú toldat 2,5 mm
SRAM RockShox, 35 Rögzítőcsavar – rugóút- beállító gyűrű (Dual Position Coil)	1,35 Nm	Belső hatlapú toldat 2,5 mm
SRAM RockShox, Lyrik, ZEB ButterCup-ház-vezetőrúd lezáró lap – lezáró lap a vezetőrudakhoz – légrugó és lengéscsillapító	3,3 Nm	Torx® T25
SRAM RockShox, Lyrik, ZEB ButterCup-ház (felső) a ButterCup-házhoz (alsó) – légrugó és lengéscsillapító	3,3 Nm	Feltűző csillagkulcs 23 mm
SRAM RockShox Bottomless Tokens	4 Nm	Belső hatlapú toldat 8 mm és dugókulcs 24 mm
SRAM RockShox, Lyrik, ZEB Tömítőfej (húzófokozat) a lengéscsillapító patroncsövének takarósapkájához – Charger RC (Select), Rush RC (Base)	2 Nm	Dugókulcs 10 mm
SRAM RockShox, Lyrik, ZEB Nyomáscsökkentő szelep (PRV) és dugó	9 Nm	Feltűző csillagkulcs 19 mm
SRAM RockShox Rögzítőcsavar – távirányítóbovden- űtközőgyűrű	Kézzel vagy 0,1 ... 0,3 Nm nyomatékkal	Belső hatlapú toldat 2 mm

SRAM RockShox, Lyrik, ZEB Rögzítőcsavar – húzófokozat-beállító gyűrű	0,84 Nm	Belső hatlapú toldat 2,5 mm
SRAM RockShox, Lyrik, ZEB Légzugó-vezetőrúdbetét (Select+, Select, Base – csak DebonAir+)	3,3 Nm	Belső hatlapú toldat 5 mm
SRAM RockShox, Lyrik, ZEB Bütyökbeállító-rögzítőcsavar – nyomásfokozatos lengéscsillapító-beállító (HSC) × 2	0,56 Nm	Belső hatlapú toldat 2,5 mm
SRAM RockShox Alsó csavarok	6,8 Nm	Belső hatlapú toldat 5 mm
Kézifék		
SHIMANO Rögzítőcsavar	6 ... 8 Nm	Hatlapú imbuszkulcs 4 mm Hatlapú imbuszkulcs 5 mm
SHIMANO Rögzítőcsavar BL-M987/ BL-M9000/BL-M9020	4 ... 6 Nm	Hatlapú imbuszkulcs 4 mm
SHIMANO, kar tárcsafékhöz Légtelenítőcsatlakozó	4 ... 6 Nm	Dugókulcs 7 mm
SHIMANO, kar tárcsafékhöz Légtelenítőcsavar	0,3 ... 0,5 Nm	...
TEKTRO hidraulikus tárcsafékes rendszerhez Rögzítőcsavarok	5 ... 7 Nm	Hatlapú imbuszkulcs 4 mm
Lánckerék		
FIT, Brose FIT Hajtókarcsillag-lezáró gyűrű (spider lockring)	28 Nm	ISIS középcsapágy-szerszám
FIT, Panasonic FIT Hajtókarcsillag csavarok	13 Nm	Hatlapú imbuszkulcs 5 mm
FIT, Panasonic FIT Hajtókarcsillag-lezáró gyűrű (spider lockring)	40 Nm	ISIS középcsapágy-szerszám
FIT, Panasonic FIT Hajtókarcsillag csavarok	13 Nm	Hatlapú imbuszkulcs 5 mm
SHIMANO MTB/ Trekkinghez Legnagyobb lánckerék Közepes lánckerék Legkisebb lánckerék	14 ... 16 Nm 16 ... 17 Nm	...
SHIMANO, egydarabos kivétel Hajtókar/lánckerék rögzítőcsavar	12 ... 14 Nm	Imbuszkulcs 5 mm / torx kulcs [30. sz.]
SHIMANO, kétdarabos kivétel Legnagyobb lánckerék Legkisebb lánckerék	12 ... 14 Nm 16 ... 17 Nm	Imbuszkulcs 5 mm / torx kulcs [30. sz.] Imbuszkulcs 5 mm / torx kulcs [30. sz.]
SHIMANO, háromdarabos kivétel Legnagyobb lánckerék Közepes lánckerék Legkisebb lánckerék	12 ... 14 Nm 16 ... 17 Nm	Imbuszkulcs 5 mm / torx kulcs [30. sz.] Imbuszkulcs 5 mm / torx kulcs [30. sz.]

SHIMANO, FC-M8000, egydarabos kivitel Hajtókar/lánckerék rögzítőcsavar	12 ... 14 Nm	Torx kulcs [30. sz.]
SHIMANO, FC-M8000, kétdarabos kivitel Legnagyobb lánckerék Legkisebb lánckerék	12 ... 14 Nm 16 ... 17 Nm	Torx kulcs [30. sz.] Torx kulcs [30. sz.]
SHIMANO, FC-M8000, háromdarabos kivitel Legnagyobb lánckerék Közepes lánckerék Legkisebb lánckerék	10 ... 12 Nm 16 ... 17 Nm	Torx kulcs [30. sz.] Torx kulcs [30. sz.]
Láncvédő		
Brose láncvédő szerelőkeret Rögzítőcsavarok	6 Nm	Hatlapú imbuszkulcs 3 mm
Láncvédő BOSCH BDU37xx motorhoz Rögzítőcsavarok	max. 10 Nm	M6 × 10, fej: max. 5 mm, hosszúság: max. 8,5 mm
Hajtókar-csapágy/hajtókarkészlet		
Hagyományos monoblokk hajtókar-csapágy	35 ... 45 Nm	...
SHIMANO, HOLLOWTECH II/Kétrészes hajtókarkészlet Bal adapter és belső hüvely	35 ... 50 Nm	TL-FC24 / TL-FC25 / TL-FC32 / TL-FC36
SHIMANO, HOLLOWTECH II/Kétrészes hajtókarkészlet Sapka	0,7 ... 1,5 Nm	TL-FC16 / TL-FC18
SHIMANO, HOLLOWTECH II/Kétrészes hajtókarkészlet Bal hajtókarszár csavarja	12 ... 14 Nm	Hatlapú imbuszkulcs 5 mm
SHIMANO, OCTALINK típus Bal adapter és fő test	50 ... 70 Nm	TL-UN74-S/ TL-UN66
SHIMANO, OCTALINK típus Hajtókarkészlet	35 ... 50 Nm	Hatlapú imbuszkulcs 8 mm Hatlapú imbuszkulcs 10 mm
SHIMANO, SQUARE típus Bal adapter és korpusz	50 ... 70 Nm	TL-UN74-S
SHIMANO, SQUARE típus Hajtókarkészlet	35 ... 50 Nm	Hatlapú imbuszkulcs 8 mm
Kormány		
Szorítócsavar, hagyományos	5 ... 7 Nm*	#
CONTROL TECH Kormánytartó egy vagy két csavarral	14 ... 16 Nm	#
SHIMANO Kormánytartó egy vagy két csavarral	20 ... 29 Nm	#
Motor		
FIT, Brose S Mag FIT Motor rögzítőcsavarok (vízszintes/függőleges)	23 / 25 Nm	13 mm-es dugókulcs 6 mm-es belső kulcsnyílású hatlapú kulcs
FIT, Panasonic FIT Motor rögzítőcsavarok	20 ... 24 Nm	Hatlapú imbuszkulcs 6 mm

BOSCH motor BDU37xx 6 × rögzítőcsavar motorhoz	20 ± 2 Nm	Torx Plus® P40, M8 × 16
		
Motorcover		
BOSCH Motorcover BDU37xx		
Rögzítőcsavarok alsó motorcover	Első szerelés: 3 ± 0,5 Nm Utólagos beépítés: 2 ± 0,5 Nm	Torx® TX 20
Rögzítőcsavarok motorcover	Első szerelés: 3 ± 0,5 Nm Utólagos beépítés: 2 ± 0,5 Nm	Torx® TX 20, 4 × 8 mm
FIT Brose motorburkolat	1 Nm	Hatlapú imbuszkulcs 3 mm
Agy		
ROHLOFF, 14/500 Bajonettzárak/ kötéldobcsavarok	1,5 Nm	Belső hatlapú toldat 2 mm
ROHLOFF, 14/500 Olajleeresztő csavar	0,5 Nm	Belső hatlapú toldat 3 mm
ROHLOFF, 14/500 Rögzítőcsavarok láncfeszítőhöz és elfordulásgátlóhoz	...	Belső hatlapú toldat 5 mm
ROHLOFF, 14/500 A kapcsolótengely forgatásához	...	Villáskulcs, 8 mm
ROHLOFF, 14/500 Minden más csavar	3 Nm	Torx® TX 20
ROHLOFF, 14/500 CC változatok	7 Nm	
ROHLOFF, 14/500 TS tengelyanya	30 ... 35 Nm	
ROHLOFF, 14/500 A vázbilincs rögzítőcsavarjai	6 Nm	Belső hatlapú toldat 4 mm
ROHLOFF, 14/500 A tengelylap rögzítőcsavarjai	7 Nm	Belső hatlapú toldat 5 mm
ROHLOFF, 14/500 Lánckerékcsavarok	7 Nm	Belső hatlapú toldat 5 mm
ROHLOFF, 14/500 A tárcsafék-felfogatás rögzítőcsavarja	8 Nm	M6
ROHLOFF, 14/500 A tárcsafék rögzítőcsavarja	10 Nm	Belső hatlapú toldat 5 mm
ROHLOFF, 14/500 Tengelylapcsavarok	3 Nm	Torx® TX 20
ROHLOFF, 14/500 Az elfordulásgátló bilincsenek csavarja	2,5 Nm	
ROHLOFF, 14/500 Vázbilincs	6 Nm	10-es csavarkulcs, 4 mm-es belső hatlapú toldattal ellen kell tartani

ROHLOFF, 14/500 Láncfeszítő rögzítőcsavar	8 Nm	Belső hatlapú toldat 5 mm
ROHLOFF, 14/500 Láncvezető rögzítőcsavar	3 Nm	Torx® TX 20
ROHLOFF, 14/500 Hátsó távtartó persely rögzítőcsavar	3 Nm	Torx® TX 20
ROHLOFF, 14/500 A váltómárkolat rögzítőcsavarja a kormányon	1 Nm	Belső hatlapú toldat 2,5 mm
ROHLOFF, 14/500 Bovdenütköző	3 Nm	Torx® TX 20
ROHLOFF, 14/500 Bovden-ellentartó	6 Nm	Belső hatlapú toldat 4 mm
SHIMANO gyorszáras verzió FH-M3050, FH-M4050, FH-MT200-B, FH-MT400, FH-MT400-B, FH-MT500, FH-MT500-B, FH-MT510, FH-MT510-B, FH-RM33, FH-RM35, FH-TX505, FH-TY505, FH-UR600 HB-M3050, HB-M4050, HB-MT200, HB-MT400, HB-MT400-B, HB-RM33 HB-TX505 SLX FH-M7000, FH-M7010, FH-M7010-B HB-M7000, HB-M7010, HB-M7010-B DEORE FH-M618, FH-M618-B, FH-M6000, FH-M6010, FH-M6010-B, HB-M618, HB-M618-B, HB-M6000, HB-M6010, HB-M6010-B Féktárcsa rögzítőcsavar	40 Nm	Franciakulcs és TL-LR15 (SHIMANO) speciális szerszám
SHIMANO E-THRU dugaszolható tengely Biztosítógyűrű féktárcsához	40 Nm	TL-FC36 (SHIMANO) speciális szerszám
SHIMANO, FH-M3050, FH-M4050, FH-M7000, FH-M6000, FH-RM33, FH-RM35, FH-UR600 Biztosítógyűrű, szabadonfutó egység	35 ... 50 Nm	Belső hatlapú toldat 10 mm
SHIMANO, FH-MT200, FH-TX505, FH-TY505 Biztosítógyűrű, szabadonfutó egység	147 ... 200 Nm	Belső hatlapú toldat 12 mm
SHIMANO, FH-M7010, FH-M7010-B, FH-M6010, FH-M6010-B, FH-M618, FH-M618-B, FH-MT400, FH-MT400-B, FH-MT500, FH-MT500-B, FH-MT510, FH-MT510-B Ellenanya	15 ... 20 Nm	Kónuszkulcs 17 mm

SHIMANO , HB-M7000, HB-M6000, HB-M4050 Ellenanya	10 ... 15 Nm	Kónuszkulcs 13 mm és 17 mm
SHIMANO , HB-M7010, HB-M7010-B, HB-M6010, HB-M6010-B, HB-M618, HB-M618-B, HB-MT400, HB-MT400-B Ellenanya	21 ... 26 Nm	Kónuszkulcs 22 mm
SHIMANO agydinamó E2 típus	20 - 25 Nm	Csavarkulcs
SHIMANO agydinamó J2 típus	20 Nm	Csavarkulcs
SHIMANO agydinamó J2-A típus	20 Nm	Csavarkulcs
Pedál		
Pedál, hagyományos	33 ... 35 Nm	Franciakulcs 15 mm
SHIMANO Rögzítőcsavar	35 ... 55 Nm	Franciakulcs 15 mm
Nyeregcső		
by.schulz, G1 M8 nyeregcső csavar M5 rögzítő hernyócsavarok	20 ... 24 Nm 3 Nm	Belső hatlapú toldat 2,5 mm
by.schulz, G2 M6 nyeregcső csavar M5 rögzítő hernyócsavarok	12 ... 14 Nm 3 Nm	Belső hatlapú toldat 2,5 mm
EIGHTPINS NGS2 Nyeregcsőtengely Csúszó tengelykapcsoló Szelepfedél Postpin tengely Hátsó rögzítőcsavar (nyereg) M5 külső hüvely szerelőcsavar	8 Nm 18 Nm 0,5 Nm 8 Nm 8 Nm 0,5 Nm	Belső hatlapú toldat 6 mm Belső hatlapú toldat 3 mm Belső hatlapú toldat 5 mm Belső hatlapú toldat 5 mm Belső hatlapú toldat 3 mm Belső hatlapú toldat 3 mm
EIGHTPINS H01 Nyeregcsőtengely Csúszó tengelykapcsoló Szelepfedél Postpin tengely Hátsó rögzítőcsavar (nyereg) M5 külső hüvely szerelőcsavar	8 Nm 18 Nm 0,5 Nm 8 Nm 8 Nm 0,5 Nm	Belső hatlapú toldat 6 mm Belső hatlapú toldat 3 mm Belső hatlapú toldat 5 mm Belső hatlapú toldat 5 mm Belső hatlapú toldat 3 mm Belső hatlapú toldat 3 mm
LIMOTEC LimoDP Nyeregcső szorítócsavar Nyereg szorítócsavar	6 ... 7 Nm 7 ... 9 Nm	
SR SUNTOUR rugós nyeregcső Nyeregcső csavar M5 rögzítő hernyócsavarok	15 ... 18 Nm 3 Nm	Belső hatlapú toldat 5,0 mm Belső hatlapú toldat 2,5 mm
Váltókar		
SHIMANO DEORE SL-M4100 Rögzítőcsavar	3 Nm	Belső hatlapú toldat 4 mm
SHIMANO DEORE SL-M5100 Rögzítőcsavar	3 Nm	Belső hatlapú toldat 4 mm
SHIMANO DEORE SL-M6100 Rögzítőcsavar	3 Nm	Belső hatlapú toldat 4 mm
SHIMANO DEORE XT SL-M8100 Rögzítőcsavar	3 Nm	Belső hatlapú toldat 4 mm

SHIMANO DEORE XT SL-M8130 Rögztőcsavar	3 Nm	Belső hatlapú toldat 4 mm
SHIMANO SLX SL-M7100 Rögztőcsavar	3 Nm	Belső hatlapú toldat 4 mm
SHIMANO XTR SL-M9100 Rögztőcsavar	3 Nm	Belső hatlapú toldat 4 mm
SRAM AXS-Controller Rögztőbillincs rögztőcsavar	2 Nm	Torx® T25
Váltómű		
SHIMANO MTB/ Trekkinghez Rögztőcsavar, normál típus	8 ... 10 Nm	Hatlapú imbuszkulcs 5 mm
SHIMANO MTB/ Trekkinghez Rögztőcsavar tartóval	3 ... 4 Nm	Hatlapú imbuszkulcs 5 mm
SHIMANO BMX kerékpárokhoz Rögztőcsavar	3 ... 4 Nm	Állítható villáskulcs
SHIMANO MTB/ Trekkinghez Rögztőcsavar bovdenhez	6 ... 7 Nm	Hatlapú imbuszkulcs 4 mm / Hatlapú imbuszkulcs 5 mm / Állítható villáskulcs
SHIMANO MTB/ Trekkinghez Váltógörgő rögztőcsavarja	2,5 ... 5 Nm	Hatlapú imbuszkulcs 3 mm
SHIMANO MTB/ Trekkinghez Feszítőgörgő rögztőcsavarja	2,5 ... 5 Nm	Hatlapú imbuszkulcs 3 mm
SHIMANO versenykerékpárhoz Rögztőcsavar, normál típus	8 ... 10 Nm	Hatlapú imbuszkulcs 5 mm
SHIMANO versenykerékpárhoz Rögztőcsavar tartóval	3 ... 4 Nm	Csavarkulcs
SHIMANO versenykerékpárhoz Rögztőcsavar bovdenhez	6 ... 7 Nm	Hatlapú imbuszkulcs 4 mm / Hatlapú imbuszkulcs 5 mm
SHIMANO versenykerékpárhoz Görgő rögztőcsavarja	2,5 ... 5 Nm	Hatlapú imbuszkulcs 3 mm
Fényszóró		
FUXON fényszóró Rögztőcsavar	>5 Nm	...
SUPERNOVA, M99 Pure/ Pure+, V521s Rögztőcsavar	2 Nm	M6 szerelőcsavar, önzáró anya, alátétgyűrű
SUPERNOVA, M99 Pure/ Pure+, V521s Kormányzárcsavar	6 Nm	
Hátsó váltó		
SHIMANO MTB/ Trekkinghez Rögztőcsavar, bilincstípus, E-típus és közvetlen szerelés	5 ... 7 Nm	Hatlapú imbuszkulcs 5 mm
SHIMANO MTB/ Trekkinghez Belső csapágy adapter	35 ... 50 Nm	...

SHIMANO MTB/ Trekkinghez Top Swing csavar, bilincstípus és E-típus	5 ... 7 Nm	Hatlapú imbuszkulcs 5 mm / Franciaikulcs 9 mm
SHIMANO MTB/ Trekkinghez Down Swing csavar, bilincstípus, közvetlen szerelés	5 ... 7 Nm	Hatlapú imbuszkulcs 5 mm
SHIMANO versenykerékpárhoz Rögzítőcsavar	5 ... 7 Nm	Hatlapú imbuszkulcs 5 mm / Franciaikulcs 9 mm
SHIMANO versenykerékpárhoz Bovden rögzítőcsavarja	6 ... 7 Nm	Hatlapú imbuszkulcs 5 mm
Alsó motorvédő		
FIT, Brose Rögzítőcsavarok	6 Nm	Dugókulcs 8 mm Hatlapú imbuszkulcs 4 mm Hatlapú imbuszkulcs 3 mm
V-Brake fék		
SHIMANO Rögzítőcsavar összekötő bovdenhez	6 ... 8 Nm	Hatlapú imbuszkulcs 5 mm
SHIMANO Fékpofaanya	6 ... 8 Nm	Hatlapú imbuszkulcs 5 mm
SHIMANO Bovden-rögzítőcsavar	6 ... 8 Nm	Hatlapú imbuszkulcs 5 mm
Kormányzár		
FSA, karbon szárcsöves kormányzár	9 Nm	15 mm-es csavarkulcs

4 Szállítás és tárolás

4.1 Szállítási súly és méretek

Szállítási súly és méretek

az utasítás készítésekor még nem állt rendelkezésre

4.2 Kialakított fogantyúk, emelési pontok

A kartonon nincsenek fogantyúk.

4.3 Szállítás



Bukás véletlen bekapcsolás esetén

A hajtóműrendszer véletlen bekapcsolása esetén sérülésveszély áll fenn.

- ▶ Vegye ki az akkumulátort.

4.3.1 A szállítási rögzítés használata

Csak pedelec tárcsafékekre érvényes



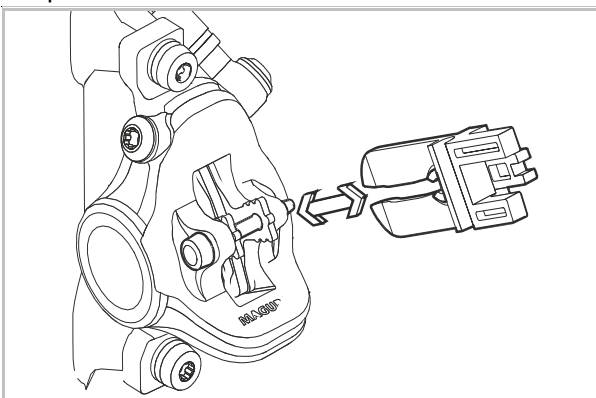
Olajvesztés hiányzó szállítási rögzítésnél

A fék szállítási rögzítése megakadályozza a fék véletlen működtetését szállításkor vagy továbbításnál. Ellenkező esetben javíthatatlan károk keletkezhetnek a fékrendszeren vagy olajvesztés történhet, ami károsítja a környezetet.

- ▶ Soha ne húzza meg a fékkart, ha ki van szerelve a kerék.
- ▶ Szállításkor vagy továbbításnál mindig használja a szállítási rögzítést.

- ▶ Dugja a **szállítási rögzítéseket** a fékbetétek közé.

⇒ A szállítási rögzítés beszorul a két betét közé és megakadályozza az akaratlan tartós fékezést, aminek következtében fékfolyadék léphet ki.



58. ábra: Szállítási rögzítés megfogatása

4.3.2 Pedelec szállítása

4.3.2.1 Autóval

Kerékpártartók rendszerek, amelyeknél a pedelec fejére állítva a kormányhoz vagy a vázhoz van rögzítve, szállítás közben nem megengedett erőket okoznak az alkatrészekben. Ezáltal bekövetkezhet a teherhordó részek törése.

- ▶ Vegye ki az akkumulátort (lásd [6.10.1.1](#) vagy [6.10.2.1](#) fejezet).
- ▶ Vegyen ki minden kivehető alkatrészt (kijelző, kerékpárpumpa, kulacs stb.) a pedelec-ből.
- ▶ Az akkumulátor szállítását száraz, tiszta és közvetlen napsugárzás ellen védett területen végezze.
- ▶ Soha ne használjon olyan kerékpártartó rendszert, amelyeknél a pedelec fejére állítva a kormányhoz vagy a vázhoz van rögzítve. A szaküzletben tanácsokat kap a tartórendszer szakszerű kiválasztásához és biztonságos használatához.
- ▶ Szállításkor figyelembe kell venni a menetkész pedelec súlyát.

4.3.2.2 Vonattal

A kerékpárfülkével rendelkező vonatokon a legtöbb esetben lehetséges pedelec-ek szállítása.

- ✓ Ha a pedelec-et vonaton szeretné magával vinni, akkor figyelembe kell vennie, hogy a peronhoz vezető út nem mindenhol akadálymentes. Ennek megfelelően időt kell tervezni a bevezetésre és az átállásra.

- 1 Vásároljon kerékpárjegyet a pedelec-hez.
- 2 Csatlakoztassa a pedelec-et biztonságosan a fülkében.
- 3 Foglaljon helyet az utaskocsiban.

A nagysebességű vonatokon a kerékpár szállítása csak egyes útvonalakon lehetséges. Az akkumulátornak útközben legyen szilárdan rögzítve, és nem tölthető.

4.3.2.3 Tömegközlekedésben

A helyi tömegközlekedésben, például a buszokon vagy a HÉV-en a pedelec-ek általában kerékpárjegy ellenében vehetők igénybe. Kivételt jelentenek a regionális szállítási tilalmak. Erről a közlekedési szövetségek nyújtanak tájékoztatást.

4.3.2.4 Távolsági buszon

Felár ellenében a távolsági buszokon általában pedelec-t is lehet szállítani. De a helyek száma korlátozott. A szabály itt a következő: foglaljon időben. A pedelec-et azonban nem minden buszjárat szállítja. Utazás előtt érdeklődjön az adott távolsági buszszolgáltatónál.

4.3.2.5 Repülőgépen

Az utasszállító repülőgépeken tilos az akkumulátorok szállítása. A szokásos légitársaságok sem szállítanak utasszállító repülőgépen akkumulátor nélküli pedelec-et.

Mindazok számára, akik nem akarják nélkülözni a pedelec-et a nyaralás alatt, hasznos lehet felkutatni a nyaralási célállomás pedelec-kölcsönző állomásait. Ez azt jelenti, hogy a nyaralásom sem áll semmi a pedelec-ezés örömének útjába.

4.3.3 Pedelec továbbítása

- ▶ Javasoljuk, hogy a pedelec szállításához a szaküzletben vásárolja meg az eszközöket a pedelec szakszerű csomagolásához.

4.3.4 Akkumulátor szállítása

Akkumulátorok a veszélyes árukra vonatkozó előírások hatálya alá tartoznak. Magánszemélyek a közúti forgalomban sértetlen akkumulátorokat szállíthatnak.

Az ipari szállítás veszélyes áruk csomagolására, jelölésére és szállítására vonatkozó előírások betartását követelik. A nyitott érintkezőket le kell takarni és az akkumulátort biztonságosan be kell csomagolni.



4.3.5 Akkumulátor továbbítása

Az akkumulátor veszélyes árunak minősül, csomagolását és továbbítását csak szakképzett személyek végezhetik. Lépjen kapcsolatba a szaküzlettel.

- ▶ Ha van érvényes veszélyes áru tanúsítvány, csomagolja és szállítsa az akkumulátort a hatályos veszélyes áru előírásoknak megfelelően.



4.4 Tárolás

- ▶ Mindig külön tárolja a pedelec-et, az akkumulátort, valamint a fedélzeti számítógépet, kijelzőt és a töltőkészüléket.

Tárolási hőmérséklet	+10 °C...+40 °C
Páratartalom	30%...85%
Optimális tárolási hőmérséklet	+10 °C...+20 °C
Optimális páratartalom	30%...60%

1192. táblázat: A tárolás környezeti feltételei

- ▶ A -5 °C alatti vagy +40 °C feletti hőmérsékletet és a 85% feletti páratartalmat mindig kerülni kell.
- ▶ Pedelec, fedélzeti számítógép, akkumulátor és töltőkészülék
 - száraz,
 - tiszta,
 - napsugárzástól védett,
 - jól szellőző helyen kell tárolni, és
 - tilos szabadban tárolni.

4.4.1 Pedelec

A pedelec-et tárolja garázsban vagy száraz pincében.

4.4.2 Fedélzeti számítógép, kijelző és töltőkészülék

A fedélzeti számítógépet, a kijelzőt és a töltőkészüléket száraz környezetben szobahőmérsékleten tárolja.

4.4.3 Akkumulátor

- ▶ A hosszú élettartam érdekében tárolja az akkumulátort kb. 10 °C és 20 °C közötti hőmérsékleten.
- ▶ Az akkumulátort füstjelzővel rendelkező helyiségben tárolja. Optimális az elektromos csatlakozóval rendelkező preventív box.
- ▶ Az akkumulátort tilos éghető vagy könnyen gyulladó tárgyak közelében tárolni.
- ▶ Az akkumulátort soha ne tárolja hőforrás közelében.

Új akkumulátor

- ✓ Szállítás után ellenőrizze az akkumulátorok épségét.
- ⇒ Meghibásodott akkumulátor esetében tároláskor és ártalmatlanításkor vegye figyelembe a sérült vagy meghibásodott akkumulátor kezelésére vonatkozóakat (lásd [2.1.1](#) fejezet).
- ✓ Optimális, ha a sértetlen akkumulátort 24 órán keresztül külön tárolja és megfigyeli.
- ▶ Ha nem lép fel hiba, tárolja az akkumulátort egy külön helyiségben, ahol tűzgátló ajtó és füstérzékelő van.
Ha az akkumulátort az eredeti csomagolásában tárolja, legfeljebb öt réteget rakjon egymásra.

Akkumulátor alkalmazása

- 1 Karbantartás vagy javítás esetén azonnal vegye ki az akkumulátort az ügyfél pedelec-jéből.

A nem ellenőrzött akkumulátor hibás akkumulátornak minősül.

Meghibásodott akkumulátor esetében tároláskor és ártalmatlanításkor vegye figyelembe a sérült vagy meghibásodott akkumulátor kezelésére vonatkozóakat (lásd [2.1.1](#) fejezet).

- 2 Ellenőrizze az akkumulátort.
- 3 A tárolás a biztosítóval történő egyeztetés után történik.

Meghibásodott akkumulátor

- ▶ Meghibásodott akkumulátor esetében tároláskor és ártalmatlanításkor vegye figyelembe a sérült vagy meghibásodott akkumulátor kezelésére vonatkozóakat (lásd [2.1.1](#) fejezet).



4.4.4 Üzemszünet

Értesítés

Az akkumulátorok lemerülnek, ha azokat nem használják. Ha az akkumulátort hosszabb ideig lemerült állapotban tárolják, akkor károsodhat, és a tárolási kapacitása erősen csökkenhet.

- ▶ Az akkumulátort legalább 30%-os töltöttségi szinttel tárolja.
- ▶ 6 havonta töltsse fel.
- ▶ A LED Remote, ill. System Controller egységeket 3 havonta kb. 1 órát töltsse az USB diagnosztikai interfészen keresztül.

Ha az akkumulátor tartós ideig csatlakoztatva van a töltőkészülékre, az akku károsodhat.

- ▶ Soha nem szabad az akkumulátort tartósan a töltőkészülékre csatlakoztatva hagyni.
- ▶ Ha a pedelec-et akár négy hétig nem használja, vegye ki a fedélzeti számítógépet és az akkumulátort a tartójából.
- ▶ Ha a pedelec-et négy hétnél hosszabb időre üzemén kívül helyezi, akkor elő kell készíteni az üzemszünetet (lásd [4.4.4.1](#) fejezet).

4.4.4.1 Üzemszünet előkészítése

- 1 Tisztítsa meg a pedelec-et egy nedvességgel bepermetezett kendővel és konzerválja viaszspray-vel. Soha ne viaszozza be a fék súrlódó felületeit.
- 2 Hosszú állás előtt végeztesen karbantartást, alaptisztítást és konzerválást a szaküzletben.
- 3 Vegye ki az akkumulátort (lásd [6.10.1.1](#) vagy [6.10.2.1](#) fejezet).
- 4 Töltsse fel az akkumulátort 30% - 60%-ra úgy, hogy a feltöltési szintjelzőn (akkumulátor) 2-3 LED világítson.

4.4.4.2 Üzemszünet végrehajtása

- 1 A pedelec-et, az akkumulátort és a töltőkészüléket száraz és tiszta környezetben tárolja. Javasoljuk, hogy a tárolást füstjelzővel felszerelt nem lakott helyiségben végezze. A száraz, 10 °C és 20 °C közötti környezeti hőmérsékletű helyek megfelelően alkalmasak.
- 2 6 hónap után ellenőrizze az akkumulátor töltési állapotát. Ha a feltöltési szintjelző (akkumulátor) LED-jei közül már csak egy világít, újra töltsse fel az akkumulátort körülbelül 30%-60%-ra.



5 Összeszerelés

FIGYELMEZTETÉS

Szemsérülés veszélye

Alkatrészek szakszerűtlen beállítása problémákat okozhat. Ezáltal súlyos arctájéki sérülések keletkezhetnek.

- ▶ Szerelés közben szemei védelmére mindig viseljen védőszemüveget.

VIGYÁZAT

Bukás- és zúzdásveszély véletlen bekapcsolás esetén

Az elektromos hajtóműrendszer véletlen bekapcsolása esetén sérülésveszély áll fenn.

- ▶ Vegye ki az akkumulátort.

- ✓ A pedelec összeszerelését tiszta és száraz környezetben végezze.
- ✓ A munkakörnyezet hőmérséklete 15 °C - 25 °C között legyen.
- ✓ Az alkalmazott szerelőállványnak legalább a 30 kg maximális súlyra szóló engedéllyel kell rendelkeznie.

5.1 Kicsomagolás

A csomagolóanyag főleg papírkartonból és műanyag fóliából áll.

- ▶ A csomagolást a hatósági előírások szerint ártalmatlanítsa (lásd 10. fejezet).
- ⇒ A pedelec-et a gyártóműben a teszteléshez összeszereljük és ezután a szállításhoz szétszereljük. A pedelec 95% - 98%-ban elő van szerelve.

A szállítmány részei

<input type="checkbox"/>	1 × előszerelt pedelec
<input type="checkbox"/>	1 × első kerék
<input type="checkbox"/>	2 × pedál
<input type="checkbox"/>	2 × gyorszár (opcionális)
<input type="checkbox"/>	1 × töltőkészülék
<input type="checkbox"/>	1 × használati utasítás CD-n
<input type="checkbox"/>	1 × akkumulátor (a pedelec-től függetlenül szállítjuk)

5.2 Szükséges szerszámok

A pedelec felszereléséhez ezek a szerszámok szükségesek:

	Kés
	Csillagkulcs 8 mm, 9 mm, 10 mm, 13 mm, 14 mm és 15 mm
	Nyomatékkulcs 5 ... 40 Nm munkatartomány
	by.schulz kormány: TORX® toldatok: T50, T55 és T60
	Belső kulcsnyílású hatlapú kulcs 2 mm, 2,5 mm, 3 mm, 4 mm, 5 mm, 6 mm és 8 mm
	Csillagcsavarhúzó
	Laposcsavarhúzó

1193. táblázat: Szükséges összeszerelő szerszámok



5.3 Üzembe helyezés

Mivel a pedelec első üzembe helyezése speciális szerszámokat és különleges szakismereteket követel, ezért ezt kizárólag képzett szakszeméllyel végeztesse.

A gyakorlat azt mutatja, hogy egy eladásra váró pedelec-et néhányszor spontán odaadják a vevőknek próbaútra, mielőtt menetkésznék látszik.

Ésszerű minden pedelec-et összeszerelés után azonnal teljesen használatra kész állapotba hozni.

- ▶ A minőségbiztosítás dokumentálására szerelési jegyzőkönyvet kell kitölteni (lásd 11.1 fejezet).
- ▶ A szerelési jegyzőkönyvben foglalt valamennyi lehetséges szerelési munkát el kell végezni.
- ▶ A szerelési jegyzőkönyvbe valamennyi elvégzett műveletet rögzíteni kell.

5.3.1 Az akkumulátor vizsgálata

Az akkumulátort első töltés előtt át kell vizsgálni.

- ▶ Nyomja meg a **be-ki gombot (akkumulátor)**.
- ⇒ Ha a **feltöltési szintjelző** egyik LED-je sem világít, lehetséges, hogy az akkumulátor sérült.
- ⇒ Ha a feltöltési szintjelző (akkumulátor) legalább egy LED-je, de nem az összes LED világít, az akkumulátor teljesen feltölthető.



5.3.2 Kerék előszerelése

A gumiabroncsok oldalfalán egy ROTATION feliratú futásirányjelző nyíl található. Régebbi gumikon a „DRIVE” adat szerepel. A futásirányjelző nyíl az ajánlott futásirányt adja meg. Közúti forgalomban használt gumik esetében a futásiránynak mindenképp vizuális okai vannak.



59. ábra: Futásirányjelző nyíl

Terepen a futásirány jelentősége lényegesen nagyobb, hiszen itt a profil képezi a fogazódást a felülettel. Amíg a hátsó kerék szerepe a hajtóerők átadása, addig az első kerék feladata a fékező- és kormányerők átadása. A hajtó- és fékezőerők hatásiránya különböző. Ezért néhány gumiabroncsot az első és a hátsó keréken ellentétesen szerelnek fel. Ezeken a gumiabroncsokon két futásirányjelző nyíl van:

- A FRONT futásirányjelző nyíl adja meg az első kerék ajánlott forgásirányát
- A REAR futásirányjelző nyíl adja meg a hátsó kerék ajánlott forgásirányát.



60. ábra: Futásirányjelző nyíl MTB gumiabroncsokon

- ▶ A kerék villába való behelyezésénél a futásirányjelző nyílnak menetirányba kell mutatnia.
- ▶ Léteznek futásirány-független gumiabroncsprofilok is futásirányjelző nyíl nélkül.

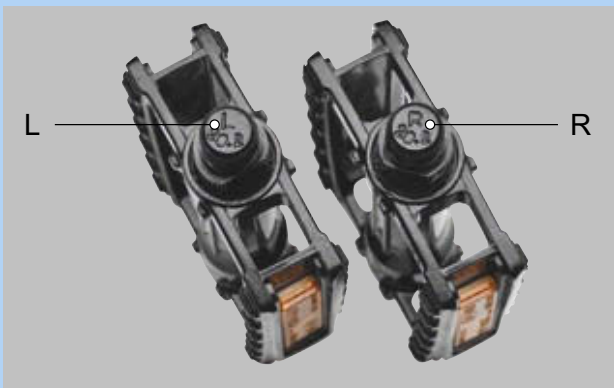


5.3.3 Pedálok felszerelése

Azért, hogy a pedálok hajtás közben ne lazuljanak meg, két különböző menettel rendelkeznek.

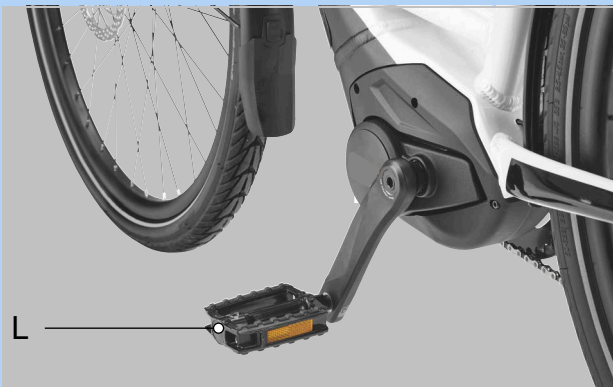
- Menetirányba nézve bal pedál balmenetes és jelölése L.
- Menetirányba nézve jobb pedál jobbmenetes és jelölése R.

A jelölés vagy a fej végén, a tengelyen, vagy a pedáltesten található.



61. ábra: Példa: pedálok jelölése

- 1 Kenje le a két pedál menetét vízálló zsírral.
- 2 Az L betűvel jelölt pedált kézzel az óramutató járásával ellenkező irányban menetirányba nézve a bal hajtókarral forgassa.



62. ábra: L pedál a bal hajtókarrban

- 3 Az R betűvel jelölt pedált kézzel az óramutató járásának irányában menetirányba nézve a jobb hajtókarral forgassa.



63. ábra: R pedál a jobb hajtókarrban

- 4 15 mm-es csavarkulccsal húzza meg a bal pedál menetét az óramutató járásával ellentétes irányban és a jobb pedál menetét az óramutató járásának irányában 33 Nm - 35 Nm meghúzási értékkel.



5.3.4 A kormányzár és a kormány ellenőrzése

5.3.4.1 A kötések ellenőrzése

- 1 Álljon a pedelec elé. Fogja az első kereket lábai közé. Fogja meg a kormány markolatait.
- 2 Próbálja meg a kormányt az első kerék irányára ellenében elfordítani.
 - ⇒ A kormányzárnak nem szabad eltolhatónak vagy elfordíthatónak lennie.
- 3 Ha a kormányzár elfordul, ellenőrizze a rögzítést.
 - ⇒ Ha nem lehet rögzíteni a kormányzárát, lépjen kapcsolatba a szaküzlettel.

5.3.4.2 Szilárd rögzítés ellenőrzése

- 1 Támaszkodjon teljes testsúlyával a kormányra.
 - ⇒ A kormány nem mozdulhat lefelé a villában.

Kormányzár I kivitelű gyorskioldóval

- 2 Ha a kormány mozgatható, növelje a gyorszár gyorskioldó karjának feszítését.
- 3 A gyorskioldó kar nyitott helyzetében fordítsa a recézett szélű csavart az óramutató járásának irányában.
- 4 Zárja a gyorskioldót és újra ellenőrizze a szilárd rögzítést.
- 5 Ha nem lehet rögzíteni a kormányt, lépjen kapcsolatba a szaküzlettel.

Kormányzár II kivitelű gyorskioldóval és csavaros kormányzár

- ▶ Ha nem lehet rögzíteni a kormányt, lépjen kapcsolatba a szaküzlettel.

5.3.4.3 A csapághézag ellenőrzése

- 1 Tegye egyik kezének ujjait a felső kormánycsapágyersely köré. Másik kezével húzza meg az első kerék fékét és próbálja meg előre és hátrafelé tolni a pedelec-et. Vegye figyelembe, hogy teleszkópos villáknál és tárcsafékeknel lehetséges egy érezhető hézag a kiverődött csapágyerselyek vagy a fékbetét hézaga következtében.
 - ⇒ A csapágy perselyfelei nem mozdulhatnak el egymáshoz képest.
- 2 A lehető leggyorsabban állítsa be a csapághézagot a kormányzár javítási kézikönyve szerint, mert különben a csapágy megsérülhet. Lépjen kapcsolatba a szaküzlettel.

5.4 A pedelec eladása

- ▶ Töltse ki a pedelec okmányát a használati utasítás borítólapján.
- ▶ Jegyezze fel az akkumulátorkulcs gyártóját és számát.
- ▶ Állítsa be a kitámasztót, a váltókart.
- ▶ A pedelec személyre szabása (lásd 6.5 fejezet).
- ▶ Igazítsa el a kerékpárost a pedelec minden funkciójáról (lásd 6.8 fejezettől 6.18.2 fejezetig).

6 Üzemeltetés

6.1 Kockázatok és veszélyek

FIGYELMEZTETÉS

Személyi sérülések és halál holttér következtében

A közlekedés más résztvevői, mint a buszok, teherautók, személygépkocsik vagy gyalogosok gyakran alábecsülik a pedelec sebességét. Szintén gyakran előfordul, hogy a közúti forgalomban nem észlelik a pedelec-et. Ennek súlyos, ill. halálos kimenetelű személyi sérüléssel járó baleset lehet a következménye.

- ▶ Viseljen védősisakot. A védősisaknak fényviszaverő csíkokkal vagy jól felismerhető színű világítással kell rendelkezni.
- ▶ A ruházat lehetőleg világos vagy fényviszaverő legyen. Fluoreszkáló anyag is alkalmas. Még több biztonságot nyújtanak láthatósági mellények, ill. vállszalagok a felsőtest számára.
- ▶ Mindig defenzíven kerékpározzon.
- ▶ Kanyarodó járműveknél ügyeljen a holttérre. Jobbra kanyarodó közlekedőknél elővigyázatosságból csökkentse a sebességet.

Személyi sérülések és halál vezetési hibák következtében

A pedelec nem kerékpár. Vezetési hibák és alábecsült sebességek gyorsan veszélyes helyzetekhez vezetnek. Ennek súlyos, ill. halálos kimenetelű személyi sérüléssel járó baleset lehet a következménye.

- ▶ Főleg, ha hosszabb ideje nem kerékpározott, lassan szokjon hozzá a közúti forgalomhoz és a sebességhez, mielőtt 12 km/h fölötti sebességgel közlekedne.
- ▶ Lépésenként növelje a rásegítési fokozatokat.
- ▶ Rendszeresen gyakorolja a teljes lefékezést.
- ▶ Végezzen vezetésbiztonsági tréninget.

FIGYELMEZTETÉS

Személyi sérülések és halál figyelemelterelés következtében

Koncentráció hiánya a közúti forgalomban növeli baleset kockázatát. Ennek súlyos személyi sérüléssel járó bukás lehet a következménye.

- ▶ Soha ne hagyja elterelni figyelmét a fedélzeti számítógép vagy az okostelefon miatt.
- ▶ Ha olyan adatokat ad be a fedélzeti számítógépbe, amelyek túlmennek a rásegítési szint váltásán, állítsa meg a pedelec-et. Az adatok megadását csak álló helyzetben végezze.

VIGYÁZAT

Bukás laza ruházat következtében

A kerekek küllői és a lánchajtómű beránthatják a cipőfűzőt, sálát vagy más laza ruhadarabokat. Ennek személyi sérüléssel járó bukás lehet a következménye.

- ▶ Viseljen szilárd lábbelit és szorosan a testre simuló ruházatot.

Bukás fel nem ismert károk következtében

Bukás, baleset vagy a pedelec felborulása után nehezen felismerhető károk keletkezhetnek, pl. a fékrendszeren, a gyorszáron vagy a vázon. Ennek személyi sérüléssel járó bukás lehet a következménye.

- ▶ Helyezze üzemén kívül a pedelec-et. Lépjen kapcsolatba a szaküzlettel.

Bukás szennyeződés következtében

Durva szennyeződések zavarhatják a pedelec, például a fékek működését. Ennek személyi sérüléssel járó bukás lehet a következménye.

- ▶ Kerékpározás előtt távolítsa el a durva szennyeződéseket.


VIGYÁZAT
Bukás anyagkifáradás következtében

Intenzív használat anyagkifáradást okozhat. Anyagkifáradás esetén egy alkatrész hirtelen meghibásodhat. Ennek személyi sérülésekkel járó bukás lehet a következménye.

- ▶ Anyagkifáradásra utaló jel esetén azonnal helyezze üzemen kívül a pedelec-et. Bízson meg szaküzletet az alkatrész átvizsgálásával.
- ▶ Rendszeresen bízza meg a szaküzletet az előírt ellenőrzések végrehajtásával. Ellenőrzés közben a szaküzlet megvizsgálja a pedelec-en az anyagkifáradás jeleit a vázon, villán, a rugózó elemek felfüggesztésén (ha vannak ilyenek) és a kompozit anyagokból készült alkatrészekben.

A közvetlen környezetben ható hőszugárzás (pl. fűtés) miatt a karbon törékeny lesz.

A karbonalkatrész törésének személyi sérülésekkel járó bukás lehet a következménye.

- ▶ Soha ne tegye ki a pedelec-en lévő karbonrészeket erős hőforrások hatásának.

Bukás rossz útviszonyok következtében

Rögzítetlen tárgyak, például ágak és gallyak beakadhatnak a kerekekbe, és személyi sérüléssel járó bukást okozhatnak.

- ▶ Vegye figyelembe az útviszonyokat.
- ▶ Lassan hajtson és idejében fékezzen.

Nedves utakon a *gumiabroncsok* megcsúszhatnak. Emellett nedvesség esetén meghosszabbított fékúttal kell számolni. A fékezési érzet eltér a megszokott érzéstől. Ezáltal az ellenőrzés elvesztése vagy bukás következhet be, aminek személyi sérülés lehet a következménye.

- ▶ Esőben lassan hajtson és idejében fékezzen.

Értesítés

Hő vagy közvetlen napsugárzás következtében a *guminyomás* a megengedett maximális nyomás fölé emelkedhet. Ezáltal a *gumiabroncs* károsodhat.

- ▶ Pedelec parkolása árnyékban.
- ▶ Forró napokon rendszeresen ellenőrizze és szükség szerint szabályozza be a *guminyomást*.

Hegyről le kerékpározva magas sebességeket érhet el. A pedelec a 25 km/h határ csak rövid idejű túllépésére készült. Nagyobb tartós terhelésnél különösen a *gumiabroncsok* meghibásodhatnak.

- ▶ 25 km/h-nál magasabb sebességek elérése esetén fékezze le a pedelec-et.

A nyitott kialakítás miatt a behatoló folyadék fagypontra körüli hőmérsékleteken zavarhat bizonyos funkciókat.

- ▶ Tartsa mindig szárazon és fagymentesen a pedelec-et.
- ▶ Ha a pedelec-et 3 °C alatti hőmérsékleten használja, előtte a szaküzlettel ellenőrzést kell végeztetni és elő kell készíttetni téli használatra.

A terepkerékpározás erősen megterheli a karok ízületeit.

- ▶ Az útburkolat állapotának és a testi fitnessnek megfelelően 30 - 90 percenként tartson szünetet.

6.2 Tippek hosszabb hatótávolság eléréséhez

A pedelec hatótávolsága sok befolyásoló tényezőtől függ. Egy akkumulátor-feltöltéssel kevesebb mint 20 kilométer éppúgy lehetséges, mint a 100 kilométer lényeges túllépése. Igénybevételt jelentő utak előtt tesztelje a pedelec hatótávolságát. Általánosságban van egy pár tipp, amivel maximalizálható a hatótávolság.

Felfüggesztéselemek

- ▶ Terepen vagy zúzott köves utakon csak szükség esetén nyissa a teleszkópos villát és a lengéscsillapítót. Aszfaltozott utakon vagy hegyi kerékpározásnál reteszelve a teleszkópos villát és a lengéscsillapítót.

Menetteljesítmény

Minél több saját teljesítményt fejt ki a kerékpáros, annál nagyobb az elérhető hatótávolság.

- ▶ Kapcsoljon vissza 1–2 sebességgel, hogy ezzel növelje a befektetett erőt, ill. a pedálhajtási frekvenciát.

Taposási frekvencia

- ▶ Kerékpározzon percenként 50 fordulat fölötti pedálhajtási frekvenciával. Ez optimalizálja az elektromos hajtás hatásfokát.
- ▶ Kerülje a nagyon lassú pedálozást.

Súly

- ▶ Csökkentse minimálisra a pedelec és a csomag összsúlyát.

Indulás és fékezés

- ▶ Hosszú távolságon egyenletes sebességgel haladjon.
- ▶ Kerülje a gyakori indulást és fékezést.

Rásegítési szint

- ▶ Minél kisebb a kiválasztott rásegítési szint, annál magasabb a hatótávolság.

Kapcsolási viselkedés

- ▶ Indulásnál és emelkedőkön kisebb fokozatot rakjon be és alacsony rásegítési fokozatot használjon.
- ▶ A terepnek és a sebességnek megfelelően kapcsoljon fel.
- ▶ Percenként 50-80 közötti hajtókarfordulat az optimális.
- ▶ Váltás közben kerülje a hajtókarokra ható nagy terhelést.
- ▶ Idejében kapcsoljon vissza, pl. emelkedők előtt.

Gumiabroncs

- ▶ Mindig a talajnak megfelelő gumiabroncsokat válassza. Általában finom profilok könnyebben gurulnak, mint a durvák. Magas bütykök és nagy köztes terek legtöbbször kedvezőtlenül hatnak az energiafogyasztásra.
- ▶ Aszfaltra érvényes: Mindig a megengedett maximális guminyomással haladjon.
- ▶ Zúzottköves utakon vagy puha erdei és mezei talajon át vezető terepre érvényes: Minél alacsonyabb a guminyomás, annál kisebb a gördülési ellenállás és így az elektromos hajtóműrendszer energiafogyasztása.

Akkumulátor

Csökkenő hőmérséklettel nő a villamos ellenállás. Az akkumulátor teljesítőképessége csökken. Ezért télen a megszokott hatótávolság csökkenésével kell számolni.

- ▶ Télen használjon hővédő takarót az akkumulátorhoz.

A hatótávolság szintén függ az akkumulátor korától, ápolási és töltési állapotától.

- ▶ Ápolja az akkumulátort és szükség esetén cserélje ki a régebbi akkumulátorokat.

6.3 Hibaüzenet

6.3.1 Fedélzeti számítógép

A hajtóműrendszer folyamatosan felügyeli önmagát és abban az esetben, ha hibát ismer fel, ezt egy kódolt számmal hibaüzenetként mutatja. A hiba fajtájától függően a rendszer adott esetben automatikusan lekapcsol.

Kód	Leírás	Megoldási lehetőség
410	A fedélzeti számítógépen egy vagy több gomb szorul	<ul style="list-style-type: none"> ▶ Ellenőrizze, hogy a gomb, pl. behatolt szennyeződés következtében szorul-e. ▶ Adott esetben tisztítsa meg a gombot.
414	A kezelőegység összeköttetési problémája	<ul style="list-style-type: none"> ▶ Lépjen kapcsolatba a szaküzlettel. Ellenőriztesse a csatlakozókat és összeköttetéseket.
418	A kezelőegység egy vagy több gombja szorul	<ul style="list-style-type: none"> ▶ Ellenőrizze, hogy a gomb, pl. behatolt szennyeződés következtében szorul-e. ▶ Adott esetben tisztítsa meg a gombot.
419	Konfigurációs hiba	<ol style="list-style-type: none"> 1 Indítsa újra a rendszert. 2 Ha a probléma továbbra is fennáll, lépjen kapcsolatba a szaküzlettel.
422	Az akkumulátor összeköttetési problémája	<ul style="list-style-type: none"> ▶ Ellenőriztesse a csatlakozókat és összeköttetéseket.
423	Az akkumulátor összeköttetési problémája	<ul style="list-style-type: none"> ▶ Ellenőriztesse a csatlakozókat és összeköttetéseket.
424	Kommunikációs hiba a komponensek egymás közötti kapcsolatában	<ul style="list-style-type: none"> ▶ Ellenőriztesse a csatlakozókat és összeköttetéseket.
426	Belső időtűllépési hiba	<p>Ebben a hibaállapotban nem lehetséges az alapbeállítások menüben a kerék kerületét kijeleztetni vagy kiigazítani.</p> <ol style="list-style-type: none"> 1 Indítsa újra a rendszert. 2 Ha a probléma továbbra is fennáll, lépjen kapcsolatba a szaküzlettel.
430	A fedélzeti számítógép akkumulátora lemerült	<ul style="list-style-type: none"> ▶ Töltse fel a fedélzeti számítógép akkumulátorát (a tartóban vagy USB-csatlakozón keresztül).

1194. táblázat: A fedélzeti számítógép hibaüzeneteinek listája

Kód	Leírás	Megoldási lehetőség
431	Szoftververzió hiba	<ol style="list-style-type: none"> 1 Indítsa újra a rendszert. 2 Ha a probléma továbbra is fennáll, lépjen kapcsolatba a szaküzlettel.
440	Az akkumulátor belső hibája	<ol style="list-style-type: none"> 1 Indítsa újra a rendszert. 2 Ha a probléma továbbra is fennáll, lépjen kapcsolatba a szaküzlettel.
450	Belső szoftver hiba	<ol style="list-style-type: none"> 1 Indítsa újra a rendszert. 2 Ha a probléma továbbra is fennáll, lépjen kapcsolatba a szaküzlettel.
460	Hiba az USB-csatlakozónál	<ol style="list-style-type: none"> 1 Indítsa újra a rendszert. 2 Ha a probléma továbbra is fennáll, lépjen kapcsolatba a szaküzlettel.
490	A fedélzeti számítógép belső hibája	<ul style="list-style-type: none"> ▶ Ellenőriztesse a fedélzeti számítógépet.
500	Az akkumulátor belső hibája	<ol style="list-style-type: none"> 1 Indítsa újra a rendszert. 2 Ha a probléma továbbra is fennáll, lépjen kapcsolatba a szaküzlettel.
502	Hiba a világításnál	<ol style="list-style-type: none"> 1 Ellenőrizze a lámpákat és a hozzátartozó kábelezést. 2 Indítsa újra a rendszert. 3 Ha a probléma továbbra is fennáll, lépjen kapcsolatba a szaküzlettel.
503	A sebességérzékelő hibája	<ol style="list-style-type: none"> 1 Indítsa újra a rendszert. 2 Ha a probléma továbbra is fennáll, lépjen kapcsolatba a szaküzlettel.
504	A sebességgel manipulációját ismerte fel	<ul style="list-style-type: none"> ▶ Ellenőrizze és szükség szerint állítsa be újra a küllőmágnest. ▶ Manipuláció vizsgálata. ▶ A hajtómű rásegítése csökken.
510	Belső érzékelőhiba	<ol style="list-style-type: none"> 1 Indítsa újra a rendszert. 2 Ha a probléma továbbra is fennáll, lépjen kapcsolatba a szaküzlettel.
511	Az akkumulátor belső hibája	<ol style="list-style-type: none"> 1 Indítsa újra a rendszert. 2 Ha a probléma továbbra is fennáll, lépjen kapcsolatba a szaküzlettel.

1194. táblázat: A fedélzeti számítógép hibaüzeneteinek listája

Kód	Leírás	Megoldási lehetőség
530	Akkumulátor hiba	<ol style="list-style-type: none"> 1 Kapcsolja ki a rendszert. 2 Vegye ki az akkumulátort. 3 Tegye vissza az akkumulátort. 4 Indítsa újra az elektromos hajtóműrendszert. 5 Ha a probléma továbbra is fennáll, lépjen kapcsolatba a szaküzlettel.
531	Konfigurációs hiba	<ol style="list-style-type: none"> 1 Indítsa újra a rendszert. 2 Ha a probléma továbbra is fennáll, lépjen kapcsolatba a szaküzlettel.
540	Hőmérséklet hiba A pedelec a megengedett hőmérséklet-tartományon kívül van	<ol style="list-style-type: none"> 1 Kapcsolja ki a rendszert, hogy a motor és az akkumulátor a megengedett hőmérséklet-tartományra lehűlhessen vagy felmelegedhessen. 2 Indítsa újra a rendszert. 3 Ha a probléma továbbra is fennáll, lépjen kapcsolatba a szaküzlettel.
550	Nem megengedett fogyasztót ismert fel	<ol style="list-style-type: none"> 1 Távolítsa el a fogyasztót. 2 Indítsa újra a rendszert. 3 Ha a probléma továbbra is fennáll, lépjen kapcsolatba a szaküzlettel.
580	Szoftververzió hiba	<ol style="list-style-type: none"> 1 Indítsa újra a rendszert. 2 Ha a probléma továbbra is fennáll, lépjen kapcsolatba a szaküzlettel.
591	Hitelesítési hiba	<ol style="list-style-type: none"> 1 Kapcsolja ki a rendszert. 2 Vegye ki az akkumulátort. 3 Tegye vissza az akkumulátort. 4 Indítsa újra a rendszert. 5 Ha a probléma továbbra is fennáll, lépjen kapcsolatba a szaküzlettel.
592	Nem kompatibilis komponensek	<ol style="list-style-type: none"> 1 Helyezzen be kompatibilis fedélzeti számítógépet. 2 Indítsa újra a rendszert. 3 Ha a probléma továbbra is fennáll, lépjen kapcsolatba a szaküzlettel.
593	Konfigurációs hiba	<ol style="list-style-type: none"> 1 Indítsa újra a rendszert. 2 Ha a probléma továbbra is fennáll, lépjen kapcsolatba a szaküzlettel.
595, 596	Kommunikációs hiba	<ol style="list-style-type: none"> 1 Ellenőrizze a hajtómű kábelezését. 2 Indítsa újra a rendszert. 3 Ha a probléma továbbra is fennáll, lépjen kapcsolatba a szaküzlettel.

1194. táblázat: A fedélzeti számítógép hibaüzeneteinek listája

Kód	Leírás	Megoldási lehetőség
602	Belső hiba töltési művelet közben	<ol style="list-style-type: none"> 1 Válassza el a töltőkészüléket az akkumulátortól. 2 Indítsa újra a rendszert. 3 Csatlakoztassa a töltőkészüléket az akkumulátorra. 4 Ha a probléma továbbra is fennáll, lépjen kapcsolatba a szaküzlettel.
603	Belső hiba	<ol style="list-style-type: none"> 1 Indítsa újra a rendszert. 2 Ha a probléma továbbra is fennáll, lépjen kapcsolatba a szaküzlettel.
605	Hőmérséklet hiba A pedelec a megengedett hőmérséklet-tartományon kívül van	<ol style="list-style-type: none"> 1 Kapcsolja ki a rendszert, hogy a motor és az akkumulátor a megengedett hőmérséklet-tartományra lehűlhessen vagy felmelegedhessen. 2 Indítsa újra a rendszert. 3 Ha a probléma továbbra is fennáll, lépjen kapcsolatba a szaküzlettel.
606	Külső hiba	<ol style="list-style-type: none"> 1 Ellenőrizze a kábelezést. 2 Indítsa újra a rendszert. 3 Ha a probléma továbbra is fennáll, lépjen kapcsolatba a szaküzlettel.
610	Feszültség hiba	<ol style="list-style-type: none"> 1 Indítsa újra a rendszert. 2 Ha a probléma továbbra is fennáll, lépjen kapcsolatba a szaküzlettel.
620	Töltőkészülék hiba	<ol style="list-style-type: none"> 1 Cserélje ki a töltőkészüléket. 2 Ha a probléma továbbra is fennáll, lépjen kapcsolatba a szaküzlettel.
640	Belső hiba	<ol style="list-style-type: none"> 1 Indítsa újra a rendszert. 2 Ha a probléma továbbra is fennáll, lépjen kapcsolatba a szaküzlettel.
655	Többszörös akkumulátor hiba	<ol style="list-style-type: none"> 1 Kapcsolja ki a rendszert. 2 Vegye ki az akkumulátort. 3 Tegye vissza az akkumulátort. 4 Indítsa újra a rendszert. 5 Ha a probléma továbbra is fennáll, lépjen kapcsolatba a szaküzlettel.
656	Szoftververzió hiba	<ul style="list-style-type: none"> ► Lépjen kapcsolatba a szaküzlettel, hogy végezzenek szoftverfrissítést.
7xx	Hajtómű hiba	<ul style="list-style-type: none"> ► Vegye figyelembe a váltó gyártójának használati utasítását.

1194. táblázat: A fedélzeti számítógép hibaüzeneteinek listája

Kód	Leírás	Megoldási lehetőség
800	Belső ABS hiba	▶ Lépjen kapcsolatba a szaküzlettel.
810	Nem hihető jelek a kerékebbesség-érzékelőn	▶ Lépjen kapcsolatba a szaküzlettel.
820	Hiba az első kerékebbesség-érzékelőhöz menő vezetékben	▶ Lépjen kapcsolatba a szaküzlettel.
821 ... 826	Nem hihető jelek az első kerékebbesség-érzékelőn. Esetleg hiányzik, hibás vagy rosszul van felszerelve az érzékelőtárcsa; lényegesen eltérő abroncsátmérő az első keréken és a hátsó keréken; szélsőséges kerékpározási állapot, pl. kerékpározás a hátsó keréken	<ol style="list-style-type: none"> 1 Indítsa újra a rendszert. 2 Legalább 2 percig végezzen próbautat. Az ABS visszajelző lámpának ki kell aludnia. 3 Ha a probléma továbbra is fennáll, lépjen kapcsolatba a szaküzlettel.
830	Hiba a hátsó kerékebbesség-érzékelőhöz menő vezetékben	▶ Lépjen kapcsolatba a szaküzlettel.
831 ... 833 ... 835	Nem hihető jelek a hátsó kerékebbesség-érzékelőn. Lehetséges, hogy hiányzik az érzékelőtárcsa. Hibás vagy rosszul van felszerelve az érzékelőtárcsa; lényegesen eltérő abroncsátmérő az első keréken és a hátsó keréken; szélsőséges kerékpározási állapot, pl. kerékpározás a hátsó keréken	<ol style="list-style-type: none"> 1 Indítsa újra a rendszert. 2 Legalább 2 percig végezzen próbautat. Az ABS visszajelző lámpának ki kell aludnia. 3 Ha a probléma továbbra is fennáll, lépjen kapcsolatba a szaküzlettel.
840	Belső ABS hiba	▶ Lépjen kapcsolatba a szaküzlettel.
850	Belső ABS hiba	▶ Lépjen kapcsolatba a szaküzlettel.
860, 861	Feszültségellátás hiba	<ol style="list-style-type: none"> 1 Indítsa újra a rendszert. 2 Ha a probléma továbbra is fennáll, lépjen kapcsolatba a szaküzlettel.
870, 871, 880 883 ... 885	Kommunikációs hiba	<ol style="list-style-type: none"> 1 Indítsa újra a rendszert. 2 Ha a probléma továbbra is fennáll, lépjen kapcsolatba a szaküzlettel.
889	Belső ABS hiba	▶ Lépjen kapcsolatba a szaküzlettel.
890	Az ABS visszajelző lámpa hibás vagy hiányzik; az ABS esetleg nem működik	▶ Lépjen kapcsolatba a szaküzlettel.





1194. táblázat: A fedélzeti számítógép hibaüzeneteinek listája

Kód	Leírás	Megoldási lehetőség
Nincs kijelzés	A fedélzeti számítógép belső hibája	▶ Ki- és bekapcsolással indítsa újra a hajtóműrendszert.

1194. táblázat: A fedélzeti számítógép hibaüzeneteinek listája

6.3.2 Akkumulátor

Az akkumulátort „Electronic Cell Protection (ECP)” védi mélykisülés, túltöltés, túlmelegedés és rövidzárlat ellen. Veszély esetén egy védőáramkör automatikusan lekapcsolja az akkumulátort. Ha az akkumulátor hibáját ismeri fel, villognak a feltöltési szintjelző LED-jei (akku).

Leírás	Megoldási lehetőség
<p>Kód: </p> <p>Ha az akkumulátor a töltési hőmérséklet-tartományon kívül van, villog a feltöltési szintjelző három LED-je.</p>	<ol style="list-style-type: none"> 1 Válassza el a töltőkészüléket az akkumulátortól. 2 Hagyja lehűlni az akkumulátort. 3 Ha a probléma továbbra is fennáll, lépjen kapcsolatba a szaküzlettel.
<p>Kód: </p> <p>Ha az akkumulátor hibáját ismeri fel, villog a feltöltési szintjelző két LED-je.</p>	▶ Lépjen kapcsolatba a szaküzlettel.
<p>Kód: </p> <p>Ha a töltőkészülék hibás és nem tölt, egyik LED sem villog. Az akkumulátor töltési állapotától függően egy vagy több LED folyamatosan világít.</p>	▶ Lépjen kapcsolatba a szaküzlettel.
<p>Kód: </p> <p>Ha nem folyik áram, egyik LED sem világít.</p>	<ol style="list-style-type: none"> 1 Ellenőrizzen minden dugaszos összeköttetést. 2 Ellenőrizze az akkumulátor érintkezőinek szennyezettségét. Szükség szerint óvatosan tisztítsa meg az érintkezőket. 3 Ha a probléma továbbra is fennáll, lépjen kapcsolatba a szaküzlettel.

1195. táblázat: Az akkumulátor hibaüzenetek listája

6.4 Betanítás és vevőszolgálat

A vevőszolgálatot az átadó szaküzlet végzi. Kapcsolattartási adatait a jelen használati utasítás pedelec okmányában adja meg. Az új tulajdonos legkésőbb a pedelec átadásakor személyes tájékoztatást kap a szaküzlettől a pedelec valamennyi funkciójáról. Ezt a használati utasítást minden pedelec-hez megkapja, hogy később fellapozhassa.

Az átadó szaküzlet végez a jövőben is minden ellenőrzést, átépítést vagy javítást.

6.5 A pedelec személyre szabása



Bukás helytelenül beállított meghúzási nyomatékok következtében

Ha egy csavart túl szorosan húz meg, eltörhet. Ha egy csavart túl lazán húz meg, meglazulhat. Ennek személyi sérülésekkel járó bukás a következménye.

- ▶ Mindig vegye figyelembe a csavaron és a használati utasításban megadott meghúzási nyomatékokat.

Csak a személyre szabott pedelec biztosítja a kívánt menetekényelmet és az egészséget kímélő aktivitást.

Ha változik a testsúly vagy a maximális csomagterhelés, minden beállítást újra el kell végezni.

6.5.1 Előkészületek

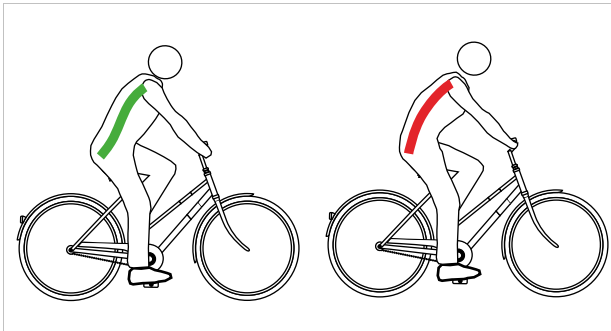
A pedelec személyre szabásához ezek a szerszámok szükségesek:

	Mérőszalag
	Mérleg
	Vízmérték
	Csillagkulcs 8 mm, 9 mm, 10 mm, 13 mm, 14 mm és 15 mm
	Nyomatékkulcs 5 ... 40 Nm munkatartomány
	Belső kulcsnyílású hatlapú kulcs 2 mm, 2,5 mm, 3 mm, 4 mm, 5 mm, 6 mm és 8 mm
	Csillagcsavarhúzó
	Laposcsavarhúzó

1196. táblázat: Szükséges összeszerelő szerszámok

6.5.2 Az ülés helyzet meghatározása

A kényelmes testtartás kiindulópontja a medence megfelelő helyzete. A hibás helyzetű medence a testben fellépő legkülönbözőbb fájdalmak oka lehet, pl. váll- vagy hátfájás.



64. ábra: A medence helyes (zöld) vagy hibás (piros) helyzetben van

A medence akkor áll helyesen, ha a gerinc S alakot képez és természetes, enyhén homorított helyzetben van.

A medence hibásan áll, ha egy kicsit hátrafelé billen. Emiatt a gerinc görbül és nem tud optimálisan berugózni.

A pedelec típusától, a testi fitnessztól és az előnyben részesített úthossztól, ill. tempótól függően elsőként a megfelelő ülés helyzetet kell kiválasztani.

Épp hosszabb utak előtt ajánlatos még egyszer megvizsgálni és optimalizálni az ülés helyzetet.

Hollandrad pozíció	Városi kerékpár pozíció
A felsőtest dőlésszöge (fekete, szaggatott vonal)	
Felegyenesedett, majdnem függőleges tartás. Majdnem 90° hátszög. A kormány és a markolatok nagyon közel vannak a felsőtesthez.	Enyhén döntött felsőtest, 60° ... 70° hátszög.
Felsőkar felsőtest szög (piros vonal)	
Körülbelül 20°-os rendkívül hegyes szög. A felkarok majdnem párhuzamosak a felsőtesttel. A kezek csak lazán fekszenek a kormányra.	75°...80° közötti szög az optimális. Sokan 60°-nál kisebb szöveget kedvelnek a vállat, karokat és kezeket terhelő kisebb támaszkodó munka miatt.
Kormánykiemelés [cm] (kék és zöld vonal)	
>10 A kormány sokkal magasabb van, mint a nyereg.	10...5 A kormány magasabb van, mint a nyereg.
Előnyök	
A gerinc ösztönösen természetes S alakját veszi fel. A karok és kezek terhelése igen csekély, nincs támaszkodó munka.	Az egyenes üléstartás jó áttekinthetést biztosít a forgalomban. Az erő pedálozás közben sok energiafelhasználás nélkül átadható a pedálra.
Hátrányok	
Az erő átadásának határfoka a pedálokra viszonylag rossz. A súly kizárólag a farra nehezedik. A gerinc sok embernél rövid idő után összeesik (a medence felegyenesítése).	A karokat a magas kormány felé kinyújtva tartjuk – ez a vállak merevedéséhez és kézfájdalomhoz vezet. A „magas ülés” gyorsan a gerinc összeesésére csábít.
Aktuális edzettségi szint és használat	
Alacsony edzettségi szint, alkalmi kerékpáros.	Közepes edzettségi szint, városi kerékpározás.

1197. táblázat: Ülész helyzetek áttekintése

6.5.3 Nyeregcső

6.5.3.1 A nyeregcső beállítása a testsúlyhoz

Az ár nem tartalmazza



A nyeregcső olyan alkatrész, amelyet a jármű- vagy alkatrészgyártó engedélye alapján lehet kicserélni. Csak olyan nyeregcsőre szabad cserélni, melyek az E-bike-hoz való használatra engedélyezve vannak.

A terméksorozaton belül különböző méretek és keménységek cseréje nyeregcsövek esetében megengedett. A nyeregcsöveket emellett akkor is ki lehet cserélni, ha a hátsó eltolás a szabványos vagy eredeti alkalmazási tartományhoz képest nem nagyobb 20 mm-nél, mivel a terheléeloszlás megváltozása a tervezett beállítási tartományon kívül kritikus kormányzási jellemzőkhöz vezethet. A nyeregcső hosszának ekkor mindig azonosnak kell lennie.

A következő nyeregcsövek működése függ a testsúlytól:

- Rugós nyeregcső,
- Paralelogramma nyeregcső,
- Süllyeszthető nyeregcsövek.

Amennyiben a testsúly túllépi, vagy nem éri el a Legnagyobb megengedett összsúly (mős) fejezetben megadott előírt értékeket, vagy a nyeregcsőrugót, ill. beépített nyeregcsövek esetében a komplett nyeregcsövet ki kell cserélni a testsúlynak megfelelő, azonos terméksorozatból származó nyeregcsőre.

Csillapítatlan rugós nyeregcsövek előfeszítését úgy kell beállítani, hogy a rugós nyeregcső a testsúly hatása alatt még ne rugózzon be. Ezzel megakadályozzuk, hogy a rugós nyeregcső magasabb pedálhajtási frekvenciáknál vagy nem egyenletes pedálozásnál periodikusan berugózzon és billegjen.

Csillapított rugós nyeregcsöveknél a rugó keménysége beállítható alacsonyabbra. Ezzel kihasználjuk a negatív rugóutat.

6.5.4 Nyereg

6.5.4.1 Nyereg cseréje

Az ár nem tartalmazza



A nyereg olyan alkatrész, amelyet a jármű- vagy alkatrészgyártó engedélye alapján lehet kicserélni. A terméksorozaton belül különböző méretek kicserélése nyergek számára engedélyezett.

A nyergeket emellett akkor is ki lehet cserélni, ha a hátsó eltolás a szabványos vagy eredeti alkalmazási tartományhoz képest nem nagyobb 20 mm-nél, mivel a terheléeloszlás megváltozása a tervezett beállítási tartományon kívül kritikus kormányzási jellemzőkhöz vezethet. Ebben a nyereg alakja is szerepet játszik. Csak olyan nyeregre szabad cserélni, melyek az E-bike-hoz való használatra engedélyezve vannak.

Ha az előre szerelt nyereg kényelmetlen vagy fájdalmat okoz, a testalkathoz optimalizált nyeret kell használni.

- 1 A nyereg alakjának meghatározása (lásd 6.5.4.2 fejezet).
- 2 A minimális nyeregszélesség meghatározása (lásd 6.5.4.3 fejezet).
- 3 Nyeregkeménység kiválasztása (lásd 6.5.4.4 fejezet).

6.5.4.2 A nyereg alakjának meghatározása

Női nyereg

Annak érdekében, hogy a nyomás optimálisan oszoljon el a női csontozaton az ülés területén, a női nyeregnek:

- egy elöl messze elhelyezkedő tehermentesítő nyílással kell rendelkeznie, és
- széles, V alakú nyeregszárnyal kell rendelkeznie.



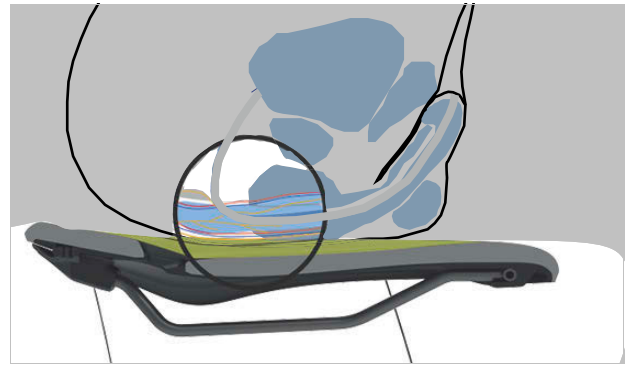
65. ábra: Példa: Az ergotec cég női nyerge

Férfi nyereg

A kerékpározás során fellépő zsidbadást gyakran a férfiak érzékeny gátkörnyéki területére nehezedő nagy nyomás okozza. A rosszul beállított, túl keskeny vagy túl kemény nyergek miatt a nyereg orra közvetlenül a nemi szervekre nyomódik. A vérkeringés romlik.

A külső nemi szervek ritkán okoznak panaszt, mivel el tudnak mozdulni az útból, és nem nyomják össze őket a csontozaton.

Ha bármilyen prosztatapanasza van, mindenképpen forduljon orvoshoz. prosztataműtét vagy gyulladás után tanácsos kerülni minden nyomást a gát területén, és orvosával való konzultációt követően hosszabb szünetet tartani a kerékpározásban. Ezt követően prosztatákímélő nyeret kell használni. Ez akár 100%-kal csökkenti a nyomást a gát területén.



66. ábra: A nyereg nyomáspontjai, férfi anatómia

Annak érdekében, hogy a nyomás optimálisan oszoljon el a férfi csontozaton az ülés területén a férfi nyeregnek:

- a nyomást az ülőcsontokra és a szeméremívek részeire kell áthelyeznie, és
- a gát területének a lehető legkevesebb nyomástól mentesnek kell maradnia.

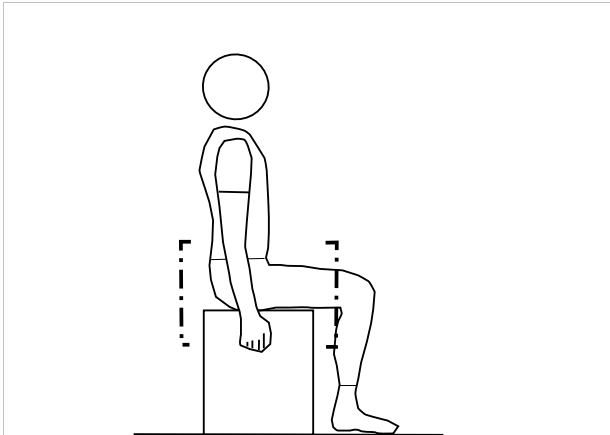


67. ábra: Példa: Az ergotec cég férfi nyerge

6.5.4.3 A minimális nyeregszélesség meghatározása

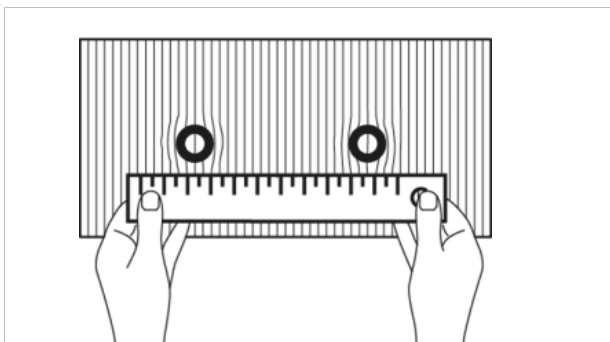
Hullámkartonnal

- 1 Helyezzen hullámkartont egy lapos, kemény, párnázatlan ülésre.
- 2 Üljön a hullámkarton közepére.



68. ábra: Üljön a hullámkarton közepére

- 3 Ragadja meg kézzel az ülésfelületet, és homorítson.
 - ⇒ Az ülőcsontok jobban kirajzolódnak és jobban kiemelkednek a hullámkartonon.
- 4 Rajzolja körbe mindkét benyomott terület külső szélét.
- 5 Határozza meg mindkét kör középpontját, és jelölje meg egy ponttal.
- 6 Mérje meg a két középpont közötti távolságot.



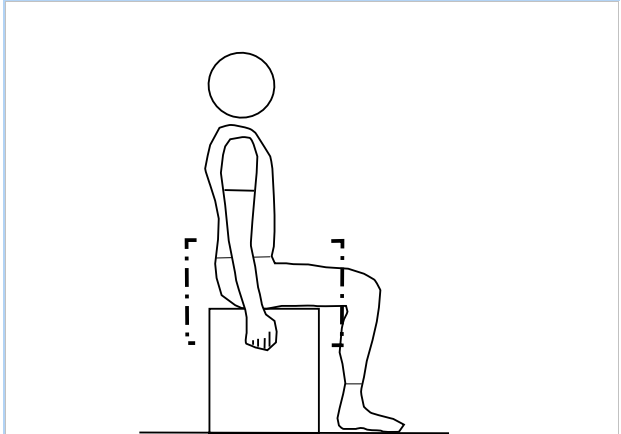
69. ábra: Távolság mérése

- ⇒ A két középpont közötti távolság az ülőcsont távolsága, és megfelel a nyereg minimális szélességének.
- 7 Számítsa ki a nyeregszélességet (lásd 6.5.4.4. szakasz).



Zselé párnával

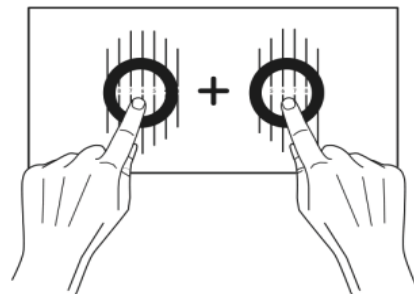
- 1 Simítsa ki a zselé párnát.
- 2 Helyezzen a zselé párnát egy lapos, kemény, párnázatlan ülésre.
- 3 Üljön a zselé párná középre.



70. ábra: Üljön a zselé párná középre

Ragadja meg kézzel az ülésfelületet, és homorítson.

- 4 Az ülőcsontok jobban kirajzolódnak és jobban kiemelkednek a zselé párnán.



71. ábra: Középpontok hozzáadása

- 5 Határozza meg a két ülőcsont középpontjait.
- 6 Adja össze a két értéket.
 - ⇒ A két érték összege az ülőcsont távolsága, és megfelel a nyereg minimális szélességének.
- 7 Számítsa ki a nyeregszélességet (lásd 6.5.4.4. szakasz).

Számítással

A pozíciótól függően hozzá kell adni a következő értéket a minimális nyeregszélességhez.

Hollandrad pozíció	+ 4 cm
Városi kerékpár pozíció	+ 3 cm
Túrakerékpár pozíció	+ 2 cm
Sportos pozíció	+ 1 cm
Triatlon/írómérő edzés	+ 0 cm

1198. táblázat: Nyeregszélesség kiszámítása

6.5.4.4 Nyeregkeménység kiválasztása

A nyergek különböző keménységűek, és a pedelec használatához kell igazítani őket:

- Egy olyan pedelechez, amelyet elsősorban farmerben való ingázásra használnak, puha nyeregre van szükség.
- A főként sportosan, párnázott kerékpáros nadrággal használt pedelec-hez kemény nyeregre van szükség.

Ha a keménységi fok nem felel meg, új nyeret kell választani.

6.5.4.5 Nyeregkeménység beállítása

Csak az ezzel a felszereltséggel rendelkező pedelec-ekre érvényes

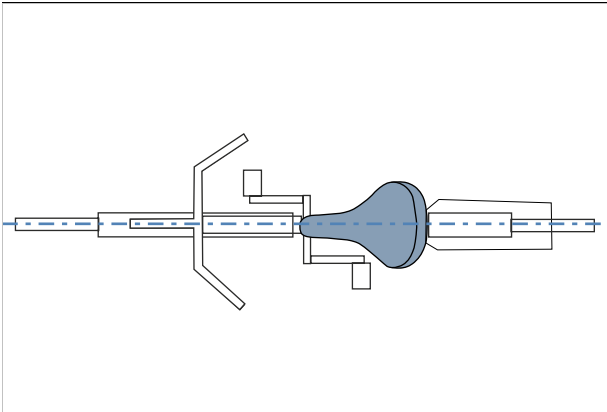
A légpárnás nyergeknél a nyereg keménysége az ülés alatti pumpaszeleppel egyedileg állítható.

puha	3 × pumpáljon
közepes	5 × pumpáljon
kemény	10 × pumpáljon

1199. táblázat: VELO légpárnás nyereg beállításai

6.5.4.6 A nyereg beállítása

- ▶ Állítsa be a nyeret menetirányban. Ehhez a nyeregcsúccsal a felső vázcsőhöz orientálódjon.

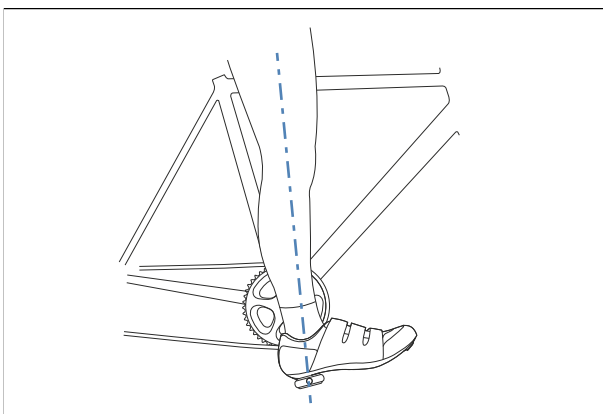


72. ábra: Nyereg beállítása menetirányban

6.5.4.7 A nyeregmagasság beállítása

- ✓ A nyeregmagasság biztos megállapításához vagy
 - tolja a pedelec-et egy fal közelébe, hogy a kerékpáros megtámaszkodhasson, vagy
 - kérjen meg egy második személyt, hogy tartsa a pedelec-et.
- 1 Az ülés magasság-képlet alapján nagyjából állítsa be a nyeregmagasságot:

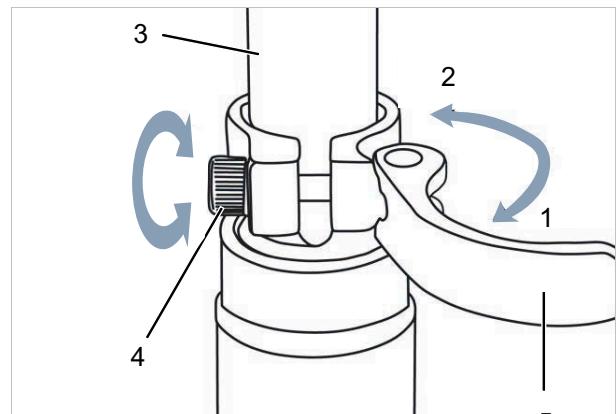
$$\text{ülés magasság (SH)} = \text{belső láb hossz (l)} \times 0,9$$
- 2 Szálljon fel a kerékpárra.
- 3 Tegye a sarkát a pedálra és nyújtsa ki a lábát, hogy a pedál a hajtókar forgásának legmélyebb pontján legyen. A térd most kiegyenesedve legyen.



73. ábra: Sarok módszer

4 Végezzen próbatutat.

- ⇒ A kerékpáros optimális nyeregmagasság esetén egyenesen ül a nyergen.
 - Ha a medence a pedálozás ritmusában jobbra és balra billeg, akkor a nyereg túl magas.
 - Ha néhány kilométer után térdfájást érez, a nyereg túl alacsony.
- ⇒ Szükség esetén állítsa be a nyeregcsövet igényei szerint. Állítsa be a nyeregmagasságot a gyorszárral.
- 5 Az ülés magasság változtatásához nyissa a gyorszárat a nyeregcsövön (1). Ehhez húzza el a gyorskioldót a nyeregcsőtől (3).



74. ábra: A nyeregcső gyorszárájának nyitása

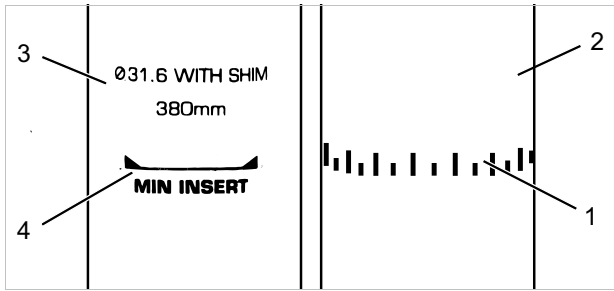
- 6 Állítsa be a nyeregcsövet a kívánt magasságra.

⚠ VIGYÁZAT

Bukás túl magasra beállított nyeregcső következtében

Túl magasra beállított *nyeregcső* a *nyeregcső* vagy a *váz* töréséhez vezet. Ennek személyi sérülésekkel járó bukás a következménye.

- ▶ A nyeregcsövet csak a legkisebb betolási mélység jeléig húzza ki a vázból.



75. ábra: Nyeregcsővek részletes nézete, példák a legkisebb betolási mélység jeléhez

7 Záráshoz ütközésig tolja a *nyeregcső gyorskioldóját a nyeregcsőre (2)*.

8 Ellenőrizze a gyorszárok szorítóerejét.

6.5.4.8 Nyeregmagasság beállítása távirányítóval

Az ülés magasság-képlet alapján állítsa be a nyeregmagasságot:

ülésmagasság (SH) = belső lábhossz (I) \times 0,9

1 [A nyereg leengedése](#) (lásd 6.15.1 fejezet).

2 [A nyereg megemelése](#) (lásd 6.15.2 fejezet).

Értesítés

- ▶ Ha nem sikerül elérni a kívánt nyeregmagasságot, akkor süllyessze mélyebbre a nyeregcsövet a nyeregszárba. Közben a vázban lévő nyeregcsőbóvden hosszát a távirányítóig utána kell húzni a nyeregcső süllyesztésével arányosan.
- ▶ Ha ez nem lehetséges, lépjen kapcsolatba a szaküzlettel.

6.5.4.9 A nyereghelyzet beállítása

A nyereg a nyeregvázon eltolható. A helyes vízszintes pozíció a lábak optimális szöghelyzetéről gondoskodik. Ez megakadályozza a térdfájást és a fájdalmas medenceferdüléseket. Ha a nyeret több mint 10 mm-rel eltolja, még egyszer be kell állítani a nyeregmagasságot, mivel a két beállítás kölcsönösen befolyásolja egymást.

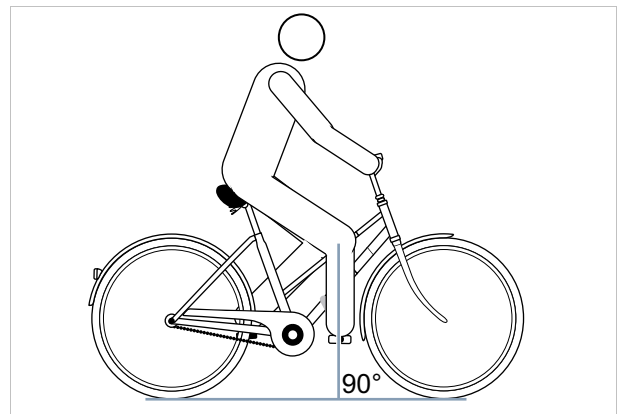
- ✓ A nyereg beállítását csak álló kerékpáron szabad végezni.
- ✓ A nyereghelyzet beállításához vagy
 - tolja a pedelec-et egy fal közelébe, hogy a kerékpáros megtámaszkodhasson, vagy
 - kérjen meg egy második személyt, hogy tartsa a pedelec-et.
- ✓ A nyeret csak a megengedett állítási határok között állítsa (jelölés a nyeregmerevítőn).

1 Szálljon fel a pedelec-re.

2 Állítsa a pedálokat lábbal vízszintes helyzetbe.

⇒ A kerékpáros akkor ül optimális nyereghelyzetben, ha a függőleges a térdkalácsából pontosan a pedáltengelyen át halad.

- ▶ Ha a függőleges a pedál mögé esik, állítsa előre a nyeret.
- ▶ Ha a függőleges a pedál elé esik, állítsa hátra a nyeret.



76. ábra: Függőleges a térdkalácsból

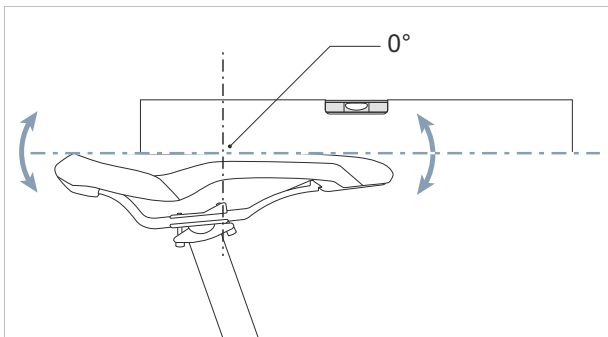
3 Oldja az erre a célra kialakított csavarkötéseket, szabályozza be és a szorítócsavarok maximális meghúzási nyomatékával szorítsa meg a nyeret.

6.5.4.10 A nyereg dőlésszögének beállítása

Optimális ülés biztosításához a nyereg dőlésszögét az ülésmagassághoz, a nyereg és a kormány helyzetéhez és a nyereg alakjához kell igazítani. Ezzel szükség szerint optimalizálható a menethelyzet.

A nyereg vízszintes helyzete megakadályozza, hogy a kerékpáros előre- vagy hátracsússzon. Így elkerüli az ülésel járó problémákat. Más helyzetben a nyeregcsúcs kellemetlenül benyomódhat az intim szférába. Ezenkívül ajánlott, ha a nyeregközép pontosan egyenesben áll. Ezáltal az ülőcsontjaival a nyereg széles, hátsó részén ül az ember.

- 1 Állítsa be vízszintesen a nyereg dőlésszögét.
- 2 Állítsa pontosan egyenesbe a nyeregközépet.



77. ábra: Vízszintes dőlésszögű nyereg a nyeregközépen 0°-os dőléssel

- ⇒ A kerékpáros kényelmesen ül a nyeregben és sem előre, sem hátra nem csúszik.
- 3 Ha a kerékpáros hajlamos az előrecsúszásra, ill. arra, hogy a nyereg keskeny részén üljön, újból be kell állítani a nyeregpozíciót (lásd [6.5.4.9](#) fejezet), vagy minimálisan hátra kell dönteni a nyeret.

6.5.4.11 Nyereg ellenőrzése

- ▶ A nyereg beállítása után ellenőrizze a nyeret (lásd [7.5.7](#) fejezet).

6.5.5 Kormány

6.5.5.1 Kormány cseréje

Az ár nem tartalmazza

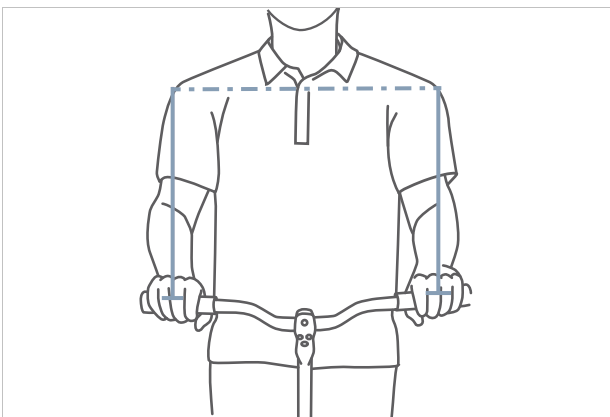


A kormány olyan alkatrész, amelyet a jármű- vagy alkatrészgyártó jóváhagyása alapján lehet kicserélni. Csak olyan kormányra szabad cserélni, melyek az E-bike-hoz való használatra engedélyezve vannak. A kormányt akkor szabad kicserélni, ha a bovden- és/vagy vezetékhozzók nem módosíthatók. Az eredeti bovdenhozzókban belül engedélyezett a menethelyzet módosítása. Ezen kívül a pedelec terhelésseloszlása jelentősen megváltozik, és potenciálisan kritikus kormányzási jellemzőkhöz vezet.

- ▶ Ellenőrizze a kormány szélességét és kezének helyzetét.
- ▶ Szükség esetén állítsa be a kormányt a szaküzletben.

6.5.5.2 A kormány szélesség beállítása

A kormány szélessége legalább a vállszélességnek feleljen meg. A kezek támaszkodó felületének középpontjai között mérünk.

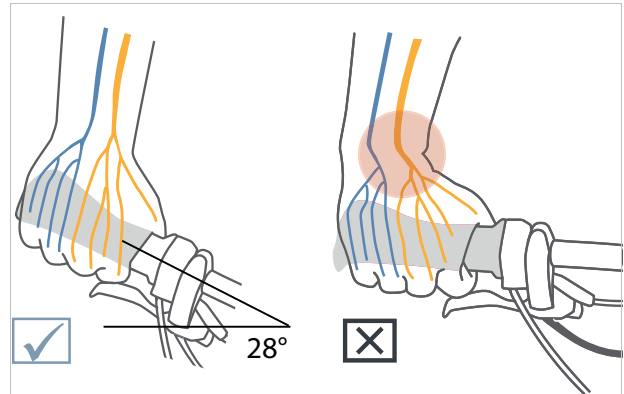


78. ábra: Az optimális kormány szélesség megállapítása

Minél szélesebb a kormány, annál több kontrollt kínál – de egyben több támaszkodó erőt is igényel. Különösen rakományal közlekedő utazó kerékpároknál ésszerű szélesebb kormányt használni a menetbiztonság érdekében.

6.5.5.3 A kéz helyzetének beállítása

A kéz akkor nyugszik optimálisan a kormányon, ha az alkar és a kéz egyenes vonalban áll, tehát a csukló nem törik meg. Ebben az esetben az idegpályák terelés nélkül és így fájdalommentesen haladnak.



79. ábra: Idegpályák hajlított és egyenes kormány esetén

Minél keskenyebb a kerékpáros válla, annál erősebb legyen a kormány hajlítása (maximum 28°).

Egyenes kormány használatának sportos kerékpároknál (pl. MTB) van értelme. Az ilyen kormány támogatja a direkt kormányzási viselkedést, de nyomáscsúcsokhoz és a kar- és vállizomzat erősebb izomterheléséhez vezet.

6.5.5.4 A kormány beállítása

A kormány és annak pozíciója határozza meg, milyen tartásban ül a kerékpáros a pedelec-en.

- 1 A választott ülés helyzet (lásd 6.5.2 fejezet) szerint határozza meg a felsőtest dőlését és a felkar-felsőtest közötti szöveget.
- 2 A kormány beállításánál feszítse meg a hátizomzatát. Hiszen csak megfeszített hát- és hasizomzattal tudja stabilizálni és túlterheléstől védeni a gerincét. Passzív izomzat nem képes ellátni ezt a fontos funkciót.
- 3 Állítsa be a kívánt kormánypozíciót a kormányzáron a kormányzár magasságának és a kormányzár szögének (lásd 6.5.6 fejezet) beállításával.
- 4 A kormány beállítása után ismét ellenőrizze a nyeregmagasságot és a menethelyzetet. Bizonyos körülmények között a kormány beállításával megváltozott a medence helyzete a nyergen. Ez a medence billenése következtében jelentősen befolyásolhatja a csípőízület helyzetét és akár 3 cm-rel megváltoztathatja a hasznos láb hosszúságot a nyereg felfekvő felületén.
- 5 Szükség esetén korigálja a nyeregmagasságot és a nyeregpozíciót (lásd 6.5.4.8 és 6.5.4.11 fejezet).

6.5.6 Kormányzár

6.5.6.1 Kormányzár cseréje

Az ár nem tartalmazza



A kormányzár egységek olyan alkatrészek, amelyeket a jármű- vagy alkatrészgyártó jóváhagyása alapján lehet kicserélni.

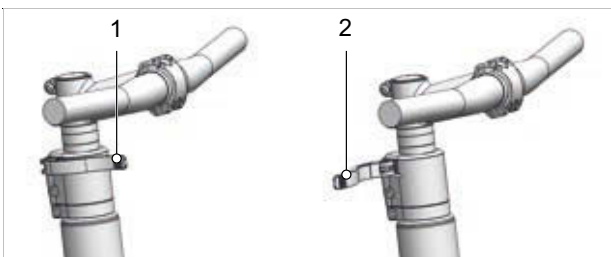
Csak olyan kormányzárra szabad cserélni, melyek az E-bike-hoz való használatra engedélyezve vannak. A kormányzárakat akkor szabad kicserélni, ha a bovden- és/vagy vezeték-hosszok nem módosíthatók.

Az eredeti bovdenhosszokon belül engedélyezett a menethelyzet módosítása. Ezen kívül a pedelec terheléssel való megváltozása jelentősen megváltozik, és potenciálisan kritikus kormányzási jellemzőkhöz vezet.

6.5.6.2 A kormánymagasság beállítása gyorszárral

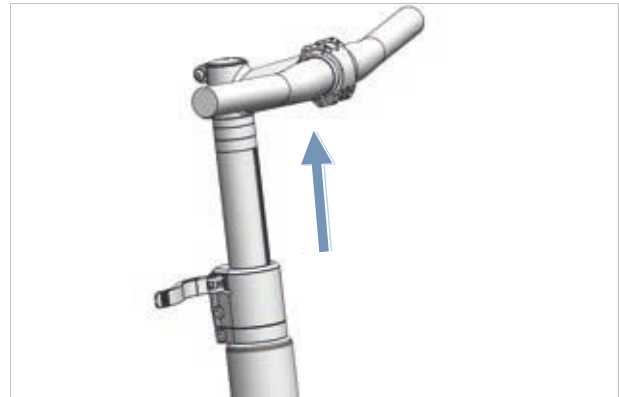
Csak az ezzel a felszereltséggel rendelkező pedelec-ekre érvényes

1 Nyissa ki a kormányzár gyorskioldóját.



80. ábra: Zárt (1) és nyitott (2) kormányzár-gyorskioldó, példa All Up

2 Húzza ki a kormányt a szükséges magasságra. Vegye figyelembe a legkisebb betölési mélységet.



81. ábra: A kormány felfelé húzása, példa All Up

3 Zárja a kormányzár-gyorskioldót.

6.5.6.3 A kormányzár szilárdságának ellenőrzése

► A nyereg beállítása után tartsa szorosan a kormányt. Terhelje teljes testsúlyával a kormányt.

⇒ A kormány stabilan tartja helyzetét.

6.5.6.4 A gyorszár szorítóerejének beállítása

VIGYÁZAT

Bukás a szorítóerő hibás beállítását követően

Túl nagy szorítóerő a gyorszár sérülését okozza. Elégtelen szorítóerő kedvezőtlen erőbevezetéshez vezet. Ezáltal alkatrészek eltörhetnek. Ennek személyi sérülésekkel járó bukás a következménye.

► Soha nem szabad a gyorszárát szerszámmal (pl. kalapáccsal vagy fogóval) rögzíteni.

Ha a *kormány gyorskioldója* véghelyzet előtt megáll, csavarja kifelé a *recézett szélű csavart*.

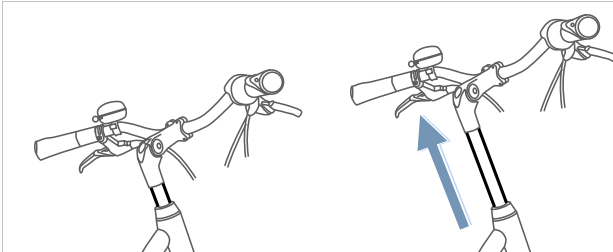
► Ha a *nyeregcső gyorskioldójának* szorítóereje nem elegendő, csavarozza befelé a *recézett szélű csavart*.

► Ha a szorítóerő nem állítható be, lépjen kapcsolatba a szaküzlettel.

6.5.6.5 Szárcsöves kormányzár beállítása

Csak az ezzel a felszereltséggel rendelkező pedelec-ekre érvényes

Szárcsöves kormányzárnál a kormányzár és a szárcső fixen összekötött szerkezeti elemet képez, amit a villaszárba fogatunk. A kormányzár és a szárcső csak együtt cserélhető.

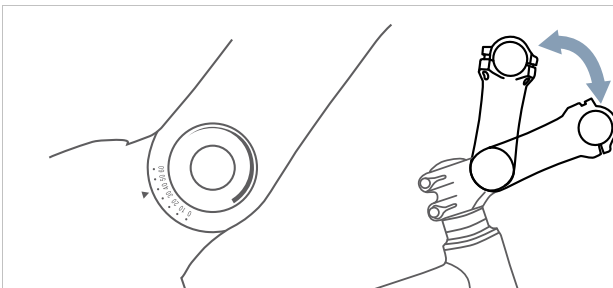


82. ábra: Szárcsöves kormányzár magasságának állítása

- 1 Oldja a csavart.
- 2 Húzza ki a szárcsöves kormányzárát.
- 3 Húzza meg a csavart.

Csak az ezzel a felszereltséggel rendelkező pedelec-ekre érvényes

Állítható szögű kormányzárak különböző kormányzár hosszúságokkal léteznek szárcsöves és Ahead kormányzárakhoz.



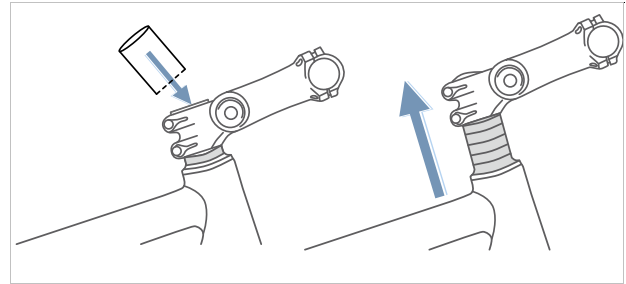
84. ábra: Állítható szögű kormányzárak különböző verziói

A kormányzár szögének (c) állításával egyaránt változik a felsőtest és kormány közötti távolság (b) és a kormánymagasság is (a).

6.5.6.6 Ahead kormányzár beállítása

Csak az ezzel a felszereltséggel rendelkező pedelec-ekre érvényes

Ahead kormányzárnál a kormányzárát közvetlenül a villaszárba dugjuk, ami kinyúlik a vázon túl.



83. ábra: Ahead kormányzár megemlése távtartó gyűrűk (spacer) beépítésével

A gyártás során a kormány magasságát távtartó gyűrűkkel egyszer beállítják. Utána levágnák a kiálló villaszárát. A továbbiakban már nem lehet magasabbra állítani a kormányzárát, hanem csak kissé mélyebb helyzetbe.



85. ábra: Városi kerékpár (kék) és túrakerékpár (piros) a szög változtatásával

6.5.6.8 Kormányzár ellenőrzése

- A kormányzár beállítása után ellenőrizze a kormányzárát (lásd [7.5.5](#) fejezet).

6.5.7 Markolatok

6.5.7.1 Markolatok cseréje

Az ár nem tartalmazza



A csavaros szorítóval rendelkező markolatok olyan alkatrészek, amelyeket jóváhagyás nélkül szabad kicserélni. Csak olyan markolatra szabad cserélni, melyek az E-bike-hoz való használatra engedélyezve vannak.

A kéztő alagút végére gyakorolt túl nagy nyomás lehet az oka, ha fájdalom vagy zsibbadás lép fel a mutató-, középső vagy hüvelykujjon. Ez hosszabb utak esetén a kezek fokozott kifáradását és azt okozhatja, hogy egyre nehezebb a kéz megfelelő helyzetben tartása.

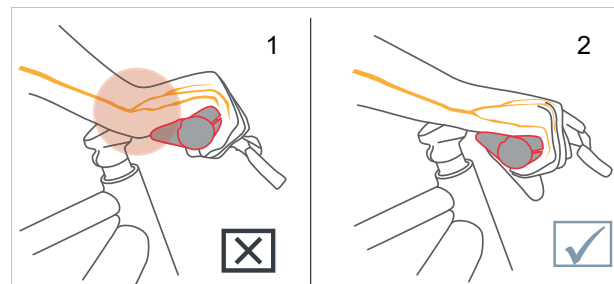
Ergonomikus alakú markolatoknál a tenyér anatómiai formakialakítású markolaton nyugszik. Nagyobb érintkező felület azt jelenti, hogy jobb lesz a nyomáseloszlás. Az idegek és az erek a kéztő alagútban már nem nyomódnak össze.

Ezenkívül a kéz megfelelő helyzetben van megtámasztva és tartva, hogy a kéz ne tudjon tovább hajlani.

Ha az előre szerelt markolatok kényelmetlenek, vagy fájdalmat, illetve zsibbadást okoznak a mutató-, a középső ujjban vagy a hüvelykujjban, ergonomikus markolatokat, bar ends-et vagy multipozíciós kormányt kell használni.

6.5.7.2 Ergonomikus markolatok beállítása

Csak az ezzel a felszereltséggel rendelkező pedelec-ekre érvényes



86. ábra: A markolat helytelen (1) és helyes (2) pozíciója



- 1 Markolat szorítócsavarjának meglazítása.
 - 2 Fordítsa a helyes helyzetbe a markolatot.
 - 3 A markolat szorítócsavarját az ott feltüntetett meghúzási értékkel kell meghúzni.
- ⇒ A markolatok legyenek meghúzva.
- ⇒ A markolatok lehúzási ereje holland, városi és túrakerékpár pozícióban legalább 100 N, sportos pozíciónál legalább 200 N.

6.5.7.3 Kormány ellenőrzése

- ▶ A markolatok beállítása után ellenőrizze a kormányt (lásd [7.5.6](#) fejezet).

6.5.8 Gumiabroncs

6.5.8.1 Töltőnyomás beállítása

Nem lehet általános ajánlást adni a guminyomás érzetre egy meghatározott pedelec-re vagy egy bizonyos gumiabroncsra vonatkozóan. A helyes guminyomás mérvadóan függ a gumiabroncsokra ható súlyterheléstől. Ezt főleg a testsúly és a csomag súlya határozza meg.

Az autóktól eltérően a jármű súlya csak csekély befolyással van az összsúlyra. Ráadásul a személyes igények az alacsony gördülési ellenállás vagy magasfokú rugózási komfort tekintetében nagyon eltérőek. Érvényes:

- Minél magasabb a guminyomás, annál kisebb a gördülési ellenállás, a kopás és a defekthajlam.
- Minél alacsonyabb a guminyomás, annál magasabb a komfortérzet és annál nagyobb a gumiabroncs tapadása.

Közutakon használt pedelec-ekre érvényes, hogy minél magasabb a guminyomás, annál alacsonyabb a gumiabroncs gördülési ellenállása. Nagy nyomásnál a defekthajlam is kisebb. Tartósan túl alacsony guminyomás gyakran a gumiabroncs idő előtti kopásához vezet. Tipikus következménye repedések képződése az oldalfalon. A dörzsölődés okozta kopás is szükségtelenül magas.

Másrészről a gumiabroncs alacsony guminyomásnál képes jobban kirugózni az útpálya ütéseit.

Széles gumiabroncsokat általában alacsonyabb guminyomással szokták üzemeltetni. Ezek lehetőséget nyújtanak az alacsonyabb guminyomás előnyeinek kihasználására, anélkül, hogy gördülő ellenállás, defektvédelem és kopás tekintetében ezáltal komoly hátrányok keletkeznének.

- ✓ Soha ne lépje át felfelé, ill. lefelé a minimális és maximális nyomásra a gumiabroncson megadott határértékeket.

- 1 A gumiabroncsot az ajánlott töltőnyomás szerint pumpálja fel.

Gumiszélesség	Töltőnyomás (bar-ban) a testsúly függvényében		
	kb. 60 kg	kb. 80 kg	kb. 110 kg
25 mm	6,0	7,0	8,0
28 mm	5,5	6,5	7,5
32 mm	4,5	5,5	6,5
37 mm	4,0	5,0	6,0
40 mm	3,5	4,5	6,0
47 mm	3,0	4,0	5,0
50 mm	2,5	4,0	5,0
55 mm	2,0	3,0	4,0
60 mm	2,0	3,0	4,0

1200. táblázat: Schwalbe ajánlott töltőnyomás

- 2 Ellenőrizze szemmel a gumiabroncsot.



87. ábra: Helyes töltőnyomás. A gumiabroncs alakja a testsúly terhe alatt alig változik



88. ábra: Túlontúl alacsony töltőnyomás

6.5.9 Fék

A jobb elérhetőség érdekében a kézifék markolatszélisége személyre szabható. A nyomáspont szintén a kerékpáros igényeire szabható.

6.5.9.1 Fék cseréje

Az ár nem tartalmazza



A fék alkatrészeit csak eredeti alkatrészekre szabad cserélni.

Féktárcsabetétek esetén az optimális betétkeveréket a kerékpáros tapasztalatához és a talajhoz lehet igazítani.

6.5.9.2 A fékbetétek bejáratása

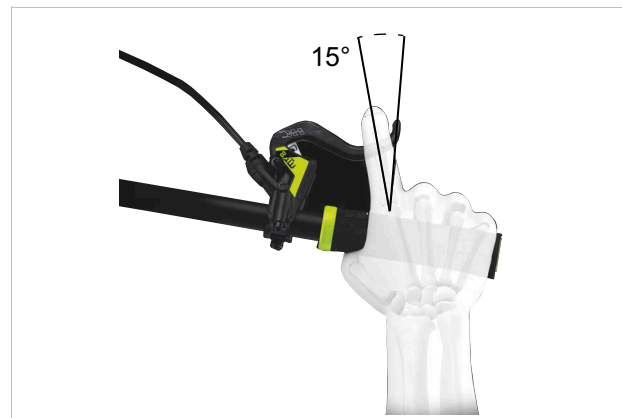
Tárcsafékek bejáratási időt igényelnek. A fékezőerő az idő előrehaladtával növekszik. A fékerő a bejáratási idő alatt fokozódik. Ez féktuskók vagy féktárcsák cseréje után is érvényes.

- 1 Gyorsítsa 25 km/h-ra a pedelec-et.
 - 2 Állásig fékezze le a pedelec-et.
 - 3 Ismétlje meg a műveleteket 30–50-szer.
- ⇒ A féktárcsa be van járva és optimális fékteljesítményt nyújt.

6.5.9.3 Kézifék pozíciójának módosítása

A kézifék helyes pozíciója megakadályozza a csukló túlnyúlását. Ráadásul a fék panaszmentesen működtethető, anélkül, hogy meg kellene változtatni a markolat helyzetét vagy el kellene engedni a markolatot.

- ✓ A fékerő finom adagolásához a kéziféket harmadik ujjpercével működtesse.
 - ✓ Azoknál a kerékpárosoknál, akik középső ujjukkal vagy két ujjal fékeznek, a középső ujj számára végzett beállítás számít.
- 1 Tegye a markolatra a kezét olyan pozícióban, hogy a kézfej egy vonalban legyen a kormány végével.
 - 2 Nyújtsa ki mutatóujját (kb. 15°).



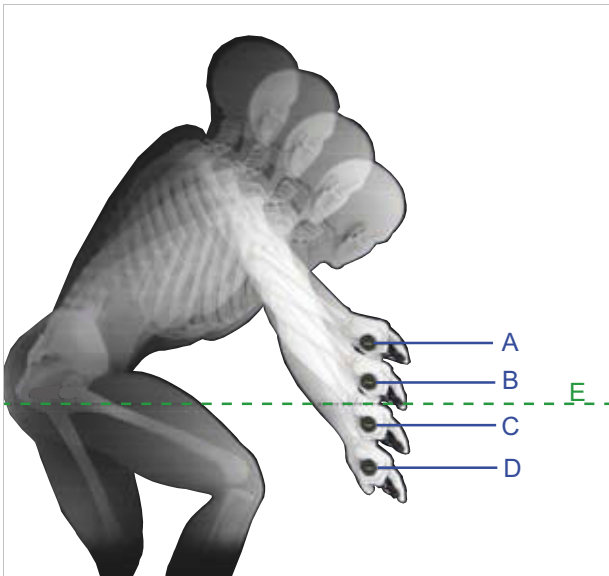
89. ábra: A kézifék pozíciója

- 3 Tolja annyival kifelé a kéziféket, hogy a harmadik ujjperc a kézifék markolatmélyedésén legyen.

6.5.9.4 Kézifék dőlésszögének módosítása

A kárpát-alagúton keresztül haladó idegek összeköttetésben állnak a hüvelykujjal, a mutató- és a középső ujjal. A fék túl meredek vagy túl lapos dőlésszöge a csukló megtöréséhez és következményként a kéztő alagút beszűküléséhez vezet. Ez zsibbadásérzetet és viszketést okozhat a hüvelykujjban, mutató- és középső ujjban.

- 1 A kormány kiemelésének megállapításához számítsa ki a kormány magasságát és a nyereg magasságát különbségét.



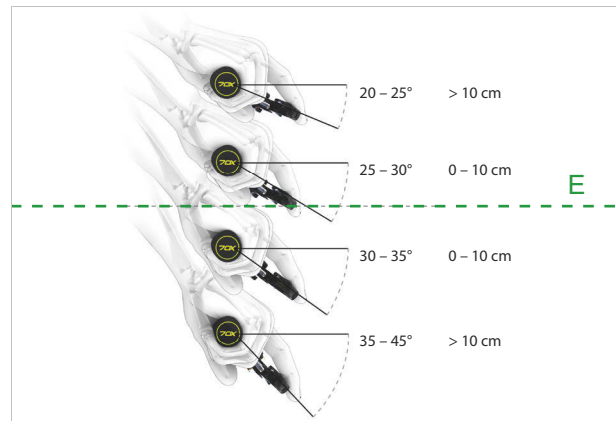
90. ábra: Példa: 4 különböző kormány magasság (A, B, C és D) és a nyereg magasság (E)

Számítás	Kormánykiemelés [mm]
A – E	>10
B – E	0 ... +10
C – E	0 ... -10
D – E	< -10

1201. táblázat: Példák: A kormánykiemelés számítása

Úgy állítsa be a kézifék dőlésszögét, hogy alkarrjának meghosszabbított vonalába essen.

- 2 A táblázat alapján állítsa be a fék dőlésszögét.



Kormánykiemelés (mm)	Fék dőlésszög
>10	20° ... 25°
0 ... 10	25° ... 30°
0 ... -10	30° ... 35°
< -10	35° ... 45°

91. ábra: A fék dőlésszöge

6.5.9.5 Markolatszélesség megállapítása

- 1 A markolatszélesség-sablon segítségével állapítsa meg a kézméretet.
- 2 A kézmérettől függően szabályozza be a markolatszélességet a nyomásponton.



92. ábra: Kézifék pozicionálása

Kézméret	Markolatszélesség (cm)
S	2
M	3
L	4

6.5.9.6 MAGURA tárcsafék fékkar markolatszélességének beállítása

Csak az ezzel a felszereltséggel rendelkező pedelec-ekre érvényes

⚠ FIGYELMEZTETÉS

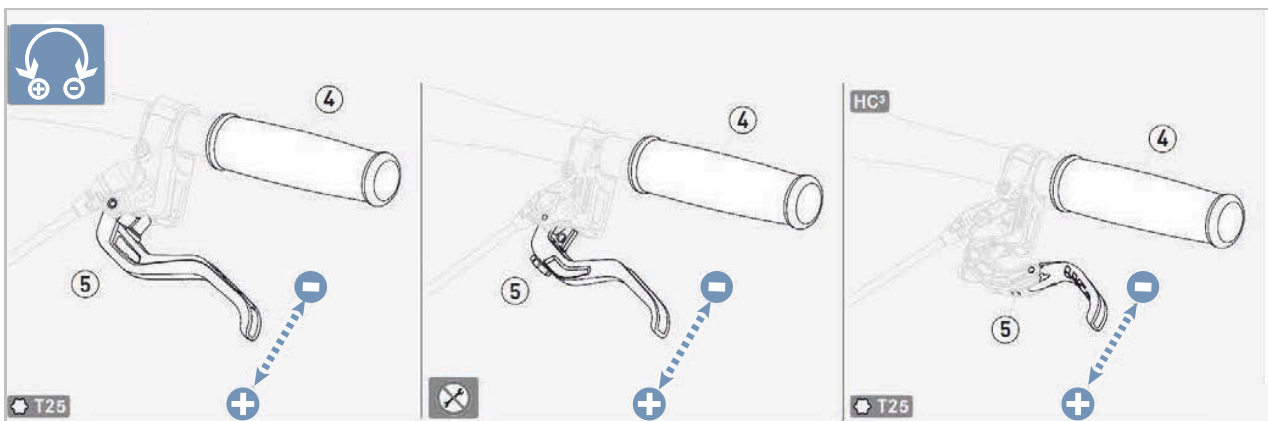
Bukás a markolatszélesség hibás beállítása következtében

Hibásan beállított vagy hibásan felszerelt fék esetén a fékteljesítmény bármikor teljesen megszűnhet. Ennek személyi sérülésekkel járó bukás lehet a következménye.

- ▶ Bizonyosodjon meg róla, hogy az erősen behúzott kézifék legalább 20 mm távolságra legyen a kormánytól.

A kézifék pozícióját a kerékpáros igényeire testre lehet szabni. A személyre szabás nincs hatással a fékbetétek helyzetére vagy a nyomásponttra.

- ▶ Csavarozza kifelé az állítócsavart / forgófejet (5) az óramutató járásával ellenkező mínusz (-) irányban.
 - ⇒ A kézifék közeledik a kormány markolatához.
- ▶ Csavarozza befelé az állítócsavart / forgófejet (5) az óramutató járásával megegyező plusz (+) irányban.
 - ⇒ A kézifék távolodik a kormány markolatától.



93. ábra: MAGURA kézifék markolatszélesség, a tárcsafék beállítása

6.5.9.7 MAGURA A kézfék nyomáspontja

Csak az ezzel a felszereltséggel rendelkező pedelec-ekre érvényes

FIGYELMEZTETÉS

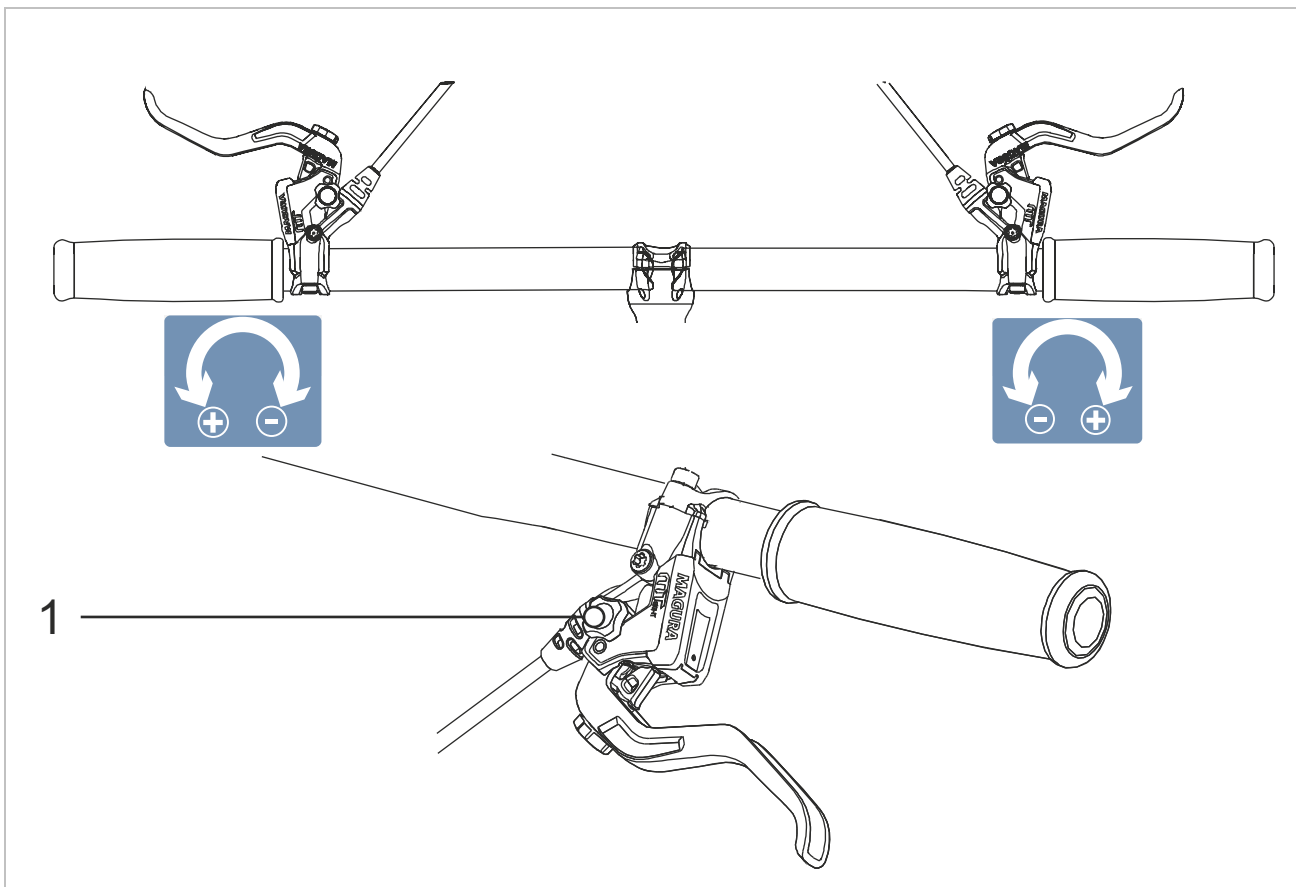
A fék meghibásodása hibás beállításnál

Ha a nyomáspontot olyan fékbetétekkel állítja be, amelyeknél a fékbetétek és a féktárcsa elérték a kopási határt, a fék meghibásodása és személyi sérülésekkel járó baleset következhet be.

- ▶ A nyomáspont beállítása előtt győződjön meg róla, hogy a fékbetétek és a féktárcsa nem érték el a kopási határt.

A nyomáspont beállítása a forgógombon történik.

- ▶ Fordítsa a forgógombot plusz (+) irányban.
 - ⇒ A kézfék közelebb kerül a kormányhoz.
 - ⇒ A nyomáspont a karon korábban lép működésbe.
- ▶ Adott esetben állítsa be újra a markolatszélességet.
- ▶ Fordítsa a forgógombot mínusz (-) irányba.
 - ⇒ A kézfék távolabb kerül a kormánytól.
 - ⇒ A nyomáspont a karon később lép működésbe.
- ▶ Adott esetben állítsa be újra a markolatszélességet.



94. ábra: A forgógomb (1) használata a nyomáspont beállításához



6.5.9.8 TEKTRÖ kézfék markolatszélesség beállítása

Csak az ezzel a felszereltséggel rendelkező pedelec-ekre érvényes

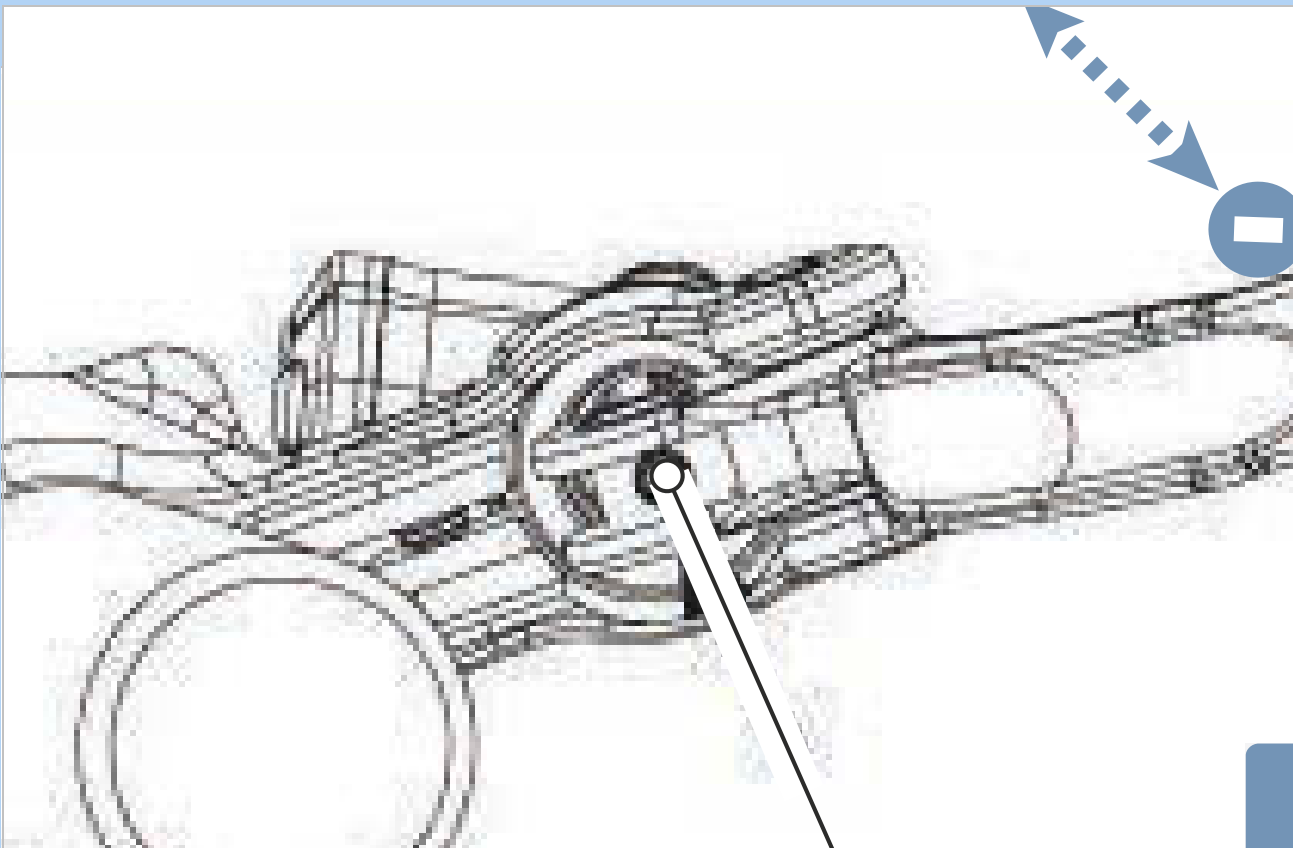
Értesítés

Az állítócsavar teljes eltávolításával a kézfék belsejében lévő részegységek helyreállíthatatlanul leoldásra kerülnek. A kézfék tönkrement.

- ▶ Soha ne távolítsa el teljesen az állítócsavarokat.

A kézfék pozícióját a kerékpáros igényeire testre lehet szabni.

- ▶ Csavarja ki 2 mm-rel az állítócsavart az óramutató járásával egyező irányban.
- ⇒ A kézfék közeledik a kormány markolatához.
- ▶ Csavarja be 2 mm-rel az állítócsavart az óramutató járásával ellentétes irányban.
- ⇒ A kézfék távolodik a kormány markolatától.
- ⇒ A személyre szabás hatással van a fékbetétek helyzetére.
- ▶ A beállítást követően a fékbetéteket újból be kell szabályozni.



95. ábra: Állítócsavar (1) helyzete

6.5.10 Váltó

6.5.10.1 ENVILO váltó cseréje

Az ár nem tartalmazza



A váltó minden alkatrésze (váltómű, váltókar, forgatható váltómarkolat, váltóbovdenek és burkolatok) cserélhető, amennyiben:

- engedélyezett E-bike-on történő alkalmazásra,
- valamennyi váltóalkatrész illeszkedik a fogaskerekek számához, és
- valamennyi váltóalkatrész kompatibilis egymással.

Egy váltó változtatmódosítása elektronikusról mechanikusra megengedett.

Egy váltó változtatmódosítása mechanikusról elektronikusra tilos.

Alternatív forgómarkolatok és az agyhoz való manuális szerelék interfészek elérhetők, mivel valamennyi forgómarkolat-változat kombinálható valamennyi agyhoz való manuális szerelék interfésszel. Továbbá az agyhoz való manuális szerelék interfészek rendelkeznek a One-turn vagy Multi-turn opcióval, melyek alapját a gyorsabb működésbe lépési viselkedés vagy a pontosabb váltás iránti igény képezi.

További részletekért vegye fel a kapcsolatot a szaküzlettel.

6.5.10.2 Kapcsolódás az „enviolo AUTOMATIQ” alkalmazáshoz

Ahhoz, hogy az ENVILO AUTOMATIQ Mode funkcióval felszerelt pedelec-ek esetében valamennyi funkciót használni lehessen, szükség van egy az „enviolo AUTOMATIQ” alkalmazással rendelkező okostelefonra. A kapcsolódás az alkalmazáshoz Bluetooth® kapcsolaton keresztül történik.

Az alkalmazás három, különböző funkciót biztosító menüvel rendelkezik:

Almenü	Magyarázat
Alapbeállítások váltása/kilépés	
<SETTINGS>	Az agy beállítása, pl. elinduláskor, vagy a konfigurálás elindítása
<INFO>	A termékre, az agy kilométerszámláló-jára, az agy hibaállapotára, szoftververziójára, a pedelec modellre vonatkozó információk
<PREFERENCES>	A pedálhajtási sebesség beállítása

1202. táblázat: Az „enviolo AUTOMATIQ” alkalmazás alapfelépítése

Ahhoz, hogy az alkalmazás valamennyi funkcióját használni lehessen, szükség van egy kompatibilis okostelefonra az alkalmazással együtt.

Az „enviolo AUTOMATIQ” alkalmazással Bluetooth®-kapcsolat létesíthető az okostelefon és az ENVILO agy között.

Apple iPhone okostelefonok

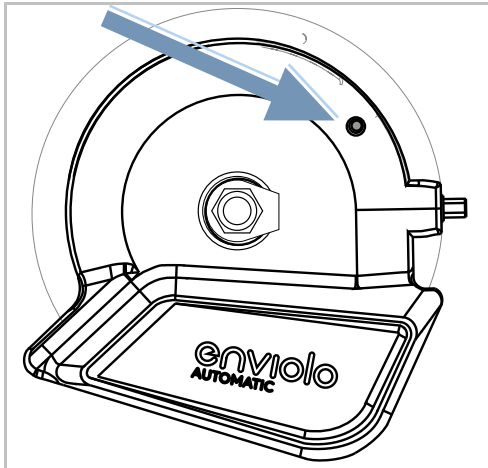
- ▶ Töltse le ingyenesen az App Store áruházból az „enviolo AUTOMATIQ” alkalmazást.

Androidos eszközök

- ▶ Töltse le a Google Play Store áruházból az „enviolo AUTOMATIQ” ingyenes okostelefonos applikációt.

Az „enviolo AUTOMATiQ“ alkalmazás társítása az ENVIOLÓ aggyal

- 1 Indítsa el az elektromos hajtóműrendszert.
- 2 Aktiválja az okostelefonon a Bluetooth®-kapcsolatot.
- 3 Nyomja le 5 másodpercig a társítás gombot az ENVIOLÓ aggyon.



96. ábra: A társítás gomb elhelyezkedése az ENVIOLÓ aggyon

- ⇒ A társítás gomb kéken villog.
 - ⇒ A hub-interfész Bluetooth®-kapcsolata aktiválva van. Tájékoztatóként megjelenik a sorozatszám (lásd a hub-interfész oldal alatt).
- 4 Az „enviolo AUTOMATiQ“ alkalmazás automatikusan elérhető eszközöket keres.
 - 5 Válassza ki az okostelefonon az aktivált hub-interfészt.
- ⇒ Az Enviolo agy okostelefonnal való párosítása megtörtént.

6.5.10.3 Pedálhajtási frekvencia beállítása ENVIOLÓ AUTOMATiQ Mode funkció esetén

Csak az ezzel a felszereltséggel rendelkező pedelec-ekre érvényes

Az ENVIOLÓ AUTOMATiQ Mode funkcióval felszerelt pedelec-ek esetében a váltórendszer beállítja a pedálhajtási frekvenciát a kerékpárhoz.

Beállítás az „enviolo AUTOMATiQ“ alkalmazásban

- ▶ Az „enviolo AUTOMATiQ“ alkalmazásban a <PREFERENCES> <MY CADENCE> menüpontban állítsa be a pedálhajtási frekvenciát.

Beállítás az elektromos hajtóműrendszerben

Opcionális, amennyiben a menüpont rendelkezésre áll a hajtóműrendszerben.

- ▶ Az elektromos hajtóműrendszer beállításában állítsa be a preferált pedálhajtási frekvenciát.

6.5.11 Világítás

6.5.11.1 Fényszóró cseréje

Az ár nem tartalmazza



A fényszórókat csak a gyártó, ill. rendszerszállító engedélye alapján lehet kicserélni.

6.5.11.2 Hátsó lámpa és (küllő-)fényvisszaverők cseréje

Az ár nem tartalmazza



A hátsó lámpát és a (küllő-)fényvisszaverőket speciális engedély nélkül ki szabad cserélni, amíg azok megfelelnek annak az országnak a követelményeinek, ahol a pedelec-et használják.

6.5.11.3 Világítás beállítása

1. példa

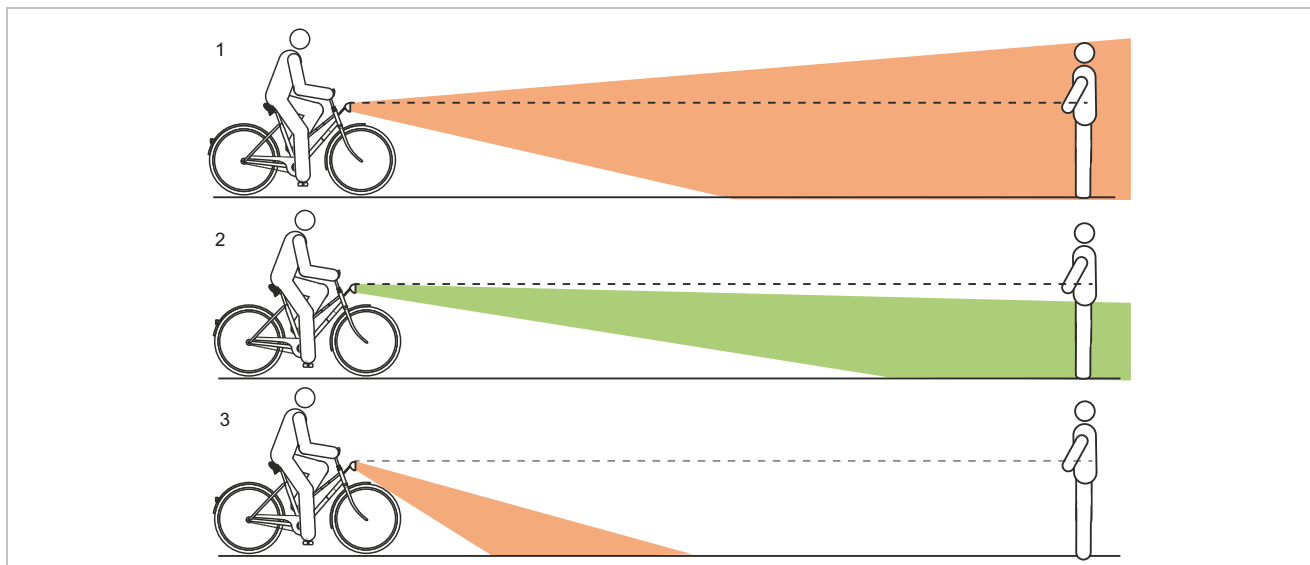
Ha fényszórót túl magasra állítja be, vakítja a szembejövő forgalmat. Ez halálos kimenetelű, súlyos baleset okozhat.

2. példa

A fényszóró helyes beállításával biztosítható, hogy ne vakítsa a szembejövő forgalmat és senkit ne veszélyeztessen.

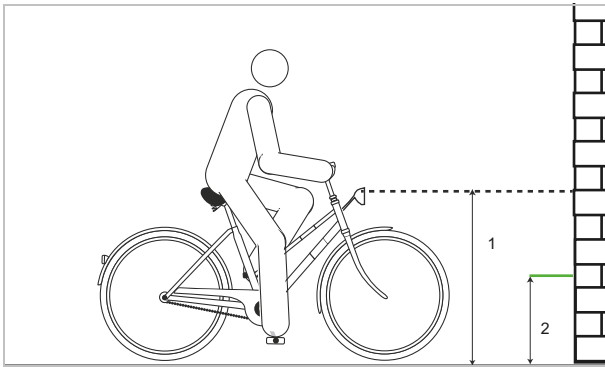
3. példa

Ha a fényszórót túl mélyre állítja be, a megvilágított felület nem optimális és sötétben rövidül a látás.



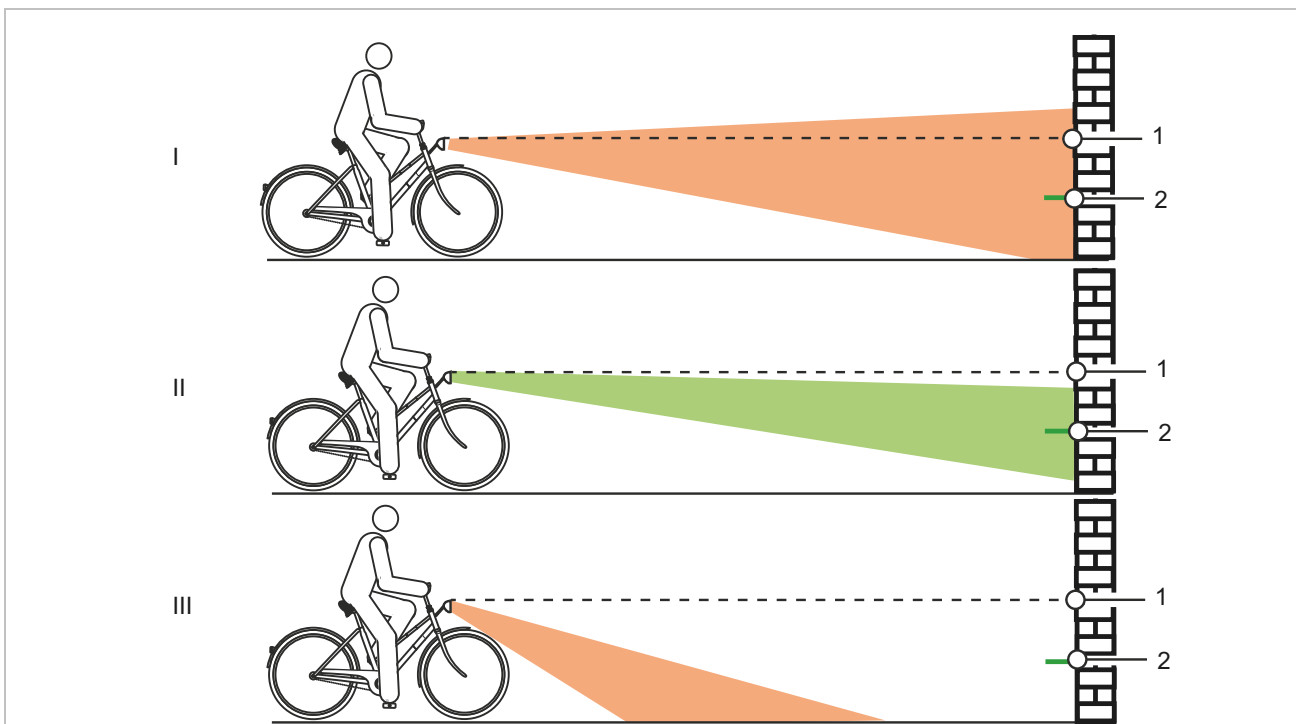
97. ábra: Túl magasra (1), helyesen (2) és túl mélyre (3) beállított világítás

6.5.11.4 Fényszóró beállítása



98. ábra: Méretek a falon

- 1 Állítsa a pedelec-et elejével egy falhoz.
- 2 A falon krétával jelölje be a fényszóró magasságát (1).
- 3 A falon krétával jelölje be a fényszóró magasságának felét (2).
- 4 Állítsa a pedelec-et 5 m-rel a fal elé.
- 5 Állítsa egyenes helyzetbe a pedelec-et.
- 6 Tartsa egyenesen két kezével a kormányt. Ne használja az oldaltámaszt.
- 7 Kapcsolja be a világítást.



99. ábra: Túl magasra (1), helyesen (2) és túl mélyre (3) beállított világítás

8 Ellenőrizze a fénykúp helyzetét.

- ▶ (I) Ha a fénykúp felső szélé a fényszóró magasságának jele (1) fölött van, a világítás vakít. A fényszórót mélyebbre kell állítani.
- ▶ (II) Ha a fénykúp centruma a fényszóró magasságának felén (2) vagy valamivel alatta található, optimálisan van beállítva a világítás.
- ▶ (III) Ha a fénykúp a fal előtt éri a talajt, állítsa felfelé a fényszórót.

6.5.12 Fedélzeti számítógép személyre szabása

A hajtóműrendszer összes funkciójának használatához szükség van egy okostelefonra telepített eBike Flow alkalmazással. A kapcsolódás az alkalmazásra Bluetooth® kapcsolaton keresztül történik.

6.5.12.1 Felhasználói fiók létrehozása

Első lépésben a kerékpárosnak online regisztrálnia kell és létre kell hoznia egy felhasználói fiókot.

Bejelentkezés a PC-ről

- 1 A felhasználói fiókot a BOSCH internetes oldalán kell létrehozni.
- 2 Adja meg a regisztráláshoz szükséges összes adatot.

Bejelentkezés okostelefonról

Apple iPhone okostelefonok

- ▶ Töltse le az App Store-ból a „Bosch eBike Flow” ingyenes okostelefonos applikációt.

Androidos eszközök

- ▶ Töltse le az Google Play Store-ból a „Bosch eBike Flow” ingyenes okostelefonos applikációt.

6.5.12.2 Fedélzeti számítógép összekapcsolása az okostelefonnal

- ✓ Az okostelefonra le van töltve a BOSCH eBike Flow alkalmazás.
 - ✓ A hajtóműrendszer be van kapcsolva.
 - ✓ A pedelec áll.
- 1 Indítsa el az alkalmazást.
 - 2 Az alkalmazásban válassza ki a <My eBike> fület.
 - 3 Az alkalmazásban válassza ki az <Add new eBike device> fület.

- 4 Tartsa nyomva 3 másodpercnél hosszabb ideig a **pedelec-en a be-ki gombot**.

⇒ A feltöltési szintjelző (fedélzeti számítógép) felső oszlopa kéken villog.

⇒ A fedélzeti számítógép bekapcsolja a Bluetooth®-Low-Energy kapcsolatot és átvált Pairing üzemmódba.

- 5 Engedje el a **be-ki gombot**.

- 6 Az alkalmazásban erősítse meg a kapcsolat létrehozására vonatkozó kérdést.

- 7 Kövesse a kijelző utasításait.

⇒ A Pairing folyamat befejezése után szinkronizálja a felhasználói adatokat.

6.5.12.3 Szoftver frissítése

A szoftverfrissítést a „Bosch eBike Flow” okostelefonos alkalmazás irányítja.

✓ A fedélzeti számítógép kapcsolódott az okostelefonra.

✓ A hajtóműrendszer be van kapcsolva.

✓ A pedelec áll.

⇒ Automatikusan új szoftverfrissítés töltődik le a fedélzeti számítógépre.

⇒ A frissítés ideje alatt a feltöltési szintjelző zöld villogása mutatja az előrehaladást.

⇒ Sikeres frissítés után a rendszer újraindul.

6.5.12.4 Tevékenység nyomon követés aktiválása

✓ A pozíciót csak akkor rögzíti, ha a fedélzeti számítógép össze van kötve a „Bosch eBike Flow” okostelefonos alkalmazással.

▶ A portálon, ill. az alkalmazásban beleegyezést kell adni tevékenységek rögzítéséhez és tárolásához.

⇒ A pedelec minden aktivitását a portálon és az alkalmazásban tárolja és mutatja.

6.5.12.5 Lock funkció beállítása (opcionális)

A felhasználói fiókkal aktiválható a lock funkció. Ennek során az okostelefonon megad egy digitális kulcsot, ami a hajtóműrendszer indításához szükséges.

A lock funkció bekapcsolása után a pedelec csak akkor vehető üzembe, ha

- be van kapcsolva a konfigurált okostelefon,
- az okostelefon akkumulátorának töltöttségi szintje elegendő és
- az okostelefon a fedélzeti számítógép közvetlen közelében található.

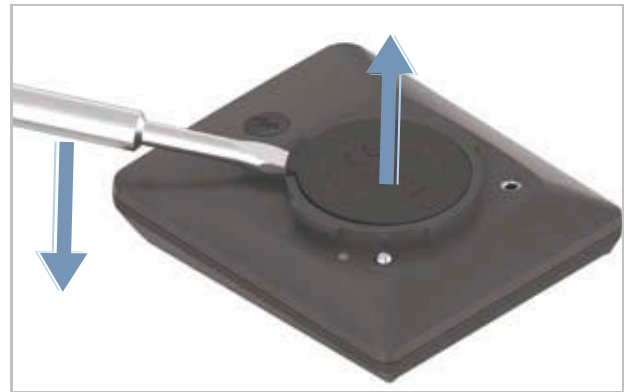
Ha az okostelefonon megjelenő kulcsot nem azonosítja be azonnal, a feltöltési szintjelző és a pedelec-en kiválasztott rásegítési fok kijelzésének fehér villogásával mutatja a kulcs keresését.

Ha megtalálta a kulcsot, a feltöltési szintjelző fehéren villog. Az utoljára beállított rásegítési fok látható. Ha a kulcs az okostelefonon nem található, a pedelec hajtóműrendszere lekapcsol. A kijelzések kialszanak a fedélzeti számítógépen.

Mivel az okostelefon bekapcsolásnál csak érintkezés nélküli kulcsként szolgál, az akkumulátor és a fedélzeti számítógép ennek ellenére használható egy másik, nem letiltott pedelec-en.

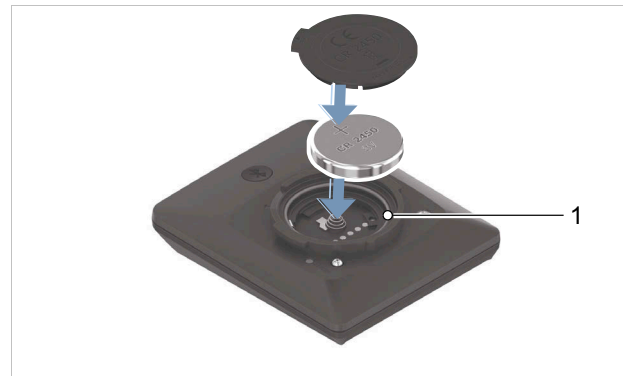
6.5.12.6 Elem cseréje

- 1 Laposcsavarhúzóval emelje felfelé a kijelző hátoldalán az elemrekesz fedelét.



100. ábra: Elemrekesz-fedél felemelése

- 2 Helyezzen be egy új CR2450 típusú elemet. Ekkor ügyeljen arra, hogy a tömítőgumi helyesen legyen elhelyezve.



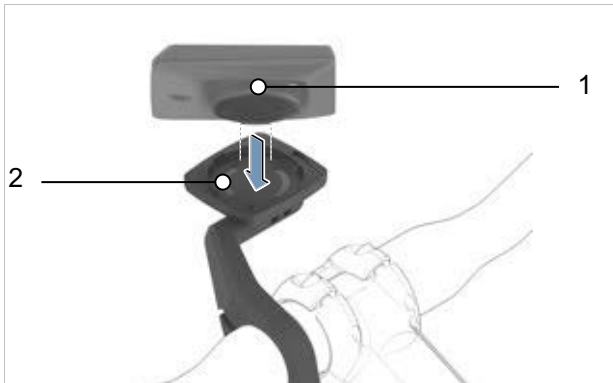
101. ábra: Elem behelyezése helyesen beállított tömítőgumival (1)

- 3 Nyomja rá az elemrekesz fedelét.

⇒ Az elemrekesz zárva van.

6.5.12.7 Kijelző behelyezése

- 1 Helyezze az elemtartó rekesz (1) nyúlványait a tartó felfogatókeretébe (2).
- 2 Enyhén nyomja lefelé a kijelzőt.



102. ábra: Kijelző felhelyezése

- 3 Forgassa a kijelzőt a rögzüléséig az óramutató járásával egyező irányban.

⇒ A kijelző rögzítve van.



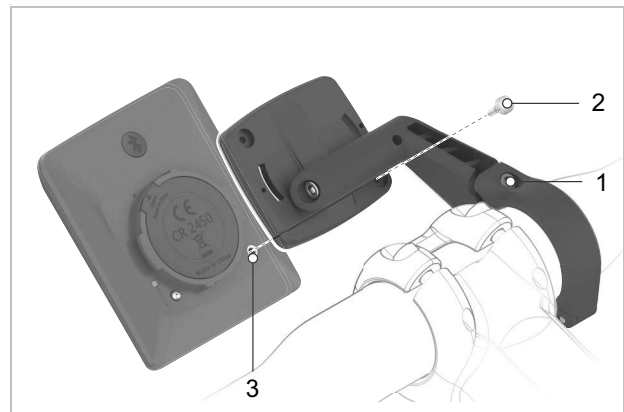
103. ábra: A kijelző elforgatása az óramutató járásával egyező irányban

6.5.12.8 Fedélzeti számítógép levétele

- ✓ A kijelző nincs biztosítva
- ▶ Az óramutató járásával ellenkező irányba forgatva lazítsa meg a kijelzőt.
- ▶ Vegye ki a kijelzőt a kijelzőtartó felfogatókeretéből.

6.5.12.9 Kijelző biztosítása (opcionális)

Lehetőség van a fedélzeti számítógép biztosítására a tartóban kivétel megakadályozására. A blokkoló csavar behelyezése nem lopásvédelem.



104. ábra: A vezérlőegység-csavar elhelyezkedése

✓ A kijelző rögzítve van.

- 1 3 mm-es imbuszkulccsal oldja ki a kijelzőtartó (1) rögzítőcsavarját.

⇒ A kijelzőtartó előre mozgatható.

- 2 Forgassa lefelé a kijelzőtartót addig, amíg a kijelző aljához hozzá nem lehet férni.

- 3 Helyezze be a blokkoló csavart (2), és csavarja be a kijelzőn (3) lévő furattal.

- 4 Forgassa vissza a kijelzőtartót az eredeti helyzetébe.

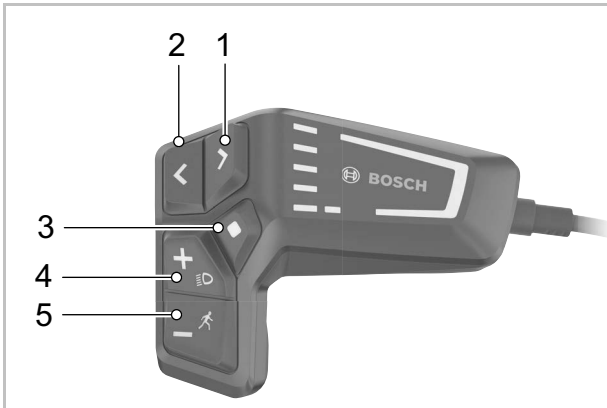
- 5 3 mm-es imbuszkulccsal, 1 Nm nyomatékkal húzza meg a kijelzőtartó (1) rögzítőcsavarját.

⇒ A kijelzőt csak akkor lehet levenni, ha kioldják a blokkoló csavart (2).

6.5.12.10 Fedélzeti számítógép beállítása

Értesítés

- ▶ Soha ne használja a fedélzeti számítógépet, kijelzőtartót vagy a kijelzőt markolatként. Ha a pedelec-et a fedélzeti számítógépnél, kijelzőtartónál vagy a kijelzőnél fogva megemeli, alkatrészek javíthatatlanul megsérülhetnek.



105. ábra: BOSCH LED Remote fedélzeti számítógép kezelőelemek

	Szimbólum	Név
1	>	Fényerő növelése gomb / Előre gomb (lapozás balra)
2	<	Fényerő csökkentése gomb / Vissza gomb (lapozás jobbra)
3	◆	Kiválasztó gomb
4	+	Plusz gomb / Világítás gomb
5	-	Mínusz gomb / Tolási rásegítés gomb

1203. táblázat: BOSCH LED Remote fedélzeti számítógép kezelőelemek leírása

Az **előre gombbal** (1) és a **vissza gombbal** (2) különböző felületek a kerékpározási értékekre vonatkozó információkkal menet közben is elérhetők. Így menet közben mindkét keze a kormányon marad.

A **plusz gombbal** (4) és a **mínusz gombbal** (5) növelheti és csökkentheti a rásegítési szintet. Egy listában dolgozva (pl. a SETTINGS menüben), a gombokkal felfelé és lefelé lapozhat.

Oldalak megnyitása

- ▶ Nyomja meg az **előre gombot** vagy a **vissza gombot**.

⇒ Megjelenik egy új oldal.

Állapotjelző képernyő megnyitása

- 1 Nyissa meg az START SCREEN.

- 2 Nyomja meg a **vissza gombot**.

⇒ Az STATUS SCREEN megjelenik.

6.5.12.11 Fedélzeti számítógép beállítása

- ✓ A pedelec áll. A beállítások elérése és testreszabása menet közben nem lehetséges.
 - ✓ Kijelző behelyezése.
 - ✓ Elektromos hajtóműrendszer bekapcsolása.
- 1 Nyomja le a **választás gombot** addig, amíg a **szöveg kijelzésen** a <SETTINGS> nem lesz látható.
 - ⇒ Megnyílik a <BASIC SETTINGS> menü.
 - 2 Nyomja meg az **előre gombot**, ill. a **vissza gombot** addig, a kívánt beállítás nem lesz látható a **szöveg kijelzésen**.

Almenü	Magyarázat
Alapbeállítások váltása/kilépés	
<Language>	A kijelző preferált nyelvének beállítása
<Units>	A sebesség és az út beállítása kilométer vagy mérföld egységben
<Time>	Idő beállítása
<Time format>	12- vagy 24-órás formátum beállítása
<Shift recommendation>	Váltási javaslatok be- vagy kikapcsolása
<Backlight>	A háttérvilágítás időtartamának beállítása
<Brightness>	A képernyő fényerejének beállítása
<Settings reset>	Valamennyi beállítás visszaállítása gyári beállításokra.

1204. táblázat: Az Intuvia 100 menü és almenü alapvető felépítése

- 3 Módosítsa a beállításokat. Ehhez kövesse a kijelző utasításait.
 - ▶ Az alapbeállítások módosításához röviden nyomja le a **választás gombot**, amíg a kívánt érték meg nem jelenik.
 - ▶ Ha a választott beállítás helyes, akkor nyomja meg a **vissza gombot**.
 - ⇒ Kilép az almenüből. Az almenüből való kilépéskor a módosított értékek automatikusan elmentődnek.
- 4 Röviden **nyomja meg a választás gombot**.
 - ⇒ A <BASIC SETTINGS> bezáródik.

6.5.12.12 Nyelv kiválasztása

- 1 Nyissa meg a <Language> almenüt.
- 2 Röviden nyomja meg a **választás gombot**, amíg meg nem jelenik a kívánt nyelv.
- 3 Nyomja meg a **vissza gombot**.
 - ⇒ Kilép az almenüből. A nyelv beállítása megtörtént.

6.5.12.13 Egységek kiválasztása

- 1 Nyissa meg a <Units> almenüt.
- 2 Röviden nyomja meg a **választás gombot**, és válasszon a kilométer vagy a mérföld egység közül.
- 3 Nyomja meg a **vissza gombot**.
 - ⇒ Kilép az almenüből. Az egység kiválasztása megtörtént.

6.5.12.14 Idő beállítása

- 1 Nyissa meg a <Time> almenüt.
- 2 Kövesse a fedélzeti számítógép utasításait.
 - ⇒ Az időpont beállítása megtörtént.
- 3 Ha a helyes idő be van állítva, akkor nyomja meg a **vissza gombot**.
 - ⇒ Kilép az almenüből. Az idő beállítása megtörtént.

6.5.12.15 Időformátum beállítása

- 1 Nyissa meg a <Time format> almenüt.
- 2 Röviden nyomja meg a **választás gombot**, és válasszon a 12- vagy 24-órás kijelzés közül.
- 3 Nyomja meg a **vissza gombot**.
 - ⇒ Kilép az almenüből. Az időformátum beállítása megtörtént.

6.5.12.16 Váltási javaslat beállítása

- 1 Nyissa meg a <Shift recommendation> almenüt.
 - 2 Röviden nyomja meg a **választás gombot**, és válasszon a bekapcsolt és kikapcsolt állapot közül.
 - 3 Nyomja meg a **vissza gombot**.
- ⇒ Kilép az almenüből. A váltási javaslat beállítása megtörtént.

6.5.12.17 Háttérvilágítás beállítása

- 1 Nyissa meg a <Backlight> almenüt.
 - 2 Röviden nyomja meg a **választás gombot** a háttérvilágítás bekapcsolási idejének kiválasztásához egy gomb lenyomását követően.
 - 3 Nyomja meg a **vissza gombot**.
- ⇒ Kilép az almenüből. A háttérvilágítás beállítása megtörtént.

6.5.12.18 Fényerő beállítása

- 1 Nyissa meg a <Brightness>almenüt.
 - 2 Röviden nyomja meg a **választás gombot** az 5 fokozat közül az egyik kiválasztásához.
 - 3 Nyomja meg a **vissza gombot**.
- ⇒ Kilép az almenüből. A fényerő be van állítva.

6.5.12.19 Beállítások visszaállítása

- 1 Nyissa meg a <Settings reset> almenüpontot.
 - 2 Röviden nyomja meg a **választás gombot** valamennyi beállítás a kiszállításkori állapotra való visszaállításához.
 - 3 Nyomja meg a **vissza gombot**.
- ⇒ Kilép az almenüből. Valamennyi beállítás visszaállítása megtörtént.

6.6 Tartozékok

Oldaltámasz nélküli pedelec-eknél olyan tartóállványt javasolunk, amelynél vagy az első kerék, vagy a hátsó kerék biztonságosan betolható. A következő tartozékokat ajánljuk:

Leírás	Cikkszám
Gyerekutánfutó, 2-ülékes	08949130
Gyerekülés	08949120
Lábtámasz (sideblade)	45500200
Ülőpárna és kormány (csak a lábtámasszal (sideblade) együtt)	08949100
Rob Family kosár (kicsi)	08948430
Rob Family kosár (nagy)	08948470
Rob Family kosár (elől)	45500201

1205. táblázat: Tartozékok

*A rendszerkomponensek a csomagtartóhoz vannak igazítva és a különleges erőbevezetéssel kellő stabilitásról gondoskodnak.

**A rendszerkomponensek a hajtóműrendszerhez vannak igazítva.

6.6.1 Gyerekülés

FIGYELMEZTETÉS

Bukás helytelen gyerekülés következtében

A csomagtartó és az alsó vázcső gyerekülésekhez alkalmatlan és eltörhet. Ezáltal a kerékpáros és a gyermek súlyos személyi sérülésével járó bukás fordulhat elő.

- ▶ Soha nem szabad gyerekülést a nyereg, kormányra vagy alsó vázcsőre rögzíteni.

VIGYÁZAT

Bukás szakszerűtlen használat következtében

Gyerekülések használata esetén jelentősen megváltoznak a menettulajdonságok és a pedelec állékonysága. Ezáltal az ellenőrzés elvesztése és személyi sérülésekkel járó bukás következhet be.

- ▶ Gyakorolja a gyerekülés használatát, mielőtt a pedelec-et közúti forgalomban használja.

VIGYÁZAT

Zúródásveszély nyitott felfüggesztések következtében

A gyermek ujjá beszorulhat a nyereg, ill. a nyeregcső nyitott felfüggesztéseiben vagy nyitott mechanikáján.

- ▶ Gyerekülés használata esetén soha nem szabad nyitott felfüggesztésű nyergeket használni.
- ▶ Gyerekülés használata esetén soha nem szabad nyitott mechanikájú, ill. nyitott felfüggesztésű rugózott nyeregcsöveket használni.

A Rob Family F360 kerékpáron két gyerekülés engedélyezett a csomagtartón, két felszerelési változatban. A hátsó gyerekülés súlypontja ekkor legfeljebb 300 mm-rel lehet a hátsó kerék tengelye mögött.

1. felszerelési változat



106. ábra: Két gyerekülés, 2 fiatal (1-6 éves, 9-22 kg súlyú) gyermek számára megfelelő

2. felszerelési változat



107. ábra: Egy gyerekülés hátul és egy ülőpárna lábtámasszal (sideblade) elől, 1 fiatal (1-6 éves, 9-22 kg súlyú) és egy idősebb (6-10 éves, 18-38 kg súlyú) gyermek számára megfelelő

- ▶ Vegye figyelembe a gyerekülésrendszerre vonatkozó kezelési és biztonsági tájékoztatókat.
- ▶ Soha nem szabad túllépni a legnagyobb megengedett összsúlyt.

A szaküzlet ellátja tanácsokkal a gyermekhez és a pedelec-hez illő gyerekülésrendszer kiválasztásánál.

A biztonság megtartásához a gyerekülés első felszerelését a szaküzlet végezze.

Gyerekülés felszereléskor a szaküzlet ügyel arra, hogy az ülés és az ülés rögzítése a pedelec-nek megfelelő legyen, minden alkatrész fel legyen szerelve és szilárdan rögzítve legyen, és adott esetben megtörténjen minden váltóbovden, fékbovden, hidraulikus és villamos vezeték finombeállítása, optimális legyen a kerékpáros mozgásszabadsága, és betartsa a pedelec legnagyobb megengedett összsúlyát.

A szaküzlet betanítja a pedelec és a gyerekülés használatát.

6.6.2 Utánfutó

VIGYÁZAT

Bukás a fék meghibásodása következtében

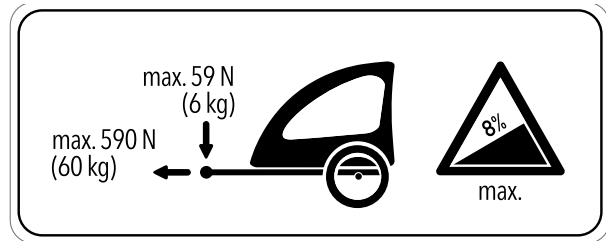
Az utánfutó túlzott terhelése esetén a fékút meghosszabbodhat. A hosszú fékút bukást vagy személyi sérülésekkel járó balesetet okozhat.

- ▶ Soha ne lépje túl az utánfutó megadott terhelését.

Értesítés

- ▶ Vegye figyelembe az utánfutórendszerre vonatkozó kezelési és biztonsági tájékoztatókat.
- ▶ Vegye figyelembe a kerékpár-utánfutó használatára vonatkozó törvényi rendelkezéseket.
- ▶ Csak típusengedéllyel rendelkező vonószerkezetet használjon.

A Rob Family F360 engedélyezett utánfutóval való használatra, és megfelelő tájékoztató táblával van ellátva.



108. ábra: Utánfutó tájékoztató táblája

Csak olyan utánfutókat szabad használni, melyek függőleges terhelése és súlya nem lépi túl a megadott értékeket. A szerelvény összsúlya nem haladhatja meg a 220 kg-ot.

A szaküzlet tanácsot ad a pedelec-hez illő utánfutórendszer kiválasztásánál. A biztonság megtartásához ezért az utánfutó első felszerelését a szaküzlet végezze.

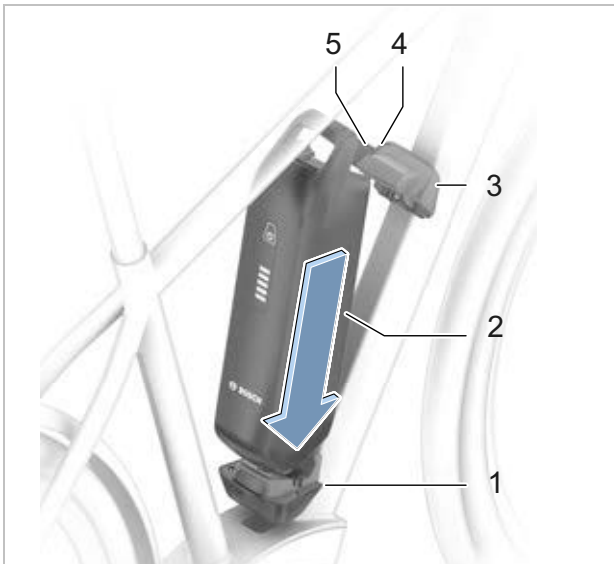
6.7 Az akkumulátor használata

- ✓ Mielőtt kiveszi vagy berakja az akkumulátort, kapcsolja ki az akkut és a hajtóműrendszert.

6.7.1 Akkumulátor beszerelése

- ✓ A kulcs a lakatban van.
- ✓ A zár ki van nyitva.

- 1 Helyezze az akkumulátort az érintkezőkkel előre az alsó tartóba (1).



109. ábra: PowerPack akkumulátor beszerlése

- 2 Hajtsa fel az akkumulátort, amíg a visszatartó rögzítés megtartja az akkut (2).



110. ábra: PowerPack akkumulátor felfelé hajtása

- 3 Tartsa nyitva a lakatot a kulccsal.
- 4 Nyomja felfelé az akkut (3).
 - ⇒ Az akkumulátor hallhatóan bekattan.
- 5 Minden irányban ellenőrizze az akkumulátor szilárd rögzítését.
- 6 Zárja le az akkumulátort az akkumulátorkulccsal, mert egyébként a lakat felnyílhat és az akku kieshet a rögzítésből (4).
- 7 Húzza ki az akkumulátorkulcsot az akkumulátorlakatból.
- 8 Minden kerékpározás előtt ellenőrizze az akkumulátor szilárd rögzítését.

6.7.2 Akkumulátor kiserelése

- 1 Nyissa az akkumulátorlakatot akkumulátorkulcs segítségével (1).
 - ⇒ Az akku reteszélése oldva van és a visszatartó rögzítőbe esik (2).
- 2 Alulról egyik kezével tartsa az akkumulátort. Másik kezével felülről nyomja a visszatartó rögzítést (3).
 - ⇒ Az akkumulátor reteszélése teljesen oldva van és a kezébe esik (4).
- 3 Húzza ki az akkumulátort a vázból.
- 4 Húzza ki az akkumulátorkulcsot az akkumulátorlakatból.

6.7.3 Akkumulátor töltése

Töltéshez az akkumulátor a pedelec-ben maradhat vagy kivehető a pedelec-ből. A töltési folyamat megszakítása nem károsítja az akkumulátort. Az akkumulátor hőmérséklet-felügyelettel van ellátva, ami a feltöltést csak 0 °C és 40 °C közötti hőmérséklettartományban engedi meg.

✓ Töltés közben a környezeti hőmérséklet 0 °C és 40 °C határok között van.

- 1 Szükség szerint a kábelcsatlakozó-fedél levehető.
- 2 Kösse össze a töltőkészülék hálózati dugóját egy a háztartásban használatos, földelt dugaszoló aljzattal.

Csatlakozási adatok

230 V, 50 Hz

Értesítés

- ▶ Vegye figyelembe a hálózati feszültséget! Az áramforrás feszültségének meg kell egyeznie a töltőkészülék adattábláján látható adatokkal. 230 V-tal megjelölt töltőkészülékek 220 V-on működtethetők.

- 3 Dugja a töltőkábelt az akkumulátor töltési csatlakozójába.

- ⇒ A töltési folyamat automatikusan elindul.
- ⇒ Töltés közben a feltöltési szintjelző (akkumulátor) mutatja a töltési állapotot. Bekapcsolt hajtóműrendszerénél a *fedélzeti számítógép* mutatja a töltési folyamatot.

Értesítés

Ha töltés közben hiba lép fel, megjelenik egy rendszerüzenet.

- ▶ Azonnal helyezze üzemén kívül a töltőkészüléket és az akkumulátort és kövesse az utasításokat.

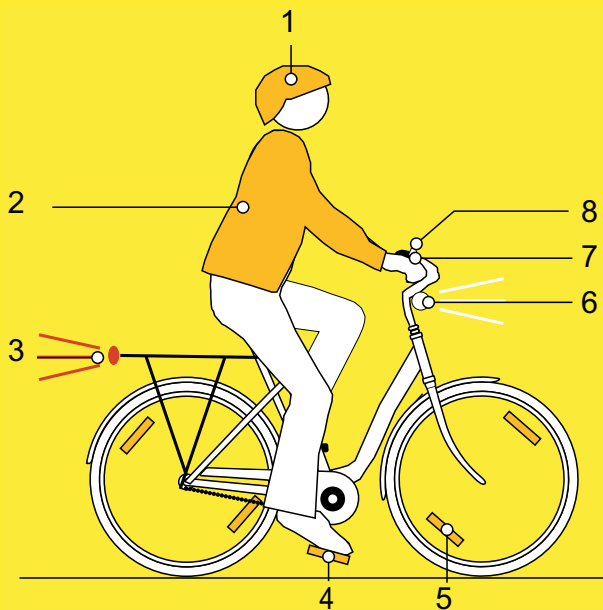
- ⇒ A töltési folyamat akkor fejeződik be, ha a feltöltési szintjelző (akkumulátor) LED-jei kialszanak.

- 4 Töltés után válassza le az akkumulátort a töltőkészülékről.

- 5 Válassza le a töltőkészüléket a hálózatról.

6.8 Egyéni védőeszközök és közlekedésbiztonsági tartozékok

Látni és látszani döntő jelentőségű a közúti forgalomban. A következő dolgokat foglalja magában a biztonságos pedelec-kel a közúti közlekedésben való részvétel.



111. ábra: Közlekedésbiztonság

- 1 A **védősisaknak** fényvisszaverő csíkokkal vagy jól felismerhető színű világítással kell rendelkezni.
- 2 **Kerékpározásra alkalmas ruházat** minden évszakban fontos. A ruházat lehetőleg világos vagy fényvisszaverő legyen. Fluoreszkáló anyag is alkalmas. Még több biztonságot nyújtanak láthatósági mellények, ill. vállszalagok a felsőtest számára. Soha ne viseljen szoknyát, helyette mindig bokáig érő nadrágban legyen.
- 3 A **piros nagy felületű macskaszemet** „Z” lajstromjellel és a **piros hátsó lámpát**, amit olyan magasságban kell elhelyezni, hogy az autóból látni lehessen (legkisebb magasság 25 cm), tisztán kell tartani. A hátsó lámpának működőképességnek kell lennie.
- 4 A **két reflektort a két csúszásmentes pedálon** tisztán kell tartani.
- 5 A **sárga küllő macskaszemeknek** minden keréken, ill. a két keréken lévő, **fehér, fluoreszkáló felületnek** tisztának kell lennie.

- 6 A **fehér első világításnak** működőképességnek kell lenni és úgy kell beállítani, hogy más közlekedőket ne vakítson. A fehér első lámpát és **afehér reflektort** mindig tisztán kell tartani.
- 7 A pedelec-en lévő **két független féknek** mindig működőképességnek kell lennie.
- 8 **Magas hangzású csengőt** kell felszerelni és működőképesség állapotban tartani.

6.9 Minden használat előtt

- ▶ A pedelec-et minden használat előtt át kell vizsgálni, lásd [7.1](#) fejezet.

Ellenőrzési lista minden kerékpározás előtt

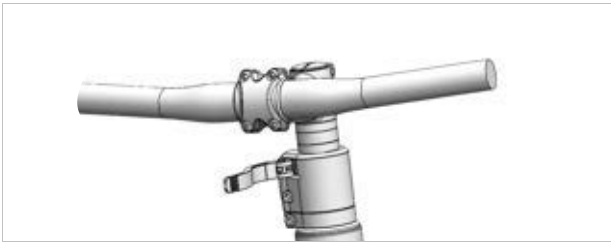
<input type="checkbox"/>	Kellő tisztaság ellenőrzése.	lásd 7.2 fejezet
<input type="checkbox"/>	Védőberendezések ellenőrzése.	lásd 7.1.1 fejezet
<input type="checkbox"/>	Ellenőrizze az akkumulátor szilárd rögzítését.	lásd 6.16.2 fejezet
<input type="checkbox"/>	Világítás ellenőrzése.	lásd 7.1.13 fejezet
<input type="checkbox"/>	Fék ellenőrzése.	lásd 7.1.14 fejezet
<input type="checkbox"/>	Rugós nyeregcső ellenőrzése.	lásd 7.1.9 fejezet
<input type="checkbox"/>	Csomagtartó ellenőrzése.	lásd 7.1.5 fejezet
<input type="checkbox"/>	Csengő ellenőrzése.	lásd 7.1.10 fejezet
<input type="checkbox"/>	Markolatok ellenőrzése.	lásd 7.1.11 fejezet
<input type="checkbox"/>	Hátsó lengéscsillapító ellenőrzése.	lásd 7.1.4 fejezet
<input type="checkbox"/>	Váz ellenőrzése.	lásd 7.1.2 fejezet
<input type="checkbox"/>	Ellenőrizze a kerék körfutását.	lásd 7.1.7 fejezet
<input type="checkbox"/>	Gyorszár ellenőrzése.	lásd 7.1.8 fejezet
<input type="checkbox"/>	Sárvédők ellenőrzése.	lásd 7.1.6 fejezet
<input type="checkbox"/>	USB-védősapka ellenőrzése.	lásd 7.1.12 fejezet

- ▶ Menet közben figyeljen a szokatlan zajokra, vibrációra vagy szagokra. Ügyeljen arra, hogy kerékpározás közben nincs-e szokatlan érzése fékezésnél, pedálhajtás vagy kormányzás közben. Mindez anyagkifáradásra utal.
- ⇒ Ha eltéréseket tapasztal a „Minden kerékpározás előtt” ellenőrzési listától vagy szokatlan viselkedést észlel, helyezze üzemen kívül a pedelec-et. Lépjen kapcsolatba a szakúzzal.

6.10 Gyorsállítású kormányzár egyenesbe állítása

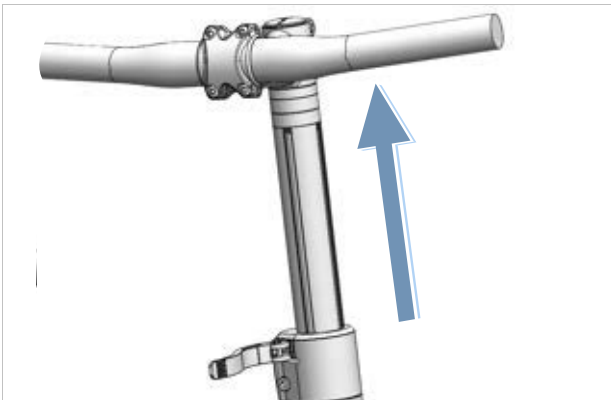
Csak az ezzel a felszereltséggel rendelkező pedelec-ekre érvényes

- 1 Nyissa a kormányzár gyorskioldóját.



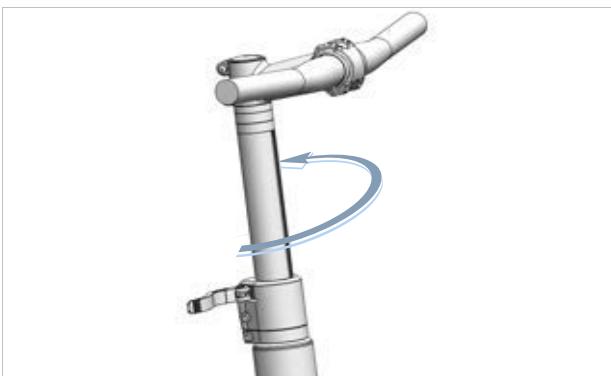
112. ábra: Példa: All Up nyitott kormányzár gyorskioldóval

- 2 Húzza a lehető legmagasabb helyzetbe a kormányt.



113. ábra: Példa: All Up legmagasabb helyzetbe húzva

- 3 Fordítsa a kormányt egyenes helyzetbe 90°-kal az óramutató járásával ellenkező irányban.



114. ábra: Példa: All Up egyenesbe állítva

- 4 Állítsa a kormányt a szükséges magasságra.
- 5 Zárja a kormányzár-gyorskioldót.

6.11 Csomagtartó használata



VIGYÁZAT

Bukás megrakott csomagtartó következtében

Megrakott *csomagtartónál* megváltozik a pedelec menetviselkedése, különösen kormányzás és fékezés közben. Ez az ellenőrzés elvesztéséhez vezethet. Ennek személyi sérülésekkel járó bukás lehet a következménye.

- ▶ Gyakorolja a megrakott *csomagtartó* biztos használatát, mielőtt a pedelec-et közúti forgalomban használja.

Ujjak zúzódása rugós lefogató következtében

A *csomagtartó* rugós lefogatója nagy feszítőerővel működik. Fennáll ujjak becsípődésének veszélye.

- ▶ Soha nem szabad ellenőrizetlenül becsapódnai a rugós lefogatónak.
- ▶ A rugós lefogató zárása közben ügyeljen ujjainak helyzetére.

Bukás rögzítetlen csomag következtében

A *csomagtartón* lévő laza vagy rögzítetlen tárgyak, pl. hevederek beakadhatnak a hátsó kerékbe. Ennek személyi sérülésekkel járó bukás lehet a következménye.

A *csomagtartóra* rögzített tárgyak eltakarhatják a *reflektorokat* és a *világítást*. Emiatt a pedelec közúti forgalomban esetleg nem észlelhető. Ennek személyi sérülésekkel járó bukás lehet a következménye.

- ▶ Kellően rögzítse a *csomagtartón* elhelyezett tárgyakat.
- ▶ Soha nem takarhatják el a *csomagtartóra* rögzített tárgyak a *reflektorokat*, a *fényszórót* vagy a *hátsó lámpát*.

- ▶ A csomagot lehetőleg egyenletesen ossza el a bal és jobb oldalon.
- ▶ Ajánljuk csomagtartó táskák és csomagtartó kosarak használatát.



115. ábra: A csomagtartón fel van tüntetve a maximális teherbírása

- ▶ A pedelec-et csak a *megengedett legnagyobb össztömegig* (zGG) rakodja meg.
- ▶ A pedelec-et csak a csomagtartó maximális terhelhetőségéig rakodja meg.
- ▶ Csak az eredeti csomagtartót használja.

6.12 Oldaltámasz felhajtása

- ▶ Kerékpározás előtt lábbal teljesen hajtsa fel oldaltámaszt.

6.13 Nyereg használata

- ▶ Csak szegecs nélküli nadrágot viseljen, mert egyébként megsérülhet a nyereg borítása.
- ▶ Az első néhány úton viseljen sötét ruházatot, mivel az új bőrnyerges befoghatják a ruhát.

Különösen a kezdőknél vagy a szezon elején, hosszabb szünet után gyakran fájnak az ülőcsontok. Az ülőcsont körüli csonthártyát irritálja a szokatlan súrlódás. A súrlódás csökkentésére:

- ▶ viseljen kerékpáros rövidnadrágot ütécscillapító üléspárnával és
 - ▶ használjon fenékapoló krémet vagy kenőcsöt.
- ⇒ Öt-hat lovaglás után a fájdalomérzet csökken, de két-három hét kihagyás után ismét fokozódhat.

6.13.1 Bőrnyereg használata

A napfény, ill. UV-fény károsítja a festést, és a bőr kiszáradását és fakulását okozza.

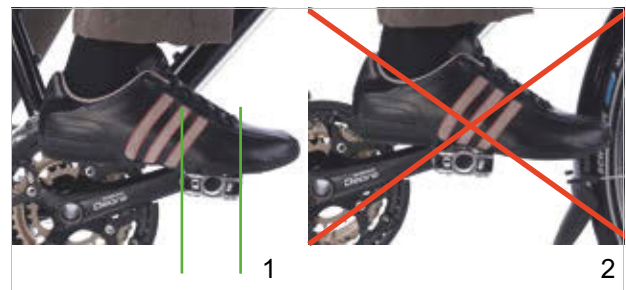
- ▶ Pedelec parkolása árnyékban.
- ▶ Mindig használjon nyereghuzatot.

Nedvesség hatására a bőr leválhat a hordozó anyagról és penész képződhet.

- ▶ Ha a bőrnyerges nedvesek lesznek, szárítsa meg teljesen a nyergeket.
- ▶ Mindig használjon nyereghuzatot.

6.14 A pedálok használata

- ▶ Kerékpározásnál és pedálozás közben a láb bütökrésze a pedálon áll.



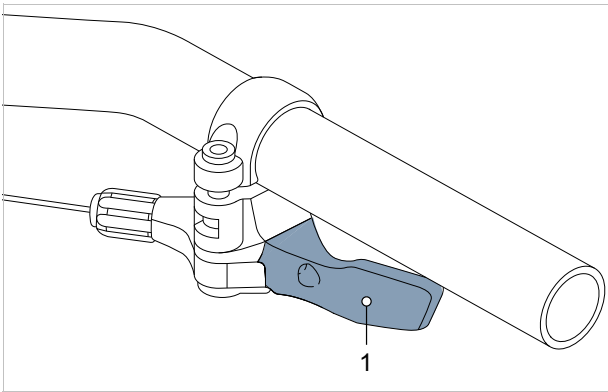
116. ábra: Helyes (1) és hibás (2) lábhelyzet a pedálon

6.15 Nyeregmagasság beállítása távirányítóval

Csak az ezzel a felszereltséggel rendelkező pedelec-ekre érvényes

6.15.1 A nyereg leengedése

- 1 Üljön a nyeregre.
 - 2 Nyomja meg a távirányító kezelőkarját.
- ⇒ A nyeregmagasság süllyed.
- 3 Ha elérte a kívánt nyeregmagasságot, engedje el a távirányító kezelőkarját.



117. ábra: A távirányító kezelőkarja (1)

6.15.2 A nyereg megemelése

- 1 Tehermentesítse a nyeret.
 - 2 Nyomja meg a távirányító kezelőkarját.
- ⇒ A nyeregcső emelkedik.
- 3 Ha elérte a kívánt nyeregmagasságot, engedje el a távirányító kezelőkarját.

6.16 Csengő használata

- 1 Nyomja le a csengő gombját.
- 2 Engedje vissza a gombot.

6.17 Kormány használata

- ▶ Viseljen párnázott kerékpáros kesztyűt.
- ⇒ Megtámasztja a tenyér belső oldalának belső területét.
- ▶ Menet közben mindig váltogassa a fogáspozíciót a markolaton.
- ⇒ Ez megakadályozza a kezek túlterhelését és fáradtságát.

6.17.1 Multipozíciós kormány használata

Csak az ezzel a felszereltséggel rendelkező pedelec-ekre érvényes

A dinamikus haladáshoz ideálisak a multipozíciós kormányok. Az ívelt kormányvégek, más néven szarvkormányok különböző fogási lehetőségeket kínálnak. A különböző izomcsoportok váltogatása pihenteti a kezet, a kart és a hátat a hosszabb utakon.

- ▶ Menet közben mindig váltogassa a fogáspozíciót a markolaton.
- ⇒ Ez megakadályozza a kezek túlterhelését és fáradtságát.



118. ábra: Fogáspozíciók a multipozíciós kormányon

Fogáspozíció 1

A felső fogáspozíció lassú haladáshoz alkalmas.

- ▶ Ebben a helyzetben pihentetve egyenesítse ki a felsőtestét.

Fogáspozíció 2 és 3

A középső és legalsó fogáspozíció alkalmas a gyors haladáshoz és a hegymenethez.

- ▶ A középső pozícióban tartsa a karját és a csuklóját egyenesen, és pihentesse.
- ▶ A legalsó helyzetben döntse a felsőtestet kissé lejjebb. Tartsa ujjait a fékkar közelében használatra készen.

6.17.2 Bar Ends használata

Csak az ezzel a felszereltséggel rendelkező pedelec-ekre érvényes

Normál kormány esetén használhat kiegészítő kormányvéget, amelyet „bar ends”-nek is neveznek.

Az állítható bar ends gömbcsuklóval rendelkezik, amely lehetővé teszi az optimális pozíció szabad megválasztását.

- ▶ Állítsa be megfelelően a Bar Ends-t. Ehhez a kéznek, a könyöknek és a vállnak egy vonalban kell lennie, amikor rámarkol a fogantyúra.
 - ▶ Menet közben mindig változtasson a fogáspozíción a lapos (1) és a függőleges (2) kéztartás között.
- ⇒ Ez megakadályozza a kezek túlterhelését, kifáradását és zsibbadását.



119. ábra: Fogáspozíció a bar enden

6.17.3 Bőrmarkolatok használata

Csak az ezzel a felszereltséggel rendelkező pedelec-ekre érvényes

Izzadság és az emberi bőr zsírja a bőr két legnagyobb ellensége. Ezek beszívódnak a bőrbe és gyorsan rideggé teszik, miközben a bőr felpuhulhat és ledörzsölődhet.

- ▶ Viseljen kesztyűt.

Napfény, ill. UV-fény károsítja a festést és a bőr kiszáradásához és fakulásához vezethet.

- ▶ Pedelec parkolása árnyékban.

Nedvesség hatására a bőr leválhat a hordozó anyagról és penész képződhet.

- ▶ Ha a bőrmarkolatok nedvesek lesznek, szárítsa meg teljesen a markolatokat.

6.18 Elektromos hajtóműrendszer használata

6.18.1 Elektromos hajtóműrendszer bekapcsolása



Bukás hiányzó fékezési készenlét miatt

A bekapcsolt hajtóműrendszert a pedálokra gyakorolt erővel lehet aktiválni. Ha a hajtást véletlenül aktiválta és nem éri el a féket, személyi sérüléssel járó bukás keletkezhet.

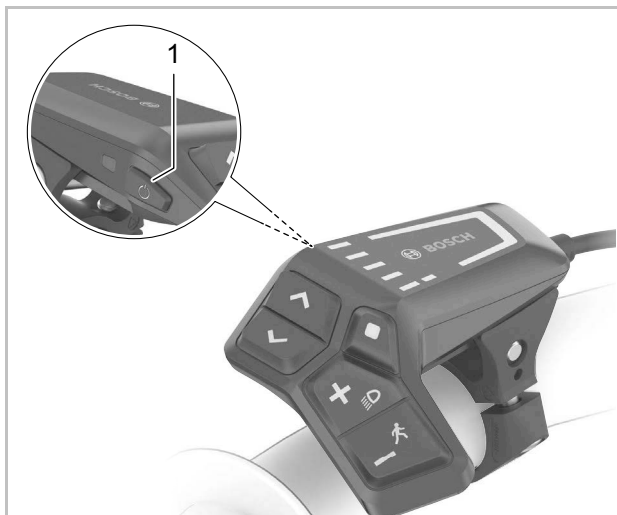
- ▶ Soha nem szabad a hajtóműrendszert elindítani, ill. azonnal kikapcsolni, ha nem tudja biztosan elérni a féket.

- ✓ Egy kielégítően feltöltött akkumulátor van a pedelec-be behelyezve.
- ✓ Az akkumulátor szilárdan rögzítve van és le van zárva. Az akkumulátorkulcs el van távolítva.
- ✓ A sebességérzékelő helyesen csatlakoztatva van.

A hajtóműrendszer bekapcsolásához két lehetőség van.

Be-ki gomb (fedélzeti számítógép)

- ▶ Nyomja meg röviden (<3 másodpercig) a **be-ki gombot (fedélzeti számítógép)**.



120. ábra: A be-ki gomb elhelyezkedése a BOSCH LED Remote-on

Be-ki gomb (akkumulátor)

- ▶ Nyomja meg röviden a **be-ki gombot (akkumulátor)**.

- ⇒ A fedélzeti számítógép összes LED-je rövid időre kigyullad.
- ⇒ Az akkumulátor töltési állapotát a feltöltési szintjelzővel (fedélzeti számítógép) és a beállított rásegítési szintet a választott rásegítési fok kijelzésével színesen mutatja. A pedelec menetkész.
- ⇒ Ha az akkumulátor kapacitása 5% alatt van, a feltöltési szintjelző (akkumulátor) sötét marad. Csak a fedélzeti számítógépen lehet felismerni, hogy be van-e kapcsolva a hajtóműrendszer.

Ha a hajtóműrendszer be van kapcsolva, a hajtást aktiválja, mielőtt a pedálokat kellő erővel mozgatja (kivéve „OFF” rásegítési szint kiválasztásánál). A motorteljesítmény a fedélzeti számítógépen kiválasztott rásegítési fokhoz igazodik.

6.18.2 Az elektromos hajtóműrendszer kikapcsolása

Mihelyt normál üzemben abbahagyja a pedálok hajtását vagy mielőtt eléri a 25 km/h sebességet, a hajtóműrendszer által nyújtott rásegítés kikapcsol. A rásegítés újra elindul, mielőtt a kerékpáros ismét rálép a pedálra és a sebesség 25 km/h alatt van.

Az utolsó parancs után tíz perccel automatikusan kikapcsol a rendszer.

A hajtóműrendszer kézi kikapcsolásához két lehetőség van.

Be-ki gomb (fedélzeti számítógép)

- ▶ Nyomja meg röviden (<3 másodpercig) a **be-ki gombot (fedélzeti számítógép)**.

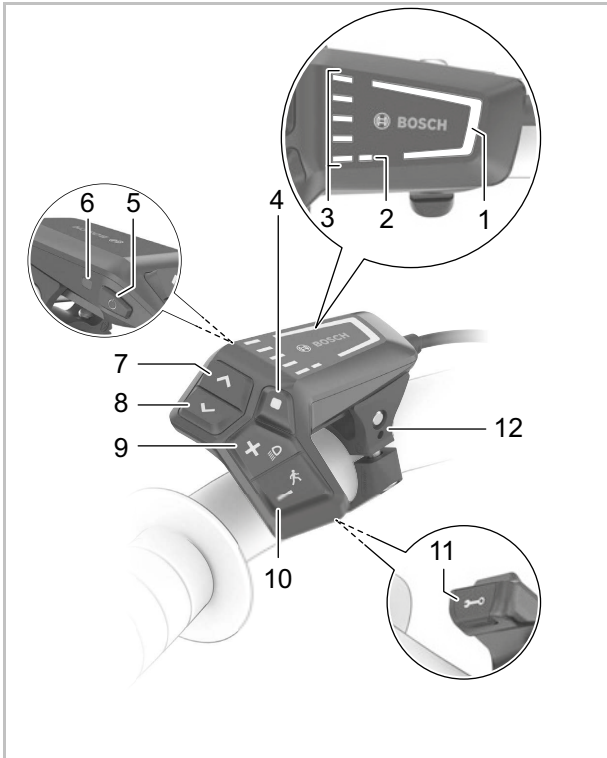
Be-ki gomb (akkumulátor)

- ▶ Nyomja meg a **be-ki gombot (akkumulátor)**.
- ⇒ Kialszik a feltöltési szintjelző (fedélzeti számítógép) és a választott rásegítési fok kijelzése.
- ⇒ A pedelec ki van kapcsolva.

6.19 A fedélzeti számítógép használata

Értesítés

- ▶ Soha ne használja a fedélzeti számítógépet, kijelzőtartót vagy a kijelzőt markolatként. Ha a pedelec-et a fedélzeti számítógépnél, kijelzőtartónál vagy a kijelzőnél fogva megemeli, alkatrészek javíthatatlanul megsérülhetnek.



121. ábra: BOSCH LED Remote fedélzeti számítógép áttekintése

	Szimbólum	Név
1		Választott rásegítési fok kijelzése
2		ABS kijelzés (opcionális)
3		Feltöltési szintjelző (fedélzeti számítógép)
4	◆	Kiválasztó gomb
5	⏻	Be-ki gomb (fedélzeti számítógép)

1206. táblázat: Fedélzeti számítógép áttekintése

	Szimbólum	Név
6		Környezeti fényérzékelő
7	>	Fényerő növelése gomb / Előre gomb
8	<	Fényerő csökkentése gomb / Vissza gomb
9	+	Plusz gomb / Világítás gomb
10	-	Mínusz gomb / Tolási rásegítés gomb
11		Diagnosztikai csatlakozó (csak karbantartási célra)
12		Tartó

1206. táblázat: Fedélzeti számítógép áttekintése

6.19.1 Diagnosztikai csatlakozó használata

Értesítés

Egy USB-csatlakozás nem vízhatlan dugaszolós összeköttetés. Az USB-csatlakozón át bejutó nedvesség a fedélzeti számítógépben zárlatot válthat ki.

- ▶ Soha ne csatlakoztasson külső eszközt.
- ▶ Rendszeresen ellenőrizze és szükség esetén hozza rendbe az USB-csatlakozó gumisapkáját.

A diagnosztikai csatlakozó csak karbantartási célra készült és nem alkalmas külső eszközök csatlakoztatására.

- ▶ Tartsa mindig zárva a diagnosztikai csatlakozót, hogy ne hatoljon be por és nedvesség.

6.19.2 A fedélzeti számítógép akkumulátorának töltése

Ha az akkumulátornak és a fedélzeti számítógép belső akkujának egyaránt igen alacsony a töltésszintje, a diagnosztikai csatlakozón keresztül lehet feltölteni a fedélzeti számítógép akkumulátorát.

- ▶ Egy USB Type-C® kábel segítségével kösse össze a belső akkumulátort egy powerbank-kel vagy más alkalmas áramforrással. (töltőfeszültség 5 V; töltőáram max. 600 mA).

6.19.3 A világítás használata

- ✓ A *világítás* bekapcsolásához a hajtóműrendszernek bekapcsolva kell lennie.



122. ábra: A világítás gomb elhelyezkedése (1)

- ▶ A **világítás gombot nyomja 1 másodpercnél** hosszabb ideig.

⇒ Az első lámpa és a hátsó lámpa egyszerre be van kapcsolva (látható a *világítás szimbólum*), ill. ki van kapcsolva (a *világítás szimbólum* ki van kapcsolva).

6.19.4 A kijelzések fényerejének beállítása

A kijelzés fényerejét a környezeti fényérzékelő szabályozza.

- ✓ A környezeti fényérzékelőnek tisztának kell lennie és nem szabad letakarni.



123. ábra: A fényerő növelése gomb (2) és fényerő csökkentése gomb (1) elhelyezkedése

- ▶ A **fényerő növelése gomb** és a **fényerő csökkentése gomb** megnyomásával állítsa be a LED-es kijelzések fényerejét.

6.19.5 A tolási rásegítés használata

VIGYÁZAT

Személyi sérülés a pedálok és kerekek következtében

A pedálok és a meghajtó kerék a tolási rásegítés használata közben forognak. Ha a pedelec kerekei a tolási rásegítés használata közben nem érintkeznek a talajjal (pl. ha lépcsőn viszi fel a kerékpárt vagy a kerékpártartó rakodását végzi), fennáll személyi sérülés veszélye.

- ▶ A tolási rásegítés funkciót kizárólag a pedelec tolása esetén használja.
- ▶ A tolási rásegítés használata közben pedelecet mindkét kezével biztosan vezesse.
- ▶ Tervezzen be elegendő szabad mozgásteret a pedálok számára.

A tolási rásegítés segít a pedelec tolása közben. A tolási rásegítés sebessége a berakott sebességfokozattól függ. Minél kisebb a választott fokozat, annál alacsonyabb a sebesség a tolási rásegítés működése közben (teljes teljesítménynél). A maximális sebesség 6 km/h.

- ✓ A hajtómű kímélése érdekében hegymenetben az első fokozat ajánlható.



124. ábra: A tolási rásegítés gomb elhelyezkedése (1)

- 1 A **tolási rásegítés gombot** nyomja 1 másodpercnél hosszabb ideig. Tartsa nyomva a gombot.
 - ⇒ Kialszik a feltöltési szintjelző és menetirányban fehér futófény jelzi a készenlétet.
- 2 A következő 10 másodpercen belül végre kell hajtani a következő akciók valamelyikét:
 - ▶ A pedelec előre tolása.
 - ▶ A pedelec hátrafelé tolása.
 - ▶ Végezzen a pedelec-vel oldalirányú ingázó mozgást.
- ⇒ A tolási rásegítés bekapcsol. A futófényű fehér oszlop színe jégkékre változik.
- ⇒ A motor tolni kezd.
- 3 A motoros rásegítés kikapcsolásához engedje el a **tolási rásegítés** gombot a kezelőegységen.
- 4 A motoros rásegítés újbóli aktiválásához **10 másodpercen belül nyomja meg a tolási rásegítés gombot**.
- 5 Ha a motoros rásegítés 10 másodpercen belül kikapcsolva marad, automatikusan lekapcsol a tolási rásegítő funkció.

A tolási rásegítés szintén automatikusan lekapcsol, ha

- a hátsó kerék leblokkol,
- nem sikerül áthaladni a küszöbökön,
- valamelyik testrész blokkolja a kerékpár hajtókarját,
- egy akadály továbbforgatja a hajtókart,
- ha pedáloznak,
- megnyomja a **plusz gombot** vagy a **be-ki gombot**.

A tolási rásegítés működési módja országspecifikus rendelkezések hatálya alá tartozik és ezért eltérhet a fenti leírástól vagy deaktiválva lehet.

6.19.6 Rásegítési fok kiválasztása

A fedélzeti számítógéppel állítható be, milyen erősen támogatja az elektromos hajtás a pedálozást. A rásegítési fok menet közben bármikor változtatható.



125. ábra: Plusz gomb és a mínusz gomb helyzete

- ▶ A rásegítési fok növeléséhez nyomja meg a fedélzeti számítógépen a **plusz gombot** (2).
- ▶ A rásegítési fok csökkentéséhez nyomja meg a fedélzeti számítógépen a **mínusz gombot** (1).
- ⇒ A lehívott motorteljesítmény a rásegítési fok kijelzésben színesen látható.

Ha a rendszert kikapcsolja, kiveszi, az utoljára kijelzett rásegítési fok tárolva marad.

6.20 A fék használata

FIGYELMEZTETÉS

Bukás a fék meghibásodása következtében

Olaj vagy kenőanyag egy tárcsafék féktárcsáján, ill. egy felnifék felnijén a fék teljes kieséséhez vezethet. Ennek súlyos személyi sérülésekkel járó bukás lehet a következménye.

- ▶ Soha ne hagyja, hogy olaj vagy kenőanyag érintkezzen a féktárcsával, ill. a fékbetétekkel és a felnivel.
- ▶ Ha a fékbetétek olajjal vagy kenőanyaggal érintkeztek, lépjen kapcsolatba szaküzlettel a komponensek tisztításához, ill. cseréjéhez.

A fék hosszú ideig tartó, folyamatos működtetése esetén (pl. hosszú lejtmenetben) az olaj a fékrendszerben felmelegedhet. Ezáltal gőzbuborék képződhet. Ez a fékrendszerben lévő víz vagy légbuborékok kitágulásához vezethet. Ezáltal a fékkar úthossza hirtelen megnőhet. Ennek súlyos személyi sérülésekkel járó bukás lehet a következménye.

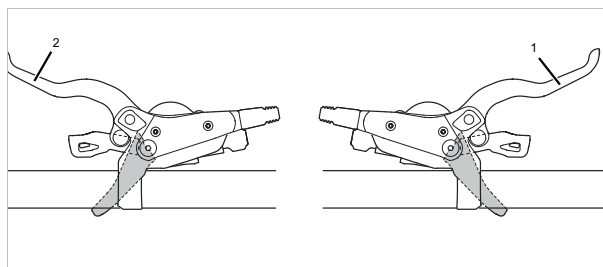
- ▶ Hosszú lejtmenetben rendszeresen engedje ki a féket.
- ▶ Használja felváltva az első és a hátsó kerék féket.

Kerékpározás közben a motor hajtóereje lekapcsol, ha a kerékpáros már nem hajtja a pedálokat. Fékezésnél nem kapcsol ki a elektromos hajtóműrendszer.

- ▶ Optimális fékezési eredményhez fékezésnél ne hajtja a pedálokat.

6.20.1 Kézifék használata

Csak az ezzel a felszereltséggel rendelkező pedelec-ekre érvényes



126. ábra: Hátsó (1) és első (2) kézifék, példa: SHIMANO fék

- ▶ Húzza meg a bal kéziféket az első kerék fék működtetéséhez.
- ▶ Húzza meg a jobb kéziféket a hátsó kerék fék működtetéséhez.

6.20.2 A kontrafék használata

Csak az ezzel a felszereltséggel rendelkező pedelec-ekre érvényes

- 1 Tekerje a pedálokat valamivel 3 órán, ill. 9 órán túl.
- 2 Hajtsa a pedálokat a *menetiránnyal* ellenkező irányban a kívánt sebesség eléréséig.

6.20.3 ENVILO váltó használata

Csak az ezzel a felszereltséggel rendelkező pedelec-ekre érvényes

A megfelelő sebesség kiválasztása előfeltétel a testet kímélő kerékpározáshoz és az elektromos hajtóműrendszer kifogástalan működéséhez. Az optimális pedálhajtási frekvencia 70 és 80 fordulat per perc között van.

- ▶ A váltási folyamat közben a pedálhajtást rövid időre meg kell szakítani. Ez megkönnyíti a váltást és a hajtóművel kapcsolódó egységek elhasználódását is csökkenti.

VIGYÁZAT

Bukás hibás alkalmazás következtében

Ha váltás közben túl sok nyomást gyakorol a pedálokra és működteti a váltókart vagy egyszerre több fokozatot kapcsol, lábai lecsúszhatnak a pedálokról. Ennek személyi sérülésekkel járó bukás vagy átfordulás lehet a következménye.

Több fokozat kis fokozatra való váltása ahhoz vezethet, hogy a forgatható váltómárkolat külső hüvelye ugrik. Ez nem zavarja a forgatható váltómárkolat működőképességét, mivel a kapcsolási művelet után a külső megvezetés visszatér eredeti helyzetébe.

- ▶ Váltás közben kis erőt gyakoroljon a pedálokra.
- ▶ Soha nem váltson egynél több fokozatot.

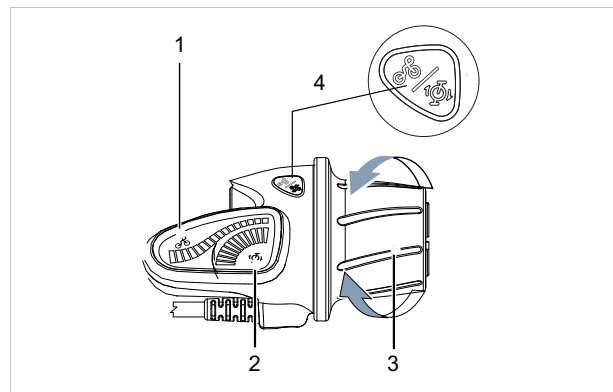
Értesítés

A belső agy nem teljesen vízhatlan. Ha víz jut be az agyba, rozsdásodhat és emiatt nem tudja ellátni kapcsolási funkcióját.

- ▶ Soha ne használja a pedelec-et olyan helyeken, ahol víz hatolhat az agyba.
- ▶ Soha ne szerelje szét saját maga az agyat. Lépjen kapcsolatba a szaküzlettel.

Az agy álló helyzetben nem kapcsolható a teljes áttételi sáv szélességben. Szokásosan az áttételi sáv szélesség 50% – 70%-a kapcsolható álló helyzetben. Az áttételi tartomány többi része menet közben állítható be.

Az ENVILO automata váltóhoz tartozik egy kijelzős forgatható váltómárkolat.



127. ábra: ENVILO forgatható váltómárkolat kijelzővel

- | | |
|---|-------------------------------------|
| 1 | Forgatható váltómárkolat kijelzővel |
| 2 | Kézi váltó kijelzés |
| 3 | Automata váltó kijelzés |
| 4 | Forgatható váltómárkolat |
| 5 | Üzem mód gomb |

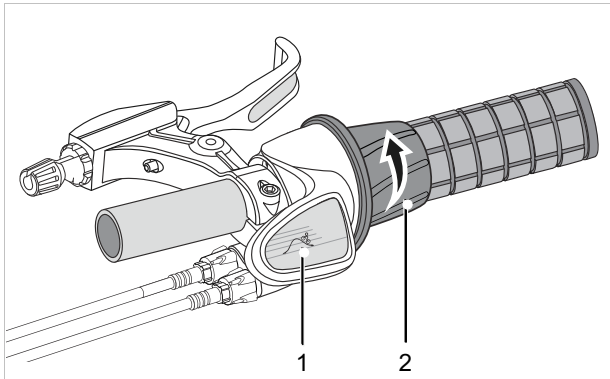
6.20.3.1 Kézi váltás

Lefelé váltás

Induláshoz vagy hegymenetben kapcsoljon alacsony áttételi arányra.

- ▶ Fordítsa hátrafelé a forgatható váltómarkolatot.

⇒ A kijelzőben hegy szimbólum látható.



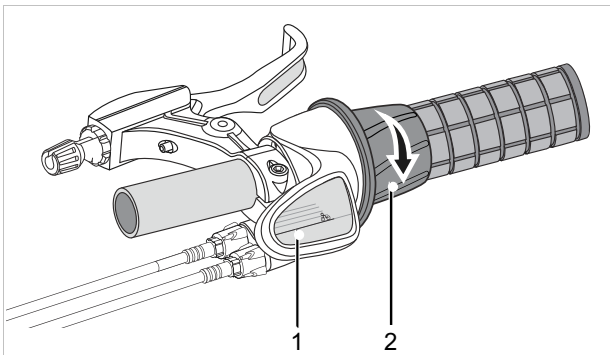
128. ábra: Hegy kijelzés (1) lefelé váltásnál (2)

Felfelé váltás

Magasabb sebességekhez kapcsoljon magas áttételi arányra.

- ▶ Fordítsa előre a forgatható váltómarkolatot.

⇒ A kijelzőben síkság szimbólum látható.



129. ábra: Síkság kijelzés (1) felfelé váltásnál (2)

6.21 Parkolás

Értesítés

Hő vagy közvetlen napsugárzás következtében a *guminyomás* a megengedett maximális nyomás fölé emelkedhet. Ezáltal a *gumiabroncs* károsodhat.

- ▶ Soha ne állítsa le a pedelec-et napon.
- ▶ Forró napokon rendszeresen ellenőrizze és szükség szerint szabályozza be a *guminyomást*.

A nyitott kialakítás miatt a behatoló folyadék fagypont körüli hőmérsékleteken zavarhat bizonyos funkciókat.

- ▶ Tartsa mindig szárazon és fagymentesen a pedelec-et.
- ▶ Ha a pedelec-et 3 °C alatti hőmérsékleten használja, előtte a szaküzletben szervizelést kell végeztetni és elő kell készíteni a téli használatot.

A pedelec nagy súlya alatt puha felületen az oldaltámasz besüllyedhet. A pedelec felbillenhet és felborulhat.

- ▶ A pedelec-et csak sík és szilárd talajon állítsa le.

- 1 Kapcsolja ki a hajtóműrendszert.
- 2 Leszállás után az oldaltámaszt lábával hajtsa le teljesen a felállítás előtt. Ügyeljen a biztos állásra.
- 3 Állítsa fel teljesen a pedelec-et és vizsgálja meg az állékonyságát.
- 4 Ha a pedelec-et a szabadban parkolja, nyereghuzattal takarja le a nyeret.
- 5 Kerékpárlakkal zárja le a pedelec-et.

- 6 Lopásvédelemként távolítsa el az akkumulátort.
- 7 Minden út után végezze el a pedelec tisztítását és ápolását, lásd 7.2 fejezet.

Ellenőrzési lista minden kerékpározás után

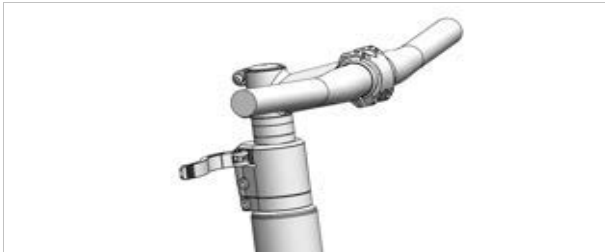
Tisztítás		
<input type="checkbox"/>	Világítás és reflektorok	lásd 7.2.5 fejezet
<input type="checkbox"/>	Fék	lásd 7.2.5 fejezet
<input type="checkbox"/>	Teleszkópos villa	lásd 7.2.1 fejezet
<input type="checkbox"/>	Rugós nyeregcső	lásd 7.2.6 fejezet
<input type="checkbox"/>	Hátsó lengéscsillapító	lásd 7.2.7 fejezet
<input type="checkbox"/>	Pedál	lásd 7.2.4 fejezet
Ápolás		
<input type="checkbox"/>	Teleszkópos villa	lásd 3 fejezet

6.21.1 Gyorsállítású kormányzár becsavarozása

Csak az ezzel a felszereltséggel rendelkező pedelec-ekre érvényes

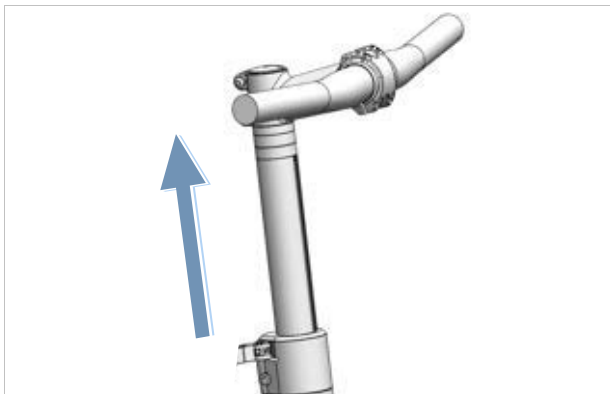
Helytakarékos leállításhoz fordítsa be a gyorsállítású kormányzárát.

- 1 Nyissa a kormányzár gyorskioldóját.



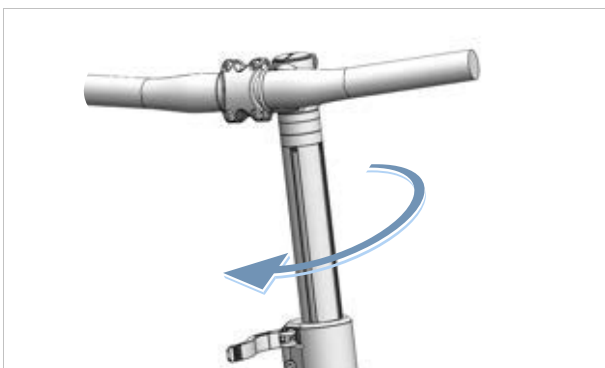
130. ábra: Példa: All Up nyitott kormányzár gyorskioldóval

- 2 Húzza a lehető legmagasabb helyzetbe a kormányt.



131. ábra: Példa: All Up legmagasabb helyzetbe húzva

- 3 Fordítsa a kormányt 90°-kal az óramutató járásának irányába.



132. ábra: Példa: All Up befordítva

- 4 Állítsa a kormányt a szükséges magasságra.

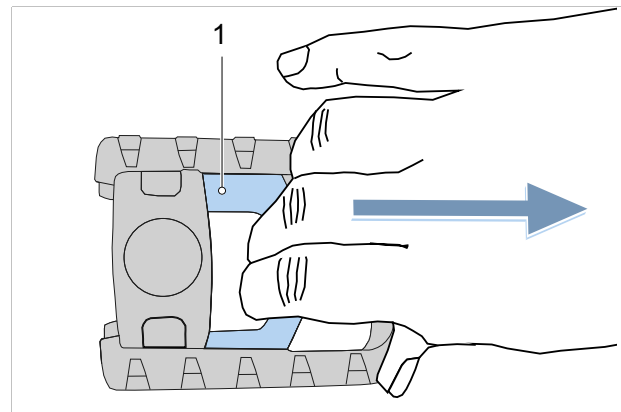
- 5 Zárja a kormányzár-gyorskioldót.

6.21.2 A pedál behajtása

✓ Tisztítsa meg a pedált (lásd 7.2.4 fejezet).

- 1 Két ujjal húzza lefelé a pedál be- és kihajtásához való reteszét (1) és tartsa meg az adott helyzetben.

⇒ A be- és kihajtásra szolgáló rendszer reteszelve ki van oldva.



133. ábra: A pedál be- és kihajtására szolgáló reteszének (1) lefelé húzása

- 2 Hajtsa felfelé a pedált.

- 3 A fogás fellazításával hagyja a kiindulási helyzetébe visszatérni a pedál be- és kihajtására szolgáló reteszét.

⇒ A pedál be van hajtva.

6.21.3 Lock funkció aktiválása

Csak az ezzel a felszereltséggel rendelkező pedelec-ekre érvényes

- ▶ Távolítsa el a beállításhoz használt fedélzeti számítógépet.
- ⇒ A lock funkció be van kapcsolva. A hajtóműrendszer nem nyújt rásegítést. Viszont a pedelec rásegítés nélkül továbbra is használható.
- ⇒ A hajtóegység lock hangot (hangjelzést) ad, ameddig be van kapcsolva a hajtóműrendszer.
- ⇒ A lock funkció állapotát a fedélzeti számítógép behelyezése után kb. 3 másodpercig lakat szimbólummal mutatja a fedélzeti számítógépen.

7 Tisztítás, ápolás és ellenőrzés

- A pedelec tisztítását, ápolását és ellenőrzését végezze el az ellenőrzési listák szerint. Ennek a tisztítási utasításnak a betartásával csökkenthető az alkatrészek kopása, növelhető az alkatrészek élettartama és garantálható a biztonság.

Ellenőrzési lista: Minden használat előtt		
<input type="checkbox"/>	Kellő tisztaság ellenőrzése	lásd 7.2 fejezet
<input type="checkbox"/>	Védőberendezések ellenőrzése	lásd 7.1.1 fejezet
<input type="checkbox"/>	Akkumulátor szilárd rögzítésének ellenőrzése	
<input type="checkbox"/>	Világítás ellenőrzése	lásd 7.1.13 fejezet
<input type="checkbox"/>	Fék ellenőrzése	lásd 7.1.14 fejezet
<input type="checkbox"/>	Rugós nyeregcső ellenőrzése	lásd 7.1.9 fejezet
<input type="checkbox"/>	Csomagtartó ellenőrzése	lásd 7.1.5 fejezet
<input type="checkbox"/>	Csengő ellenőrzése	lásd 7.1.10 fejezet
<input type="checkbox"/>	Markolatok ellenőrzése	lásd 7.1.11 fejezet
<input type="checkbox"/>	Hátsó lengéscsillapító ellenőrzése	lásd 7.1.4 fejezet
<input type="checkbox"/>	Kerék körfutás ellenőrzése	lásd 7.1.7 fejezet
<input type="checkbox"/>	Váz ellenőrzése	lásd 7.1.2 fejezet
<input type="checkbox"/>	Gyorszár ellenőrzése	lásd 7.1.8 fejezet
<input type="checkbox"/>	Sárvédők ellenőrzése	lásd 7.1.6 fejezet
<input type="checkbox"/>	USB-védősapka ellenőrzése	lásd 7.1.12 fejezet

Ellenőrzési lista: Minden használat után		
<input type="checkbox"/>	Világítás tisztítása	lásd 7.2.1 fejezet
<input type="checkbox"/>	Reflektorok tisztítása	lásd 7.2.1 fejezet
<input type="checkbox"/>	Fék tisztítása	lásd 7.2.5 fejezet
<input type="checkbox"/>	Teleszkópos villa tisztítása	lásd 7.2.2 fejezet
<input type="checkbox"/>	Teleszkópos villa ápolása	lásd 3 fejezet
<input type="checkbox"/>	Rugós nyeregcső tisztítása	lásd 7.2.6 fejezet
<input type="checkbox"/>	Hátsó lengéscsillapító tisztítása	lásd 7.2.7 fejezet
<input type="checkbox"/>	Pedál tisztítása	lásd 7.2.4 fejezet

Ellenőrzési lista: Heti munkák		
<input type="checkbox"/>	Lánc tisztítása	lásd 7.3.19 fejezet
<input type="checkbox"/>	Városi, összehajtható, teherszállító, gyermek- és ifjúsági kerékpárok	száraz időben: 10 naponként nedves időben: 2-6 naponként
<input type="checkbox"/>	Túra- és versenykerékpárok	száraz időben: 140... 200 km-enként nedves időben: 100 km-enként
<input type="checkbox"/>	Terepkerékpárok	száraz időben: 60... 100 km-enként nedves időben: minden használat után
<input type="checkbox"/>	Szűj (250–300 km-enként)	lásd 7.3.18 fejezet
<input type="checkbox"/>	Lánc ápolása	lásd 7.4.16 és 7.4.16.1 fejezet
<input type="checkbox"/>	Városi, összehajtható, teherszállító, gyermek- és ifjúsági kerékpárok	száraz időben: 10 naponként nedves időben: 2... 6 naponként
<input type="checkbox"/>	Túra- és versenykerékpárok	száraz időben: 140... 200 km-enként nedves időben: 100 km-enként
<input type="checkbox"/>	Terepkerékpárok	száraz időben: 60... 100 km-enként nedves időben: mindig ápolni kell
<input type="checkbox"/>	Körbefutó láncvédő ápolása	lásd 7.4.16.1 fejezet
<input type="checkbox"/>	Guminyomás ellenőrzése (legalább hetente egyszer)	lásd 7.5.1.1 fejezet
<input type="checkbox"/>	Gumiabroncsok ellenőrzése (10 naponként)	lásd 7.5.1.2 fejezet
<input type="checkbox"/>	EIGHTPINS nyeregcső Olaj utántöltése (20 óránként)	lásd 7.4.19 fejezet

Ellenőrzési lista: Havi munkák	
<input type="checkbox"/>	Akkumulátor tisztítása lásd 7.3.2 fejezet
<input type="checkbox"/>	Fedélzeti számítógép tisztítása lásd 7.3.1 fejezet
<input type="checkbox"/>	Fedélzeti számítógép tisztítása lásd 7.3.1 fejezet
<input type="checkbox"/>	Tárcsafék fékbetétek ellenőrzése (havonta vagy 1000 fékezés után) lásd 3.3.5.3 fejezet
<input type="checkbox"/>	Felnífék fékbetétek ellenőrzése (havonta vagy 3000 fékezés után) lásd 7.5.1.3 fejezet
<input type="checkbox"/>	Felni fékfelületének ellenőrzése lásd 7.5.2.6 fejezet
<input type="checkbox"/>	Kézifék tisztítása lásd 7.3.16.1 fejezet
<input type="checkbox"/>	Féktárcsa tisztítása lásd 7.3.17 fejezet
<input type="checkbox"/>	Féktárcsa ellenőrzése lásd 7.5.2.4 fejezet
<input type="checkbox"/>	Fékbovdenek ellenőrzés lásd 7.5.2.3 fejezet
<input type="checkbox"/>	Csomagtartó tisztítása lásd 7.3.4 fejezet
<input type="checkbox"/>	Markolatok tisztítása lásd 7.3.7 fejezet
<input type="checkbox"/>	Markolatok ápolása lásd 7.4.8 fejezet
<input type="checkbox"/>	Kézifék ellenőrzése lásd 7.5.2.1 fejezet
<input type="checkbox"/>	Hidraulikus rendszer ellenőrzése lásd 7.5.2.2 fejezet
<input type="checkbox"/>	Kazetta tisztítása lásd 7.3.15 fejezet
<input type="checkbox"/>	Körbefutó láncvédős lánc tisztítása lásd 7.3.19.1 fejezet
<input type="checkbox"/>	Lánckerekek tisztítása lásd 7.3.15 fejezet
<input type="checkbox"/>	Bőrmarkolatok tisztítása lásd 7.3.7.1 fejezet
<input type="checkbox"/>	Bőrmarkolatok ápolása lásd 7.4.8.2 fejezet
<input type="checkbox"/>	Bőrnyereg tisztítása lásd 7.3.9.1 fejezet
<input type="checkbox"/>	Bőrnyereg ápolása lásd 7.4.11 fejezet
<input type="checkbox"/>	Kormány tisztítása lásd 7.3.6 fejezet
<input type="checkbox"/>	Motor tisztítása lásd 7.3.3 fejezet

Ellenőrzési lista: Havi munkák	
<input type="checkbox"/>	Agy tisztítása lásd 7.3.12 fejezet
<input type="checkbox"/>	Váz tisztítása lásd 7.3.4 fejezet
<input type="checkbox"/>	Gumiabroncsok tisztítása lásd 7.3.10 fejezet
<input type="checkbox"/>	Kontrafék ellenőrzése lásd 7.5.2.5 fejezet
<input type="checkbox"/>	Nyereg tisztítása lásd 7.3.9 fejezet
<input type="checkbox"/>	Nyeregcső tisztítása lásd 7.3.8 fejezet
<input type="checkbox"/>	Nyeregcső ápolása lásd 7.4.9 fejezet
<input type="checkbox"/>	Váltókar tisztítása lásd 7.3.14.1 fejezet
<input type="checkbox"/>	Váltó tisztítása lásd 7.3.13 fejezet
<input type="checkbox"/>	Bovdenek tisztítása lásd 7.3.13 fejezet
<input type="checkbox"/>	Tárcsafék ellenőrzése lásd 7.5.2.4 fejezet
<input type="checkbox"/>	Sárvédő tisztítása lásd 7.3.4 fejezet
<input type="checkbox"/>	Oldaltámasz tisztítása lásd 7.3.4 fejezet
<input type="checkbox"/>	Küllők és küllőfeszítő csavarok tisztítása lásd 7.3.11 fejezet
<input type="checkbox"/>	Küllőfeszítő csavar ápolása lásd 7.4.13 fejezet
<input type="checkbox"/>	Merev villa tisztítása lásd 7.3.4 fejezet
<input type="checkbox"/>	Áttétel tisztítása lásd 7.3.13 fejezet
<input type="checkbox"/>	Hátsó váltó tisztítása lásd 7.3.15 fejezet
<input type="checkbox"/>	Kormányzár tisztítása lásd 7.3.5 fejezet

Ellenőrzési lista: Negyedéves munkák	
<input type="checkbox"/>	Fék nyomáspont ellenőrzése lásd 7.5.2.1 fejezet
<input type="checkbox"/>	Tárcsafék ellenőrzése (100 óra menetidő után vagy 2000 km-enként) lásd 7.5.2.6 fejezet
<input type="checkbox"/>	Küllők ellenőrzése lásd 7.5.1.3 fejezet

Ellenőrzési lista: Legalább félévenkénti munkák (vagy 1000 km-enként)	
<input type="checkbox"/>	Váltó bovdenek ellenőrzése lásd 7.5.10.2 fejezet
<input type="checkbox"/>	Kézifék ápolása lásd 7.4.18.1 fejezet
<input type="checkbox"/>	Karbon nyeregcső ápolása lásd 7.4.9.2 fejezet
<input type="checkbox"/>	Váltó villamos vezetékének ellenőrzése lásd 7.5.10.1 fejezet
<input type="checkbox"/>	Rugós nyeregcső ápolása lásd 7.4.9.1 fejezet
<input type="checkbox"/>	Felnik ápolása lásd 7.4.10 fejezet
<input type="checkbox"/>	Felnik ellenőrzése lásd 7.5.1.3 fejezet
<input type="checkbox"/>	Felnihorgok ellenőrzése lásd 7.5.1.3 fejezet
<input type="checkbox"/>	Villa ápolása lásd 7.4.2 fejezet
<input type="checkbox"/>	Váltó ellenőrzése lásd 7.5.10 fejezet
<input type="checkbox"/>	Csomagtartó ápolása lásd 7.4.3 fejezet
<input type="checkbox"/>	Lánc ellenőrzése lásd 7.5.10 fejezet
<input type="checkbox"/>	Külső váltó ellenőrzése lásd 7.5.10 fejezet
<input type="checkbox"/>	Láncfeszítés ellenőrzése lásd 7.5.3.1 fejezet
<input type="checkbox"/>	Kerék ellenőrzése lásd 7.5.1 fejezet
<input type="checkbox"/>	Kormány ápolása lásd 7.4.7 fejezet
<input type="checkbox"/>	Kormány ellenőrzése lásd 7.5.6 fejezet
<input type="checkbox"/>	Világítás ellenőrzése lásd 7.5.4 fejezet
<input type="checkbox"/>	Agy ápolása lásd 7.4.12 fejezet
<input type="checkbox"/>	Agy ellenőrzése lásd 7.5.10.4 fejezet
<input type="checkbox"/>	Rögzítőcsavar-lyukak ellenőrzése lásd 7.5.1.4 fejezet
<input type="checkbox"/>	Pedálok ápolása lásd 7.4.15 fejezet
<input type="checkbox"/>	Pedal ellenőrzése lásd 7.5.8 fejezet
<input type="checkbox"/>	Váz ápolása lásd 7.4.1 fejezet
<input type="checkbox"/>	Szífeszítés ellenőrzése lásd 7.5.3.3 fejezet
<input type="checkbox"/>	Nyereg ellenőrzése lásd 7.5.7 fejezet
<input type="checkbox"/>	Váltókar ápolása lásd 7.4.14.2 fejezet
<input type="checkbox"/>	Váltómű kardántengelyek ápolása lásd 7.4.14.1 fejezet
<input type="checkbox"/>	Váltómű kapcsológörgők ápolása lásd 7.4.14.1 fejezet
<input type="checkbox"/>	Oldaltámasz ápolása lásd 7.4.5 fejezet
<input type="checkbox"/>	Oldaltámasz stabilitásának ellenőrzése

Ellenőrzési lista: Legalább félévenkénti munkák (vagy 1000 km-enként)	
<input type="checkbox"/>	Vezetőcsapágy ellenőrzése lásd 8.5.6 fejezet
<input type="checkbox"/>	Kormányzár ápolása lásd 7.4.6 fejezet
<input type="checkbox"/>	Kormányzár ellenőrzése lásd 7.5.5 fejezet

Ellenőrző lista: Évenkénti munkák (vagy 2000 km-enként)	
<input type="checkbox"/>	Agy, kúpos csapágyazású, állítása lásd 8.5.6 fejezet
<input type="checkbox"/>	Rögzítőcsavaragy ellenőrzése (1000 óránként vagy 2000 km-enként) lásd 7.5.1.5 fejezet

FIGYELMEZTETÉS**Bukás a fék meghibásodása következtében**

Olaj vagy kenőanyag egy tárcsafék féktárcsáján, ill. egy felnifék felnijén a fék teljes kieséséhez vezethet. Ennek súlyos személyi sérülésekkel járó bukás lehet a következménye.

- ▶ Soha ne hagyja, hogy olaj vagy kenőanyag érintkezzen a féktárcsával, ill. a fékbetétekkel és a felnivel.
- ▶ Ha a fékbetétek olajjal vagy kenőanyaggal érintkeztek, lépjen kapcsolatba szaküzlettel a komponensek tisztításához, ill. cseréjéhez.
- ▶ Tisztítás, ápolás vagy javítás után hajtson végre néhány fékezési próbát.

A fékrendszer nem fejére állított vagy lefektetett pedelec-kel történő használatra készült. Ezáltal a fék bizonyos körülmények között nem működik megfelelően. Bukás következhet be, aminek személyi sérülés lehet a következménye.

- ▶ Ha a pedelec-et fejére állítja vagy lefekteti, kerékpározás előtt néhányszor működtesse a féket, így biztosítva a fékek szabályos működését.

A fék tömitései nem állnak ellen nagy nyomásoknak. Sérült fékek a fék meghibásodásához és személyi sérüléssel járó balesethez vezethetnek.

- ▶ Soha ne tisztítsa a pedelec-et nagynyomású tisztítóval vagy sűrített levegővel.

Óvatosan bánjon vízslaggal. Soha ne tartsa a vízugarat közvetlenül a tömitési területekre.

VIGYÁZAT**Bukás és esés véletlen bekapcsolás esetén**

Az elektromos hajtóműrendszer véletlen bekapcsolása esetén sérülésveszély áll fenn.

- ▶ Tisztítás előtt vegye ki az akkumulátort.

Értesítés

Nagynyomású tisztító használata esetén víz juthat a csapágyak belsejébe. Az ott lévő kenőanyagok felhígulnak, megnő a súrlódás és ezáltal a csapágyak hosszabb távon roncsolódhatnak. Ugyancsak nem zárható ki, hogy víz kerül az elektromos komponensekbe és ezek megromlását okozza.

- ▶ Soha ne tisztítsa a pedelec-et nagynyomású tisztítóval, vízszaggal vagy sűrített levegővel.

A zsírozott részek, pl. a nyeregcső, a kormány vagy a kormányoszár ezek után már nem szoríthatók biztosan.

- ▶ Soha ne vigyen fel zsírokat vagy olajokat a szorított részekre.

Erős tisztítószer, mint az acetonek, triklóretilén vagy metilén, valamint oldószer, amilyen a hígító, alkohol vagy korrózióvédő, megtámadhatják és roncsolhatják a pedelec alkatrészeit.

- ▶ Csak jóváhagyott tisztító- és ápolószereket használjon.

7.1 Minden használat előtt

Ennek a tisztítási utasításnak a betartásával csökkenthető az alkatrészek kopása, növelhető az üzemi idő és garantálható a biztonság.

7.1.1 Védőberendezések ellenőrzése

Ha a pedelec-et szállítja vagy a szabadban parkolja, a lánc-, ill. a szíjvédő tárcsa, a sárvédők vagy a motorburkolat letörhet és leeshet.

- ▶ Ellenőrizze, hogy minden védőberendezés hiánytalanul megvan.
- ▶ Sérült vagy hiányzó védőberendezés esetén helyezze üzemem kívül a pedelec-et. Lépjen kapcsolatba a szaküzlettel.

7.1.2 Váz ellenőrzése

- ▶ Ellenőrizze a vázon a repedéseket, deformálódásokat és festési sérüléseket.
- ▶ Ha repedések, deformálódások vagy festési sérülések vannak, helyezze üzemem kívül a pedelec-et. Lépjen kapcsolatba a szaküzlettel.

7.1.3 Villa ellenőrzése

- ▶ Ellenőrizze a villa repedéseit, deformálódását, elszíneződött részeket, kifolyt olajat vagy a festés sérüléseit. A rejtett helyeken is nézze meg az alsó oldalon.
- ⇒ Ellenőrizze a váz repedéseit, deformálódását, elszíneződött részeket, kifolyt olajat vagy a festés sérüléseit, mielőtt üzemem kívül helyezi a pedelec-et. Lépjen kapcsolatba a szaküzlettel.

7.1.4 Hátsó lengéscsillapító ellenőrzése

- ▶ Ellenőrizze a hátsó lengéscsillapító repedéseit, deformálódását, elszíneződött részeket, kifolyt olajat vagy a festés sérüléseit. A rejtett helyeken is nézze meg az alsó oldalon.
- ⇒ Ellenőrizze a váz repedéseit, deformálódását, elszíneződött részeket, kifolyt olajat vagy a festés sérüléseit, mielőtt üzemem kívül helyezi a pedelec-et. Lépjen kapcsolatba a szaküzlettel.

7.1.5 Csomagtartó ellenőrzése

- 1 Tartsa a pedelec-et a váznál fogva. Tartsa a csomagtartót a másik kezével.
 - 2 A csomagtartót ide-oda mozgatva ellenőrizze, hogy minden csavarkötés szilárdan rögzítve van-e.
- ⇒ Húzza meg a meglazult csavarokat.
 - ⇒ A meglazult kosarakat kosártartóval vagy kábelkötözővel tartósan rögzítse.

7.1.6 Sárvédők ellenőrzése

- 1 Tartsa a pedelec-et a váznál fogva. Tartsa a sárvédőt a másik kezével.
 - 2 A sárvédőt ide-oda mozgatva ellenőrizze, hogy minden csavarkötés szilárdan rögzítve van-e.
- ⇒ Húzza meg a meglazult csavarokat.

7.1.7 Kerék körfutásának ellenőrzése

- ▶ Egymás után emelje fel az első és a hátsó kereket. Közben hozza mozgásba a kereket.
- ⇒ Ha a kerék ferdén fut vagy meglazult, helyezze üzemem kívül a pedelec-et. Lépjen kapcsolatba a szaküzlettel.

7.1.8 Gyorszár ellenőrzése

- ▶ Ellenőrizze a gyorszáraknál, hogy minden gyorszár szilárdan teljesen zárva vég helyzetben van-e.
- ⇒ Ha a gyorszár nincs szilárdan zárt vég helyzetben, nyissa a gyorszárat és állítsa vég helyzetbe.
- ⇒ Ha a gyorszárat nem lehet szilárd vég helyzetbe állítani, helyezze üzemem kívül a pedelec-et. Lépjen kapcsolatba a szaküzlettel.

7.1.9 Rugós nyeregcső ellenőrzése

- ▶ Hagyja be- és kirugózni a rugós nyeregcsövet.
- ⇒ Ha be- és kirugózás közben szokatlan zajok lépnek fel vagy a rugós nyeregcső ellenállás nélkül enged, helyezze üzemen kívül a pedelec-et. Lépjen kapcsolatba a szaküzlettel.

7.1.10 Csengő ellenőrzése

- 1 Nyomja le a csengő gombját.
 - 2 Engedje visszaugrani a gombot.
- ⇒ Ha nem hallható világos és jól hallható csengőhang, cserélje ki a csengőt. Lépjen kapcsolatba a szaküzlettel.

7.1.11 Markolatok ellenőrzése

- ▶ Ellenőrizze a markolatok szilárd rögzítését.
- ⇒ Szorítsa meg a meglazult markolatok csavarját.

7.1.12 USB-védősapka ellenőrzése

- ⇒ Rendszeresen ellenőrizze és szükség esetén hozza rendbe az *USB-csatlakozó védősapkáját*, ha van védősapka.

7.1.13 Világítás ellenőrzése

- 1 Kapcsolja be a világítást.
 - 2 Ellenőrizze, hogy világít-e a fényszóró és a hátsó lámpa.
- ⇒ Ha a fényszóró lámpa és a hátsó lámpa nem világít, helyezze üzemen kívül a pedelec-et. Lépjen kapcsolatba a szaküzlettel.

7.1.14 Fék ellenőrzése

- 1 Álló helyzetben nyomja meg mindkét kéziféket.
 - 2 Hajtsa a pedálokat.
- ⇒ Ha a kézifék megszokott helyzetében nem épül fel az ellennyomás, helyezze üzemen kívül a pedelec-et. Lépjen kapcsolatba a szaküzlettel.
 - ⇒ Ha a fék fékfolyadékot veszít, helyezze üzemen kívül a pedelec-et. Lépjen kapcsolatba a szaküzlettel.

7.2 Minden használat után

Ennek a tisztítási utasításnak a betartásával csökkenthető az alkatrészek kopása, növelhető az üzemidő és garantálható a biztonság.

A pedelec minden használat utáni tisztításához legyen készenlétben:

Szerszám		Tisztítószer	
 kendő	 vödör	 víz	 mosogatószer
 kefe	 villaolaj	 szilikon- vagy teflonolaj	 savmentes kenőzsír

1207. táblázat: Szükséges szerszámok és tisztítószer minden használat után

7.2.1 Világítás és reflektorok tisztítása



- 1 Tisztítsa meg az első fényszórót, a hátsó lámpát és a reflektorokat nedves kendővel.

7.2.2 Teleszkópos villa tisztítása



- 1 Nedves kendővel távolítsa el a szennyeződést és lerakódásokat az állócsövekről és a lehúzó tömítésekről. Az állócsöveken ellenőrizze a horpadásokat, karcosodásokat, elszíneződéseket vagy a kifolyt olajat.
- 2 Kenje le néhány csepp szilikonspray-vel a portömítéseket és állócsöveket.
- 3 Tisztítás után ápolja le a teleszkópos villát.

7.2.3 Teleszkópos villa ápolása



- Kezelje le a portömítéseket villaolajjal.

7.2.4 Pedálok tisztítása



- Tisztítsa meg a pedálokat kefével és szappanos lúggal.

7.2.5 Fék tisztítása



- A fék és a felni komponensein keletkezett szennyeződéseket enyhén nedves kendővel tisztítsa.

7.2.6 Rugós nyeregcső tisztítása



- A csuklók szennyeződéseit kerékpározás után azonnal enyhén nedves kendővel tisztítsa meg.

7.2.7 Hátsó lengéscsillapító tisztítása



- A csuklók szennyeződéseit kerékpározás után azonnal enyhén nedves kendővel tisztítsa meg.

7.3 Alaptisztítás

Az alaptisztítási utasítás betartásával csökkenthető az alkatrészek kopása, növelhető az üzemidő és garantálható a biztonság.

Az alaptisztításhoz szükséges:

Szerszám		Tisztítószer	
 kesztyű	 fogkefe	 víz	 kenőanyag
 kendő	 ecset	 mosogatószer	 féktisztító
 szivacs	 locsolókanna	 zsíreltávolító	 bőrtisztító
 kefék	 vödör		

1208. táblázat: Szükséges szerszámok és tisztítószer az alaptisztításhoz

- ✓ Alaptisztítás előtt vegye ki az akkumulátort és a fedélzeti számítógépet.

7.3.1 Fedélzeti számítógép és kezelőegység tisztítása



Értesítés

Vízbehatolás esetén a fedélzeti számítógép megrongálódik.

- ▶ Soha ne merítse a fedélzeti számítógépet vízbe.
 - ▶ Soha ne használjon tisztítószeret.
-
- ▶ Nedves, puha kendővel óvatosan tisztítsa meg a fedélzeti számítógépet és a kezelőegységet.

7.3.2 Akkumulátor tisztítása



VIGYÁZAT

Tűz és robbanás vízbehatolás következtében

Az akkumulátor csak egyszerű fröccsenő víz ellen védett. A behatoló víz zárlatot okozhat. Az akkumulátor magától kigyulladhat és felrobbanhat.

- ▶ Tartsa tisztán és szárazon az érintkezőket.
- ▶ Soha nem szabad az akkumulátort vízbe meríteni.

Értesítés

- ▶ Soha ne használjon tisztítószeret.

- 1 Az akkumulátor elektromos csatlakozóit száraz kendővel vagy ecsettel tisztítsa.
- 2 Törölje le a díszített oldalakat egy enyhén nedves kendővel.

7.3.3 Motor tisztítása



Értesítés

Vízbehatolás esetén a motor megrongálódik.

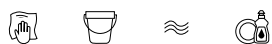
- ▶ Soha ne nyissa fel a motort.
 - ▶ Soha ne merítse a motort vízbe.
 - ▶ Soha ne használjon tisztítószereket.
-
- ▶ Nedves, puha kendővel külsőleg óvatosan tisztítsa meg a motort.

7.3.4 Váz, villa, csomagtartó, sárvédők és oldaltámasz tisztítása



- 1 A szennyeződés intenzitásától és makacosságától függően az alkatrészeket teljesen áztassa be mosogatószerrel.
- 2 Rövid hatásidő után távolítsa el a szennyeződést szivaccsal, kefével és fogkefével.
- 3 Öblítse le az alkatrészeket vízzel egy locsolókannából.
- 4 Törölje le az olajfoltokat zsíreltávolítóval.

7.3.5 Kormányzár tisztítása



- 1 A kormányzár tisztítását kendővel és szappanos lúggal végezze.
- 2 Öblítse le az alkatrészt vízzel egy locsolókannából.

7.3.6 Kormány tisztítása



- 1 Kendővel és szappanos lúggal tisztítsa meg a kormányt a markolatokkal és minden kapcsolóval, ill. forgatható váltómarkolattal.
- 2 Öblítse le az alkatrészt vízzel egy locsolókannából.

7.3.7 Markolatok tisztítása



- 1 Szivaccsal, vízzel és szappanos lúggal tisztítsa meg a markolatokat.
- 2 Öblítse le az alkatrészt vízzel egy locsolókannából.
- 3 Tisztítás után ápolja a gumimarkolatokat (lásd [7.4.8.1](#) fejezet).

7.3.7.1 Bőrmarkolatok tisztítása



A bőr természetes termék és hasonló tulajdonságokkal rendelkezik, mint az emberi bőr. Rendszeres tisztítás és ápolás segít a kiszáradás, ridegedés, foltosodás, valamint a fakulás megelőzésében.

- 1 Távolítsa el a szennyeződést nedves, puha kendővel.
- 2 A makacs szennyeződések börtisztító szerrel távolítsa el.
- 3 Tisztítás után ápolja a bőrmarkolatokat (lásd [7.4.8.2](#) fejezet).

7.3.8 Nyeregcső tisztítása



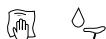
- 1 Nyeregcső tisztítását kendővel és szappanos lúggal végezze.
- 2 Öblítse le az alkatrészt vízzel egy locsolókannából.
- 3 Egy kendő segítségével és zsíreltávolítóval törölje le a szerelőpaszta- vagy zsírmaradékokat.

7.3.9 Nyereg tisztítása



- 1 Tisztítsa meg a nyeret langyos vízzel és szappanos lúggal benedvesített kendővel.
- 2 Öblítse le az alkatrészt vízzel egy locsolókannából.

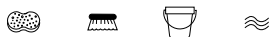
7.3.9.1 Bőrnyereg tisztítása



A bőr természetes termék és hasonló tulajdonságokkal rendelkezik, mint az emberi bőr. Rendszeres tisztítás és ápolás segít a kiszáradás, ridegedés, foltosodás, valamint a fakulás megelőzésében.

- 1 Távolítsa el a szennyeződést nedves, puha kendővel.
- 2 A makacs szennyeződéseket bőrtisztító szerrel távolítsa el.
- 3 Tisztítás után ápolja a bőrnyeret (lásd [7.4.11](#) fejezet).

7.3.10 Gumiabroncsok tisztítása



- 1 Szivaccsal, kefével és szappanos tisztítószerrel tisztítsa meg a gumiabroncsokat.
- 2 Öblítse le az alkatrészt vízzel egy locsolókannából.
- 3 Távolítsa el a beszorult zúzottkővet és apróbb köveket.

7.3.11 Küllők és küllőfeszítő csavarok tisztítása

- 1 Belülről kifelé haladva tisztítsa meg a küllőket szivaccsal, kefével és szappanos lúggal.
- 2 Szivaccsal tisztítsa meg a felnit.
- 3 Öblítse le az alkatrészt vízzel egy locsolókannából.
- 4 Tisztítás után ápolja a küllőfeszítő csavarokat (lásd [7.4.13](#) fejezet).

7.3.12 Agy tisztítása



- 1 Húzzon védőkesztyűt.
- 2 Szivaccsal és szappanos lúggal távolítsa el a szennyeződést az agyról.
- 3 Öblítse le az alkatrészt vízzel egy locsolókannából.
- 4 Zsíreltávolítóval és kendővel törölje le az olajtartalmú szennyeződést.

7.3.13 Váltóelemek tisztítása



- 1 A váltót és a bovdenekeket vízzel, mosogatószerrel és kefével tisztítsa meg.
- 2 Öblítse le az alkatrészt vízzel egy locsolókannából.

7.3.14 SRAM AXS váltómű tisztítása



Értesítés

Ha víz kerül a váltómű akkumulátorába vagy az akkumulátortartóba, akkor az akkumulátor tönkremegy.

- ▶ Ha benne van, a tisztítás előtt vegye ki a váltómű akkumulátorát a SRAM váltóműből, és helyezzen akkumulátor-leválasztót a váltóműbe.
 - ▶ A váltómű akkumulátorát soha ne merítse vízbe.
 - ▶ Az elektromos alkatrészeknél soha ne használjon savas vagy zsíroló hatású szereket.
 - ▶ Soha ne használjon vegyi tisztítószereket vagy oldószereket, mivel azok tönkretehetik a műanyag alkatrészeket.
-
- ▶ Tisztítsa meg a váltómű összes alkatrészét nedves kendővel.

7.3.14.1 Váltókar tisztítása



- Nedves, puha kendővel óvatosan tisztítsa meg a váltókart.

7.3.15 Kazetta, lánckerekek és hátsó váltó tisztítása



- 1 Húzzon védőkesztyűt.
- 2 Fújja be a kazettát, a lánckerekeket és a hátsó váltót zsíreltávolítóval.
- 3 Rövid áztatási idő után kefével távolítsa el a durva szennyeződést.
- 4 Mosson le minden alkatrészt mosogatószerrel és fogkefével.
- 5 Öblítse le az alkatrészt vízzel egy locsolókannából.

7.3.16 Fék tisztítása

7.3.16.1 Kézifék tisztítása



- Nedves, puha kendővel óvatosan tisztítsa meg a kéziféket.

7.3.17 Féktárcsa tisztítása



Értesítés

- Óvja a féktárcsát kenőanyagoktól és az emberi bőr zsírájától.

- 1 Húzzon védőkesztyűt.
- 2 Permetezze be a féktárcsát féktisztító sprayvel.
- 3 Törölje le egy kendővel.

7.3.18 Szíj tisztítása



Értesítés

- Soha ne használjon agresszív (savtartalmú) tisztítószeret, rozsdoldót vagy zsíreltávolítót a szíj tisztításánál.

- 1 Nedvesítsen meg egy kendőt szappanos lúggal. Helyezze a kendőt a szíj köré.
- 2 Tartsa gyenge nyomással, miközben a szíj a hátsó kerék forgatásával lassan áthalad a kendőn.

7.3.19 Lánc tisztítása



Értesítés

- ▶ Ne használjon agresszív (savtartalmú) tisztítószereket, rozsooldót vagy zsíreltávolítót a lánc tisztításánál.
- ▶ Soha ne használjon fegyverolajat vagy rozsooldó spray-t.
- ▶ Soha se használjon lánctisztító készülékeket és ne alkalmazzon lánctisztító fürdőt.
- ▶ Körbefutó védelemmel rendelkező láncot az átfogó ellenőrzés alkalmával tisztítsa meg és ápoltsa.

- ✓ Tegyen alá újságpapírt vagy papírkendőket a szennyeződés felfogására.
- 1 Mosogatószerrel gyengén nedvesítsen be egy kefét. Kefélje le a lánc két oldalát.
- 2 Nedvesítsen meg egy kendőt szappanos lúggal. Helyezze a kendőt a lánc köré.
- 3 Tartsa gyenge nyomással, miközben a lánc a hátsó kerék forgatásával lassan áthalad a kendőn.
- 4 Kendővel és zsíreltávolítóval alaposan törölje le az olajos, szennyezett láncokat.
- 5 Tisztítás után ápolja a láncot (lásd [7.4.16](#) fejezet).

7.3.19.1 Körbefutó láncvédős lánc tisztítása



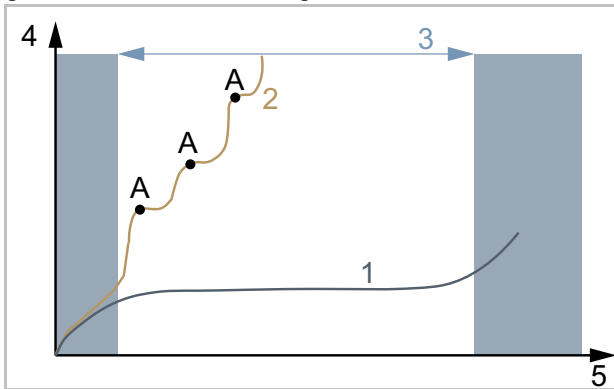
Értesítés

Tisztítás előtt el kell távolítani a láncvédőt.
Lépjen kapcsolatba a szaküzlettel.

- ▶ A láncvédő alsó oldalán tisztítsa meg a vízkifolyó furatot.
- ▶ Tisztítás után ápolja a láncot (lásd [7.4.16.1](#) fejezet).

7.4 Ápolás












Az ápolási utasítás betartásával csökkenthető az alkatrészek kopása, növelhető az üzemidő és garantálható a biztonság.



134. ábra: Kopás, üzemidő (5) az anyagledörzsölődés (4) arányában diagram

Egy ideálisan ápolott hajtólánc (1) élettartama (3) egy három kenéssel (A) rendszertelenül kent hajtólánchoz (2) képest csaknem háromszor olyan hosszú.

Az ápoláshoz ezek a szerszámok és tisztítószerek szükségesek:

Szerszám		Tisztítószer	
 kendő	 fogkefe	 vázpermetező viasz	 szilikon- vagy teflonolaj
		 savmentes kenőzsír	 villaolaj
		 teflonspray	 spray-olaj
		 láncolaj	 bőrápolószer
		 póluszsír	

1209. táblázat: Szükséges szerszámok és tisztítószerek az ápoláshoz

7.4.1 Váz ápolása



Értesítés

- ▶ Fényes lakkfelületeken a keményviasz politúr vagy a védőviasz különösen ellenálló. Ezek az autótartozék-kereskedésekben vásárolható termékek alkalmatlanok matt lakkozásokhoz.
- ▶ Permetező viaszt csak egy kis helyen végzett próba után használjon.

- 1 Törölje le a vázat egy kendővel.
- 2 Permetezze be a vázat permetező viasszal és hagyja megszáradni.
- 3 Egy kendő segítségével dörzsölje le a viaszfátyolt.

7.4.2 Villa ápolása



Értesítés

- ▶ Fényes lakkfelületeken a keményviasz politúr vagy a védőviasz különösen ellenálló. Ezek az autótartozék-kereskedésekben vásárolható termékek alkalmatlanok matt lakkozásokhoz.
- ▶ Permetező viaszt csak egy kis helyen végzett próba után használjon.

- 1 Törölje le a villát egy kendővel.
- 2 Permetezze be a vázat ápoló olajjal és hagyja megszáradni.
- 3 Egy kendő segítségével dörzsölje le újra a viaszfátyolt.

7.4.3 Csomagtartó ápolása



- 1 Törölje le a csomagtartót egy kendővel.
- 2 Permetezze be a csomagtartót permetező viasszal és hagyja megszáradni.
- 3 Egy kendővel tisztítsa meg a csomagtartót.
- 4 Öntapadó fóliával védje a csomagoló táskák kidörzsölődési helyeit, cserélje ki az elhasználódott öntapadó fóliát.
- 5 Alkalmanként szilikonspray-vel vagy permetező viasszal ápolja le a spirálrugókat.

7.4.4 Sárvédő ápolása



- ▶ A sárvédő anyagától függően hordjon fel keményviasz politúrt, fémpolitúrt vagy műanyagápolószert a termék használati útmutatója szerint.

7.4.5 Oldaltámasz ápolása



- 1 Törölje le a oldaltámaszt egy kendővel.
- 2 Permetezze be a oldaltámaszt permetező viasszal és hagyja megszáradni.
- 3 Kendővel tisztítsa meg a oldaltámaszt.
- 4 A támasz csuklóit kenje le spray-olajjal.

7.4.6 Kormányzár ápolása



- 1 Permetezze be a lakkozott és polírozott fémfelületeket permetező viasszal és hagyja megszáradni.
- 2 Egy kendő segítségével dörzsölje le a viaszfátyolt.
- 3 Szilikon- vagy teflonolajjal olajozza be a kormányzár szárcsövét és a gyorskioldó forgópontját egy kendő segítségével.
- 4 Speedlifter Twist esetén olajozza be a Speedlifter testben lévő reteszelésoldó csapot.
- 5 A gyorskioldó kezelési erejének csökkentéséhez adjon egy kevés savmentes kenőzsírt a kormányzár gyorskioldója és a csúszóidom közé.
- 6 Kúpos szorítóval felszerelt kormányzárnál évente hordjon fel új szerelőpaszta védőréteget a kormányzár és a villaszár közötti érintkezési területre.

7.4.7 Kormány ápolása



- 1 Permetezze be a lakkozott és polírozott fémfelületeket permetező viasszal és hagyja megszáradni.
- 2 Egy kendő segítségével dörzsölje le a viaszfátyolt.

7.4.8 Markolatok ápolása

7.4.8.1 Gumimarkolatok ápolása

- 1 Kenje be a ragacsos gumimarkolatokat egy kevés síkporral.

Értesítés

- ▶ Soha ne hordjon fel síkport bőr- vagy habanyag markolatokra.

7.4.8.2 Bőrmarkolat ápolása



Kereskedelmi bőrápolószerek megőrzik a bőr simulékonyságát és ellenállóképességét, felfrissítik a színét és javítják, ill. felújítják a foltosodás elleni védelmet.

- 1 Alkalmazás előtt nem szembetűnő helyen próbálja ki a bőrápolószert.
- 2 A bőrmarkolatok ápolását bőrápolószerezrel végezze.

7.4.9 Nyeregcső ápolása

- 1 A csavarkötéseket permetező viasszal óvatosan konzerválja. Közben ügyeljen arra, hogy ne kerüljön viasz a fém érintkező felületekre.
- 2 Évente újítsa fel a szerelőpaszta védőréteget a nyeregcső és a nyeregszár fém érintkező felületein.

7.4.9.1 Rugós nyeregcső ápolása



- 1 Kenje le a csuklókat spray-olajjal.
- 2 Hagyja be- és kirugózni ötször a rugós nyeregcsövet. Egy tiszta kendővel távolítsa el a fölösleges kenőanyagot.

7.4.9.2 Karbon nyeregcső ápolása



Értesítés

Ha karbon nyeregcsöveket védő szerelőpaszta nélkül helyez alumíniumvázba, az eső és a szennyezett víz érintkezési korróziót okoz. Ezáltal a nyeregcsövet már csak nagy erőfeszítéssel tudja oldani. A karbon nyeregcső törése lehet a következménye.

- 1 Vegye ki a karbon nyeregcsövet.
- 2 Egy kendő segítségével távolítsa el a régi szerelőpasztát.
- 3 Kendő segítségével vigyen fel új szerelőpasztát.
- 4 Szerelje vissza a karbon nyeregcsövet.

7.4.10 Felni ápolása



- ▶ A krómozott felniket, rozsdamentes acélfelniket és polírozott alumíniumfelniket króm- vagy fémpolitúrral ápolja. Soha nem szabad a fékfelületet politúrral ápolni.

7.4.11 Bőrnnyereg ápolása



Kereskedelmi bőrápolószerek megőrzik a bőr simulékonyságát és ellenállóképességét, felfrissítik a színét és javítják, ill. felújítják a foltosodás elleni védelmet.

- 1 Alkalmazás előtt nem szembetűnő helyen próbálja ki a bőrápolószert.
- 2 A bőrnnyereg ápolását alulról bőrápolószerezrel végezze. Csak erősen igénybe vett és kiszáradt bőrnnyeregnél végezze el az ápolást felül is bőrápolószerezrel.
- 3 Az ápolás után kerülje világos nadrág viselését, mivel az ápolószerez befoghatja a ruhát.

7.4.12 Agy ápolása



- 1 Permetező viasszal főleg a küllőfuratok körüli részen végezze a konzerválást. Közben ügyeljen arra, hogy ne jusson viasz a fék részeire.
- 2 Gumitömítések ápolását egy kendő segítségével végezze mindössze egy-két csepp szilikonspray-vel. Tárcsafékeknel soha ne használjon olajat.

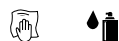
7.4.13 Küllőfeszítő csavar ápolása



- 1 Hordjon fel permetező viaszt a felnik felőli oldalról a küllőfeszítő csavarokra.
- 2 Erősen korrodálódott küllőfeszítő csavarokat ápolja le egy csepp kúszóolajjal vagy finomápoló olajjal.

7.4.14 Váltómű ápolása

7.4.14.1 Váltómű kardántengelyek és kapcsológörgők ápolása



- ▶ A kardántengelyeket és a váltómű és a hátsó váltó kapcsológörgőit kezelje le teflonspray-vel.

7.4.14.2 Váltókar ápolása



Értesítés

- ▶ Soha nem szabad a váltókarokat zsíreltávolítóval vagy kúszóolaj spray-vel kezelni.
- ▶ Néhány csepp spray-olajjal vagy műszerolajjal kenje le a kívülről hozzáférhető csuklókat és mechanikát.

7.4.15 Pedál ápolása

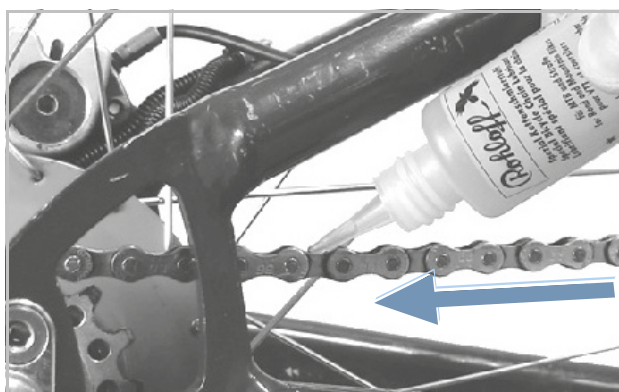


- 1 Kezelje le a pedálokat spray-olajjal. Közben ügyeljen arra, hogy ne kerüljön kenőanyag a taposó felületre.
- 2 A tömítéseket és a mechanikát néhány csepp olajjal takarékosan kenje le.
- 3 Egy tiszta kendővel távolítsa el a fölösleges kenőanyagot.
- 4 A fém talplapokat permetezze be szilikonspray-vel.

7.4.16 Lánc ápolása



- ✓ Tegyen alá újságpapírt vagy papírkendőket a láncolaj felfogására.
- 1 Emelje meg a hátsó kereket.
- 2 Ütemesen tekerje a hajtókart az óramutató járásával ellentétes irányban.
- 3 Ujjával érzéssel megnyomva engedjen a láncolajpalackból lehetővékony olajfilmet a lánctagokra. Az olajfilm annál vékonyabb, minél gyorsabban forgatja a hajtókart.



135. ábra: Lánc kenése

- 4 Egy kendő segítségével törölje le a fölösleges láncolajat. A túl bőségesen feljuttatott olajmennyiség határozza meg a lánccsukló szennyeződésének mértékét.
- 5 Néhány órán át vagy éjszaka hagyja behatolni a láncolajat a lánccsuklóba.

7.4.16.1 Körbefutó láncvédős lánc ápolása



- ✓ Tegyen alá újságpapírt vagy papírkendőket a láncolaj felfogására.
- 1 Emelje meg a hátsó kereket.
- 2 Ütemesen tekerje a hajtókart az óramutató járásával ellentétes irányban.
- 3 A láncvédő felső oldalán lévő olajfuraton át ujjával érzéssel megnyomva engedjen a láncolajpalackból lehetővékony olajfilmet a lánctagokra. Az olajfilm annál vékonyabb, minél gyorsabban forgatja a hajtókart.
- 4 Egy kendő segítségével törölje le a fölösleges láncolajat. A túl bőségesen feljuttatott olajmennyiség határozza meg a lánccsukló szennyeződésének mértékét.
- 5 Néhány órán át vagy éjszaka hagyja behatolni a láncolajat a lánccsuklóba.

7.4.17 Akkumulátor ápolása



- ▶ Az akkumulátoron alkalmanként póluszsírral vagy kontaktspray-vel zsírozza be dugópólusokat.

7.4.18 Fék ápolása

7.4.18.1 Kézifék ápolása



Értesítés

- ▶ Soha nem szabad a kéziféket zsíreltávolítóval vagy kúszóolaj spray-vel kezelni.
- ▶ Néhány csepp spray-olajjal vagy műszerolajjal kenje le a kívülről hozzáférhető csuklókat és mechanikát.

7.4.19 EIGHTPINS nyeregcsőszár kenése

- ▶ Töltsön EIGHTPINS Fluid V3 folyadékot 2,5 ml-es fecskendővel óvatosan és nagyon lassan a külső csövön lévő kenőfejbe.



136. ábra: EIGHTPINS nyeregcső kenése

Értesítés

- ▶ Maximum 2,5 ml olajat töltsön be, mert különben a belső tárolótér túlcsondul és az olaj a vázba folyik.

7.5 Ellenőrzés

Az ellenőrzéshez a következő szerszámok szükségesek.

	Kesztyű
	Csillagkulcs 8 mm, 9 mm, 10 mm, 13 mm, 14 mm és 15 mm
	Nyomatékkulcs 5 ... 40 Nm munkatartomány
	by.schulz kormány: TORX® toldatok: T50, T55 és T60
	Belső kulcsnyílású hatlapú kulcs 2 mm, 2,5 mm, 3 mm, 4 mm, 5 mm, 6 mm és 8 mm
	Csillag csavarhúzó
	Lapos csavarhúzó

1210. táblázat: Szükséges ellenőrző szerszámok

7.5.1 Kerék ellenőrzése

- 1 Tartsa a pedelec-et.
 - 2 Tartsa az első, ill. hátsó kereket, és próbálja meg a kereket oldalra mozgatni. Közben ellenőrizze, hogy a kerékanya, ill. a gyorsár mozog-e.
- ⇒ Ha a kerék, a kerékanya vagy a gyorsár oldalirányban mozdul, helyezze üzemen kívül a pedelec-et. Lépjen kapcsolatba a szaküzlettel.
- 3 Emelje meg egy kicsit a pedelec-et. Forgassa meg az első, ill. hátsó kereket. Közben ellenőrizze, hogy a kerék sem oldalirányban, sem kifelé nem csapkod.
- ⇒ Ha a kerék oldalirányban vagy kifelé csapkod, helyezze üzemen kívül a pedelec-et. Lépjen kapcsolatba a szaküzlettel.

7.5.1.1 Guminyomás ellenőrzése

Értesítés

Túl kis guminyomás esetén a gumiabroncs nem éri el a teherbírását. A gumiabroncs nem stabil és leugorhat a felnről.

Túl nagy guminyomás esetén a gumiabroncs szétpattanhat.

A gumiabroncsok kopóalkatrészek és környezeti befolyások, mechanikus hatások, kifáradás vagy tárolás hatására elhasználódnak. Csak az optimális guminyomás biztosítja a fokozott defektvédelmet, alacsony gördülési ellenállást, hosszabb élettartamot és több biztonságot.

Levegővesztés

Még a legtömörebb belső is folyamatosan veszít a nyomásból, mivel az autógumikkal ellentétben a guminyomás egy pedelec gumiabroncsánál lényegesen magasabb és a falvastagságok jelentősen kisebbek. Havonta 1 bar nyomásvesztés normálisnak tekinthető. Ennek során a nyomásvesztés magasabb nyomásoknál lényegesen gyorsabban és alacsony nyomásoknál lényegesen lassabban történik.

Guminyomás ellenőrzése

A megengedett nyomáshatárok a gumiabroncs oldalfalán vannak megadva.



137. ábra: Guminyomás bar-ban (1) és psi-ben (2)

- ▶ A guminyomást legalább 10 naponként össze kell hasonlítani a pedelec okmányába bejegyzett értékkel.

Tűszelep**Csak az ezzel a felszereltséggel rendelkező pedelec-ekre érvényes**

A guminyomást egyszerű tűszelepnél nem lehet mérni. Ezért a guminyomást a töltőtömlőben lassú pumpálás mellett kerékpárpumpával mérjük.

✓ Ajánlott nyomásmérővel ellátott kerékpárpumpa használata.

- 1 Csavarozza le a szelepszapkát.
- 2 Oldja a felniányát.
- 3 Csatlakoztassa a kerékpár légpumpát.
- 4 Lassan pumpálja fel a gumiabroncsot és közben figyelje a guminyomást.
- 5 Korrigálja a guminyomást a pedelec okmányában szereplő adatok szerint.
- 6 Ha a guminyomás túl magas, oldja a hollandi anyát, engedjen le levegőt és utána újra nyomja be szorosan a hollandi anyát.
- 7 Vegye le a kerékpárpumpát.
- 8 Csavarozza rá szorosan a szelepszapkát.
- 9 A felniányát ujjhegygel gyengén csavarozza rá a felnire.

⇒ Szükség esetén korrigálja a guminyomást (lásd 6.5.8.2 fejezet).

Autószelep**Csak az ezzel a felszereltséggel rendelkező pedelec-ekre érvényes**

✓ Ajánljuk, hogy egy töltőállomás légpumpáját vagy nyomásmérővel felszerelt, korszerű kerékpárpumpát használjon. Régebbi és egyszerű kerékpárpumpák alkalmatlanok autószeleppel való töltésre.

- 1 Csavarozza le a szelepszapkát.
 - 2 Oldja a felniányát.
 - 3 Csatlakoztassa a kerékpárpumpát.
 - 4 Pumpálja fel a gumiabroncsot és közben figyelje a guminyomást.
- ⇒ A guminyomás az adatoknak megfelelően korrigálva van.
- 5 Vegye le a kerékpárpumpát.

6 Csavarozza rá szorosan a szelepszapkát.

7 A felniányát ujjhegygel gyengén csavarozza rá a felnire.

⇒ Szükség esetén korrigálja a guminyomást (lásd 6.5.8.2 fejezet).

Francia szelep**Csak az ezzel a felszereltséggel rendelkező pedelec-ekre érvényes**

✓ Ajánlott nyomásmérővel ellátott kerékpárpumpa használata. Figyelembe kell venni a kerékpárpumpa kezelési utasítását.

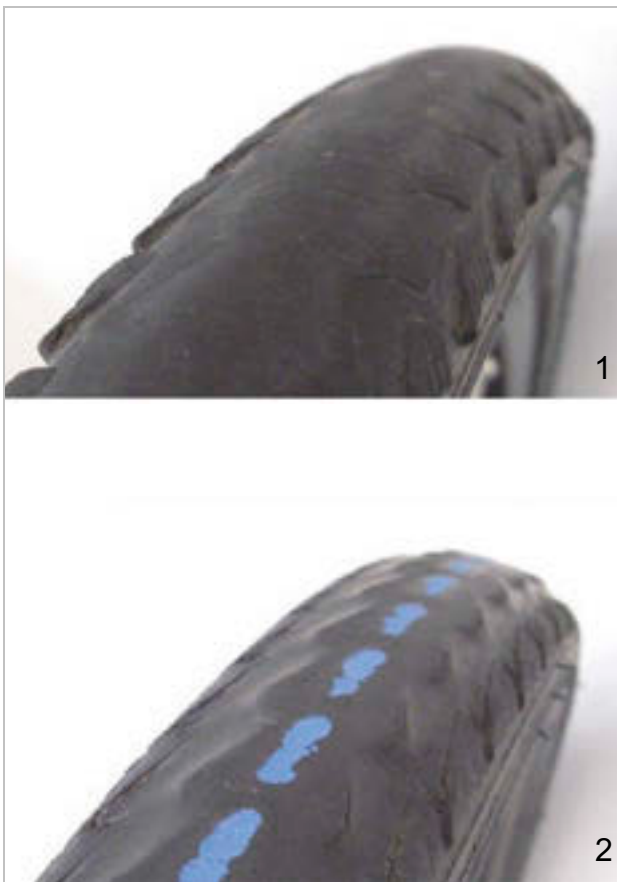
- 1 Csavarozza le a szelepszapkát.
 - 2 Körülbelül négy fordulattal nyissa a recézett szélű csavart.
 - 3 Tegye óvatosan a szelepre a kerékpárpumpát úgy, hogy a szelepbetét ne görbüljön meg.
 - 4 Pumpálja fel a gumiabroncsot és közben figyelje a guminyomást.
 - 5 Korrigálja a guminyomást a gumiabroncson látható adatok szerint.
 - 6 Vegye le a kerékpárpumpát.
 - 7 Ujjhegygel nyomja be szorosan a recézett szélű anyát.
 - 8 Csavarozza rá szorosan a szelepszapkát.
 - 9 A recézett szélű anyát ujjhegygel gyengén csavarozza rá a felnire.
- ⇒ Szükség esetén korrigálja a guminyomást (lásd 6.5.8.2 fejezet).

7.5.1.2 A gumiabroncsok ellenőrzése

Kerékpárguminál a profilnak sokkal kisebb a jelentősége, mint pl. autóguminál. Ezért a gumiabroncs, a terepkerékpár gumitól eltekintve, még kopott profillal is tovább üzemeltethető.

- 1 Ellenőrizze a futófelület kopását. A gumiabroncs akkor van elhasználódva, ha a futófelületen a defektvédő betét vagy a karkaszszál láthatóvá válik.

Mivel a defektekkel szembeni ellenállóképességet a futófelület vastagsága is befolyásolja, ezért ésszerű lehet, ha már előtte kicseréli a gumiabroncsot.



138. ábra: Profil nélküli gumiabroncs, amelyet cserélni lehet (1), és gumiabroncs áttetsző defektvédelemmel (2), amelyet cserélni kell

- 2 Ellenőrizze az oldalfalak kopását. Ha repedések lépnek fel, a gumiabroncsot cserélni kell.



139. ábra: Példák kifáradási repedésekre (1) és öregedési repedésekre (2)

- 3 Gumiabroncs cseréje magasfokú mechanikus ismereteket feltételez. Ha a gumiabroncs le van futva, a szaküzletben kell cserélni.

7.5.1.3 Felni ellenőrzése



Bukás elhasználódott felni következtében

Az elhasználódott felni eltörhet és blokkolhatja a kereket. Ennek súlyos személyi sérülésekkel járó bukás lehet a következménye.

- ▶ Rendszeresen ellenőrizze a felni elhasználódását.
- ▶ A felni repedései vagy deformálódása esetén helyezze üzemen kívül a pedelec-et. Lépjen kapcsolatba a szaküzlettel.

A felni kopóalkatrészek és környezeti befolyások, mechanikus hatások, kifáradás vagy felni fékeknel a fékezés következtében elhasználódnak.

- ▶ Ellenőrizze a felniágy kopását.
- ⇒ Egy láthatatlan kopásindikátorral rendelkező felni fék felni jelei akkor vannak elkopva, ha a kopásjelző a felni illesztése területén láthatóvá válik.
- ⇒ A látható kopásindikátorú felni akkor vannak elkopva, ha a fék dörzsfelületén lévő fekete, körkörös mélyedés már nem látható.
- ▶ Ajánlott a fékbetét minden második cseréje alkalmával a *felniket* is cserélni.

7.5.1.4 Rögzítőcsavar-lyukak ellenőrzése

Rögzítőcsavarok kifáradást és igénybevételt okoznak a rögzítőcsavar-lyuk szélén.

- ▶ Ellenőrizze, hogy vannak-e repedések a rögzítőcsavar-lyuk szélén.

Ha repedések vannak a rögzítőcsavar-lyuk szélén, lépjen kapcsolatba a szaküzlettel.

7.5.1.5 Rögzítőcsavar-lyuk ellenőrzése

A rögzítőcsavar-lyukak gyengíthetik a gumibroncságyat.

- ▶ Ellenőrizze, hogy a rögzítőcsavar-lyukakból kiindulva fellépnek-e repedések.
- ⇒ Ha repedések vannak a rögzítőcsavar-lyukakból kiindulva, lépjen kapcsolatba a szaküzlettel.

7.5.1.6 Felni horgok ellenőrzése

Mechanikus ütések a felni horgok deformálódását okozhatják. A gumibroncs biztonságos szerelése ilyen esetben már nem garantált.

- ▶ Ellenőrizze a görbe felni horgokat is.
- ⇒ Ha görbe felni horgokat talál, cserélje ki a felni. Soha nem szabad a felni fogóval javítani és visszahajlítani a horgot.

7.5.1.7 Küllők ellenőrzése

- ▶ Hüvelykujjával és mutatóujjával gyengén nyomja össze a küllőket. Ellenőrizze, hogy a feszítés minden küllőnél egyforma.
- ⇒ Ha a feszítés különböző vagy a küllők meglazultak, lépjen kapcsolatba a szaküzlettel.

7.5.2 Fékrendszer ellenőrzése



Bukás a fék meghibásodása következtében

Az elhasználódott féktárcsák és fékbetétek, valamint a hiányzó hidraulikaolaj a fékvezetékben csökkentik a fékhatást. Ennek súlyos személyi sérülésekkel járó bukás lehet a következménye.

- ▶ Rendszeresen ellenőrizze a féktárcsát, fékbetéteket és a hidraulikus fékrendszert. Lépjen kapcsolatba a szaküzlettel.

A fék ellenőrzésének gyakorisága a használat intenzitásától és az időjárási viszonyoktól függ. Ha a pedelec-et szélsőséges feltételek, mint pl. eső, szennyeződés vagy nagy kilométerteljesítmény esetén használja, az ellenőrzést gyakrabban kell elvégezni.

7.5.2.1 Kézifék ellenőrzése

- 1 Ellenőrizze, hogy a kézifék minden csavarja szorosan meg van-e húzva (lásd 3.6.10 fejezet).
 - 2 Húzza meg a meglazult csavarokat.
 - 3 Ellenőrizze, hogy a kézifék nem fordul el a kormányon (lásd 3.6.10 fejezet).
 - 4 Húzza meg a meglazult csavarokat.
 - 5 Ellenőrizze, hogy teljesen meghúzott kézifék esetén még legalább 1 cm távolság maradjon a kézifék karja és a markolat között.
 - 6 Ha a távolság túl kevés, igazítsa a markolatszélességen (lásd 6.5.9.5 fejezet).
 - 7 Kézifék behúzásakor a pedál hajtásával ellenőrizze a fékhatást.
- ▶ Ha a fékhatás túl gyenge, állítsa be a féknyomásponjtját.
 - ▶ Ha a pedelec nem állítható be, lépjen kapcsolatba a szaküzlettel.

7.5.2.2 Hidraulikus fékrendszer ellenőrzése

- 1 Húzza meg a kéziféket és ellenőrizze, hogy lép-e ki fékfolyadék a vezetékekből, csatlakozókból vagy a fékbetéteken.
- 2 Ha valamelyik helyen fékfolyadék kilépését tapasztalja, helyezze üzemén kívül a pedelec-et. Lépjen kapcsolatba a szaküzlettel.
- 3 Húzza meg többször és tartsa meg a kéziféket.
- 4 Ha a pedelec bizonytalanul érezhető és változik, légteleníteni kell a féket. Lépjen kapcsolatba a szaküzlettel.

7.5.2.3 Bovidenek ellenőrzése

- 1 Húzza meg többször a kéziféket. Közben ellenőrizze, hogy a bavidenek szorúlnak-e vagy fellépnek-e kaparó zajok.
- 2 Szemmel ellenőrizze a bavidenek mechanikus állapotát és sérüléseit vagy a huzalvégek szakadását.
- 3 A kifogásolható bavideneket cseréltesse ki. Lépjen kapcsolatba a szaküzlettel.

7.5.2.4 Táracsafék ellenőrzése

Csak az ezzel a felszereltséggel rendelkező pedelec-ekre érvényes

Fékbetétek ellenőrzése

- ▶ Ellenőrizze, hogy a fékbetétek vastagsága egy helyen sem kisebb mint 1,8 mm és a fékbetét és a tartólemez vastagsága nem kevesebb mint 2,5 mm.



140. ábra: Fékbetét ellenőrzése beépített állapotban a szállítási rögzítés segítségével

- 1 Ellenőrizze a fékbetétek sérülését és erős szennyeződését.
 - ⇒ A sérült vagy erősen szennyezett fékbetétet cseréltesse ki. Lépjen kapcsolatba a szaküzlettel.
- 2 Húzza meg és tartsa a kéziféket.
- 3 Közben ellenőrizze, hogy a szállítási rögzítés befér-e a fékbetétek tartólemezei közé.
 - ⇒ Ha a szállítási rögzítés befér a tartólemezek közé, a fékbetétek nem érték el a kopási határt.
 - ⇒ Elhasználódás esetén lépjen kapcsolatba a szaküzlettel.

Féktárcsák ellenőrzése

- ✓ Húzzon kesztyűt, mert a féktárca igen éles.
- 1 Fogja meg a féktárcsát, és enyhe rángatással ellenőrizze, hogy a féktárca kotyogásmentesen ül-e a keréken.
- 2 Ellenőrizze, hogy a fékbetétek a kézifék meghúzásakor és elengedésekor egyenletesen és szimmetrikusan visszatérnek a féktárca irányába.
 - ⇒ Ha a féktárcsát mozgatni lehet vagy a fékbetétek szabálytalanul mozognak, lépjen kapcsolatba a szaküzlettel.
- 3 Ellenőrizze, hogy a féktárca vastagsága egy ponton sem kevesebb mint 1,8 mm.
 - ⇒ Ha a kopás meghaladja a megengedett határt és a féktárca vastagsága 1,8 mm-nél kevesebb, ki kell cserélni a féktárcsát. Lépjen kapcsolatba a szaküzlettel.

7.5.2.5 Kontrafék ellenőrzése

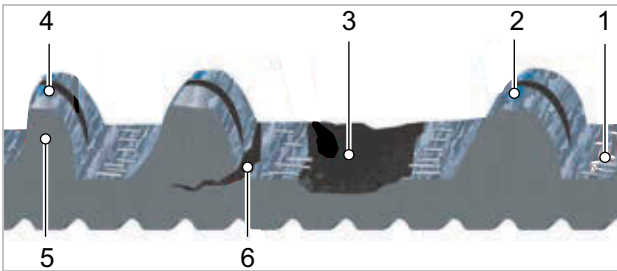
Csak az ezzel a felszereltséggel rendelkező pedelec-ekre érvényes

- ✓ A kontraféken éles sarkak és szélek vannak.
Viseljen kesztyűt.
- 1** Tartsa az ellentartót és ellenőrizze, hogy szilárdan rögzítve van-e a hátsó alsó vázcsőre.
- ⇒ Ha meglazult az ellentartó csavarja, szorítsa meg.
- 2** Végezzen fékezési próbát. Közben figyelje a zajokat.
- ⇒ Ha kontrafékes fékezésnél zajt tapasztal, lépjen kapcsolatba a szaküzlettel.

7.5.3 Szíj ellenőrzése

7.5.3.1 A szíj kopásának ellenőrzése

- Szíj ellenőrzése tekintettel a kopási jellemzőkre:



141. ábra: Szíj kopási jellemzői

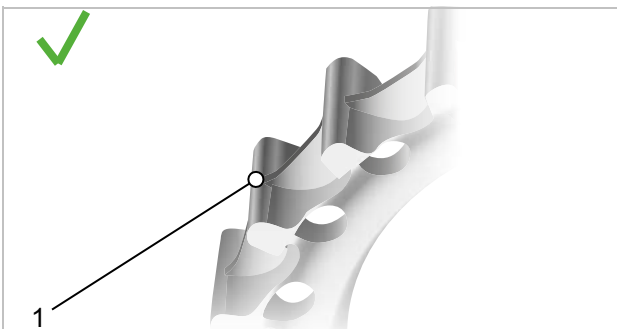
- 1 Karbon bovdenszálak jelennek meg,
- 2 elhasználódott szövet látható polimerrel,
- 3 szíjfog hiányzik,
- 4 szimmetria hiánya,
- 5 cápafog vagy
- 6 repedések.

- ⇒ Ha egy vagy több kopási jellemző áll fenn, lépjen kapcsolatba a szaküzlettel. A szíjat ki kell cserélni.

7.5.3.2 A szíjtárcsa kopásának ellenőrzése

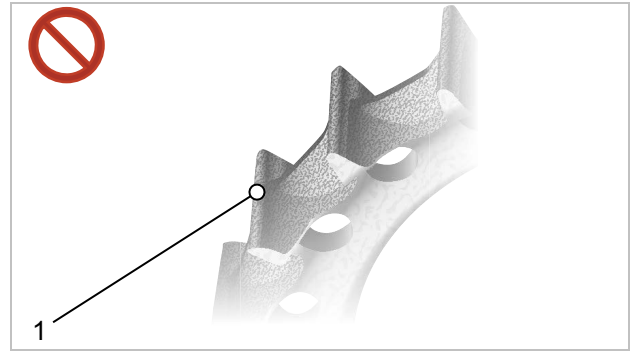
- Ellenőrizze a szíjtárcsát.

- ⇒ A fogprofil lekopott és a fogak vastagok. A szíjtárcsát nem kell kicserélni.

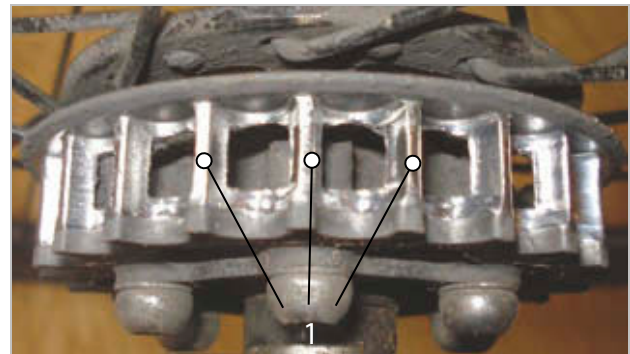


142. ábra: Optimális fogprofil

- ⇒ A fogprofil csúcsos és a fogak vastagsága lecsökkent. Lépjen kapcsolatba a szaküzlettel. A szíjtárcsát ki kell cserélni.



143. ábra: Kopott fogprofil



144. ábra: Kopott fogprofil fotója példaként

7.5.3.3 Szíj feszítés ellenőrzése

A túl alacsony szíjfeszesség fogugrást vagy „csúszást” okozhat, azaz a szíj fogai átcsúsznak a hátsó keréktárcsa fogain. A túlzott feszesség a csapágyak károsodását, a rendszer megnehezedett működését és az elektromos hajtásrendszer fokozott kopását okozhatja.

A szíj feszítés beállítása pedelec-től függően eltérő lehet. A gyakori feszítőrendszerek közé tartoznak a ferde vagy függőleges agytengely felfogatások, a vízszintesen eltolható agytengely felfogatások és az excenteres közép csapágyak.

A szíj feszességének mérésére három gyakori módszer létezik:

- Gates Carbon Drive mobil app iPhone®-hoz és Android®-hoz,
- Gates Krikit feszességmérő és
- Eco feszességteszter.

Mindegyik módszerrel kissé változhat a szíj mentén a feszesség, ezért a folyamatot többször meg kell ismételni. A pedált mindegyik mérés után forgassa el egy negyed fordulattal. Ismételje meg a mérést.

A szerszámok csupán a feszességet mérik. Nem tartalmazzák a feszességre vonatkozó szükséges értéket. Az alábbi táblázat tartalmazza az értékeket a Gates Carbon Drive szíj megfelelő feszességtartományára vonatkozólag.

	Egyenletes pedálozás	Sportos használat
MTB* és single speed kerékpárok	45–60 Hz (35–45 lbs)	60–75 Hz (45–53 lbs)
Agyváltó/Pinion hajtómű	35–50 Hz (28–40 lbs)	

1211. táblázat: Előírt feszességértékek

* A CDN és a SideTrack rendszerek nem engedélyezettek hegyikerékpárokhoz, középmotoros vagy sebességváltós e-kerékpárokhoz, sebességváltó nélküli kerékpárokhoz, valamint utazó, trekking- vagy túrakerékpárokhoz.

Ezek a feszességadatok kezdeti orientációként szolgálnak, és a testméret, az áttételi arány és a pedálokra kifejtett erő függvényében felfelé vagy lefelé korrigálhatók.

Gates Carbon Drive mobil app



A Gates Carbon Drive mobil app a szíjfeszességet méri a szíj sajátfrekvenciája (Hz) alapján. Ehhez az alkalmazás a mobiltelefon mikrofonján keresztül rögzíti a szíj hangját, és meghatározza a

főfrekvenciát.

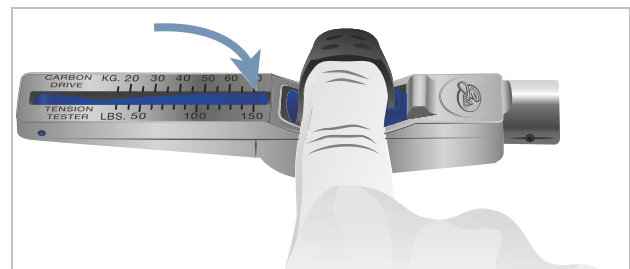
- ✓ A Gates Carbon Drive mobil appot töltsse le ingyenesen az App Store-ból vagy a Google Play-ből a mobiltelefonjára.
- ✓ A mérést nyugodt környezetben végezze el.
- ✓ Ellenőrizze, hogy a mobilkészülék mikrofonja legyen bekapcsolva.

- 1 Nyissa meg az alkalmazást.
 - 2 Kattintson a feszesség szimbólumra.
 - 3 Kattintson a **MEASURE**-ra.
 - 4 Irányítsa a mobil mikrofonját a szíjra.
 - 5 Pengesse meg a szíjat, hogy a szíj úgy rezegjen, mint egy gitárhúr.
 - 6 Több összehasonlító mérést javasolunk. Forgassa el a hajtókart egy negyed fordulattal. Ismételje meg a frekvenciamérést.
 - 7 A szíj frekvenciakijelzését vesse össze a 1211. táblázatban látható feszességértékekkel.
- ⇒ Ha az érték magasabb, mint az előírt érték, csökkentse a szíjfeszítést.
- ⇒ Ha az érték az előírt értéken belül van, a szíjfeszítés helyesen van beállítva.
- ⇒ Ha az érték alacsonyabb, mint az előírt érték, növelje a szíjfeszítést.

Gates Krikit feszességmérő

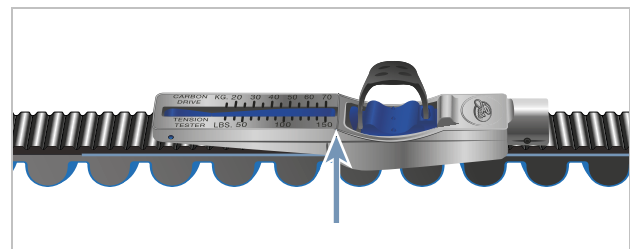
Az ár nem tartalmazza

- ✓ Ellenőrizze, hogy a méréskijelző egészen lent van-e.
- 1 Dugja a mutatóujját az ujjhurokba. Helyezze a mérőműszert.



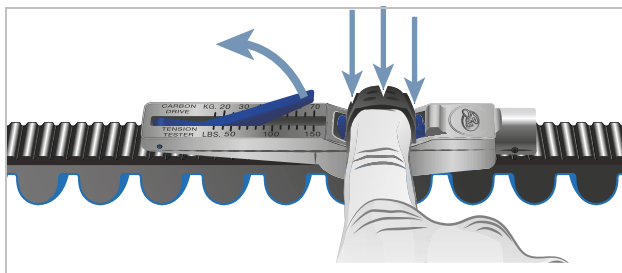
145. ábra: Mutatóujj a mérőeszközben

- 2 Helyezze a mérőműszert az öv tetejére. Helyezze a mérőműszert a szíjhossz közepére.



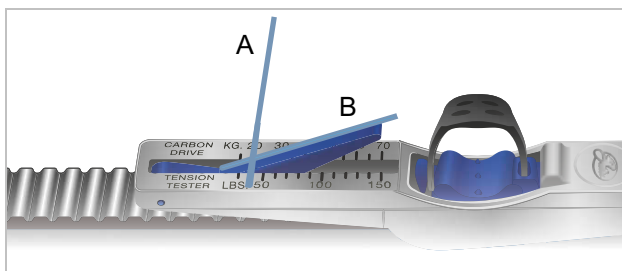
146. ábra: Mérőműszer a szíjon

- 3 Nyomja le a mérőműszert csak egy ujjal, amíg az a helyére nem kattann.



147. ábra: Mérőműszer lenyomása ujjal

- 4 A mérőértéket ott olvassák le, ahol az A és B vonal találkozik.



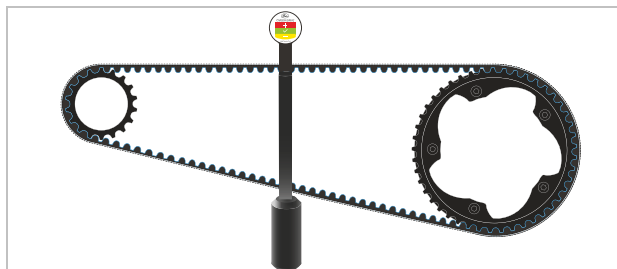
148. ábra: Leolvasott érték példája: 20 kg

- 5 Forgassa el a pedál egy negyed fordulattal. A mérést legalább háromszor ismételje meg.
- 6 A leolvasott értéket számítsa át kg-ról fontra. Az érték hüvelyk per fontra felel meg.
Példa: 20 kg = 44 Inc = 44 lbs
- 7 Az értéket hasonlítsa össze a 44. Táblázat feszültségértékével.
- ⇒ Ha az érték magasabb, mint az előírt érték, csökkentse a szíjfeszítést.
- ⇒ Ha az érték az előírt értéken belül van, a szíjfeszítés helyesen van beállítva.
- ⇒ Ha az érték alacsonyabb, mint az előírt érték, növelje a szíjfeszítést.

ECO feszességteszter

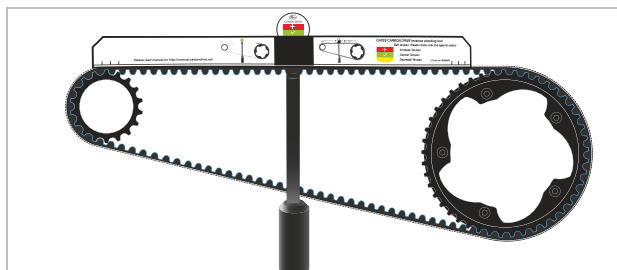
Az ár nem tartalmazza

- 1 Akassza a mérőrudat középen a szíjra.



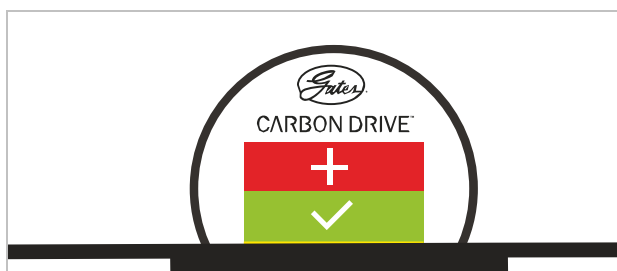
149. ábra: Felfüggesztett mérőrúd

- 2 Helyezze a vonalzó a két szíjtárcsára.



150. ábra: Vonalzó elhelyezve

⇒ Olvassa le a feszességet a feszültségkijelzőn.



151. ábra: Példa: Az alsó sárga szélén, ezért kissé csökkentse a szíjfeszítést

Piros = növelje a szíjfeszítést
Zöld = szíjfeszítés megfelelően van beállítva
Sárga = csökkentse a szíjfeszítést

7.5.4 Világítás ellenőrzése

1 Ellenőrizze a kábelcsatlakozások sérüléseit, korrodálódását és szilárd rögzítését a fényszórón és a hátsó lámpán.

⇒ Ha a kábelcsatlakozások sérültek, korrodálódtak vagy rögzítésük nem szilárd, helyezze üzemen kívül a pedelec-et. Lépjen kapcsolatba a szaküzlettel.

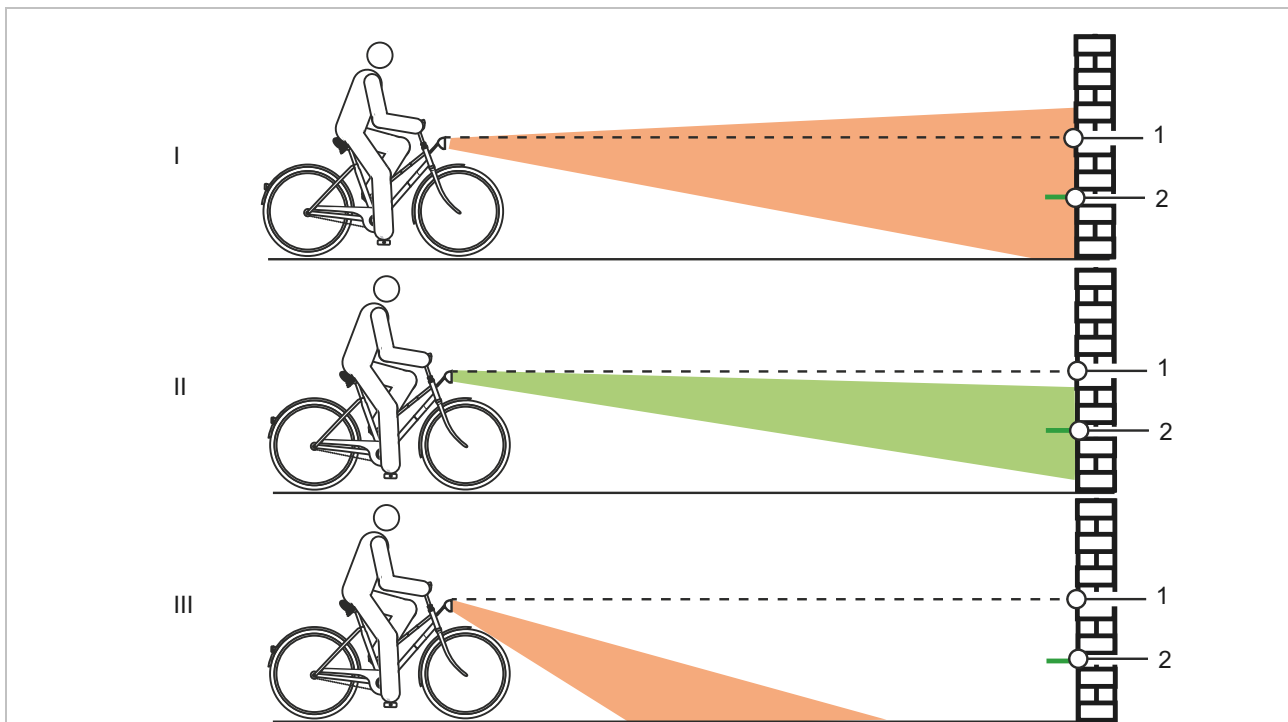
2 Kapcsolja be a világítást.

3 Ellenőrizze, hogy világít-e a fényszóró és a hátsó lámpa.

⇒ Ha a fényszóró vagy a hátsó lámpa nem világít, helyezze üzemen kívül a pedelec-et. Lépjen kapcsolatba a szaküzlettel.

4 Állítsa a pedelec-et 5 m-rel a fal mellé.

5 Állítsa egyenes helyzetbe a pedelec-et. Tartsa egyenesen két kezével a kormányt. Ne használja az oldaltámaszt.



152. ábra: Túl magasra (1), helyesen (2) és túl mélyre (3) beállított világítás

6 Ellenőrizze a fénykúp helyzetét.

⇒ Ha a fény túl magasra vagy túl alacsonyra van beállítva, végezze újra a világítás beállítását (lásd 6.5.11.1 fejezet).

7.5.5 Kormányzár ellenőrzése

- ▶ Rendszeres időközönként ellenőrizze és adott esetben a szaküzlettel állítsa be a kormányzárát és a gyorsárrendszert.
 - ▶ Ha ehhez meglazítja a belső hatlapfejű csavart, a csavar oldása után be kell állítani a csapághézagot. Utána a meglazított csavarokat közepesen szilárd csavarbiztosítóval (pl. kék Loctite) kell ellátni és az előírás szerint meg kell húzni.
 - ▶ Ellenőrizze a kúp, kormányzár-szorítócsavar és villaszár korróziós károsodásait.
- ⇒ Kopás és korrózió jelei esetén helyezze üzemen kívül a pedelec-et. Lépjen kapcsolatba a szaküzlettel.

7.5.6 Kormány ellenőrzése

- 1 A markolatoknál fogva tartsa szorosan két kezével a kormányt.
 - 2 Mozgassa fel és le a kormányt, valamint nyomja billenő helyzetbe.
- ⇒ Ha a kormányt mozgatni lehet, lépjen kapcsolatba a szaküzlettel.
- 3 Rögzítse az első kereket oldalirányú elfordulás megakadályozására (pl. egy kerékpárállványban).
 - 4 Tartsa a kormányt mindkét kezével.
 - 5 Ellenőrizze, hogy a kormány elfordítható-e az első kerékhez képest.
- ⇒ Ha a kormányt mozgatni lehet, lépjen kapcsolatba a szaküzlettel.

7.5.7 Nyereg ellenőrzése

- 1 Tartsa a nyeret.
 - 2 Ellenőrizze, hogy a nyereg elfordítható, dönthető vagy valamelyik irányba tolható.
- ⇒ Ha a nyereg eltolható, elfordítható vagy valamelyik irányban mozdítható, újra állítsa be a nyeret (lásd 6.5.4 fejezet).
- ⇒ Ha nem sikerül rögzíteni a nyeret, lépjen kapcsolatba a szaküzlettel.

7.5.8 Nyeregcső ellenőrzése

- 1 Vegye ki a nyeregcsövet a vázból.
- 2 Ellenőrizze a nyeregcső korrodálódását és repedéseit.
- 3 Szerelje vissza a nyeregcsövet.

7.5.9 Pedál ellenőrzése

- 1 Tartsa a pedált és próbálja meg oldalirányban kifelé vagy befelé elmozdítani. Közben figyelje, hogy oldalra elmozdul-e a hajtókar vagy a hajtókar-csapágó.
- ⇒ Ha a pedál, a hajtókar vagy a hajtókar-csapágó oldalra elmozdul, húzza meg szorosan a hajtókar hátoldalán lévő csavart.
- 2 Tartsa a pedált és próbálja meg függőlegesen felfelé vagy lefelé elmozdítani. Közben figyelje, hogy függőlegesen mozog-e a pedál, hajtókar vagy hajtókar-csapágó.
- ⇒ Ha a pedál, a hajtókar vagy a hajtókar-csapágó függőlegesen elmozdul, húzza meg a csavart.

7.5.10 Váltó ellenőrzése

- 1 Ellenőrizze, hogy a váltó valamennyi komponense sérülésmentes-e.
- 2 Ha vannak sérült komponensek, lépjen kapcsolatba a szaküzlettel.
- 3 Állítsa állványra a pedelec-et.
- 4 Forgassa a hajtókart az óramutató járásának irányában.
- 5 Kapcsolja egymás után a sebességeket.
- 6 Ellenőrizze, hogy minden sebesség szokatlan zaj nélkül kapcsolható.
- 7 Ha a sebességek kapcsolása nem megfelelő, állítsa be a váltót.

7.5.10.1 Elektromos váltó ellenőrzése

- 1 Ellenőrizze a kábelcsatlakozások sérüléseit, korrodálódását és szilárd rögzítését.
- ⇒ Ha sérült, korrodálódott vagy meglazult kábelcsatlakozások vannak, lépjen kapcsolatba a szaküzlettel.

7.5.10.2 Mechanikus váltó ellenőrzése

- 1 Kapcsoljon többször egymás után. Közben ellenőrizze, hogy a bovdének szorulnak-e vagy fellépnek-e kaparó zajok.
 - 2 Szemmel ellenőrizze a bovdének mechanikus állapotát és sérüléseit vagy a huzalvégek szakadását.
- ⇒ A kifogásolható bovdéneket cseréltesse ki. Lépjen kapcsolatba a szaküzlettel.

7.5.10.3 Külső váltó ellenőrzése

Külső váltóval rendelkező pedelec-eknél a láncot a váltómű feszíti.

- 1 Állítsa állványra a pedelec-et.
 - 2 Ellenőrizze a lánc belógását.
 - 3 Ellenőrizze, hogy a váltóművet gyenge nyomással előre lehet mozgatni és magától visszaáll korábbi helyzetébe.
- ⇒ Ha a lánc belóg vagy a váltómű nem áll vissza magától, lépjen kapcsolatba a szaküzlettel.

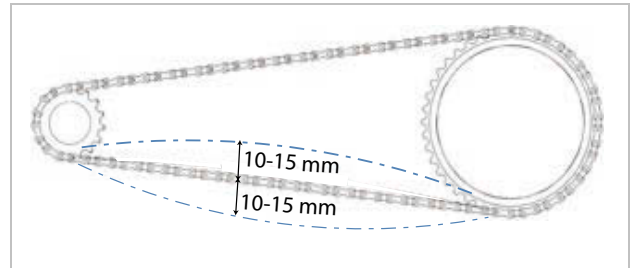
- 4 Ellenőrizze, hogy van-e szabad tér a láncfeszítő és a küllők között.
- ⇒ Ha nincs szabad tér vagy a lánc csúszik a küllőkön, ill. a gumiabroncson, lépjen kapcsolatba a szaküzlettel.
- 5 Ellenőrizze, hogy van-e szabad tér a váltómű, ill. lánc és a küllők között.
- ⇒ Ha nincs szabad tér vagy a lánc csúszik a küllőkön, lépjen kapcsolatba a szaküzlettel.

7.5.10.4 Agyváltó ellenőrzése

Agyváltóval vagy kontrafékkel rendelkező pedelec-eknél a lánc, ill. a szíj feszítése egy excenteres csapágy vagy eltolható agytenhely felfogatás segítségével történik a középcsapágyban. A feszítéshez speciális szerszámok és szakismeretek szükségesek. Lépjen kapcsolatba a szaküzlettel.

- ✓ Körbefutó láncvédővel felszerelt pedelec-eknél távolítsa el a láncvédőt.

- 1 Állítsa állványra a pedelec-et.
- 2 A hajtókar egy teljes elfordításával három-négy helyen ellenőrizze a lánc-, ill. szíjfeszítést.



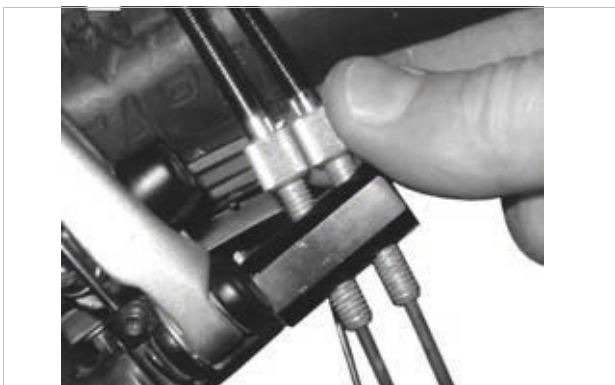
153. ábra: Példa láncfeszítés ellenőrzésére: 5 mm felfelé, 10 mm lefelé = 15 mm eltérés

- 3 Ha a lánc, ill. a szíj több mint 2 cm-rel benyomható, a lánc feszítését szaküzletben meg kell húzatni. Lépjen kapcsolatba a szaküzlettel.
- ⇒ Ha a lánc, ill. a szíj felfelé és lefelé kevesebb mint 1 cm-rel nyomható be, a lánc, ill. a szíj feszítésén lazítani kell. Lépjen kapcsolatba a szaküzlettel.
- ⇒ Akkor érte el az optimális lánc-, ill. szíjfeszítést, ha a lánc középen a kisfogaskerék és a fogaskerék között maximum 10...15 mm-rel nyomható be. Emellett a hajtókart ellenállás nélkül forgatni lehet.

7.5.10.5 ROHLOFF agy beállítása

Csak az ezzel a felszereltséggel rendelkező pedelec-ekre érvényes

- 1 Ellenőrizze, hogy a váltóbovden feszítése úgy van-e beállítva, hogy a váltómarkolat forgatása közben 5 mm elfordítási játék érezhető.
 - 2 A **húzásbeállító** elfordításával állítsa be a váltóbovden feszítését.
- ⇒ A **húzásbeállító** kifelé forgatásával nő a váltóbovden feszítése.
- ⇒ A **húzásbeállító** befelé forgatásával csökken a váltóbovden feszítése.



154. ábra: Belső váltóvezérléssel rendelkező ROHLOFF agyváltozatok húzásbeállítója a húzásellentartón van



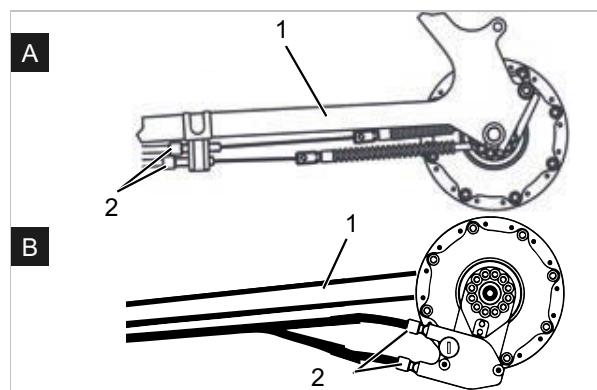
155. ábra: Külső váltóvezérléssel rendelkező ROHLOFF agyváltozatok húzásbeállítója a kötődobozon van, ami a bal oldalon található

- 3 Ha a váltó beállítása következtében a váltómarkolaton látható jel és számok nem fedik egymást, csavarozza be az egyik húzásbeállítót és ugyanannyival csavarozza ki a másik húzásbeállítót.

7.5.10.6 Bovdennel működő váltó, kétbovdenes beállítás

Csak az ezzel a felszereltséggel rendelkező pedelec-ekre érvényes

- ▶ Könnyű kapcsolás eléréséhez állítsa be a váltókarház **beállítóhüvelyének** elfordulási játékát.
- ▶ A váltóbovden játéka gyenge kihúzásnál kb. 1 mm.

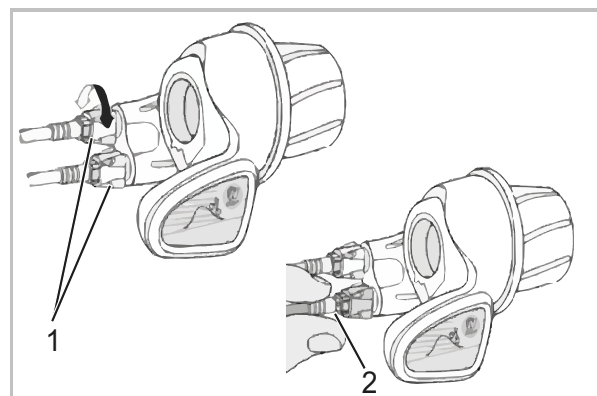


156. ábra: Beállítóhüvelyek (2) láncvillára (1) szerelt bovdenes működésű, kétbovdenes váltó két alternatív kivitelén (A és B)

7.5.10.7 Bovdennel működő forgómarkolatos váltó, kétbovdenes beállítás

Csak az ezzel a felszereltséggel rendelkező pedelec-ekre érvényes

- ▶ Könnyű kapcsolás eléréséhez állítsa be a váltókarház **beállítóhüvelyének** elfordulási játékát.
- ⇒ A forgómarkolatos váltó forgatása közben 2 - 5 mm (1/2 fokozat) elfordítási játék érezhető.



157. ábra: Forgómarkolatos váltó beállítóhüvelyekkel (1) elfordítási játékkal (2)

7.5.10.8 Oldaltámasz stabilitásának ellenőrzése

- 1 Állítsa a pedelec-et egy 5 cm-es kis kiemelkedésre.
 - 2 Hajtsa ki az oldaltámaszt.
 - 3 Rángatással ellenőrizze a pedelec stabilitását.
- ⇒ Ha a pedelec megbillen, húzza meg a csavarokat vagy változtasson az oldaltámasz magasságán.

8 Ellenőrzés és szervizelés

8.1 Első ellenőrzés

200 km után vagy 4 héttel a vásárlást követően

A kerékpározás közben fellépő vibráció hatására csavarok és rugók, amelyek a pedelec gyártásánál szilárdan meg vannak húzva, ülednek, ill. meglazulnak.

- ▶ Közvetlenül a pedelec vásárlásakor egyeztessen egy leghamarabbi időpontot az első ellenőrzéshez.
- ▶ Jegyeztesse be az első ellenőrzést a szervizfüzetbe és bélyegeztesse le.



- ▶ Végeztesse el az első ellenőrzést, lásd 8.4 fejezet.

8.2 Átfogó ellenőrzés

félévenként

Legkésőbb hat hónaponként átfogó ellenőrzést kell végezni a szaküzletben. Csak így garantált a pedelec biztonsága és működése.

A munkák szakismereteket, valamint speciális szerszámokat és speciális kenőanyagokat igényelnek. Az előírt átfogó ellenőrzés és eljárások végre nem hajtása esetén a pedelec kárt szenvedhet. Ezért az átfogó ellenőrzést csak szaküzletben szabad elvégezni.

- ▶ Vegye fel a kapcsolatot a szaküzlettel és egyeztessen időpontot.
- ▶ Jegyezze be a végrehajtott átfogó ellenőrzést a szervizfüzetbe és bélyegezze le.



- ▶ Hajtsa végre az átfogó ellenőrzést.

8.3 Alkatrészfüggő szervizelés

Minőségi alkatrészek kiegészítő szervizelést igényelnek. A munkák szakismereteket, valamint speciális szerszámokat és speciális kenőanyagokat igényelnek. Az előírt szervizelések és eljárások végre nem hajtása esetén a pedelec kárt szenvedhet. Ezért a szervizelést csak szaküzletben szabad elvégezni.

A villa szakszerű karbantartásának végrehajtása nemcsak hosszú tartósságot garantál, hanem a teljesítményt is optimális szinten tartja.

Minden szervizelési időköz mutatja a kerékpározási órák maximális számát az alkatrész gyártója által ajánlott mindenkori szervizelés fajtájához.

- ▶ Rövidebb szervizelési időközökkel a használattól, terep- és környezeti viszonyoktól függően optimalizálja a teljesítményt.



- ▶ A pedelec vásárlásakor a kiegészítő szervizelési munkát igénylő meglévő alkatrészeket a megfelelő szervizelési időközökkel jegyezze be a szervizfüzetbe.
- ▶ Közölje a kiegészítő szerviztervet a vevővel.
- ▶ Jegyezze be a végrehajtott szervizmunkákat a szervizfüzetbe és bélyegezze le.

Teleszkópos villa ellenőrzési és szervizelési időközei		
SR SUNTOUR teleszkópos villa		
<input type="checkbox"/>	Szervizelés 1	50 óránként
<input type="checkbox"/>	Szervizelés 2	100 óránként
FOX teleszkópos villa		
<input type="checkbox"/>	Szervizelés	125 óránként vagy évente
ROCKSHOX teleszkópos villa		
<input type="checkbox"/>	A merülőcsövek szervizelése a következő modellekhez: Paragon™, XC™ 28, XC 30, 30™, Judy®, Recon™, Sektor™, 35™*, Bluto™, REBA®, SID®, RS-1™, Revelation™, PIKE®, Lyrik™, Yari™, BoXXer	50 óránként
<input type="checkbox"/>	A teleszkóp- és csillapító egység szervizelése a következő modellekhez: Paragon, XC 28, XC 30,30 (2015 és korábbi), Recon (2015 és korábbi), Sektor (2015 és korábbi), Bluto (2016 és korábbi), Revelation (2017 és korábbi), REBA (2016 és korábbi), SID (2016 és korábbi), RS-1 (2017 és korábbi), BoXXer (2018 és korábbi)	100 óránként
<input type="checkbox"/>	A teleszkóp- és csillapító egység szervizelése a következő modellekhez: 30 (2016+), Judy (2018+), Recon (2016+), Sektor (2016+), 35 (2020+)*, Revelation (2018+), Bluto (2017+), REBA (2017+), SID (2017+), RS-1 (2018+), PIKE (2014+), Lyrik (2016+), Yari (2016+), BoXXer (2019+)	200 óránként

Nyeregcső ellenőrzési és szervizelési időközei		
by.schulz rugós nyeregcső		
<input type="checkbox"/>	Szervizelés	Az első 250 km után, utána 1.500 km-enként
eightpins rugós nyeregcső		
<input type="checkbox"/>	Lehúzó tisztítása	20 óra
<input type="checkbox"/>	Siklópersely tisztítása	40 óra
<input type="checkbox"/>	Siklópersely, lehúzó és filccsíkok cseréje	100 óra
<input type="checkbox"/>	Gázrugó tömítés-szerviz	200 óra
FOX rugós nyeregcső		
<input type="checkbox"/>	Szervizelés	125 óránként vagy évente
KINDSHOCK rugós nyeregcső		
<input type="checkbox"/>	Szervizelés	6 havonta
ROCKSHOX rugós nyeregcső		
<input type="checkbox"/>	A távirányítókar légtelenítése és/vagy az alsó nyeregcsőegység szervizelése a következő modellekhez: Reverb™ A1/A2/B1, Reverb Stealth A1/A2/B1/C1*	50 óránként
<input type="checkbox"/>	Az alsó nyeregcsövet szerelje ki, tisztítsa meg, ellenőrizze és szükség esetén cserélje ki a fémszegeket, valamint vigyen fel új kenőzsírt a Reverb AXS™ A1* számára	50 óránként
<input type="checkbox"/>	A távirányítókar légtelenítése és/vagy az alsó nyeregcsőegység szervizelése a következő modellekhez: Reverb B1, Reverb Stealth B1/C1*, Reverb AXS™ A1*	200 óránként
<input type="checkbox"/>	A nyeregcső komplett szervizelése a következő modellekhez: Reverb A1/A2, Reverb Stealth A1/A2	200 óránként
<input type="checkbox"/>	A nyeregcső komplett szervizelése a következő modellekhez: Reverb B1, Reverb Stealth B1	400 óránként
<input type="checkbox"/>	A nyeregcső komplett szervizelése a következő modellekhez: Reverb AXS™ A1*, Reverb Stealth C1*	600 óránként
SR SUNTOUR rugós nyeregcső		
<input type="checkbox"/>	Szervizelés	100 óránként vagy évente
Minden más rugós nyeregcső		
<input type="checkbox"/>	Szervizelés	100 óránként

Hátsó lengéscsillapító ellenőrzési és szervizelési időközei		
ROCKSHOX hátsó lengéscsillapító		
<input type="checkbox"/>	Levegőkamra részegység szervizelése	50 óránként
<input type="checkbox"/>	Lengéscsillapító és rugó szervizelése	200 óránként
FOX hátsó lengéscsillapító		
<input type="checkbox"/>	Szervizelés	125 óránként vagy évente
SR SUNTOUR hátsó lengéscsillapító		
<input type="checkbox"/>	A lengéscsillapító átfogó szervizelése a lengéscsillapító újrafelépítésével és a levegőtömítés cseréjével	100 óránként

Agy ellenőrzési és szervizelési időközei		
SHIMANO 11 sebességes agy		
<input type="checkbox"/>	Belső olajcsere és szervizelés	1.000 km a használat kezdete után, utána 2 évenként, ill. 2.000 km-enként
SHIMANO minden más hajtóműagy		
<input type="checkbox"/>	Belső komponensek kenése	Évente egyszer, ill. 2.000 km-enként
ROHLOFF Speedhub 500/14		
<input type="checkbox"/>	Kötéldoboz tisztítása és kötéldob belső oldalának zsírzása	500 km-enként
<input type="checkbox"/>	Olajcsere	5.000 km-enként vagy legalább évente egyszer
pinion		
<input type="checkbox"/>	Szervizelés 1 Hajtáselemek átvizsgálása és adott esetben cseréje Univerzális bovdengerék, siklófelület és váltódoboz belső tér, bolygókerék stb. alapos tisztítása és bőséges zsírzása	500 km-enként
<input type="checkbox"/>	Szervizelés 2 Futógörgők cseréje és olajcsere	10.000 km-enként

FIGYELMEZTETÉS

Személyi sérülés sérült fékek következtében

A fék javításához szakismeretekre és speciális szerszámokra van szükség. Hibás vagy nem megengedett szerelési munka kárt okozhat a fékben. Ez súlyos személyi sérüléssel járó balesethez vezethet.

- ▶ A fék javítását csak szaküzletben szabad végezni.
- ▶ Csak olyan átalakításokat és munkákat szabad végrehajtani a féken (például szétszerelés, lecsiszolás vagy lakkozás), amelyeket a fék kezelési utasítása megenged és leír.

Szemsérülés

Ha nem szakszerűen végzi a beállításokat, problémák léphetnek fel, amelyeknél adott körülmények között súlyos személyi sérülések keletkezhetnek.

- ▶ Ellenőrzési és szervizelési munkáknál mindig viseljen védőszemüveget.

VIGYÁZAT

Bukás és esés véletlen bekapcsolás esetén

Az elektromos hajtóműrendszer véletlen bekapcsolása esetén sérülésveszély áll fenn.

- ▶ Ellenőrzés, ill. szervizelés előtt vegye ki az akkumulátort.

Bukás anyagkifáradás következtében

Egy alkatrész élettartamának túllépése esetén az alkatrész hirtelen meghibásodhat. Ennek személyi sérülésekkel járó bukás lehet a következménye.

- ▶ Bízza meg a szaküzletet féléves alaptisztítással, előnyösen az előírt szervizes munkák ideje alatt.

VIGYÁZAT

Környezeti veszély mérgező anyagok következtében

A fékberendezésben mérgező és a környezetre káros kenőanyagok és olajok találhatóak. Ha a csatornahálózatba vagy a talajvízbe jutnak, ezeket mérgezik.

- ▶ A javítás során keletkező kenőanyagokat és olajokat környezetkímélő módon és a törvényi előírásoknak megfelelően ártalmatlanítsa.

Értesítés

A motor karbantartást nem igényel és csak szakképzett szakszemélyzet nyithatja fel.

- ▶ Soha ne nyissa fel a motort.

8.4 Első ellenőrzés végrehajtása

Terhelés hatására a hibásan meghúzott csavarok meglazulhatnak. Ezáltal a kormányzár elveszítheti a szilárd rögzítését. Ennek személyi sérülésekkel járó bukás a következménye.

- ▶ Vizsgálja át az első két óra kerékpározási idő után a kormány és a gyorsárrendszer szilárd rögzítését.

A kerékpározás közben fellépő vibráció hatására csavarok és rugók, amelyek a pedelec gyártásánál szilárdan meg vannak húzva, ülepednek, ill. meglazulnak.

- 1 Ellenőrizze a gyorsárrendszer szilárdságát.
- 2 Ellenőrizze minden csavar és csavarkötés meghúzási nyomatékát.



8.5 Átfogó ellenőrzés végrehajtása

Az Ellenőrzési és szervizelési utasítás betartásával csökkenthető az alkatrészek kopása, növelhető az üzemidő és garantálható a biztonság.

A tényleges állapot diagnosztizálása és dokumentálása

Komponens	Gyakoriság	Leírás			Szempontok		Intézkedések elutasításnál
		Ellenőrzés	Tesztek	Szervizelés	Elfogadás	Elutasítás	
Alváz							
Váz	havonta	szennyeződés	...	7.3.4 fejezet	OK	szennyeződés	tisztítás
	6 hónap	ápolás	...	7.4.1 fejezet	OK	kezeletlen	viaszozás
	6 hónap	sérülések, törés, karcosodások ellenőrzése	1.6.8 fejezet	...	OK	sérülés tapasztalható	pedelec üzemen kívül helyezése, új váz darabjegyzék szerint
Karbonváz (opcionális)	havonta	szennyeződés	7.3.4 fejezet	...	OK	szennyeződés	tisztítás
	6 hónap	ápolás	...	7.4.1 fejezet	OK	nincs viasz	viaszozás
	6 hónap	festés sérülés	8.6.1.1 fejezet	...	OK	festés sérülés	festés
	6 hónap	kavicsfelverődési károk	8.6.1.1 fejezet	...	OK	kavicsfelverődési kár	pedelec üzemen kívül helyezése, új váz darabjegyzék szerint
ROCKSHOX Hátsó lengéscsillapító (opcionális)	6 hónap	sérülések, korrózió, törés ellenőrzése	lásd ROCKSHOX alkatrész szervizelési utasítás	szervizelés a gyártó szerint léggamra részegység, lengéscsillapító és rugó	OK	sérülés tapasztalható	új hátsó lengéscsillapító darabjegyzék szerint
FOX Hátsó lengéscsillapító (opcionális)	6 hónap	sérülések, korrózió, törés ellenőrzése	...	beküldés a FOX céghez	OK	sérülés tapasztalható	új hátsó lengéscsillapító darabjegyzék szerint
SR SUNTOUR Hátsó lengéscsillapító (opcionális)	6 hónap	sérülések, korrózió, törés ellenőrzése	lásd SR SUNTOUR alkatrész szervizelési utasítás	szervizelés a gyártó szerint a lengéscsillapító átfogó szervizelése a lengéscsillapító újrafelépítésével és a levegőtöltés cseréjével	OK	sérülés tapasztalható	új hátsó lengéscsillapító darabjegyzék szerint
Kormánymű							
Kormány	havonta	tisztítás	...	7.3.6 fejezet	OK	szennyeződés	tisztítás
	6 hónap	viaszozás	...	7.4.7 fejezet	OK	kezeletlen	viaszozás
	6 hónap	rögzítés ellenőrzése	7.5.6 fejezet	...	OK	meglazult, rozsdás	csavarok meghú-zása, adott esetben új kormány a darabjegyzék szerint
Kormányház	havonta	tisztítás	...	7.3.5 fejezet	OK	szennyeződés	tisztítás
	6 hónap	viaszozás	...	7.4.6 fejezet	OK	kezeletlen	viaszozás
	6 hónap	rögzítés ellenőrzése	7.5.5 fejezet és 8.6.4 fejezet	...	OK	meglazult, rozsdás	csavarok meghú-zása, adott esetben új kormányház a darabjegyzék szerint



Komponens	Gyakoriság	Leírás			Szempontok		Intézkedések elutasításánál
		Ellenőrzés	Tesztek	Szervizelés	Elfogadás	Elutasítás	
Markolatok	havonta	tisztítás	...	7.3.7 fejezet	OK	szennyeződés	tisztítás
	havonta	ápolás	7.4.8 fejezet	...	OK	kezeletlen	síkpor
	minden használat előtt	kopás, rögzítés ellenőrzése	7.1.11 fejezet	...	OK	hiányzik, kotyog	csavarok meghú-zása, új markolatok és borítások a darabjegyzék szerint
Kormány-csapágy	6 hónap	tisztítás és sérülések ellenőrzése	...	tisztítás, kenés és beszbályozás	OK	nem tiszta	tisztítás és kenés
Villa (merev)	6 hónap	sérülések, korrózió, törés ellenőrzése	...	kiszereles, ellenőrzés, kenés, beszerelés	OK	sérülés tapasztalható	új villa a darabjegyzék szerint
Karbon villa (opcionális)	6 hónap	sérülések, korrózió, törés ellenőrzése	...	szervizelés a gyártó szerint kenés, olajcsere a gyártó szerint	OK	sérülés tapasztalható	új villa a darabjegyzék szerint
SR SUNTOUR teleszkópos villa (opcionális)	6 hónap	sérülések, korrózió, törés ellenőrzése	...	szervizelés a gyártó szerint kenés, olajcsere a gyártó szerint	OK	sérülés tapasztalható	új villa a darabjegyzék szerint
FOX teleszkópos villa (opcionális)	6 hónap	sérülések, korrózió, törés ellenőrzése	...	beküldés a FOX céghez	OK	sérülés tapasztalható	új hátsó lengéscsillapító darabjegyzék szerint
ROCKSHOX teleszkópos villa (opcionális)	6 hónap	sérülések, korrózió, törés ellenőrzése	...	szervizelés a gyártó szerint kenés, olajcsere a gyártó szerint	OK	sérülés tapasztalható	új villa a darabjegyzék szerint
Spinner teleszkópos villa (opcionális)	6 hónap	sérülések, korrózió, törés ellenőrzése	...	szervizelés a gyártó szerint kenés, olajcsere a gyártó szerint	OK	sérülés tapasztalható	új villa a darabjegyzék szerint
Kerék							
Kerék	minden használat előtt	körfutás	7.1.7 fejezet	...	OK	ferde futás	kerék újbóli befogása
	6 hónap	összeszerelés	7.5.1 fejezet	...	OK	meglazult	gyorszár beszbályozása
Gumiabroncs	havonta	tisztítás	7.3.10 fejezet	...	OK	szennyeződés	tisztítás
	hetente	guminyomás	7.5.1.1 fejezet	...	OK	guminyomás túl alacsony/túl magas	guminyomás tesztelése
	10 nap	kopás	7.3.10 fejezet	...	OK	lefutott profil	új gumiabroncs darabjegyzék szerint
Felni	6 hónap	viaszozás	...	7.4.10 fejezet	OK	kezeletlen	viaszozás
	6 hónap	kopás	7.5.1.3 fejezet	...	OK	sérült felni	új felni darabjegyzék szerint
	havonta	félfelület kopása	7.5.2.4 fejezet	...	OK	elhasználódott félfelület	új felni darabjegyzék szerint



Komponens	Gyakoriság	Leírás			Szempontok		Intézkedések elutasításnál
		Ellenőrzés	Tesztek	Szervizelés	Elfogadás	Elutasítás	
Küllők	havonta	tisztítás	...	7.3.11 fejezet	OK	szennyeződés	tisztítás
	3 hónap	feszítés ellenőrzése	7.5.1.3 fejezet	...	OK	meglazult, feszítés különböző	küllők megfeszítése vagy új küllők darabjegyzék szerint
	6 hónap	felnihogok ellenőrzése	7.5.1.3 fejezet	...	OK	görbe felnihogok	új felni darabjegyzék szerint
Küllőfeszítő csavar	havonta	tisztítás	...	7.3.11 fejezet	OK	szennyeződés	tisztítás
	havonta	viaszozás	...	7.4.13 fejezet	OK	kezeletlen	viaszozás
Rögzítőcsavarlyukak	6 hónap	repedések ellenőrzése	7.5.1.4 fejezet	...	OK	repedések	új felni darabjegyzék szerint
Rögzítőcsavaragy	évente	repedések ellenőrzése	7.5.1.5 fejezet	...	OK	repedések	új felni darabjegyzék szerint
Agy	havonta	tisztítás	...	7.3.12 fejezet	OK	szennyeződés	tisztítás
	havonta	ápolás	...	7.4.12 fejezet	OK	kezeletlen	kezelés
Kúpos csapágyazású agy (opcionális)	havonta	tisztítás	...	7.3.12 fejezet	OK	szennyeződés	tisztítás
	havonta	ápolás	...	7.4.12 fejezet	OK	kezeletlen	kezelés
	6 hónap	rögzítés ellenőrzése	OK	meglazult, rozsdás	csavarok meghú-zása, adott esetben új kormány a darabjegyzék szerint
	évente	állítás	OK	nem állítódott el	új pozíció
Agyváltó (opcionális)	havonta	tisztítás	...	7.3.12 fejezet	OK	szennyeződés	tisztítás
	havonta	ápolás	...	7.4.12 fejezet	OK	kezeletlen	kezelés
	6 hónap	rögzítés ellenőrzése	OK	meglazult, rozsdás	csavarok meghú-zása, adott esetben új kormány a darabjegyzék szerint
	6 hónap	működéspróba	7.5.10.4 fejezet	...		hibás váltás	az agy újbóli beállítása
Nyereg és nyeregcső							
Nyereg	havonta	tisztítás		7.3.9 fejezet	OK	szennyeződés	tisztítás
	6 hónap	rögzítés ellenőrzése	7.5.7 fejezet	...	OK	meglazult	csavarok meghú-zása
Bőrnnyereg (opcionális)	havonta	tisztítás	...	7.3.9.1 fejezet	OK	szennyeződés	tisztítás
	6 hónap	ápolás	...	7.4.11 fejezet	OK	kezeletlen	bőrviasz
	6 hónap	rögzítés ellenőrzése	7.5.7 fejezet	...	OK	meglazult	csavarok meghú-zása
Nyeregcső	havonta	tisztítás	...	7.3.8 fejezet	OK	szennyeződés	tisztítás
	6 hónap	ápolás	...		OK	kezeletlen	bőrviasz
	6 hónap	komplett tisztítás, rögzítés és festésvédő fólia ellenőrzése	...	8.6.8 fejezet	OK	meglazult	csavarok meghú-zása, új festésvédő fólia



Komponens	Gyakoriság	Leírás			Szempontok		Intézkedések elutasításnál
		Ellenőrzés	Tesztek	Szervizelés	Elfogadás	Elutasítás	
Karbon nyeregcső (opcionális)	havonta	tisztítás	...	7.3.8 fejezet	OK	szennyeződés	tisztítás
	6 hónap	ápolás	...	7.4.9.2 fejezet	OK	kezeletlen	szerelőpaszta
	6 hónap	komplett tisztítás, rögzítés és festésvédő fólia ellenőrzése	...	8.6.8.1 fejezet	OK	meglazult	csavarok meghú-zása, új festésvédő fólia, sérülés esetén új nyeregcső darabjegyzék szerint
Rugós nyeregcső (opcionális)	havonta	tisztítás	OK	szennyeződés	tisztítás
	6 hónap	ápolás	...	7.4.9.1 fejezet	OK	kezeletlen	olajozás
	100 óra vagy 6 hónap	komplett tisztítás, rögzítés és festésvédő fólia ellenőrzése	8.6.8 fejezet	...	OK	meglazult	csavarok meghú-zása, új festésvédő fólia
by.schulz rugós nyeregcső (opcionális)	Az első 250 km után, utána 1.500 km-enként	komplett tisztítás, rögzítés és festésvédő fólia ellenőrzése, kenése	8.6.8.2 fejezet	...	OK	meglazult	csavarok meghú-zása, új festésvédő fólia, sérülés esetén új nyeregcső darabjegyzék szerint
SR SUNTOUR rugós nyeregcső	100 óránként vagy évente	komplett tisztítás, rögzítés és festésvédő fólia ellenőrzése, kenése	8.6.8.3 fejezet	...	OK	meglazult	csavarok meghú-zása, új festésvédő fólia, sérülés esetén új nyeregcső darabjegyzék szerint
EIGHTPINS NGS2 Rugós nyeregcső	20 óra	olaj utántöltés	...	7.4.19 fejezet	OK	nincs olaj	olaj utántöltés
	20 óra	le húzók tisztítása	...		OK	szennyeződés	tisztítás
	40 óra	siklópersely tisztítása	...		OK	szennyeződés	tisztítás
	100 óra	siklópersely, le húzók és filccsíkok cseréje	...		OK	nem volt csere	csere
	200 óra	gázrugó tömítés-szerviz	...		OK	nem volt szerviz	szerviz elvégzése
EIGHTPINS H01 Rugós nyeregcső	20 óra	olaj utántöltés	...	7.4.19 fejezet	OK	nincs olaj	olaj utántöltés
	20 óra	le húzók tisztítása	...		OK	szennyeződés	tisztítás
	40 óra	siklópersely tisztítása	...		OK	szennyeződés	tisztítás
	100 óra	siklópersely, le húzók és filccsíkok cseréje	...		OK	nem volt csere	csere
	200 óra	gázrugó tömítés-szerviz	...		OK	nem volt szerviz	szerviz elvégzése
ROCKSHOX rugós nyeregcső	50 óra	légtelenítés	...	lásd gyártó	OK		
	50 óra	tisztítás	...	lásd gyártó	OK		
	200 óra	légtelenítés	...	lásd gyártó	OK		
	200 óra	komplett szerviz	...	lásd gyártó	OK		
	400 óra	komplett szerviz	...	lásd gyártó	OK		
	600 óra	komplett szerviz	...	lásd gyártó	OK		
FOX rugós nyeregcső	125 óránként vagy évente	komplett szerviz	lásd gyártó	a FOX gyártónál	



Komponens	Gyakoriság	Leírás			Szempontok		Intézkedések elutasításnál
		Ellenőrzés	Tesztek	Szervizelés	Elfogadás	Elutasítás	
Védőberendezések							
Szj-, ill. láncvédő tárcsa	6 hónap	rögzítés	rögzítés ellenőrzése	...	OK	meglazult	csavarok meghúzása
Sárvédő	6 hónap	rögzítés	rögzítés ellenőrzése	...	OK	meglazult	csavarok meghúzása
Motorburkolat	6 hónap	rögzítés	rögzítés ellenőrzése	...	OK	meglazult	csavarok meghúzása
Fékberendezés							
Kézifék	6 hónap	rögzítés	rögzítés ellenőrzése	...	OK	meglazult	csavarok meghúzása
Fékfolyadék	6 hónap	folyadékszint ellenőrzése	évszak szerint	...	OK	túl kevés	fékfolyadékszint utántöltése, sérülés esetén a pedelec üzemen kívül helyezése, új féktömlők
Fékbetétek	6 hónap	fékbetétek, féktárcsa és felni	sérülések ellenőrzése	...	OK	sérülés tapasztalható	új fékbetétek, féktárcsa és felni
Kontrafék kontravas	6 hónap	rögzítés	rögzítés ellenőrzése	...	OK	meglazult	csavarok meghúzása
Fékberendezés	6 hónap	rögzítés	rögzítés ellenőrzése	...	OK	meglazult	csavarok meghúzása
Világítóberendezés							
Világítás kábelezés	6 hónap	csatlakozások, helyes fektetés	ellenőrzés	...	OK	kábelhiba, nincs világítás	újrákábelezés
Hátsó lámpa	6 hónap	helyzetjelző lámpa	működéspróba	...	OK	nem állandó a fény	új hátsó lámpa a darabjegyzék szerint, adott esetben csere
Első világítás	6 hónap	helyzetjelző lámpa, nappali világítás	működéspróba	...	OK	nem állandó a fény	új első világítás a darabjegyzék szerint, adott esetben csere
Reflektorok	6 hónap	hiánytalan, állapot, rögzítés	ellenőrzés	...	OK	hiányos vagy sérült	új reflektorok
Hajtómű/váltó							
Lánc/kazetta/kisfogaskerék/lánckerék	6 hónap	sérülések ellenőrzése	sérülések ellenőrzése	...	OK	sérülés	adott esetben rögzítés vagy új alkatrész a darabjegyzék szerint
Láncvédő/küllővédő	6 hónap	sérülések ellenőrzése	sérülések ellenőrzése	...	OK	sérülés	új a darabjegyzék szerint
Középcsapágy/hajtókar	6 hónap	rögzítés ellenőrzése	rögzítés ellenőrzése	...	OK	meglazult	csavarok meghúzása
Pedálok	6 hónap	rögzítés ellenőrzése	rögzítés ellenőrzése	...	OK	meglazult	csavarok meghúzása
Váltókar	6 hónap	rögzítés ellenőrzése	rögzítés ellenőrzése	...	OK	meglazult	csavarok meghúzása
Bovdenek	6 hónap	sérülések ellenőrzése	sérülések ellenőrzése	...	OK	meglazult és meghibásodott	bovdenek beállítása, esetleg új bovdenek
Hátsó váltó	6 hónap	sérülések ellenőrzése	sérülések ellenőrzése	...	OK	a váltás nem vagy nehezen lehetséges	beállítás
Váltómű	6 hónap	sérülések ellenőrzése	sérülések ellenőrzése	...	OK	a váltás nem vagy nehezen lehetséges	beállítás



Komponens	Gyakoriság	Leírás			Szempontok		Intézkedések elutasításnál
		Ellenőrzés	Tesztek	Szervizelés	Elfogadás	Elutasítás	
Elektromos hajtóműrendszer							
Fedélzeti számítógép	6 hónap	sérülések ellenőrzése	sérülések ellenőrzése	...	OK	nincs kijelzés, hibás ábrázolás	újraindítás, akkumulátor teszt, új szoftver vagy új fedélzeti számítógép, üzemben kívül helyezés
Kezelőegység	6 hónap	kezelőegység sérüléseinek ellenőrzése	sérülések ellenőrzése	...	OK	nem reagál	újraindítás, kapcsolatba lépés a kezelőegység gyártójával, új kezelőegység
Sebességmérő	6 hónap	kalibrálás	sebességmérés	...	OK	a pedelec 10%-kal túl gyorsan/lassan halad	a pedelec üzemben kívül helyezése a hibaforrás megtalálásáig
Kábelezés	6 hónap	szemrevételezés	szemrevételezés	...	OK	rendszerkimaradás, sérülések, megtört kábelek	újrákábelezés
Akkumulátor	6 hónap	első vizsgálat	lásd Szerelés fejezet	...	OK	Hibaüzenet	kapcsolatba lépés az akkumulátor gyártójával, üzemben kívül helyezés, új akkumulátor
Akkumulátortartó	6 hónap	szilárd, lakat, érintkezők	rögzítés ellenőrzése	...	OK	meglazult, a lakat nem zár, nincs kontakt	új akkutartó
Motor	6 hónap	szemrevételezés és rögzítés	rögzítés ellenőrzése	...	OK	sérült, meglazult	a motor meghúzása, kapcsolatba lépés a motor gyártójával, új motor, üzemben kívül helyezés
Szoftver	6 hónap	verzió kiolvasása	szoftververzió ellenőrzése	...	aktuális állapotú	nem aktuális állapotú	frissítés betöltése
Egyebek							
Csomagtartó	minden használat előtt	szilárdság	7.1.5 fejezet	...	OK	meglazult	szilárd
	havonta	szennyeződés	...	7.3.4 fejezet	OK	szennyeződés	tisztítás
	6 hónap	ápolás	...	7.4.3 fejezet	OK	kezeletlen	viaszozás
	6 hónap	rögzítés és festésvédő fólia átvizsgálása	8.5.2 fejezet	...	OK	meglazult	csavarok meghúzása, új festésvédő fólia
Oldaltámasz	havonta	szennyeződés	...	7.3.4 fejezet	OK	szennyeződés	tisztítás
	6 hónap	ápolás	...	7.4.5 fejezet	OK	kezeletlen	viaszozás
	6 hónap	rögzítés	7.5.10.8 fejezet	...	OK	meglazult	csavarok meghúzása
	6 hónap	stabilitás	7.5.10.8 fejezet	...	OK	billenés	támaszmagasság változtatása
Csengő	minden használat előtt	hangzás	7.1.10 működéspróba fejezet	...	OK	nincs hangja, halk, hiányzik	új csengő darabjegyzék szerint
Hozzáépített alkatrészek (opcionális)	6 hónap	rögzítés	rögzítés ellenőrzése	...	OK	meglazult	csavarok meghúzása



Műszaki ellenőrzés, biztonság ellenőrzése, próbaút

Komponens	Leírás		Szempontok		Intézkedések elutasításnál
	Szerelés/ellenőrzés	Tesztek	Elfogadás	Elutasítás	
Fékberendezés	6 hónap	működéspróba	OK	nincs teljes lefékezés, a fékút túl hosszú	a hibás elem lokalizálása és kijavítása a fékberendezésben
Váltás üzemi terhelés mellett	6 hónap	működéspróba	OK	problémák a váltásnál	a váltó újbóli beállítása
Felfüggesztéselemek (villa, rugóstag, nyeregcső)	6 hónap	működéspróba	OK	túl mély vagy már egyáltalán nincs rugózás	a hibás elem lokalizálása és kijavítása
Elektromos hajtóműrendszer	6 hónap	működéspróba	OK	kontakthiba, problémák kerékpározás közben, gyorsulás	meghibásodott alkatrész lokalizálása és javítása az elektromos hajtóműrendszerben
Világítóberendezés	6 hónap	működéspróba	OK	nincs folyamatos fény, túl kicsi a fényerő	a hibás elem lokalizálása és kijavítása a világítóberendezésben
Próbaút	6 hónap	működéspróba	nincsenek feltűnő zajok	feltűnő zajok vannak	a zajforrás lokalizálása és korrigálása



8.5.1 Váz ellenőrzése

- 1 Ellenőrizze a vázon a repedéseket, deformálódásokat és festési sérüléseket.
- ⇒ Ha repedések, deformálódások vagy festési sérülések vannak, helyezze üzemén kívül a pedelec-et. Új váz darabjegyzék szerint.

8.5.1.1 Karbonváz ellenőrzése

A karbonváz fényezésének sérülése esetén különbséget kell tenni a fényezésben keletkezett karcolódások és a kavicsfelverődéses károk (Impacts) között.

- ▶ Kérdezze meg a vevőt a kár okáról.
- ▶ Nagyítóval vizsgálja meg a kárt, hogy láthatók-e roncsolódott szálak vagy delamináció.

8.5.2 Csomagtartó ellenőrzése

A csomagtartón csomagtáskák és -dobozok következtében karcolódások, repedések és törések keletkezhetnek.

- 1 Vizsgálja át a csomagtartón tapasztalható karcolódásokat, repedéseket és töréseket.
- ⇒ Cserélje ki a sérült csomagtartót.
- ⇒ Ha a festésvédő fólia elhasználódott vagy hiányzik, ragasszon fel új festékvédő fóliát.

8.5.3 Hátsó lengéscsillapító ellenőrzés és karbantartása

Csak az ezzel a felszereltséggel rendelkező pedelec-ekre érvényes



FIGYELMEZTETÉS

Személyi sérülés robbanás következtében

A légkamra nyomás alatt áll. Hibás hátsó lengéscsillapító levegőrendszerének szervizelése során a lengéscsillapító felrobbanhat és súlyos személyi sérüléseket okozhat.

- ▶ A szerelés vagy szervizelés során viseljen védőszemüveget, védőkesztyűt és biztonsági ruházatot.
- ▶ Engedje ki a levegőt minden légkamrából. Szerelje ki az összes levegőbetétet.
- ▶ Soha ne szervizelje vagy szerelje szét a hátsó lengéscsillapítót akkor, ha nem rugózik ki teljesen.

Mérgezés felfüggesztés-olaj következtében

A felfüggesztés-olaj ingerli a légutakat, genotoxikus anyagokhoz (mutagénekhez) vezet a csírasejteknél és a sterilitásban, rákot okoz és érintés esetén mérgező.

- ▶ Ha felfüggesztés-olajjal dolgozik, viseljen mindig védőszemüveget és nitril kesztyűt.
- ▶ Terhesség ideje alatt soha ne végezzen ilyen ellenőrzést vagy szervizelést.
- ▶ Arra a területre, ahol a hátsó lengéscsillapító szervizelését végzi, tegyen olajfelfogó alátétet.



Kenőolaj-mérgezés

Az EIGHTPINS nyeregcső kenőolaja érintés és belégzés esetén mérgező.

- ▶ Ha kenőolajjal dolgozik, viseljen mindig védőszemüveget és nitril kesztyűt.
- ▶ A nyeregcső kenését csak szabadban vagy igen jól szellőző helyiségben végezze.
- ▶ Kerülje a bőr érintkezését kenőolajjal. Olajozás, tisztítás és szervizelés közben viseljen nitril kesztyűt.
- ▶ Arra a területre, ahol a nyeregcső szervizelését végzi, tegyen olajfelfogó alátétet.



VIGYÁZAT

Környezeti veszély mérgező anyagok következtében

A hátsó lengéscsillapítóban mérgező és a környezetre káros kenőanyagok és olajok találhatóak. Ha a csatornahálózatba vagy a talajvízbe jutnak, ezeket mérgezik.

- ▶ A javítás során keletkező kenőanyagokat és olajokat környezetkímélő módon és a törvényi előírásoknak megfelelően ártalmatlanítsa.

- 1 Szerelje szét a hátsó lengéscsillapítót.
 - 2 Ellenőrizze és tisztítsa meg a belső és külső oldalt.
 - 3 Végezze el a légrugók felújítását.
 - 4 Cserélje ki a levegőtömítéseket légrugók esetén.
 - 5 Cserélje le az olajat.
- ⇒ Cserélje ki a porlevezőt.

8.5.4 Hajtóműagy ellenőrzése

8.5.4.1 Kúpos csapágyazású agy állítása

Kúpos csapágyazású agyknál az agy kúptestjében rögzített csapágypersely nagyobb golyós futófelületével átfogja a belső, az agytengely felfogatásra felfekvő csapágykúpot. A külső csapágypersely, amely az álló csapágykúp körül forog, nagyobb golyós futófelületével lényegesen egyenletesebb terhelést kap.

- 1 Helyezzen el egy apró, piros festékjelölést az ellenanyán.
 - 2 1000 - 2000 km-enként 40...90°-kal fordítsa el a keréktengelyt.
- ⇒ A csapágykúp elhasználódása egyenletes lesz.



8.5.5 Kormányzár ellenőrzése

Terhelés hatására a hibásan meghúzott csavarok meglazulhatnak. Ezáltal a kormányzár elveszítheti a szilárd rögzítését. Ennek személyi sérülésekkel járó bukás a következménye.

- ▶ Ellenőrizze a kormány és a gyorszárendszer szilárd rögzítését.

8.5.6 Vezetőcsapágy ellenőrzése és zsírása

- 1 Szerelje ki a villát.
- 2 Tisztítsa meg a vezetőcsapágyat. Erős szennyeződés esetén öblítse ki a csapágyat tisztítószerrel, mint WD-40 vagy Karamba.
- 3 Ellenőrizze a vezetőcsapágy sérüléseit.
 - ⇒ Ha a vezetőcsapágy sérült, a darabjegyzék szerint cserélje ki a vezetőcsapágyat.
- 4 A vezetőcsapágyat és a csapágyülékeket igen szívós és víztaszító zsírral (pl. Dura Ace SHIMANO márkájú speciális zsír) zsírozza be.
- 5 Szerelje be újra a villát kormánycsapággal a villa utasítása szerint.

8.5.7 Gyorszáras tengely ellenőrzése



VIGYÁZAT

Bukás meglazult gyorszár következtében

Meghibásodott vagy hibásan felszerelt gyorszár beakadhat a féktárcsába és blokkolhatja a kereket. Ennek bukás lehet a következménye.

- ▶ Szerelje az első kerék gyorskioldóját a féktárcsa szemközti oldalára.

Bukás meghibásodott vagy hibásan beszerelt gyorszár következtében

A féktárcsa működés közben nagyon felforrósodik. Ez kárt okozhat a gyorszár részeiben. A gyorszár meglazul. Ennek személyi sérülésekkel járó bukás a következménye.

- ▶ Az első kerék gyorskioldó karjának és a féktárcsának egymással szemben kell lennie.

Bukás a szorítóerő hibás beállítása következtében

Túl nagy szorítóerő sérülést okoz a gyorszárban, így az elveszti működőképességét.

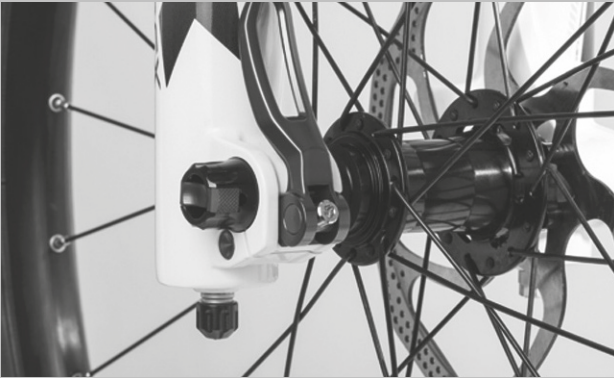
Elégtelen szorítóerő kedvezőtlen erőbevezetéshez vezet. A teleszkópos villa vagy a váz eltörhet. Ennek súlyos személyi sérülésekkel járó bukás lehet a következménye.

- ▶ Soha nem szabad a gyorszárat szerszámmal (pl. kalapáccsal vagy fogóval) rögzíteni.
- ▶ Csak előírászerűen beállított szorítóerővel rendelkező gyorskioldót használjon.

- 1 Oldja a gyorszárat.
- 2 Rögzítse a gyorszárat.
- 3 Ellenőrizze a gyorskioldó helyzetét és szorítóerejét.

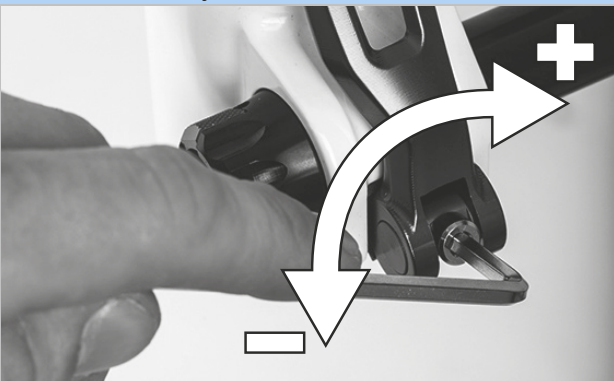


- ⇒ A gyorskioldónak egy szintben kell lenni az első házon.
- ⇒ A gyorskioldó kar zárásakor gyenge lenyomatnak kell látszani a kézfelületén.



158. ábra: A gyorszár szorítóerejének beállítása

- 4 Szükség szerint állítsa be a gyorskioldó szorítóerejét egy 4 mm-es belső kulcsnyílású hatlapú kulccsal.
- 5 Utána újra ellenőrizze a gyorskioldó helyzetét és szorítóerejét.



159. ábra: A gyorszár szorítóerejének beállítása

8.5.8 Villa ellenőrzése

FIGYELMEZTETÉS

Személyi sérülés robbanás következtében

A légkamra nyomás alatt áll. Hibás teleszkópos villa levegőrendszerének karbantartása során a lengéscsillapító felrobbanhat és súlyos személyi sérüléseket idézhet elő.

- ▶ A szerelés vagy szervizelés során viseljen védőszemüveget, védőkesztyűt és biztonsági ruházatot.
- ▶ Engedje ki a levegőt minden légkamrából. Szerelje ki az összes levegőbetétet.
- ▶ Soha ne szervizelje vagy szerelje szét a teleszkópos villát akkor, ha nem rugózik ki teljesen.

VIGYÁZAT

Környezeti veszély mérgező anyagok következtében

A teleszkópos villában és a környezetre káros kenőanyagok és olajok találhatóak. Ha a csatornahálózatba vagy a talajvízbe jutnak, ezeket mérgezik.

- ▶ A javítás során keletkező kenőanyagokat és olajokat környezetkímélő módon és a törvényi előírásoknak megfelelően ártalmatlanítsa.

- 1 Szerelje ki a villát.
- 2 Ellenőrizze a villa repedéseit, deformálódását vagy a festés sérüléseit.
 - ⇒ Ha repedések, deformálódások vagy festési sérülések vannak, helyezze üzemem kívül a pedelec-et. Új villa darabjegyzék szerint.
- 3 Tisztítsa meg a belső és külső oldalt.
- 4 Kenje le a villát.
- 5 Szerelje be a villát.



8.5.8.1 Karbon teleszkópos villa ellenőrzése

Csak az ezzel a felszereltséggel rendelkező pedelec-ekre érvényes

- 1 Szerelje ki a villát.
- 2 Ellenőrizze a villa repedéseit, deformálódását vagy a festés sérüléseit.
- 3 Karbon teleszkópos villa fényezésének sérülése esetén különbséget teszünk a fényezésben keletkezett karcok és a kavicsfelverődéses károk (Impacts) között.
 - ▶ Kérdezze meg a vevőt a kár okáról.
 - ▶ Nagyítóval vizsgálja meg a kárt, hogy látható-e roncsolódott szálak vagy delamináció.

8.5.8.2 Teleszkópos villa ellenőrzése

Csak az ezzel a felszereltséggel rendelkező pedelec-ekre érvényes

- 1 Szerelje ki a villát.
- 2 Ellenőrizze a villa repedéseit, deformálódását vagy a festés sérüléseit.
 - ⇒ Ha repedések, deformálódások vagy festési sérülések vannak, helyezze üzemen kívül a pedelec-et. Új villa darabjegyzék szerint.
- 3 Szerelje szét a teleszkópos villát.
- 4 Kenje le a portömítéseket és a siklóperselyeket.
- 5 Ellenőrizze a nyomatékokat.
- 6 Tisztítsa meg a belső és külső oldalt.
- 7 Kenje le a villát.
- 8 Szerelje be a villát.
- 9 Állítsa be a teleszkópos villát (lásd 6.3.14 fejezet).

8.5.9 Nyeregcső ellenőrzése

FIGYELMEZTETÉS

Kenőolaj-mérgezés

Az EIGHTPINS nyeregcső kenőolaja érintés és belégzés esetén mérgező.

- ▶ Ha kenőolajjal dolgozik, viseljen mindig védőszemüveget és nitril kesztyűt.
- ▶ A nyeregcső kenését csak szabadban vagy igen jól szellőző helyiségben végezze.
- ▶ Kerülje a bőr érintkezését kenőolajjal. Olajozás, tisztítás és szervizelés közben viseljen nitril kesztyűt.
- ▶ Arra a területre, ahol a nyeregcső szervizelését végzi, tegyen olajfelfogó alátétet.

- 1 Vegye ki a nyeregcsövet a vázból.
- 2 Tisztítsa meg a nyeregcsövet belül és kívül.
- 3 Vizsgálja át a nyeregcsövön tapasztalható karcok, repedések és töréseket.
 - ⇒ A sérült nyeregcsövet a darabjegyzék szerint cserélje ki.
- 4 Szerelje be a nyeregcsövet a pedelec okmányában található magassági adat szerint.

8.5.9.1 Karbon nyeregcső ellenőrzése

Csak az ezzel a felszereltséggel rendelkező pedelec-ekre érvényes

Karbon nyeregcsövek festésének sérülése esetén különbséget kell tenni a festésben keletkezett karcok és a kavicsfelverődéses károk (Impacts) között.

- ▶ Kérdezze meg a vevőt a kár okáról.
- ▶ Nagyítóval vizsgálja meg a kárt, hogy látható-e roncsolódott szálak vagy delamináció.



8.5.9.2 BY.SCHULZ rugós nyeregcső ellenőrzése és zsírása

Csak az ezzel a felszereltséggel rendelkező pedelec-ekre érvényes

- 1 Vegye ki a nyeregcsövet a vázból.
 - 2 Távolítsa el a védő- és biztosítóköpenyt.
 - 3 Tisztítsa meg a nyeregcsövet belül és kívül.
 - 4 Vizsgálja át a nyeregcsövön tapasztalható karcolódásokat, repedéseket és töréseket.
- ⇒ A sérült nyeregcsövet a darabjegyzék szerint cserélje ki.
- 5 Kenje le a párhuzam-rugózás csavarjait.
 - 6 Szerelje be újra a nyeregcsövet a pedelec okmányában található magassági adat szerint. Ellenőrizze a csavarok helyes meghúzási nyomatékát.

□	G1 meghúzási nyomatékok M8 nyeregcsavar M5 rögzítő hernyócsavarok	20 ... 24 Nm 3 Nm
---	--	----------------------

□	G2 meghúzási nyomaték M6 nyeregcsavar M5 rögzítő hernyócsavarok	12 ... 14 Nm 3 Nm
---	--	----------------------

- 7 Szerelje be a védő- és biztosítóköpenyt.

8.5.9.3 RS SUNTOUR rugós nyeregcső ellenőrzése és zsírása

Csak az ezzel a felszereltséggel rendelkező pedelec-ekre érvényes

- 1 Vegye ki a nyeregcsövet a vázból.
 - 2 Távolítsa el a védő- és biztosítóköpenyt.
 - 3 Vizsgálja át a nyeregcsövön tapasztalható karcolódásokat, repedéseket és töréseket.
- ⇒ A sérült nyeregcsövet a darabjegyzék szerint cserélje ki.
- ⇒ Ha a gyereklés védelmére szolgáló fényezésvédő fólia elhasználódott vagy hiányzik, ragasszon fel új fényezésvédő fóliát.
- 4 Oldja az előfeszítés-beállítót és húzza ki az acélrugót.
 - 5 Tisztítsa meg belül és kívül a nyeregcsövet.
 - 6 A nyeregcsövet zsírozza meg belülről SR SUNTOUR olajjal 9170-001.
 - 7 Kenje le a szorítógörgőt kerékpárláncolajjal.
- Kenje le a párhuzam-rugózás csuklóit kerékpárláncolajjal.



160. ábra: SR SUNTOUR rugós nyeregcső kenőpontjai

- 8 Szerelje be újra a nyeregcsövet a pedelec okmányában található magassági adat szerint.
- 9 Ellenőrizze a csavarok helyes meghúzási nyomatékát.

□	SR SUNTOUR rugós nyeregcső kenőpontjai Nyeregcsavar M5 rögzítő hernyócsavarok	15-18 Nm 3 Nm
---	--	------------------

- 10 Szerelje be a védő- és biztosítóköpenyt.

9 Hibakeresés, hibaelhárítás és javítás

9.1 Fájdalmak kerülése

A pedelec haladásra szolgáló eszköz, valamint egyben az egészséget elősegítő sporteszköz is.

Az első néhány kerékpározás után másnap izomláz jelentkezhet. Állandó fájdalom azonban soha nem fordulhat elő kerékpározás közben vagy után.

A legismertebb panaszok:

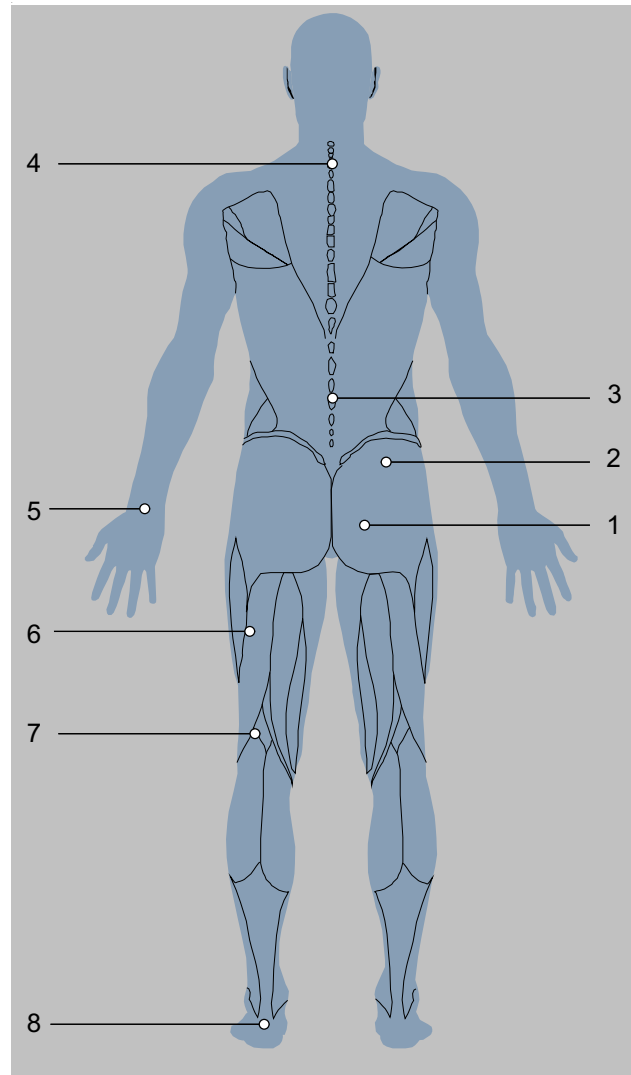
- Üléssel kapcsolatos panaszok,
- Csípőfájdalom,
- Hátfájdalom,
- Fájdalom nyakban és vállban,
- Zsibbadt vagy fájó kezek,
- Fájdalom a combban,
- Térdfájdalom és
- Láb fájdalom.

Egy vagy több panasz fellépése esetén végezze el a következő műveleti lépéseket:

- 1 Ellenőrizze valamennyi részegység megfelelő beállítását. A legtöbb esetben azonban a pedelec-ezés utáni fájdalom az edzés hiányának, valamint a nem megfelelően beállított vagy a nem személyre szabott alkatrészeknek köszönhető.
- 2 Rövidesen keressen fel egy orvost, és beszéljen őszintén a fájdalomról. A fájdalmak mögött olyan egészségügyi problémák húzódnak, melyeket kezelni kell.



- 3 Amennyiben az orvos nem állapított meg egészségügyi károsodást, keressen fel egy fitnessstúdiót, sportedzőt vagy fizioterapeutát. Az izomzat nyújtó vagy erősítő gyakorlatainak helyes végrehajtására vonatkozó egyéni tanácsadáson személyesen kell részt venni.



161. ábra: Ismert fájdalom az edzés hiánya és/vagy az alkatrész helytelen beállítása miatt

9.1.1 Ülással kapcsolatos panaszok

A kerékpárosok mintegy 50%-a tapasztal ülással kapcsolatos panaszokat:

- Az ülőcsontok nyomás általi fájdalma,
- Fájdalom a hát alsó részén és
- Nyomás általi fájdalom és zsibbadtság érzete a gáttérületen.

Megoldás

- Vegye fel az optimális kerékpározási pozíciót (lásd 6.5.2 fejezet).
- Nyeregmagasság és -dőlés testre szabása (lásd 6.5.4 fejezet).
- Kerékpárosnadrág viselése és fenékapoló krém használata (lásd 6.12 fejezet).
- Ergonómiaailag testre szabott nyereg használata (lásd 6.5.4 fejezet).



- Alkalmankénti kerékpározás álló helyzetben.

9.1.2 Csípőfájdalom

Az alsó hátfájást gyakran nem a hátizmok, hanem a csípőhorpasz-izom okozza. Az izom a belső csípőizomzat része, és hajlítja a csípőt. A combcsontnál kezdődik és a gerincig ér. Ha ez az izom túlterhelődik vagy megrövidül, fájdalom jelentkezhet a hátban.

Megoldás



- A csípőhorpasz-izom erősítő gyakorlatai.
- A csípőhajlító és a csípőnyújtó izmok nyújtó gyakorlatai.

9.1.3 Hátfájdalom

A kerékpározás erősíti a hátizomzatot. Minél inkább meghaladja a nyeregmagasság a megfelelő méretet, annál nagyobb a hátizmok terhelése. Kezdetben a túlságosan előre hajló testtartás fájdalmat okozhat a hátban, a karokban és a csuklóknál. A hasizomzat a hátizomzat megfelelője, és stabilizálja a medencét és a hátat. A hátfájást ezért gyakran a túl gyenge hasizomzat okozza.

Megoldás



- Lépjen kapcsolatba a szaküzlettel. Egyenesebb ülés helyzetet kell választania (lásd 6.5.3 fejezet).
- A hát- és hasizomzat szalagjainak nyújtógyakorlatai és a mérsékelt kerékpáros edzés az inak megnyúlásához, valamint új hát- és hasizomzat kialakulásához vezet.

Némi edzésidő után a kívánt pozíciót fel lehet venni.

9.1.4 Fájdalom nyakban és vállban

A pedelec-en előrehajló testtartás miatt a felsőtest súlya a vállakon nyugszik. Minél feszültebb a pozíció, annál nagyobb terhet viselnek a vállak.

A fájdalom forrása gyakran a felvett testtartásban rejlik. A kerékpárosok gyakran nyújtott karral tekernek. Az ütések, pl. göröngyös úton így tompítás nélkül hatnak a vállakra. Ez súlyos fájdalmakhoz vezet.

A fájdalom másik forrása az úgynevezett púposság. A felvett testtartás miatt a nyakat nagyon erősen hátrafelé kell nyújtani ahhoz, hogy előre lehessen nézni. Emiatt megmerevedik a nyak- és vállizomzat.

9.1.5 Zsibbadt vagy fájó kezek

A kezek a három érintkezési pont egyikét jelentik a kerékpározás során. A kezek átviszik a felsőtest súlyát a kormányra. A felegyenesedett holland pozícióban alig van súly, míg a sportos pozícióban a testsúly a legnagyobb. Az erőt a fogantyú egy kis területére hajt, így a kézre gyakorolt nyomás nagyon nagy. A kezek nagyon érzékenyek, és hosszan tartó terhelés során a testsúly legfeljebb 20%-át képesek tartani.

9.1.6 Fájdalom a combban

A combban jelentkező fájdalmat általában izomproblémák okozzák. Az izmok egyensúlyhiánya a nyújtó-, hajlító- és combközélső izmok között kiválthatja ezt a fájdalmat.

Megoldás



- A felegyenesedett kerékpározási pozíció azonnal csökkenti a fájdalmat.
- Mindig enyhén hajlítsa be a könyökét.
- ⇒ A könyökizület nem blokkolódik. A karok tompítják az ütések.
- A kormány személyre szabása (lásd 6.5.5 fejezet).
- Vegye fel az optimális kerékpározási pozíciót (lásd 6.5.3 fejezet).

Megoldás

- Megfelelően állítsa be a markolatokat (lásd 6.5.5.1. 6.5.5.2 és 6.5.8 fejezet).
- Mozgassa a karját és a kezét kerékpározás közben (lásd 6.15 fejezet).
- Használjon bélelt kerékpáros kesztyűt (lásd 2.15 fejezet) és
- Optimalizálja a markolatokat (lásd 6.5.7 fejezet).

Megoldás

- A pedelec rásegítésének növelése a fájdalom azonnali csillapodását idézi elő.



- Célzott gyakorlatok a combizmok kiegyensúlyozatlansága és megrövidülése ellen.
- A combizmoknak nyújtó gyakorlatai.

9.1.7 Térdfájdalom

A pedelec-kel történő kerékpározás olyan sport, amely kíméli a térdízületeket, és kezdőknek is ajánlott. Pedálozáskor nagyon nagy erők jutnak át a combról a térden keresztül a lábfejre. Ennek megfelelően a térdben lévő inak és porcok nagy igénybevételnek vannak kitéve.

A térd belső és külső oldalán jelentkező fájdalom oka gyakran a pedálkötés rendszer helytelen beállítása és a lábfej ebből eredő helytelen helyzete. A térd alsó részén jelentkező fájdalom általában a nem megfelelő kerékpározási pozícióból ered.

A hideg idő is okozhat térdfájdalmat. Alacsony hőmérsékleten az inak kevésbé rugalmasak, ezért jobban súrlódnak a térdehez.

Ha a porc rossz pozícióban van, a porc nagyon erősen kopik. A túl rövid szalagok vagy az izomegyensúly-hiány fokozhatja ezt a hatást. A térdkalács felső részén jelentkező fájdalom gyakran izomegyensúly-hiányra utal. A térdkalács alatti fájdalom általában a térdízület túl nagy nyomásával és az ebből eredő patelláris ín irritációjával függ össze.

9.1.8 Lábfájdalom

A lábai a három érintkezési pont egyikét jelentik a kerékpározás során. A lábak a comb erejét átviszik a pedálra, és így hajtják a pedelec-et. Itt a lábak terhelése a testsúly 100%-a, ugrás esetén akár 1000%-a is lehet.

A lábfájdalom gyakran akkor jelentkezik, ha a nyereg túl alacsonyan van, vagy a láb rosszul helyezkedik el a pedálon.

A nem megfelelő cipő szintén oka lehet a lábfájdalomnak.

Megoldás

- Lépjen kapcsolatba a szaküzlettel. Pedelec személyre szabása (lásd 6.5 fejezet). Ezután mérje meg a kereket.
- Kerülje a hideget.



- Dolgozzon nyújtógyakorlatokkal, az izomzat erősítésével és blackroll-edzéssel a hibás pozíciókon.

Megoldás

- Viseljen strapabíró, nem túl szorosan befűzött cipőt (lásd 2.5 fejezet).
- Helyezze a lábait megfelelően a pedálokra (lásd 6.13 fejezet).
- Állítsa be az optimális nyeregmagasságot (lásd 6.5.4 fejezet).

9.2 Hibakeresés és hibaelhárítás

A fedélzeti számítógép az jelzi ki, hogy a hajtóműrendszerben lépnek-e fel kritikus vagy kevésbé kritikus hibák.

A hajtóműrendszer által generált hibaüzenetek az eBike Flow alkalmazással vagy a szaküzlet segítségével olvashatók ki.

Az eBike Flow alkalmazásban egy linken keresztül minden információ megjeleníthető a hibáról és a hiba elhárításához szükséges segítségről.

9.2.1 A hajtóműrendszer vagy a fedélzeti számítógép nem indul el

Ha a fedélzeti számítógép és/vagy a hajtóműrendszer nem indul el, a következőképpen járjon el:

- 1 Ellenőrizze, hogy be van-e kapcsolva az akkumulátor. Ha nincs, indítsa el az akkumulátort.
- ⇒ Ha a feltöltési szintjelző LED-jei nem világítanak, lépjen kapcsolatba a szaküzlettel.
- 2 Ha a feltöltési szintjelző LED-jei világítanak, de a hajtóműrendszer nem indul, szerelje ki az akkumulátort.
- 3 Szerelje be az akkumulátort.
- 4 Indítsa el a hajtóműrendszert.
- 5 Ha a hajtóműrendszer nem indul, szerelje ki az akkumulátort.
- 6 Tisztítsa meg az összes érintkezőt egy puha kendővel.
- 7 Szerelje be az akkumulátort.
- 8 Indítsa el a hajtóműrendszert.
- 9 Ha a hajtóműrendszer nem indul, szerelje ki az akkumulátort.
- 10 Töltse fel teljesen az akkumulátort.
- 11 Szerelje be az akkumulátort.
- 12 Indítsa el a hajtóműrendszert.
- 13 Ha a hajtóműrendszer nem indul, tartsa nyomva legalább 8 másodpercig **a be-ki gombot (fedélzeti számítógép)**.

14 Ha a hajtóműrendszer kb. 6 másodperc után nem indul, tartsa nyomva legalább 2 másodpercig **a be-ki gombot (fedélzeti számítógép)**.

15 Ha a hajtóműrendszer nem indul, lépjen kapcsolatba a szaküzlettel.

9.2.2 Rásegítési hiba

Tünet	Ok / lehetőség	Elhárítás
Nem nyújt rásegítést.	Megfelelően fel van töltve az akkumulátor?	<ol style="list-style-type: none"> 1 Ellenőrizze az akkumulátor feltöltését. 2 Ha az akkumulátor csaknem üres, töltsse fel.
	Ki van kapcsolva a rendszer?	<p>► Nyomja meg a be-ki gombot (akkumulátor).</p> <p>⇒ A hajtóműrendszer elindul.</p>
	A rásegítési fok [OFF] állásban van?	<ol style="list-style-type: none"> 1 Állítsa a rásegítő üzemmódot az [OFF]-tól eltérő másik rásegítő fokozatba. 2 Ha még mindig úgy érzi, hogy nincs rásegítés, lépjen kapcsolatba a szaküzlettel.
	Az akkumulátor, a fedélzeti számítógép vagy a rásegítési kapcsoló esetleg hibásan van csatlakoztatva vagy az Ön oldalán egy vagy több hiba állhat fenn.	► Lépjen kapcsolatba a szaküzlettel.
	Hajtja a pedálokat?	<p>A pedelec nem motorkerékpár.</p> <p>► Hajtja a pedálokat.</p>
	Túl magas a sebesség?	<p>Az elektronikus váltási rásegítés csak 25 km/h legnagyobb sebességig működik.</p> <p>► Ellenőrizze a fedélzeti számítógép kijelzéseit.</p>
	Be van kapcsolva a Lock funkció?	► Helyezzen be megfelelő fedélzeti számítógépet.
	Magas hőmérsékleten, hosszú emelkedőkön vagy hosszú ideig tartó, nehéz teherrel történő kerékpározás következtében az akkumulátor esetleg túlságosan felforrósodhat.	<ol style="list-style-type: none"> 1 Kapcsolja ki a hajtóműrendszert. 2 Hagyja lehűlni a pedelec-et. 3 Indítsa el a hajtóműrendszert.
A rásegítéssel használt útszakasz túl rövid.	Teljesen fel van töltve az akkumulátor?	<ol style="list-style-type: none"> 1 Ellenőrizze a töltési állapotot. 2 Ha az akkumulátor csaknem üres, töltsse fel.
	Az akkumulátor tulajdonságai a téli évszakban romlanak.	Ez nem jelent problémát.
	Az útszakasz az útfeltételektől, a sebességfokozattól és a világítás teljes használati idejétől függően rövidülhet.	Ez nem jelent problémát.
	Az akkumulátor kopóalkatrész. Ismételt feltöltés és hosszú használati idők az akkumulátor romlását okozzák (teljesítményvesztés).	<p>Ha a teljesen feltöltött akkumulátorral megtehető útszakasz rövidül, esetleg nem működik teljes értékűen az akkumulátor.</p> <p>► Cserélje ki a régi akkut új akkumulátorra.</p>
A pedálok nehezen hajthatók.	Fel vannak pumpálva megfelelő nyomásra a gumibroncsok?	1 Pumpálja fel a gumibroncsokat.
	A rásegítési fok [OFF] állásban van?	<ol style="list-style-type: none"> 1 Állítsa a rásegítési fokot [HIGH], [STD], [ECO] vagy [AUTO] beállításra. 2 Ha a pedálok még mindig nehezen hajthatók, lépjen kapcsolatba a szaküzlettel.
	Teljesen fel van töltve az akkumulátor?	<ol style="list-style-type: none"> 1 Ellenőrizze a töltési állapotot. 2 Ha az akkumulátor csaknem üres, töltsse fel.
	Lábbal a pedálon kapcsolta be a rendszert?	<ol style="list-style-type: none"> 1 Kapcsolja be újra a rendszert a pedál megnyomása nélkül. 2 Ha a pedálok még mindig nehezen hajthatók, lépjen kapcsolatba a szaküzlettel.

1212. táblázat: Rásegítési hiba megoldása

9.2.3 Akkumulátor hiba

Tünet	Ok / lehetőség	Elhárítás
Az akkumulátor gyorsan elveszíti a töltést.	Lehetséges, hogy az akkumulátor használati idejének végén jár.	► Cserélje ki a régi akkut új akkumulátorra.
Az akkumulátort nem lehet újra feltölteni.	Szorosan be van dugva a töltőkészülék hálózati dugója a dugaszoló aljzatba?	<ol style="list-style-type: none"> 1 Húzza ki a töltőkészülék hálózati dugóját és dugja be újra. 2 Indítsa el a töltési műveletet. 3 Ha az akkumulátor még mindig nem töltődik fel, lépjen kapcsolatba a szaküzlettel.
	Szorosan be van dugva a töltőkészülék töltődugója az akkumulátorba?	<ol style="list-style-type: none"> 1 Húzza ki a töltőkészülék töltődugóját és dugja be újra. 2 Indítsa el a töltési műveletet. 3 Ha az akkumulátor még mindig nem töltődik fel, lépjen kapcsolatba a szaküzlettel.
	Biztosan össze van kötve az adapter a töltődugóval vagy az akkumulátor-töltőkészülék csatlakozójával?	<ol style="list-style-type: none"> 1 Kösse össze biztosan az adaptert a töltődugóval vagy az akkumulátor-töltőkészülék csatlakozójával. 2 Indítsa el a töltési műveletet. 3 Ha az akkumulátor még mindig nem töltődik fel, lépjen kapcsolatba a szaküzlettel.
	Szenyezett a töltőkészülék, a töltőadapter vagy az akkumulátor csatlakozó kapcsa?	<ol style="list-style-type: none"> 1 A tisztításhoz törölje le a csatlakozó kapcsot egy száraz kendővel. 2 Indítsa el a töltési műveletet. 3 Ha az akkumulátor még mindig nem töltődik fel, lépjen kapcsolatba a szaküzlettel.
Az akkumulátor nem kezd el a töltési műveletet, amikor a töltőkészülék csatlakoztatva van.	Lehetséges, hogy az akkumulátor használati idejének végén jár.	► Cserélje ki a régi akkut új akkumulátorra.
Az akkumulátor és a töltőkészülék felforrósodik.	Az akkumulátor és a töltőkészülék hőmérséklete esetleg túllépi az üzemi hőmérséklet-tartományt.	<ol style="list-style-type: none"> 1 Szakítsa meg a töltési műveletet. 2 Hagyja lehűlni az akkumulátort és a töltőkészüléket. 3 Indítsa el a töltési műveletet. <p>⇒ Ha az akkumulátor túl forró ahhoz, hogy megérinthesse, ez azt jelezheti, hogy probléma van az akkumulátorral.</p> <ol style="list-style-type: none"> 4 Lépjen kapcsolatba a szaküzlettel.
A töltőkészülék meleg.	Ha a töltőkészüléket folyamatosan használja akkumulátorok töltéséhez, akkor az felmelegedhet.	<ol style="list-style-type: none"> 1 Szakítsa meg a töltési műveletet. 2 Hagyja lehűlni a töltőkészüléket. 3 Indítsa el a töltési műveletet.
A töltőkészüléken a LED nem gyullad ki.	Ha az akku teljesen fel van töltve, kialszik a LED a töltőkészüléken.	Ez nem működési hiba.
	Szorosan be van dugva a töltőkészülék töltődugója az akkumulátorba?	<ol style="list-style-type: none"> 1 Ellenőrizze a csatlakozón az idegen tárgyakat. 2 Dugja be a töltődugót. 3 Ha az akkumulátor még mindig nem töltődik fel, lépjen kapcsolatba a szaküzlettel.
	Teljesen fel van töltve az akkumulátor?	<ol style="list-style-type: none"> 1 Húzza ki a töltőkészülék hálózati dugóját. 2 Dugja be újra a hálózati dugót. 3 Indítsa el a töltési műveletet. 4 Ha a töltőkészüléken még mindig nem világít a LED, lépjen kapcsolatba a szaküzlettel.
Az akkumulátort nem lehet kiszerezni.		► Lépjen kapcsolatba a szaküzlettel.

1213. táblázat: Akkumulátor hiba megoldása

Tünet	Ok / lehetőség	Elhárítás
Az akkumulátort nem lehet beszerezni.		▶ Lépjen kapcsolatba a szaküzlettel.
Folyadék lép ki az akkumulátorból.		▶ Tartsa magát a 2. Biztonság fejezetben szereplő összes figyelmeztetéshez.
Szokatlan szag érzékelhető.		<ol style="list-style-type: none"> 1 Azonnal távolítsa el az akkumulátort. 2 Azonnal forduljon a tűzoltósághoz. 3 Tartsa magát a 2. Biztonság fejezetben szereplő összes figyelmeztetéshez.
Füst lép ki az akkumulátorból.		<ol style="list-style-type: none"> 1 Azonnal távolítsa el az akkumulátort. 2 Azonnal forduljon a tűzoltósághoz. 3 Tartsa magát a 2. Biztonság fejezetben szereplő összes figyelmeztetéshez.

1213. táblázat: Akkumulátor hiba megoldása

9.2.4 Kijelző hiba

Tünet	Ok / lehetőség	Elhárítás
A kijelzőn nem mutat adatokat, ha megnyomja a be-ki gombot (akkumulátor).	Az akkumulátor töltöttségi szintje esetleg nem elegendő.	<ol style="list-style-type: none"> 1 Töltse fel az akkumulátort. 2 Kapcsolja be az áramot.
	Be van kapcsolva az áram?	▶ Az áram bekapcsolásához tartsa nyomva a be-ki gombot (akkumulátor).
	Elindult az akkumulátor töltése?	Ha az akkumulátor fel van szerelve a pedelec-re és éppen folyik a töltés, az akku nem kapcsolható be. ▶ Szakítsa meg a töltést.
	Szabályosan van felszerelve a dugó az áramkábelre?	<ol style="list-style-type: none"> 1 Ellenőrizze, hogy szabályosan van-e felszerelve a dugó az áramkábelre. 2 Ha a dugó nincs helyesen felszerelve, lépjen kapcsolatba a szaküzlettel.
	Adott körülmények között csatlakoztatva van egy komponens, amit a rendszer nem tud azonosítani.	▶ Lépjen kapcsolatba a szaküzlettel.
A sebességfokozat nem jelenik meg a kijelzőn.	A sebességfokozatot csak az elektronikus sebességváltó használata esetén mutatja.	<ol style="list-style-type: none"> 1 Ellenőrizze, hogy az áramkábel dugója nincs-e kihúzva. 2 Ellenkező esetben lépjen kapcsolatba a szaküzlettel.
Kerékpározás közben nem lehet elindítani a beállító menüt.	A terméket úgy terveztük, hogy a beállító menüt csak akkor lehet elindítani, ha a rendszer megállapítja, hogy kerékpározik a pedelec-kel. Ez nem hiba.	<ol style="list-style-type: none"> 1 Állítsa meg a pedelec-et. 2 Csak álló helyzetben változtasson a beállításokon.
A lock funkciót nem lehet beállítani vagy kikapcsolni.	Firmware-hiba lehetséges.	▶ Lépjen kapcsolatba a szaküzlettel.
A Connect-Account törölve lett vagy deaktivált és a lock funkció még nincs beállítva.	...	▶ Lépjen kapcsolatba a szaküzlettel.

1214. táblázat: Fedélzeti számítógép hiba megoldása

9.2.5 A világítás nem működik

Tünet	Ok / lehetőség	Elhárítás
Az első lámpa vagy a hátsó lámpa akkor sem gyullad ki, ha a kapcsolót megnyomja.	A fénykibocsátás esetleg nem megfelelő.	1 Helyezze azonnal üzemen kívül a pedelec-et. 2 Lépjen kapcsolatba a szaküzlettel.
	A lámpa meghibásodott.	

1215. táblázat: Világítás hibamegoldás

9.2.6 Tárctsfék hibák elhárítása

Tünet	Ok / lehetőség	Elhárítás
Csengés és zaj a tárctsfékből.	Közlekedés terepgumikkal aszfalton.	▶ Lépjen kapcsolatba a szaküzlettel. Szereljen fel városi vagy túragumit.
A tárctsfék alacsony fékereje.	Koszor vagy zsíros féktárctsa.	▶ Alaposan tisztítsa meg a féktárctsat spiritusszal vagy féktisztítóval.
	Kopott féktárctsa.	▶ Lépjen kapcsolatba a szaküzlettel. Új féktárctsa.
	Kopott fékbetét.	▶ Lépjen kapcsolatba a szaküzlettel. Új fékbetétek.
	A fékbetét üvegesedése.	
Fémes zajok tárctsféknél.	Kopott féktárctcsák.	▶ Lépjen kapcsolatba a szaküzlettel. Új fékbetétek és féktárctsa.
Szivacsos, puha vagy gyenge nyomáspont a tárctsfékeknél.	Hibás féknyereg beszerelése, laza féktárctsa, kopott féktárctsa vagy fékbetét, vagy szivárgás a fékrendszerben.	▶ Lépjen kapcsolatba a szaküzlettel.
Zajok a tárctsfék működtetésekor.	Szennyeződés.	1 Alaposan tisztítsa meg a féktárctsat és a féket. 2 Ha a probléma nem szűnt meg, lépjen kapcsolatba a szaküzlettel.
	Kopott vagy hibás fékbetétek.	▶ Lépjen kapcsolatba a szaküzlettel. Új fékbetétek és féktárctcsák.
	A kerék, a kerékagy vagy a tengely helytelen összeszerelése	▶ Lépjen kapcsolatba a szaküzlettel. Ellenőrizze a fékrendszert és a kerékszerelvényt.
	A féknyereg és/vagy a féktárctsa helytelen felszerelése.	
	Helytelen nyomatékok.	
	Féktárctsa oldalsó ütéssel.	
	Üveges felületű fékbetétek.	
	A fékrendszer szivárog.	
Féktest helytelen magassága.		

1216. táblázat: Tárctsfék hibaelhárítás

9.2.7 Probléma az agyváltóval

Tünet	Ok / lehetőség	Elhárítás
A pedálok hajtása közben zaj hallható.	Az 1. fokozat kivételével minden fokozat.	▶ Ez nem működési hiba.
Ha a pedelec-et hátrafelé tolja, zaj hallható.	Az 1. fokozat kivételével minden fokozat.	
Váltás közben zaj és vibráció észlelhető.	Minden fokozatban.	
A mindenkori fokozattól függően a váltást másképpen érzi.	Minden fokozatban.	
Ha menet közben nem hajtja a pedálokat, zaj hallható.	Minden fokozatban.	
A sebességeket csak nehezen lehet váltani.	A bovden fektetése nem szabályosan történt.	▶ Lépjen kapcsolatba a szaküzlettel.
	A váltóegység beállítása túlváltott állapotban történt.	▶ Lépjen kapcsolatba a szaküzlettel. (Állítsa be újból a váltóegységet.)
A sebességeket nem lehet zökkenőmentesen váltani.	A váltóbovden feszítésének beállítása nem megfelelő.	1 Óvatosan húzza el a <i>beállítóhüvelyt</i> a váltóháztól és közben fordítsa el. 2 Minden korrekció után ellenőrizze a váltó működését.
A sebességek nem válthatók.	A bovden beállítása nem szabályosan történt.	▶ Lépjen kapcsolatba a szaküzlettel. (A váltóegység újbóli beállítása, a sebességek válthatóságának ellenőrzése, ha a kerék le van szerelve a vázról.)
Szokatlan zajok észlelhetők.	Váltás közben.	▶ Lépjen kapcsolatba a szaküzlettel.
	Pedálhajtás közben.	
A váltómarkolat kijelzésén látható fokozat eltér az agyban lévő tényleges fokozattól.	A bovden beállítása nem szabályosan történt.	▶ Lépjen kapcsolatba a szaküzlettel.
	A belső egység hibás.	
Az agy csak nehezen forgatható vagy nem fog könnyen.	A kúp túl szilárdan van rögzítve.	▶ Lépjen kapcsolatba a szaküzlettel.
	A belső egység hibás.	▶ Lépjen kapcsolatba a szaküzlettel.
Pedálozás közben kopogó zaj hallható.	A kúp körüli rész sérült.	▶ Lépjen kapcsolatba a szaküzlettel.
Ha nem hajtja a pedált, a szabad forgás nem súrlódásmentes.		▶ Lépjen kapcsolatba a szaküzlettel.
A fékek túl érzékenyek.		▶ Lépjen kapcsolatba a szaküzlettel.
A fékek gyengék.		▶ Lépjen kapcsolatba a szaküzlettel.
A pedálokat túlságosan hátra kell hajtani, mielőtt a fékek fognának.		▶ Lépjen kapcsolatba a szaküzlettel.
Ha a pedelec-et hátrafelé tolja, a kerekek blokkolnak.		▶ Lépjen kapcsolatba a szaküzlettel.
Fékezésnél szokatlan zajok észlelhetők.		▶ Lépjen kapcsolatba a szaküzlettel.

1217. táblázat: Véglekapcsoló hibaelhárítása

Tünet	Ok / lehetőség	Elhárítás
Szabad forgás közben a forgást nehéznek érzi.		▶ Lépjen kapcsolatba a szaküzlettel.
A lánc váltáskor leugrik a fogaskerekekről.	A fogaskerekek és/vagy lánc elhasználódott.	▶ Lépjen kapcsolatba a szaküzlettel. Új lánc, fogaskerekek vagy agy.

1217. táblázat: Véglekapcsoló hibaelhárítása

9.2.8 Szabadonfutó hibák elhárítása

Tünet	Ok / lehetőség	Elhárítás
A szabadonfutó blokkolódott.	Összeszerelés után elfelejtette a hüvelyt.	▶ Lépjen kapcsolatba a szaküzlettel. Ellenőrizze az összeszerelés megfelelőségét.
	Az összeszerelés után a hüvelyt a dugaszolható tengely túl szoros meghúzásával megnyomta.	▶ Lépjen kapcsolatba a szaküzlettel. Mérje meg a hüvely hosszát. Ha a hüvely 15,4 mm-nél rövidebb, cserélje ki a hüvelyt.
A szabadonfutó nem pattan be vagy kipörög.	Karbantartás után: Túl sok vagy túl kevés zsír a fogaskerekeken.	▶ Lépjen kapcsolatba a szaküzlettel. Szerelje ki az agyat. Tisztítsa meg és zsírozza be a fogaskerekeket.
	A fogaskerekek elkoptak.	▶ Lépjen kapcsolatba a szaküzlettel. Cserélje ki a fogaskerekeket.
	Összeszerelés után elfelejtette az egyik vagy mindkét rugót.	▶ Lépjen kapcsolatba a szaküzlettel. Ellenőrizze az összeszerelés megfelelőségét.
	Szerelés után az egyik vagy mindkét fogaskereket fordítva szerelte be.	▶ Lépjen kapcsolatba a szaküzlettel. Ellenőrizze az összeszerelés megfelelőségét.
Az agynak axiális holtjátéka van.	A golyóscsapágyak elkoptak.	▶ Lépjen kapcsolatba a szaküzlettel. Cserélje ki a golyóscsapágyakat.
	Szerelés után az egyik vagy mindkét fogaskereket fordítva szerelte be.	▶ Lépjen kapcsolatba a szaküzlettel. Ellenőrizze az összeszerelés megfelelőségét.
Az agyak nehezen forognak.	A golyóscsapágyak elkoptak.	▶ Lépjen kapcsolatba a szaküzlettel. Cserélje ki a golyóscsapágyakat.
	Összeszerelés után, túl szorosan nyomta be a fékoldali golyóscsapágyat.	▶ Lépjen kapcsolatba a szaküzlettel. Ellenőrizze az összeszerelés megfelelőségét.
	Nem tartotta be a golyóscsapágyak összeszerelési sorrendjét.	▶ Lépjen kapcsolatba a szaküzlettel. Ellenőrizze az összeszerelés megfelelőségét.
Az agy zajos.	A golyóscsapágyak elkoptak.	▶ Lépjen kapcsolatba a szaküzlettel. Cserélje ki a golyóscsapágyakat.
A kazetta bevágásai a szabadonfutó egységen.	Az acélkazetta bedolgozta magát a szabadonfutó egység alumínium bordáiba.	▶ Lépjen kapcsolatba a szaküzlettel. A kazetta bevágásait reszelővel távolítsa el a felületről.
A szabadonfutó egységek nehezen forognak.	Elkoptak a szabadonfutó egység golyóscsapágjai.	▶ Lépjen kapcsolatba a szaküzlettel. Cserélje ki a szabadonfutó egységet.
A szabadonfutó túl hangos vagy túl halk.	A szabadonfutó hangjának érzékelése szubjektív. Vannak olyan, akik a pedelec használatakor előnyben részesítik, ha a szabadonfutó hangos, mások pedig csendes szabadonfutót szeretnének.	▶ Ez nem működési hiba. Alapvetően a fogaskerekek közötti zsír mennyisége befolyásolja a szabadonfutó hangját. A kevesebb zsír erősíti a szabadonfutó hangját, egyidejűleg azonban fokozott kopást okoz.

1218. táblázat: Szabadonfutó hibaelhárítása

9.2.9 Problémák az Enviolo agyváltóval

Tünet	Ok / lehetőség	Elhárítás
Az áttételi tartomány szélessége nem elégséges.	Az agy vagy a forgatható markolat áttételi tartománya nem teljes.	▶ Újból be kell állítani az agyat (lásd Reset).
		▶ Lépjen kapcsolatba a szaküzlettel. Ellenőrizze a spline horony illeszkedését és a meghúzási nyomatékot.
		▶ Lépjen kapcsolatba a szaküzlettel. Ellenőrizze, hogy a kábelhossz megfelelően van-e beállítva.
Az interfész és a forgatható markolat nem forog.	Az agy a legnagyobb áttételben vagy a legkisebb áttételben blokkolódott.	▶ Oldja a váltórendszer reteszelését.
Az interfész csúszik.	Az interfész csúszik a tengelyen és nem vált.	<ul style="list-style-type: none"> ▶ Lépjen kapcsolatba a szaküzlettel. Ellenőrizze, hogy a helyes agyinterfész van-e felszerelve. ▶ Ellenőrizze az interfész illeszkedését a fogazáson, és adott esetben állítson rajta. ▶ Amennyiben a probléma nem oldódik meg, cserélje ki az interfészt.
Az interfész elforog az agytengely körül.	Úgy tűnik, hogy az interfész mozog.	▶ Lépjen kapcsolatba a szaküzlettel. Ellenőrizze a spline horony illeszkedését és a meghúzási nyomatékot.
Az áttételtartó füle kinyílik.	A tartófül kinyílik váltáskor.	▶ Lépjen kapcsolatba a szaküzlettel. Ellenőrizze a váltóbovden feszességét. A váltóbovden helyes játéka legyen 0,5-1 mm között (váltóbovdentől függően).
Blokkolódott interfész vagy blokkolódott váltóbovden télen.	A rendszer le van jegesedve.	▶ Vigye melegebb helyre a pedelec-et. Megelőző intézkedésként a befagyás elleni védelem érdekében a váltóbovdeneket be lehet zsírozni.
Nehézkes váltás.	Nagyobb terhelés vagy nyomaték mellett az agy csak nagyobb erővel kapcsolható.	▶ Nagyobb terhelések és erők esetén a kezeléshez szükséges erők magasabbak. Ez nem hiba.
	One-turn interfész.	▶ A one-turn interfészek gyorsabban kapcsolnak az adott tartományon, azonban hátrányos, hogy esetükben a váltáshoz nagyobb erő szükséges. Amennyiben szükséges, cserélje multi-turn interfészre. Lépjen kapcsolatba a szaküzlettel.
	Az agy kapcsolási képessége korlátozott.	<ul style="list-style-type: none"> ▶ Ellenőrizze, hogy a váltóbovden játéka 0,5-1 mm között van-e. Amennyiben a váltóbovden játéka helyesen van beállítva, lépjen kapcsolatba a szaküzlettel. ▶ Ellenőrizze, hogy az interfész és a forgatható markolat teljes tartományban tud-e forogni. ▶ Szüntesse meg a bovden elvezetésében a meglévő töréseket, mivel ezek további súrlódásokhoz vezethetnek. ▶ Ha a probléma még mindig fennáll, lépjen kapcsolatba a szaküzlettel.
A váltóbovdenek megszorultak a házban.	A váltóbovden nagy feszessége vagy a sérült váltóbovdenek azt eredményezhetik, hogy a bovdenek megvezetése nem kifogástalan.	▶ Lépjen kapcsolatba a szaküzlettel. Cserélje ki a váltóbovdeneket.
Víz van a kijelzőben.	Szélsőséges időjárási körülmények vagy nagy hőmérsékletváltozások esetén télen lehetséges nedvesség képződése. Ez nem hiba.	<ul style="list-style-type: none"> ▶ Ellenőrizze, hogy a kijelző nem repedt-e meg. Amennyiben igen, lépjen kapcsolatba a szaküzlettel. ▶ Amennyiben a nedvesedés meleg periódust követően is fennáll, lépjen kapcsolatba a szaküzlettel.
A kijelző villog.	A kijelzőn 2 sáv fut ide-oda.	▶ Végezzen kalibrálást.

1219. táblázat: Enviolo váltó hibaelhárítás

Tünet	Ok / lehetőség	Elhárítás
A kalibrálás nem indul el.	A kalibrálás elindításakor nem történik semmi.	► Biztosítsa, hogy betartja a helyes sorrendet.
	Úgy tűnik, hogy a kezelőegység gombja nem működik.	► Lépjen kapcsolatba a szaküzlettel.
	A kalibrálás elindul, azonban az agy nem vált.	► Lépjen kapcsolatba a szaküzlettel. Biztosítsa, hogy az interfész megfelelően van elhelyezve a tengelyen, és a két mágnesgyűrű helyesen van felszerelve az agyra.
	Úgy tűnik, hogy az agy blokkolódott.	► Oldja a váltórendszer reteszelését.
	A rendszer nem vált az üzemmódok között.	► Lehetséges, hogy a kezelőegység gombja meghibásodott. Lépjen kapcsolatba a szaküzlettel.
A kijelző nem világít teljes mértékben.	A kijelző fekete vagy csak részben van megvilágítva.	► Lépjen kapcsolatba a szaküzlettel. Végezzen cserélt olyan azonos felépítésű interfésszel, mely működése biztosított. Amennyiben a probléma így megoldódik, cserélje ki az interfészt. Amennyiben a probléma nem oldódik meg így, cserélje ki a vezérlőt.
Hiba a firmwarefrissítés közben.	Az "Unable to find device" (Nem található eszköz) üzenet jelenik meg az interfész utolsó generációja esetén.	► Frissítse a szoftvert a legfrissebb verzióra, miközben az elektromos rendszer csatlakoztatva van és be van kapcsolva.
	Üzenet: "Unable to find device" (Nem található eszköz) vagy "Firmware failed to load" (Firmwareletöltés sikertelen) üzenet.	► Ellenőrizzen minden hardverelemet és a kábelezést. ► Törölje a szoftveres eszköz régi verzióját. Telepítse újra az asztali szoftvert.
	Rossz vagy hibás USB kapcsolat.	► Elosztó vagy hosszabbító használata nélkül közvetlenül a PC-re csatlakoztassa az USB-kábelt.
Váltási késedelem.	Nagyon nagy terhelés vagy nagyon nagy forgatónyomaték (nagyon meredek hegy) mellett a váltó nem kapcsol.	► A váltómotor korlátozva van, és szélsőségesen magas terhelés vagy erő mellett nem kapcsol. Ez nem hiba.
Nem megfelelő pedálhajtási frekvencia menet közben.	A pedálhajtási frekvencia vezérlése bevitel nélkül változik.	► Az 1. generációjú rendszerek esetében biztosítsa, hogy a kisfogaskerék, az érzékelő és az interfész meg legyen tisztítva, és ne okozzanak zavarokat. ► Minden rendszer esetében vegye fel a kapcsolatot a szaküzlettel. Biztosítsa, hogy a firmwarebeállítások helyesek legyenek. Beállításhoz használja az enviolo asztali szoftvert.
	A rendszert rendszeresen kalibrálni kell.	► Lépjen kapcsolatba a szaküzlettel. Végezze el az érzékelő működési tesztjét. Amennyiben ez nem oldja meg a problémát, további diagnosztizálás érdekében vegye fel a kapcsolatot az enviolo szervizközponttal. ► Ellenőrizze, hogy a pedálhajtásifrekvencia- és a sebességérzékelők helyesen vannak-e felszerelve.
Az interfész zajokat bocsát ki.	Különféle okai vannak.	► Lépjen kapcsolatba a szaküzlettel.

1219. táblázat: Enviolo váltó hibaelhárítás

9.2.10 Világítás hibák elhárítása

Tünet	Ok / lehetőség	Elhárítás
Az első lámpa vagy a hátsó lámpa nem gyullad ki, ha a kapcsolót megnyomja.	A fénykibocsátás esetleg nem megfelelő. A lámpa meghibásodott.	<ol style="list-style-type: none"> 1 Helyezze azonnal üzemen kívül a pedelec-et. 2 Lépjen kapcsolatba a szaküzlettel.

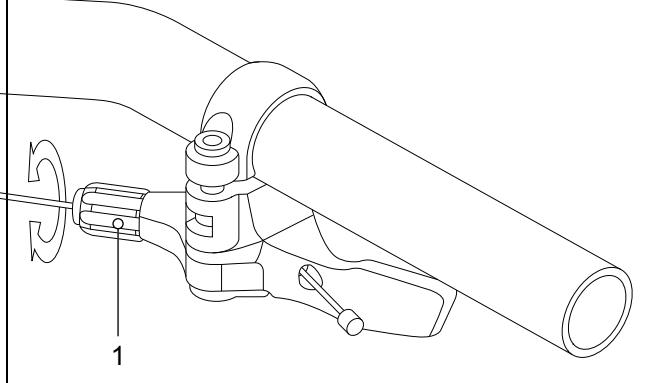
1220. táblázat: Világítás hibaelhárítás

9.2.11 Gumiabroncs hibák elhárítása

Tünet	Ok / lehetőség	Elhárítás
Szelepszakadás.	Nagyobb szelepfurattal rendelkező francia szelep használata. A furat fémpere me leválasztja a szelepszárat a tömlőről.	▶ Lépjen kapcsolatba a szaküzlettel. Szereljen be más típusú szelepet.

1221. táblázat: Abroncsok hibaelhárítás

9.2.12 Nyeregcső hibák elhárítása

Tünet	Ok / lehetőség	Elhárítás
A nyeregcső recseg vagy nyikorog.	Hiányzó védőréteg.	▶ A nyeregcső ápolása (lásd 7.4.9 fejezet).
A nyeregcső periodikusan berugózik és billeg.	Hiányzó előfeszítés.	▶ Állítsa be úgy az előfeszítést, hogy a rugós nyeregcső a testsúly hatása alatt még ne rugózzon be.
A távirányítós nyeregcső nem emelkedik fel, ill. nem ereszkedik le.	A bovden nincs megfelelően megfeszítve.	<p>▶ Állítson a bovdenen a távirányítónál található állítócsavarral (1).</p>  <p>162. ábra: Távirányító állítócsavarral (1)</p> <ul style="list-style-type: none"> • Az érzékenység csökkentése: az állítócsavar forgatása az óramutató járásával egyező irányban. • Az érzékenység növelése: az állítócsavar forgatása az óramutató járásával ellentétes irányban.

1222. táblázat: Nyeregcső hibaelhárítás

9.2.13 Egyéb hibák elhárítása

Tünet	Ok / lehetőség	Elhárítás
Egy kapcsoló megnyomásakor két sípoló hang hallható és a kapcsolót nem lehet működtetni.	A megnyomott kapcsoló működése deaktiválódott.	▶ Ez nem működési hiba.
Felhangzik három sípoló hang.	Hiba vagy figyelmeztetés lépett fel.	▶ Ez akkor lép fel, ha a fedélzeti számítógép figyelmeztetést vagy hibát mutat. Kövesse a 6.2 Rendszerüzenetek fejezetben a megfelelő kódhoz megadott utasításokat.
Elektronikus váltó használata esetén sebességváltás közben gyengül a pedálhajtás rásegítése.	Ez azért van, hogy a komputer optimális mértékre beállítsa a pedálhajtás rásegítését.	▶ Ez nem működési hiba.
Váltás után zaj hallható.		▶ Lépjen kapcsolatba a szaküzlettel.
Normál kerékpározás közben a hátsó kerék felől zaj hallható.	A váltó beállítása esetleg nem megfelelően történt.	▶ Lépjen kapcsolatba a szaküzlettel.
Ha a pedelec-et megállítja, az áttétel nem a funkció tulajdonságainál előre beállított pozícióba kapcsol.	Adott esetben túl erős nyomást gyakorolt a pedálokra.	▶ Csak gyenge nyomást gyakoroljon a pedálokra, hogy könnyebb legyen az áttétel váltása.

1223. táblázat: Hajtóműrendszer egyéb hibák

9.2.14 A pedelec komponenseinek cseréje telepített lock funkcionál

9.2.14.1 Okostelefon cseréje

- 1 Telepítse a BOSCH eBike-Connect-App alkalmazást új okostelefonjára.
 - 2 Jelentkezzen be ugyanazzal a fiókkal, amivel a lock funkciót aktiválta.
 - 3 Miközben a fedélzeti számítógép be van helyezve, kösse össze a fedélzeti számítógépet az okostelefonnal.
- ⇒ A BOSCH eBike-Connect-App alkalmazásban beállítottan mutatja a lock funkciót.

9.2.14.2 Fedélzeti számítógép cseréje

- Miközben a fedélzeti számítógép be van helyezve, kösse össze a fedélzeti számítógépet az okostelefonnal.
- ⇒ A BOSCH eBike-Connect-App alkalmazásban beállítottan mutatja a lock funkciót.

9.2.14.3 Lock funkció aktiválása motorcsere után

- ✓ A motor cseréje után az eBike-Connect-App alkalmazás deaktivnak mutatja a lock funkciót.
- 1 Az eBike-Connect-App alkalmazásban nyissa meg a <My eBike> menüpontot.
 - 2 Tolja jobbra a <Lock function> szabályzót.
- ⇒ A fedélzeti számítógép kivételével ettől a pillanattól deaktiválni tudja a hajtóegység rásegítését.



9.3 Javítások a szaküzletben

Sok javításhoz szakmai ismeretek és speciális szerszámok szükségesek. Ezért csak a szaküzletben szabad olyan javításokat végrehajtani, mint:

- gumiabroncs, belső és küllők cseréje,
- fékbetétek, felnik és féktárcsák cseréje,
- lánc cseréje és feszítése.

9.3.1 Eredeti alkatrészek és kenőanyagok

A pedelec egyes alkatrészeit gondosan megválasztottuk és összehangoltuk egymással.

Ellenőrzéshez és javításhoz kizárólag eredeti alkatrészeket és kenőanyagokat szabad használni.

A folyamatosan aktualizált részegység-engedélyezési és alkatrészzlisták a 11. Dokumentumok és rajzok fejezetben találhatóak.

- ▶ Tartsa magát az új alkatrészek kezelési utasításához.

9.3.2 Váz javítása

9.3.2.1 Váz fényezési sérüléseinek javítása

- 1 Érzéssel csiszolja be a festési sérüléseket 600-as szemcsézetű csiszolópapírral.
- 2 Simítsa le az éleket.
- 3 Egy vagy két rétegben hordja fel a javítófestéket.

9.3.2.2 Kavicsfelverődés miatti sérülés javítása karbonvázon

Kavicsfelverődéses károknál bekövetkezhet az alatta lévő laminát sérülése. A váz kis terhelés mellett eltörhet.

- 1 Helyezze üzemen kívül a pedelec-et.
- 2 Küldje be a vázat egy kompozitjavító üzembe vagy szerezzen be új vázat a darabjegyzék szerint.

9.3.3 Teleszkópos villa javítása

9.3.3.1 Villa fényezési sérüléseinek javítása

- 1 Érzéssel csiszolja be a festési sérüléseket 600-as szemcsézetű csiszolópapírral.
- 2 Simítsa le az éleket.
- 3 Egy vagy két rétegben hordja fel a javítófestéket.

9.3.3.2 Kavicsfelverődés miatti sérülés javítása karbonvázon

Kavicsfelverődéses károknál bekövetkezhet az alatta lévő laminát sérülése. A villa kis terhelés mellett eltörhet.

- ▶ Helyezze üzemen kívül a pedelec-et. Új villa darabjegyzék szerint.
- ⇒ Kifogástalan villát kell használni.
- 4 Tisztítsa meg a belső és külső oldalt.
 - 5 Kenje le a villát.
 - 6 Szerelje be a villát.

9.3.3.3 Nyeregcső javítása

Nyeregcső fényezési sérülésének javítása

- 1 Érzéssel csiszolja be a fényezési sérüléseket 600-as szemcsézetű csiszolópapírral.
- 2 Simítsa le az éleket.
- 3 Egy vagy két rétegben hordja fel a javítófestéket.

9.3.3.4 Kavicsfelverődés miatti sérülés javítása karbon nyeregcsővön

Kavicsfelverődéses károknál bekövetkezhet az alatta lévő laminát sérülése. A karbon nyeregcső kis terhelés mellett eltörhet.

- 1 Helyezze üzemen kívül a pedelec-et.
- 2 Új karbon nyeregcső a darabjegyzék szerint.



9.3.4 Világítás cseréje

- ▶ A cseréhez csak megfelelő teljesítményosztályú komponenseket használjon.

9.3.5 Fényszóró beállítása

- ▶ A *fényszórót* úgy állítsa be, hogy a fénykúpja 10 m-rel a pedelec előtt találja el az útburkolatot (lásd 6.4 fejezet).

9.3.6 Teleszkópos villa gumiabroncs mozgásszabadságának ellenőrzése

Minden alkalommal, amikor egy teleszkópos villa gumiabroncsát más méretűre változtatja, ellenőrizni kell a gumiabroncs mozgásszabadságát.

- 1 Engedje le a nyomást a teleszkópos villából.
- 2 Nyomja össze teljesen a teleszkópos villát.
- 3 Mérje meg a gumiabroncs felső oldala és a villakorona alsó oldala közötti távolságot. A távolság nem lehet kevesebb, mint 10 mm. Ha a gumiabroncs túl nagy, a gumiabroncs a teleszkópos villa teljesen összenyomott állapotában érinti a villakorona alsó oldalát.
- 4 Tehermentesítse a teleszkópos villát és újra pumpálja fel, ha légrugós villáról van szó.
- 5 Vegye figyelembe, hogy a rés csökken, ha sárvédőt használ. Ismétlje meg az ellenőrzést és győződjön meg róla, hogy a gumiabroncs szabad mozgása elegendő.

10 Újrafelhasználás és ártalmatlanítás



Ezt a készüléket az elektromos és elektronikus berendezések hulladékairól szóló 2012/19/EU európai irányelvnek (waste electrical and electronic equipment



- WEEE) és az elemekről és akkumulátorokról, valamint a hulladékelemekről és -akkumulátorokról

szóló irányelv (2006/66/EK irányelv) szerint jelöltük. Az irányelv adja a keretet a berendezések hulladékainak az EU egész területén érvényes visszavételéhez és hasznosításához. Fogyasztók a törvény szerint kötelesek minden használt elem és akkumulátor visszaadására. Tilos a háztartási hulladékba történő ártalmatlanítás.

Az akkumulátor gyártója a (BattG) törvény 9. §-a értelmében köteles ingyenesen visszavenni a használt akkumulátorokat. A pedelec váza, az akkumulátor, a motor, a kijelző és a töltőkészülék értékes anyag. Ezeket a hatályos törvényi előírásoknak megfelelően a háztartási hulladéktól

elkülönítve kell ártalmatlanítani és felhasználásra le kell adni. Az elkülönített gyűjtés és újrahasznosítás révén kíméljük a nyersanyagtartalékokat és biztosított a termék és/vagy az akkumulátorok újrahasznosításánál az egészség és környezet védelmére vonatkozó minden rendelkezés betartása.

- Soha ne szerelje szét a pedelec-et, az akkumulátort vagy a töltőkészüléket az ártalmatlanításhoz.


A pedelec, a fedélzeti számítógép, a felnyitlan és sérülésmentes akkumulátor, valamint a töltőkészülék ingyenesen szívesen visszaadható bármelyik szaküzletben. A régiótól függően további ártalmatlanítási lehetőségek állnak rendelkezésre.

- Az üzemen kívül helyezett pedelec alkotóelemeit száraz, fagymentes és napsugárzás ellen védett helyen kell tárolni.

10.1 Vezérfonal hulladékok ártalmatlanításához

Hulladéktípus	Ártalmatlanítás
Nem veszélyes hulladék	
Újrafelhasználás	
Újrahasznosított papír, karton	Papírgyűjtő tartály, papírkonténer, sérülésmentes szállítási csomagolás visszaadása a szállítónak
Fémhulladék és alumínium	Leadás kommunális átvételi helyen vagy elszállítás hulladék-ártalmatlanító cégek által
Gumiabroncsok, belsők	A gumigyártók hulladékgyűjtési létesítményeinek listája, elszállítási úrlapok és faxminták a gumigyártónál kaphatók Egyébként maradványhulladék-tároló (Szürke tartály)
Kompozitalkatrészek (pl. karbon, üvegszál erősítésű műanyag)	Nagyméretű karbon alkatrészek, mint a sérült vázak és karbonfelnik, újrahasznosításra beküldhetők speciális gyűjtőpontokra, lásd www.cfk-recycling.de
Kettős rendszerű eladási csomagolások műanyagból, fémből és kompozit anyagokból, könnyű csomagolások	Adott esetben elszállítás hulladék-ártalmatlanítási szakkég által, szállítási csomagolások visszaadása a szállítónak Műanyaggyűjtő tartály (Sárga tartály)
CD-k, DVD-k	Leadás kommunális átvételi pontokon, mivel kiváló minőségű műanyag és könnyen hasznosítható Egyébként maradványhulladék-tároló (Szürke tartály)

1224. táblázat: Vezérfonal hulladékok ártalmatlanításához

Hulladéktípus	Ártalmatlanítás
Ártalmatlanítás	
Maradványhulladék	Maradványhulladék-tároló (Szürke tartály)
Biológiailag lebomló kenőanyagok Biológiailag lebomló olajok Biológiailag lebomló, olajjal szennyezett tisztítórongyok	Maradványhulladék-tároló (Szürke tartály)
Izzólámpák, halogén világítóeszközök	Maradványhulladék-tároló (Szürke tartály)
Veszélyes hulladék	
 Újrafelhasználás	
Elemek, akkumulátorok	Visszaadás az akkumulátorgyártónak
Elektromos készülékek: Motor Fedélzeti számítógép Kijelző Kezelőegység Kábelszálak	Leadás kommunális elektromos hulladékgyűjtő ponton
Ártalmatlanítás	
Hulladékolaj Olajjal szennyezett tisztítórongyok Kenőolaj Hajtóműolaj Kenőzsír Tisztító folyadékok Petróleum Mosóbenzin Hidraulikaolaj Fékfolyadék	Soha nem szabad különböző olajtartalmú folyadékokat keverni. Az eredeti tartóedényben kell tárolni Kis mennyiségek (általában <30 kg) Leadás veszélyes hulladékokat gyűjtő kommunális átvételi pontokon (pl. mobil méreggyűjtőhely) Nagyobb mennyiség (>30 kg) Hulladék-ártalmatlanító cégek
Festékek Lakkok Hígítók	Leadás veszélyes hulladékokat gyűjtő kommunális átvételi pontokon (pl. mobil méreggyűjtőhely)
Neon világítóeszközök, energiatakarékos világítóeszközök	Leadás veszélyes hulladékokat gyűjtő kommunális átvételi pontokon (pl. mobil méreggyűjtőhely)

1224. táblázat: Vezérfonal hulladékok ártalmatlanításához



11 Dokumentumok

11.1 Szerelési jegyzőkönyv

Dátum:

Vázsám:

Komponensek	Leírás		Szempon- tok		Intézkedések elutasításánál
	Szerelés/ellenőrzés	Tesztek	Elfogadás	Elutasítás	
Első kerék	összeszerelés		OK	meglazult	gyorszár beszabályozása
Oldaltámasz	rögzés ellenőrzése	működéspróba	OK	meglazult	csavarok meghúzása
Gumiabroncsok		guminyomás ellenőrzése	OK	guminyomás túl alacsony/ túl magas	guminyomás beállítás
Váz	sérülések, törés, karcoldások ellenőrzése		OK	sérülés tapasztalható	<i>üzemen kívül helyezés, új váz</i>
Markolatok, borítások	rögzés ellenőrzése		OK	hiányzik	csavarok meghúzása, új markolatok és borítások a darabjegyzék szerint
Kormány, kormányzár	rögzés ellenőrzése		OK	meglazult	csavarok meghúzása, adott esetben új kormányzár a darabjegyzék szerint
Vezetőcsapágó	sérülések ellenőrzése	működéspróba	OK	meglazult	csavarok meghúzása
Nyereg	rögzés ellenőrzése		OK	meglazult	csavarok meghúzása
Nyeregcső	rögzés ellenőrzése		OK	meglazult	csavarok meghúzása
Sárvédő	rögzés ellenőrzése		OK	meglazult	csavarok meghúzása
Csomagtartó	rögzés ellenőrzése		OK	meglazult	csavarok meghúzása
Hozzáépített alkatrészek	rögzés ellenőrzése		OK	meglazult	csavarok meghúzása
Csengő		működéspróba	OK	nincs hangja, halk, hiányzik	új csengő darabjegyzék szerint
Felfüggesztéselemek					
Villa, teleszkópos villa	sérülések ellenőrzése		OK	sérülés tapasztalható	új villa a darabjegyzék szerint
Hátsó lengéscsillapító	sérülések ellenőrzése		OK	sérülés tapasztalható	új villa a darabjegyzék szerint
Rugós nyeregcső	sérülések ellenőrzése		OK	sérülés tapasztalható	új villa a darabjegyzék szerint
Fékberendezés					
Kézifék	rögzés ellenőrzése		OK	meglazult	csavarok meghúzása
Fékfolyadék	folyadékszint ellenőrzése		OK	túl kevés	fékfolyadékszint utántöltése, sérülés esetén új féktömlők
Fékbetétek	fékbetétek, féktárcsa és felnik sérüléseinek ellenőrzése		OK	sérülés tapasztalható	új fékbetétek, féktárcsa és felnik
Kontrafék kontravas	rögzés ellenőrzése		OK	meglazult	csavarok meghúzása
Világítóberendezés					
Akkumulátor	első vizsgálat		OK	hibaüzenet	<i>üzemen kívül helyezés, kapcsolatba lépés az akkumulátor gyártójával, új akkumulátor</i>
Világítás kábelezés	csatlakozások, helyes fektetés		OK	kábelhiba, nincs világítás	újrákábelezés
Hátsó lámpa	helyzetjelző lámpa	működéspróba	OK	nem állandó a fény	<i>üzemen kívül helyezés, új hátsó lámpa a darabjegyzék szerint, adott esetben csere</i>
Első lámpa	helyzetjelző lámpa, nappali világítás	működéspróba	OK	nem állandó a fény	<i>üzemen kívül helyezés, új első világítás a darabjegyzék szerint, adott esetben csere</i>
Reflektorok	hiánytalan, állapot, rögzés		OK	hiányos vagy sérült	új reflektorok



Komponensek	Leírás	Tesztek	Szempon-	Elutasítás	Intézkedések elutasításánál
			tok		
Hajtómű/váltó					
Lánc/kazetta/kisfogaskerék/lánckerék	sérülések ellenőrzése		OK	sérülés	adott esetben rögzítés vagy új alkatrész a darabjegyzék szerint
Láncvédő/küllővédő	sérülések ellenőrzése		OK	sérülés	új a darabjegyzék szerint
Középcsapágy/hajtókar	rögzítés ellenőrzése		OK	meglazult	csavarok meghúzása
Pedálok	rögzítés ellenőrzése		OK	meglazult	csavarok meghúzása
Váltókar	rögzítés ellenőrzése	működéspróba	OK	meglazult	csavarok meghúzása
Bovdenek	sérülések ellenőrzése	működéspróba	OK	meglazult és meghibásodott	bovdenek beállítása, esetleg új bovdenek
Hátsó váltó	sérülések ellenőrzése	működéspróba	OK	a váltás nem vagy nehezen lehetséges	beállítás
Váltómű	sérülések ellenőrzése	működéspróba	OK	a váltás nem vagy nehezen lehetséges	beállítás
Elektromos hajtás					
Fedélzeti számítógép	sérülések ellenőrzése	működéspróba	OK	nincs kijelzés, hibás ábrázolás	újraindítás, akkumulátor teszt, új szoftver vagy új fedélzeti számítógép, <i>üzemen kívül helyezés</i>
Kezelőegység	kezelőegység sérülések ellenőrzése	működéspróba	OK	nem reagál	újraindítás, kapcsolatba lépés a kezelőegység gyártójával, új kezelőegység
Sebességmérő		sebességmérés	OK	a pedelec 10%-kal túl gyorsan/lassan halad	a pedelec üzemen kívül helyezése a hibaforrás megtalálásáig
Kábelezés	szemrevételezés		OK	rendszerkimaradás, sérülések, megtört kábelek	újrákábelezés
Akkumulátortartó	szilárd, lakat, érintkezők	működéspróba	OK	meglazult, a lakat nem zár, nincs kontakt	új akkutartó
Motor	szemrevételezés és rögzítés		OK	sérült, meglazult	a motor meghúzása, kapcsolatba lépés a motor gyártójával, új motor
Szoftver	verzió kiolvasása		aktuális állapotú	nem aktuális állapotú	frissítés betöltése

Műszaki ellenőrzés, biztonság ellenőrzése, próbaút

Komponensek	Leírás	Tesztek	Szempon-	Elutasítás	Intézkedések elutasításánál
			tok		
Fékberendezés		működéspróba	OK	nincs teljes lefékezés, a fékút túl hosszú	a hibás elem lokalizálása és kijavítása a fékberendezésben
Váltás üzemi terhelés mellett		működéspróba	OK	problémák a váltásnál	a váltó újbóli beállítása
Felfüggesztéselemek (villa, rugóstag, nyeregcső)		működéspróba	OK	túl mély vagy már egyáltalán nincs rugózás	a hibás elem lokalizálása és kijavítása
Elektromos hajtóműrendszer		működéspróba	OK	kontakthiba, problémák kerékpározás közben, gyorsulás	meghibásodott alkatrész lokalizálása és javítása az elektromos hajtóműrendszerben
Világítóberendezés		működéspróba	OK	nincs folyamatos fény, túl kicsi a fényerő	a hibás elem lokalizálása és kijavítása a világítóberendezésben
Próbaút			nincsenek feltűnő zajok	feltűnő zajok vannak	a zajforrás lokalizálása és korrigálása

Dátum:	
Szerelő neve:	
Végátvétel a műhely vezetősége részéről:	



11.2 Ellenőrzési és karbantartási jegyzőkönyv

A tényleges állapot diagnosztizálása és dokumentálása

Dátum:

Vázszám:

Alkatrész	Gyakoriság	Leírás			Szempontok		Intézkedések elutasításnál
		Ellenőrzés	Teszt		Elfogadás	Elutasítás	
Első kerék	6 hónap	összeszerelés			OK	meglazult	gyorszár beszabályozása
Oldaltámasz	6 hónap	rögzítés ellenőrzése	működéspróba		OK	meglazult	csavarok meghúzása
Gumibroncsok	6 hónap		guminyomás-ellenőrzés		OK	guminyomás túl alacsony/ túl magas	guminyomás beállítása
Váz	6 hónap	sérülések, törés, karcolódasok ellenőrzése			OK	sérülés tapasztalható	pedelec üzemen kívül helyezése, új váz
Markolatok, borítások	6 hónap	kopás, rögzítés ellenőrzése			OK	hiányzik	csavarok meghúzása, új markolatok és borítások a darabjegyzék szerint
Kormány, kormányszár	6 hónap	rögzítés ellenőrzése			OK	meglazult	csavarok meghúzása, adott esetben új kormányszár a darabjegyzék szerint
Vezetőcsapágy	6 hónap	sérülések ellenőrzése	működéspróba	kenés és beszabályozás	OK	meglazult	csavarok meghúzása
Nyereg	6 hónap	rögzítés ellenőrzése			OK	meglazult	csavarok meghúzása
Nyeregcső	6 hónap	rögzítés ellenőrzése			OK	meglazult	csavarok meghúzása
Sárvédő	6 hónap	rögzítés ellenőrzése			OK	meglazult	csavarok meghúzása
Csomagtartó	6 hónap	rögzítés ellenőrzése			OK	meglazult	csavarok meghúzása
Hozzáépített alkatrészek	6 hónap	rögzítés ellenőrzése			OK	meglazult	csavarok meghúzása
Csengő	6 hónap		működéspróba		OK	nincs hangja, halk, hiányzik	új csengő darabjegyzék szerint
Felfüggesztéselemek							
Villa, teleszkópos villa	gyártó szerint*	sérülések, korrózió, törés ellenőrzése		szervizelés a gyártó szerint kenés, olajcsere a gyártó szerint	OK	sérülés tapasztalható	új villa a darabjegyzék szerint
Hátsó lengéscsillapító	gyártó szerint*	sérülések, korrózió, törés ellenőrzése		szervizelés a gyártó szerint kenés, olajcsere a gyártó szerint	OK	sérülés tapasztalható	új villa a darabjegyzék szerint
Rugós nyeregcső	gyártó szerint*	sérülések ellenőrzése		szervizelés a gyártó szerint	OK	sérülés tapasztalható	új villa a darabjegyzék szerint



Alkatrész	Gyakoriság	Leírás			Szempontok		Intézkedések elutasításnál
		Ellenőrzés	Teszt		Elfogadás	Elutasítás	
Fékbereendezés							
Kézifék	6 hónap	rögzítés ellenőrzése			OK	meglazult	csavarok meghúzása
Fékfolyadék	6 hónap	folyadékszint ellenőrzése		évszak szerint	OK	túl kevés	fékfolyadékszint utántöltése, sérülés esetén a pedelec üzemen kívül helyezése, új féktömítők
Fékbetétek	6 hónap	fékbetétek, féktárcsa és felnik sérüléseinek ellenőrzése			OK	sérülés tapasztalható	új fékbetétek, féktárcsa és felnik
Kontrafék kontravas	6 hónap	rögzítés ellenőrzése			OK	meglazult	csavarok meghúzása
Fékbereendezés	6 hónap	rögzítés ellenőrzése		működéspróba	OK	meglazult	csavarok meghúzása
Világítóberendezés							
Akkumulátor	6 hónap	első vizsgálat			OK	hibaüzenet	kapcsolatfelvétel az akkumulátorgyártóval, akkumulátor üzemen kívül helyezése, új akkumulátor
Világítás kábelezés	6 hónap	csatlakozások, helyes fektetés			OK	kábelhiba, nincs világítás	újrakábelezés
Hátsó lámpa	6 hónap	helyzetjelző lámpa	működéspróba		OK	nem állandó a fény	új hátsó lámpa a darabjegyzék szerint, adott esetben csere
Fényszóró	6 hónap	helyzetjelző lámpa, nappali világítás	működéspróba		OK	nem állandó a fény	új fényszóró a darabjegyzék szerint, adott esetben csere
Reflektorok	6 hónap	hiánytalan, állapot, rögzítés			OK	hiányos vagy sérült	új reflektorok
Hajtómű/váltó							
Lánc/kazetta/kisfogaskerék/lánckerék	6 hónap	sérülések ellenőrzése			OK	sérülés	adott esetben rögzítés vagy új alkatrész a darabjegyzék szerint
Láncvédő/küllővédő	6 hónap	sérülések ellenőrzése			OK	sérülés	új a darabjegyzék szerint
Középcsapágy/hajtókar	6 hónap	rögzítés ellenőrzése			OK	meglazult	csavarok meghúzása
Pedálok	6 hónap	rögzítés ellenőrzése			OK	meglazult	csavarok meghúzása
Váltókar	6 hónap	rögzítés ellenőrzése	működéspróba		OK	meglazult	csavarok meghúzása
Bovdenek	6 hónap	sérülések ellenőrzése	működéspróba		OK	meglazult és meghibásodott	bovdenek beállítása, esetleg új bovdenek
Hátsó váltó	6 hónap	sérülések ellenőrzése	működéspróba		OK	nem kapcsol vagy a kapcsolás nehezen lehetséges	beállítás
Váltómű	6 hónap	sérülések ellenőrzése	működéspróba		OK	nem kapcsol vagy a kapcsolás nehezen lehetséges	beállítás



Alkatrész	Gyakoriság	Leírás			Szempontok		Intézkedések elutasításnál
		Ellenőrzés	Teszt		Elfogadás	Elutasítás	
Elektromos hajtóműrendszer							
Fedélzeti számítógép	6 hónap	sérülések ellenőrzése	működéspróba		OK	nincs kijelzés, hibás ábrázolás	újraindítás, akkumulátor teszt, új szoftver vagy új fedélzeti számítógép, üzemben kívül helyezés
Kezelőegység	6 hónap	kezelőegység sérüléseinek ellenőrzése	működéspróba		OK	nem reagál	újraindítás, kapcsolatba lépés a kezelőegység gyártójával, új kezelőegység
Sebességmérő	6 hónap		sebességmérés		OK	a pedelec 10%-kal túl gyorsan/lassan halad	a pedelec üzemben kívül helyezése a hibaforrás megtalálásáig
Kábelezés	6 hónap	szemrevételezés			OK	rendszerkimaradás, sérülések, megtört kábelek	újrakábelezés
Akkumulátor-tartó	6 hónap	szilárd, lakat, érintkezők	működéspróba		OK	meglazult, a lakat nem zár, nincs kontakt	új akkutartó
Motor	6 hónap	szemrevételezés és rögzítés			OK	sérült, meglazult	a motor meghúzása, kapcsolatba lépés a motor gyártójával, új motor, üzemben kívül helyezés
Szoftver	6 hónap	verzió kiolvasása			aktuális állapotú	nem aktuális állapotú	frissítés betöltése

Műszaki ellenőrzés, biztonság ellenőrzése, próbaút

Alkatrész	Gyakoriság	Leírás			Szempontok
		Ellenőrzés	Teszt		Elfogadás
Fékkerendezés	6 hónap	működéspróba	OK	nincs teljes lefékezés, a fékút túl hosszú	a hibás elem lokalizálása és kijavítása a fékkerendezésben
Váltás üzemi terhelés mellett	6 hónap	működéspróba	OK	problémák a váltásnál	a váltó újbóli beállítása
Felfüggesztéselemek (villa, rugóstag, nyeregcső)	6 hónap	működéspróba	OK	túl mély vagy már egyáltalán nincs rugózás	a hibás elem lokalizálása és kijavítása
Elektromos hajtás	6 hónap	működéspróba	OK	kontakthiba, problémák kerékpározás közben, gyorsulás	meghibásodott alkatrész lokalizálása és javítása az elektromos hajtóműrendszerben
Világítóberendezés	6 hónap	működéspróba	OK	nincs folyamatos fény, túl kicsi a fényerő	a hibás elem lokalizálása és kijavítása a világítóberendezésben
Próbaút	6 hónap	működéspróba	nincsenek feltűnő zajok	feltűnő zajok vannak	a zajforrás lokalizálása és korrigálása

Dátum:	
Szerelő neve:	
Végátvétel a műhely vezetősége részéről:	



Jegyzetek

11.3 Darabjegyzék

11.3.1 Rob Family F360

23-X-0002

Gumiabroncs (változat)	SCHWALBE, Big Ben Plus	Méret: ETRTO 55-584 (27,5 × 2,15 col), változat: GreenGuard
	SCHWALBE, Schwalbe Pick-Up	Méret: ETRTO 55-507 (24 × 2,15 col), változat: Super Defense
Belső	SCHWALBE, AV24 #	# Szelep: AV, szelephossz: #, Méret: ETRTO 40/60-507
Felniszalag	SCHWALBE, HIGH-PRESSURE (870080)	Méret: 20-507
Felni	RYDE, Andra 40 24"	14G, 36H
Küllő (változat)	SAPIM, Strong	14G, hosszúság:183,5 mm, Ø: # mm, nemesacél, rögzítőcsavar nélkül
		14G, hosszúság:228,0 mm, Ø: # mm, nemesacél, rögzítőcsavar nélkül
		14G, hosszúság:229,0 mm, Ø: # mm, nemesacél, rögzítőcsavar nélkül
Küllőfeszítő csavar	SAPIM, Polyax	Belső-Ø: 14G, hosszúság: 14 mm
Első kerék agy	SHIMANO, HB-M525A	36H
Hátsó kerék agy	ENVILOLO, CVP-HD-MA-36-DC	Hajtóműagy, fokozatmentes
Kormánycsapágó	ACROS, AZX-1024	#, 1,5"
Kormányzár	SATORI, All-Up (SR-53)	Állítható magasságú kormányzár, max. 150 mm
Kormányzár	SATORI, UP2+	Kormányzár hossza: 90 mm
Kormány	03.3 Lenker	Alumínium, Ø: 31,8 mm, szélesség: 680 mm, magasság: 20 mm, markolatszög: 20°, hajlás: 15°
Markolatok/tapek	VELO ENTERPRISE, VLG-1551-2AD3	Szárnyas markolat, hosszúság: 130/94 mm
Villa	HERCULES, Rob Family 360	Merev villa
Nyereg	SELLE ROYAL, Nuvola A060-DR2-01-8067	...
Nyeregcső	KALLOYUNO, SPF102	2D kovácsolt fej, átmérő: 34,9 mm Hossz: 350 mm
Nyeregszorító bilincs	JD COMPO, TransX SC65A	Ø: 40,0 mm
Pedál (változatok)	VP COMPONENTS, VP-658	DIN reflektorral
	WELLGO, F367DU	Behajtható pedál, DIN reflektorral
Hajtókarkészlet	SAMOX, EC38-F5-BNI-L / EC38-F9-BNI-R	Hajtókarkhossz: 170 mm / 170 mm
Szíj	GATES®, 174T CDX (11M-174T-12CT)	# Szíj, poliuretán/karbon, osztásköz: 11, fogsám: 174, hosszúság: # mm
Lánckerék/szíjtárcsa	GATES®, BOSCH GEN3 Spider Assembly CDX	Szíjtárcsa, 55T
Láncvédő	HORN, Catena 17	Műanyag, 44T, #135530, BOSCH Gen. 3
Szíjtárcsa	GATES®, 22T Enviolo CDX (CT1122VMN)	Szíjtárcsa, 22T
Váltókar	ENVILOLO, Twist Display Pro (MC-TWIST-DISP-PRO)	Forgatható váltómarkolat kijelzővel
Motor	BOSCH, Performance Line [BDU3360] (EB11.100.00A)	Lásd 3.5.06.1 fejezet

Fedélzeti számítógép	BOSCH, LED Remote [BRC3600] (EB13.100.00E)	
Kijelző	BOSCH, Intuvia 100 [BHU3200] (EB13.100.00F)	
Töltőkészülék	BOSCH, 4A Charger [BPC3400] (EB12.110.001)	Töltőáram (max.): 4 A, 220-240 V, lásd a töltőkészülék útmutatóját
Fék	MAGURA, MT5	2-ujjas fékkar Hosszúság: # mm Hidraulikus tárcsafék, 4 dugattyú
Féktárcsa	MAGURA, Storm HC	Ø 180 mm
Fényszóró (változat)	FUXON, FH-100 EB, Version 2.0	
	FUXON, FS-100 EB	
Hátsó lámpa	BUSCH&MÜLLER, Toplight 2C E	LED, beépített nagy felületű Z-macskaszem, csomagtartóra szerelt hátsó lámpa
Csomagtartó hátul	#	...
Sárvédő	SKS, # EDGE AL 66	#
Kitámasztó	URSUS, Jumbo	Kétlábú kitámasztó
Csengő/kürt	NUVO ENTERPRISE, n+1 B508AP	Csengő, alumínium műanyag alappal. Ø: 42 mm
Akkumulátorlakat	ABUS	Lánc Block XXL-hez
Vázlakat	AXA, BLOCK XXL	Lakat vastag gumibroncsokhoz láncsal

... nem része a felszereltségnek

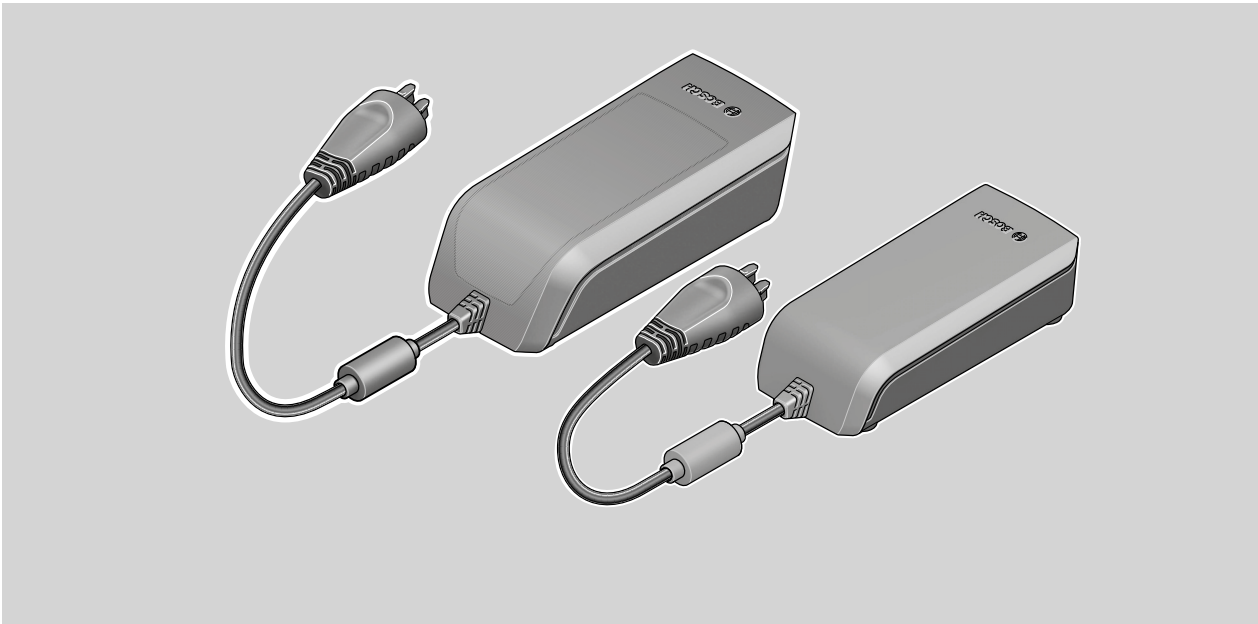
az információ a készítés időpontjában még nem állt rendelkezésre

11.4 Töltőkészülék kezelési utasítása



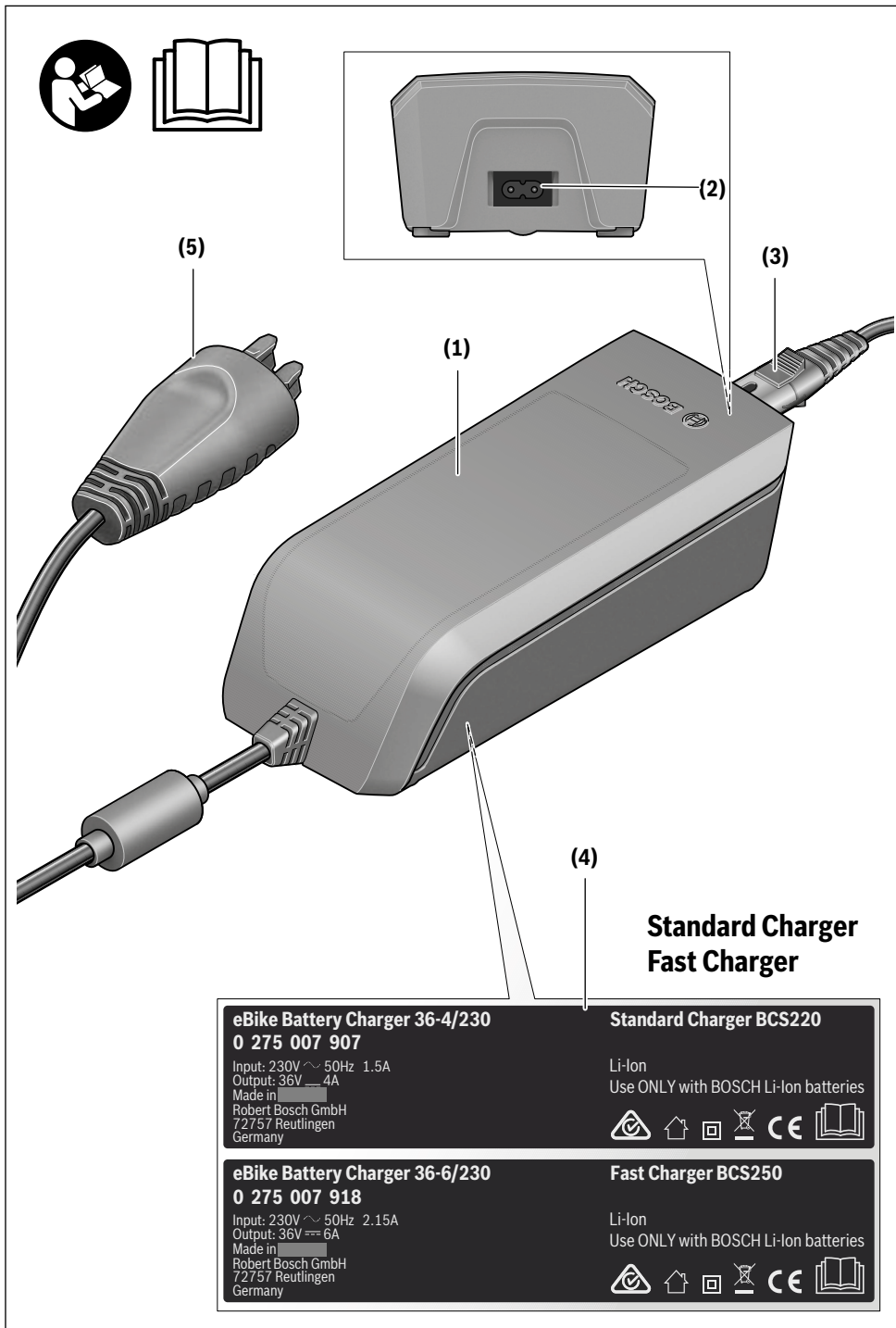
Charger

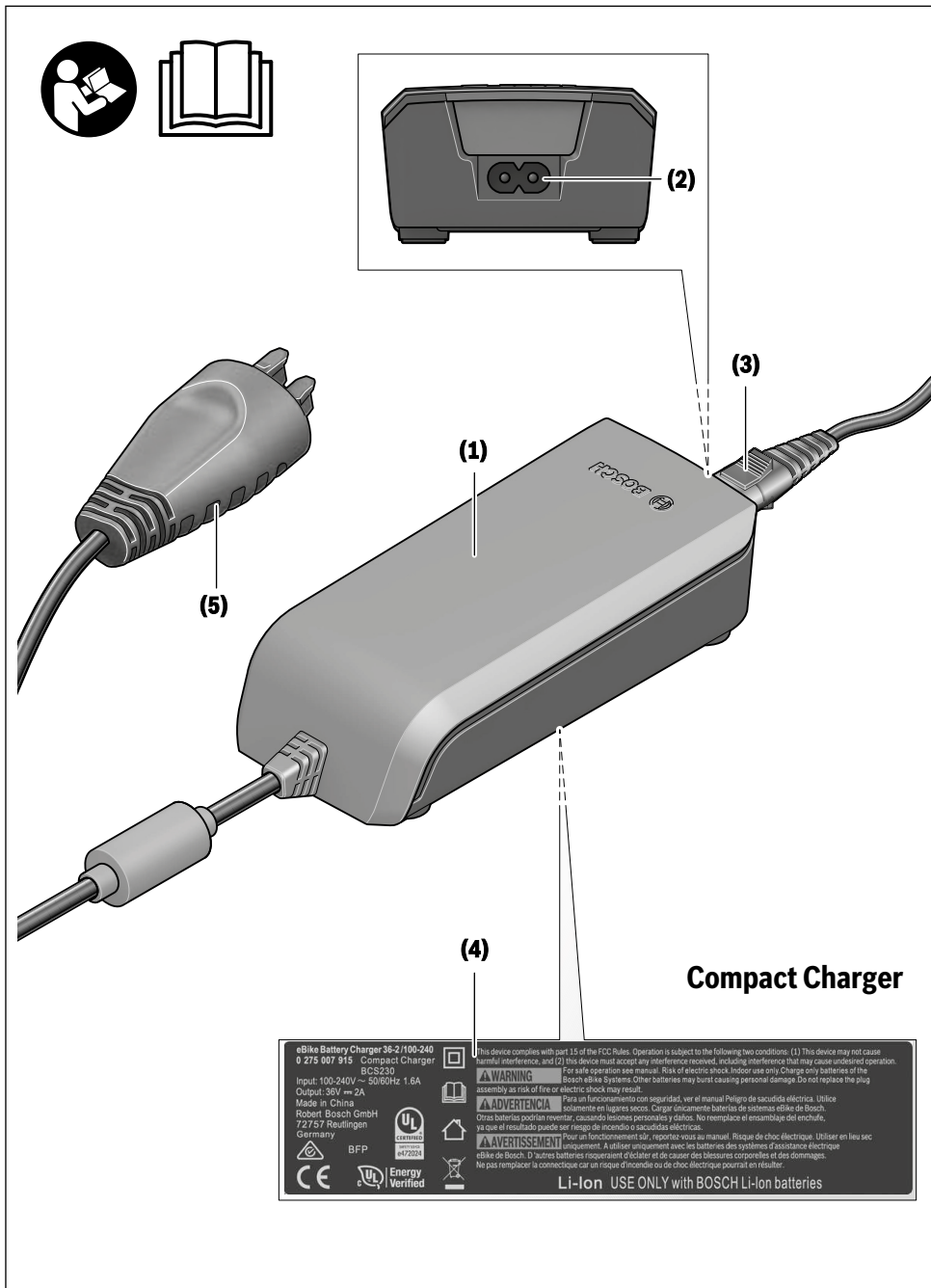
BCS220 | BCS230 | BCS250



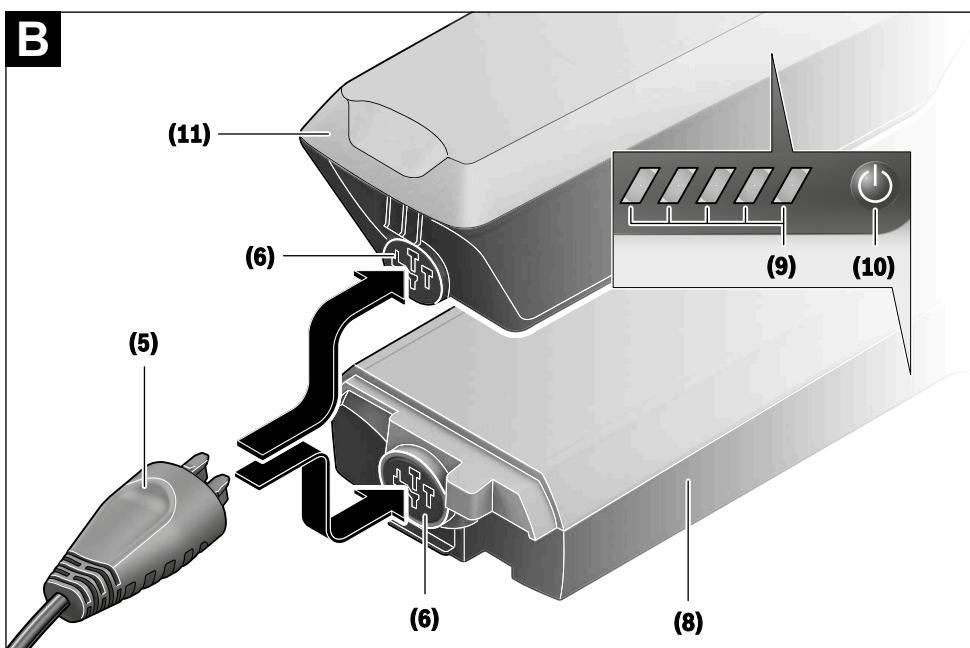
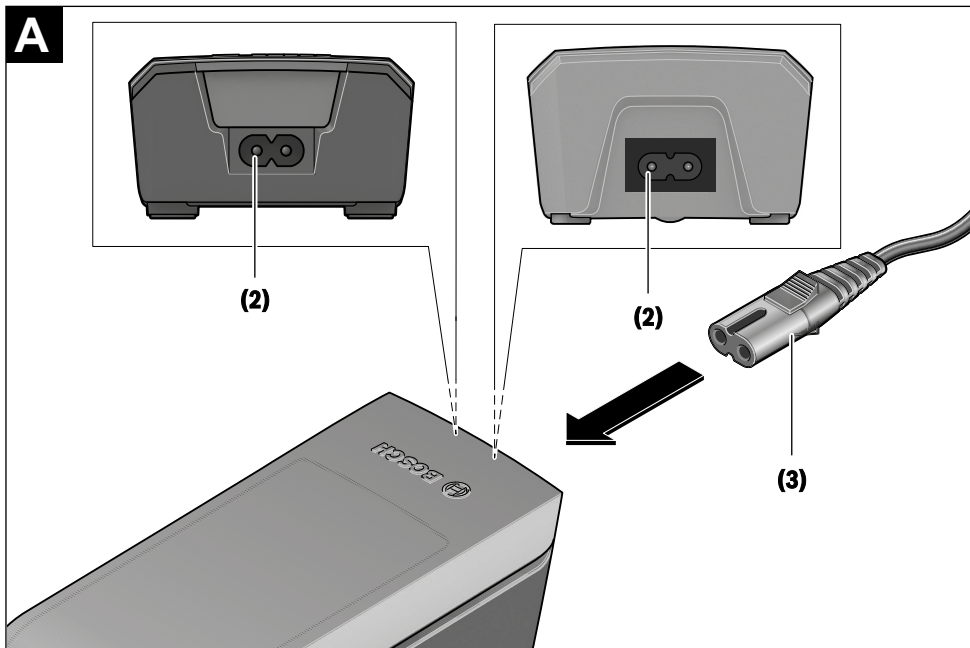
- pl** Oryginalna instrukcja obsługi
- cs** Původní návod k obsluze
- sk** Pôvodný návod na obsluhu
- hu** Eredeti használati utasítás
- ro** Instrucțiuni de folosire originale
- bg** Оригинално ръководство за експлоатация
- sl** Originalna navodila za uporabo
- hr** Originalne upute za uporabu
- et** Originaalkasutusjuhend
- lv** Oriģinālā lietošanas pamācība
- lt** Originali instrukcija

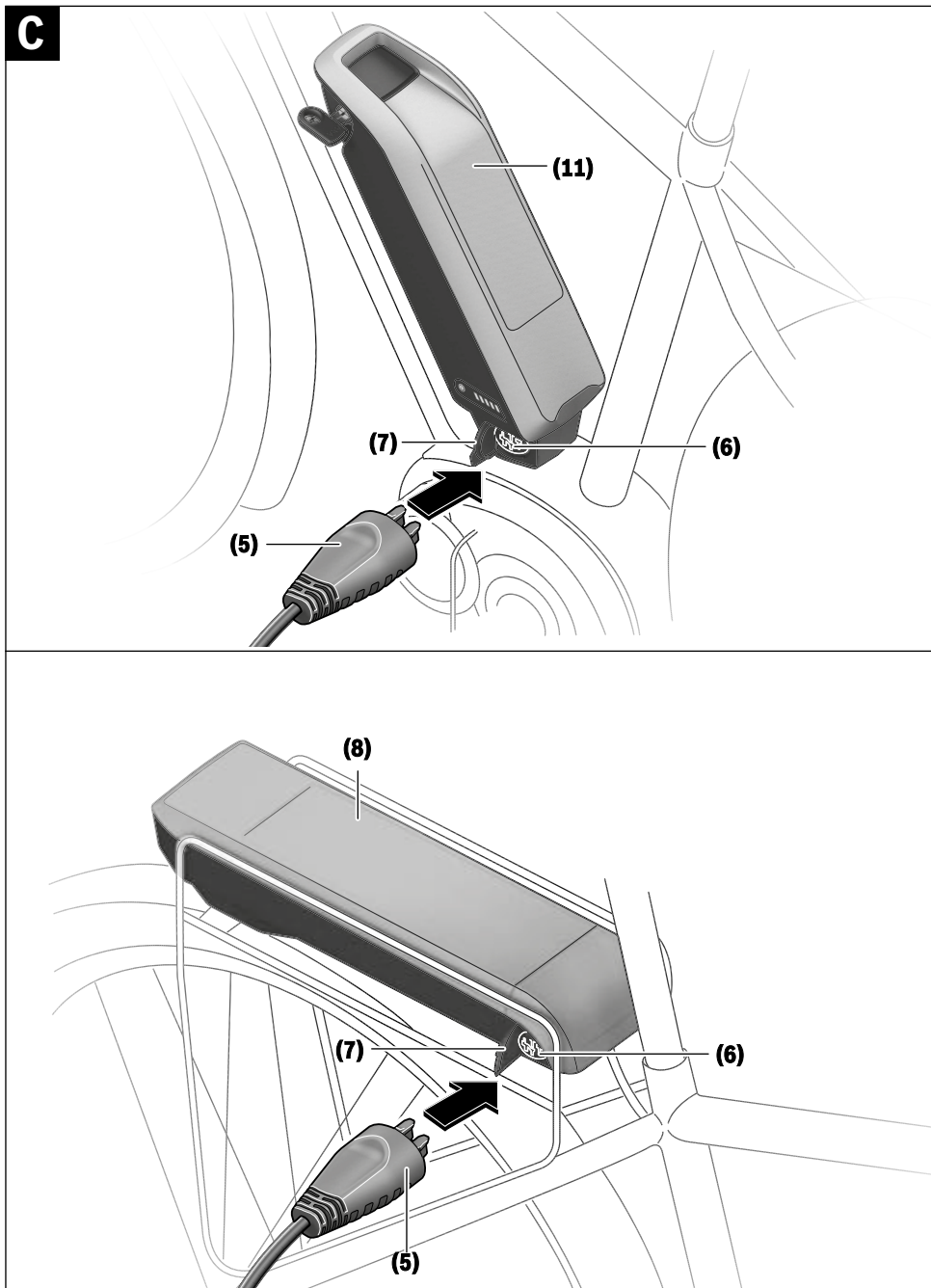




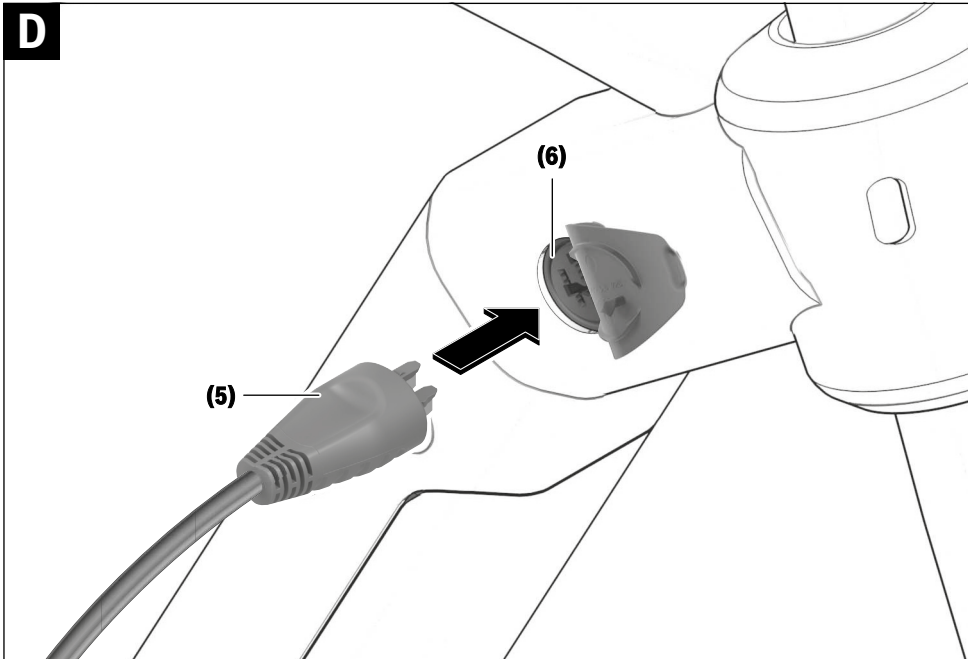


4 |





6 |



Biztonsági tájékoztató



Olvassa el az összes biztonsági figyelmeztetést és előírást. A biztonsági előírások és utasítások betartásának elmulasztása

áramütéshez, tűzhöz és/vagy súlyos sérülésekhez vezethet.

Kérjük a későbbi használatra gondosan őrizze meg ezeket az előírásokat.

Az ebben a használati utasításban használt **akkumulátor** fogalom eredeti Bosch eBike-akkumulátorokat jelent.



Tartsa távol a töltőkészüléket az esőtől és a nedvességtől. Ha víz hatol be egy töltőkészülékbe, ez megnöveli az áramütés veszélyét.

- ▶ **Csak az eBike-okhoz engedélyezett Bosch lítium-ion-akkumulátorokat töltsön.** Az akku feszültségének meg kell egyeznie a töltőkészülék akkutöltő-feszültségével. Ellenkező esetben tűz- és robbanásveszély áll fenn.
- ▶ **Tartsa tisztán a töltőkészüléket.** A szennyeződés áramütés veszélyét okozza.
- ▶ **Minden használat előtt ellenőrizze a töltőkészüléket, a kábelt és a csatlakozó dugót. Ne használja a töltőkészüléket, ha az már megrongálódott. Ne nyissa fel a töltőkészüléket.** Egy megrongálódott töltőkészülék, kábel és csatlakozó dugó megnöveli az áramütés veszélyét.
- ▶ **Ne üzemeltesse a töltőkészüléket egy gyúlékony alapon (pl. papír, textíliák stb.) helyezve, illetve gyúlékony környezetben.** A töltőkészüléknek a töltés során fellépő felmelegedése tűzhöz vezethet.
- ▶ **Legyen óvatos, ha a töltési folyamat közben megérinti a töltőkészüléket. Viseljen védőkesztyűt.** A töltőkészülék különösen magasabb környezeti hőmérsékletek mellett erősen felmelegedhet.
- ▶ **Az akkumulátorok megrongálódása vagy szakszerűtlen kezelése esetén abból gőzök léphetnek ki. Azonnal juttasson friss levegőt a helyiségbe, és ha panaszai vannak, keressen fel egy orvost.** A gőzök ingerelhetik a légutakat.
- ▶ **Az eBike-akkumulátort nem szabad felügyelet nélkül feltölteni.**
- ▶ **Tartsa a gyerekeket a használat, tisztítás és karbantartás során felügyelet alatt.** Ez biztosítja, hogy gyerekek ne játszanak a töltőkészülékkel.
- ▶ **A töltőkészüléket gyermekek, valamint csökkent fizikai, érzékszervi vagy mentális képességekkel, illetve kellő tapasztalattal és ismeretekkel nem rendelkező személyek csak egy felelős személy felügyelete alatt vagy egy ilyen személy utasítására használhatják.** Ellenkező esetben fennáll a hibás kezelés és a sérülés veszélye.
- ▶ **Olvassa el és tartsa be az eBike-rendszer valamennyi Üzemeltetési útmutatásában és az eBike Üzemeltetési utasításában található biztonsági előírásokat, figyelmeztetéseket és utasításokat.**

- ▶ A töltőkészülék alsó oldalán egy angol nyelvű felragasztott címke található (ez az ábrákat tartalmazó oldalon a **(4)** számmal van jelölve), amelynek a következő a tartalma: CSAK BOSCH Lítium-ion-akkumulátorokkal használja!

A termék és a teljesítmény leírása

Rendeltetésszerű használat

Az itt bemutatott funkciókon felül előfordulhat, hogy szoftver változtatások hibák megszüntetéséhez és egyes funkciók ki-terjesztéséhez vezetnek.

A Bosch eBike-töltőkészülékek kizárólag a Bosch gyártmányú eBike-akkumulátorok töltésére vannak előírva és azokat nem szabad más célokra használni.

Az ábrázolásra kerülő komponensek

Az ábrázolt alkatrészek sorszámozása megfelel az ábráknak az Üzemeltetési utasítás elején lévő, ábrákat tartalmazó oldalon.

Ezen Üzemeltetési utasítás egyes ábrái az Ön eBike-ja felszereléseitől függően kismértékben eltérhetnek a tényleges kivitelétől.

- (1) Töltőkészülék
- (2) Készülék csatlakozó hüvely
- (3) Készülék csatlakozó dugó
- (4) A töltőkészülék biztonsági előírásai
- (5) Töltő csatlakozó dugó
- (6) Hüvely a töltő csatlakozó dugó számára
- (7) Töltőhüvely fedél
- (8) Csomagtartó-akkumulátor
- (9) Üzemi és töltési állapot kijelző
- (10) Akkumulátor be-/kikapcsológomb
- (11) Standard-akkumulátor

Magyar – 2

Műszaki adatok

Töltőkészülék		Standard Charger (36-4/230)	Compact Charger (36-2/100-230)	Fast Charger (36-6/230)
Termékkód		BCS220	BCS230	BCS250
Névleges feszültség	V~	207 ... 264	90 ... 264	207 ... 264
Frekvencia	Hz	47 ... 63	47 ... 63	47 ... 63
Akkumulátor-töltőfeszültség	V=	36	36	36
Töltőáram (max.)	A	4	2	6 ^{A)}
Töltési időtartam				
- PowerPack 300, kb.	h	2,5	5	2
- PowerPack 400, kb.	h	3,5	6,5	2,5
- PowerPack 500, kb.	h	4,5	7,5	3
Üzemi hőmérséklet	°C	0 ... +40	0 ... +40	0 ... +40
Tárolási hőmérséklet	°C	+10 ... +40	+10 ... +40	+10 ... +40
Súly, kb.	kg	0,8	0,6	1,0
Védelmi osztály		IP 40	IP 40	IP 40

A) A töltőáram a PowerPack 300-nál valamint a Classic+ Line akkumulátorainál 4 A értékre van korlátozva.

A adatok 230 V hálózati feszültségre [U] vonatkoznak. Ettől eltérő feszültségek és külön, egyes országok számára készült kivitelek esetén ezek az adatok változhatnak.

Üzemeltetés

Üzembe helyezés

A töltőkészülék csatlakoztatása a hálózathoz (lásd a A ábrát)

► **Ügyeljen a helyes hálózati feszültségre!** Az áramforrás feszültségének meg kell egyeznie a töltőkészülék típus-tábláján található adatokkal. A 230 V-os töltőkészülékeket 220 V hálózati feszültségről is szabad üzemeltetni.

Dugja be a hálózati csatlakozó kábel **(3)** készülék csatlakozó-dugóját a töltőkészüléken található **(2)** készülék hüvelybe.

Csatlakoztassa a hálózati csatlakozó kábelt (ez az adott országtól függően különböző lehet) villamos hálózathoz.

A levett akkumulátor feltöltése (lásd a B ábrát)

Kapcsolja ki az akkumulátort és vegye ki azt az eBike-on található tartójából. Ehhez olvassa el és tartsa be az akkumulátor Kezelési Utasítását.

► **Az akkumulátort csak tiszta felületen helyezze el.** Kerülje el mindenképp a töltőhüvely és az érintkezők például homok vagy föld által történő beszennyezését.

Dugja be a töltőkészülék **(5)** töltő dugaszoló csatlakozóját az akkumulátor **(6)** csatlakozó hüvelyébe.

Az akkumulátor feltöltése a kerékpáron (lásd a C és D ábrát)

Kapcsolja ki az akkumulátort Tisztítsa meg a töltőhüvely **(7)** fedelét. Mindenek előtt kerülje el a töltőhüvely és az érintkezők pl. homokkal vagy földdel való beszennyezését. Emelje le a töltőhüvely **(7)** fedelét és dugja bele a **(5)** töltő csatlakozó dugót a **(6)** töltőhüvelybe.

► **A töltőkészüléknek a töltés során fellépő felmelegedése következtében tűzveszély áll fenn. Az akkumuláto-**

rokat a kerékpáron csak száraz állapotban és csak tűzbiztos helyen töltsse fel. Ha erre nincs lehetőség, vegye ki az akkumulátort a tartójából és egy erre alkalmas helyen töltsse fel azt. Ehhez olvassa el és tartsa be az akkumulátor Kezelési Utasítását.

Töltési eljárás két behelyezett akkumulátor esetén

Ha egy eBike-re két akkumulátor van felszerelve, akkor a nem lezárt csatlakozón keresztül mindkét akkumulátort fel lehet tölteni. Először töltsse fel mindkét akkumulátort egymás után kb. 80-90 %-ra, majd a két akkumulátor párhuzamosan összekapcsolásra kerül és a készülék teljesen feltölti azokat (a LED-ek mindkét akkumulátoron villognak).

Üzem közben a két akkumulátor váltakozva kerül kérésre.

Ha kiveszi az akkumulátorokat a tartókból, akkor mindegyiket külön-külön feltöltheti.

Töltési folyamat

A töltési folyamat azonnal megkezdődik, mielőtt összekapcsolja a töltőkészüléket az akkumulátorral, illetve a kerékpáron található töltőhüvelyt összekapcsolja a villamos hálózattal.

Figyelem: A töltésre csak akkor van lehetőség, ha az eBike-akkumulátor hőmérséklete a megengedett töltési hőmérséklettartományon belül van.

Figyelem: A töltési folyamat közben a hajtóegység deaktiválva van.

Az akkumulátort a fedélzeti számítógéppel és anélkül is fel lehet tölteni. Fedélzeti számítógép nélküli töltés esetén a töltési folyamatot az akkumulátor feltöltési szintjelző display-én lehet nyomon követni.

Ha a fedélzeti számítógép csatlakoztatva van, akkor a kijelzőjén megjelenik egy megfelelő üzenet.

A töltésszintet az akkumulátoron található **(9)** töltésszint kijelző és a fedélzeti számítógép kijelzőjén megjelenő sávok mutatják.

A töltési folyamat közben az akkumulátoron világítanak a **(9)** töltésszint kijelző LED-jei. Minden egyes folytonosan világító LED kb. a teljes kapacitás 20 %-os feltöltésének felel meg. A villogó LED a következő 20 % feltöltését jelzi.

Ha az eBike-akkumulátor teljesen feltöltésre került, akkor valamennyi LED azonnal kialszik és a fedélzeti számítógép kikapcsolásra kerül. A töltési folyamat befejeződik. Az eBike-akkumulátoron található **(10)** be-/kikapcsológomb megnyomásával a töltési állapotot 3 másodpercre ki lehet jelezetni.




Válassza le a töltőkészüléket a villamos hálózatról és az akkumulátort a töltőkészülékről.

Az akkumulátornak a töltőkészüléktől való leválasztásakor az akkumulátor automatikusan kikapcsolásra kerül.

Figyelem: Ha az akkumulátort a kerékpáron töltötte fel, akkor a töltési folyamat befejezése után gondosan zárja le a **(6)** töltőhüvelyt a **(7)** fedéllel, hogy ne hatolhasson be szennyeződés vagy víz.

Ha a töltőkészüléket a töltés után nem választja el az akkumulátortól, akkor a töltőkészülék néhány óra elteltével ismét bekapcsolásra kerül, ellenőrzi a töltési szintet, és szükség esetén újra kezdi a töltési folyamatot.

Hibák – okaik és elhárításuk módja

A hiba oka	Hibaelhárítás
 <p>Az akku elromlott.</p>	<p>Az akkumulátoron két LED villog.</p> <p>Forduljon egy kerékpár márkekereskedőhöz.</p>
 <p>Az akkumulátor túl meleg vagy túl hideg</p>	<p>Az akkumulátoron három LED villog.</p> <p>Válassza le az akkumulátort a töltőkészülékről, amíg nem éri el a töltési hőmérséklettartományt.</p> <p>Csak akkor csatlakoztassa ismét az akkumulátort a töltőkészülékkel, ha az akkumulátor elérte a megengedett töltési hőmérsékletet.</p>
 <p>A töltőkészülék nem tölt.</p>	<p>Nem villog egy LED sem (az eBike-akkumulátor feltöltési szintjétől függően egy vagy több LED folytonosan világíthat).</p> <p>Forduljon egy kerékpár márkekereskedőhöz.</p>
Töltésre nincs lehetőség (az akkumulátoron nincs kijelzés)	
A csatlakozó dugó nincs helyesen bedugva	Ellenőrizze az összes csatlakozó dugós összeköttetést.
Az akkumulátor érintkezői el vannak szennyeződve.	Óvatosan tisztítsa meg az akkumulátor érintkezőit.
A dugaszoló aljzat, a kábel vagy a töltőkészülék elromlott.	Ellenőrizze a hálózati feszültséget, ellenőriztesse a kerékpárkereskedővel a töltőkészüléket.
Az akku elromlott.	Forduljon egy kerékpár márkekereskedőhöz.

Karbantartás és szerviz

Karbantartás és tisztítás

Ha a töltőkészülék nem működik, kérjük forduljon egy kerékpár márkekereskedőhöz.

Vevőszolgálat és alkalmazási tanácsadás

Ha a töltőkészülékkel kapcsolatban bármilyen kérdése van, kérjük forduljon egy kerékpár márkekereskedőhöz.

A kerékpár márkakereskedők kapcsolatfelvételi adatai a www.bosch-ebike.com weboldalon találhatóak.

Hulladékkezelés

A töltőkészülékeket, a tartozékokat és a csomagolásokat a környezetvédelmi szempontoknak megfelelően kell újrafelhasználásra leadni.

Ne dobja ki a töltőkészülékeket a háztartási szemétkorba!

Csak az EU-tagországok számára:



A használt villamos és elektronikus berendezésekre vonatkozó 2012/19/EU sz. Európai Irányelvnek és ennek a megfelelő országok jogharmonizációjának megfelelően a már használatlan töltőkészülékeket külön össze kell gyűjteni és a környezetvédelmi szempontból megfelelő újrafelhasználásra le kell adni.

A változtatások joga fenntartva.

12 Szószedet

Akkumulátor, akku

Forrás: DIN 40729:1985-05, Az akkumulátor olyan energiatároló, amely a bevezetett elektromos energiát kémiai energiaként tárolja (töltés) és igény szerint elektromos energiaként leadhatja (kisülés).

CE-jelölés

Forrás: Gépekről szóló irányelv, A CE-jelöléssel nyilatkozza a gyártó, hogy a pedelec megfelel a hatályos követelményeknek.

Cserealkatrész

Forrás: DIN EN 13306:2018-02, 3.5, Objektum egy megfelelő objektum cseréjére az objektum eredetileg követelt funkciójának fenntartásához.

Elektromos szabályzó- és vezérlőrendszer

Forrás: ISO DIN 15194:2017, Elektronikus és/vagy elektromos komponensek vagy egy járműbe beépített komponensekből álló részegység, együttesen minden elektromos csatlakozóval és hozzátartozó huzalozással a motor villamos áramellátásához.

Elhasználódás

Forrás: DIN 31051, Az elhasználódási tartalék leépülése (4.3.4), kémiai és/vagy fizikai folyamatok által előidézve.

Fékkar

Forrás: ISO DIN 15194:2017, Kar, amellyel a fékberendezés működtetése történik.

Fékút

Forrás: ISO DIN 15194:2017, Távolság, amit a pedelec a fékezés kezdete és a pedelec leállási pontja között megtesz.

Fogyóanyag

Forrás: DIN EN 82079-1, Alkatrész vagy anyag, ami az objektum rendszeres használatához vagy karbantartáshoz szükséges.

Forgalomba hozatal

Forrás: 2006/42/EK EU irányelv, 2006.05.17., A gép vagy részben kész gép első alkalommal való hozzáférhetővé tétele a Közösségben forgalmazás vagy használat céljából ellenszolgáltatás fejében vagy ingyenesen.

Gyártási év

Forrás: ZEG, A pedelec előállításának éve. A gyártási időintervallum mindig május és a következő év júliusa között van.

Gyártó

Forrás: 2006/42/EK EU irányelv, 2006.05.17., Minden olyan természetes vagy jogi személy, aki a gépekről szóló irányelv hatálya alá tartozó gépeket és részben kész gépeket tervez és/vagy gyárt, és aki felelős azért, hogy a gép vagy részben kész gép megfeleljen ennek az irányelvnek, a saját neve vagy márkaneve alatt vagy saját használatára történő forgalomba hozatal céljából.

Gyorszár berendezés, gyorszár

Forrás: ISO DIN 15194:2017, Karral működtetett mechanizmus, ami egy kereket vagy más alkatrészt rögzít, helyzetével megtart vagy biztosít.

Hajtósíj

Forrás: ISO DIN 15194:2017, Varrat nélküli, gyűrű alakú síj, amelyet a meghajtó erő átvitelére használunk.

Használati utasítás

Forrás: ISO DIS 20607:2018, A felhasználói információk része, amelyeket gépek előállítói a géphasználók számára rendelkezésre bocsátanak; tartalmaz segítségnyújtást, a gép használatával összefüggő útmutatásokat és tanácsokat a gép minden életfázisában.

Hiba

Forrás: DIN EN 13306:2018-02, 6.1, Egy objektum (4.2.1) olyan állapota, amelyben képtelen ellátni a megkövetelt funkciót (4.5.1); kivéve a megelőző karbantartás vagy más tervezett intézkedések alatt vagy külső erőforrások hibája következtében bekövetkező képességihiány.

Húzófokozat

A húzófokozat határozza meg azt a sebességet, amivel a villa a terhelés után kirugózik.

Ifjúsági kerékpár

Forrás: ISO 4210 - 2, Kerékpár 40 kg-nál kisebb súlyú fiatalok által történő közúti használatra, 635 mm vagy több, de kevesebb mint 750 mm nyeregmagassággal. (lásd ISO 4210).

Kerék

Forrás: ISO 4210 - 2, Egység vagy összeállítás agyból, küllőkből vagy tárcsából és felniből, de a gumiabroncssegység nélkül.

Legkisebb betolási mélység

Forrás: ISO DIN 15194:2017, Jelölés, ami a kormányzár villaszárba vagy a nyeregcső vázba történő legkisebb szükséges betolási mélységét mutatja.

Legnagyobb megengedett összsúly

Forrás: ISO DIN 15194:2017, A teljesen összeszerelt pedelec súlya, plusz kerékpáros és csomag, a gyártó definíciója szerint.

Lekapcsolási sebesség

Forrás: ISO DIN 15194:2017, A pedelec által addig a pillanatig elért sebesség, amikor az áram nullára vagy az üresjáratú értékre esik.

Maximális guminyomás

Forrás: ISO DIN 15194:2017, Maximális guminyomás, amit a gumiabroncs vagy a felni gyártója biztonságos és erőtakarékos kerékpározáshoz ajánl. Ha mind a felni, mind a gumiabroncs maximális guminyomásra van beállítva, az érvényes maximális guminyomás a két érték közül az alacsonyabb.

Maximális névleges tartós teljesítmény

Forrás: ZEG, A maximális névleges tartós teljesítmény a maximális teljesítmény 30 percen át a villanymotor kihajtó tengelyén.

Maximális nyeregmagasság

Forrás: ISO DIN 15194:2017, Független távolság a talajtól addig a pontig, amelyen a nyereg felületét a nyeregcső keresztezi, vízszintes helyzetbe beállított nyereggel mérve, miközben a nyeregcső legkisebb betolási mélységre van beállítva.

Menetkész pedelec súlya

Forrás: ZEG, A menetkész pedelec súlyadata a pedelec eladási időpontban érvényes súlyára vonatkozik. Minden kiegészítő tartozékot hozzá kell számítani ehhez a súlyhoz.

Modellév

Forrás: ZEG, A modellév a sorozatban gyártott pedelec-eknél a mindenkori változat előállításának éve és így nem mindig azonos a gyártási évvel. Esetenként a gyártási év a modellévnél korábbi lehet. Ha nincsenek műszaki változtatások a sorozatban, egy korábbi modellévi pedelec-ek később is előállíthatók.

Munkakörnyezet

Forrás: EN ISO 9000:2015, Feltételek sorozata, amelyek mellett munkák végrehajtása történik.

Negatív rugóút

A *negatív rugóút* vagy akár SAG (angol, sag) is, a villa összenyomódása, amit a testsúly, a felszerelés (pl. hátizsák), a menethelyzet és a váz geometriája okoz.

Nehezen járható terep

Forrás: ISO DIN 15194:2017, Nem sík zúzottköves utak, erdei utak és általában nem közúti utak, amelyeken fagyókerek és szikladarabok várhatók.

Névleges tartós teljesítmény

Forrás: ISO DIN 15194:2017, A gyártó által meghatározott kimenő teljesítmény, amelynél a motor az előírt környezeti feltételek mellett eléri termikus egyensúlyát.

Nyeregcső

Forrás: ISO DIN 15194:2017, Alkatrész, ami a nyeret (csavarral vagy egy részegységgel) rögzíti és összeköti a vázzal.

Nyomáspon

Forrás: ZEG, Egy fék esetében a nyomáspont a kéziféknek az a helye, ahol a féktárcsa és a féktuskók működésbe lépnek, és elindul a fékezési folyamat.

Összehajtható kerékpár

Forrás: ISO 4210 - 2, Kerékpár, ami a szállítást és tárolást elősegítő kompakt formába való összehajtáshoz készült.

Rugós váz

Forrás: ISO DIN 15194:2017, Váz, ami vezetett, függőleges rugalmassággal rendelkezik, hogy csökkentse az útpálya ütéseinek átadását a kerékpárosra.

Rugós villa

Forrás: ISO DIN 15194:2017, Első kerék villa, ami vezetett, tengelyirányú rugalmassággal rendelkezik, hogy csökkentse az útpálya ütéseinek átadását a kerékpárosra.

Szervizelés

Forrás: DIN 31051, A szervizelést általában rendszeres időközönként és gyakran képzett szak személyzet végzi. Így biztosítható a szervizelt elemek lehetőleg hosszú élettartama és alacsony kopása. A szakszerű szervizelés gyakran a jótállás biztosításának is előfeltétele.

Szlip

Forrás: DIN 75204-1:1992-05 A jármű sebességére vonatkoztatott különbség a jármű sebessége és a kerék kerületi sebessége között.

Tárcsafék

Forrás: ISO DIN 15194:2017, Fék, amelynél féktuskókat használnak a kerékagyra szerelt vagy abban integrált vékony tárcsa külső felületének megfogásához.

Teherszállító kerékpár

Forrás: DIN 79010, Kerékpár, ami fő felhasználási célként áruszállításra készült.

Teljes rugóút

*Forrás: Benny Wilbers, Werner Koch: Neue Fahrwerkstechnik im Detail, Azt az utat, amit a kerék terheletlen és terhelt állapotában megtesz, teljes rugóútnak nevezzük. Nyugalmi állapotban a jármű tömege terheli a rugókat és a teljes rugóutat a *negatív rugóúttal* csökkenti a pozitív rugóútra.*

Terepkerékpár, hegyi kerékpár

Forrás: ISO 4210 - 2, Kerékpár, amit nem közúti, nem sík terepen történő használatra, valamint közúti és utakon történő használatra terveztek és ennek megfelelően megerősített vázzal és további alkatrészekkel van felszerelve, valamint jellemzően nagy keresztmetszetű és durva futófelület-profillal és nagy áttételi tartománnyal rendelkezik.

Törés

Forrás: ISO DIN 15194:2017, Nem szándékos szétválás két vagy több részre.

Üzemen kívül helyezés

Forrás: DIN 31051, Egy objektum működőképességének szándékos, határozatlan időre történő megszakítása.

Városi és túra kerékpár

Forrás: ISO 4210 - 2, Kerékpár, amit közúti használatához főleg szállítási és szabadidős célokra terveztek.

Versenykerékpár

Forrás: ISO 4210 - 2, Kerékpár, ami nagy sebességű és közúti használatra való amatőr kerékpározáshoz készült, és a vezérlő- és kormányegység kialakításával több markolatpozícióval rendelkezik (ami megengedi az aerodinamikus testtartást) és több sebességhez alkalmas erőátviteli rendszerrel, valamint legfeljebb 28 mm gumiabroncs szélességgel van kialakítva, ezen belül a készre szerelt kerékpár maximális tömege 12 kg.

Vészleállítás

Forrás: ISO 13850:2015, Funkció vagy jel, ami a következőkre szolgál: - személyeket fenyegető közlő vagy fennálló veszélyek, a gép vagy a munkaanyag sérüléseinek csökkentése vagy elhárítása; - egyetlen beavatkozással egy személy által történő kiváltás.

Villamos hajtással támogatott kerékpár, Pedelec

Forrás: ISO DIN 15194:2017, (en: electrically power assisted cycle) Pedálokkal és villamos segédmotorral felszerelt pedelec, amit nem lehet kizárólag ezzel a villamos segédmotorral hajtani, kivéve indításrásegítő üzemmódban.

Villaszár

Forrás: ISO DIN 15194:2017, A villának az a része, ami egy pedelec vezérlőfejének kormánytengelye körül forog. Általában a szár a villafejjel vagy közvetlenül a villafokokkal van összekötve és általában a villa és a kormány szár közötti összeköttetést jelenti.

12.1 Rövidítések

Rövidítések	Jelentés/magyarázat
ABS	Blokkolásgátló rendszer
BLE	Bluetooth Low Energy
EPAC	Electric Power Assisted Cycle
Mős	Megengedett összsúly

1225. táblázat: Rövidítések táblázata

12.2 Egyszerűsített fogalmak

A jobb olvashatósághoz a következő fogalmakat használjuk:

Fogalom	Jelentés
Használati utasítás	Eredeti használati utasítás
Lengéscsillapító	Hátsó lengéscsillapító
Szaküzlet	Kerékpárszaküzlet
Motor	Hajtómotor, részben kész gép
Szíjhajtás	Fogazott szíjhajtás

1226. táblázat: Egyszerűsített fogalmak táblázata

13 Függelék

I. Az eredeti EK-/EU-megfelelőségi nyilatkozat fordítása

Gyártó

HERCULES GmbH
Longericher Straße 2
50739 Köln, Germany

A dokumentáció készítéséért felelős személy*

Janine Otto
c/o ZEG Zweirad-Einkaufs-Genossenschaft eG
Longericher Str. 2
50739 Köln, Germany

A gép, a következő pedelec típusok:

23-X-0002 ROB Family F360 Teherszállító kerékpár

Gyártási év 2022-től 2025-ig, megfelel a következő vonatkozó EU-rendeleteknek:

- a gépekről szóló 2006/42/EK irányelv
- az egyes veszélyes anyagok elektromos és elektronikus berendezésekben való alkalmazásának korlátozásáról szóló 2011/65/EU RoHS irányelv
- 2014/30/EU Elektromágneses összeférhetőség irányelv.

A 2014/35/EU Meghatározott feszültséghatáron belüli használatra tervezett villamos berendezésekről szóló irányelvevel védelmi céljait a gépekről szóló 2006/42/EK irányelv I. melléklet, 1.5.1 sz. szerinti védelmi célokat betartottuk.

A következő harmonizált szabványokat alkalmaztuk:

- EN 15194:2017, Kerékpárok. Villamos hajtással támogatott kerékpárok. EPAC-kerékpárok **a használati utasítás 6. szakasza kivételével, melyre az EN ISO 20607:2019 harmonizált szabvány vonatkozik**
- EN ISO 20607: 2019, Gépek biztonsága. Használati utasítás. Általános tervezési alapelvek.

A következő egyéb műszaki szabványokat alkalmaztuk:

- DIN EN ISO 11243:2016-12, Kerékpárok. Kerékpár-csomagtartók. Követelmények és vizsgálati módszerek,
- DIN 79010: 2020-02, Kerékpárok. Szállító- és teherszállító kerékpárok. Követelmények és vizsgálati módszerek egy- és többnyomú kerékpárokra vonatkozóan
- DIN EN 17406:2021-11, Kerékpárok és tartozékaik használatának osztályozása,
- DIN EN 62133-2: 2017-11, Lúgos vagy egyéb nem savas elektrolitot tartalmazó akkumulátorcellák és -telepek – Hordozható gáztömör akkumulátorcellákra és az ezekből készített telepekre vonatkozó biztonsági követelmények hordozható készülékekben való használathoz – 2. rész: Lítiumrendszerek.



Köln, 2023.09.21.

.....
Georg Honkomp, ügyvezető HERCULES GmbH

*A Község területén lakóhellyel rendelkező, a műszaki dokumentáció összeállítására jogosult személy

II. A részben kész gép megfelelőségi nyilatkozata

eBike Systems



Assembly confirmation

Declaration of the manufacturer for the partly completed machinery

Manufacturer:

Robert Bosch GmbH
Gerhard-Kindler-Straße 3
72770 Reutlingen
GERMANY

Robert Bosch GmbH
Bosch eBike Systems
Postfach 1342
72703 Reutlingen
www.bosch-ebike.de

List of valid Drive Unit numbers:

0275 007 020	0275 007 030	0275 007 040	0275 007 049
0275 007 022	0275 007 032	0275 007 041	0275 007 060
0275 007 023	0275 007 033	0275 007 042	0275 007 063
0275 007 024	0275 007 034	0275 007 043	0275 007 062
0275 007 025	0275 007 035	0275 007 045	0275 007 065
0275 007 027	0275 007 037	0275 007 046	0275 007 071
0275 007 028	0275 007 038	0275 007 047	0275 007 072
0275 007 029	0275 007 039	0275 007 048	0275 007 074
			0275 007 075

List of the applied and observed basic requirements of the "Declaration of Incorporation to appendix I, Machinery Directive 2006/42/EC" (OJ L 157, 09.06.2006, p.24):

No.	Essential Requirements
1.1	GENERAL REMARKS
1.1.2	Principles of safety integration
1.1.3	Materials and products
1.1.5	Design of machinery to facilitate its handling
1.1.6	Ergonomics
1.2	CONTROL SYSTEMS
1.2.1	Safety and reliability of control systems
1.2.3	Starting
1.2.4	Stopping
1.2.4.1	Normal stop
1.2.4.2	Operational stop
1.2.5	Selection of control or operating modes
1.2.6	Failure of the power supply
1.3	PROTECTION AGAINST MECHANICAL HAZARDS
1.3.2	Risk of break-up during operation
1.3.4	Risks due to surfaces, edges or angles
1.3.7	Risks related to moving parts
1.3.9	Risks of uncontrolled movements

No.	Essential Requirements
1.5	RISKS DUE TO OTHER HAZARDS
1.5.1	Electricity supply
1.5.2	Static electricity
1.5.4	Errors of fitting
1.5.5	Extreme temperatures
1.5.6	Fire
1.5.8	Noise
1.5.9	Vibrations
1.5.10	Radiation
1.5.11	External radiation
1.6	MAINTENANCE
1.6.2	Access to operating positions and servicing points
1.6.3	Isolations of energy sources
1.6.4	Operator intervention
1.7	INFORMATION
1.7.1	Information and warnings on the machinery
1.7.1.1	Information and information devices
1.7.2	Warning of residual risks
1.7.3	Marking of machinery
1.7.4	Instructions
1.7.4.1	General principles for the drafting of instructions
1.7.4.2	Contents of the instructions
1.7.4.3	Sales literature

The technical documents are generated as required in appendix VII B.

We undertake to transmit relevant information of the partly completed machinery in response to a reasoned request by the appropriate national authorities.

The technical documents may be reviewed at the following contact:

Robert Bosch GmbH
EB/ECA
Gerhard-Kindler-Straße 3
72770 Reutlingen
GERMANY

The product conforms to the following regulations:

Regulation (EC) No 1907/2006, (OJ L 396, 30.12.2006, p.1)	REACH
Regulation (EC) No 850/2004, (OJ L 158, 30.04.2004, p.7)	POP
Directive 2011/65/EU, (OJ L 174, 01.07.2011, p.88)	RoHS II
Directive 2014/30/EU, (OJ L 96, 29.03.2014, p.79)	EMC

eBike Systems



Page 3 of 3

The machinery is incomplete and must not be put into service until the machinery into which it is to be incorporated has been declared in conformity with the provisions of the directive.

Bosch eBike Systems
Reutlingen, 26.03.2020

A handwritten signature in blue ink, appearing to read 'G. Flinspach', written over a horizontal dashed line.

Gunter Flinspach (EB/NE)
Vice President

A handwritten signature in blue ink, appearing to read 'Thomas Raica', written over a horizontal dashed line.

Thomas Raica (EB/ECA)
Director

14 Tárgymutató

A

- A fék,
 - használata 142
- A felnifék reteszelőkarja 49
- A szállításhoz lásd Szállítás fejezet
- Abronszméret, 41
- Agy, 46
 - ápolása, 163
 - ROHLOFF beállítása 179
 - tisztítása, 157
- helyzet, 41
- kiegészítő berendezés nélkül, 46
- meghúzási nyomaték, 78
- Agytest,
 - helyzet, 46
- Agyváltó,
 - ellenőrzése 178
- Akkumulátor, 54, 237
 - ártalmatlanítás, 218
 - kiszerelese, 131
 - szállítása 85
 - tisztítása, 155
 - továbbítása 85
 - vizsgálata, 89
- meghúzási nyomatékok, 72
- Műszaki adatok 67, 69
- Akkumulátor, lásd akku
- Akkumulátorház, 54
- Alaptisztítás 155
- alkalmazás,
 - enviolo AUTOMATIQ 119
- Alkatrészlista, 241
- Alsó motorvédő,
 - meghúzási nyomaték, 82

B

- Beállítások,
 - megváltoztatása, 127
 - visszaállítása, 128
- Belső,
 - cseréje, 216
- Biztosító horog, 54
- Bluetooth,
 - zavarok, 19
- Bőrmarkolatok,
 - ápolása, 162
 - tisztítása, 156
- Bőrnnyereg,
 - ápolása, 162
 - tisztítása, 157
- Bovden, 49
- Bovdenek,
 - ellenőrzése, 170

C

- Cantilever fék,
 - meghúzási nyomaték, 74
 - CE-jelölés, 237
 - Csengő,
 - ellenőrzése 153
 - használata 136
 - Cserealkatrész, 237
 - Csomagtartó,
 - ápolása, 161
 - ellenőrzése 152, 192
 - használata, 134
 - megváltoztatása, 135
 - tisztítása, 156
 - Csomagtartó-akkumulátor,
 - kiszerelese, 131
- ### D
- Defektvédő szalag, 43
 - helyzet, 41
 - Dunlop szelep, lásd túszelep
- ### E
- eBike Flow,
 - bejelentkezése, 119, 123
 - Egységek,
 - kiválasztása, 127
 - Elektromos szabályzó- és vezérlőrendszer, 237
 - Elhasználódás, 237
 - Első kerék fék,
 - fékek, 142
 - Első kerék lásd Kerék
 - Első üzembe helyezés, 89
 - ENVILOLO,
 - pedálhajtási frekvencia beállítása 120
 - EU-megfelelőségi nyilatkozat, 241
- ### F
- Fedélzeti számítógép, 55
 - akkumulátor töltése, 139
 - beállítása, 126
 - elem cseréje, 124
 - felszerelése, 125
 - levétele, 125
 - összekapcsolása az okostelefonnal, 123
 - személyre szabása 123
 - tisztítása, 155
 - meghúzási nyomatékok, 72

Fék,

- ellenőrzése, 153, 170
 - fékbetétek ellenőrzése, 171
 - féktárcsa ellenőrzése, 171
 - nyomáspont ellenőrzése, 170
 - szállítási rögzítés 84
 - tisztítása, 154
 - betétcsap, 49
 - hidraulikus, 49
 - hollandi anya, 49
 - kilincsgomb, 49
 - mechanikus, 49
 - takarósapka, 49
 - vezeték tartó, 49
- ### Fékbetétek, 50
- bejáratása, 114
 - cseréje, 216
 - ellenőrzése, 171
 - helyzet, 50
 - meghúzási nyomaték, 73
- ### Fékkar, 50
- ápolása, 165
 - nyomáspont beállítása, 117
 - tisztítása, 158
- ### Féknyereg, 50
- helyzet, 50
 - meghúzási nyomaték, 73
- ### Féktárcsa, 50
- ellenőrzés, 171
 - tisztítása, 158
 - helyzet, 50
- ### Féktárcsák,
- cseréje, 216
- ### Fékút, 237
- ### Fékvezeték, 49
- meghúzási nyomaték, 73
- ### Felhasználói fiók,
- létrehozása, 123
- ### Felni, 44
- ápolása, 162
 - helyzet, 41
- ### Felnik,
- cseréje, 216
- ### Feltöltési szintjelző (akkumulátor), 54
- ### Feltöltési szintjelző, 66
- ### Fényerő,
- beállítása, 128

- Fényszóró,
 - beállítása, 122
 - ellenőrzése, 176
 - tisztítása 154
 meghúzási nyomaték, 81
- Fogyóanyag, 237
- Forgalomba hozatal, 237
- Futófelület, 42
 helyzet, 41
- Futómű, 31
- G**
- Golyóscsapágy,
 helyzet, 46
- Gomb,
 be-ki (akkumulátor) 54
 mínusz, 57, 139
 plusz, 57, 126, 139
 tolási rásegítés, 57, 139
- Görgős fék,
 -fékek, 142
- Gumiabroncs, 41
 helyzet, 41
- Gumiabroncsfajták, 41
- Gumiabroncsok,
 - ellenőrzése, 168
 - tisztítása, 157
- Gumiabroncsok,- Nyitott
 gumiabroncsok belsővel 41
- Guminyomás, 41
 - ellenőrzése, 166
 - módosítása, 166
- Gyártási év, 237
- Gyártó, 237
- Gyerekülés, 129
- gyorsállítású, 33
- Gyorszár, 237
 - ellenőrzése 152, 194
 helyzet, 46
- H**
- Hajtókar-csapágy,
 Meghúzási nyomaték, 77
- Hajtókarkészlet,
 Meghúzási nyomaték, 77
- Hajtoműagy,
 - ellenőrzése, 193
- Hajtoműrendszer, 52
 - bekapcsolása, 138
 elektromos, 53
- Hajtósíj, 237
- Használati utasítás, 237
- Hátsó kerék fék, 50
- Hátsó lámpa, 53
 - tisztítása 154
- Hátsó lengéscsillapító,
 - ellenőrzése 152, 192
 - tisztítása 154
- Hátsó lengéscsillapító,-
 karbantartás, 183, 192
- Hátsó váltó,
 - tisztítása, 158
 meghúzási nyomaték, 81
- Háttérvilágítás,
 - beállítása, 128
- Hegyi kerékpár, lásd
 terepkerékpár
- Hiba, 238
- Hidraulikus fékrendszer,
 - ellenőrzése 170
- Húzófokozat, 238
- Húzófokozat-beállító, 36
 helyzet, 36
- Húzófokozat-csillapítás, 37
- I**
- Idő,
 - beállítása 127
- Időformátum,
 - beállítása, 127
- Ifjúsági kerékpár, 238
- J**
- Jármű,
 Műszaki adatok 67, 68
- K**
- Kapcsológörgő,
 - ápolása 163
- Karbon nyeregcső,
 - ápolása, 162
- Karbon teleszkópos villa,
 - ellenőrzése, 196
- Kardántengely,
 - ápolása 163
- Karkasz, 42
 helyzet, 41
- Kazetta,
 - tisztítása, 158
- Kerék, 41, 238
 - ellenőrzése, 166
 - felszerelés 90
 - körfutás ellenőrzése 152
- Két forgáspontos patkófék,
 meghúzási nyomaték, 74
- Kezelőegység,
 - tisztítása, 155, 157
- Kézifék, 237
 meghúzási nyomaték, 76
- Kijelző,
 - behelyezése, 125
 - biztosítása 125
- Kijelzőben látható kijelzés, 130
- klasszikus szelep, lásd túszelep
- Kontrafék,
 - ellenőrzése 172
 -fékezése, 142
- Kormány, 34, 56
 - ápolása, 161
 - ellenőrzése, 92, 177
 - használata 136
 - kormányvégek használata
 137
 - multipozíciós kormány
 használata 136
 - tisztítása, 156
 helyzet, 30
- Magasság 34
 meghúzási nyomaték, 77
- Szélesség 34
- Kormánycsapágy, 33
- Kormánymű, 33
- Kormányzár, 33
 - ápolása, 161
 - beállítása 134
 - ellenőrzése, 92, 177, 194
 - tisztítása, 156
 helyzet, 30
 meghúzási nyomaték, 82
- Küllőfeszítő csavar, 45
 - ápolása, 163
 helyzet, 41
- Küllők, 44
 - cseréje, 216
 - ellenőrzése, 169
 helyzet, 41
- Külső váltó,
 - ellenőrzése 178
- L**
- Lánc, 52
 - ápolása, 164
 - cseréje, 216
 - feszítése, 216
 - tisztítása, 159
 helyzet, 52
 karbantartása, 198
- Lánckerék, 52
 meghúzási nyomaték, 76
- Lánckerekek,
 - tisztítása, 158
- Láncvédő,
 - tisztítása, 159
 meghúzási nyomatékok 77

Legkisebb betolási mélység jele, 106
 Legkisebb betolási mélység, 238
 Légszelep,
 helyzet, 36
 Lekapcsolási sebesség, 238
 Levegőszelep, 36
 Lock funkció,
 - beállítása, 124

M

Markolatok,
 - ápolása, 162
 - bőrmarkolatok használata 137
 - ellenőrzése 153
 - tisztítása, 156
 Markolatszög 34
 Mechanikus,
 - váltó 178
 Melléktengely,
 helyzet, 46
 Mínusz gomb, 57, 139
 Modellév, 238
 Motor, 53
 - tisztítása, 155
 helyzet, 30
 mehúzási nyomaték 77
 Műszaki adatok 67
 Motorcover,
 mehúzási nyomaték, 78
 MTB, lásd terepkerékpár
 Munkakörnyezet, 238

N

Nabe,
 - karbantartása 183
 Negatív rugóút, 238
 Névleges tartós teljesítmény, 239
 Nyelv,
 - kiválasztása 127
 Nyereg, 135
 - ellenőrzése 177
 - használata, 135
 - keménység beállítása 104
 - keménység kiválasztása 104
 - nyeregmagasság kiszámítása, 105, 106
 - szélesség meghatározása 103
 - tisztítása, 156
 - ülés hossz módosítása, 106
 helyzet, 30

Nyeregcső, 51, 239
 - ápolása, 162
 - ellenőrzése 153, 177, 196
 - patenzárás nyeregcső 51
 - rugós nyeregcső 51
 - tisztítása, 156
 helyzet, 30
 mehúzási nyomaték távirányító, 74
 mehúzási nyomaték, 74
 Nyomásfokozat-csillapítás, 39
 Nyomáspont, 239

O

Oldaltámasz,
 - ápolása, 161
 - stabilitás ellenőrzése 180
 - tisztítása, 156
 Összehajtható kerékpár, 239

P

Patenzárás nyeregcső, 51
 Pedál,
 - ápolása, 163
 - tisztítása, 154
 mehúzási nyomaték, 80
 Pedálok,
 - felszerelése 91
 Pedelec, 240
 - ápolása 160
 - átfogó ellenőrzés 181
 - beszerelés 88
 - eladása, 92
 - ellenőrzése (szakkereskedő) 181
 - ellenőrzése, 166
 - első ellenőrzés 181
 - használata 134
 - kicsomagolás 88
 - minden használat után, 154
 - minden út előtt 133, 152
 - személyre szabás 99
 - tisztítása 155
 - továbbítása 85
 - üzemén kívül helyezése 89
 Peremmag, 43
 helyzet, 41
 Plusz gomb, 57, 126, 139
 Presta szelep, lásd francia szelep
 Profil, 42

R

Rásegítési fok, 58, 62
 - kiválasztása 141
 ECO, 58
 OFF, 58, 62
 TOUR, 58
 TURBO, 58, 62
 Rásegítési szint, 66
 Reflektorok,
 - tisztítása 154
 Rendszerüzenet, 96
 Rögzítőcsavarág,
 - ellenőrzése, 169
 Rögzítőcsavar-lyukak,
 - ellenőrzése, 169
 Rugós nyeregcső, 51
 - ápolása, 162
 - tisztítása, 154

S

SAG beállító kerék,
 helyzet, 36
 Sárvédő,
 - ápolása, 161
 Sárvédők,
 - ellenőrzése, 152
 Sclaverand szelep, lásd francia szelep
 Sebességváltó,
 - kapcsolása, 143, 145
 Slick, 42
 Szabadonfutó koszorú,
 mehúzási nyomaték, 74
 Szállítás, 83
 Szelep, 41
 helyzet, 41
 szelep,
 tűszelep, 44
 Szervizelés, 239
 Szíj, 52
 - feszesség ellenőrzése 173
 - Gates Carbon Drive mobil app 174
 - kopásának ellenőrzése 173
 - tisztítása, 159
 Szíjtárcsa, 52
 Szlip, 239
 Szoftver,
 - frissítése, 123

T

Tárcsafék, 239
 mehúzási nyomaték, 73

- Teherszállító kerékpár, 239
 Teleszkópos villa, 34, 239
 - ápolása, 154, 160
 - ellenőrzése, 196
 - tisztítása, 154, 156
 Téli szünet, lásd Üzemszünet
 Teljes rugóút, 239
 Tengely,
 meghúzási nyomaték, 72
 Terepgumik, 42
 Terepkerékpár, 239
 Tevékenység nyomon követés,
 - aktiválása, 123
 Tolási rásegítés gomb, 57, 139
 Tolási rásegítés,
 - használata, 140
 Töltőkészülék, 53
 - ártalmatlanítás, 218
 Törés, 239
- U**
- USB-csatlakozó,
 - használata, 139
 USB-védősapka,
 - ellenőrzése 153
 Utánfutó, 130
 utcai gumiabroncsok, 42
 Üzemen kívül helyezés, 239
 Üzemszünet, 87
 - előkészítése 84, 87
 - végrehajtása 87
- V**
- V- Brake fék,
 meghúzási nyomaték, 82
 Váltási javaslat,
 - beállítása, 128
 Váltó,
 - Bovdennel működő
 forgómarkolatos váltó,
 kétbovdenes beállítás 179
 - elektromos váltó
 ellenőrzése, 178
 - ellenőrzése 178
 Váltóelemek,
 - tisztítása, 157
 Váltókar,
 - ápolása, 163
 - tisztítása, 158
 meghúzási nyomaték, 80
 Váltómű
 , helyzet 52
 Váltómű,
 - ápolása, 163
 meghúzási nyomaték, 81
- Városi és túrakerékpár, 239
 Váz, 31
 - ápolása, 154, 160
 - ellenőrzése 152, 192
 - tisztítása, 156
 helyzet, 30
 Védőberendezések,
 - ellenőrzése 152
 Védőlemez,
 - tisztítása, 156
 versenykerékpár szelep, lásd
 francia szelep
 Versenykerékpár, 240
 Vészleállítás, 240
 Vezérlőegység lásd
 Kormánycsapágó
 Vezetőcsapágó lásd
 Kormánycsapágó
 Vezetőcsapágó,
 - ellenőrzése, 194
 - zsírzása, 194
 Világítás,
 - beállítása, 122
 - bekapcsolása 140
 - ellenőrzése, 153, 176
 - kikapcsolása 140
 Villa,
 - ápolása, 154
 - ellenőrzése 152
 helyzet, 30
 rugós, 239
 Villaszár, 240
 Visszatartó rögzítő, 54