

**IMPORTANT**

LIRE ATTENTIVEMENT AVANT L'UTILISATION

CONSERVER POUR RÉFÉRENCE ULTÉRIEURE



**HERCULES**



**BOSCH**

**LED-Remote avec écran Intuvia 100**

Futura : COMP I-11, Compact F5, Compact R5,  
Compact F8, Compact R8, Compact 10,  
HD I-11, HD I-12, HD I-F5, I-10, Sport I-8,  
Sport I-10

MONTFOORT F7, F7 Belt

ROB FOLD : 10, F5, F5 Belt, F8+, R5, R5 Belt, R8+

ROBERT/A : HD I-F5, I-F5, I-F8, I-R5, I-R8



**LED-Remote avec écran Kiox 300**

E-IMPERIAL : MAX I-F360+, MAX I-F5, MAX I-12

FUTURA : MAX I-F360 ABS, MAX I-10 ABS



23-P-0003 ... 23-P-0006, 23-P-0008 ... 23-P-0015, 24-P-0008 ... 24-P-0011, 23-Q-0003 ... 23-Q-0005, 23-Q-0007 ...  
23-Q-0020, 23-Q-0022, 23-Q-0092 ... 23-Q-0100, 23-Y-0006 ... 24-P-0012, 24-Q-0001 ... 24-Q-0003, 24-Q-0010 ...  
24-Q-0017, 24-Q-0021, 24-Q-0022, 24-Q-0036, 24-Q-0076, 24-Q-0077, 24-Y-0002 ... 24-Y-0006

# Table des matières

|          |   |    |
|----------|---|----|
| <b>1</b> | <b>À propos de ce mode d'emploi</b>                     |    |
| 1.1      | Fabricant   | 14 |
| 1.2      | Lois, normes et directives                              | 14 |
| 1.2.1    | Avertissements  | 14 |
| 1.2.2    | Formats de texte  | 14 |
| 1.3      | Pour votre information                                  | 14 |
| 1.4      | Langue  | 15 |
| 1.5      | Objectifs du mode d'emploi                              | 15 |
| 1.6      | Numéro de type et modèle                                | 16 |
| 1.7      | Numéro de cadre   | 17 |
| 1.8      | Identifier le mode d'emploi                             | 17 |
| <b>2</b> | <b>Sécurité</b>   |    |
| 2.1      | Risques résiduels                                       | 18 |
| 2.1.1    | Risque d'incendie et d'explosion                        | 18 |
| 2.1.2    | Choc électrique   | 20 |
| 2.1.3    | Risque de chute   | 20 |
| 2.1.4    | Risque d'amputation                                     | 20 |
| 2.1.5    | Rupture de la clé                                       | 20 |
| 2.1.6    | Pannes causées par Bluetooth®                           | 21 |
| 2.2      | Substances toxiques                                     | 22 |
| 2.2.1    | Substances toxiques                                     | 22 |
| 2.2.2    | Substances corrosives et irritantes                     | 22 |
| 2.3      | Exigences portant sur le cycliste                       | 22 |
| 2.4      | Personnes vulnérables                                   | 22 |
| 2.5      | Équipement de protection individuel                     | 23 |
| 2.6      | Dispositifs de protection                               | 23 |
| 2.7      | Marquages de sécurité et consignes de sécurité          | 23 |
| 2.8      | Comportement en cas d'urgence                           | 24 |
| 2.8.1    | Situation dangereuse dans le trafic routier             | 24 |
| 2.8.2    | Écoulement de liquide de frein                          | 24 |
| 2.8.3    | Échappement de vapeurs de la batterie                   | 25 |
| 2.8.4    | Incendie de la batterie                                 | 25 |
| 2.9      | Informations sur la protection des données              | 26 |
| <b>3</b> | <b>Description</b>                                      |    |
| 3.1      | Utilisation conforme                                    | 27 |
| 3.1.1    | Type de vélo électrique                                 | 27 |
| 3.1.2    | Utilisation non conforme                                | 27 |
| 3.1.3    | Poids total autorisé en charge (PTAC)                   | 28 |
| 3.1.4    | Conditions environnementales requises                   | 29 |
| 3.1.5    | Domaine d'utilisation des vélos de ville et tout chemin | 29 |
| 3.1.6    | Domaine d'utilisation                                   | 30 |
| 3.1.6.1  | Selon EN 17406 à partir de l'année de modèle 2024       | 30 |
| 3.1.6.2  | Année de modèle jusque 2023                             | 31 |
| 3.1.7    | Smartphones et systèmes d'exploitation                  | 32 |
| 3.1.7.1  | App « eBike Flow »                                      | 33 |
| 3.2      | Plaque signalétique année de modèle 24                  | 34 |
| 3.2.1    | Plaque signalétique année de modèle 23                  | 35 |
| 3.3      | Composants  | 36 |
| 3.3.1    | Aperçu  | 36 |
| 3.3.2    | Châssis   | 37 |
| 3.3.2.1  | Cadre   | 37 |
| 3.3.2.2  | Direction   | 37 |
| 3.3.2.3  | Palier de direction                                     | 37 |

|          |   |    |
|----------|---|----|
| 3.3.2.4  | Potence   | 37 |
| 3.3.2.5  | Guidon  | 38 |
| 3.3.2.6  | Fourche   | 38 |
| 3.3.2.7  | Direction                                       | 39 |
| 3.3.2.8  | Palier de direction                             | 39 |
| 3.3.2.9  | Potence   | 39 |
| 3.3.2.10 | Guidon  | 40 |
| 3.3.2.11 | Fourche de suspension                           | 40 |
| 3.3.2.12 | SR SUNTOUR, NEX E25 DS-HLO-700C                 | 47 |
| 3.3.2.13 | SR SUNTOUR, Mobie34, 2CRDS15LH1.507.5 ABS 27.5" | 48 |
| 3.3.2.14 | SR SUNTOUR RC2                                  | 49 |
| 3.3.2.15 | Cartouche SR SUNTOUR LOR                        | 50 |
| 3.3.2.16 | Cartouche SR SUNTOUR HLO                        | 51 |
| 3.3.2.17 | Cartouche SR SUNTOUR LO                         | 52 |
| 3.3.3    | Roue  | 53 |
| 3.3.3.1  | Pneus   | 53 |
| 3.3.3.2  | Pneu plein avec chambre                         | 53 |
| 3.3.3.3  | Jante   | 55 |
| 3.3.3.4  | Valve   | 55 |
| 3.3.3.5  | Rayon   | 56 |
| 3.3.3.6  | Écrous de rayon                                 | 56 |
| 3.3.4    | Frein   | 57 |
| 3.3.4.1  | Frein mécanique                                 | 57 |
| 3.3.4.2  | Frein hydraulique                               | 57 |
| 3.3.4.3  | Frein à disque                                  | 58 |
| 3.3.4.4  | Frein à rétropédalage                           | 59 |
| 3.3.4.5  | BOSCH ABS                                       | 60 |
| 3.3.5    | Selle   | 61 |
| 3.3.5.1  | Selles pour femmes                              | 62 |
| 3.3.5.2  | Selles pour hommes                              | 62 |
| 3.3.6    | Tige de selle                                   | 63 |
| 3.3.6.1  | Tige de selle brevetée                          | 63 |
| 3.3.6.2  | Tiges de selle suspendues                       | 63 |
| 3.3.7    | Tige de selle                                   | 65 |
| 3.3.7.1  | LIMOTEC, A3/A3 Plus                             | 65 |
| 3.3.8    | Tige de selle                                   | 67 |
| 3.3.8.1  | LIMOTEC, A1 /A1L                                | 67 |
| 3.3.9    | Système d'entraînement mécanique                | 69 |
| 3.3.9.1  | Structure de l'entraînement à chaîne            | 69 |
| 3.3.9.2  | Structure de l'entraînement à courroie          | 69 |
| 3.3.10   | Système d'entraînement électrique               | 70 |
| 3.3.10.1 | Moteur  | 70 |
| 3.3.10.2 | Chargeur  | 70 |
| 3.3.10.3 | Éclairage                                       | 70 |
| 3.3.10.4 | Batterie  | 71 |
| 3.3.10.5 | Ordinateur de bord BOSCH LED Remote             | 72 |
| 3.4      | Description de la commande et de l'écran        | 73 |
| 3.4.1    | Guidon  | 73 |
| 3.4.2    | Ordinateur de bord BOSCH LED Remote             | 74 |
| 3.4.2.1  | Affichage du niveau d'assistance sélectionné    | 75 |
| 3.4.2.2  | Affichage ABS (en option)                       | 75 |
| 3.4.2.3  | Indicateur de charge (ordinateur de bord)       | 75 |
| 3.4.2.4  | Message système                                 | 76 |
| 3.4.2.5  | Mises à jour logicielles                        | 77 |
| 3.4.2.6  | Suivi des activités                             | 77 |
| 3.4.2.7  | Fonction Lock                                   | 78 |
| 3.4.3    | Écran   | 79 |
| 3.4.3.1  | Écran de départ                                 | 79 |
| 3.4.3.2  | Écran d'état                                    | 80 |

|          |   |     |
|----------|---|-----|
| 3.4.3.3  | Écran TRIP  | 81  |
| 3.4.3.4  | Écran Autonomie   | 81  |
| 3.4.3.5  | Écran FITNESS   | 82  |
| 3.4.3.6  | Écran ABS   | 82  |
| 3.4.3.7  | Réglages  | 83  |
| 3.4.4    | Écran BOSCH, Intuvia 100  | 84  |
| 3.4.4.1  | Réglages  | 85  |
| 3.4.5    | Frein à main  | 86  |
| 3.4.6    | Utiliser l'ABS  | 87  |
| 3.4.6.1  | Pendant le trajet   | 88  |
| 3.4.6.2  | Réactiver l'ABS   | 88  |
| 3.4.6.3  | Poignée rotative SHIMANO NEXUS SL-C7000-5                               | 89  |
| 3.4.6.4  | SHIMANO, DEORE SL-M4100-R   | 90  |
| 3.4.6.5  | Poignée rotative ENVIOLLO   | 91  |
| 3.4.7    | Suspension et amortissement   | 92  |
| 3.4.7.1  | Valve d'air SR SUNTOUR (fourche) et molette de réglage du sag (fourche) | 92  |
| 3.4.8    | Batterie  | 93  |
| 3.4.8.1  | Indicateur de charge (batterie)   | 93  |
| 3.4.9    | Blocage de la fourche   | 94  |
| 3.4.9.1  | SR Suntour  | 94  |
| 3.5      | Caractéristiques techniques   | 95  |
| 3.5.1    | Vélo électrique   | 95  |
| 3.5.1.1  | Émissions   | 95  |
| 3.5.2    | Support de l'écran  | 95  |
| 3.5.3    | Batterie, BAFANG BT F014.410.C  | 107 |
| 3.5.4    | Pneus   | 108 |
| 3.5.4.1  | Niveau de protection anti-crevaisson SCHWALBE                           | 108 |
| 3.5.5    | Couple de serrage   | 109 |
| <b>4</b> | <b>Transport et stockage</b>  |     |
| 4.1      | Poids et dimensions de transport  | 121 |
| 4.2      | Poignées/points de levage prévus  | 121 |
| 4.3      | Transport   | 122 |
| 4.3.1    | Utiliser la sécurité de transport                                       | 122 |
| 4.3.2    | Transporter le vélo électrique  | 122 |
| 4.3.2.1  | En voiture  | 122 |
| 4.3.2.2  | En train  | 122 |
| 4.3.2.3  | Dans les transports en commun   | 123 |
| 4.3.2.4  | En autocar  | 123 |
| 4.3.2.5  | En avion  | 123 |
| 4.3.3    | Expédier le vélo électrique   | 123 |
| 4.3.4    | Transporter la batterie   | 123 |
| 4.3.5    | Expédier la batterie  | 123 |
| 4.4      | Stocker   | 124 |
| 4.4.1    | Vélo électrique   | 124 |
| 4.4.2    | Ordinateur de bord, écran et chargeur                                   | 124 |
| 4.4.3    | Batterie  | 124 |
| 4.4.4    | Interruption de l'utilisation   | 125 |
| 4.4.4.1  | Préparer une interruption d'utilisation                                 | 125 |
| 4.4.4.2  | Effectuer une interruption d'utilisation                                | 125 |
| <b>5</b> | <b>Montage</b>  |     |
| 5.1      | Déballage   | 126 |
| 5.2      | Outils requis   | 126 |
| 5.3      | Mise en service   | 127 |
| 5.3.1    | Contrôler la batterie   | 127 |
| 5.3.2    | Adapter le système de suspension au poids du cycliste                   | 128 |
| 5.3.2.1  | Ajuster les éléments de suspension SR SUNTOUR                           | 128 |
| 5.3.3    | Préparer la roue  | 129 |



|         |   |     |
|---------|---|-----|
| 5.3.4   | Monter la roue dans une fourche SUNTOUR | 130 |
| 5.3.4.1 | Axe vissé (12AH2 et 15AH2)              | 130 |
| 5.3.4.2 | Axe transversal 20 mm                   | 131 |
| 5.3.4.3 | Attache rapide Q-LOC                    | 132 |
| 5.3.5   | Ajuster la tige de selle LIMOTEC        | 134 |
| 5.3.6   | Monter les pédales                      | 135 |
| 5.3.7   | Contrôler la potence et le guidon       | 136 |
| 5.3.7.1 | Contrôler les assemblages               | 136 |
| 5.3.7.2 | Contrôler la solidité du positionnement | 136 |
| 5.3.7.3 | Contrôler le jeu du palier              | 136 |
| 5.4     | Vendre le vélo électrique               | 136 |

## 6 Utilisation

|          |  |     |
|----------|--|-----|
| 6.1      | Risques et dangers                                 | 137 |
| 6.2      | Conseils pour augmenter l'autonomie                | 139 |
| 6.3      | Message d'erreur                                   | 140 |
| 6.3.1    | Ordinateur de bord                                 | 140 |
| 6.3.1.1  | Erreurs critiques                                  | 140 |
| 6.3.1.2  | Erreurs moins critiques                            | 140 |
| 6.3.2    | Batterie   | 141 |
| 6.4      | Initiation et service après-vente                  | 142 |
| 6.5      | Régler le vélo électrique                          | 142 |
| 6.5.1    | Préparation  | 142 |
| 6.5.2    | Déterminer la position sur la selle                | 143 |
| 6.5.3    | Tige de selle                                      | 144 |
| 6.5.3.1  | Adapter la tige de selle au poids du cycliste      | 144 |
| 6.5.4    | Selle  | 144 |
| 6.5.4.1  | Remplacer la selle                                 | 144 |
| 6.5.4.2  | Déterminer la forme de la selle                    | 145 |
| 6.5.4.3  | Déterminer la largeur de selle minimale            | 146 |
| 6.5.4.4  | Choisir la dureté de la selle                      | 147 |
| 6.5.4.5  | Régler la dureté de la selle                       | 147 |
| 6.5.4.6  | Orienter la selle                                  | 148 |
| 6.5.4.7  | Régler la hauteur de la selle                      | 148 |
| 6.5.4.8  | Régler la hauteur de la selle avec la télécommande | 149 |
| 6.5.4.9  | Régler la position de la selle                     | 149 |
| 6.5.4.10 | Régler l'inclinaison de la selle                   | 150 |
| 6.5.4.11 | Contrôler la selle                                 | 150 |
| 6.5.5    | Guidon   | 151 |
| 6.5.5.1  | Remplacer le guidon                                | 151 |
| 6.5.5.2  | Régler la largeur du guidon                        | 151 |
| 6.5.5.3  | Régler la position des mains                       | 151 |
| 6.5.5.4  | Régler le guidon                                   | 152 |
| 6.5.6    | Potence  | 153 |
| 6.5.6.1  | Remplacer la potence                               | 153 |
| 6.5.6.2  | Régler la hauteur du guidon avec l'attache rapide  | 153 |
| 6.5.6.3  | Contrôler la solidité de la potence                | 153 |
| 6.5.6.4  | Régler la force de serrage de l'attache rapide     | 153 |
| 6.5.6.5  | Régler la potence à plongeur                       | 154 |
| 6.5.6.6  | Régler la potence Ahead                            | 154 |
| 6.5.6.7  | Régler la potence à angle variable                 | 154 |
| 6.5.6.8  | Contrôler la potence                               | 154 |
| 6.5.7    | Poignées   | 155 |
| 6.5.7.1  | Remplacer les poignées                             | 155 |
| 6.5.7.2  | Régler les poignées ergonomiques                   | 155 |
| 6.5.7.3  | Contrôler le guidon                                | 155 |
| 6.5.8    | Pneus  | 156 |
| 6.5.8.1  | Remplacer les pneus                                | 156 |
| 6.5.8.2  | Régler la pression                                 | 156 |

|           |  |     |
|-----------|--|-----|
| 6.5.9     | Frein  | 158 |
| 6.5.9.1   | Remplacer les freins   | 158 |
| 6.5.9.2   | Roder les plaquettes de frein  | 158 |
| 6.5.9.3   | Modifier la position du frein à main                                   | 158 |
| 6.5.9.4   | Modifier l'angle d'inclinaison du frein à main                         | 159 |
| 6.5.9.5   | Déterminer la garde  | 159 |
| 6.5.9.6   | Garde d'un levier de frein à disque Magura                             | 160 |
| 6.5.9.7   | Garde d'un frein à main Magura HS11                                    | 161 |
| 6.5.9.8   | Garde d'un frein à main Magura HS22                                    | 162 |
| 6.5.9.9   | Garde d'un frein à main Magura HS33                                    | 163 |
| 6.5.9.10  | Point de pression du frein à main MAGURA                               | 164 |
| 6.5.9.11  | Régler la garde d'un frein à main SHIMANO                              | 165 |
| 6.5.9.12  | Régler la garde d'un frein à main TEKTRON                              | 166 |
| 6.5.10    | Unité de commande et changement de vitesse                             | 167 |
| 6.5.10.1  | Levier de vitesse SHIMANO  | 167 |
| 6.5.11    | Changement de vitesse  | 168 |
| 6.5.11.1  | Remplacer le changement de vitesse ENVIOLLO                            | 168 |
| 6.5.11.2  | Connecter l'app « enviolo AUTOMATIQ »                                  | 168 |
| 6.5.11.3  | Ajuster la fréquence de pédalage en mode ENVIOLLO AUTOMATIQ            | 169 |
| 6.5.12    | Suspension et amortissement  | 170 |
| 6.5.13    | Régler le sag de la fourche de suspension                              | 170 |
| 6.5.13.1  | Régler le sag d'une fourche de suspension pneumatique SR SUNTOUR       | 171 |
| 6.5.13.2  | Régler le sag d'une fourche de suspension en acier SR SUNTOUR          | 175 |
| 6.5.14    | Régler l'amortisseur de détente de la fourche de suspension            | 176 |
| 6.5.14.1  | Régler l'amortisseur de détente de la fourche de suspension SR SUNTOUR | 177 |
| 6.5.15    | Feux   | 178 |
| 6.5.15.1  | Remplacer le phare avant   | 178 |
| 6.5.15.2  | Remplacer le feu arrière et les catadioptriques (sur rayons)           | 178 |
| 6.5.15.3  | Régler les feux  | 178 |
| 6.5.15.4  | Régler le phare avant  | 179 |
| 6.5.16    | Ordinateur de bord   | 180 |
| 6.5.16.1  | Créer un compte utilisateur  | 180 |
| 6.5.16.2  | Connecter l'ordinateur de bord au smartphone                           | 180 |
| 6.5.16.3  | Mettre à jour le logiciel  | 180 |
| 6.5.16.4  | Activer le suivi des activités   | 180 |
| 6.5.16.5  | Configurer la fonction Lock (en option)                                | 180 |
| 6.5.16.6  | Insérer l'écran  | 181 |
| 6.5.16.7  | Fixer l'ordinateur de bord (en option)                                 | 181 |
| 6.5.16.8  | Retirer l'ordinateur de bord   | 181 |
| 6.5.16.9  | Régler l'ordinateur de bord  | 182 |
| 6.5.16.10 | Régler l'ordinateur de bord  | 183 |
| 6.5.16.11 | Sélectionner la langue   | 183 |
| 6.5.16.12 | Régler l'heure   | 183 |
| 6.5.16.13 | Définir le format d'heure  | 183 |
| 6.5.16.14 | Sélectionner les unités  | 183 |
| 6.5.16.15 | Régler la luminosité   | 183 |
| 6.5.16.16 | Réinitialiser les paramètres   | 184 |
| 6.5.17    | Ajuster l'ordinateur de bord   | 185 |
| 6.5.17.1  | Créer un compte utilisateur  | 185 |
| 6.5.17.2  | Connecter l'ordinateur de bord au smartphone                           | 185 |
| 6.5.17.3  | Mettre à jour le logiciel  | 185 |
| 6.5.17.4  | Activer le suivi des activités   | 185 |
| 6.5.17.5  | Configurer la fonction Lock (en option)                                | 186 |
| 6.5.17.6  | Installer la pile  | 186 |
| 6.5.17.7  | Insérer l'écran  | 187 |
| 6.5.17.8  | Retirer l'ordinateur de bord   | 187 |
| 6.5.17.9  | Verrouiller l'ordinateur de bord (en option)                           | 187 |
| 6.5.17.10 | Régler l'ordinateur de bord  | 188 |
| 6.5.17.11 | Régler l'ordinateur de bord  | 189 |

|           |  |     |
|-----------|--|-----|
| 6.5.17.12 | Sélectionner la langue   | 189 |
| 6.5.17.13 | Sélectionner les unités  | 189 |
| 6.5.17.14 | Régler l'heure   | 189 |
| 6.5.17.15 | Définir le format d'heure  | 189 |
| 6.5.17.16 | Régler l'indicateur de changement de vitesse                                 | 189 |
| 6.5.17.17 | Régler le rétroéclairage   | 190 |
| 6.5.17.18 | Régler la luminosité   | 190 |
| 6.5.17.19 | Réinitialiser les paramètres   | 190 |
| 6.6       | Accessoires  | 191 |
| 6.6.1     | Siège enfant   | 191 |
| 6.6.2     | Remorque   | 192 |
| 6.6.2.1   | Remorques autorisées pour le moyeu à vitesses intégrées ENVIOLLO             | 192 |
| 6.6.2.2   | Remorques autorisées avec moyeu ROHLOFF                                      | 193 |
| 6.6.3     | Support de téléphone portable  | 193 |
| 6.6.4     | Pneus Tubeless et Airless  | 193 |
| 6.6.5     | Ressort en spirale de la fourche suspendue                                   | 193 |
| 6.6.6     | Porte-bagages  | 194 |
| 6.6.7     | Sacoches et caisses à bagages  | 194 |
| 6.7       | Équipement de protection individuel et accessoires pour la sécurité routière | 195 |
| 6.8       | Avant chaque trajet  | 195 |
| 6.9       | Mise en état de marche du vélo pliant  | 196 |
| 6.9.1     | Déplier le cadre   | 196 |
| 6.9.2     | Déplier la pédale  | 196 |
| 6.10      | Utiliser la batterie   | 197 |
| 6.10.1    | Utiliser la batterie intégrée  | 197 |
| 6.10.1.1  | Retirer la batterie intégrée   | 197 |
| 6.10.1.2  | Insérer la batterie intégrée   | 197 |
| 6.10.2    | Batterie sur cadre   | 198 |
| 6.10.2.1  | Retirer la batterie sur cadre  | 198 |
| 6.10.2.2  | Insérer la batterie sur cadre  | 198 |
| 6.10.3    | Charger la batterie  | 198 |
| 6.11      | Redresser une potence à réglage rapide                                       | 199 |
| 6.12      | Utiliser le porte-bagages  | 199 |
| 6.13      | Rabattre la béquille latérale  | 200 |
| 6.14      | Utiliser la selle  | 200 |
| 6.14.1    | Utiliser la selle en cuir  | 200 |
| 6.15      | Utiliser les pédales   | 200 |
| 6.16      | Régler la hauteur de la selle avec la télécommande                           | 201 |
| 6.16.1    | Abaisser la selle  | 201 |
| 6.16.2    | Monter la selle  | 201 |
| 6.17      | Utiliser la sonnette   | 201 |
| 6.18      | Utiliser le guidon   | 201 |
| 6.18.1    | Utiliser un guidon multiposition   | 201 |
| 6.18.2    | Utiliser des embouts de guidon   | 202 |
| 6.18.3    | Utiliser des poignées en cuir  | 202 |
| 6.19      | Utiliser le système d'entraînement électrique                                | 203 |
| 6.19.1    | Démarrer le système d'entraînement électrique                                | 203 |
| 6.19.2    | Arrêter le système d'entraînement électrique                                 | 203 |
| 6.20      | Utiliser l'ordinateur de bord  | 204 |
| 6.20.1    | Utiliser la prise de diagnostic  | 204 |
| 6.20.2    | Charger la batterie de l'unité de commande.                                  | 204 |
| 6.20.3    | Utiliser les feux  | 204 |
| 6.20.4    | Utiliser les feux de route   | 204 |
| 6.20.5    | Faire un appel de phare  | 205 |
| 6.20.6    | Régler la luminosité des affichages  | 205 |
| 6.20.7    | Utiliser l'assistance de poussée   | 205 |
| 6.20.8    | Sélectionner le niveau d'assistance  | 206 |
| 6.21      | Utiliser les freins  | 207 |
| 6.21.1    | Utiliser le frein à main   | 207 |

|          |   |     |
|----------|---|-----|
| 6.21.2   | Utiliser le frein à rétro pédalage                              | 207 |
| 6.22     | Changement de vitesse   | 208 |
| 6.22.1   | Utiliser le dérailleur  | 208 |
| 6.22.2   | Utiliser un moyeu à vitesses intégrées SHIMANO                  | 209 |
| 6.22.2.1 | Utiliser eShift   | 210 |
| 6.23     | Utiliser le changement de vitesse ENVIOLLO                      | 211 |
| 6.23.1   | Changement de vitesse manuel                                    | 212 |
| 6.23.2   | Changement de vitesse automatique                               | 212 |
| 6.24     | Utiliser la suspension et l'amortissement                       | 213 |
| 6.24.1   | Bloquer la suspension   | 213 |
| 6.24.1.1 | Bloquer la fourche de suspension SR SUNTOUR                     | 213 |
| 6.24.2   | Régler l'amortisseur de compression de la fourche de suspension | 214 |
| 6.24.2.1 | Utiliser l'amortisseur de compression SR SUNTOUR High-Speed     | 215 |
| 6.24.2.2 | Utiliser l'amortisseur de compression SR SUNTOUR Low-Speed      | 216 |
| 6.25     | Régler la fourche de suspension                                 | 217 |
| 6.25.1   | Régler la suspension de la fourche de suspension                | 217 |
| 6.25.1.1 | Bloquer la fourche de suspension SR SUNTOUR                     | 218 |
| 6.25.2   | Régler l'amortisseur de compression SR SUNTOUR                  | 219 |
| 6.26     | Plier   | 220 |
| 6.26.1   | Plier le vélo électrique  | 220 |
| 6.26.1.1 | Plier la pédale   | 220 |
| 6.26.1.2 | Potence, modèle I, plier  | 220 |
| 6.26.2   | Potence, modèle II, plier                                       | 221 |
| 6.26.2.1 | Enfoncer la tige de selle                                       | 221 |
| 6.26.2.2 | Plier le cadre  | 221 |
| 6.27     | Stationnement   | 222 |
| 6.27.1   | Replier la potence à réglage rapide                             | 223 |
| 6.27.2   | Rabattre la pédale  | 223 |
| 6.27.3   | Activer la fonction Lock  | 224 |

## 7 Nettoyage, entretien et inspection

|        |  |     |
|--------|--|-----|
| 7.1    | Avant chaque trajet                                  | 229 |
| 7.1.1  | Contrôler les dispositifs de protection              | 229 |
| 7.1.2  | Contrôler le cadre                                   | 229 |
| 7.1.3  | Contrôler la fourche                                 | 229 |
| 7.1.4  | Contrôler l'amortisseur arrière                      | 229 |
| 7.1.5  | Contrôler le porte-bagages                           | 229 |
| 7.1.6  | Contrôler les garde-boue                             | 229 |
| 7.1.7  | Contrôler la concentricité de la roue                | 229 |
| 7.1.8  | Contrôler l'attache rapide                           | 230 |
| 7.1.9  | Contrôler la tige de selle suspendue                 | 230 |
| 7.1.10 | Contrôler la sonnette                                | 230 |
| 7.1.11 | Contrôler les poignées                               | 230 |
| 7.1.12 | Contrôler le cache USB                               | 230 |
| 7.1.13 | Contrôler les feux                                   | 230 |
| 7.1.14 | Contrôler les freins                                 | 230 |
| 7.2    | Après chaque trajet                                  | 231 |
| 7.2.1  | Nettoyer les feux et les réflecteurs                 | 231 |
| 7.2.2  | Nettoyer la fourche suspendue                        | 231 |
| 7.2.3  | Entretien de la fourche de suspension                | 231 |
| 7.2.4  | Nettoyer les pédales                                 | 231 |
| 7.2.5  | Nettoyer les freins                                  | 231 |
| 7.2.6  | Nettoyer la tige de selle suspendue                  | 231 |
| 7.2.7  | Nettoyer l'amortisseur arrière                       | 231 |
| 7.3    | Nettoyage complet                                    | 232 |
| 7.3.1  | Nettoyer l'ordinateur de bord et l'unité de commande | 232 |
| 7.3.2  | Nettoyer la batterie                                 | 232 |
| 7.3.3  | Nettoyer le moteur                                   | 232 |

|          |   |     |
|----------|---|-----|
| 7.3.4    | Nettoyer le cadre, la fourche, le porte-bagages, les garde-boue et la béquille latérale       | 233 |
| 7.3.5    | Nettoyer la potence   | 233 |
| 7.3.6    | Nettoyer le guidon  | 233 |
| 7.3.7    | Nettoyer les poignées   | 233 |
| 7.3.7.1  | Nettoyer les poignées en cuir   | 233 |
| 7.3.8    | Nettoyer la tige de selle   | 233 |
| 7.3.9    | Nettoyer la selle   | 234 |
| 7.3.9.1  | Nettoyer la selle en cuir   | 234 |
| 7.3.10   | Nettoyer les pneus  | 234 |
| 7.3.11   | Nettoyer les rayons et écrous de rayon  | 234 |
| 7.3.12   | Nettoyer le moyeu   | 234 |
| 7.3.13   | Nettoyer les éléments du changement de vitesse  | 234 |
| 7.3.14   | Nettoyer le dérailleur arrière SRAM AXS   | 234 |
| 7.3.14.1 | Nettoyer la manette de vitesse  | 235 |
| 7.3.15   | Nettoyer la cassette, les roues dentées et le dérailleur avant                                | 235 |
| 7.3.16   | Nettoyer les freins   | 235 |
| 7.3.16.1 | Nettoyer le frein à main  | 235 |
| 7.3.17   | Nettoyer le disque de frein   | 235 |
| 7.3.18   | Nettoyer la courroie  | 235 |
| 7.3.19   | Nettoyer la chaîne  | 236 |
| 7.3.19.1 | Nettoyer la chaîne avec pare-chaîne périphérique  | 236 |
| 7.4      | Entretien   | 237 |
| 7.4.1    | Entretien le cadre  | 237 |
| 7.4.2    | Entretien la fourche  | 237 |
| 7.4.3    | Entretien le porte-bagages  | 238 |
| 7.4.4    | Entretien le garde-boue   | 238 |
| 7.4.5    | Entretien la béquille latérale  | 238 |
| 7.4.6    | Entretien la potence  | 238 |
| 7.4.7    | Entretien le guidon   | 238 |
| 7.4.8    | Entretien les poignées  | 239 |
| 7.4.8.1  | Entretien les poignées en caoutchouc  | 239 |
| 7.4.8.2  | Entretien les poignées en cuir  | 239 |
| 7.4.9    | Entretien la tige de selle  | 239 |
| 7.4.9.1  | Entretien la tige de selle suspendue  | 239 |
| 7.4.9.2  | Entretien la tige de selle en carbone   | 239 |
| 7.4.10   | Entretien la jante  | 239 |
| 7.4.11   | Entretien la selle en cuir  | 240 |
| 7.4.12   | Entretien le moyeu  | 240 |
| 7.4.13   | Entretien les écrous de rayon   | 240 |
| 7.4.14   | Entretien le changement de vitesse  | 240 |
| 7.4.14.1 | Entretien le dérailleur arrière, les arbres de transmission et roues de changement de vitesse | 240 |
| 7.4.14.2 | Entretien la manette de vitesse   | 240 |
| 7.4.15   | Entretien les pédales   | 240 |
| 7.4.16   | Entretien la chaîne   | 241 |
| 7.4.16.1 | Entretien une chaîne avec pare-chaîne périphérique  | 241 |
| 7.4.17   | Entretien la batterie   | 241 |
| 7.4.18   | Entretien les freins  | 242 |
| 7.4.18.1 | Entretien le frein à main   | 242 |
| 7.4.19   | Lubrifier un tube de tige de selle EIGHTPINS  | 242 |
| 7.5      | Inspection  | 243 |
| 7.5.1    | Contrôler la roue   | 243 |
| 7.5.1.1  | Contrôler la pression des pneus   | 243 |
| 7.5.1.2  | Contrôler les pneus   | 245 |
| 7.5.1.3  | Contrôler les jantes  | 246 |
| 7.5.1.4  | Contrôler les trous de rayon  | 246 |
| 7.5.1.5  | Contrôler la paroi intérieure de la jante   | 246 |
| 7.5.1.6  | Contrôler les crochets de jante   | 246 |

|          |   |     |
|----------|---|-----|
| 7.5.1.7  | Contrôler les rayons  | 246 |
| 7.5.2    | Contrôler le système de freinage                                  | 247 |
| 7.5.2.1  | Contrôler le frein à main   | 247 |
| 7.5.2.2  | Contrôler le système de freinage hydraulique                      | 247 |
| 7.5.2.3  | Contrôler les câbles Bowden                                       | 247 |
| 7.5.2.4  | Contrôler le frein à disque                                       | 248 |
| 7.5.2.5  | Contrôler le frein à rétropédalage                                | 249 |
| 7.5.3    | Contrôler la chaîne   | 250 |
| 7.5.3.1  | Contrôler la tension de la chaîne                                 | 250 |
| 7.5.3.2  | Contrôler l'usure de la chaîne                                    | 250 |
| 7.5.4    | Contrôler la courroie   | 252 |
| 7.5.4.1  | Contrôler l'usure de la courroie                                  | 252 |
| 7.5.4.2  | Contrôler l'usure de la poulie                                    | 252 |
| 7.5.4.3  | Contrôler la tension de la courroie                               | 252 |
| 7.5.5    | Contrôler les feux  | 255 |
| 7.5.6    | Contrôler la potence  | 256 |
| 7.5.7    | Contrôler le guidon   | 256 |
| 7.5.8    | Contrôler la selle  | 256 |
| 7.5.9    | Contrôler la tige de selle  | 256 |
| 7.5.10   | Contrôlez la pédale.  | 256 |
| 7.5.11   | Contrôler le changement de vitesse                                | 257 |
| 7.5.11.1 | Contrôler le changement de vitesse électrique                     | 257 |
| 7.5.11.2 | Contrôler le changement de vitesse mécanique                      | 257 |
| 7.5.11.3 | Contrôler le dérailleur   | 257 |
| 7.5.11.4 | Contrôler le moyeu à vitesses intégrées                           | 257 |
| 7.5.11.5 | Régler un moyeu ROHLOFF   | 258 |
| 7.5.11.6 | Changement de vitesse actionné par câble, régler les deux câbles  | 258 |
| 7.5.11.7 | Poignée rotative à actionnement par câble, régler les deux câbles | 258 |
| 7.5.11.8 | Contrôler la stabilité de la béquille latérale                    | 259 |

## 8 Inspection et maintenance

|         |   |     |
|---------|---|-----|
| 8.1     | Première inspection   | 260 |
| 8.2     | Inspection complète   | 260 |
| 8.3     | Maintenance spécifique des composants                       | 260 |
| 8.4     | Effectuer la première inspection                            | 263 |
| 8.5     | Effectuer une inspection complète.                          | 264 |
| 8.5.1   | Inspecter le cadre  | 272 |
| 8.5.1.1 | Inspecter le cadre en carbone                               | 272 |
| 8.5.2   | Inspecter le porte-bagages                                  | 272 |
| 8.5.3   | Inspecter et maintenir l'amortisseur arrière                | 272 |
| 8.5.4   | Inspecter le moyeu de transmission                          | 273 |
| 8.5.4.1 | Régler le moyeu à cône                                      | 273 |
| 8.5.5   | Inspecter la potence  | 274 |
| 8.5.6   | Inspecter et graisser le palier de direction                | 274 |
| 8.5.7   | Inspecter l'axe avec attache rapide                         | 274 |
| 8.5.8   | Inspecter la fourche  | 275 |
| 8.5.8.1 | Inspecter la fourche de suspension en carbone               | 276 |
| 8.5.8.2 | Inspecter la fourche de suspension                          | 276 |
| 8.5.9   | Inspecter la tige de selle                                  | 276 |
| 8.5.9.1 | Inspecter la tige de selle en carbone                       | 276 |
| 8.5.9.2 | Inspecter et graisser la tige de selle suspendue BY.SCHULZ  | 277 |
| 8.5.9.3 | Inspecter et graisser la tige de selle suspendue SR SUNTOUR | 277 |

## 9 Recherche des erreurs, correction des pannes et réparation

|       |                                     |     |
|-------|-------------------------------------|-----|
| 9.1   | Prévenir les douleurs               | 278 |
| 9.1.1 | Douleurs liées à la position assise | 279 |
| 9.1.2 | Douleurs aux hanches                | 279 |
| 9.1.3 | Douleurs dorsales                   | 279 |
| 9.1.4 | Douleurs à la nuque et aux épaules  | 280 |

|           |  |     |
|-----------|--|-----|
| 9.1.5     | Mains engourdis ou douloureuses  | 280 |
| 9.1.6     | Douleurs aux cuisses   | 280 |
| 9.1.7     | Douleurs aux genoux  | 281 |
| 9.1.8     | Douleurs aux pieds   | 281 |
| 9.2       | Système d'entraînement BOSCH Smart System  | 282 |
| 9.2.1     | Le système d'entraînement ou l'ordinateur de bord ne démarrent pas                 | 282 |
| 9.2.2     | Erreurs de la fonction d'assistance  | 283 |
| 9.2.3     | Erreurs de batterie  | 284 |
| 9.2.4     | Erreur de l'écran  | 285 |
| 9.2.5     | L'éclairage ne fonctionne pas  | 285 |
| 9.2.6     | Résoudre les problèmes de freins à disque  | 286 |
| 9.2.7     | Problèmes avec le frein à rétro-pédalage   | 287 |
| 9.2.8     | Problèmes avec le moyeu à vitesses intégrées                                       | 288 |
| 9.2.9     | Résoudre les problèmes de roue libre   | 290 |
| 9.2.10    | Résoudre les problèmes d'éclairage   | 291 |
| 9.2.11    | Résoudre les problèmes de pneus  | 291 |
| 9.2.12    | Résoudre les problèmes de tige de selle  | 291 |
| 9.2.13    | Résoudre les autres erreurs  | 292 |
| 9.2.14    | Résoudre les problèmes de fourche de suspension SR SUNTOUR                         | 293 |
| 9.2.14.1  | Détente trop rapide  | 293 |
| 9.2.14.2  | Détente trop lente   | 294 |
| 9.2.14.3  | Suspension trop souple dans les côtes  | 295 |
| 9.2.14.4  | Amortissement trop dur en cas d'irrégularités                                      | 296 |
| 9.3       | Réparations chez le revendeur spécialisé   | 297 |
| 9.3.1     | Pièces et lubrifiants d'origine  | 297 |
| 9.3.2     | Réparer le cadre   | 297 |
| 9.3.2.1   | Éliminer les défauts de peinture sur le cadre                                      | 297 |
| 9.3.2.2   | Éliminer les dommages dus aux chocs sur le cadre en carbone                        | 297 |
| 9.3.3     | Réparer la fourche de suspension   | 297 |
| 9.3.3.1   | Éliminer les défauts de peinture sur la fourche                                    | 297 |
| 9.3.3.2   | Éliminer les dommages dus aux chocs sur le cadre en carbone                        | 297 |
| 9.3.3.3   | Réparer la tige de selle   | 297 |
| 9.3.3.4   | Réparer les défauts de peinture sur la tige de selle en carbone                    | 297 |
| 9.3.4     | Remplacer les feux   | 298 |
| 9.3.5     | Régler le phare avant  | 298 |
| 9.3.6     | Contrôler le libre mouvement du pneu par rapport à la fourche suspendue            | 298 |
| 9.3.7     | Remplacer les composants du vélo électrique lorsque la fonction Lock est installée | 299 |
| 9.3.7.1   | Remplacer le smartphone  | 299 |
| 9.3.7.2   | Remplacer l'ordinateur de bord   | 299 |
| 9.3.7.3   | Activer la fonction Lock après un remplacement du moteur                           | 299 |
| <b>10</b> | <b>Recyclage et mise au rebut</b>  |     |
| 10.1      | Directives sur l'élimination des déchets   | 300 |
| <b>11</b> | <b>Documents</b>   |     |
| 11.1      | Protocole de montage   | 302 |
| 11.2      | Protocole d'inspection et de maintenance   | 305 |
| 11.3      | Liste des pièces   | 309 |
| 11.3.1    | E-Imperial MAX I-F360+   | 309 |
| 11.3.2    | E-Imperial MAX I-F5  | 311 |
| 11.3.3    | E-Imperial MAX I-12  | 313 |
| 11.3.4    | Futura Comp I-11   | 315 |
| 11.3.5    | Futura Compact F5 Belt   | 317 |
| 11.3.6    | Futura Compact F8  | 320 |
| 11.3.7    | Futura Compact R5  | 322 |
| 11.3.8    | Futura Compact R8  | 325 |
| 11.3.9    | Futura Compact 10  | 327 |
| 11.3.10   | Futura HD I-12   | 329 |
| 11.3.11   | Futura HD I-F5   | 331 |

---

|           |  |     |
|-----------|--|-----|
| 11.3.12   | Futura HD I-F5   | 333 |
| 11.3.13   | Futura HD I-11   | 335 |
| 11.3.14   | Futura Max I-F360 ABS  | 337 |
| 11.3.15   | Futura Max I-10 ABS  | 339 |
| 11.3.16   | Futura Sport I-8   | 341 |
| 11.3.17   | Montfoort F7 Belt  | 343 |
| 11.3.18   | Montfoort F7   | 345 |
| 11.3.19   | Rob Fold F8+   | 347 |
| 11.3.20   | Rob Fold 10  | 349 |
| 11.3.21   | Rob Fold F5 Belt   | 351 |
| 11.3.22   | Rob Fold R5 Belt   | 353 |
| 11.3.23   | Rob Fold R8+   | 355 |
| 11.3.24   | Robert/a I-F5  | 357 |
| 11.3.25   | Robert/a I-F8  | 359 |
| 11.3.26   | Robert/a I-R5  | 361 |
| 11.3.27   | Robert/a I-R8 DISC   | 363 |
| 11.4      | Mode d'emploi du chargeur  | 365 |
| <b>12</b> | <b>Glossaire</b>   |     |
| 12.1      | Abréviations   | 375 |
| 12.2      | Concepts simplifiés  | 375 |
| <b>13</b> | <b>Annexe</b>  |     |
| I.        | Traduction de la déclaration de conformité CE/UE originale Kiox 300    | 376 |
| II.       | Traduction de la déclaration de conformité CE/UE originale Intuvia 100 | 378 |
| III.      | Déclaration de conformité Directive RED                                | 380 |
| <b>14</b> | <b>Index des mots-clés</b>   |     |



## Merci de votre confiance !

Les vélos électriques HERCULES sont des véhicules de haute qualité. Vous avez fait un bon choix. Le montage final, le conseil et la formation sont réalisés par votre revendeur spécialisé. Qu'il s'agisse de maintenance, de modification ou de réparation, votre revendeur spécialisé sera également à votre disposition à l'avenir.

Vous recevez ce mode d'emploi avec votre nouveau vélo électrique. Prenez le temps de vous familiariser avec votre nouveau vélo électrique. Respectez les conseils et suggestions dans le mode d'emploi. De cette manière, vous profiterez longtemps de votre vélo électrique. Nous vous souhaitons beaucoup de plaisir et une bonne route en toute sécurité !

Pour toujours disposer du mode d'emploi pendant vos trajets, téléchargez le mode d'emploi sur votre téléphone à l'adresse Internet suivante :



<https://www.hercules-bikes.de/de/de/index/downloads.html>.

## Copyright

© HERCULES GmbH

Toute diffusion ou reproduction de ce mode d'emploi, ainsi que la valorisation et la divulgation de son contenu, sont interdites à moins d'être expressément autorisées. Toute violation donne droit à dédommagement. Tous droits réservés pour les cas d'enregistrement de brevets ou de modèles ou dessins.

## Sous réserve de modifications internes.

Les informations contenues dans le mode d'emploi contiennent des spécifications techniques valides à la date de l'impression. Outre les fonctions décrites ici, des modifications logicielles peuvent apporter à tout moment des corrections d'erreurs ou des extensions de fonctions.

Les modifications importantes sont intégrées dans une nouvelle version du mode d'emploi. Toutes les modifications ainsi que les nouvelles versions du mode d'emploi sont publiées sur la page Internet suivante :

<https://www.hercules-bikes.de/de/de/index/downloads.html>

## Rédaction

Texte et images :  
ZEG Zweirad-Einkaufs-Genossenschaft eG  
Longericher Straße 2  
50739 Köln, Germany

## Traduction

ElaN Languages  
Bahnhofstraße 27  
78713 Schramberg, Germany

**Adresse de contact en cas de question, problème ou pour obtenir une version imprimée de ce mode d'emploi :**

[tecdoc@hercules-bikes.de](mailto:tecdoc@hercules-bikes.de)

# 1 À propos de ce mode d'emploi

## 1.1 Fabricant

HERCULES GmbH  
Longericher Straße 2  
50739 Köln, Germany

Tél. : +49 4473 92617 0  
Fax : +49 4473 92617 29  
E-mail : info@hercules-bikes.de

## 1.2 Lois, normes et directives

Le mode d'emploi tient compte des exigences essentielles des normes suivantes :

- Directive 2006/42/CE Machines
- Directive 2011/65/UE RoHS, Limitation de l'utilisation de certaines substances dangereuses dans les équipements électriques et électroniques
- Directive 2014/30/UE Compatibilité électromagnétique
- Directive Basse tension 2014/35/UE conformément à l'Annexe I, n° 1.5.1 de la directive Machines 2006/42/CE
- EN 15194:2017, Cycles – Cycles à assistance de pédalage équipés d'un entraînement auxiliaire à motorisation électrique – Bicyclettes EPAC **à l'exception de la section 6 Mode d'emploi, pour cela norme harmonisée EN ISO 20607:2019**
- Norme EN ISO 20607:2019, Sécurité des machines – Notice d'instructions – Principes rédactionnels généraux.

### 1.2.1 Avertissements

Des avertissements indiquent les situations et actions dangereuses. Vous trouverez trois catégories d'avertissements dans le mode d'emploi :



En cas de non-respect, peut entraîner des blessures graves voire mortelles. Niveau de risque moyen.



En cas de non-respect, peut entraîner des blessures légères ou moyennes. Niveau de risque faible.

### Remarque

En cas de non-respect, peut entraîner des dommages matériels.

### 1.2.2 Formats de texte

Vous trouverez dix formats de texte dans le mode d'emploi :

| Style d'écriture  | Utilisation   |
|---|---|
| <u>souligné en bleu</u>   | Lien  |
| <u>souligné en gris</u>   | Références croisées   |
| ✓   | Conditions requises   |
| ▶   | Instructions d'action sans ordre spécifique                                 |
| 3   | Instructions d'action dans l'ordre indiqué                                  |
| ⇒   | Résultat de l'étape d'action  |
| VERROUILLÉ  | Affichage à l'écran   |
| •   | Listes  |
| S'applique uniquement aux vélos électriques avec cet équipement | L'emploi de composants en option est indiqué par une remarque sous le titre |

Tableau 1: Formats de texte

## 1.3 Pour votre information

Pour plus de lisibilité, différentes icônes sont utilisées.

|  |  |
|--|--|
|  | Texte pour le revendeur spécialisé         |
|  | Remarque sur le remplacement de composants |
|  | Remarque en matière de fitness             |

## 1.4 Langue

Le mode d'emploi original est rédigé en allemand. Aucune traduction n'est valable sans le mode d'emploi original.

## 1.5 Objectifs du mode d'emploi

Le mode d'emploi fait partie intégrante du vélo électrique. Si le vélo est cédé un jour, le mode d'emploi doit donc être transmis au propriétaire suivant.

Ce mode d'emploi est destiné à fournir aux utilisateurs les informations dont ils ont besoin pour pouvoir utiliser le vélo électrique concerné de façon sûre et efficace pendant tout son cycle de vie, en tenant compte d'une utilisation incorrecte raisonnablement prévisible.

Le mode d'emploi est conçu pour les vélos électriques vendus en ligne. Une initiation par le revendeur spécialisé n'est donc pas nécessaire.

Dans les sections sur fond blanc, l'objectif est que les personnes novices sur le plan technique comprennent, montent, règlent, utilisent et nettoient le vélo électrique de manière sûre et qu'elles soient capables d'identifier et de corriger une erreur.



Les chapitres destinés aux revendeurs spécialisés sont indiqués sur fond bleu et marqués d'un symbole de clé à molette. Le personnel spécialisé est constitué par des personnes formées (mécatroniciens ou mécaniciens deux-roues ou similaires).

Dans ces sections, l'objectif est que le personnel spécialisé effectue en toute sécurité le montage initial, l'ajustement, l'inspection et la réparation.

Pour assurer un meilleur service après-vente, le personnel spécialisé doit également lire les chapitres destinés au cycliste et à l'exploitant.

Lors des travaux, tous les protocoles des chapitres 11.1 et 11.2 doivent toujours être remplis.

| Chapitre |  | Cycliste                 | Revendeur spécialisé     |
|----------|--|--------------------------|--------------------------|
| 1        | À propos de ce mode d'emploi                   | <input type="checkbox"/> | <input type="checkbox"/> |
| 2        | Sécurité                                       | <input type="checkbox"/> | <input type="checkbox"/> |
| 3        | Description                                    | <input type="checkbox"/> | <input type="checkbox"/> |
| 4        | Transport und Lagern                           | <input type="checkbox"/> | <input type="checkbox"/> |
| 5.1      | Montage Revendeur spécialisé                   | <input type="checkbox"/> | <input type="checkbox"/> |
| 5.2      | Montage client final                           | <input type="checkbox"/> | <input type="checkbox"/> |
| 6        | Utilisation                                    | <input type="checkbox"/> | <input type="checkbox"/> |
| 7        | Nettoyage, entretien et inspection             | <input type="checkbox"/> | <input type="checkbox"/> |
| 8        | Inspection et maintenance                      | <input type="checkbox"/> | <input type="checkbox"/> |
| 9.1      | Prévenir les douleurs                          | <input type="checkbox"/> | <input type="checkbox"/> |
| 9.6      | Recherche des erreurs et correction des pannes | <input type="checkbox"/> | <input type="checkbox"/> |
| 9.8      | Réparation                                     | <input type="checkbox"/> | <input type="checkbox"/> |
| 10       | Recyclage et mise au rebut                     | <input type="checkbox"/> | <input type="checkbox"/> |
| 11       | Documents                                      | <input type="checkbox"/> | <input type="checkbox"/> |
| 12       | Glossaire                                      | <input type="checkbox"/> | <input type="checkbox"/> |
| 13       | Annexe   | <input type="checkbox"/> | <input type="checkbox"/> |
| 14       | Index des mots-clés                            | <input type="checkbox"/> | <input type="checkbox"/> |

Tableau 2 : Groupes cibles de chaque chapitre

## 1.6 Numéro de type et modèle

Le mode d'emploi fait partie des vélos électriques avec les numéros de type :

| Numéro de type | Modèle                     | Type de vélo électrique      |
|----------------|----------------------------|------------------------------|
| 23-P-0009      | E-IMPERIAL MAX I-F360+, HE | Vélo de ville et tout chemin |
| 23-P-0010      | E-IMPERIAL MAX I-F360+, ZR | Vélo de ville et tout chemin |
| 23-P-0011      | E-IMPERIAL MAX I-F5, HE    | Vélo de ville et tout chemin |
| 23-P-0012      | E-IMPERIAL MAX I-F5, ZR    | Vélo de ville et tout chemin |
| 23-P-0013      | E-IMPERIAL MAX I-12, HE    | Vélo de ville et tout chemin |
| 23-P-0014      | E-IMPERIAL MAX I-12, TR    | Vélo de ville et tout chemin |
| 23-P-0015      | E-IMPERIAL MAX I-12, ZR    | Vélo de ville et tout chemin |
| 23-Q-0003      | Futura MAX I-F360 ABS, HE  | Vélo de ville et tout chemin |
| 23-Q-0004      | Futura MAX I-F360 ABS, TR  | Vélo de ville et tout chemin |
| 23-Q-0005      | Futura MAX I-F360 ABS, ZR  | Vélo de ville et tout chemin |
| 23-Q-0007      | Futura MAX I-10 ABS, HE    | Vélo de ville et tout chemin |
| 23-Q-0008      | Futura MAX I-10 ABS, TR    | Vélo de ville et tout chemin |
| 23-Q-0009      | Futura MAX I-10 ABS, ZR    | Vélo de ville et tout chemin |

Tableau 3 : Numéro de type, modèle et type de vélo électrique, avec écran Kiox 300

| Numéro de type | Modèle               | Type de vélo électrique      |
|----------------|----------------------|------------------------------|
| 23-P-0003      | Futura HD I-12, HE   | Vélo de ville et tout chemin |
| 23-P-0004      | Futura HD I-12, TR   | Vélo de ville et tout chemin |
| 23-P-0005      | Futura HD I-12, ZR   | Vélo de ville et tout chemin |
| 23-P-0006      | Futura HD I-F5, HE   | Vélo de ville et tout chemin |
| 23-P-0008      | Futura HD I-F5, ZR   | Vélo de ville et tout chemin |
| 23-Q-0013      | Futura COMP I-11, HE | Vélo de ville et tout chemin |
| 23-Q-0014      | Futura COMP I-11, TR | Vélo de ville et tout chemin |

Tableau 4 : Numéro de type, modèle et type de vélo électrique, avec écran Intuvia 100

| Numéro de type | Modèle                 | Type de vélo électrique      |
|----------------|------------------------|------------------------------|
| 23-Q-0015      | Futura COMP I-11, ZR   | Vélo de ville et tout chemin |
| 23-Q-0016      | Futura SPORT I-10, HE  | Vélo de ville et tout chemin |
| 23-Q-0017      | Futura SPORT I-10, TR  | Vélo de ville et tout chemin |
| 23-Q-0018      | Futura SPORT I-10, ZR  | Vélo de ville et tout chemin |
| 23-Q-0019      | Futura SPORT I-8, HE   | Vélo de ville et tout chemin |
| 23-Q-0020      | Futura SPORT I-8, TR   | Vélo de ville et tout chemin |
| 23-Q-0022      | Futura SPORT I-8, ZR   | Vélo de ville et tout chemin |
| 23-Q-0092      | Futura COMPACT R5, 24" | Vélo de ville et tout chemin |
| 23-Q-0093      | Futura COMPACT R5, 20" | Vélo de ville et tout chemin |
| 23-Q-0094      | Futura Compact F5 24"  | Vélo de ville et tout chemin |
| 23-Q-0095      | Futura Compact F5 20"  | Vélo de ville et tout chemin |
| 23-Q-0096      | Futura Compact R8 24"  | Vélo de ville et tout chemin |
| 23-Q-0097      | Futura Compact R8 20"  | Vélo de ville et tout chemin |
| 23-Q-0098      | Futura Compact F8 24"  | Vélo de ville et tout chemin |
| 23-Q-0099      | Futura Compact F8 20"  | Vélo de ville et tout chemin |
| 23-Q-0100      | Futura Compact 10      | Vélo de ville et tout chemin |
| 23-Y-0006      | ROB FOLD 10            | Vélo pliant                  |
| 23-Y-0007      | ROB FOLD R5 Belt       | Vélo pliant                  |
| 23-Y-0008      | ROB FOLD F5 Belt       | Vélo pliant                  |
| 24-P-0008      | Futura HD I-11, HE     | Vélo de ville et tout chemin |
| 24-P-0009      | Futura HD I-11, TR     | Vélo de ville et tout chemin |
| 24-P-0010      | Futura HD I-11, ZR     | Vélo de ville et tout chemin |
| 24-P-0011      | ROBERT/A HD I-F5, HE   | Vélo de ville et tout chemin |
| 24-P-0012      | ROBERT/A HD I-F5, ZR   | Vélo de ville et tout chemin |
| 24-Q-0001      | Futura I-10, HE        | Vélo de ville et tout chemin |
| 24-Q-0002      | Futura I-10, TR        | Vélo de ville et tout chemin |

Tableau 4 : Numéro de type, modèle et type de vélo électrique, avec écran Intuvia 100

| Numéro de type | Modèle            | Type de vélo électrique      |
|----------------|-------------------|------------------------------|
| 24-Q-0003      | Futura I-10, ZR   | Vélo de ville et tout chemin |
| 24-Q-0010      | ROBERT/A I-R5, HE | Vélo de ville et tout chemin |
| 24-Q-0011      | ROBERT/A I-R5, ZR | Vélo de ville et tout chemin |
| 24-Q-0012      | ROBERT/A I-F5, HE | Vélo de ville et tout chemin |
| 24-Q-0013      | ROBERT/A I-F5, ZR | Vélo de ville et tout chemin |
| 24-Q-0014      | ROBERT/A I-R8     | Vélo de ville et tout chemin |
| 24-Q-0015      | ROBERT/A I-R8     | Vélo de ville et tout chemin |
| 24-Q-0016      | ROBERT/A I-F8, HE | Vélo de ville et tout chemin |
| 24-Q-0017      | ROBERT/A I-F8, ZR | Vélo de ville et tout chemin |
| 24-Q-0021      | MONTFOORT F7 Belt | Vélo de ville et tout chemin |
| 24-Q-0022      | MONTFOORT F7      | Vélo de ville et tout chemin |
| 24-Q-0036      | Futura Compact 10 | Vélo de ville et tout chemin |
| 24-Y-0002      | ROB FOLD 10       | Vélo pliant                  |
| 24-Y-0003      | ROB FOLD R5 Belt  | Vélo pliant                  |
| 24-Y-0004      | ROB FOLD F5 Belt  | Vélo pliant                  |
| 24-Y-0005      | ROB FOLD R8+      | Vélo pliant                  |
| 24-Y-0006      | ROB FOLD F8+      | Vélo pliant                  |

Tableau 4 : Numéro de type, modèle et type de vélo électrique, avec écran Intuvia 100

## 1.7 Numéro de cadre

Chaque cadre est doté d'un numéro de cadre individuel estampé (voir illustration 2). Le numéro de cadre permet d'affecter le vélo électrique à son propriétaire. Le numéro de cadre constitue le signe d'identification le plus important pour la confirmation du droit de propriété.

## 1.8 Identifier le mode d'emploi

Le numéro d'identification du mode d'emploi se trouve sur chaque page en bas à gauche.

Le numéro d'identification est composé du numéro de document, de la version de publication et de la date de publication.

---

|                                |                             |
|--------------------------------|-----------------------------|
| <b>Numéro d'identification</b> | MY24H0a - 44_1.0_30.01.2024 |
|--------------------------------|-----------------------------|

---

## 2 Sécurité

### 2.1 Risques résiduels

Les vélos électriques présentent les risques résiduels suivants :

- Risque d'incendie et d'explosion
- Choc électrique
- Risque de chute
- Risque d'amputation
- Rupture de la clé
- Pannes causées par Bluetooth®



#### 2.1.1 Risque d'incendie et d'explosion

##### Ne jamais charger en présence d'une erreur critique

Si un chargeur est branché au système d'entraînement électrique alors qu'une erreur critique est signalée, la batterie risque d'être endommagée et de prendre feu.

- ▶ Branchez le chargeur uniquement à un système d'entraînement électrique sans défaut.

##### Prévenir la pénétration d'eau

La batterie est uniquement protégée contre les projections d'eau. Une infiltration d'eau peut causer un court-circuit. La batterie peut s'enflammer elle-même et exploser.

- ▶ Ne plongez jamais la batterie dans l'eau.
- ▶ Si vous soupçonnez une pénétration d'eau, mettez la batterie hors service.

##### Éviter la chaleur

Des températures supérieures à 60 °C peuvent également entraîner des fuites de liquides de la batterie et endommager le boîtier. La batterie peut s'enflammer elle-même et exploser.

- ▶ Protégez la batterie de la chaleur.
- ▶ Ne la stockez jamais près d'un objet chaud.
- ▶ N'exposez jamais la batterie au rayonnement solaire de manière prolongée.
- ▶ Évitez les fortes variations de température.

##### Ne jamais utiliser un chargeur incorrect

Les chargeurs avec une tension excessive endommagent les batteries. Ceci peut entraîner un incendie ou une explosion.

- ▶ Utilisez uniquement des batteries autorisées pour le chargement.

##### Éviter les courts-circuits par pontage

Les objets métalliques peuvent court-circuiter les branchements de la batterie. La batterie peut s'enflammer elle-même et exploser.

- ▶ N'insérez jamais d'agrafes de bureau, pièces de monnaie, clés et autres petites pièces dans la batterie.
- ▶ Déposez la batterie uniquement sur des surfaces propres. Évitez l'encrassement de la prise de chargement et des contacts, par exemple par du sable ou de la terre.

##### Gestion des batteries endommagées ou défectueuses

Les batteries défectueuses sont des marchandises dangereuses. Les batteries défectueuses comprennent :

- les cellules et batteries identifiées comme défectueuses pour des raisons de sécurité,
- les batteries épuisées ou dégazées,
- les cellules ou batteries ayant subi un dommage externe ou mécanique et
- les cellules ou batteries dont la sécurité n'a pas encore été contrôlée.

En cas de batteries endommagées ou défectueuses, l'électronique de sécurité peut tomber en panne. La tension résiduelle peut causer un court-circuit. La batterie peut s'enflammer elle-même et exploser.

- ▶ Utilisez et chargez uniquement des batteries et accessoires en bon état.
- ▶ N'ouvrez et ne réparez jamais les batteries.
- ▶ Une batterie présentant des dommages externes doit être immédiatement mise hors service.

- ▶ Après une chute ou un choc, mettez la batterie hors service pendant au moins 24 heures et observez-la.
- ▶ Contactez le revendeur spécialisé.

### Stocker les batteries défectueuses

Le revendeur spécialisé élimine les batteries défectueuses.

- ▶ Amenez les batteries défectueuses du vélo électrique au revendeur spécialisé.



- ▶ Jusqu'à son élimination, stockez la batterie au sec dans un conteneur de sécurité conforme ADR SV 376, P908.



Illustration 1: Conteneur de sécurité, exemple

- ▶ Ne stockez jamais des batteries à proximité de matériaux inflammables.
- ▶ Éliminez les batteries défectueuses de manière conforme.

### Éviter la surchauffe du chargeur

Le chargeur s'échauffe lors du chargement de la batterie. Un refroidissement insuffisant peut entraîner un incendie ou des brûlures aux mains.

- ▶ N'utilisez jamais le chargeur sur un support inflammable.
- ▶ Ne couvrez jamais le chargeur pendant le chargement.
- ▶ Ne chargez jamais la batterie sans surveillance.

### Refroidir les freins et moteurs échauffés

Les freins et le moteur peuvent devenir très chauds lorsqu'ils fonctionnent. Le contact avec les freins peut entraîner une brûlure ou un incendie.

- ▶ Ne touchez jamais les freins ou le moteur tout de suite après un trajet.
- ▶ Ne gardez jamais le vélo électrique sur un support inflammable (herbe, bois, etc.) directement après un trajet.



### 2.1.2 Choc électrique

#### Ne jamais utiliser de composants secteur endommagés

Les chargeurs, câbles électriques et fiches endommagés accroissent le risque de choc électrique.

- ▶ Contrôlez le chargeur, le câble et la fiche avant chaque utilisation. N'utilisez jamais un chargeur endommagé.

#### Éviter les pénétrations d'eau

La pénétration d'eau dans le chargeur entraîne un risque de choc électrique.

- ▶ Utilisez le chargeur uniquement en intérieur.

#### Gestion de l'eau de condensation

Les changements de température de froid à chaud peuvent entraîner la formation d'eau de condensation dans le chargeur et la batterie, ce qui peut provoquer un court-circuit.

- ▶ Lors du branchement du chargeur ou de la batterie, patientez jusqu'à ce qu'ils aient atteint la température ambiante.



### 2.1.3 Risque de chute

#### Bien régler l'attache rapide

Une force de serrage trop élevée endommage l'attache rapide, qui perd alors sa fonction. Une force de serrage insuffisante entraîne une mauvaise transmission de force. Ceci peut entraîner une rupture des composants. Ceci peut causer une chute et des blessures.

- ▶ Ne fixez jamais une attache rapide à l'aide d'un outil (par exemple marteau ou pince).
- ▶ Utilisez uniquement un levier de serrage avec la force de serrage prescrite.

#### Utiliser le couple de serrage correct

Si une vis est serrée trop fort, elle peut se rompre. Si une vis n'est pas serrée assez fort, elle peut se desserrer. Ceci peut causer une chute et des blessures.

- ▶ Respectez toujours le couple de serrage indiqué sur la vis ou dans le chapitre 9.4.7.

#### Utiliser uniquement des freins autorisés

Les roues sont uniquement conçues pour l'utilisation avec des freins de jante ou des freins à disque. L'utilisation d'un frein incorrect peut entraîner la rupture de la roue. Ceci peut causer une chute et des blessures.

- ▶ Utilisez uniquement des freins autorisés sur la roue.



### 2.1.4 Risque d'amputation

Le disque de frein du frein à disque est si affûté qu'il peut causer des blessures graves aux doigts si les doigts sont introduits dans les ouvertures du disque de frein.

Il existe un risque de se faire happer les doigts par les roues dentées et poulies, ce qui peut causer des blessures graves aux doigts.

- ▶ Tenez toujours vos doigts éloignés des disques de frein en rotation et de la chaîne ou courroie d'entraînement.

### 2.1.5 Rupture de la clé

Lors du transport ou lors d'un trajet, la clé insérée peut se briser ou ouvrir le verrouillage accidentellement.

- ▶ Retirez la clé de la serrure de la batterie.



### 2.1.6 Pannes causées par Bluetooth®

L'utilisation d'un ordinateur de bord avec Bluetooth® et/ou Wi-Fi® peut entraîner la défaillance d'autres appareils et installations, d'aéronefs et d'appareils médicaux (par exemple stimulateurs cardiaques, appareils auditifs).

De même, il est impossible d'exclure totalement des dommages aux personnes et aux animaux à proximité immédiate.

- ▶ N'utilisez jamais le vélo électrique avec Bluetooth® à proximité d'appareils médicaux, stations-services, installations chimiques, zones à risque d'explosion et zones d'explosion.
- ▶ N'utilisez jamais le vélo électrique avec Bluetooth® dans des avions.
- ▶ Évitez une utilisation prolongée à proximité immédiate du corps.

## 2.2 Substances toxiques

Lorsque des substances présentant des dangers pour l'homme ou l'environnement sont libérées ou utilisées, des mesures de protection efficaces doivent être prises.

Dangers, risques environnementaux et risques pour la santé causés par :

- Substances carcinogènes, mutagènes pour les cellules germinales et reprotoxiques,
- substances toxiques et
- substances corrosives et irritantes (voies respiratoires, peau).

### Que peut-il se passer ?

- nuisances graves pour la santé,
- risque pour la vie à naître et
- mise en danger d'autrui suite au transfert et à la contamination même dans l'environnement privé.



### 2.2.1 Substances toxiques

Les substances toxiques sont des substances qui pénètrent dans l'organisme et peuvent causer un dommage aux êtres vivants à partir d'une faible dose spécifique. Plus la quantité de substance toxique absorbée est importante, plus le risque de dommage à la santé par intoxication s'accroît. Ceci peut entraîner la mort.

#### Liquide de freinage

Risque de fuite de liquide de frein en cas d'accident ou de fatigue du matériel. Le liquide de frein peut être mortel en cas d'ingestion ou d'inhalation.

- ▶ Ne démontez jamais le système de freinage.
- ▶ Évitez tout contact avec la peau.
- ▶ N'inhalez pas les vapeurs.

### 2.2.2 Substances corrosives et irritantes



Les substances corrosives détruisent les tissus vivants ou attaquent les surfaces. Les substances corrosives peuvent être solides, liquides ou gazeuses.

Les substances irritantes sont des substances toxiques qui irritent la peau et les muqueuses lors d'un contact ponctuel. Ceci peut causer une inflammation des zones touchées.

#### Batterie défectueuse

Des liquides et vapeurs peuvent s'échapper des batteries endommagées ou défectueuses. Des températures excessives peuvent également entraîner une fuite de liquides et de vapeurs hors de la batterie. Les liquides et vapeurs peuvent irriter les voies respiratoires et causer des brûlures.

- ▶ Ne démontez jamais la batterie.
- ▶ Évitez tout contact avec la peau.
- ▶ N'inhalez jamais les vapeurs.

## 2.3 Exigences portant sur le cycliste

Le cycliste doit disposer de capacités physiques, motrices et mentales suffisantes pour participer au trafic routier. Un âge minimum de 14 ans est recommandé.

## 2.4 Personnes vulnérables

- ▶ Les batteries et le chargeur doivent être tenus hors de portée des enfants et des personnes ayant des capacités physiques, sensorielles ou mentales diminuées ou disposant d'une expérience ou de connaissances insuffisantes.
- ▶ Les responsables légaux doivent assurer une instruction complète des enfants et adolescents.

## 2.5 Équipement de protection individuel

- ▶ Portez un casque adapté. Le casque doit être équipé de bandes réfléchissantes ou d'un autre éclairage dans des couleurs bien identifiables.
- ▶ Portez des chaussures solides.
- ▶ Portez des vêtements les plus clairs possibles ou réfléchissants. Les matières fluorescentes sont également adaptées. Les vestes ou écharpes réfléchissantes pour le torse apportent encore plus de sécurité. Ne portez jamais de robe, mais des pantalons allant jusqu'aux chevilles.
- ▶ Portez des gants par temps froid.

## 2.6 Dispositifs de protection

Trois dispositifs de protection du vélo électrique protègent le cycliste contre les pièces mobiles, la chaleur et la saleté :

- Le pare-chaîne ou pare-courroie empêche les vêtements de se faire attraper dans le train de transmission.
  - Le couvercle du moteur sur le carter du moteur protège de la chaleur.
  - Les garde-boue protègent de la saleté et de l'eau présente sur la chaussée.
- ▶ Ne retirez jamais les dispositifs de protection.
  - ▶ Contrôlez régulièrement les dispositifs de protection.
  - ▶ Si un dispositif de protection est manquant ou endommagé, mettez le vélo électrique hors service. Contactez le revendeur spécialisé.

## 2.7 Marquages de sécurité et consignes de sécurité

La plaque signalétique du vélo électrique et de la batterie contient les marquages de sécurité et consignes de sécurité suivants :



| Symbole   | Explication                  |
|---|------------------------------|
|  | Avertissement général        |
|  | Respectez les modes d'emploi |

Tableau 5 : Marquages de sécurité








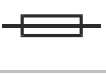



| Symbole   | Explication  |
|---|--|
|   | Lisez les instructions   |
|    | Collecte séparée des appareils électriques et électroniques          |
|    | Collecte séparée des piles et batteries                              |
|   | Interdiction de jeter au feu (interdiction de brûler)                |
|  | Interdiction d'ouvrir les piles et batteries                         |
|  | Appareil de classe de protection II                                  |
|  | Uniquement conçu pour l'utilisation en intérieur                     |
|  | Fusible (fusible de l'appareil)                                      |
|  | Conformité UE  |
|  | Matériau recyclable  |
|  | Protégez des températures de plus de 50 °C et du rayonnement solaire |

Tableau 6 : Consignes de sécurité

## 2.8 Comportement en cas d'urgence

### 2.8.1 Situation dangereuse dans le trafic routier

- ▶ Lors de tout danger dans la circulation routière, freinez avec le frein jusqu'à ce que le vélo électrique s'arrête. Le frein est alors utilisé comme système d'arrêt d'urgence.

### 2.8.2 Écoulement de liquide de frein

- ▶ Amenez les personnes touchées hors de la zone dangereuse et à l'air frais.
- ▶ Ne laissez jamais une personne touchée sans surveillance.
- ▶ Éliminez immédiatement les vêtements contaminés par de le liquide de frein.
- ▶ N'inhalez jamais les vapeurs. Assurez une ventilation suffisante.
- ▶ Pour votre protection, portez des gants et des lunettes de protection.
- ▶ Maintenez à distance les personnes non protégées.
- ▶ Soyez attentif au risque de glissade en cas de fuite de liquide de freinage.
- ▶ Maintenez les flammes ouvertes, les surfaces chaudes et les sources d'allumage éloignées des fuites de liquide de freinage.
- ▶ Évitez le contact avec la peau et les yeux.

#### Après une inhalation

- 1 Faites entrer de l'air frais.
- 2 En cas de troubles, consultez immédiatement un médecin.

#### Après un contact avec la peau

- 1 Lavez la zone touchée avec de l'eau et du savon et rincez soigneusement.
- 2 Éliminez les vêtements contaminés.
- 3 Consultez un médecin en cas de troubles.

#### Après un contact avec les yeux

- 1 Rincez l'œil pendant au moins dix minutes avec la paupière ouverte sous l'eau courante, rincez également sous les paupières.
- 2 En cas de troubles, consultez immédiatement un ophtalmologue.

#### Après une ingestion

- 1 Rincez la bouche avec de l'eau. Ne provoquez jamais un vomissement. Risque d'aspiration.
- 2 Si une personne vomit et est couchée sur le dos, placez-la dans une position latérale stable.
- 3 Consultez un médecin immédiatement.

#### Mesures de protection de l'environnement

- ▶ Ne laissez jamais du liquide de frein pénétrer dans les canalisations, les eaux ou les eaux souterraines.
- ▶ En cas de pénétration dans le sol, les eaux ou les canalisations, informez les autorités compétentes.
- ▶ Éliminez le liquide de freinage échappé dans le respect de l'environnement et conformément à la législation (voir le chapitre 10.1).
- ▶ Si du liquide de freinage s'échappe, le système de freinage doit être réparé immédiatement. Contactez le revendeur spécialisé.

### 2.8.3 Échappement de vapeurs de la batterie

En cas d'endommagement ou d'utilisation non conforme de la batterie, des vapeurs peuvent s'en échapper. Les vapeurs peuvent causer des irritations des voies respiratoires.

- 1 Sortez à l'air libre.
- 2 Consultez un médecin en cas de troubles.

#### Après un contact avec les yeux

- 1 Rincez les yeux abondamment à l'eau pendant au moins 15 minutes. Protégez l'œil non touché.
- 2 Consultez un médecin immédiatement.

#### Après un contact avec la peau

- 1 Éliminez immédiatement les particules solides.
- 2 Enlevez immédiatement les vêtements contaminés.
- 3 Rincez la zone touchée abondamment à l'eau pendant au moins 15 minutes.
- 4 Tamponnez ensuite légèrement les zones touchées sur la peau, ne frottez en aucun cas.
- 5 En cas de rougeurs ou de troubles, consultez immédiatement un médecin.

### 2.8.4 Incendie de la batterie

En cas de batteries endommagées ou défectueuses, l'électronique de sécurité peut tomber en panne. La tension résiduelle peut causer un court-circuit. La batterie peut s'enflammer elle-même et exploser.

- 1 Si une batterie se déforme ou commence à fumer, gardez vos distances.
- 2 Si un chargement est en cours, retirez la fiche de la prise.
- 3 Contactez les pompiers.
  - ▶ Pour lutter contre l'incendie, utilisez des extincteurs de classe D.
  - ▶ N'éteignez jamais les batteries endommagées avec de l'eau et ne les laissez pas entrer en contact avec de l'eau.

L'inhalation de vapeurs peut entraîner des intoxications.

- ▶ Évitez de vous tenir sous le vent par rapport au feu.
- ▶ Si possible, utilisez une protection respiratoire.

## 2.9 Informations sur la protection des données

Lors de la connexion du vélo électrique à l'outil de diagnostic du revendeur spécialisé, des données sur l'utilisation de l'unité d'entraînement Bosch (notamment consommation d'énergie, température, etc.) sont transmises à BOSCH eBike Systems (Robert Bosch GmbH) à des fins d'amélioration de la production.

Vous trouverez plus d'informations sur le site web Bosch eBike à l'adresse :

[www.bosch-ebike.com](http://www.bosch-ebike.com).

## 3 Description

### 3.1 Utilisation conforme

Toutes les instructions d'action et listes de contrôle du présent *mode d'emploi* doivent être respectées. Le montage d'accessoires autorisés par un personnel spécialisé est admis.

Utiliser le vélo électrique uniquement s'il est en parfait état de fonctionnement. Il est possible que selon les pays, des exigences portant sur le vélo électrique diffèrent de l'équipement standard. En particulier pour la participation au trafic routier, des dispositions spéciales peuvent s'appliquer

dans certains pays aux feux, aux réflecteurs ou à d'autres composants. Les lois généralement applicables ainsi que les dispositions sur la prévention des accidents et la protection de l'environnement du pays de l'utilisateur doivent être respectées.

Les batteries sont uniquement destinées à l'alimentation en électricité du moteur du vélo électrique. N'utilisez jamais les batteries à d'autres fins.

#### 3.1.1 Type de vélo électrique

Chaque vélo électrique correspond à un type de vélo électrique qui détermine l'utilisation conforme, la fonction et le domaine d'utilisation.



| Vélo de ville et tout chemin   | Vélo pliant   |
|--|---|
|   |    |
| Les vélos de ville et tout chemin sont conçus pour une utilisation quotidienne confortable et conviennent pour la participation au trafic routier. | Les vélos pliants sont adaptés à la participation au trafic routier général.<br><br>Les vélos pliants peuvent être pliés et donc transportés sans prendre de place, par exemple en voiture ou dans les transports en commun.<br><br>Le caractère pliable du vélo pliant nécessite d'utiliser des roues plus petites ainsi que des câbles de frein et câbles Bowden plus longs. En cas de charge importante, le vélo pliant offre donc une stabilité de conduite et une puissance de freinage réduites ainsi qu'un confort et une durabilité moindres. |

Tableau 7 : Utilisation conforme

#### 3.1.2 Utilisation non conforme

Le non-respect de l'utilisation conforme entraîne un risque pour les personnes et les choses. Ces utilisations sont interdites pour le vélo électrique :

- manipulation du système d'entraînement électrique,
- modifier, supprimer, rendre illisibles ou manipuler de toute autre manière le numéro de cadre, la plaque signalétique ou le numéro de série des composants,
- déplacements avec un vélo électrique endommagé ou incomplet,
- franchissement d'escaliers,
- franchissement d'eau profonde,
- chargement avec un chargeur incorrect,
- prêt du vélo électrique à des cyclistes non formés,
- transport de personnes supplémentaires,
- transport de bagages surdimensionnés,
- conduite sans les mains,

- conduite sur glace et neige,
- entretien non conforme,
- réparation non conforme,
- domaines d'utilisation difficiles comme la compétition professionnelle et
- acrobaties, rampes, cascades ou figures.



| Vélo de ville et tout chemin   | Vélo pliant  |
|--|--|
|   |   |
| Les vélos de ville et tout chemin ne sont pas des vélos de sport. L'utilisation sportive entraîne une réduction de la stabilité et du confort. | Les vélos pliants ne sont pas des vélos de voyage ou de sport. Les longs trajets et l'utilisation sportive entraînent une réduction de la stabilité et du confort. |

Tableau 8 : Utilisation non conforme

### 3.1.3 Poids total autorisé en charge (PTAC)

Le vélo électrique peut uniquement être chargé jusqu'à la limite du *poids total autorisé en charge (PTAC)*.

Le poids total autorisé en charge est

- le poids du vélo électrique entièrement monté,
- plus le poids du corps,
- plus les bagages.

| Numéro de type | Modèle                     | PTAC [kg] |
|----------------|----------------------------|-----------|
| 23-P-0009      | E-IMPERIAL MAX I-F360+, HE | 180       |
| 23-P-0010      | E-IMPERIAL MAX I-F360+, ZR | 180       |
| 23-P-0011      | E-IMPERIAL MAX I-F5, HE    | 180       |
| 23-P-0012      | E-IMPERIAL MAX I-F5, ZR    | 180       |
| 23-P-0013      | E-IMPERIAL MAX I-12, HE    | 180       |
| 23-P-0014      | E-IMPERIAL MAX I-12, TR    | 180       |
| 23-P-0015      | E-IMPERIAL MAX I-12, ZR    | 180       |
| 23-Q-0003      | FUTURA MAX I-F360 ABS, HE  | 150       |
| 23-Q-0004      | FUTURA MAX I-F360 ABS, TR  | 150       |
| 23-Q-0005      | FUTURA MAX I-F360 ABS, ZR  | 150       |
| 23-Q-0007      | FUTURA MAX I-10 ABS, HE    | 150       |
| 23-Q-0008      | FUTURA MAX I-10 ABS, TR    | 150       |
| 23-Q-0009      | FUTURA MAX I-10 ABS, ZR    | 150       |

Tableau 9 : Numéro de type, modèle et PTAC, Bosch Kiox 300

| Numéro de type | Modèle                | PTAC [kg] |
|----------------|-----------------------|-----------|
| 23-P-0003      | Futura HD I-12, HE    | 170       |
| 23-P-0004      | Futura HD I-12, TR    | 170       |
| 23-P-0005      | Futura HD I-12, ZR    | 170       |
| 23-P-0006      | Futura HD I-F5, HE    | 170       |
| 23-P-0008      | Futura HD I-F5, ZR    | 170       |
| 23-Q-0013      | Futura COMP I-11, HE  | 135       |
| 23-Q-0014      | Futura COMP I-11, TR  | 135       |
| 23-Q-0015      | Futura COMP I-11, ZR  | 135       |
| 23-Q-0016      | Futura SPORT I-10, HE | 135       |
| 23-Q-0017      | Futura SPORT I-10, TR | 135       |
| 23-Q-0018      | Futura SPORT I-10, ZR | 135       |
| 23-Q-0019      | Futura SPORT I-8, HE  | 135       |
| 23-Q-0020      | Futura SPORT I-8, TR  | 135       |

Tableau 10 : Numéro de type, modèle et PTAC, Bosch Intuvia 100

| Numéro de type | Modèle                 | PTAC [kg] |
|----------------|------------------------|-----------|
| 23-Q-0022      | Futura SPORT I-8, ZR   | 135       |
| 23-Q-0092      | Futura Compact R5, 24" | 135       |
| 23-Q-0093      | Futura Compact R5, 20" | 135       |
| 23-Q-0094      | Futura Compact F5 24"  | 135       |
| 23-Q-0095      | Futura Compact F5 20"  | 135       |
| 23-Q-0096      | Futura Compact R8 24"  | 135       |
| 23-Q-0097      | Futura Compact R8 20"  | 135       |
| 23-Q-0098      | Futura Compact F8 24"  | 135       |
| 23-Q-0099      | Futura Compact F8 20"  | 135       |
| 23-Q-0100      | Futura Compact 10      | 135       |
| 23-Y-0006      | ROB FOLD 10            | 135       |
| 23-Y-0007      | ROB FOLD R5 Belt       | 135       |
| 23-Y-0008      | ROB FOLD F5 Belt       | 135       |
| 24-P-0008      | Futura HD I-11, HE     | 180       |
| 24-P-0009      | Futura HD I-11, TR     | 180       |
| 24-P-0010      | Futura HD I-11, ZR     | 180       |
| 24-P-0011      | ROBERT/A HD I-F5, HE   | 180       |
| 24-P-0012      | ROBERT/A HD I-F5, ZR   | 180       |
| 24-Q-0001      | Futura I-10, HE        | 150       |
| 24-Q-0002      | Futura I-10, TR        | 150       |
| 24-Q-0003      | Futura I-10, ZR        | 150       |
| 24-Q-0010      | ROBERT/A I-R5, HE      | 150       |
| 24-Q-0011      | ROBERT/A I-R5, ZR      | 150       |
| 24-Q-0012      | ROBERT/A I-F5, HE      | 150       |
| 24-Q-0013      | ROBERT/A I-F5, ZR      | 150       |
| 24-Q-0014      | ROBERT/A I-R8          | 150       |
| 24-Q-0015      | ROBERT/A I-R8          | 150       |
| 24-Q-0016      | ROBERT/A I-F8, HE      | 150       |
| 24-Q-0017      | ROBERT/A I-F8, ZR      | 150       |
| 24-Q-0021      | MONTFOORT F7 Belt      | 135       |
| 24-Q-0022      | MONTFOORT F7           | 135       |
| 24-Q-0036      | Futura Compact 10      | 135       |
| 24-Y-0002      | ROB FOLD 10            | 135       |
| 24-Y-0003      | ROB FOLD R5 Belt       | 135       |
| 24-Y-0004      | ROB FOLD F5 Belt       | 135       |
| 24-Y-0005      | ROB FOLD R8+           | 135       |
| 24-Y-0006      | ROB FOLD F8+           | 135       |

Tableau 10 : Numéro de type, modèle et PTAC, Bosch Intuvia 100



### 3.1.4 Conditions environnementales requises

Le vélo électrique peut être utilisé dans une plage de température comprise entre -5 °C et +40 °C. En dehors de cette plage de température, les performances du système d'entraînement électrique sont limitées.

|                        |                  |
|------------------------|------------------|
| Température de service | -5 °C ... +40 °C |
|------------------------|------------------|

Lors de l'utilisation hivernale (en particulier par moins de 0 °C), nous recommandons de stocker et de charger la batterie en intérieur et de l'insérer dans le vélo électrique juste avant le début du trajet. Lors de trajets prolongés à des températures basses, nous recommandons d'utiliser des gaines de protection thermiques.

De manière générale, il convient d'éviter les températures inférieures à -10 °C ou supérieures à +60 °C. Ne déposez jamais la batterie dans une voiture en été et ne la stockez jamais sous la lumière directe du soleil.

Ces températures doivent également être respectées.

|   |                   |
|---|-------------------|
| Température de transport                  | +10 °C ... +40 °C |
| Température de stockage                   | +10 °C ... +40 °C |
| Température de l'environnement de travail | +15 °C ... +25 °C |
| Température de chargement                 | +10 °C ... +40 °C |

La plaque signalétique contient les symboles correspondants au domaine d'utilisation du vélo électrique.

- Avant le premier trajet, déterminez sur quelles routes vous avez le droit de conduire.

### 3.1.5 Domaine d'utilisation des vélos de ville et tout chemin


|   | Domaine d'utilisation   | Zone non adaptée   |
|---|---|--|
|  | Convient pour les rues asphaltées, pistes cyclables et chemins caillouteux fermes ainsi que pour les longs trajets avec déclivités modérées et sauts jusqu'à 15 cm. | Ne roulez jamais en tout-terrain, effectuez pas de sauts de plus de 15 cm. |

Tableau 11 : Domaine d'utilisation et zone non adaptée

### 3.1.6 Domaine d'utilisation

#### 3.1.6.1 Selon EN 17406 à partir de l'année de modèle 2024







|   | Domaine d'utilisation  | Vitesse moyenne [km/h] | Incompatibilité  |
|---|--|------------------------|--|
| <br>EN 17406   | Utilisation sur des surfaces asphaltées normales sur lesquelles les pneus restent en contact avec le sol à vitesse moyenne, avec des sauts occasionnels.   | 15 ... 25              | <ul style="list-style-type: none"> <li>Ne jamais utiliser en tout-terrain.</li> <li>Ne jamais exécuter de sauts de plus de 15 cm.</li> </ul>   |
| <br>EN 17406   | Le domaine d'utilisation de la Condition 1 est applicable. Le véhicule peut également être utilisé sur des chaussées non asphaltées et pistes de gravier avec montées et descentes modérées. Ces conditions peuvent entraîner un contact avec des surfaces inégales et une perte de contact des pneus avec le sol. | 15 ... 25              | <ul style="list-style-type: none"> <li>Ne jamais utiliser en tout-terrain.</li> <li>Ne jamais exécuter de sauts de plus de 15 cm.</li> </ul>   |
| <br>EN 17406   | Le domaine d'utilisation de la Condition 2 est applicable. Le véhicule peut également être utilisé sur des chemins non carrossables, des chaussées accidentées, sur terrains difficiles et sur des chemins non viabilisés. Ce type de terrains nécessite un entraînement et des compétences techniques.            | non applicable         | <ul style="list-style-type: none"> <li>Ne jamais exécuter de sauts de plus de 60 cm.</li> <li>Ne jamais utiliser le véhicule sans entraînement.</li> <li>Ne jamais utiliser le véhicule sans compétences techniques.</li> </ul>  |
| <br>EN 17406  | Le domaine d'utilisation de la Condition 3 est applicable. Le véhicule peut aussi être utilisé pour des descentes sur des chaussées non asphaltées jusqu'à des vitesses de 40 km/h.  | non applicable         | <ul style="list-style-type: none"> <li>Ne jamais exécuter de sauts de plus de 120 cm.</li> <li>Ne jamais utiliser le véhicule sans entraînement.</li> <li>Ne jamais utiliser le véhicule sans compétences techniques et sans une bonne maîtrise du vélo.</li> </ul>          |
| <br>EN 17406 | Le domaine d'utilisation de la Condition 4 est applicable. Le véhicule peut aussi être utilisé pour des sauts extrêmes ou des descentes sur des chaussées non asphaltées à des vitesses supérieures à 40 km/h ou pour une combinaison des deux.  | non applicable         | <ul style="list-style-type: none"> <li>Ne jamais utiliser le véhicule sans entraînement.</li> <li>Ne jamais utiliser le véhicule sans compétences techniques extrêmes et sans une bonne maîtrise du vélo.</li> </ul>   |
| <br>EN 17406 | Le domaine d'utilisation de la Condition 1 est applicable. Le véhicule peut aussi être utilisé dans des compétitions ou à d'autres occasions à des vitesses supérieures à 50 km/h (par exemple descentes et sprints).  | 30 ... 55              | <ul style="list-style-type: none"> <li>Ne jamais utiliser en tout-terrain.</li> <li>Ne jamais exécuter de sauts de plus de 15 cm.</li> <li>Ne jamais utiliser le véhicule sans entraînement.</li> <li>Ne jamais utiliser le véhicule sans compétences techniques.</li> </ul> |

Tableau 12 : Domaine d'utilisation, vitesse moyenne et incompatibilité

## 3.1.6.2 Année de modèle jusque 2023





|  | Domaine d'utilisation   | Zone non adaptée  |
|--|---|---|
|  <b>1</b> | Convient pour les rues asphaltées et pavées.  | Ne roulez jamais en tout-terrain, n'effectuez pas de sauts.                               |
|  <b>2</b> | Convient pour les rues asphaltées, pistes cyclables et chemins caillouteux fermes ainsi que pour les longs trajets avec déclivités modérées et sauts jusqu'à 15 cm.                             | Ne roulez jamais en tout-terrain, effectuez pas de sauts de plus de 15 cm.                |
|  <b>3</b> | Convient pour les rues asphaltées, pistes cyclables et trajets tout-terrain faciles à difficiles, ainsi que pour les trajets avec déclivités modérées et sauts jusqu'à 61 cm.                   | N'effectuez jamais de descente de piste ou de sauts de plus de 61 cm.                     |
|  <b>4</b> | Convient pour les rues asphaltées, pistes cyclables et trajets tout-terrain faciles à difficiles, ainsi que pour une utilisation limitée en descente de piste et pour des sauts jusqu'à 122 cm. | N'effectuez jamais de trajets tout terrain très difficiles ou de sauts de plus de 122 cm. |

Tableau 13 : Domaine d'utilisation

### 3.1.7 Smartphones et systèmes d'exploitation

Pour pouvoir utiliser toutes les fonctions du système d'entraînement, le cycliste doit s'inscrire et créer un compte utilisateur sur un PC ou un smartphone.

L'app permet de télécharger toutes les mises à jour logicielles nécessaires. Elle permet également de modifier des paramètres, d'analyser des données de trajet et des itinéraires et d'activer les fonctions Premium.

La centrale de commande pour le vélo électrique est l'app « BOSCH eBike Flow » de BOSCH. Cette app se connecte directement à l'ordinateur de bord LED Remote ou au System Controller.

Le smartphone utilisé doit présenter au minimum les caractéristiques suivantes :

| Type de smartphone | Système d'exploitation minimal   |
|--------------------|--|
| iPhone             | à partir d'iOS version 14.0 et avec BLE 5.0 (BLE = Bluetooth Low Energy) |
| Smartphone Android | à partir d'Android 7.1 et avec BLE 5.0 (BLE = Bluetooth Low Energy)      |



### 3.1.7.1 App « eBike Flow »

Pour pouvoir configurer pleinement les unités de commande, vous aurez besoin d'un smartphone compatible avec l'app « eBike Flow ». Pour cela, le revendeur doit utiliser un PC ou un smartphone pour s'enregistrer auprès de BOSCH et créer un compte utilisateur.

« eBike Flow » permet d'établir une connexion Bluetooth® entre le smartphone et le système d'entraînement électrique, entre le smartphone et le System Controller et entre le System Controller et le Mini Remote.

- En fonction du système d'exploitation du smartphone, l'application « eBike Flow » peut être téléchargée gratuitement depuis l'Apple App Store ou le Google Play Store.

#### Caractéristiques minimales du smartphone

Le smartphone utilisé doit présenter au minimum les caractéristiques suivantes :

| Type de smartphone | Système d'exploitation minimal | Matériel | Mémoire disponible | Langues disponibles   |
|--------------------|--------------------------------|----------|--------------------|---|
| iPhone             | iOS 14.0 ou supérieur          | BLE 5.0* | 153,5 Mo           | Allemand<br>Bulgare<br>Danois<br>Anglais<br>Estonien<br>Finnois<br>Français<br>Grec<br>Italien<br>Croate<br>Letton<br>Lituanien<br>Néerlandais<br>Norvégien (Bokmål)<br>Polonais<br>Portugais<br>Roumain<br>Suédois<br>Slovaque<br>Slovène<br>Espagnol<br>Tchèque<br>Hongrois |
| Smartphone Android | Android 7.1 ou supérieur       | BLE 5.0  |                    |   |

\*BLE = Bluetooth® Low Energy

### 3.2 Plaque signalétique année de modèle 24

La plaque signalétique est placée sur le cadre. La position précise de la plaque signalétique est décrite dans l'illustration 3.

La plaque signalétique contient jusqu'à douze informations.

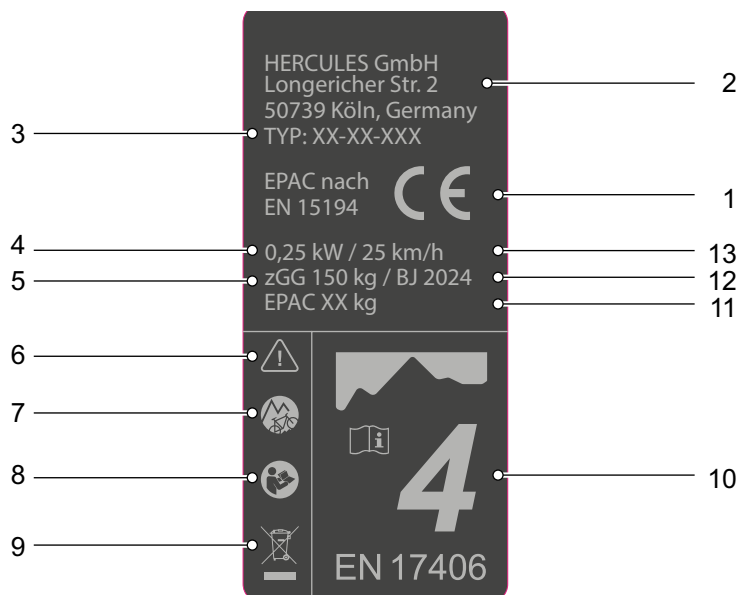


Illustration 2 : Exemple d'une plaque signalétique HERCULES

| N° | Désignation  | Description  | Informations complémentaires |
|----|--|--|------------------------------|
| 1  | Marquage CE  | Avec le marquage CE, le fabricant déclare que le vélo électrique répond aux exigences en vigueur.  | Chapitre 13                  |
| 2  | Fabricant  | Le fabricant peut être contacté à l'adresse indiquée.  | Chapitre 1.1                 |
| 3  | Numéro de type   | Chaque type de vélo électrique correspond à un numéro de type à huit chiffres qui décrit l'année de construction du modèle, le type de vélo électrique et la variante.                                 | Chapitre 1.6                 |
| 4  | Puissance nominale en fonctionnement continu maximale  | La puissance nominale maximale en fonctionnement continu correspond à la puissance maximale pendant 30 minutes sur l'arbre de sortie du moteur électrique.   | ...                          |
| 5  | Poids total autorisé en charge (PTAC)  | Le poids total autorisé correspond au poids du vélo électrique entièrement monté, avec le poids du corps et les bagages.   | Chapitre 3.1.3               |
| 8  | Marquages de sécurité Attention  | Les marquages de sécurité indiquent des dangers.   | Chapitre 2.7                 |
| 7  | Type de vélo électrique  | Chaque vélo électrique correspond à un type de vélo électrique qui détermine l'utilisation conforme, la fonction et le domaine d'utilisation.  | Chapitre 3.1.1               |
| 9  | Consigne d'élimination   | Pour l'élimination du vélo électrique, respecter les directives sur l'élimination des déchets.   | Chapitre 10.1                |
| 10 | Domaine d'utilisation  | Conduire le vélo électrique uniquement dans les lieux autorisés.   | Chapitre 3.1.4               |
| 11 | Poids du vélo électrique prêt à rouler (facultatif, uniquement sur les vélos électriques de 25 kg ou plus) | Le poids du vélo électrique prêt à rouler est mentionné à partir d'un poids de 25 kg et correspond au poids à la date de la vente. Le poids des accessoires supplémentaires doit être ajouté au poids. | Chapitre 4.1                 |
| 12 | Année de construction  | L'année du modèle est l'année dans laquelle le vélo électrique a été fabriqué.   | ...                          |
| 13 | Vitesse d'arrêt  | La vitesse atteinte par le vélo électrique lorsque le courant chute à zéro ou à la valeur de marche à vide.  | ...                          |

Tableau 14 : Explication des informations sur la plaque signalétique

### 3.2.1 Plaque signalétique année de modèle 23

La plaque signalétique est placée sur le cadre. La position précise de la plaque signalétique est décrite dans l'illustration 3.

La plaque signalétique contient jusqu'à douze informations.

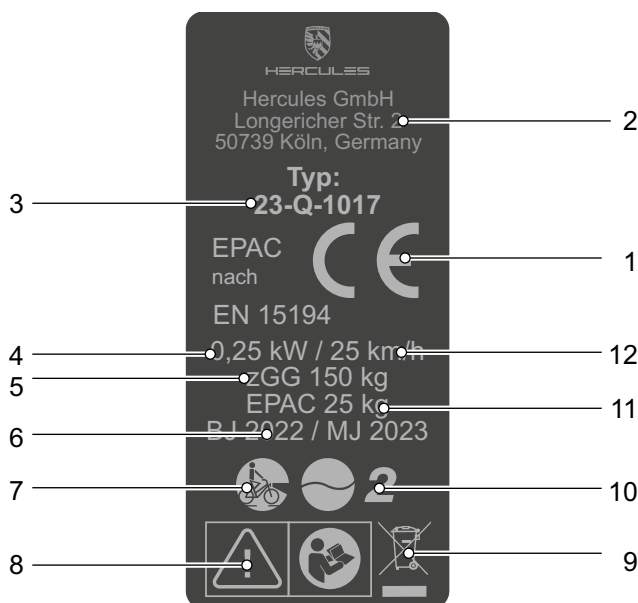


Illustration 3 : Exemple d'une plaque signalétique HERCULES

| N° | Désignation  | Description  | Informations complémentaires |
|----|--|--|------------------------------|
| 1  | Marquage CE  | Avec le marquage CE, le fabricant déclare que le vélo électrique répond aux exigences en vigueur.  | Chapitre 13                  |
| 2  | Fabricant  | Le fabricant peut être contacté à l'adresse indiquée.  | Chapitre 1.1                 |
| 3  | Numéro de type   | Chaque type de vélo électrique correspond à un numéro de type à huit chiffres qui décrit l'année de construction du modèle, le type de vélo électrique et la variante.                                 | Chapitre 1.6                 |
| 4  | Puissance nominale en fonctionnement continu maximale  | La puissance nominale maximale en fonctionnement continu correspond à la puissance maximale pendant 30 minutes sur l'arbre de sortie du moteur électrique.   | ...                          |
| 5  | Poids total autorisé en charge (PTAC)  | Le poids total autorisé correspond au poids du vélo électrique entièrement monté, avec le poids du corps et les bagages.   | Chapitre 3.1.3               |
| 6  | Année de construction  | L'année du modèle est l'année dans laquelle le vélo électrique a été fabriqué.   | ...                          |
| 7  | Type de vélo électrique  | Chaque vélo électrique correspond à un type de vélo électrique qui détermine l'utilisation conforme, la fonction et le domaine d'utilisation.  | Chapitre 3.1.1               |
| 8  | Marquages de sécurité  | Les marquages de sécurité indiquent des dangers.   | Chapitre 2.7                 |
| 9  | Consigne d'élimination   | Pour l'élimination du vélo électrique, respecter les directives sur l'élimination des déchets.   | Chapitre 10.1                |
| 10 | Domaine d'utilisation  | Conduire le vélo électrique uniquement dans les lieux autorisés.   | Chapitre 3.1.4               |
| 11 | Poids du vélo électrique prêt à rouler (facultatif, uniquement sur les vélos électriques de 25 kg ou plus) | Le poids du vélo électrique prêt à rouler est mentionné à partir d'un poids de 25 kg et correspond au poids à la date de la vente. Le poids des accessoires supplémentaires doit être ajouté au poids. | Chapitre 4.1                 |
| 12 | Vitesse d'arrêt  | La vitesse atteinte par le vélo électrique lorsque le courant chute à zéro ou à la valeur de marche à vide.  | ...                          |

Tableau 15 : Explication des informations sur la plaque signalétique

### 3.3 Composants

#### 3.3.1 Aperçu



Illustration 4 : Vélo électrique vu de droite, exemple d'un HERCULES E-Imperial MAX I-F360

|   |                     |    |                           |    |   |
|---|---------------------|----|---------------------------|----|---|
| 1 | <u>Roue</u>         | 10 | <u>Tige de selle</u>      | 19 | Courroie  |
| 2 | <u>Moyeu</u>        | 11 | <u>Selle</u>              | 20 | Pare-courroie                                   |
| 3 | Fourche suspendue   | 12 | Porte-bagages             | 21 | Numéro de cadre                                 |
| 4 | Garde-boue          | 13 | Feu arrière et réflecteur | 22 | Moteur (derrière le couvercle du moteur)        |
| 5 | Feu avant           | 14 | Garde-boue                | 23 | Pédale  |
| 6 | Palier de direction | 15 | Béquille latérale         | 24 | Batterie et plaque signalétique (dans le cadre) |
| 7 | Guidon              | 16 | <u>Roue</u>               | 25 | Frein avant                                     |
| 8 | Potence             | 17 | <u>Moyeu</u>              |    |   |
| 9 | <u>Cadre</u>        | 18 | Frein arrière             |    |   |



### 3.3.2 Châssis

Le châssis se compose de deux éléments :

- cadre et
- direction.

#### 3.3.2.1 Cadre

Le cadre absorbe toutes les forces générées sur le vélo électrique par le poids du corps, le pédalage et le sol. Le cadre sert également de support pour la plupart des composants.

La géométrie du cadre détermine le comportement routier du vélo électrique.

#### 3.3.2.2 Direction

Les composants de la direction sont :

- Palier de direction,
- Potence,
- Guidon et
- Fourche.

#### 3.3.2.3 Palier de direction

Le palier de direction (également appelé jeu de direction) est le système de palier de la fourche dans le cadre. On distingue deux types de paliers de direction :

- les paliers de direction conventionnels pour tubes de fourche avec filetage et
- les paliers de direction pour tubes de fourche sans filetage, appelés Aheadsets.

#### 3.3.2.4 Potence

La potence relie le guidon au tube de la fourche. La potence sert à adapter le guidon à la taille du corps du cycliste. Elle permet de régler la hauteur du guidon et la distance entre le guidon et la selle (voir le chapitre 6.5.6).

#### Potences à réglage rapide

Les potences à réglage rapide sont un prolongement de la tige de fourche. La hauteur et l'angle des potences à réglage rapide peuvent être réglés sans outils. Selon le modèle, il est possible d'effectuer jusqu'à 3 réglages :

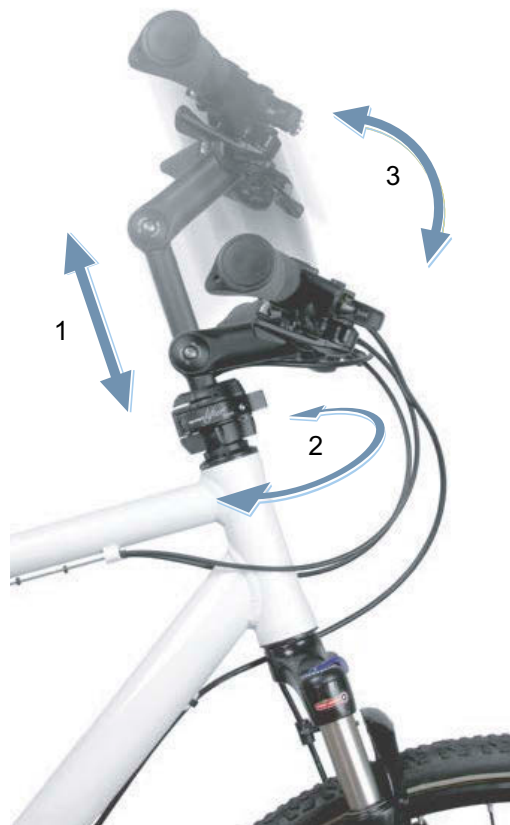


Illustration 5 : Exemple d'un BY,SCHULZ Speedlifter Twist Pro SDS

- 1 réglage de la hauteur,
- 2 fonction Twist et
- 3 réglage de l'angle de la potence.

Le réglage de la hauteur et de l'angle de la potence accroît le confort de conduite en permettant d'adopter différentes positions de conduite lors des trajets prolongés. La fonction Twist permet de gagner de la place lors du stationnement.

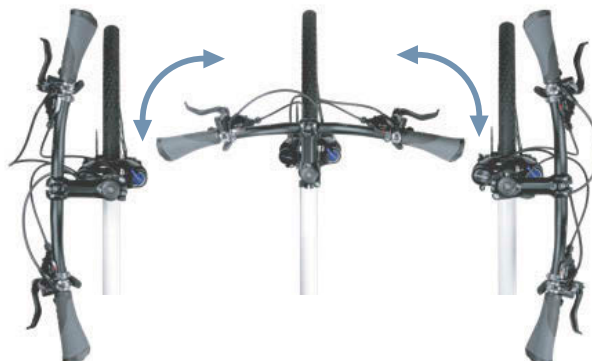


Illustration 6 : Fonction Twist, exemple d'un BY,SCHULZ

### 3.3.2.5 Guidon

Le vélo électrique est commandé par le guidon. Le guidon sert à soutenir le torse et forme le support de la plupart des commandes et affichages (voir le chapitre 3.4.1).

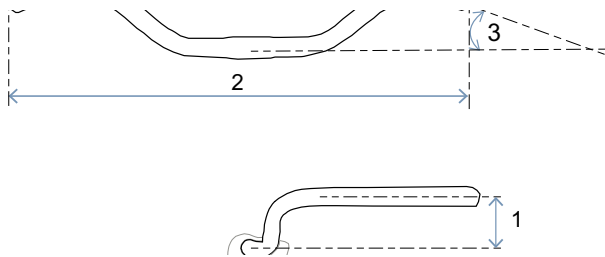


Illustration 7 : Dimensions du guidon

Les principales dimensions d'un guidon sont :

- 1 Hauteur (*en anglais rise*)
- 2 Largeur
- 3 Angle des poignées

### 3.3.2.6 Fourche

La potence et le guidon sont fixés sur l'extrémité supérieure de la tige de fourche. L'axe est fixé sur les extrémités de la fourche. La roue est fixée sur l'axe.

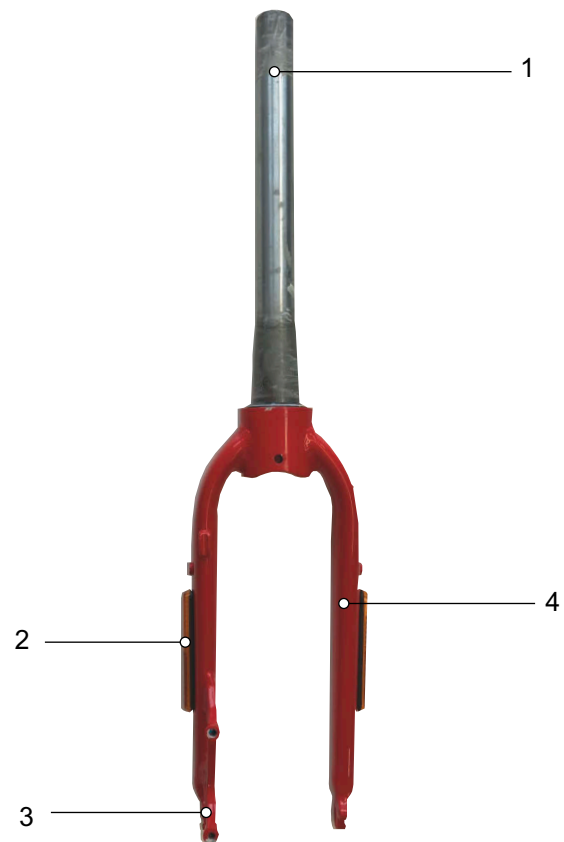


Illustration 8 : Vue d'ensemble de la fourche

- 1 Tige de fourche
- 2 Réflecteurs latéraux (en option)
- 3 Extrémité de fourche
- 4 Montant de fourche

### 3.3.2.7 Direction

Les composants de la direction sont :

- Palier de direction,
- Potence,
- Guidon et
- Fourche de suspension.

### 3.3.2.8 Palier de direction

Le palier de direction (également appelé jeu de direction) est le système de palier de la fourche dans le cadre. On distingue deux types de paliers de direction :

- les paliers de direction conventionnels pour tubes de fourche avec filetage et
- Paliers de direction pour tubes de fourche sans filetage, appelés Aheadsets.

### 3.3.2.9 Potence

La potence relie le guidon au tube de la fourche. La potence sert à adapter le guidon à la taille du corps du cycliste. Elle permet de régler la hauteur du guidon et la distance entre le guidon et la selle (voir le chapitre 6.5.6).

### Potences à réglage rapide

Les potences à réglage rapide sont un prolongement de la tige de fourche. La hauteur et l'angle des potences à réglage rapide peuvent être réglés sans outils. Selon le modèle, il est possible d'effectuer jusqu'à 3 réglages :

- 1 régler la hauteur du guidon,
- 2 fonction Twist et
- 3 régler la hauteur de la potence.

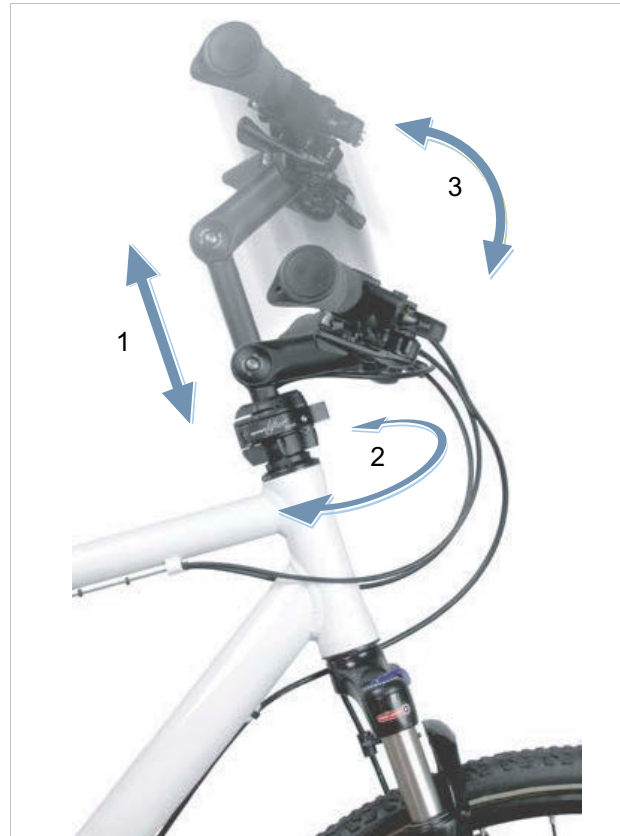


Illustration 9 : Exemple d'un BY.SCHULZ Speedlifter Twist Pro SDS

Le réglage de la hauteur et de l'angle de la potence accroît le confort de conduite en permettant d'adopter différentes positions de conduite lors des trajets prolongés. La fonction Twist permet de gagner de la place lors du stationnement.

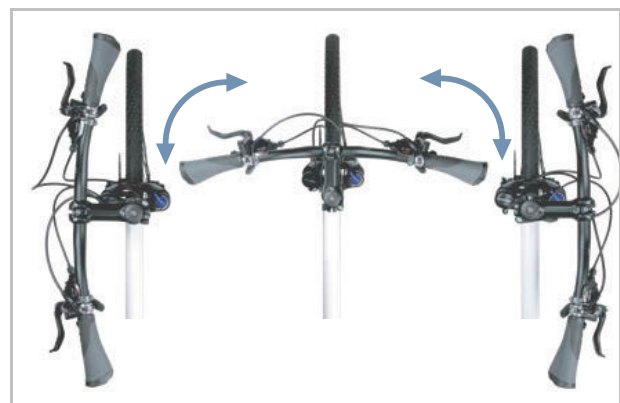


Illustration 10 : Fonction Twist, exemple d'un BY.SCHULZ

### 3.3.2.10 Guidon

Le vélo électrique est commandé par le guidon. Le guidon sert à soutenir le torse et forme le support des commandes et affichages (voir le chapitre 3.4.1).

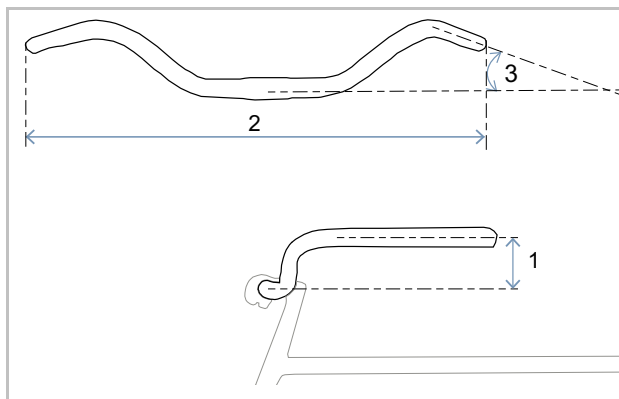


Illustration 11 : Dimensions du guidon

Les principales dimensions d'un guidon sont :

- 1 Hauteur (*en anglais rise*)
- 2 Largeur
- 3 Angle des poignées

### 3.3.2.11 Fourche de suspension

La potence et le guidon sont fixés sur l'extrémité supérieure de la tige de fourche. L'axe est fixé sur les extrémités de la fourche. La roue est fixée sur l'axe.

Par rapport aux fourches rigides, les fourches à suspension améliorent le contact avec le sol et le confort via deux fonctions :

- Suspension et
- Amortissement (fonction en option).

#### Suspension

Une fourche de suspension peut être suspendue par un ressort en acier, une suspension pneumatique ou les deux.

Sur un vélo électrique avec suspension, un choc, par exemple dû à un caillou sur le chemin, n'est pas transmis via la fourche de suspension directement dans le corps, mais est absorbé par le système de suspension. Pour cela, la fourche suspendue se comprime.

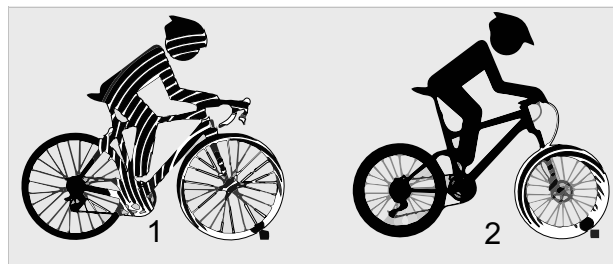


Illustration 12 : Sans suspension (1) et avec suspension (2)

#### Amortissement

Après sa compression, la fourche suspendue reprend sa position d'origine. Le cas échéant, l'amortisseur freine ce mouvement et empêche ainsi le système de suspension de reprendre sa forme de manière incontrôlée et de causer une oscillation de la fourche de suspension vers le haut et le bas. On distingue deux types d'amortisseurs :

- Amortisseur de détente,
- Amortisseur de compression.

Les amortisseurs de détente et les amortisseurs de compression peuvent éventuellement être divisés en deux domaines :

- Amortisseur Highspeed,
- Amortisseur Lowspeed.

## Structure d'une fourche de suspension

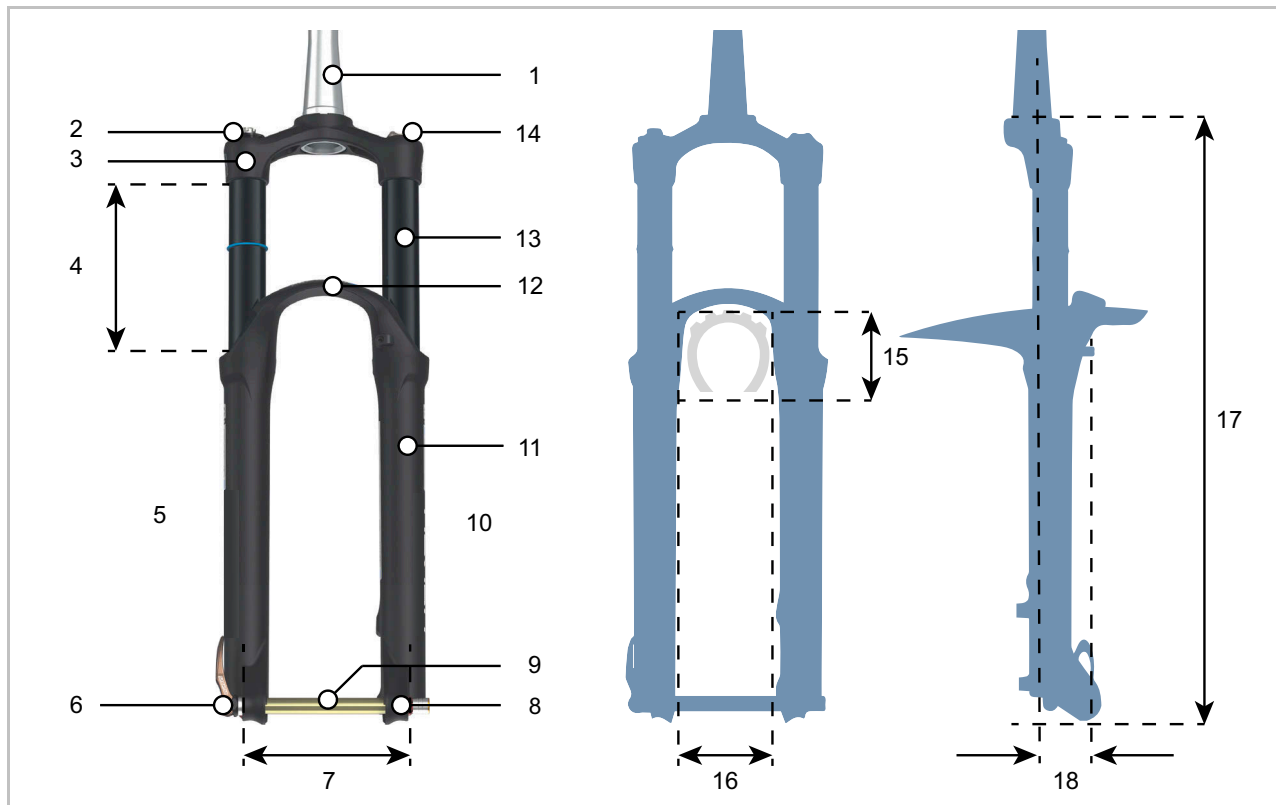


Illustration 13 : Structure d'une fourche de suspension

- |    |   |
|----|---|
| 1  | Tige de fourche   |
| 2  | Réglage du sag  |
| 3  | Couronne de fourche   |
| 4  | Course de suspension (fourche de suspension)                      |
| 5  | Côté amortisseur  |
| 6  | Attache rapide  |
| 7  | Pitch   |
| 8  | Extrémité de fourche (fourche de suspension)                      |
| 9  | Axe de roue   |
| 10 | Côté suspension pneumatique                                       |
| 11 | Plongeur  |
| 12 | Pont de fourche (également appelé couronne de fourche inférieure) |
| 13 | Montant   |
| 14 | Verrouillage  |

**Libre mouvement des pneus**

- |    |                              |
|----|------------------------------|
| 15 | Hauteur des pneus            |
| 16 | Largeur de passage des pneus |

**Vue latérale**

- |    |                                       |
|----|---------------------------------------|
| 17 | Hauteur de montage                    |
| 18 | Décalage ( <i>en anglais Offset</i> ) |

## Modules de fourche de suspension

Une fourche de suspension peut comporter jusqu'à 3 modules différents :

- amortisseur de compression (bleu),
- amortisseur de détente (rouge),
- suspension pneumatique ou ressort en acier (orange)

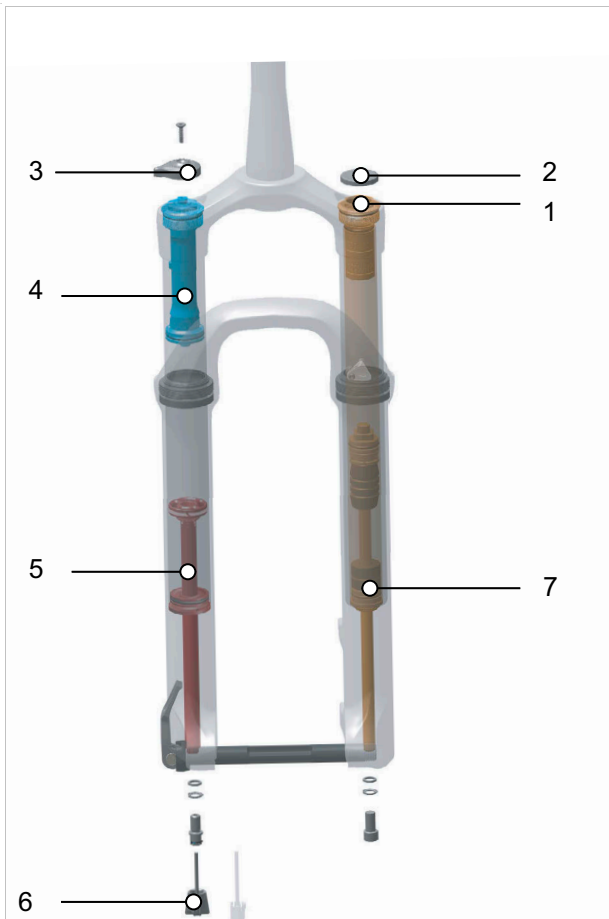


Illustration 14 : Structure interne d'une fourche de suspension pneumatique

- 1 Valve d'air (fourche)
- 2 Cache de la valve d'air
- 3 Réglage de l'amortisseur
- 4 Amortisseur de compression
- 5 Amortisseur de détente
- 6 Réglage de la détente (fourche de suspension)
- 7 Suspension pneumatique

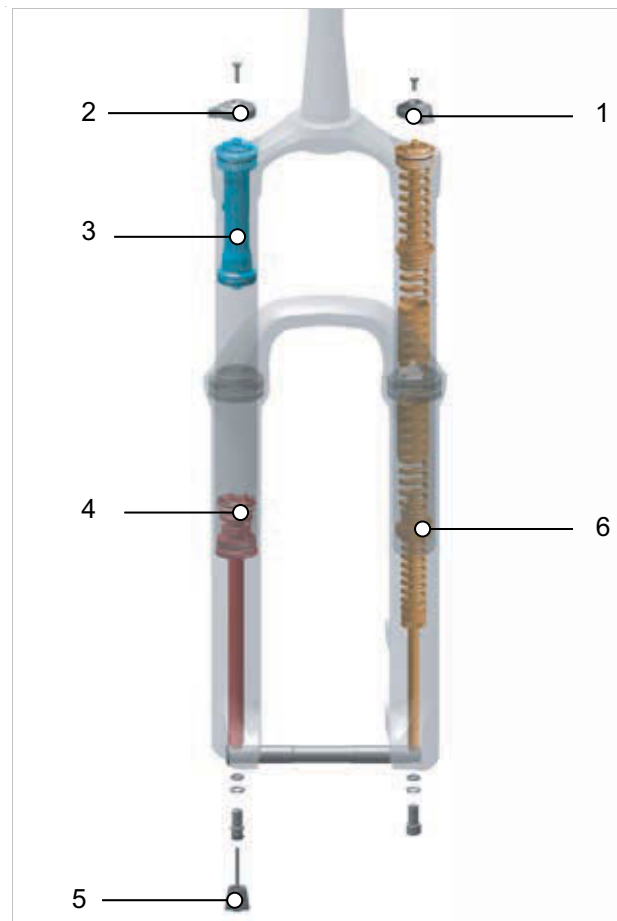


Illustration 15 : Structure interne d'une fourche de suspension en acier

- 1 Molette de réglage du sag
- 2 Réglage de l'amortisseur
- 3 Amortisseur de compression
- 4 Amortisseur de détente
- 5 Réglage de la détente (fourche de suspension)
- 6 Ressort en acier

## Cartouches

Les amortisseurs peuvent se trouver dans des modules fermés appelés cartouches. Ces cartouches sont montées dans la fourche de suspension. Différentes cartouches peuvent être montées dans les fourches. Ceci n'affecte pas la capacité de charge totale de la fourche de suspension.

## Verrouillage

Sur toutes les fourches de suspension, il est possible de bloquer la contraction. Dans ce cas, la fourche suspendue se comporte comme une fourche rigide.

Une suspension est destinée à amortir les inégalités du terrain, que ce soit sur des pistes cyclables accidentées, sur des chemins de terre ou en tout-terrain.

Sur des routes très bien asphaltées et dans les côtes, la suspension absorbe une part importante

de l'énergie du moteur et des muscles. Ceci accroît la consommation d'énergie et affaiblit l'entraînement. Sur les chaussées asphaltées et dans les côtes, il est donc conseillé de bloquer la suspension.

C'est pourquoi certaines fourches de suspension sont dotées d'un verrouillage *en angl. Lockout* sur la couronne de fourche ou commandé à distance *en angl. remote lockout* au niveau du guidon.

## Course de suspension négative (sag)

La course de suspension négative ou sag (de l'anglais sag « abaissement », « affaissement »), également appelée souplesse de la suspension, est le pourcentage de la course de suspension totale qui s'enfonce en raison du poids du corps, l'équipement compris (par exemple sac à dos), de sa position et de la géométrie du cadre. Le SAG généré ne dépend pas de la conduite.

Lorsque le réglage est optimal, le vélo électrique se détend avec une vitesse contrôlée. En cas d'irrégularités, la roue reste en contact avec le sol (ligne bleue). La tête de fourche, le guidon et le corps suivent le sol (ligne verte) lors du franchissement d'irrégularités. Le déplacement de la suspension est prévisible et contrôlé.



Illustration 16 : Comportement optimal de la fourche de suspension

Avec un réglage optimal, en terrain vallonné, la fourche de suspension s'oppose à la compression et reste à une position plus haute dans sa course de suspension.

Ceci permet de conserver plus facilement la vitesse lors des trajets en terrain vallonné.

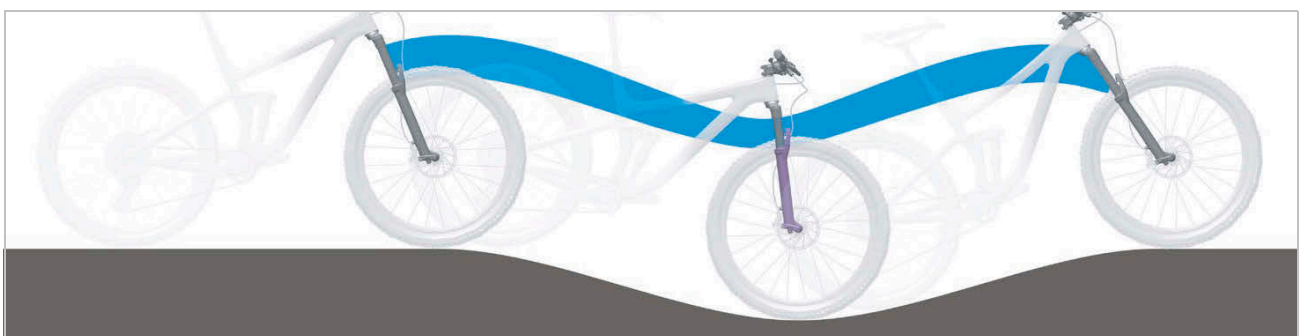


Illustration 17 : Comportement optimal de la fourche de suspension en terrain vallonné



Avec un réglage optimal, la fourche de suspension se comprime rapidement et sans obstacle lors du franchissement d'irrégularités et amortit les irrégularités. La traction est préservée (ligne bleue).

La fourche de suspension réagit rapidement au choc. La tête de direction et le guidon se relèvent légèrement lorsque les irrégularités sont amorties (ligne verte).



Illustration 18 : Comportement optimal de la fourche de suspension sur les irrégularités

### Amortisseur de détente

Les amortisseurs de détente (*en anglais Rebound*) amortissent les mouvements de détente, c'est à dire les contraintes de traction.

L'amortisseur de détente définit la vitesse à laquelle la suspension se détend après une contrainte. L'amortissement de détente détermine la vitesse de sortie et de détente de la fourche suspendue, qui a elle-même un impact sur la traction et le contrôle.

Lorsque le réglage de la fourche de suspension est optimal, l'amortisseur se détend avec une vitesse contrôlée. En cas d'irrégularités, la roue reste en contact avec le sol (ligne bleue). La tête de fourche, le guidon et le corps suivent le sol (ligne verte) lors du franchissement d'irrégularités. Le déplacement de la suspension est prévisible et contrôlé.



Illustration 19 : Comportement optimal de la fourche de suspension



### Amortisseur de compression

Les amortisseurs de compression (*en anglais Compression*) amortissent les mouvements de compression, donc les contraintes de pression.

L'amortisseur de compression commande la vitesse de levage de la compression, c'est-à-dire la tendance de la fourche de suspension à se compresser lors de chocs lents.

Avec un réglage optimal, la fourche de suspension oppose une résistance à la

compression dans les terrains vallonnés, reste plus haut dans sa course de suspension et aide le cycliste à conserver sa vitesse lors de trajets dans des terrains vallonnés.

Lors du franchissement d'une irrégularité, la fourche de suspension se comprime rapidement et librement et amortit l'irrégularité. La traction est préservée (ligne bleue).



Illustration 20 : Comportement optimal en terrain vallonné

### Amortisseur Highspeed

L'amortisseur Highspeed (également appelé HSC, de l'anglais *High speed compression*) est un amortisseur de compression spécialisé.

Sur une piste de bosses ou lors d'un atterrissage après un saut, la vitesse de compression générée

dans la fourche est importante.

Dans ce type de situations, le contrôle par l'amortisseur Highspeed améliore le comportement de suspension.

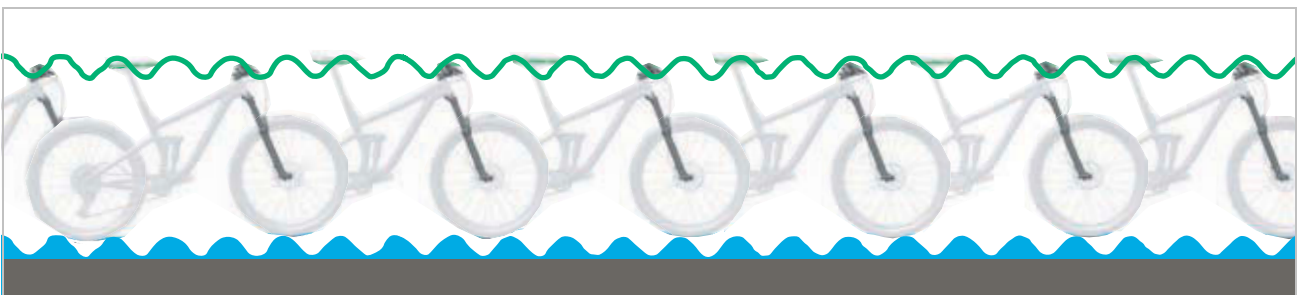


Illustration 21 : Mouvements du Highspeed

### Amortisseur Lowspeed

L'amortisseur Lowspeed (également appelé LSC, de l'anglais *Low speed compression*) est un amortisseur de compression spécialisé.

Le franchissement d'ondulations de terrain entraîne une compression lente de la fourche de suspension. Dans ce type de situations, le contrôle par l'amortisseur Lowspeed améliore le comportement de suspension.

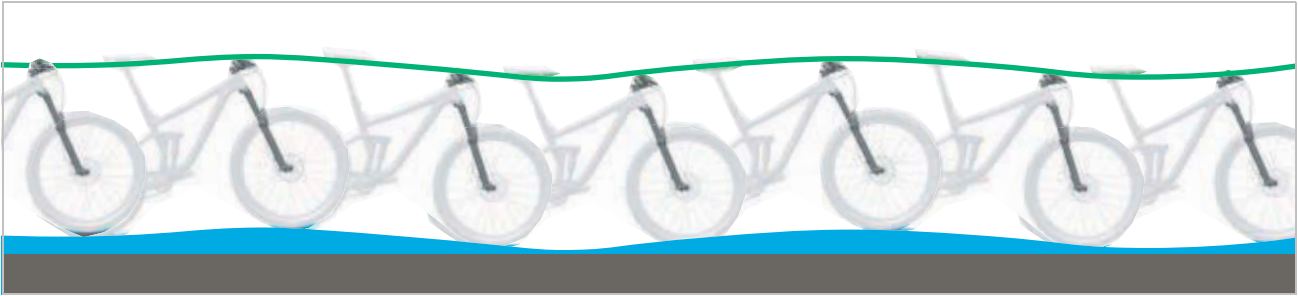


Illustration 22 : Mouvements du Lowspeed

## 3.3.2.12 SR SUNTOUR, NEX E25 DS-HLO-700C



Illustration 23 : SR SUNTOUR, NEX E25 DS-HLO-700C

| Suspension                 |                         |  |
|----------------------------|-------------------------|--|
| 1                          | Suspension              | Ressort en acier                         |
| 8                          | Écartement des montants | 116 mm                                   |
| Amortissement              |                         |  |
| 3                          | Cartouche               | HLO                                      |
| Caractéristiques générales |                         |  |
| 4                          | Course de la suspension | Liste des pièces (voir le chapitre 11.3) |
| 2                          | Tube de direction       | 1,5" ... 1-1/8"                          |
| 9                          | Axe de roue             | Ø 15-100 15QLC32                         |
| 7                          | Déplacement             | 44 mm                                    |
| 6                          | Longueur                | 489 mm                                   |
| 5                          | Avec garde-boue         | Non                                      |

## 3.3.2.13 SR SUNTOUR, Mobie34, 2CRDS15LH1.507.5 ABS 27.5"

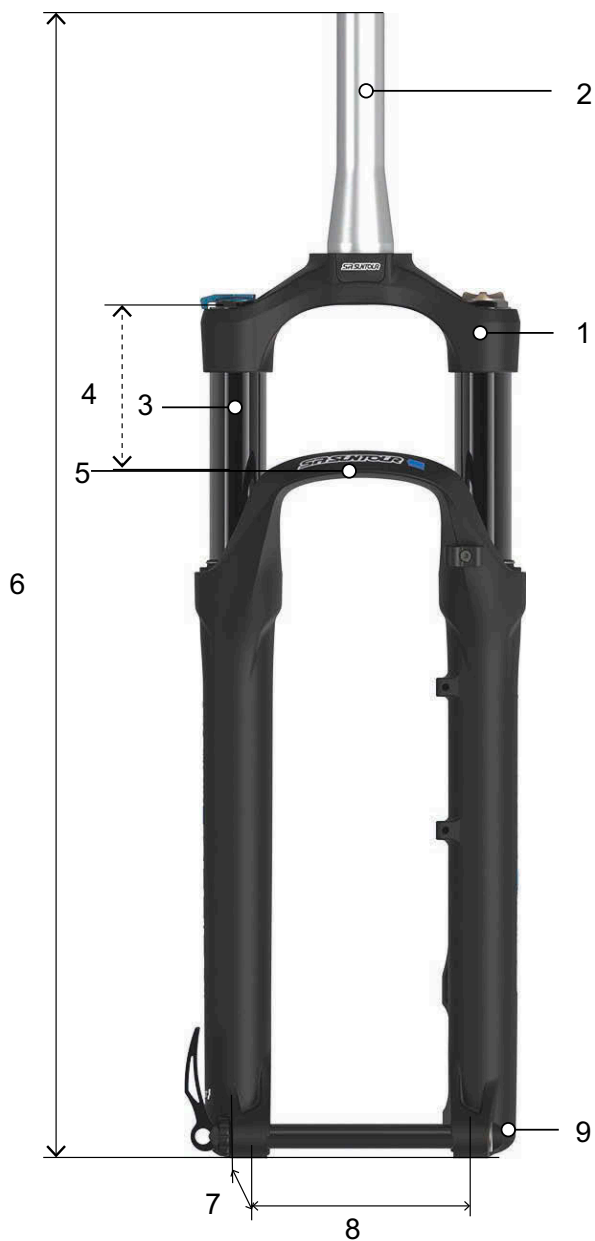


Illustration 24 : SR SUNTOUR, Mobie34, 2CRDS15LH1.507.5 ABS 27.5"

| Suspension                 |                         |   |
|----------------------------|-------------------------|---|
| 1                          | Suspension              | Suspension pneumatique/<br>Ressort en acier |
| 8                          | Écartement des montants | 145 mm                                      |
| Amortissement              |                         |   |
| 3                          | Cartouche               | 2CR   |
| Caractéristiques générales |                         |   |
| 4                          | Course de la suspension | Liste des pièces (voir le chapitre 11.3)    |
| 2                          | Tube de direction       | 1,5" ... 1-1/8"                             |
| 9                          | Axe de roue             | Ø 15-100 15LH-110                           |
| 7                          | Déplacement             | 51 mm                                       |
| 6                          | Longueur                | ...   |
| 5                          | avec garde-boue         | Non   |

## 3.3.2.14 SR SUNTOUR RC2

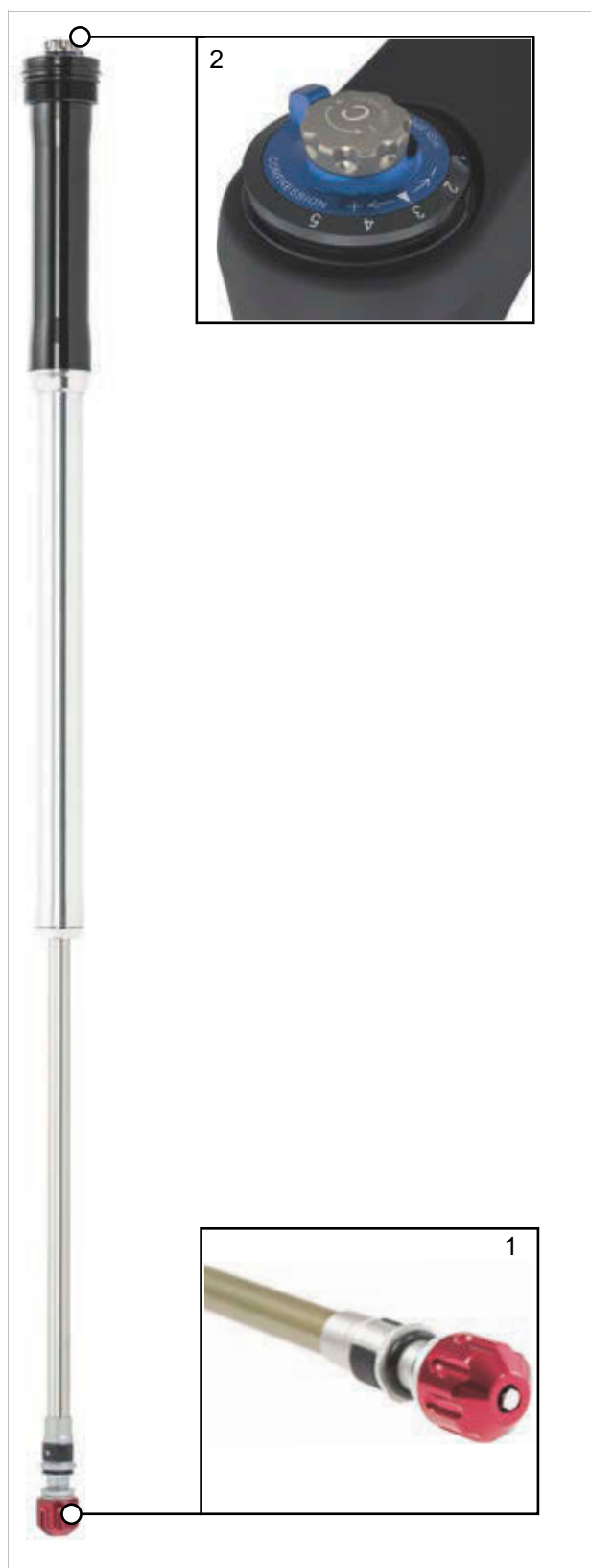


Illustration 25 : Éléments de commande de la cartouche RC2

La cartouche SR Suntour RC2 est dotée des éléments suivants :

- un amortisseur de compression Highspeed et Lowspeed et
- un amortisseur de détente Lowspeed.

Avant le trajet, le réglage de détente (1) doit être ajusté en fonction du terrain.

Pendant le trajet, un levier et un bouton tournant sur le réglage de la compression (2) permettent d'ajuster le système de suspension au terrain actuel.

Si la pression dans la fourche est trop élevée, la fonction de purge permet de relâcher de l'air en ouvrant une valve. Ceci permet d'éviter les dommages liés à la surpression.

|                              |                                     | Fonction présente |
|------------------------------|-------------------------------------|-------------------|
|                              | Verrouillage sur la télécommande    | ...               |
|                              | Verrouillage sur la tête de fourche | ...               |
| Amortissement de compression | High-Speed                          | x                 |
|                              | Low-Speed                           | x                 |
|                              | Réglage permanent                   | ...               |
| Amortissement de détente     | High-Speed                          | ...               |
|                              | Low-Speed                           | x                 |
|                              | Réglage permanent                   | ...               |
|                              | Fonction de purge                   | x                 |
|                              | PCS                                 | ...               |

Tableau 16 : Aperçu des fonctions SR SUNTOUR RC2

## 3.3.2.15 Cartouche SR SUNTOUR LOR



Illustration 26 : Éléments de commande de la cartouche LOR

La cartouche SR Suntour LOR est dotée des éléments suivants :

- un amortisseur de compression Lowspeed et
- un amortisseur de détente Lowspeed.

Avant le trajet, le **réglage de détente (fourche de suspension) (1)** doit être ajusté en fonction du terrain.

Pendant le trajet, la molette de réglage de compression Lowspeed (2) permet d'ajuster le système de suspension au terrain actuel. Le **réglage de la compression** permet également d'ouvrir ou de fermer l'amortissement.

Si la pression dans la fourche de suspension est trop élevée, la fonction de purge permet de relâcher de l'air en ouvrant une valve. Ceci permet d'éviter les dommages liés à la surpression.

|                              |                                     | Fonction présente |
|------------------------------|-------------------------------------|-------------------|
|                              | Verrouillage sur la télécommande    | ...               |
|                              | Verrouillage sur la tête de fourche | x                 |
| Amortissement de compression | High-Speed                          | ...               |
|                              | Low-Speed                           | x                 |
|                              | Réglage permanent                   | ...               |
| Amortissement de détente     | High-Speed                          | ...               |
|                              | Low-Speed                           | x                 |
|                              | Réglage permanent                   | ...               |
|                              | Fonction de purge                   | x                 |
|                              | PCS                                 | ...               |

Tableau 17 : Aperçu des fonctions SR SUNTOUR LOR

## 3.3.2.16 Cartouche SR SUNTOUR HLO



Illustration 27 : Éléments de commande de la cartouche HLO

La cartouche SR Suntour HLO est dotée des éléments suivants :

- un amortisseur de compression et
- un amortisseur de détente.

Avant le trajet, le **réglage de détente (fourche)** (1) doit être ajusté en fonction du terrain.

La télécommande du **réglage de la compression** (2) permet également d'ouvrir ou de fermer l'amortissement.

Si la pression dans la fourche est trop élevée, la fonction de purge permet de relâcher de l'air en ouvrant une valve. Ceci permet d'éviter les dommages liés à la surpression.

|                              |                                     | Fonction présente |
|------------------------------|-------------------------------------|-------------------|
|                              | Verrouillage sur la télécommande    | ...               |
|                              | Verrouillage sur la tête de fourche | x                 |
| Amortissement de compression | High-Speed                          | ...               |
|                              | Low-Speed                           | ...               |
|                              | Réglage permanent                   | ...               |
| Amortissement de détente     | High-Speed                          | ...               |
|                              | Low-Speed                           | ...               |
|                              | Réglage permanent                   | ...               |
|                              | Fonction de purge                   | ...               |
|                              | PCS                                 | ...               |

Tableau 18 :Aperçu des fonctions SR SUNTOUR HLO

## 3.3.2.17 Cartouche SR SUNTOUR LO



Illustration 28 : Éléments de commande de la cartouche LO

La cartouche SR Suntour LO est dotée des éléments suivants :

- un amortisseur de compression et
- un amortisseur de détente.

Avant le trajet, le **réglage de détente (fourche)** (1) doit être ajusté en fonction du terrain.

La télécommande du **réglage de la compression** (2) permet également d'ouvrir ou de fermer l'amortissement.

Si la pression dans la fourche est trop élevée, la fonction de purge permet de relâcher de l'air en ouvrant une valve. Ceci permet d'éviter les dommages liés à la surpression.

|                              |                                     | Fonction présente |
|------------------------------|-------------------------------------|-------------------|
|                              | Verrouillage sur la télécommande    | ...               |
|                              | Verrouillage sur la tête de fourche | x                 |
| Amortissement de compression | High-Speed                          | ...               |
|                              | Low-Speed                           | ...               |
|                              | Réglage permanent                   | x                 |
| Amortissement de détente     | High-Speed                          | ...               |
|                              | Low-Speed                           | ...               |
|                              | Réglage permanent                   | x                 |
|                              | Fonction de purge                   | x                 |
|                              | PCS                                 | ...               |

Tableau 19 : Aperçu des fonctions SR SUNTOUR LO



### 3.3.3 Roue

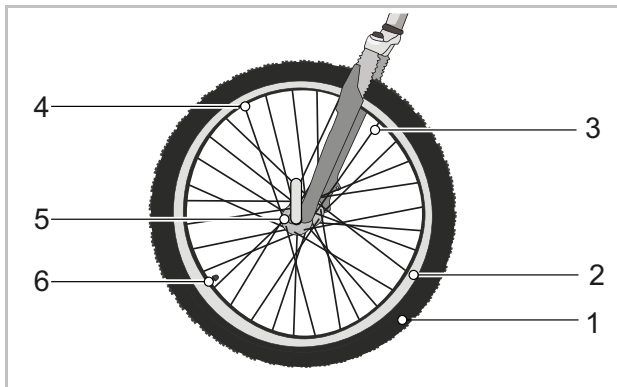


Illustration 29 : Composants visibles de la roue

- |   |                 |
|---|-----------------|
| 1 | Pneus           |
| 2 | Jante           |
| 3 | Rayon           |
| 4 | Écrous de rayon |
| 5 | Moyeu           |
| 6 | Valve           |

La roue se compose d'un pneu, d'un tuyau avec une valve et d'une roue de roulement.

#### 3.3.3.1 Pneus

Le pneu, également appelé chape, forme la partie extérieure de la roue. Le pneu est monté sur la jante. Les pneus ont des structures, profils et largeurs différents selon leur usage.



Illustration 30 : Exemple : Informations sur le pneu

#### Taille des pneus

La taille du pneu est indiquée sur le côté du pneu.

#### Pression de remplissage

La plage de pression admissible est indiquée sur le côté du pneu. Elle est donnée en psi ou en bar. Le pneu doit être suffisamment gonflé pour pouvoir soutenir le vélo électrique. La pression des pneus doit être ajustée en fonction du poids du corps puis contrôlée régulièrement.

#### Types de pneus

Il existe cinq types de pneus différents :

- Pneus ouverts avec chambre,
- Pneus ouverts sans chambre (*en anglais Tubeless ou Tubeless Ready*),
- Pneus fermés (*en anglais Tubular, Single Tube*),
- Pneus pleins (*en anglais Solid Tires*) et
- Formats mixtes.

#### 3.3.3.2 Pneu plein avec chambre

Les pneus ouverts (*en anglais Tube Type*), également appelés pneus Clincher, sont divisés en :

- pneus à fil, avec renfort en fil d'acier dans la tringle,
- pneus pliables, avec renfort en fibres d'aramide dans la tringle, et
- pneus à talon sans renfort de la tringle, mais avec des talons saillants qui s'accrochent sous le bord de la jante et se chevauchent dans l'embase de jante.



Illustration 31 : Structure des pneus ouverts

- |   |                                       |
|---|---------------------------------------|
| 1 | Jante                                 |
| 2 | Bande de roulement avec profil        |
| 3 | Protection anti-crevaison (en option) |
| 4 | Carcasse                              |
| 5 | Tringle                               |

## Carcasse

La carcasse est la structure porteuse du pneu. En règle générale, 3 couches de carcasse sont placées sous la bande de roulement. La carcasse se compose d'un tissu avec des fils, le plus souvent en polyamide (nylon). Le tissu est revêtu de caoutchouc des deux côtés et coupé à un angle de 45°. Grâce à cet angle par rapport au sens de la marche, la carcasse accroît la stabilité du pneu. L'épaisseur des couches de carcasse tissées varie selon le niveau de qualité des pneus. L'épaisseur du tissu de la carcasse est indiquée en nombre de fils par pouce ou EPI (*en anglais Ends per Inch*) ou TPI (*en anglais Threads per Inch*). Il existe des pneus avec des carcasses de 20 à 127 EPI.

Plus la valeur d'EPI est élevée, plus le diamètre des fils utilisés est fin. Les couches de carcasse dotées d'une valeur d'EPI plus élevée ont des fils de diamètre plus fin. Avec l'accroissement de la valeur d'EPI :

- la quantité de caoutchouc nécessaire pour entourer les fils est moindre,
- les pneus sont plus légers et
- plus flexibles, ce qui réduit leur résistance au roulement.
- Le tissu est plus dense, ce qui réduit la pénétration de corps étrangers. Ceci accroît la protection contre les crevaisons.

Sur les carcasses de 127 EPI, chaque fil individuel a une épaisseur de seulement 0,2 mm, et est donc plus fragile. Un pneu de 127 EPI offre donc une moindre protection contre les crevaisons. Le compromis optimal entre poids et robustesse se trouve autour de 67 EPI.

Outre le tissu, le mélange de caoutchouc d'un pneu a également de l'importance. Le mélange de caoutchouc se compose de plusieurs composants :

|             |  |
|-------------|--|
| 40 ... 60 % | Caoutchouc naturel et synthétique  |
| 15 ... 30 % | Agents de remplissage, par exemple noir de fumée, acide silique ou silicagel   |
| 20 ... 35 % | <ul style="list-style-type: none"> <li>• Agent anti-vieillessement</li> <li>• Agent de vulcanisation, par exemple soufre</li> <li>• Accélérateur de vulcanisation, par exemple oxyde de zinc</li> <li>• Pigments et colorants</li> </ul> |

**Tableau 20 : Mélange de caoutchouc des carcasses**

## Bande de roulement avec profil

Sur la face extérieure de la carcasse, on trouve une bande de roulement en caoutchouc.

Sur une chaussée propre, le profil n'a que peu d'influence sur les caractéristiques de conduite. L'adhérence entre la chaussée et le pneu est principalement générée par le frottement statique entre le caoutchouc et la chaussée.

## Pneus slick et pneus de route

Contrairement aux voitures, l'aquaplaning n'est pas possible avec un vélo électrique. La surface de contact est faible et la pression appliquée forte. Grâce à la surface de contact réduite des pneus étroits et sans profil, le pneu s'imbrique dans les aspérités de la chaussée. En théorie, l'aquaplaning ne serait possible qu'à des vitesses d'environ 200 km/h.

Sur une route propre, qu'elle soit sèche ou humide, les pneus slick offrent une meilleure adhérence que les pneus profilés, car leur surface de contact est plus importante. Les pneus slick offrent également une moindre résistance au roulement.

## Pneus tout terrain

En tout-terrain, le profil a une très grande importance. Le profil crée dans ce cas une imbrication avec le sol qui permet de transmettre les forces d'entraînement, de freinage et de direction. Sur des chaussées encrassées ou des chemins, un profil VTT peut également contribuer à un meilleur contrôle.

Les blocs de profil des pneus VTT se déforment lors qu'ils entrent dans la surface de contact. L'énergie utilisée à cette occasion est partiellement transformée en chaleur. Une autre partie de l'énergie est conservée et transformée en mouvement de glissement du bloc de profil lors de sa sortie de la zone de contact, ce qui contribue à l'abrasion du pneu.

Si un pneu avec profil élevé est utilisé sur l'asphalte, ceci peut générer des bruits désagréables. Si un vélo électrique avec un pneu VTT est conduit principalement sur route, il est donc recommandé, pour des raisons d'usure et d'économies d'énergie, de remplacer les pneus par une paire de pneus avec un profil le plus réduit possible. Dans ce cas, le revendeur spécialisé peut remplacer le pneu par un pneu à profil réduit.

## Tringle

Les carcasses sont enroulées autour des tringles. L'enveloppement sur les deux côtés génère 3 couches de carcasse.

Pour éviter un glissement du pneu sur la jante lors du pompage et assurer une bonne tenue, les tringles sont stabilisées de 2 manières :

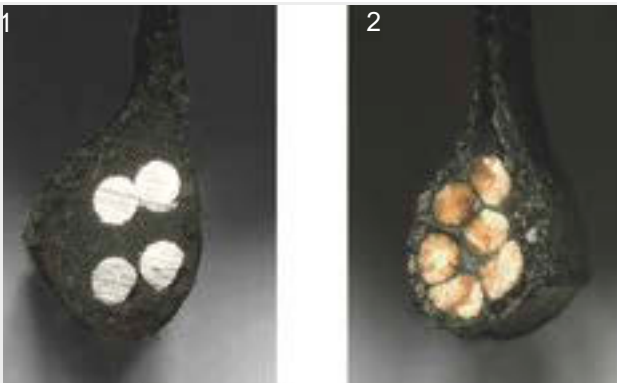


Illustration 32 : tringle en acier (1) et tringle en Kevlar (2)

- avec un fil d'acier. Ces pneus sont appelés pneus à fil (*en anglais Clincher*).
- avec des fibres d'aramide (Kevlar®). Ces pneus sont appelés pneus pliables. Les pneus pliables pèsent environ 50 à 90 g de moins que les pneus à fil. Ils peuvent également être pliés pour réduire leurs dimensions d'emballage.

## Protection anti-crevaison (en option)

Une protection anti-crevaison peut être située entre la carcasse et la bande de roulement.



Illustration 33 : Effet de la protection anti-crevaison

Chaque fabricant de pneus utilise ses propres classes de résistance aux crevaisons, qui ne sont pas équivalentes.

## 3.3.3.3 Jante

La jante est le profil en métal ou en carbone d'une roue qui réunit le pneu, la chambre à air et la bande de jante. La jante est reliée au moyeu par les rayons.

Sur les freins de jante, le côté extérieur de la jante est utilisé pour le freinage.

## 3.3.3.4 Valve

Tous les pneus ouverts ont une valve. La valve permet de gonfler le pneu pour le remplir d'air. Chaque valve comprend un capuchon de valve. Le capuchon de valve vissé protège contre la poussière et la saleté.

Le vélo électrique comporte soit :

- Valve Dunlop
- Valve Presta
- Valve Schrader

## Valve Dunlop

La valve Dunlop, également appelée valve classique, est la plus répandue. L'embout de la valve peut être facilement remplacé et l'air peut être relâché très vite.

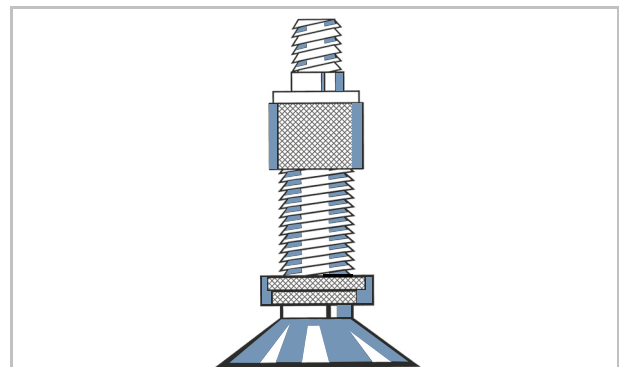


Illustration 34 : Valve Dunlop

### Valve Presta

La valve Presta, également appelée valve pour vélo de course, est la variante de valve la plus étroite. La valve Presta requiert un perçage plus petit dans les jantes et est donc bien adaptée aux jantes plus étroites des vélos de course. Elle pèse 4 à 5 g de moins qu'une valve Dunlop ou une valve Schrader.

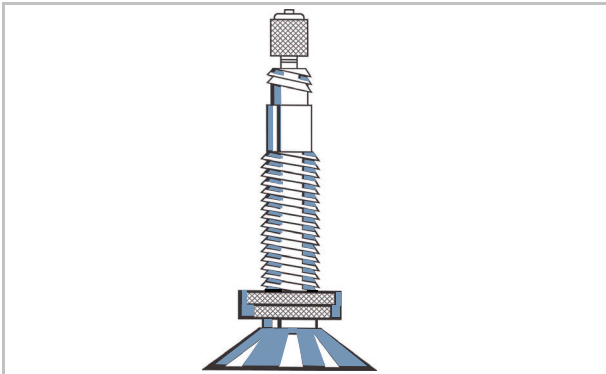


Illustration 35 : Valve Presta

### Valve Schrader

La valve Schrader peut être gonflée à une station-service. Les anciens modèles de pompes à vélo simples ne conviennent pas pour les valves Schrader.

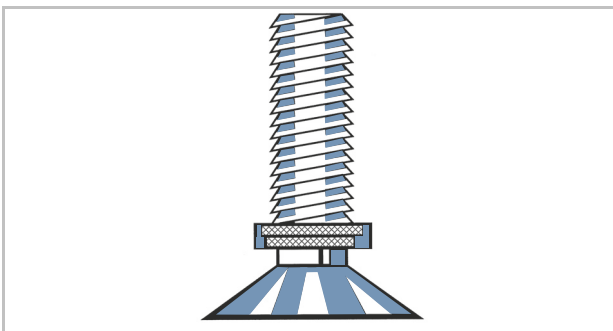


Illustration 36 : Valve Schrader

### 3.3.3.5 Rayon

Le rayon est l'élément qui relie le moyeu à la jante. L'extrémité coudée du rayon, que l'on accroche dans le moyeu, est appelée tête de rayon. Sur l'autre extrémité du rayon, on trouve un filetage de 10 à 15 mm.

### 3.3.3.6 Écrous de rayon

Les écrous de rayon sont des éléments de visserie avec un filetage intérieur adapté au filetage des rayons. En tournant l'écrou de rayon, on tend le rayon monté. Ceci permet d'orienter la roue de manière équilibrée.

### 3.3.4 Frein

Le système de freinage d'un vélo électrique est principalement commandé via le levier de frein.

- Lorsque le levier de frein gauche est tiré, le frein de la roue avant est actionné.
- Lorsque le levier de frein droit est tiré, le frein de la roue arrière est actionné.

Les freins assurent la régulation de la vitesse ainsi que l'arrêt d'urgence. En cas d'urgence, tirer sur les freins entraîne un arrêt rapide et sûr.

L'activation des freins par le levier de frein se fait :

- soit par levier de frein et câble de frein (frein mécanique)
- soit par levier de frein et ligne de frein hydraulique (frein hydraulique).

#### 3.3.4.1 Frein mécanique

Un fil dans l'intérieur du câble à gaine (également appelé câble Bowden) relie le levier de frein au frein.



Illustration 37 : Structure d'un câble Bowden

#### 3.3.4.2 Frein hydraulique

Le liquide de frein est placé dans un système de tuyau fermé. Si le cycliste tire sur le levier de frein, le liquide de frein actionne le frein sur la roue.

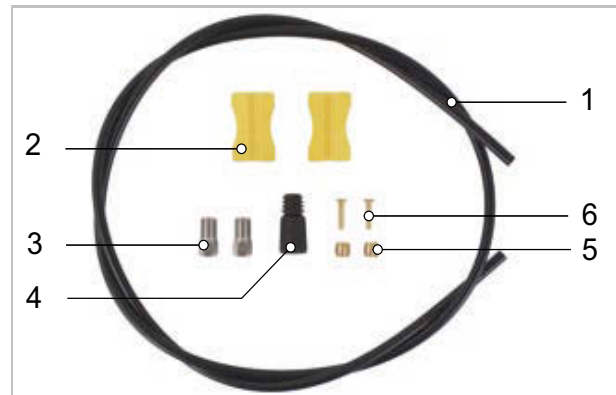


Illustration 38 : Composants de la ligne de frein

- |   |                    |
|---|--------------------|
| 1 | Ligne de frein     |
| 2 | Support de ligne   |
| 3 | Écrou-raccord      |
| 4 | Capuchon           |
| 5 | Olive              |
| 6 | Broche d'insertion |

### 3.3.4.3 Frein à disque

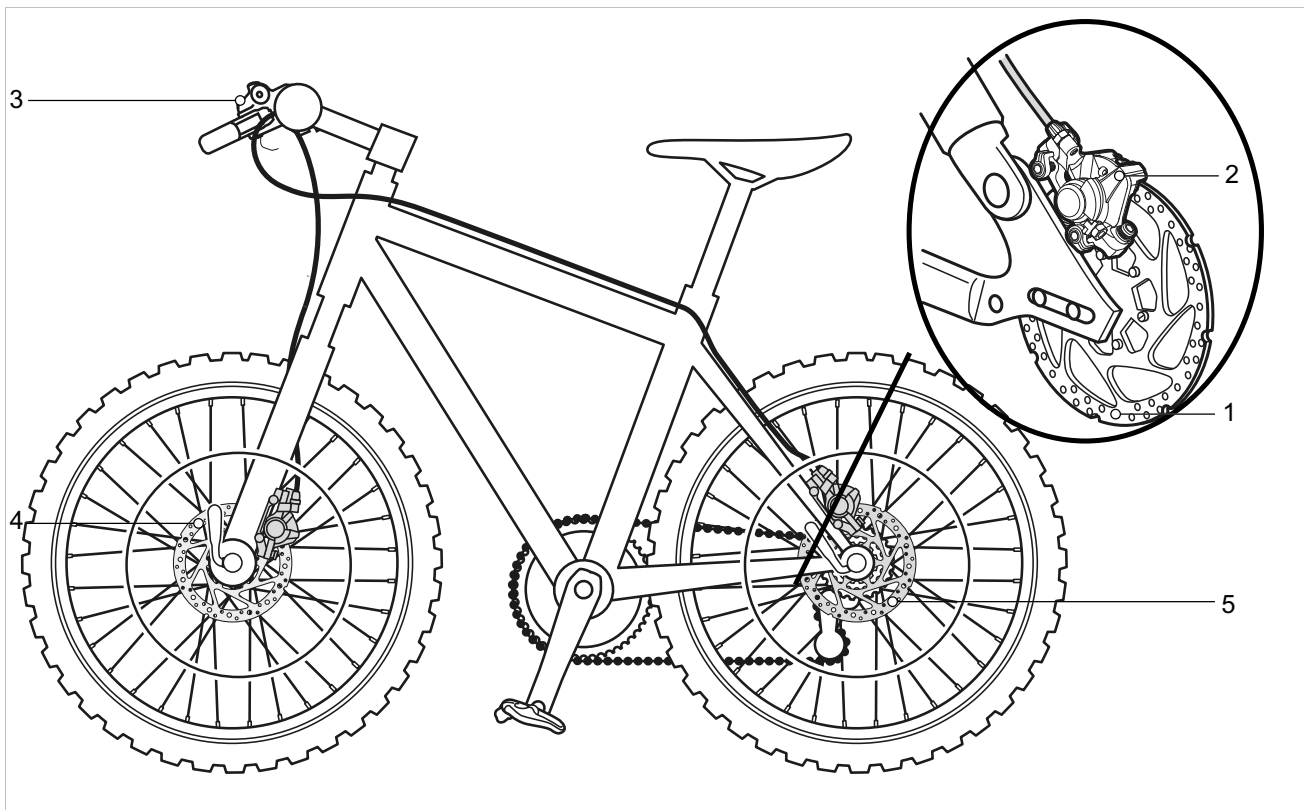


Illustration 39 : Système de frein avec frein à disque, exemple

- 1 Disque de frein
- 2 Étrier de frein avec plaquettes de frein
- 3 Guidon avec levier de frein
- 4 Disque de frein de la roue avant
- 5 Disque de frein de la roue arrière

Sur un vélo électrique avec frein à disque, le disque de frein est vissé au moyeu.

La pression de freinage est développée par la traction du levier de frein. La pression dans les câbles de frein est transmise via le liquide de freinage aux cylindres dans l'étrier de frein.

La force de freinage est soutenue par une démultiplication et transmise aux plaquettes de frein. Ces plaquettes freinent mécaniquement le disque de frein. Lorsque l'on tire sur le levier de frein, les plaquettes de frein sont pressées sur le disque de frein et le mouvement de la roue est ralenti jusqu'à l'arrêt.

### 3.3.4.4 Frein à rétropédalage



Illustration 40 : Système de frein avec un frein à rétropédalage, exemple

- 1 Frein sur jante de la roue arrière
- 2 Guidon avec levier de frein
- 3 Frein sur jante de la roue avant
- 4 Pédale
- 5 Frein à rétropédalage

Le frein à rétropédalage est un frein supplémentaire. Le frein à rétropédalage arrête le mouvement de la roue arrière lorsque le cycliste appuie sur les pédales dans le sens contraire de la marche.



### 3.3.4.5 BOSCH ABS

Par prudence ou par crainte, de nombreuses personnes ne freinent qu'avec le frein arrière. Le système BOSCH ABS améliore la sécurité lors du freinage avec les deux freins. Le système empêche un blocage de la roue avant et permet ainsi d'éviter un dérapage incontrôlé. Ceci assure la sécurité lors d'un freinage spontané et puissant, sur chaussée asphaltée comme sur chemin glissant.

#### ABS sur la roue avant



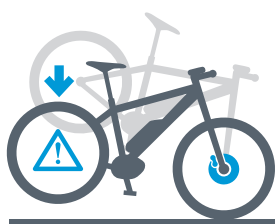
Le système anti-blocage (ABS) BOSCH optimise la stabilité et la dirigeabilité du vélo électrique lorsqu'un freinage trop brusque

risque de bloquer la roue avant.

Lors de l'actionnement des freins, le système anti-blocage (ABS) BOSCH utilise des capteurs de vitesse sur les roues avant et arrière pour détecter un *patinage critique*. L'ABS limite ce patinage sur la roue avant en réduisant la pression de freinage pour stabiliser la roue. Une fois que la roue est stabilisée, des augmentations de pression ciblées à chaque impulsion de freinage rapprochent à nouveau la roue de la limite de blocage.

Si la roue se bloque à nouveau, la pression est à nouveau réduite. Ce processus est répété pour maintenir la roue à la limite d'adhérence et exploiter ainsi au maximum le coefficient de friction entre le pneu et la chaussée.

#### ABS sur la roue arrière



Outre le patinage, l'ABS détecte le soulèvement de la roue arrière. La régulation du soulèvement de la roue arrière réduit la probabilité que la roue

arrière quitte le sol, en particulier lors des freinages excessifs extrêmes sur sols adhérents. L'ABS prévient ainsi le basculement.

La fonctionnalité du frein arrière ne dépend pas de la fonctionnalité de l'ABS.

L'ABS s'arrête lorsque l'un des événements suivants se produit :

- La chambre d'accumulation de l'appareil de commande ABS est entièrement remplie.
- Le vélo électrique est à l'arrêt.
- Le cycliste relâche les freins.

Si le niveau de charge est faible, l'ABS désactive tout d'abord l'assistance moteur. Le système d'entraînement électrique, y compris l'écran, l'éclairage et l'ABS, reste toutefois actif jusqu'à ce que la batterie soit vide. Le système d'entraînement électrique et l'ABS ne s'arrêtent que lorsque la batterie est presque entièrement déchargée. Le système de freinage reste fonctionnel. Si aucune batterie n'est présente sur le vélo électrique ou si la batterie est vide, l'ABS est inactif.

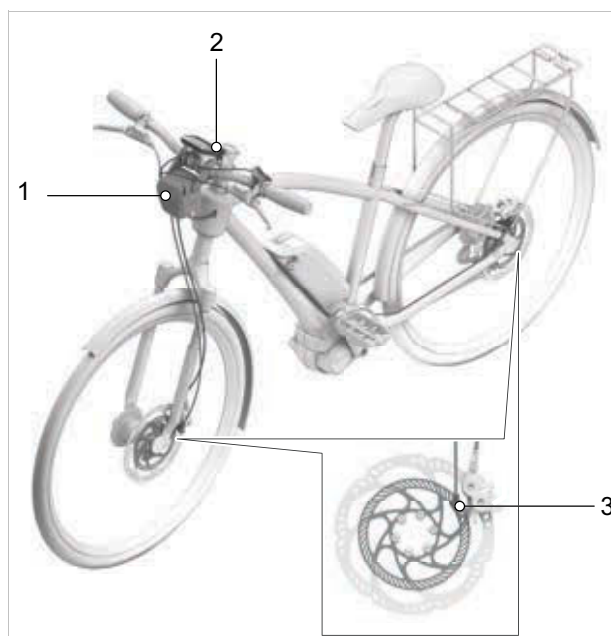


Illustration 41 : BOSCH-ABS

- 1 Dispositif de commande ABS avec boîtier
- 2 Voyant lumineux ABS
- 3 Capteur de vitesse de la roue



### 3.3.5 Selle

Le rôle de la selle est de supporter le poids du corps, d'assurer un soutien et de permettre différentes positions de conduite. La forme de la selle dépend donc de la morphologie, de la position et de l'usage prévu du vélo électrique.

Lors de la conduite, le poids du corps se répartit sur les pédales, la selle et le guidon. Si la position du cycliste est droite, la surface relativement petite de la selle supporte environ 75 % du poids du corps.

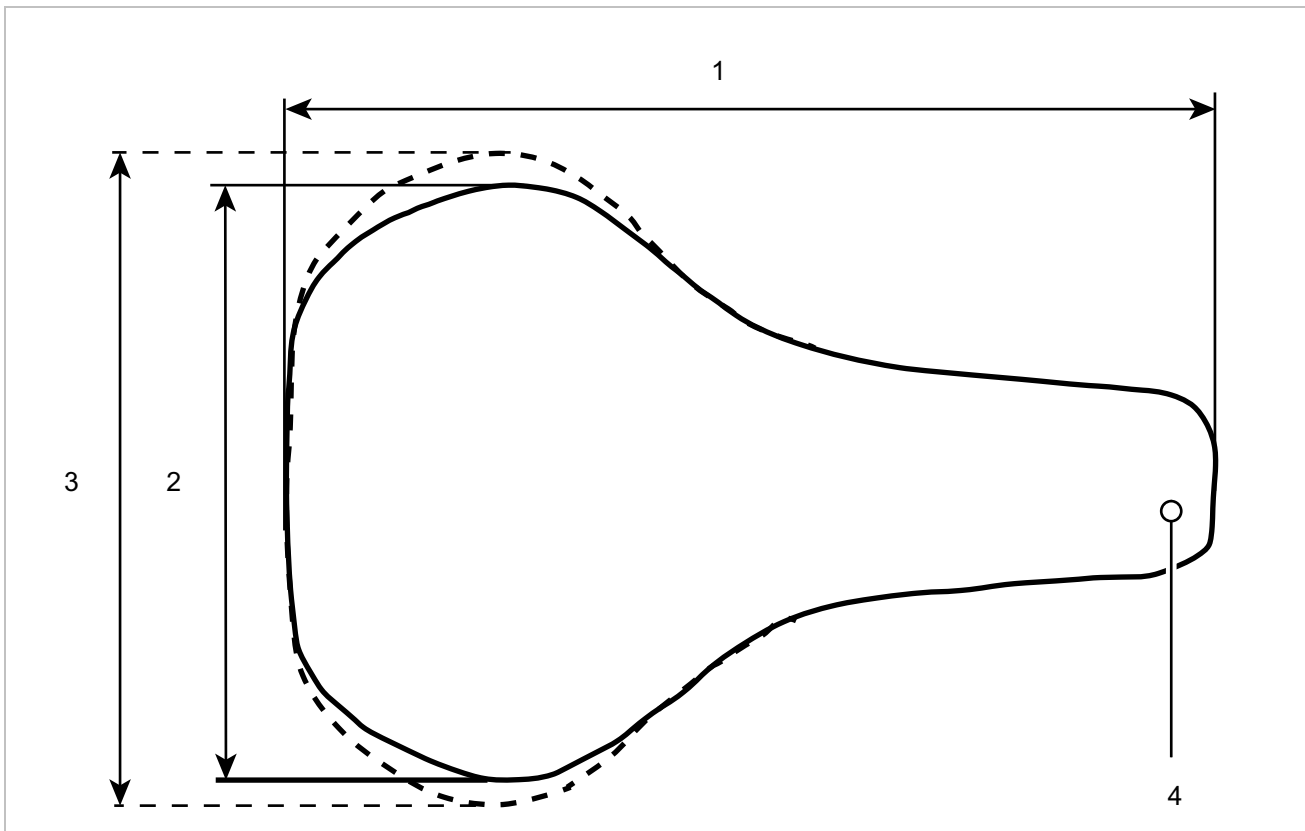


Illustration 42 : Dimensions de la selle

- 1 Longueur de selle
- 2 Largeur de selle (version étroite)
- 3 Largeur de selle (version large)
- 4 Bec de selle

La zone de contact avec la selle fait partie des zones du corps les plus sensibles. La selle doit permettre au cycliste de s'asseoir sans fatigue et sans douleur. La forme de la selle doit être adaptée à l'anatomie individuelle. Les mesures à prendre en cas de douleur liées à la position assise sont décrites au chapitre 9.1.

Les selles sont proposées en différentes tailles. La largeur du bassin et l'écartement des ischions sont les facteurs déterminants. Les différentes variantes de selle ont donc des largeurs différentes.

Les deux méthodes pour déterminer la largeur de selle minimale sont décrites aux chapitres 6.5.4.3 et .

### 3.3.5.1 Selles pour femmes

La distance entre les tubérosités ischiatiques et la symphyse pubienne est inférieure d'environ un quart chez les femmes par rapport aux hommes. C'est pourquoi sur les selles pour hommes, le bec de la selle peut causer des points de pression douloureux, les selles trop étroites ou trop souples appuyant sur les parties génitales ou le coccyx.

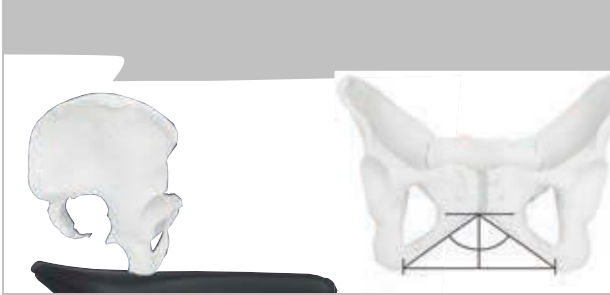


Illustration 43 : Bassin féminin sur une selle

Pour des raisons anatomiques, la symphyse pubienne (cartilage reliant les deux moitiés du bassin) des femmes est située en moyenne un quart plus bas que celle des hommes. Les pubis forment entre eux un angle plus large.

Chez les femmes, la mobilité du bassin est supérieure à celle des hommes. Leur bassin est donc souvent plus fortement incliné vers l'avant, ce qui cause une pression plus élevée dans la zone génitale.

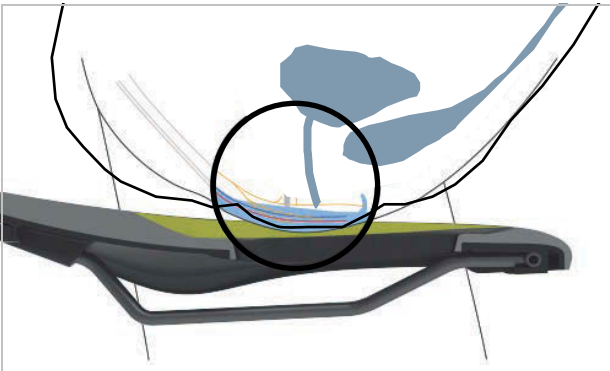


Illustration 44 : Points de pression de la selle, anatomie féminine

### 3.3.5.2 Selles pour hommes

Par rapport à l'anatomie féminine, les branches inférieures du pubis masculin forment un angle nettement plus étroit. La symphyse est située nettement plus haut.

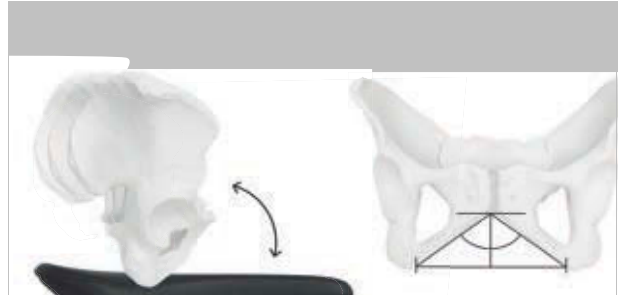


Illustration 45 : Bassin masculin sur une selle

Le bassin des hommes est moins flexible que celui des femmes. Les hommes s'assoient plus droit sur la selle et sollicitent davantage leurs ischions. Ceci permet de diminuer la largeur de la zone de transition entre l'arrière de la selle et le bec (forme en Y). Ceci laisse plus de place pour pédaler.

Chez les hommes, des sensations d'engourdissement lors de la conduite d'un vélo électrique sont fréquemment causées par une pression élevée dans la zone sensible du périnée. Avec des selles mal réglées, trop étroites ou trop dures, le bec de la selle appuie directement sur les parties génitales. Ceci affecte la circulation sanguine. Les parties génitales externes sont rarement la source des douleurs, car elles peuvent s'écarter pour éviter d'être comprimées par les structures osseuses.

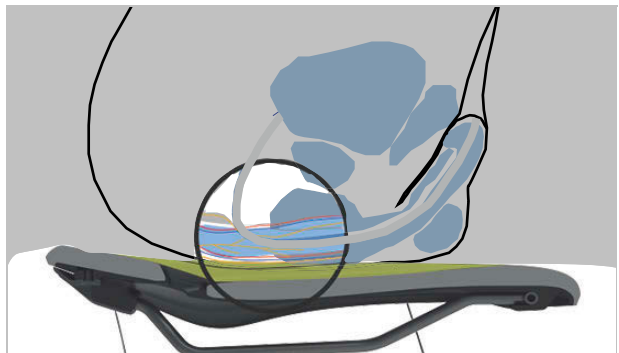


Illustration 46 : Points de pression de la selle, anatomie masculine

### 3.3.6 Tige de selle

Les tiges de selle servent à fixer la selle, mais aussi à régler avec précision la position de conduite optimale. La tige de selle peut :

- déplacer la hauteur de la selle dans le tube de selle,
- déplacer la selle horizontalement avec un dispositif de serrage et
- modifier l'inclinaison de la selle en basculant l'ensemble du dispositif de serrage de la selle.

Les tiges de selle abaissables sont dotées d'une télécommande sur le guidon qui permet d'abaisser et de relever la tige de selle, par exemple à un feu rouge.

#### 3.3.6.1 Tige de selle brevetée



Illustration 47 : Exemple d'une tige de selle brevetée ergotec avec une ou deux vis de serrage de la selle sur la tête

Les tiges de selle brevetées sont dotées d'une connexion rigide entre la selle et la tige. Les tiges de selle brevetées fortement coudées vers l'arrière sont nommées tiges de selle avec offset. Les tiges de selle avec offset permettent d'agrandir la distance entre la selle et le guidon.

Sur les tiges de selle brevetées, la selle est fixée à la tête par une ou deux vis de serrage. Nous recommandons de graisser le filetage de ces vis afin d'obtenir une tension suffisante lors de leur vissage.

Les tiges de selle brevetées sont fixées dans le tube de selle au moyen d'une attache rapide ou d'une pince vissable.

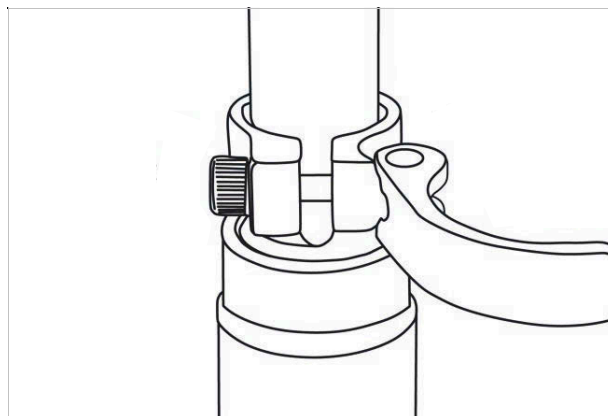


Illustration 48 : Exemple d'attache rapide

#### 3.3.6.2 Tiges de selle suspendues

Lors de chocs ponctuels violents, les tiges de selle suspendues permettent d'absorber l'impact, ce qui améliore considérablement le confort. Toutefois, les tiges de selle suspendues ne permettent pas de compenser les irrégularités du terrain.

Si la tige de selle est le seul élément de suspension, l'ensemble du vélo électrique constitue une masse non suspendue. Ceci a des conséquences négatives pour les vélos de tourisme chargés ou les vélos électriques avec remorques pour enfants.

Les tiges de selle suspendues sont dotées de paliers de glissement, de guidages et d'articulation de petite taille offrant une résistance élevée. Sans lubrification régulière, la capacité de suspension se dégrade fortement et une usure importante est générée.

La prétension des tiges de selle suspendues non amorties doit être réglée de manière à ce que la tige de selle suspendue ne se comprime pas sous le seul poids du corps. Ceci empêche une compression et une détente périodiques de la tige de selle suspendue en cas de fréquence de pédalage élevée ou de pédalage irrégulier.

Si la tige de selle suspendue est amortie, la dureté de la suspension peut être diminuée. La course de suspension négative est alors utilisée.

**by.schulz, G2**

La tige de selle suspendue en parallélogramme a été développée pour offrir un maximum de confort au cycliste. La suspension est progressive, ce qui signifie que le système réagit doucement aux chocs légers et offre une résistance plus grande aux chocs plus durs.

Lors de la compression, la tige de selle à suspension à parallélogramme G.2 ST s'enfonce vers l'arrière jusqu'à 18 mm et vers le bas jusqu'à 22 mm.

Grâce à l'utilisation d'un ressort en acier à ruban à haute résistance et d'élastomères techniques, la

suspension ne cogne pas même en cas de chocs durs (par exemple franchissement de nids-de-poule profonds).

De plus, le mouvement de détente vers l'arrière est amorti par les élastomères semi-sphériques situés dans la tête et la base. Pour une adaptation optimale de la G.2 au poids du corps et au style de conduite, des éléments de suspension facilement échangeables avec différentes duretés de ressort et différents amortisseurs sont disponibles.

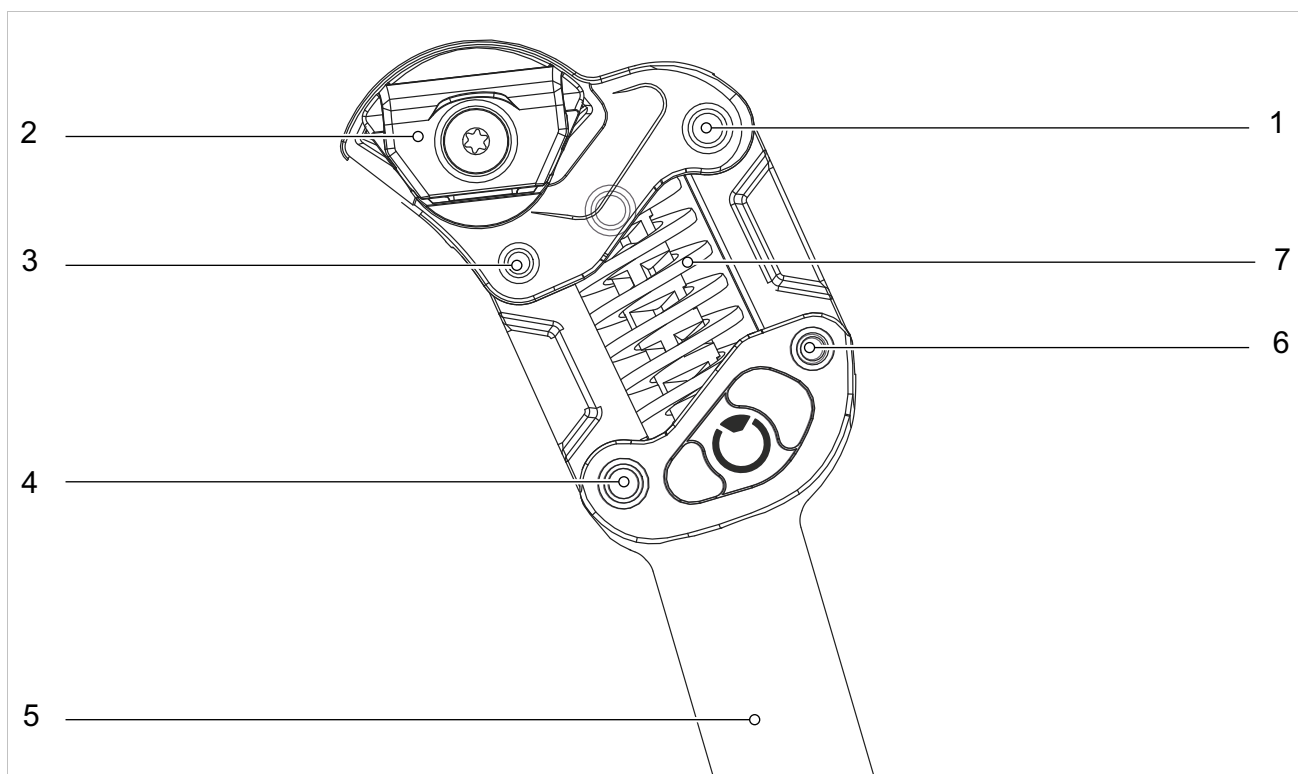


Illustration 49 : Structure de la tige de selle by.schulz G2

- 1 Grand palier de glissement
- 2 Tête avec denture fine
- 3 Petit palier de glissement
- 4 Grand palier de glissement
- 5 Tube d'appui de selle avec pièce de base
- 6 Petit palier de glissement
- 7 Ressort en acier à ruban

### 3.3.7 Tige de selle

#### 3.3.7.1 LIMOTEC, A3/A3 Plus

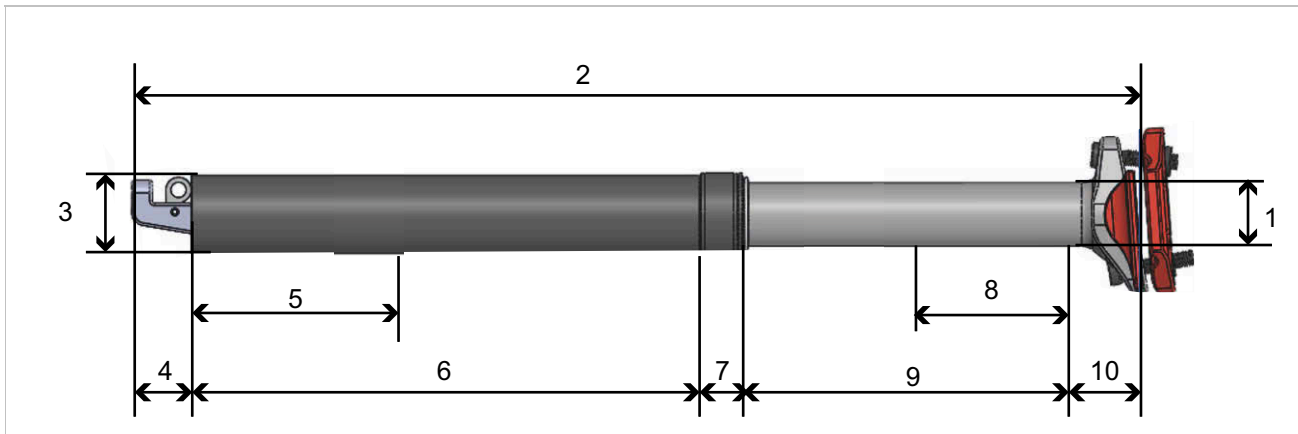


Illustration 50 : Dimensions de la tige de selle LIMOTEC, A3/A3 Plus

| Numérotation dans le dessin |                          | 1      | 2             | 3      | 4    | 5                                    | 6    | 7    | 8                            | 9                       | 10   |
|-----------------------------|--------------------------|--------|---------------|--------|------|--------------------------------------|------|------|------------------------------|-------------------------|------|
| Description de la taille    | Poids du corps max. [kg] | Ø [mm] | Longueur [mm] | Ø [mm] | [mm] | Profondeur d'insertion minimale [mm] | [mm] | [mm] | Course de la suspension [mm] | Longueur de sortie [mm] | [mm] |
| <b>A3</b>                   |                          |        |               |        |      |                                      |      |      |                              |                         |      |
| <b>Suspension souple</b>    |                          |        |               |        |      |                                      |      |      |                              |                         |      |
| 30,9 Ø 40/40 souple         | 75                       | 25,6   | 345           | 30,9   | 25   | 80                                   | 178  | 12   | 40                           | 80                      | 50   |
| 31,6 Ø 40/40 souple         | 75                       | 25,6   | 345           | 31,6   | 25   | 80                                   | 178  | 12   | 40                           | 80                      | 50   |
| 30,9 Ø 40/80 souple         | 75                       | 25,6   | 402           | 30,9   | 25   | 80                                   | 205  | 12   | 80                           | 120                     | 40   |
| 31,6 Ø 40/80 souple         | 75                       | 25,6   | 402           | 31,6   | 25   | 80                                   | 205  | 12   | 80                           | 120                     | 40   |
| <b>Suspension dure</b>      |                          |        |               |        |      |                                      |      |      |                              |                         |      |
| 30,9 Ø 40/40 dure           | 130                      | 25,6   | 345           | 30,9   | 25   | 80                                   | 178  | 12   | 40                           | 80                      | 50   |
| 31,6 Ø 40/40 dure           | 130                      | 25,6   | 345           | 31,6   | 25   | 80                                   | 178  | 12   | 40                           | 80                      | 50   |
| 30,9 Ø 40/80 dure           | 130                      | 25,6   | 345           | 30,9   | 25   | 80                                   | 178  | 12   | 80                           | 80                      | 50   |
| 31,6 Ø 40/80 dure           | 130                      | 25,6   | 345           | 31,6   | 25   | 80                                   | 178  | 12   | 80                           | 80                      | 50   |

| Numérotation dans le dessin |                             | 1         | 2                | 3         | 4    | 5                                       | 6    | 7    | 8                               | 9                          | 10   |
|-----------------------------|-----------------------------|-----------|------------------|-----------|------|---|------|------|---------------------------------|----------------------------|------|
| Description de la taille    | Poids du corps max.<br>[kg] | Ø<br>[mm] | Longueur<br>[mm] | Ø<br>[mm] | [mm] | Profondeur d'insertion minimale<br>[mm] | [mm] | [mm] | Course de la suspension<br>[mm] | Longueur de sortie<br>[mm] | [mm] |
| <b>A3 Plus</b>              |                             |           |                  |           |      |   |      |      |                                 |                            |      |
| <b>Suspension souple</b>    |                             |           |                  |           |      |   |      |      |                                 |                            |      |
| 30,9 Ø 40/40 souple         | 50...110                    | 25,6      | 345              | 30,9      | 25   | 80                                      | 178  | 12   | 40                              | 80                         | 50   |
| 31,6 Ø 40/40 souple         | 50...110                    | 25,6      | 345              | 31,6      | 25   | 80                                      | 178  | 12   | 40                              | 80                         | 50   |
| 30,9 Ø 40/80 souple         | 45...75                     | 25,6      | 402              | 30,9      | 25   | 80                                      | 205  | 12   | 80                              | 120                        | 40   |
| 31,6 Ø 40/80 souple         | 45...75                     | 25,6      | 402              | 31,6      | 25   | 80                                      | 205  | 12   | 80                              | 120                        | 40   |
| <b>Suspension dure</b>      |                             |           |                  |           |      |   |      |      |                                 |                            |      |
| 30,9 Ø 40/40 dure           | 95...130                    | 25,6      | 345              | 30,9      | 25   | 80                                      | 178  | 12   | 40                              | 80                         | 50   |
| 31,6 Ø 40/40 dure           | 95...130                    | 25,6      | 345              | 31,6      | 25   | 80                                      | 178  | 12   | 40                              | 80                         | 50   |
| 30,9 Ø 40/80 dure           | 75...130                    | 25,6      | 345              | 30,9      | 25   | 80                                      | 178  | 12   | 80                              | 80                         | 50   |
| 31,6 Ø 40/80 dure           | 75...130                    | 25,6      | 345              | 31,6      | 25   | 80                                      | 178  | 12   | 80                              | 80                         | 50   |

### 3.3.8 Tige de selle

#### 3.3.8.1 LIMOTEC, A1 /A1L

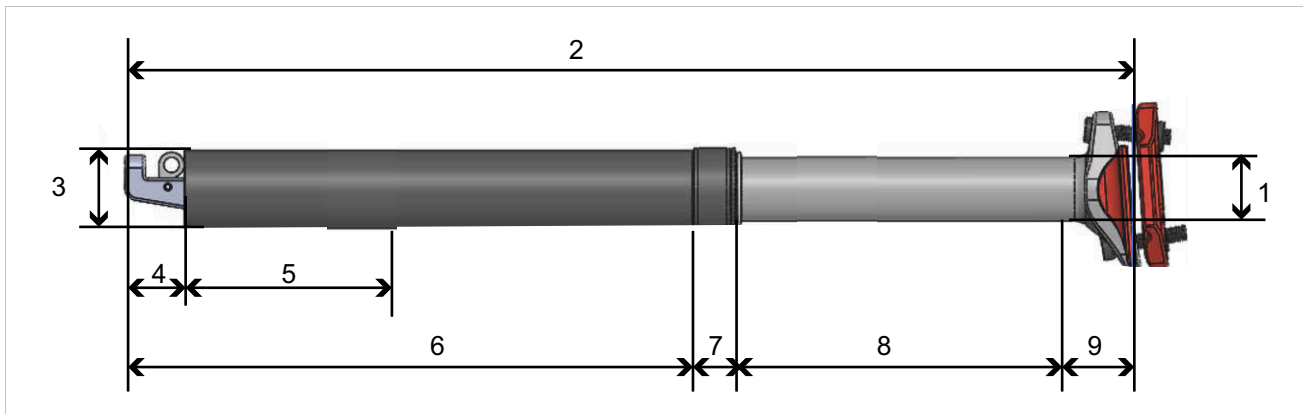


Illustration 51 : Dimensions de la tige de selle LIMOTEC, A1

| Numérotation dans le dessin |                          | 1      | 2             | 3      | 4    | 5                                    | 6    | 7    | 8                       | 9    |
|-----------------------------|--------------------------|--------|---------------|--------|------|--------------------------------------|------|------|-------------------------|------|
| Description de la taille    | Poids du corps max. [kg] | Ø [mm] | Longueur [mm] | Ø [mm] | [mm] | Profondeur d'insertion minimale [mm] | [mm] | [mm] | Longueur de sortie [mm] | [mm] |
| 30,9 Ø / 75 mm              | 120                      | 25,6   | 295           | 30,9   | 25   | 80                                   | 153  | 12   | 75                      | 30   |
| 31,6 Ø / 75 mm              | 120                      | 25,6   | 295           | 31,6   | 25   | 80                                   | 153  | 12   | 75                      | 30   |
| 30,9 Ø / 100 mm             | 120                      | 25,6   | 345           | 30,9   | 25   | 80                                   | 178  | 12   | 100                     | 30   |
| 31,6 Ø / 100 mm             | 120                      | 25,6   | 345           | 31,6   | 25   | 80                                   | 178  | 12   | 100                     | 30   |
| 30,9 Ø / 125 mm             | 120                      | 25,6   | 402           | 30,9   | 25   | 80                                   | 205  | 12   | 125                     | 35   |
| 31,6 Ø / 125 mm             | 120                      | 25,6   | 402           | 31,6   | 25   | 80                                   | 205  | 12   | 125                     | 35   |
| 31,6 Ø / 150 mm             | 120                      | 25,6   | 445           | 31,6   | 25   | 80                                   | 235  | 12   | 150                     | 23   |

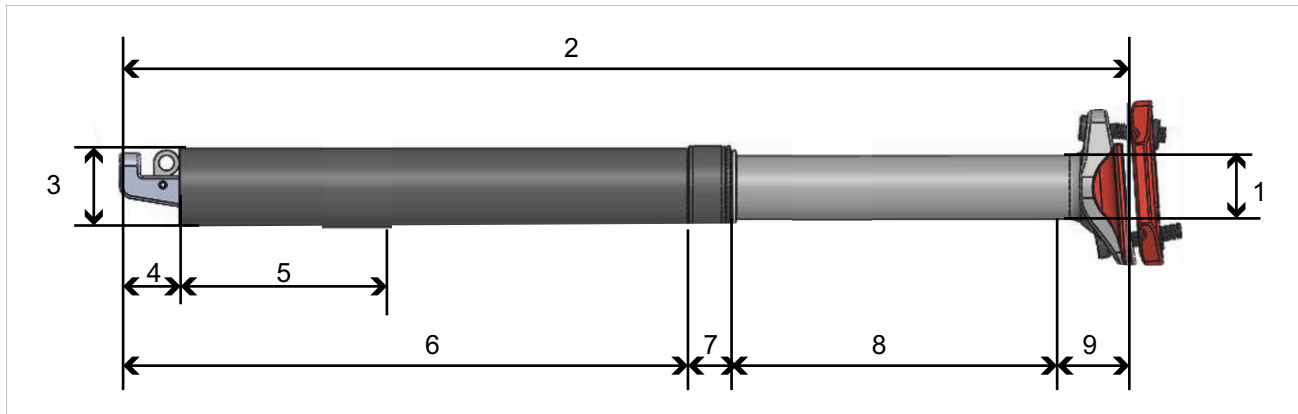


Illustration 52 : Dimensions de la tige de selle LIMOTEC, A1L

| Numérotation dans le dessin |                          | 1      | 2             | 3      | 4    | 5                                    | 6    | 7    | 8                       | 9    |
|-----------------------------|--------------------------|--------|---------------|--------|------|--------------------------------------|------|------|-------------------------|------|
| Description de la taille    | Poids du corps max. [kg] | Ø [mm] | Longueur [mm] | Ø [mm] | [mm] | Profondeur d'insertion minimale [mm] | [mm] | [mm] | Longueur de sortie [mm] | [mm] |
| 30,9 Ø / 75 mm              | 120                      | 25,6   | 295           | 30,9   | 25   | 100                                  | 178  | ...  | 75                      | ...  |
| 31,6 Ø / 75 mm              | 120                      | 25,6   | 295           | 31,9   | 25   | 100                                  | 178  | ...  | 75                      | ...  |
| 30,9 Ø / 100 mm             | 120                      | 25,6   | 345           | 30,9   | 25   | 100                                  | 203  | ...  | 100                     | ...  |
| 31,6 Ø / 100 mm             | 120                      | 25,6   | 345           | 31,9   | 25   | 100                                  | 203  | ...  | 100                     | ...  |
| 34,9 Ø / 100 mm             | 120                      | 28,6   | 345           | 34,9   | 25   | 100                                  | 203  | ...  | 100                     | ...  |
| 30,9 Ø / 125 mm             | 120                      | 25,6   | 402           | 30,9   | 25   | 100                                  | 230  | ...  | 125                     | ...  |
| 31,6 Ø / 125 mm             | 120                      | 25,6   | 402           | 31,9   | 25   | 100                                  | 230  | ...  | 125                     | ...  |
| 34,9 Ø / 125 mm             | 120                      | 28,6   | 402           | 34,9   | 25   | 100                                  | 230  | ...  | 125                     | ...  |
| 30,9 Ø / 150 mm             | 120                      | 25,6   | 445           | 30,9   | 25   | 80                                   | 253  | ...  | 150                     | ...  |
| 31,6 Ø / 150 mm             | 120                      | 25,6   | 445           | 31,9   | 25   | 80                                   | 253  | ...  | 150                     | ...  |
| 34,9 Ø / 150 mm             | 120                      | 28,6   | 445           | 34,9   | 25   | 110                                  | 253  | ...  | 150                     | ...  |
| 30,9 Ø / 170 mm             | 120                      | 25,6   | 485           | 30,9   | 25   | 110                                  | 273  | ...  | 170                     | ...  |
| 31,6 Ø / 170 mm             | 120                      | 25,6   | 485           | 31,9   | 25   | 110                                  | 273  | ...  | 170                     | ...  |
| 34,9 Ø / 170 mm             | 120                      | 28,6   | 485           | 34,9   | 25   | 110                                  | 273  | ...  | 170                     | ...  |
| 34,9 Ø / 200 mm             | 120                      | 28,6   | 545           | 34,9   | 25   | 110                                  | 293  | ...  | 200                     | ...  |



### 3.3.9 Système d'entraînement mécanique

Le vélo électrique est entraîné comme un vélo classique par la force musculaire.

La force appliquée dans le sens de la marche par un appui sur la pédale entraîne la roue dentée avant. La chaîne ou courroie transmet la force à la roue dentée arrière puis à la roue arrière.

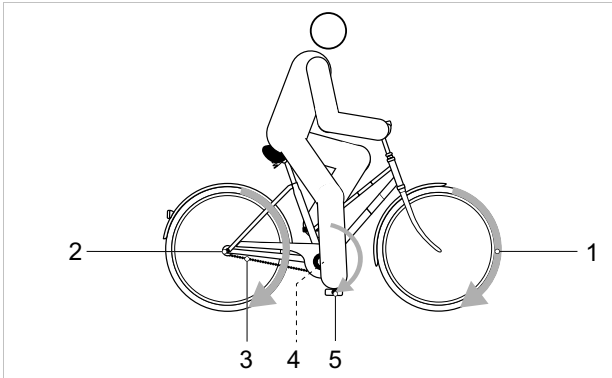


Illustration 53 : Schéma du système d'entraînement mécanique

- 1 Sens de la marche
- 2 Chaîne ou courroie
- 3 Plateau ou poulie arrière
- 4 Plateau ou poulie avant
- 5 Pédale

Le vélo électrique est équipé d'un entraînement à chaîne ou à courroie.

#### 3.3.9.1 Structure de l'entraînement à chaîne



Illustration 54 : Schéma de l'entraînement à chaîne avec dérailleur

- 1 Dérailleur arrière
- 2 Chaîne

L'entraînement à chaîne est compatible avec un

- frein à rétropédalage,
- moyeu à vitesses intégrées ou
- dérailleur.

#### 3.3.9.2 Structure de l'entraînement à courroie



Illustration 55 : Schéma de l'entraînement à courroie

- 1 Poulie avant
- 2 Poulie arrière
- 3 Courroie

L'entraînement à courroie est compatible avec

- frein à rétropédalage et
- moyeu à vitesses intégrées.

L'entraînement à courroie n'est pas compatible avec un dérailleur.

### 3.3.10 Système d'entraînement électrique

En plus du système d'entraînement mécanique, le vélo électrique possède un système d'entraînement électrique.

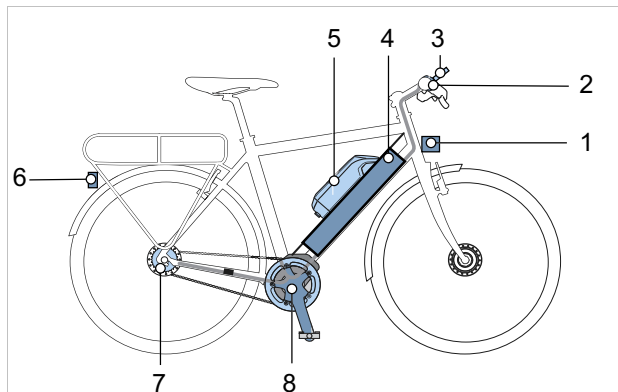


Illustration 56 : Schéma du système d'entraînement électrique avec composants électriques

- |   |  |
|---|--|
| 1 | Phare avant                                      |
| 2 | Ordinateur de bord                               |
| 3 | Ordinateur de bord (en option)                   |
| 4 | Batterie PowerTube                               |
| 5 | Batterie PowerPack                               |
| 6 | Feu arrière                                      |
| 7 | Changement de vitesse électrique (en option)     |
| 8 | Moteur   |
| 9 | un chargeur adapté à la batterie (non illustré). |

#### 3.3.10.1 Moteur

Dès que la force musculaire requise pour appuyer sur la pédale dépasse un certain seuil, le moteur démarre doucement et soutient le mouvement de pédalage. La puissance du moteur dépend toujours de la force exercée lors du pédalage : si la force musculaire est faible, l'assistance moteur est plus faible que si la force musculaire est importante. Ceci s'applique quel que soit le niveau d'assistance.

Le moteur s'arrête automatiquement dès que le cycliste cesse d'appuyer sur les pédales, que la température sort de la plage admissible, qu'une surcharge est détectée ou que la vitesse d'arrêt de 25 km/h est atteinte.

Une assistance de poussée peut être activée. La vitesse dépend du rapport sélectionné. Tant que le cycliste appuie sur la touche d'assistance de poussée sur le guidon, le moteur entraîne le vélo électrique à vitesse de marche. La vitesse

maximale est de 6 km/h. Le système d'entraînement électrique s'arrête lorsque la touche d'assistance de poussée est relâchée. Le vélo électrique ne dispose pas d'un arrêt d'urgence séparé. En cas d'urgence, le moteur peut être arrêté en retirant l'ordinateur de bord. Les freins mécaniques sont utilisés comme dispositif d'arrêt d'urgence et entraînent un arrêt rapide et sûr en cas d'urgence.

#### 3.3.10.2 Chargeur

Un chargeur est fourni pour chaque vélo électrique. Le chargeur BOSCH suivant peut être utilisé :

- 4 A Charger BPC3400.

Respectez le mode d'emploi au chapitre 11,4 Documents.

#### 3.3.10.3 Éclairage

L'éclairage comprend toujours :

- le feu avant (également appelé phare avant)
- le feu arrière

Lorsque les feux sont activés, le phare avant et le feu arrière sont tous deux allumés.

### 3.3.10.4 Batterie

Les batteries BOSCH sont des batteries lithium-ions conçues et fabriquées selon le dernier état de la technique. Chaque cellule de la batterie est protégée par un godet en acier et conservée dans un boîtier en plastique. Les normes de sécurité applicables sont respectées.

- La batterie dispose de composants électroniques de protection internes. Ceux-ci sont adaptés au chargeur et au vélo électrique.
- La température de la batterie est contrôlée en permanence.
- La batterie est dotée du système « Electronic Cell Protection (ECP) » qui la protège contre le déchargement excessif, la surchauffe et les courts-circuits.

En cas de danger, la batterie s'arrête automatiquement grâce à un disjoncteur. En cas de danger, la batterie s'arrête automatiquement grâce à un disjoncteur.

À l'état chargé, la batterie contient une grande quantité d'énergie. Vous trouverez les règles à suivre pour une manipulation sûre au chapitre 2 Sécurité et au chapitre 6.9 Batterie. Si le système d'entraînement électrique n'est pas utilisé pendant 10 minutes et qu'aucune touche n'est actionnée sur l'ordinateur de bord ou sur l'unité de commande, le système d'entraînement électrique et la batterie s'arrêtent automatiquement afin d'économiser de l'énergie.

La durée de vie de la batterie est influencée par le type et la durée de la sollicitation. Comme toutes les batteries lithium-ions, la batterie subit aussi un vieillissement naturel, même lorsque l'on ne l'utilise pas. La durée de vie de la batterie peut être prolongée par des soins adéquats et par un stockage à des températures adaptées. Même avec des soins adéquats, le niveau de charge de la batterie diminue avec le temps. Un temps de fonctionnement fortement réduit après le chargement indique que la batterie est usagée.

Si la température baisse, la capacité de puissance d'une batterie diminue car la résistance électrique s'accroît. En hiver, si les températures sont basses, il faut donc prévoir une autonomie réduite. Lors de trajets prolongés à des températures basses, nous recommandons d'utiliser des gaines de protection thermiques.

Chaque batterie est dotée d'une serrure individuelle.

La batterie suivante peut être montée dans le vélo électrique :

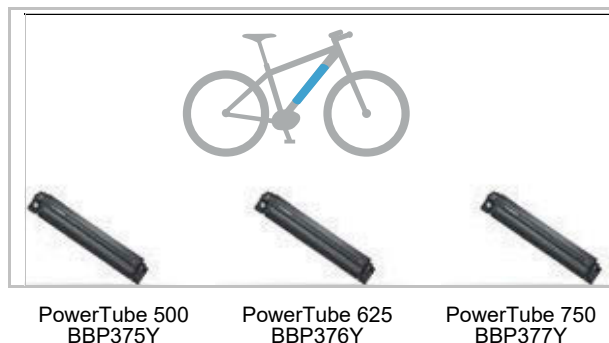


Illustration 57 : Aperçu des variantes de batterie

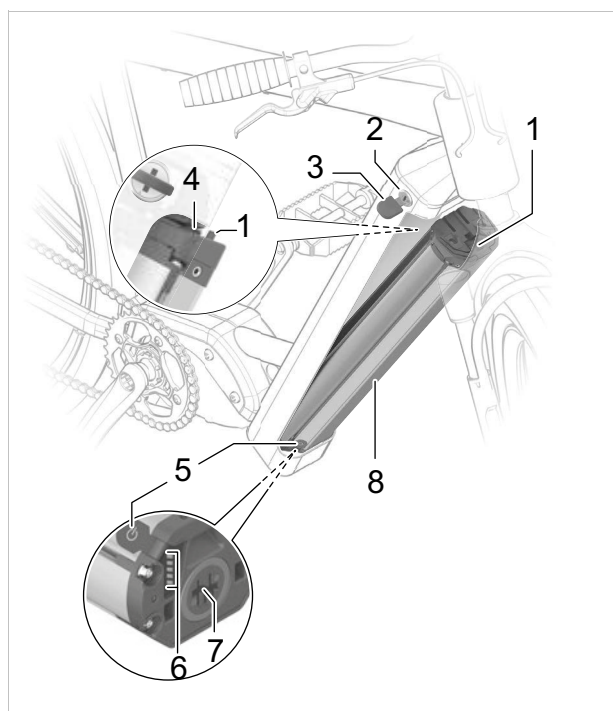


Illustration 58 : Détails PowerTube

- 1 Crochet de fixation
- 2 Serrure de la batterie
- 3 Clé de la batterie
- 4 Dispositif de retenue
- 5 Touche Marche/Arrêt (batterie)
- 6 Indicateur de charge (batterie)
- 7 Prise pour fiche de chargement
- 8 Boîtier de la batterie

### 3.3.10.5 Ordinateur de bord BOSCH LED Remote

L'ordinateur de bord sur le guidon est utilisé comme unité de commande. Il commande le système et tous les affichages à l'écran au moyen de six touches.



Illustration 59 : Ordinateur de bord BOSCH LED Remote

L'app eBike Flow peut être connectée via Bluetooth®.

L'ordinateur de bord est doté d'une batterie lithium-ions interne. La batterie du vélo électrique alimente l'ordinateur de bord en énergie. Si une batterie suffisamment chargée est insérée dans le vélo électrique et que le système d'entraînement est démarré, la batterie interne se charge.

### Écran

L'ordinateur de bord peut être utilisé avec 2 écrans différents.

Si l'écran est retiré de son support, il s'arrête automatiquement.

L'écran affiche les fonctions centrales du système d'entraînement et les informations de trajet.



Illustration 60 : Écran BOSCH Kiox 300

L'écran Kiox 300 est alimenté par une pile bouton CR2450.



Illustration 61 : Écran BOSCH Intuvia 100

La batterie du vélo électrique alimente l'écran Intuvia 100 en énergie.

### 3.4 Description de la commande et de l'écran

#### 3.4.1 Guidon

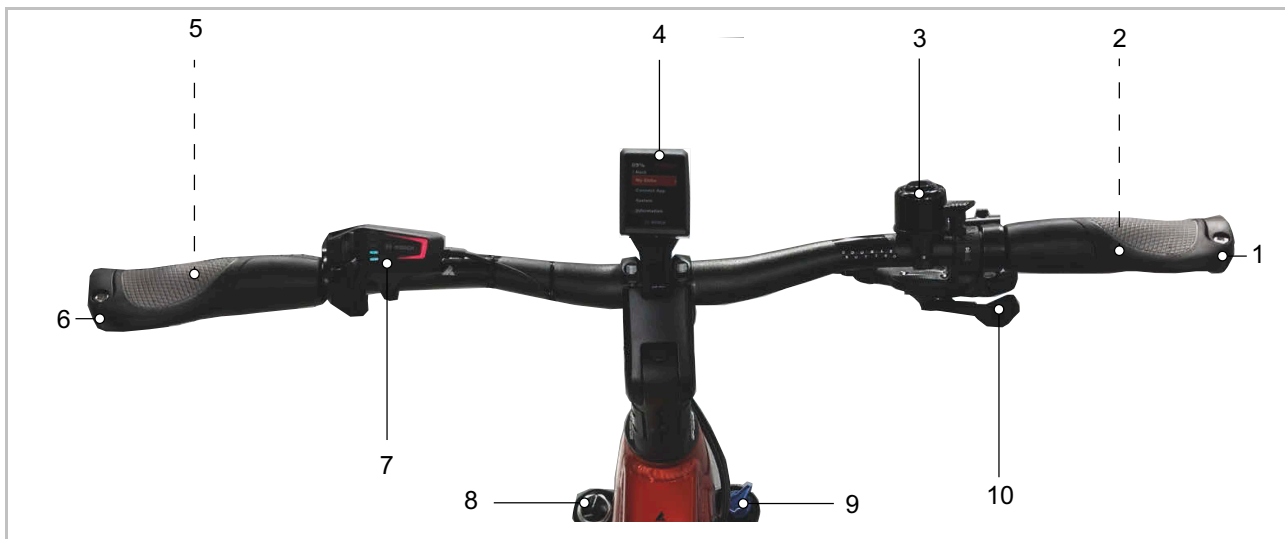


Illustration 62 : Vue détaillée d'un guidon avec BOSCH Kiox300, exemple

- |      |  |    |                              |
|------|--|----|------------------------------|
| 1, 6 | Poignée  | 7  | Unité de commande LED Remote |
| 2    | Frein à main de la roue arrière (derrière le guidon) | 8  | Capuchon de valve d'air      |
| 3    | Sonnette   | 9  | Molette de réglage du sag    |
| 4    | Écran Kiox 300                                       | 10 | Manette de vitesse           |
| 5    | Frein à main de la roue avant (derrière le guidon)   |    |                              |

### 3.4.2 Ordinateur de bord BOSCH LED Remote

L'ordinateur de bord sur le guidon est utilisé comme unité de commande. Il commande le système et tous les affichages à l'écran au moyen de six touches.

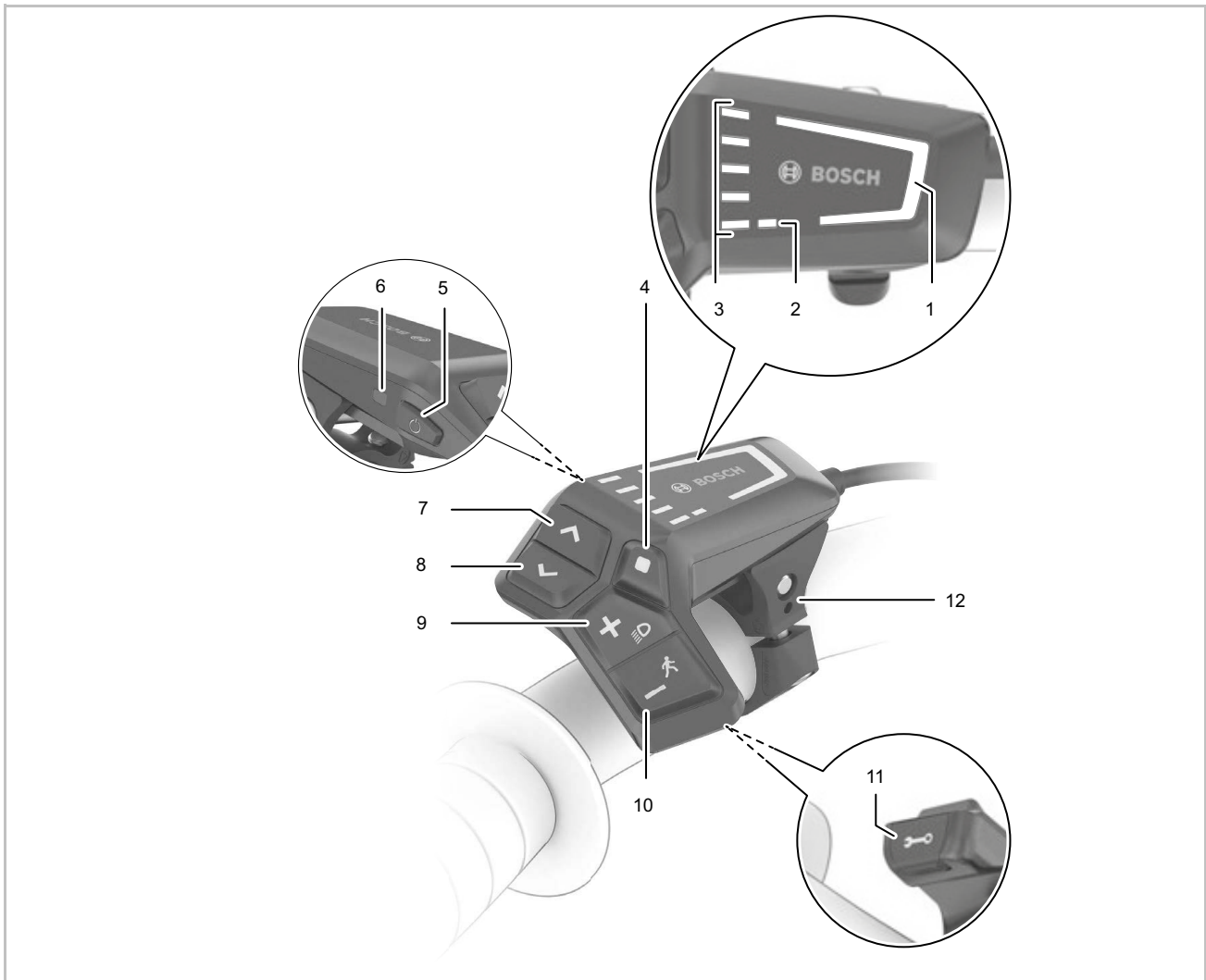


Illustration 63 : Aperçu de l'ordinateur de bord BOSCH LED Remote

|   |  |    |   |   |
|---|--|----|---|---|
| 1 | Affichage du niveau d'assistance sélectionné               | 8  | < | Touche de réduction de la luminosité /<br>Touche Retour |
| 2 | Affichage ABS (en option)                                  | 9  | + | Touche Plus /<br>Touche d'éclairage                     |
| 3 | Indicateur de charge (ordinateur de bord)                  | 10 | - | Touche Moins /<br>Touche d'assistance de poussée        |
| 4 | ◆ Touche de sélection                                      | 11 |   | Prise de diagnostic (uniquement pour<br>maintenance)    |
| 5 | ○ Touche Marche/Arrêt (ordinateur de bord)                 | 12 |   | Support   |
| 6 | Capteur de lumière ambiante                                |    |   |   |
| 7 | > Touche d'augmentation de la luminosité /<br>Touche Avant |    |   |   |

### 3.4.2.1 Affichage du niveau d'assistance sélectionné

Plus le niveau d'assistance est élevé, plus le système d'entraînement soutient le cycliste lors du pédalage.

Sur les entraînements de la gamme de performance CX, le « mode eMTB » est disponible. En « mode eMTB », le facteur d'assistance et le couple moteur sont ajustés dynamiquement en fonction de la pression sur les pédales.

| Niveau d'assistance | Couleur | Utilisation  |
|---------------------|---------|--|
| OFF                 | aucun   | Lorsque le système d'entraînement est allumé, l'assistance moteur est arrêtée. Déplacez le vélo électrique par la seule force des pédales comme un vélo normal |
| ECO                 | vert    | Assistance réduite avec une efficacité maximale pour optimiser l'autonomie   |
| TOUR                | bleu    | Assistance constante, pour les trajets à grande autonomie  |
| <b>eMTB/SPORT</b>   | violet  | Assistance puissante, pour la conduite sportive, assistance optimale sur tous les terrains   |
| TURBO               | rouge   | Assistance maximale jusqu'aux fréquences de pédalage élevées, pour la conduite sportive  |

Tableau 21 : Aperçu des niveaux d'assistance

### 3.4.2.2 Affichage ABS (en option)

Sur les vélos électriques avec système ABS, l'affichage ABS s'allume lors du démarrage.

Lorsque le vélo électrique atteint une vitesse de 6 km/h, l'affichage ABS s'éteint.

En cas d'erreur, l'affichage ABS s'allume et l'affichage du niveau d'assistance sélectionné clignote en orange.

Confirmez l'erreur à l'aide de la touche de sélection ; l'affichage clignotant du niveau d'assistance sélectionné s'éteint. L'affichage ABS reste allumé pour indiquer que le système ABS n'est pas en service.

### 3.4.2.3 Indicateur de charge (ordinateur de bord)

L'indicateur de charge (ordinateur de bord) affiche le niveau de charge de la batterie. Le niveau de charge de la batterie peut également être consulté directement sur les LED de la batterie.

Dans l'affichage, chaque barre bleue correspond à 20 % de capacité et chaque barre blanche à 10 % de capacité. La barre supérieure montre la capacité maximale. En cas de capacité faible, les deux affichages inférieurs changent de couleur :

| Schéma de clignotement   | Capacité     |
|--|--------------|
|    | 90 ... 100 % |
|   | 80 ... 89 %  |
|  | 70 ... 79 %  |



| Schéma de clignotement  | Capacité    |
|---|-------------|
|    | 60 ... 69 % |
|    | 50 ... 59 % |
|   | 40 ... 49 % |
|  | 30 ... 39 % |
|  | 20 ... 29 % |

| Schéma de clignotement  | Capacité                       |
|---|--------------------------------|
|   | 10 ... 19 %                    |
|   | 0 ... 9 %                      |
|  | La LED rouge clignote :<br>0 % |

Pendant le chargement de la batterie, la barre supérieure clignote.

#### 3.4.2.4 Message système

L'ordinateur de bord indique si des erreurs critiques ou des erreurs moins critiques surviennent dans le système d'entraînement.

Les messages d'erreur générés par le système d'entraînement peuvent être lus via l'app eBike Flow ou par votre revendeur spécialisé.

Un lien dans l'app eBike Flow permet d'afficher toutes les informations sur l'erreur et une aide pour la correction de l'erreur.

Vous trouverez plus d'informations et un tableau reprenant tous les messages système au chapitre 6.2.



### 3.4.2.5 Mises à jour logicielles

Les mises à jour logicielles sont transmises à l'ordinateur de bord automatiquement en arrière-plan de l'app « BOSCH eBike Flow » dès que l'app est connectée à l'ordinateur de bord.

Pendant la mise à jour, l'indicateur de charge clignote en vert pour indiquer la progression.

| Schéma de clignotement  | Signification                              |
|---|--|
|  | <p>La LED verte clignote : Mise à jour</p> |

Lorsqu'une mise à jour est entièrement transmise, le système l'indique trois fois lors du redémarrage.

Il est également possible de vérifier dans **SETTINGS <My eBike><Components>** si une mise à jour est disponible.

### 3.4.2.6 Suivi des activités

Pour enregistrer les activités, l'utilisateur doit être identifié via un PC ou un smartphone.

Pour l'enregistrement des activités, le cycliste doit consentir à l'enregistrement des données de géolocalisation dans le portail ou l'app. Ceci est nécessaire pour l'affichage de toutes les activités dans le portail et dans l'app.

Votre position est uniquement enregistrée si l'ordinateur de bord est connecté à l'app eBike Connect.

Les activités sont affichées dans l'app et dans le portail après la synchronisation.

### 3.4.2.7 Fonction Lock

En combinaison avec la fonction Lock, l'ordinateur de bord fonctionne comme une clé pour le système d'entraînement. Une fois la fonction Lock activée, le retrait de l'ordinateur de bord entraîne la désactivation de l'assistance par l'unité d'entraînement du vélo électrique. Le système d'entraînement mécanique reste utilisable.

L'activation nécessite ensuite l'ordinateur de bord appartenant au vélo électrique. La fonction Lock est liée au compte utilisateur de l'app eBike-Connect.

La fonction Lock n'est pas une protection anti-vol mais un complément à un cadenas mécanique. Elle n'entraîne aucun blocage mécanique ou similaire du vélo électrique. Seule l'assistance par l'unité d'entraînement est désactivée.

Si des tiers doivent pouvoir accéder temporairement ou durablement au vélo électrique, la fonction Lock doit être désactivée dans l'app eBike-Connect.

Lors de l'activation et de la désactivation de la fonction Lock, le système d'entraînement émet des bruits de verrouillage. La réponse sonore est activée par défaut. La réponse sonore peut être désactivée sous SETTINGS <My eBike>.

### 3.4.3 Écran

L'écran est commandé via l'unité de commande.

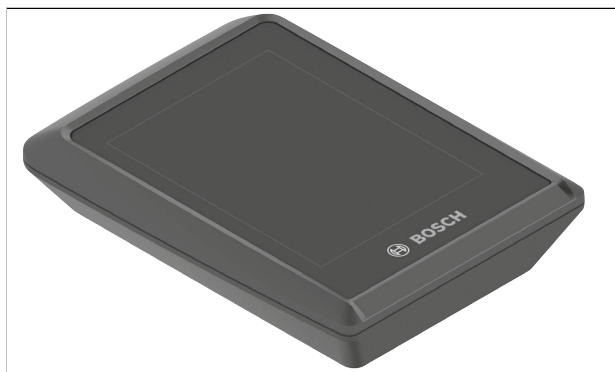


Illustration 64 : Écran BOSCH Kiox 300

Les pages suivantes sont disponibles sur l'écran :

- ÉCRAN DE DÉPART, voir le chapitre 3.4.8.1
- ÉCRAN D'ÉTAT, voir le chapitre 3.4.3.2
- PARAMÈTRES, voir le chapitre 3.4.8.5

#### 3.4.3.1 Écran de départ

Si aucune autre page n'était sélectionnée avant le dernier arrêt, l'ÉCRAN DE DÉPART s'affiche.

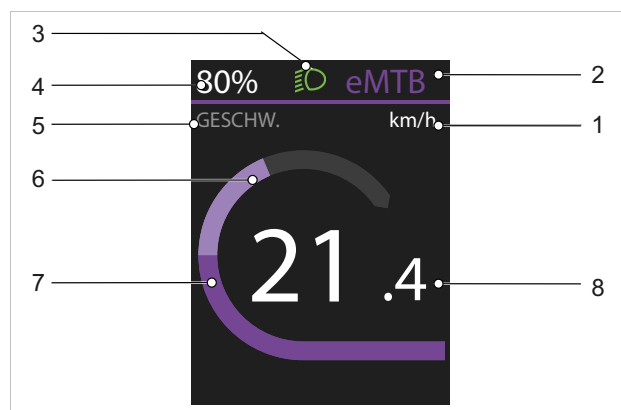


Illustration 65 : Aperçu de l'écran de départ, page 1

- 1 Unité de vitesse
- 2 Affichage du niveau d'assistance sélectionné
- 3 Symbole de feux
- 4 Indicateur de charge (écran)
- 5 Affichage du titre
- 6 Affichage de la puissance propre
- 7 Affichage de la puissance moteur
- 8 Affichage de la vitesse

Les affichages 2 à 4 forment la barre d'état et apparaissent à chaque page.

Le deuxième ÉCRAN DE DÉPART peut être ouvert en appuyant sur la **touche de sélection**.

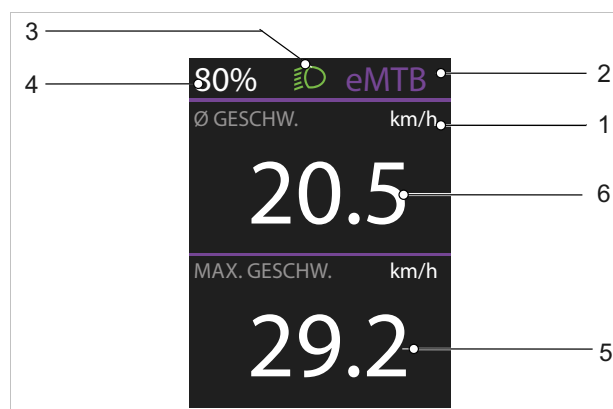


Illustration 66 : Aperçu de l'écran de départ, page 2

- 1 Unité de vitesse
- 2 Affichage du niveau d'assistance sélectionné
- 3 Symbole de feux
- 4 Indicateur de charge (écran)
- 5 Affichage de la vitesse maximale
- 6 Affichage de la vitesse moyenne

#### 1. Unité de vitesse

La vitesse est affichée en km/h ou en mph.

#### 2. Affichage du niveau d'assistance sélectionné

Plus le niveau d'assistance est élevé, plus le système d'entraînement soutient le cycliste lors du pédalage.

Sur les entraînements de la gamme de performance CX, le « mode eMTB » est disponible. En « mode eMTB », le facteur d'assistance et le couple moteur sont ajustés dynamiquement en fonction de la pression sur les pédales.


| Niveau d'assistance | Utilisation  |
|---------------------|--|
| OFF                 | Lorsque le système d'entraînement est allumé, l'assistance moteur est arrêtée. Le vélo électrique peut être déplacé par la seule force des pédales comme un vélo normal. |
| ECO                 | Assistance réduite avec une efficacité maximale pour optimiser l'autonomie   |
| TOUR                | Assistance constante, pour les trajets à grande autonomie  |

Tableau 22 : Aperçu des niveaux d'assistance

| Niveau d'assistance | Utilisation  |
|---------------------|--|
| <b>eMTB/SPORT</b>   | Assistance puissante, pour la conduite sportive, assistance optimale sur tous les terrains |
| TURBO               | Assistance maximale jusqu'aux fréquences de pédalage élevées, pour la conduite sportive    |

Tableau 22 : Aperçu des niveaux d'assistance

### 3. Symbole de feux

 Lorsque les feux sont allumés, le symbole de feux est affiché.

### 4. Indicateur de charge (écran)

Si l'ordinateur de bord est retiré du support, le dernier niveau de charge de la batterie reste enregistré. L'indicateur de charge de la batterie (écran) peut être consulté sur l'ÉCRAN D'ÉTAT et dans la barre d'état.

### 5. Affichage du titre

L'affichage du titre indique le nom d'une page et la fonction représentée.

### 6. Affichage de la puissance propre

La puissance actuellement exercée sur les pédales est affichée sous forme d'un demi-cercle.

### 7. Affichage de la puissance moteur

La puissance moteur appelée est affichée sous forme d'une barre. La puissance moteur maximale dépend du niveau d'assistance sélectionné.

### 8. Affichage de la vitesse

La vitesse est affichée en km/h ou en mph.

### 3.4.3.2 Écran d'état

L'ÉCRAN D'ÉTAT peut être ouvert en appuyant sur la **touche <** sur l'ÉCRAN DE DÉPART. Depuis cette page, vous pouvez ouvrir les PARAMÈTRES.

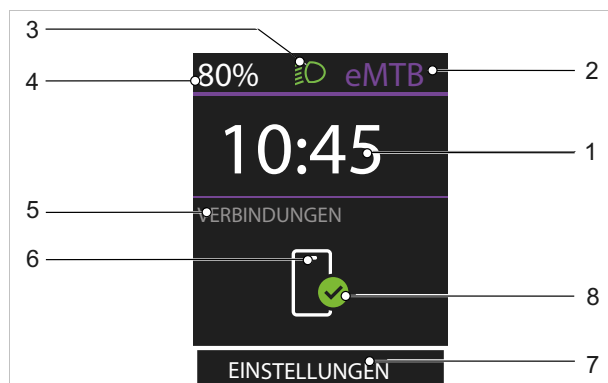


Illustration 67 : Aperçu de l'ÉCRAN D'ÉTAT

- 1 Affichage de l'heure
- 2 Affichage du niveau d'assistance sélectionné
- 3 Symbole de feux
- 4 Indicateur de charge de la batterie (écran)
- 5 Affichage des connexions
- 6 Symbole de connexion au smartphone
- 7 Réglages
- 8 État de la connexion

### 3.4.3.3 Écran TRIP

L'ÉCRAN TRIP peut être ouvert en appuyant sur la **touche <** sur l'ÉCRAN DE DÉPART.

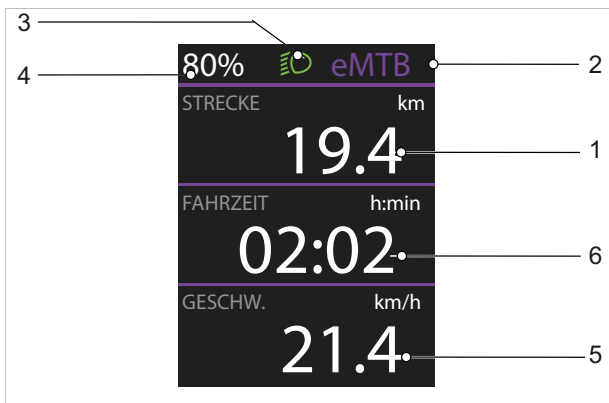


Illustration 68 : Aperçu de l'ÉCRAN TRIP, page 1

- 1 Affichage de la distance parcourue
- 2 Affichage du niveau d'assistance sélectionné
- 3 Symbole de feux
- 4 Indicateur de charge de la batterie (écran)
- 5 Affichage de la vitesse
- 6 Affichage du temps de trajet

Le deuxième ÉCRAN TRIP peut être ouvert en appuyant sur la **touche de sélection**.

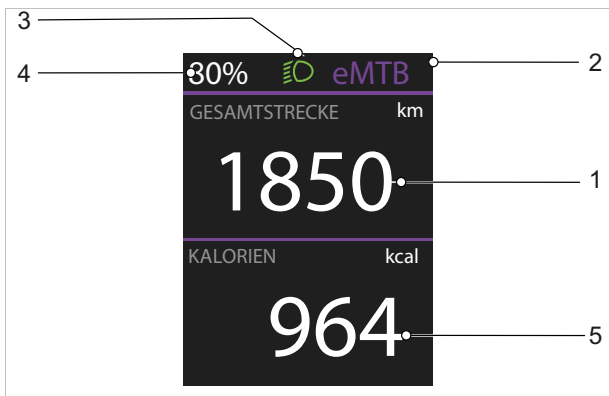


Illustration 69 : Aperçu de l'ÉCRAN TRIP, page 2

- 1 Affichage de la distance totale
- 2 Affichage du niveau d'assistance sélectionné
- 3 Symbole de feux
- 4 Indicateur de charge de la batterie (écran)
- 5 Affichage de l'énergie consommée

### 3.4.3.4 Écran Autonomie

L'ÉCRAN AUTONOMIE peut être ouvert en appuyant sur la **touche >** sur l'ÉCRAN DE DÉPART.

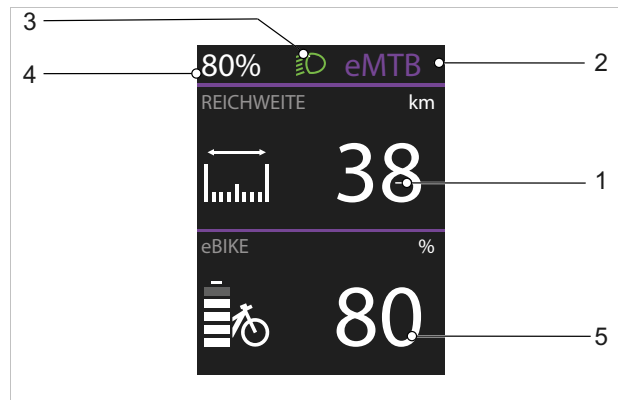


Illustration 70 : Aperçu de l'ÉCRAN AUTONOMIE, page 1

- 1 Affichage de l'autonomie
- 2 Affichage du niveau d'assistance sélectionné
- 3 Symbole de feux
- 4 Indicateur de charge de la batterie (écran)
- 5 Indicateur de charge de la batterie 2 (écran)

Le deuxième ÉCRAN AUTONOMIE peut être ouvert en appuyant sur la **touche de sélection**.

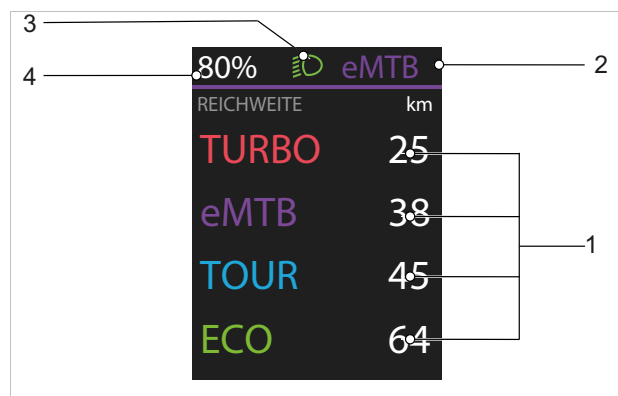


Illustration 71 : Aperçu de l'ÉCRAN AUTONOMIE, page 2

- 1 Affichage de l'autonomie selon le niveau d'assistance
- 2 Affichage du niveau d'assistance sélectionné
- 3 Symbole de feux
- 4 Indicateur de charge de la batterie (écran)

### 3.4.3.5 Écran FITNESS

L'ÉCRAN FITNESS peut être ouvert en appuyant sur la **touche <** sur l'ÉCRAN DE DÉPART.

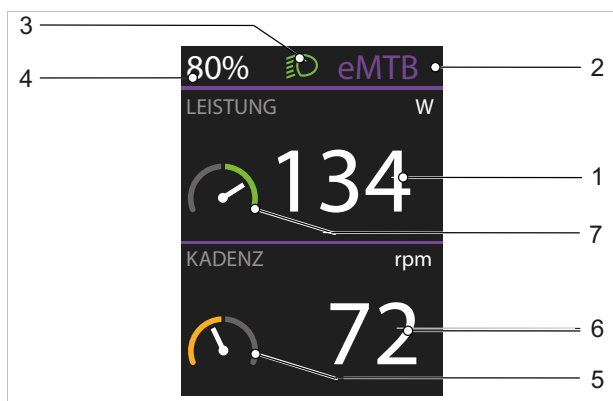


Illustration 72 : Aperçu de l'ÉCRAN FITNESS, page 1

- 1 Affichage de la puissance propre
- 2 Affichage du niveau d'assistance sélectionné
- 3 Symbole de feux
- 4 Indicateur de charge de la batterie (écran)
- 5 Affichage de l'indicateur d'objectif (inférieur à la moyenne)
- 6 Affichage de la fréquence de pédalage
- 7 Affichage de l'indicateur d'objectif (supérieur à la moyenne)

Le deuxième ÉCRAN FITNESS peut être ouvert en appuyant sur la **touche de sélection**.

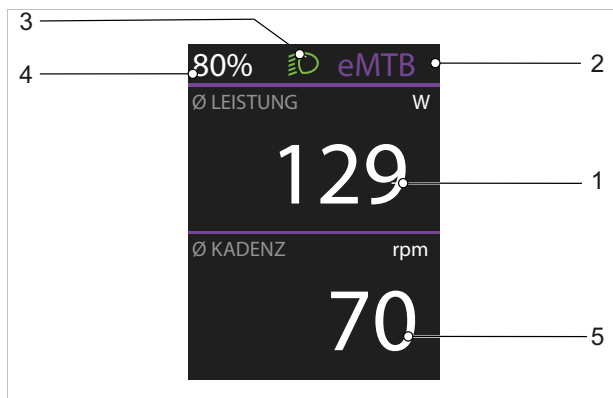


Illustration 73 : Aperçu de l'ÉCRAN FITNESS, page 2

- 1 Affichage de la puissance moyenne en Watt
- 2 Affichage du niveau d'assistance sélectionné
- 3 Symbole de feux
- 4 Indicateur de charge de la batterie (écran)
- 5 Affichage de la fréquence de pédalage moyenne en tours par minute

### 3.4.3.6 Écran ABS

S'applique uniquement aux vélos électriques avec cet équipement

L'ÉCRAN ABS peut être ouvert en appuyant sur la **touche <** sur l'ÉCRAN DE DÉPART.

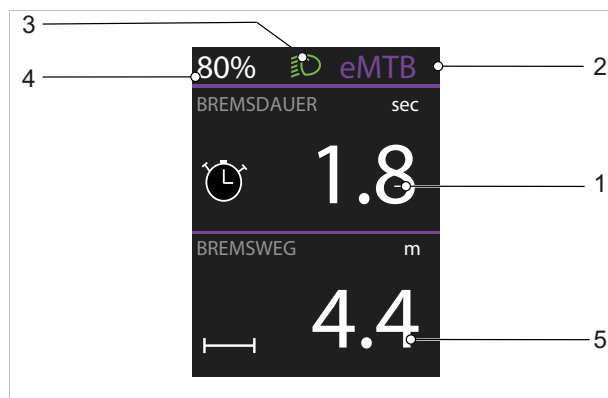


Illustration 74 : Aperçu de l'ÉCRAN ABS

- 1 Affichage de la durée de freinage
- 2 Affichage du niveau d'assistance sélectionné
- 3 Symbole de feux
- 4 Indicateur de charge de la batterie (écran)
- 5 Affichage de la distance de freinage

### 3.4.3.7 Réglages

Les réglages vous permettent de consulter et de modifier toutes les valeurs liées au système et à la maintenance. La structure du menu de réglage est individuelle et peut être modifiée par l'ajout de composants ou de services supplémentaires.

| Menu         | Sous-menu                       |
|--------------|---------------------------------|
| Mon eBike    |                                 |
|              | → <Réinit. l'autonomie>         |
|              | → <Réinitialiser trajet autom.> |
|              | → <Circonf. roue>               |
|              | → <Service après-vente>         |
|              | → <Composants>                  |
| Mon Kiox     |                                 |
|              | → <Barre d'état>                |
|              | → <Langue>                      |
|              | → <Unités>                      |
|              | → <Heure>                       |
|              | → <Format>                      |
|              | → <Luminosité>                  |
|              | → <Réinitialiser paramètres>    |
| Informations |                                 |
|              | → <Contact>                     |
|              | → <Certificats>                 |

Tableau 23 : Structure de base du menu et du sous-menu Kiox 300

### 3.4.4 Écran BOSCH, Intuvia 100

L'écran est commandé via l'ordinateur de bord LED Remote.



Illustration 75 : Écran Intuvia 100

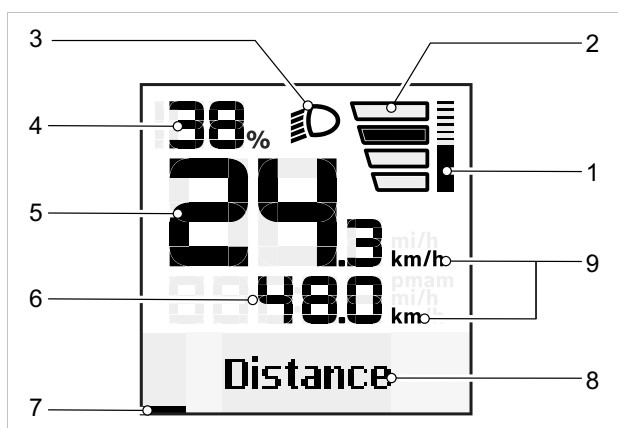


Illustration 76 : Aperçu de l'écran de départ

- 1 Affichage de la puissance moteur
- 2 Affichage du niveau d'assistance sélectionné
- 3 Symbole de feux
- 4 Indicateur de charge (écran)
- 5 Affichage de la vitesse
- 6 Affichage de la puissance moteur
- 7 Barre d'orientation
- 8 Affichage texte / recommandation de changement de vitesse
- 9 Affichage Valeurs

#### 1 Affichage de la puissance moteur

La puissance moteur appelée est affichée sous forme d'une barre. La puissance moteur maximale dépend du niveau d'assistance sélectionné.

### 2 Affichage du niveau d'assistance sélectionné

Plus le niveau d'assistance est élevé, plus le système d'entraînement soutient le cycliste lors du pédalage.

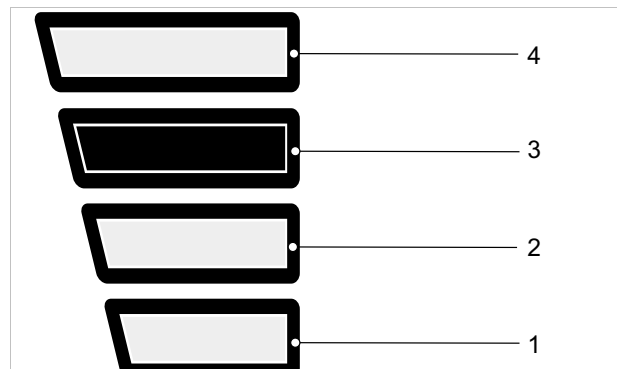



Illustration 77 : Niveau d'assistance sélectionné

| Niveau d'assistance | Utilisation   |
|---------------------|---|
| AUCUN AFFICHAGE     | L'assistance moteur est désactivée. Le vélo électrique peut être déplacé par la seule force des pédales comme un vélo normal. |
| 1                   | Assistance réduite avec une efficacité maximale pour optimiser l'autonomie  |
| 2                   | Assistance constante, pour les trajets à grande autonomie   |
| 3                   | Assistance puissante, pour la conduite sportive, assistance optimale sur tous les terrains                                    |
| 4                   | Assistance maximale jusqu'aux fréquences de pédalage élevées, pour la conduite sportive                                       |

Tableau 24 : Aperçu des niveaux d'assistance

### 3 Symbole de feux

 Lorsque les feux sont allumés, le symbole de feux est affiché.

### 4 Indicateur de charge (écran)

Si l'ordinateur de bord est retiré du support, le dernier niveau de charge de la batterie reste enregistré.

### 5 Affichage de la vitesse

La vitesse est affichée en km/h ou en mph.



## 6 Affichage Valeurs

L'affichage Valeurs permet de sélectionner les fonctions suivantes :

| Fonction          | Explication  |
|-------------------|--|
| DISTANCE          | Distance parcourue depuis la dernière réinitialisation   |
| DURÉE DU PARCOURS | Temps de trajet depuis la dernière réinitialisation  |
| HEURE             | Heure actuelle   |
| AUTONOMIE         | Autonomie prévue avec la charge de batterie disponible (si les conditions restent inchangées, par exemple niveau d'assistance, profil du trajet, etc.) |
| VITESSE MOY.      | Vitesse moyenne atteinte depuis la dernière réinitialisation   |
| VITESSE MAX.      | Vitesse maximale atteinte depuis la dernière réinitialisation  |
| DISTANCE TOTALE   | Affichage de la distance totale parcourue avec le vélo électrique (non réinitialisable)  |

Tableau 25 : Aperçu des fonctions disponibles

## 7 Barre d'orientation

### 8 Affichage texte / recommandation de changement de vitesse

L'affichage du titre indique le nom d'une page et la fonction représentée.

La recommandation de changement de vitesse est également affichée là.

### 9 Unité de vitesse

La vitesse est affichée en km/h ou en mph.

## 3.4.4.1 Réglages

Dans les réglages, les valeurs système suivantes peuvent être modifiées via le LED Remote. La structure du menu de réglage est individuelle et peut être modifiée par l'ajout de composants ou de services supplémentaires. Le menu de réglage s'affiche uniquement à l'arrêt.

| Sous-menu                                      | Explication  |
|--|--|
| <b>Modifier/Quitter les paramètres de base</b> |  |
| <Langue>                                       | Définir la langue d'affichage souhaitée  |
| <Unités>                                       | Sélectionner si la distance et la vitesse doivent être affichées en kilomètres ou en miles |
| <Heure>  | Régler l'heure   |
| <Format>                                       | Sélectionner le format 12 ou 24 heures   |
| <Indicateur de changement de vitesse>          | Activer ou désactiver les recommandations de changement de vitesse                         |
| <Rétroéclairage>                               | Régler la durée du rétroéclairage  |
| <Luminosité>                                   | Régler la luminosité de l'écran  |
| <Réinitialiser paramètres>                     | Rétablir tous les paramètres d'usine.  |
| <Certificats>                                  |  |

Tableau 26 : Structure de base du menu Intuvia 100

L'app eBike Flow vous permet également de consulter et de modifier toutes les valeurs liées au système et à la maintenance. La structure du menu de réglage est individuelle et peut être modifiée par l'ajout de composants ou de services supplémentaires.

| Menu | Sous-menu                       |
|------|---------------------------------|
|      | → <Circ. de la roue>            |
|      | → <Réinitialiser la plage>      |
|      | → <Réinitialiser trajet autom.> |
|      | → <Heures de service>           |
|      | → <Composants BOSCH installés>  |

Tableau 27 : Valeurs réglables et consultables de l'écran Intuvia 100 dans l'app eBike Flow

### 3.4.5 Frein à main

Des freins à main sont disposés à gauche et à droite sur le guidon.

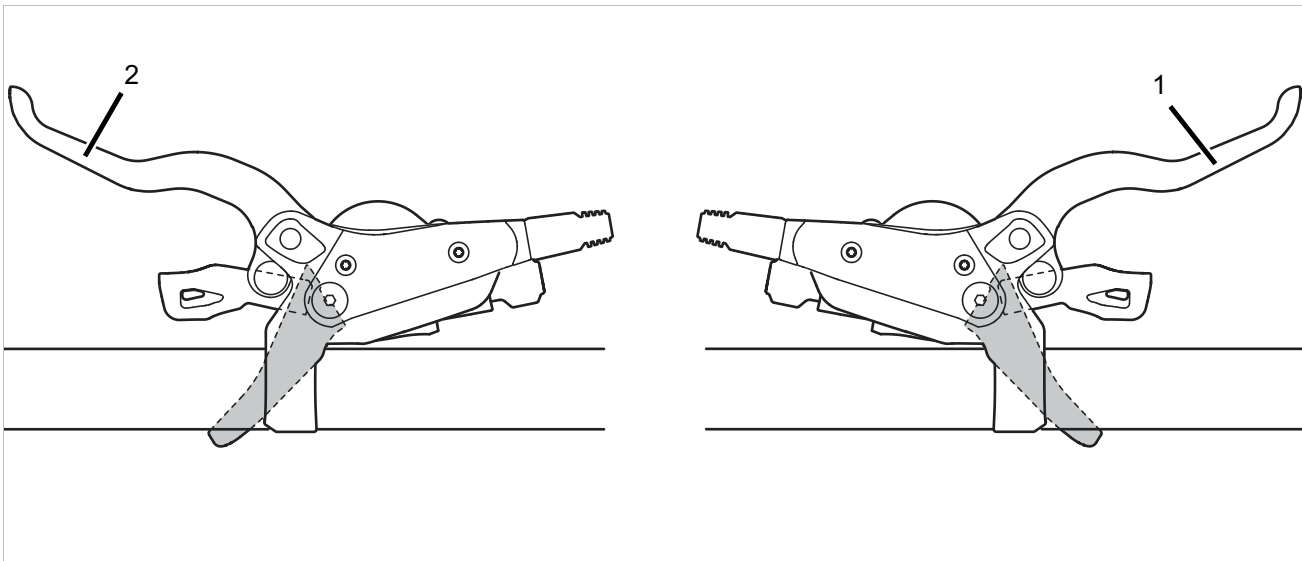


Illustration 78 : Freins à main arrière (1) et avant (2), exemple d'un frein SHIMANO

Le frein à main de gauche (2) commande le frein avant.

Le frein à main de droite (1) commande le frein arrière.

### 3.4.6 Utiliser l'ABS

S'applique uniquement aux vélos électriques avec cet équipement

#### AVERTISSEMENT

##### Risque d'accident dans les virages et sur les sols glissants

Le freinage avec ABS dans les virages entraîne en principe un risque de chute accru. Sur des surfaces glissantes, les pneus dérapent plus facilement. Il existe un risque de chute plus élevé pouvant entraîner des blessures graves.

- ▶ Adaptez votre conduite aux conditions environnementales et à vos capacités personnelles.

##### Risque d'accident dû à une distance de freinage accrue

L'ABS empêche le blocage de la roue avant. Ceci peut parfois accroître la distance de freinage. Ceci peut causer un accident et des blessures graves.

- ▶ Adaptez votre conduite aux conditions environnementales et à vos capacités personnelles.
- ▶ Ne jamais se laisser aller à une conduite nonchalante.

##### Risque d'accident en cas de défaillance de l'ABS

Si le voyant lumineux ABS est allumé, la fonction ABS est inactive.

- ▶ Adaptez votre conduite à la situation.

Dans des situations de conduite extrêmes, il est possible que l'ABS ne parvienne pas à réguler le freinage jusqu'à l'arrêt. Ceci peut entraîner une chute et des blessures graves.

- ▶ Desserrez brièvement le frein avant. Ceci permet d'effectuer un nouveau freinage avec la fonction ABS.
- ▶ Adaptez votre conduite aux conditions environnementales et à vos capacités personnelles.

#### AVERTISSEMENT

Le système ne peut pas afficher une défaillance de la fonction ABS si le voyant lumineux ABS est défectueux.

Lors du démarrage du système d'entraînement électrique, assurez-vous que le voyant lumineux ABS s'allume. Si ce n'est pas le cas, le voyant lumineux est défectueux.

##### Risque d'accident en cas de pénétration d'air dans le système hydraulique

La présence d'air dans le système de frein peut réduire la pression de freinage générée – en particulier après un déclenchement de l'ABS. Ceci peut entraîner un accident et des blessures graves.

- ▶ Avant chaque trajet, serrez les freins pour déterminer si un point de pression sensible est présent et si la distance entre le levier de frein et la poignée de guidon est suffisante (environ 1/3 de la course du levier de frein).
- ▶ En cas de doute, placez le réglage de la course du levier de frein sur la position maximale possible.
- ▶ En cas d'air dans le système de frein, contactez votre revendeur spécialisé.

##### Risque d'accident en cas de manipulation

Les composants ABS manipulés ou incorrects affectent le fonctionnement de l'ABS. Ceci peut causer une chute et des blessures graves.

- ▶ Remplacez les composants défectueux uniquement par des pièces originales.
- ▶ Pour les travaux de maintenance et de réparation, contactez votre revendeur spécialisé.

**ATTENTION****Risque d'endommagement des composants et d'écrasement**

Il existe un espace entre l'unité de commande ABS et le cadre. En cas de mouvements tels qu'une rotation complète du guidon, des composants et parties du corps peuvent être écrasés. Ceci peut causer des blessures ou un endommagement des composants.

- ▶ Ne coincez pas de composants tels que câbles de frein ou faisceaux de câbles ou de parties du corps entre l'unité de commande ABS et le cadre.
- ▶ Si des accessoires sont fixés au guidon, assurez-vous que le guidon puisse être déplacé d'au moins 60° de chaque côté depuis sa position centrale. Un espace libre de 25 mm permet d'éviter un écrasement des doigts. Si nécessaire, utilisez des dispositifs de limitation de la rotation.

**3.4.6.1 Pendant le trajet**

- ✓ Le voyant lumineux du système ABS s'allume après le démarrage du système et s'éteint après la mise en mouvement, une fois atteinte une vitesse d'environ 5 km/h (voir le chapitre 6.8.1).
- ▶ Adaptez votre conduite aux conditions environnementales et à vos capacités personnelles.
- ▶ N'oubliez pas que le système ABS peut rallonger votre distance de freinage.
- ▶ Sur un sol glissant, réduisez la vitesse. Anticipez et dosez votre freinage.

**Remarque**

Le voyant lumineux du système ABS peut s'allumer si, dans des situations de conduite extrêmes, les vitesses de rotation des roues avant et arrière diffèrent fortement, par ex. en cas de conduite sur la roue arrière ou si la roue tourne sans contact avec le sol pendant un temps inhabituellement long (support de montage). L'ABS est alors désactivé.

**3.4.6.2 Réactiver l'ABS**

- 1 Pour réactiver l'ABS, mettez le vélo électrique à l'arrêt.
- 2 Éteignez le vélo électrique.
- 3 Démarrez le vélo électrique.

### 3.4.6.3 Poignée rotative SHIMANO NEXUS SL-C7000-5

S'applique uniquement aux véhicules avec cet équipement

Le moyeu à vitesses intégrées SHIMANO est relié sur le côté droit du guidon à la poignée de vitesse rotative avec affichage NEXUS SL-C7000-5.



Illustration 79 : Poignée rotative SHIMANO NEXUS SL-C7000-5

- 1 Poignée rotative
- 2 Affichage de la vitesse

La rotation de la poignée rotative entraîne le changement de vitesse.

L'affichage de la vitesse indique la vitesse sélectionnée.

### 3.4.6.4 SHIMANO, DEORE SL-M4100-R

S'applique uniquement aux véhicules avec cet équipement

L'unité de changement de vitesse SHIMANO, DEORE SL-M4100-R se trouve sur la droite du guidon. Elle comporte 2 touches.



Illustration 80 : SHIMANO DEORE SL-M5130-R10

- 1 **Touche Bas (changement de vitesse)**
- 2 **Touche Haut (changement de vitesse)**
- 3 **Affichage de la vitesse**

### 3.4.6.5 Poignée rotative ENVILO

#### S'applique uniquement aux véhicules avec cet équipement

Le moyeu à vitesses intégrées ENVILO permet, au moyen d'une poignée rotative, de passer les vitesses les unes après les autres ou plusieurs à la fois, vers une vitesse supérieure ou inférieure.







Illustration 81 : Changement de vitesse ROHLOFF

- 1 Poignée rotative
- 2 Vis de réglage du moyeu
- 3 Vis de réglage du moyeu
- 4 Affichage de la vitesse

Lors du changement de vitesse, le cycliste passe à la vitesse supérieure ou inférieure à l'aide de la poignée rotative.

### 3.4.7 Suspension et amortissement

#### 3.4.7.1 Valve d'air SR SUNTOUR (fourche) et molette de réglage du sag (fourche)

| Modèle           | AIR EQ  | AIR   | COIL Adjustable  | COIL  |
|------------------|---|---|--|---|
|                  | Valve d'air (fourche)   | Valve d'air (fourche)   | Molette de réglage du sag  | Molette de réglage du sag   |
| Suspension       | Suspension pneumatique  | Suspension pneumatique  | Ressort en acier   | Ressort en acier  |
|                  |  |  |  |  |
| Rux              |   | x   |  |   |
| Durolux          | x   |   |  |   |
| Auron            | x   |   |  |   |
| ZERON35          |   | x   | x  |   |
| Axon             |   | x   |  |   |
| Epixon9          | x   |   |  |   |
| Raidon           |   | x   |  |   |
| XCR              |   | x   | x  |   |
| XCM              |   | x   | x  |   |
| XCT              |   | x   | x  |   |
| XCE              |   |   | x  |   |
| M3010            |   |   | x  | x   |
| Mobie45/34/25    |   | x   | x  |   |
| Mobie35          | x   |   |  |   |
| MobieA32         |   |   | x  |   |
| GVX              |   | x   |  |   |
| NRX              |   | x   | x  |   |
| NCX32/NCX/TR-HSI |   | x   | x  |   |
| NVX              |   |   | x  |   |
| NEX              |   |   | x  |   |
| CR               |   |   | x  | x   |



### 3.4.8 Batterie

#### 3.4.8.1 Indicateur de charge (batterie)

Chaque batterie est dotée d'un indicateur de charge :

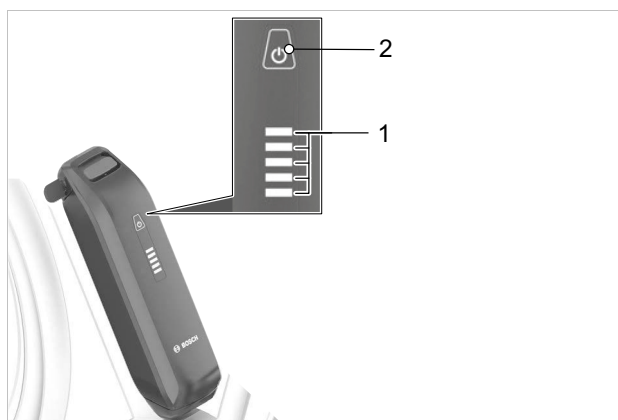


Illustration 82 : Éléments d'affichage et de commande de la batterie BOSCH PowerPack



Illustration 83 : Éléments d'affichage et de commande BOSCH Power Tube

- 1 Touche Marche/Arrêt (batterie)
- 2 Indicateur de charge (batterie)

Les cinq LED vertes de l'indicateur de charge affichent le niveau de charge de la batterie lorsque celle-ci est allumée. Chaque LED correspond à 20 % de capacité.

| LED 1,2,3,4,5 | Niveau de charge |
|---------------|------------------|
| ● ● ● ● ●     | 100 ... 80 %     |
| ● ● ● ● ○     | 79 ... 60 %      |
| ● ● ● ○ ○     | 59 ... 40 %      |
| ● ● ○ ○ ○     | 39 ... 20 %      |
| ● ○ ○ ○ ○     | 19 ... 15 %      |
| ○ ○ ○ ○ ○     | 5 ... 0 %        |

Illustration 84 : Affichage du niveau de charge de la batterie

Symboles :



Si la batterie est entièrement chargée, les cinq LED sont allumées. De plus, le niveau de charge de la batterie allumée est affiché sur l'ordinateur de bord.

Si la capacité de la batterie est inférieure à 10 %, la dernière LED restante clignote.

Si le niveau de charge de la batterie est inférieur à 5 %, toutes les LED de l'indicateur de charge s'éteignent.

Toutefois, le niveau de charge est encore indiqué sur l'ordinateur de bord.

### 3.4.9 Blocage de la fourche

#### S'applique uniquement aux véhicules avec cet équipement

Le blocage de la fourche est utilisé pour régler la suspension des fourches suspendues. Les blocages de fourche sont accessibles soit directement sur la fourche suspendue soit via la télécommande sur le guidon.

#### 3.4.9.1 SR Suntour

Les éléments suivants (amortisseurs de compression) peuvent être présents sur la fourche suspendue :

| Fourche suspendue | RL  | RL-R  | LO  | LO-R   | HLO                      |
|-------------------|---|---|---|--|--------------------------|
|                   | Verrouillage par la télécommande  | Verrouillage par la télécommande + réglage de la détente                          | Verrouillage sur la fourche   | Réglage de la détente + verrouillage sur la fourche                                | Verrouillage hydraulique |
|                   |  |  |  |  |                          |
| Axon              |   | x   |   | x  |                          |
| CR                |   |   | x   |  | x                        |
| M3010             |   |   |   |  |                          |
| MOBIE25           |   | x   |   | x  |                          |
| NCX               | x   |   | x   |  |                          |
| NEX               | x   |   | x   |  | x                        |
| NVX               | x   |   |   |  | x                        |
| XCE               |   |   |   |  |                          |
| XCM               | x   |   | x   | x  |                          |
| XCR               | x   | x   | x   | x  |                          |
| XCT               |   |   |   |  | x                        |

Tableau 28 : Blocage de la fourche selon la fourche de suspension



## 3.5 Caractéristiques techniques

### 3.5.1 Vélo électrique

|                                |                        |
|--------------------------------|------------------------|
| Puissance développée / Système | 250 W (0,25 kW)        |
| Vitesse d'arrêt                | 25 km/h                |
| Température de chargement      | 0 °C...+45 °C          |
| Température de service         | -5 °C...+40 °C         |
| Température de stockage        | +10 °C...+50 °C        |
| Durée de vie                   | 7 ans                  |
| Poids                          | Voir le chapitre 4.1   |
| PTAC                           | Voir le chapitre 3.1.3 |

Tableau 29 : Caractéristiques techniques du vélo électrique

#### 3.5.1.1 Émissions

Les exigences de protection de la directive 2014/30/UE Compatibilité électromagnétique sont respectées. Le vélo électrique comme le chargeur peuvent être utilisés sans restriction dans des zones résidentielles.

|   |                       |
|---|-----------------------|
| Niveau d'émissions sonores de classe A  | <70 dB(A)             |
| Valeur totale des vibrations pour les membres supérieurs                      | <2,5 m/s <sup>2</sup> |
| Valeur maximale effective de l'accélération pondérée pour l'ensemble du corps | <0,5 m/s <sup>2</sup> |

Tableau 30 : Émissions générées par le vélo électrique

### 3.5.2 Support de l'écran

|                         |                |
|-------------------------|----------------|
| Tension de sortie       | 4,75...5,4 V   |
| Courant de sortie, max  | 1,5 A          |
| Température de service  | -5 °C...+40 °C |
| Température de stockage | +10...+40 °C   |
| Type de protection      | IP 54          |

Tableau 31 : Caractéristiques techniques du support d'écran BOSCH Display Mount BDS3210 | BDS3250 | BDS3620 | BDS3630



## 3.5.2.0.1 BOSCH, BDU3320 | BDU3340 | BDU3360



Illustration 85 : BOSCH, BDU3320 | BDU3340 | BDU3360

| Moteur   | Active Line | Active Line Plus | Performance Line |
|--|-------------|------------------|------------------|
| Code produit                                     | BDU3320     | BDU3340          | BDU3360          |
| Puissance nominale en fonctionnement continu [W] | 250         |                  |                  |
| Couple max. sur l'entraînement [Nm]              | 40          | 50               | 75               |
| Tension nominale [V]                             | 36          |                  |                  |
| Température de service [°C]                      | -5 ... +40  |                  |                  |
| Température de stockage [°C]                     | +10 ... +40 |                  |                  |
| Type de protection                               | IP55        |                  |                  |
| Poids, approx. [kg]                              | 2,9         | 3,2              | 3,2              |
| Système d'exploitation                           | FreeRTOS    |                  |                  |
| <b>Éclairage</b>                                 |             |                  |                  |
| Tension, approx. [V]                             | 12          |                  |                  |
| Puissance maximale                               |             |                  |                  |
| - Feu avant [W]                                  | 17,4        |                  |                  |
| - Feu arrière [W]                                | 0,6         |                  |                  |

Tableau 32 : Caractéristiques techniques BOSCH, BDU3320 | BDU3340 | BDU3360



### Informations sur les émissions sonores de l'unité d'entraînement

En fonctionnement normal, le niveau d'émissions sonores de classe A de l'unité d'entraînement est  $< 70$  dB(A).

Si le vélo électrique est déplacé sans autorisation, l'unité d'entraînement émet une sonnerie d'alarme dans le cadre du service **<Alarme du vélo électrique>**. Cette sonnerie d'alarme peut dépasser un niveau d'émissions sonores de 70 dB(a) et émet environ 80 dB(A) à une distance de 2 m de l'unité d'entraînement. La sonnerie d'alarme n'est disponible qu'après l'activation du service **<Alarme du vélo électrique>** dans l'app « eBike Flow ». L'alarme peut être désactivée via l'app « eBike Flow ».



## 3.5.2.0.2 BOSCH, BDU310 | BDU350 | BDU365

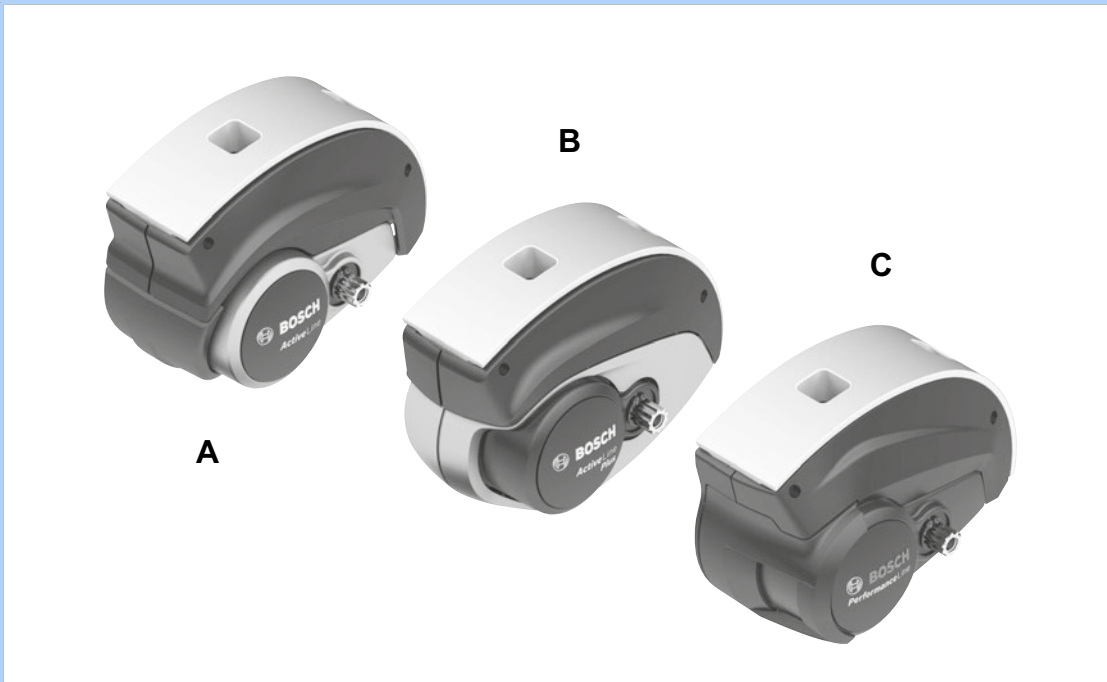


Illustration 86 : BOSCH, BDU310 (A) | BDU350 (B) | BDU365 (C)

| Moteur   | Active Line | Active Line Plus | Performance Line |
|--|-------------|------------------|------------------|
| Code produit                                     | BDU310      | BDU350           | BDU365           |
| Puissance nominale en fonctionnement continu [W] | 250         |                  |                  |
| Couple max. sur l'entraînement [Nm]              | 40          | 50               | 65               |
| Tension nominale [V]                             | 36          |                  |                  |
| Température de service [°C]                      | -5 ... +40  |                  |                  |
| Température de stockage [°C]                     | +10 ... +40 |                  |                  |
| Type de protection                               | IP55        |                  |                  |
| Poids, approx. [kg]                              | 2,9         | 3,2              | 3,2              |
| Système d'exploitation                           | FreeRTOS    |                  |                  |
| <b>Éclairage</b>                                 |             |                  |                  |
| Tension, approx. [V]                             | 12          |                  |                  |
| Puissance maximale                               |             |                  |                  |
| - Feu avant [W]                                  | 17,4        |                  |                  |
| - Feu arrière [W]                                | 0,6         |                  |                  |

Tableau 33 : Caractéristiques techniques BOSCH, BDU310 | BDU350 | BDU365



### 3.5.2.0.3 BOSCH, BDU3740 | BDU3741 | BDU3742 | BDU3743 | BDU3760 | BDU3761 | BDU3780 | BDU3781



Illustration 87 : BOSCH, BDU3740 | BDU3741 | BDU3742 | BDU3743 | BDU3760 | BDU3761 | BDU3780 | BDU3781

| Moteur   | CX                | Cargo             | CX Race Edition   | Speed             |
|--|-------------------|-------------------|-------------------|-------------------|
| Code produit                                     | BDU3740   BDU3741 | BDU3742   BDU3743 | BDU3760   BDU3761 | BDU3780   BDU3781 |
| Puissance nominale en fonctionnement continu [W] | 250               |                   |                   |                   |
| Couple max. sur l'entraînement [Nm]              | 85                |                   |                   |                   |
| Tension nominale [V]                             | 36                |                   |                   |                   |
| Température de service [°C]                      | -5 ... +40        |                   |                   |                   |
| Température de stockage [°C]                     | +10 ... +40       |                   |                   |                   |
| Type de protection                               | IP55              |                   |                   |                   |
| Poids, approx. [kg]                              | 3,0               |                   |                   |                   |
| Système d'exploitation                           | FreeRTOS          |                   |                   |                   |
| <b>Éclairage</b>                                 |                   |                   |                   |                   |
| Tension, approx. [V]                             | 12                |                   |                   |                   |
| Puissance maximale                               |                   |                   |                   |                   |
| - Feu avant [W]                                  | 17,4              |                   |                   |                   |
| - Feu arrière [W]                                | 0,6               |                   |                   |                   |

Tableau 34 : Caractéristiques techniques BOSCH, BOSCH, BDU3740 | BDU3741 | BDU3742 | BDU3743 | BDU3760 | BDU3761 | BDU3780 | BDU3781



### Informations sur les émissions sonores de l'unité d'entraînement

En fonctionnement normal, le niveau d'émissions sonores de classe A de l'unité d'entraînement est  $< 70$  dB(A).

Si le vélo électrique est déplacé sans autorisation, l'unité d'entraînement émet une sonnerie d'alarme dans le cadre du service **<Alarme du vélo électrique>**. Cette sonnerie d'alarme peut dépasser un niveau d'émissions sonores de 70 dB(a) et émet environ 80 dB(A) à une distance de 2 m de l'unité d'entraînement. La sonnerie d'alarme n'est disponible qu'après l'activation du service **<Alarme du vélo électrique>** dans l'app « eBike Flow ». L'alarme peut être désactivée via l'app « eBike Flow ».





## 3.5.2.0.4 BOSCH, BDU490P | BDU450 CX



Illustration 88 : BOSCH, BDU490P | BDU450 CX

| Moteur   | Performance Line CX/ Cargo Line | Performance Line Speed/ Cargo Line Speed |
|--|---------------------------------|--|
| Code produit                                     | BDU450 CX                       | BDU490P                                  |
| Puissance nominale en fonctionnement continu [W] | 250                             |  |
| Couple max. sur l'entraînement [Nm]              | 85                              | 75/85                                    |
| Tension nominale [V]                             | 36                              |  |
| Température de service [°C]                      | -5 ... +40                      |  |
| Température de stockage [°C]                     | +10 ... +40                     |  |
| Type de protection                               | IP55                            |  |
| Poids, approx. [kg]                              | 3,0                             |  |
| Système d'exploitation                           | FreeRTOS                        |  |
| <b>Éclairage</b>                                 |                                 |  |
| Tension, approx. [V]                             | 12                              |  |
| Puissance maximale                               |                                 |  |
| - Feu avant [W]                                  | 17,4                            |  |
| - Feu arrière [W]                                | 0,6                             |  |

Tableau 35 : Caractéristiques techniques BOSCH, BOSCH, BDU490P | BDU450 CX



## 3.5.2.0.5 BOSCH, BDU3142 | BDU3143 | BDU3144 | BDU3145



Illustration 89 : BOSCH, BDU3142 | BDU3143 | BDU3144 | BDU3145

| Moteur   | Performance Line SX                   |
|--|---------------------------------------|
| Code produit                                     | BDU3142   BDU3143   BDU3144   BDU3145 |
| Puissance nominale en fonctionnement continu [W] | 250                                   |
| Couple max. sur l'entraînement [Nm]              | 55                                    |
| Tension nominale [V]                             | 36                                    |
| Température de service [°C]                      | -5 ... +40                            |
| Température de stockage [°C]                     | +10 ... +40                           |
| Type de protection                               | IP55                                  |
| Poids, approx. [kg]                              | 2,0                                   |
| Système d'exploitation                           | FreeRTOS                              |
| <b>Éclairage</b>                                 |                                       |
| Tension, approx. [V]                             | 12                                    |
| Puissance maximale                               |                                       |
| - Feu avant [W]                                  | 17,4                                  |
| - Feu arrière [W]                                | 0,6                                   |

Tableau 36 : Caractéristiques techniques BOSCH, BOSCH, BDU3142 | BDU3143 | BDU3144 | BDU3145



### Informations sur les émissions sonores de l'unité d'entraînement

En fonctionnement normal, le niveau d'émissions sonores de classe A de l'unité d'entraînement est  $< 70$  dB(A).

Si le vélo électrique est déplacé sans autorisation, l'unité d'entraînement émet une sonnerie d'alarme dans le cadre du service **<Alarme du vélo électrique>**. Cette sonnerie d'alarme peut dépasser un niveau d'émissions sonores de 70 dB(a) et émet environ 80 dB(A) à une distance de 2 m de l'unité d'entraînement. La sonnerie d'alarme n'est disponible qu'après l'activation du service **<Alarme du vélo électrique>** dans l'app « eBike Flow ». L'alarme peut être désactivée via l'app « eBike Flow ».



## 3.5.2.0.6 BOSCH, LED Remote [BRC3600] (EB13.100.00E)



Illustration 90 : BOSCH, LED Remote [BRC3600] (EB13.100.00E)

|  |               |
|--|---------------|
| Ordinateur de bord                               | LED Remote    |
| Code produit                                     | BRC3600       |
| Type de protection                               | IP55          |
| Dimensions (sans fixation)                       | 74 × 53 × 35  |
| Poids [kg]                                       | 30            |
| Température de chargement                        | 0 ... +45     |
| Température de service                           | -5 ... +40    |
| Température de stockage                          | +10 ... +40   |
| Interface de diagnostic                          | USB Type.CR®  |
| <b>Prise USB*</b>                                |               |
| Courant de chargement max. sur la prise USB [mA] | 600           |
| Tension de chargement sur la prise USB [V]       | 5             |
| Câble de chargement USB                          | USB Type.CR®  |
| <b>Batterie lithium-ions interne</b>             |               |
| [V]  | 3,7           |
| [mAh]  | 75            |
| <b>Bluetooth® Low Energy 5.0</b>                 |               |
| Fréquence [MHz]                                  | 2400 ... 2480 |
| Puissance de transmission [mW]                   | 1             |

Tableau 37 : Caractéristiques techniques BOSCH, LED Remote [BRC3600] (EB13.100.00E)

\* Convient uniquement comme interface de diagnostic et pour charger l'ordinateur de bord. Ne permet pas de charger des appareils externes.



### 3.5.2.0.7 BOSCH, Intuvia 100 [BHU3200] (EB13.100.00F)



Illustration 91 : BOSCH, Intuvia 100 [BHU3200] (EB13.100.00F)

| Écran                            | Intuvia 100   |
|----------------------------------|---------------|
| Code produit                     | BHU3200       |
| Type de protection               | IP55          |
| Poids, approx. [g]               | 63            |
| Température de service [°C]      | -5 ... +40    |
| Température de stockage [°C]     | -10 ... +40   |
| Tension de chargement [V]        | 100 ... 240 V |
| <b>Bluetooth® Low Energy 5.0</b> |               |
| Fréquence [MHz]                  | 2400 ... 2480 |
| Puissance de transmission [mW]   | 1             |
| <b>Piles échangeables</b>        |               |
| CR2450                           | 1             |

Tableau 38 : BOSCH, Intuvia 100 [BHU3200] (EB13.100.00F)



### 3.5.2.0.8 BOSCH, Kiox 300 [BHU3600] (EB13.100.003)

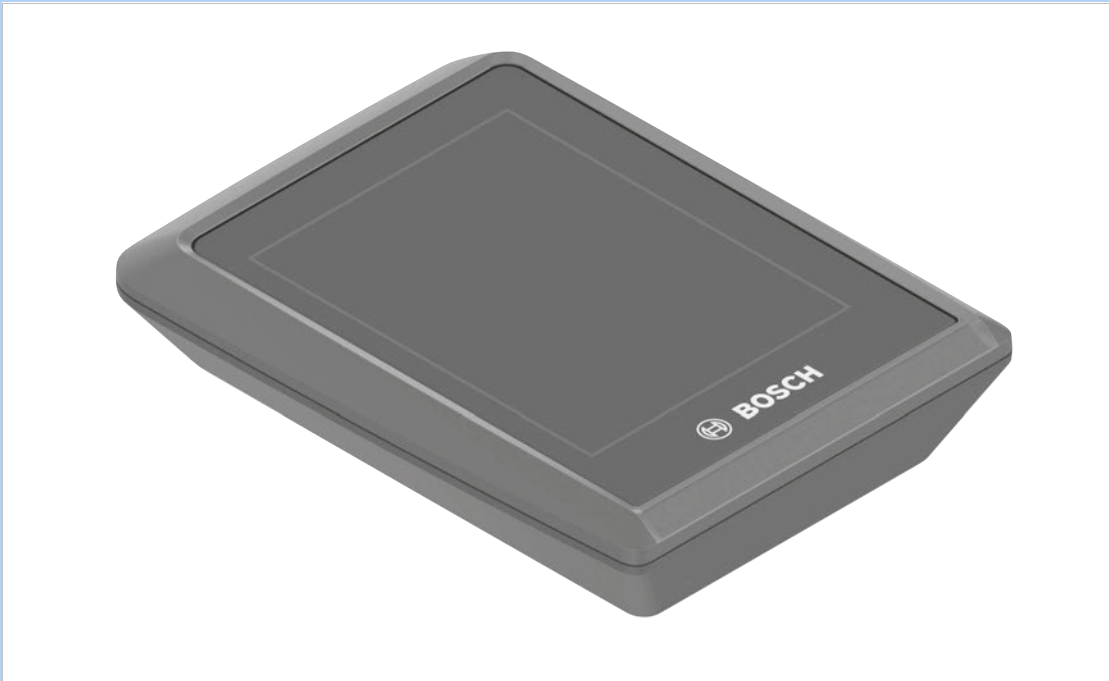


Illustration 92 : BOSCH, Kiox 300 [BHU3600] (EB13.100.003)

|                              |             |
|------------------------------|-------------|
| Écran                        | Kiox 300    |
| Code produit                 | BHU3600     |
| Type de protection           | IP55        |
| Poids, approx. [g]           | 63          |
| Température de service [°C]  | -5 ... +40  |
| Température de stockage [°C] | -10 ... +40 |

Tableau 39 : BOSCH, Kiox 300 [BHU3600] (EB13.100.003)



### 3.5.3 Batterie, BAFANG BT F014.410.C

|   |                   |
|---|-------------------|
| Tension nominale                              | 36 V              |
| Capacité nominale                             | 13,4 Ah           |
| Énergie                                       | 500 Wh            |
| Poids   | 3,0 kg            |
| Type de protection                            | IP54              |
| Température de service                        | -5 °C ... +40 °C  |
| Température de stockage                       | +10 °C ... +40 °C |
| Plage de température de chargement admissible | 0 °C ... 40 °C    |





Tableau 40 : Caractéristiques techniques de la batterie BOSCH PowerTube 500, BBP3750 horizontale, BBP3751 verticale

### 3.5.4 Pneus

#### 3.5.4.1 Niveau de protection anti-crevaison SCHWALBE

| PSS | Armature en caoutchouc    | Armatures Combinaison     | Armature en tissu    |
|-----|---------------------------|---------------------------|----------------------|
| 7   | SmartGuard®               |                           |                      |
| 6   |                           | DualGuard Double Defense® | Tubeless Easy        |
| 5   | GreenGuard® PunctureGuard |                           | V-Guard              |
| 4   |                           |                           | RaceGuard®           |
| 3   | K-Guard                   |                           |                      |
| 2   |                           |                           | Performance LiteSkin |
| 1   |                           |                           |                      |

Illustration 93 : Classification des protections anti-crevaison par niveau de protection anti-crevaison (PSS)


|   |   |
|---|---|
|   | <p><b>SmartGuard®</b><br/>SmartGuard® dispose d'une protection anti-crevaison de 5 mm en caoutchouc spécial à haute élasticité issu en partie du recyclage.</p>   |
|  | <p><b>DualGuard</b><br/>La technologie anti-crevaison DualGuard se compose de deux couches de caoutchouc spécial de 2,5 mm et d'un tissu de nylon sous la bande de roulement.</p>   |
|  | <p><b>Double Defense®</b><br/>Cette protection anti-crevaison combinée existe en trois modèles :</p> <ul style="list-style-type: none"> <li>• En version Race, le SnakeSkin (périphérique) et le RaceGuard supplémentaire (sous la bande de roulement) assurent la protection.</li> <li>• Sur les pneus Tour, le SnakeSkin a un effet sur les parois latérales et un V-Guard à haute étanchéité est situé sous la bande de roulement.</li> <li>• Les pneus "Plus" réunissent une couche de GreenGuard sous la bande de roulement et un SnakeSkin sur les parois latérales.</li> </ul> |
|  | <p><b>Tubeless Easy</b><br/>Avec la technologie Tubeless, des tissus monofil spéciaux (SnakeSkin ou MicroSkin) empêchent la perte d'air et garantissent l'incrévabilité en combinaison avec du liquide anti-crevaison.</p>  |

|  |   |
|--|---|
|    | <p><b>V-GUARD</b><br/>La protection anti-crevaison du V-GUARD se compose de fibres légères et résistantes aux coupures. Son tissu assure un niveau élevé de sécurité anti-crevaison sur les pneus de course et de route.</p>  |
|    | <p><b>GreenGuard®</b><br/>La protection anti-crevaison du GreenGuard® est fabriquée en caoutchouc spécial à haute élasticité de 3 mm partiellement issu du recyclage, monté sur une carcasse de 67 EPI.</p>   |
|   | <p><b>PunctureGuard</b><br/>La protection anti-crevaison PunctureGuard se compose d'une armature en caoutchouc de 3 mm d'épaisseur.</p>   |
|  | <p><b>RaceGuard®</b><br/>La protection anti-crevaison du RaceGuard® se compose de 2 couches de tissus de nylon entrecroisées, montées sur une carcasse de 67 EPI.</p>   |
|  | <p><b>K-Guard</b><br/>La protection anti-crevaison K-Guard se compose d'une armature en caoutchouc naturel renforcé par des fibres de Kevlar®. Le Kevlar® est une fibre de haute technologie fabriquée par DuPont et utilisée dans de nombreux domaines pour empêcher la pénétration d'objets, notamment dans les gilets pare-balles.</p> |
|  | <p><b>Performance et LiteSkin</b><br/>Pneus avec carcasse de 50 EPI - sans protection anti-crevaison.</p>   |





## 3.5.5 Couple de serrage

| Modell   | Couple de serrage                                      | Outil  |
|--|--|--|
| <b>Axe</b>   |  |  |
| <b>Écrou d'axe conventionnel</b>   | 35 ... 40 Nm...  | Clé plate 15 mm  |
| <b>Axe vissé SR SUNTOUR 12AH2</b><br>Axe<br>Vis de blocage   | 8 ... 10 Nm<br>5 ... 6 Nm                              | Embout à six pans creux 6 mm<br>Embout à six pans creux 5 mm   |
| <b>Axe vissé SR SUNTOUR 15AH2</b><br>Axe<br>Vis de blocage   | 8 ... 10 Nm<br>5 ... 6 Nm                              | Embout à six pans creux 6 mm<br>Embout à six pans creux 5 mm   |
| <b>Intend Edge</b><br>Axe<br>Vis de blocage  | 3 ... 5 Nm<br>10 Nm                                    | M6   |
| <b>Batterie</b>  |  |  |
| <b>BOSCH PowerPack 400/500/600/800</b><br>4 × vis de fixation du verrouillage du fond du boîtier<br>2 × vis de fixation du couvercle<br>2 × vis de fixation du couvercle<br>2 × vis de fixation du support côté câble<br>1 × vis de fixation du support côté câble<br>2 × vis de fixation du support côté fermeture<br>1 × vis de fixation du support côté fermeture | 5 Nm<br>2 Nm<br>2 Nm<br>1,3 Nm<br>5 Nm<br>5 Nm<br>1 Nm | Torx® T25, M5 × 20<br>M3,5 × 12<br>M3,5 × 12 (à bout pointu)<br>Torx® T15<br>Torx® T25, M5 × 20<br>Torx® T25<br>Torx® T15, M3,5 × 12 |
| <b>Écran</b>   |  |  |
| <b>Support FIT Comfort / Compact</b><br>Vis de fixation  | 0,5 Nm   | Clé Allen 2.5 mm   |
| <b>FIT Comfort / Compact</b><br>Étrier de montage  | 0,8 Nm   | Torx® T20  |
| <b>Ordinateur de bord</b>  |  |  |
| <b>FIT Remote Basic</b><br>Étrier de montage   | 0,8 Nm   | Torx® T20  |
| <b>FIT Remote Display</b><br>Étrier de montage   | 0,8 Nm   | Torx® T20  |
| <b>Support BOSCH Intuvia 100</b><br><br>Vis de fixation 1, M3 × 22<br>Vis de fixation 2, M3 × 14  | 1 Nm<br>1 Nm   | Embout à six pans creux 3 mm<br>Embout à six pans creux 3 mm   |
| <b>BOSCH System Controller</b><br>Vis de fixation  | 0,5 Nm   | Torx® T10  |



|  |   |   |
|--|---|---|
| <b>BOSCH Mini Remote</b><br>Vis de fixation  | 0,4 Nm (et non 0,6 Nm comme indiqué sur le Mini-Remote) | Embout à six pans creux 3 mm                |
| <b>SHIMANO SC-E5003</b><br>Vis de fixation   | 0,8 Nm  | Embout à six pans creux 3 mm                |
| <b>Plaquettes de frein</b>   |   |   |
| <b>SHIMANO</b><br>Bague d'écartement   | 2 ... 4 Nm  | Clé Allen 3 mm<br>Tournevis droit           |
| <b>TEKTRO pour hydraulic disc brake system</b><br>Vis de fixation  | 3 ... 5 Nm  | Clé Allen 3 mm                              |
| <b>Ligne de frein</b>  |   |   |
| <b>SHIMANO</b><br>Vis de jonction du frein à main  | 5 ... 7 Nm  | Tournevis 8 mm                              |
| <b>SHIMANO</b><br>Vis de jonction de l'étrier de frein, version pour assemblage à vis à tête creuse                          | 5 ... 7 Nm<br>8 ... 10 Nm                               | Clé Allen 3 mm<br>Clé Allen 4 mm            |
| <b>SHIMANO</b><br>Vis de jonction de l'étrier de frein, version droite   | 5 ... 7 Nm  | Clé Allen 3 mm                              |
| <b>SHIMANO pour vélo de course</b><br>Vis de jonction du manchon de ligne  | 5 ... 7 Nm  | Tournevis 8 mm                              |
| <b>TEKTRO pour hydraulic disc brake system</b><br>Vanne de purge sur l'étrier de frein                                       | 4 ... 6 Nm  | #   |
| <b>TEKTRO pour hydraulic disc brake system</b><br>Vis de fermeture du réservoir d'équilibrage du frein à main                | 2 ... 4 Nm  | Torx® T15                                   |
| <b>Étrier de frein</b>   |   |   |
| <b>SHIMANO</b><br>Vis de fixation de l'adaptateur et vis de fixation de l'étrier de frein, version avec logement de frein IS | 6 ... 8 Nm  | ...   |
| <b>SHIMANO</b><br>Vis de fixation de l'étrier de frein, version Postmount  | 6 ... 8 Nm  | ...   |
| <b>TEKTRO pour hydraulic disc brake system</b><br>Vis de fixation de l'adaptateur  | 6 ... 8 Nm  | #   |
| <b>TEKTRO pour hydraulic disc brake system</b><br>Vis de fixation de l'étrier de frein                                       | 6 ... 8 Nm  | Clé Allen 5 mm                              |
| <b>Disque de frein</b>   |   |   |
| <b>SHIMANO pour type Center-Lock</b><br>Vis de fixation, attache rapide  | 40 ... 50 Nm  | TL-LR15<br>TL-FC36/TL-LR11<br>Clé à molette |



|  |                |  |
|--|----------------|--|
| <b>SHIMANO pour type Center-Lock</b><br>Vis de fixation, version écrou | 40 ... 50 Nm   | TL-LR10<br>Clé plate   |
| <b>SHIMANO pour version à 5 trous</b><br>Vis de fixation               | 2 ... 4 Nm     | Torx [n° 25]   |
| <b>SHIMANO pour version à 6 trous</b><br>Vis de fixation               | 2 ... 4 Nm     | Torx [n° 25]   |
| <b>TEKTRO pour hydraulic disc brake system</b><br>Vis de fixation      | 4 ... 6 Nm     | Torx® T25  |
| <b>Frein cantilever</b>  |                |  |
| <b>SHIMANO</b><br>Vis de fixation de l'étrier de frein                 | 5 ... 7 Nm     | Clé Allen 5 mm   |
| <b>SHIMANO</b><br>Vis de fixation pour sabot de frein                  | 8 ... 9 Nm     | Clé Allen 5 mm<br>Tournevis 10 mm                            |
| <b>SHIMANO</b><br>Vis de fixation de câble                             | 6 ... 8 Nm     | Clé Allen 5 mm   |
| <b>Frein de jante à double articulation</b>                            |                |  |
| <b>SHIMANO</b><br>Vis de fixation                                      | 8 ... 10 Nm    | Clé Allen 5 mm   |
| <b>SHIMANO, modèles avec écrou</b><br>Vis de fixation                  | 8 ... 10 Nm    | Tournevis 10 mm  |
| <b>SHIMANO</b><br>Vis de fixation pour sabot de frein                  | 5 ... 7 Nm     | Clé Allen 4 mm   |
| <b>SHIMANO, côté gauche</b><br>Vis de fixation pour câble de frein     | 6 ... 8 Nm     | Clé Allen 5 mm   |
| <b>SHIMANO, côté droit</b><br>Vis de fixation pour câble de frein      | 1 ... 1,5 Nm   | Clé Allen 2 mm   |
| <b>Télécommande de la tige de selle</b>                                |                |  |
| <b>EIGHTPINS</b><br>Vis de fixation<br>Pince de câble                  | 2,5 Nm<br>5 Nm | Embout à six pans creux 4 mm<br>Embout à six pans creux 3 mm |
| <b>Couronne de roue libre</b>  |                |  |
| <b>SHIMANO</b>   | 35 Nm          | Extracteur de roue libre TL-FW30                             |
| <b>Fourche suspendue</b>   |                |  |
| <b>Intend Edge</b><br>Vis pour double pont                             | 12 Nm          |  |
| <b>SR SUNTOUR</b><br>Côté suspension, haut, plastique                  | 5 Nm           |  |
| <b>SR SUNTOUR</b><br>Côté suspension, haut, aluminium                  | 20 Nm          |  |
| <b>SR SUNTOUR</b><br>Côté suspension, bas                              | 10 Nm          | Embout à six pans creux mm (couple de serrage)               |
| <b>SR SUNTOUR</b><br>Côté suspension, bas                              | 8 Nm           | Écrou en aluminium (couple de serrage)                       |



|  |                 |  |
|--|-----------------|--|
| <b>SR SUNTOUR</b><br>Côté suspension, bas (régler la course de suspension)   | 7 Nm            |  |
| <b>SR SUNTOUR</b><br>Côté amortissement, haut, plastique   | 5 Nm            |  |
| <b>SR SUNTOUR</b><br>Côté amortissement, haut, aluminium   | 20 Nm           |  |
| <b>SR SUNTOUR</b><br>Côté amortissement, bas, sans réglage   | 10 Nm           |  |
| <b>SR SUNTOUR</b><br>Côté amortissement, bas, avec réglage   | 7 Nm            |  |
| <b>SR SUNTOUR</b><br>Pince pour tête de fourche  | 7 Nm            |  |
| <b>SRAM RockShox, 35</b><br>Couvercle  | 28 Nm           | Douille six pans 24 mm   |
| <b>SRAM RockShox, Lyrik, ZEB</b><br>Couvercle de l'amortisseur de compression  | 28 Nm           | Outil RockShox pour couvercle / cassette (ou outil standard pour cassette) |
| <b>SRAM RockShox, Lyrik, ZEB</b><br>Couvercle suspension DebonAir+   | 28 Nm           | Outil RockShox pour couvercle / cassette (ou outil standard pour cassette) |
| <b>SRAM RockShox, Lyrik, ZEB</b><br>Couvercle suspension Dual Position Air   | 28 Nm           | Douille six pans 24 mm   |
| <b>SRAM RockShox, 35</b><br>Vis de fixation – bague de réglage de la compression et bague de commande à distance   | 1,4 Nm          | Embout à six pans creux 2,5 mm   |
| <b>SRAM RockShox, Lyrik, ZEB</b><br>Vis de fixation – Réglage de la compression Charger RC (Select)  | 1,35 Nm         | Embout à six pans creux 2,5 mm   |
| <b>SRAM RockShox, Lyrik, ZEB</b><br>Vis de fixation – Bague de réglage de la compression Charger RC (Select)   | 0,75 ... 1,1 Nm | Embout à six pans creux 2,5 mm   |
| <b>SRAM RockShox, 35</b><br>Vis de fixation – Bague de réglage de la course de suspension (Dual Position Coil)   | 1,35 Nm         | Embout à six pans creux 2,5 mm   |
| <b>SRAM RockShox, Lyrik, ZEB</b><br>Plaque de fond rails de guidage boîtier ButterCup – plaque de fond pour rails de guidage – Suspension pneumatique et amortisseur | 3,3 Nm          | Torx® T25  |
| <b>SRAM RockShox, Lyrik, ZEB</b><br>Boîtier ButterCup (supérieur) pour boîtier ButterCup (inférieur) – Suspension pneumatique et amortisseur                         | 3,3 Nm          | Clé à tuyauter 23 mm   |
| <b>SRAM RockShox</b><br>Bottomless Tokens  | 4 Nm            | Embout à six pans creux 8 mm et douille six pans 24 mm                     |



|   |                             |                                  |
|---|-----------------------------|----------------------------------|
| <b>SRAM RockShox, Lyrik, ZEB</b><br>Tête d'étanchéité (détente) pour couvercle du tube de cartouche d'amortisseur – Charger RC (Select), Rush RC (Base) | 2 Nm                        | Douille six pans 10 mm           |
| <b>SRAM RockShox, Lyrik, ZEB</b><br>Vanne de décharge de pression (PRV) et bouchon  | 9 Nm                        | Clé à tuyauter 19 mm             |
| <b>SRAM RockShox</b><br>Vis de réglage – Bague de butée de câble de commande à distance   | À la main ou 0,1 ... 0,3 Nm | Embout à six pans creux 2 mm     |
| <b>SRAM RockShox, Lyrik, ZEB</b><br>Vis de serrage – Bague de réglage de la détente   | 0,84 Nm                     | Embout à six pans creux 2,5 mm   |
| <b>SRAM RockShox, Lyrik, ZEB</b><br>Insert barres de guidage suspension pneumatique (Select+, Select, Base – uniquement DebonAir+)                      | 3,3 Nm                      | Embout à six pans creux 5 mm     |
| <b>SRAM RockShox, Lyrik, ZEB</b><br>Vis de serrage réglage à ergots – Réglage de l'amortisseur de compression (HSC) × 2                                 | 0,56 Nm                     | Embout à six pans creux 2,5 mm   |
| <b>SRAM RockShox</b><br>Vis inférieures   | 6,8 Nm                      | Embout à six pans creux 5 mm     |
| <b>Frein à main</b>   |                             |                                  |
| <b>SHIMANO</b><br>Vis de fixation   | 6 ... 8 Nm                  | Clé Allen 4 mm<br>Clé Allen 5 mm |
| <b>SHIMANO</b><br>Vis de fixation, BL-M987/<br>BL-M9000/BL-M9020  | 4 ... 6 Nm                  | Clé Allen 4 mm                   |
| <b>SHIMANO, levier pour frein à disque</b><br>Raccord de purge  | 4 ... 6 Nm                  | Clé à douille 7 mm               |
| <b>SHIMANO, levier pour frein à disque</b><br>Vis de purge d'air  | 0,3 ... 0,5 Nm              | ...                              |
| <b>TEKTRO pour hydraulic disc brake system</b><br>Vis de fixation   | 5 ... 7 Nm                  | Clé Allen 4 mm                   |
| <b>Plateau</b>  |                             |                                  |
| <b>FIT, Brose FIT</b><br>Anneau de fermeture de l'étoile de manivelle (Spider Lockring)   | 28 Nm                       | Outil pour pédalier ISIS         |
| <b>FIT, Panasonic FIT</b><br>Vis de l'étoile de manivelle   | 13 Nm                       | Clé Allen 5 mm                   |
| <b>FIT, Panasonic FIT</b><br>Anneau de fermeture de l'étoile de manivelle (Spider Lockring)   | 40 Nm                       | Outil pour pédalier ISIS         |
| <b>FIT, Panasonic FIT</b><br>Vis de l'étoile de manivelle   | 13 Nm                       | Clé Allen 5 mm                   |



|   |                |   |
|---|----------------|---|
| <b>SHIMANO, pour VTT/tout chemin</b><br>Plus grand plateau / Moyen plateau<br>Plus petit plateau    | 14 ... 16 Nm   |   |
|   | 16 ... 17 Nm   | ...   |
| <b>SHIMANO, modèle simple</b><br>Vis de fixation pour manivelle/plateau                             | 12 ... 14 Nm   | Clé Allen 5 mm/Torx [n° 30]                       |
| <b>SHIMANO, modèle double</b><br>Plus grand plateau<br>Plus petit plateau                           | 12 ... 14 Nm   | Clé Allen 5 mm/Torx [n° 30]                       |
|   | 16 ... 17 Nm   | Clé Allen 5 mm/Torx [n° 30]                       |
| <b>SHIMANO, modèle triple</b><br>Plus grand plateau / Moyen plateau<br>Plus petit plateau           | 12 ... 14 Nm   | Clé Allen 5 mm/Torx [n° 30]                       |
|   | 16 ... 17 Nm   | Clé Allen 5 mm/Torx [n° 30]                       |
| <b>SHIMANO, FC-M8000, modèle simple</b><br>Vis de fixation pour manivelle/plateau                   | 12 ... 14 Nm   | Torx [n° 30]                                      |
| <b>SHIMANO, FC-M8000, modèle double</b><br>Plus grand plateau<br>Plus petit plateau                 | 12 ... 14 Nm   | Torx [n° 30]                                      |
|   | 16 ... 17 Nm   | Torx [n° 30]                                      |
| <b>SHIMANO, FC-M8000, modèle triple</b><br>Plus grand plateau / Moyen plateau<br>Plus petit plateau | 10 ... 12 Nm   | Torx [n° 30]                                      |
|   | 16 ... 17 Nm   | Torx [n° 30]                                      |
| <b>Pare-chaîne</b>  |                |   |
| <b>Lunette de montage du pare-chaîne Brose</b><br>Vis de fixation                                   | 6 Nm           | Clé Allen 3 mm                                    |
| <b>Pare-chaîne pour moteur BOSCH BDU37xx</b><br>Vis de fixation                                     | max. 10 Nm     | M6 × 10, tête : max. 5 mm, longueur : max. 8,5 mm |
| <b>Palier de manivelle/Pédalier</b>   |                |   |
| Palier de manivelle conventionnel à cartouche   | 35 ... 45 Nm   | ...   |
| <b>SHIMANO, HOLLOWTECH II/Pédalier à deux pièces</b><br>Adaptateur gauche et gaine intérieure       | 35 ... 50 Nm   | TL-FC24 / TL-FC25 / TL-FC32 / TL-FC36             |
| <b>SHIMANO, HOLLOWTECH II/Pédalier à deux pièces</b><br>Capuchon                                    | 0,7 ... 1,5 Nm | TL-FC16 / TL-FC18                                 |
| <b>SHIMANO, HOLLOWTECH II/Pédalier à deux pièces</b><br>Vis du bras de manivelle gauche             | 12 ... 14 Nm   | Clé Allen 5 mm                                    |
| <b>SHIMANO, type OCTALINK</b><br>Adaptateur gauche et corps principal                               | 50 ... 70 Nm   | TL-UN74-S/ TL-UN66                                |
| <b>SHIMANO, type OCTALINK</b><br>Pédalier   | 35 ... 50 Nm   | Clé Allen 8 mm<br>Clé Allen 10 mm                 |



|  |  |   |
|--|--|---|
| <b>SHIMANO, type SQUARE</b><br>Adaptateur gauche et corps  | 50 ... 70 Nm   | TL-UN74-S                                   |
| <b>SHIMANO, type SQUARE</b><br>Pédalier  | 35 ... 50 Nm   | Clé Allen 8 mm                              |
| <b>Guidon</b>  |  |   |
| <b>Vis de serrage, conventionnel</b>   | 5 ... 7 Nm...  | #   |
| <b>CONTROL TECH</b> , serrage de guidon avec une ou deux vis   | 14 ... 16 Nm   | #   |
| <b>SHIMANO</b> , serrage de guidon avec une ou deux vis  | 20 ... 29 Nm   | #   |
| <b>Moteur</b>  |  |   |
| <b>FIT, Brose S Mag FIT</b><br>Vis de fixation du moteur (horizontal/vertical)   | 23 / 25 Nm   | Clé à douille SW 13 mm<br>Clé Allen SW 6 mm |
| <b>FIT, Panasonic FIT</b><br>Vis de fixation du moteur   | 20 ... 24 Nm   | Clé Allen 6 mm                              |
| <b>Moteur BOSCH BDU37xx</b><br>6 × vis de fixation du moteur   | 20 ± 2 Nm  | Torx Plus® P40, M8 × 16                     |
|  |  |   |
| <b>Capot du moteur</b>   |  |   |
| <b>Capot du moteur BOSCH BDU37xx</b><br><br>Vis de fixation du capot de moteur inférieur<br><br>Vis de fixation du capot de moteur | Montage initial : 3 ± 0,5 Nm<br>Installation ultérieure : 2 ± 0,5 Nm<br><br>Montage initial : 3 ± 0,5 Nm<br>Installation ultérieure : 2 ± 0,5 Nm | Torx® TX 20<br><br>Torx® TX 20, 4 × 8 mm    |
| <b>Capot de moteur FIT Brose</b>   | 1 Nm   | Clé Allen 3 mm                              |
| <b>Moyeu</b>   |  |   |
| <b>ENVILO</b><br>Écrou d'axe   | 30 ... 40 Nm   |   |
| <b>ENVILO</b><br>Adaptateur de frein   | 55 ... 65 Nm (avec Loctite® 277 ou similaire)  |   |
| <b>ENVILO</b><br>Contre-écrou Interface  | 10 ... 15 Nm   |   |
| <b>ENVILO</b><br>Écrou de calage   | 9 .. 10 Nm   |   |
| <b>ENVILO</b><br>Bague de vitesse de sortie  | 1,0 Nm   |   |
| <b>ENVILO</b><br>Vis du couvercle du câble de commande   | 0,2 ... 0,3 Nm (à la main)   |   |
| <b>ROHLOFF, 14/500</b><br>Fermetures à baïonnette / Vis de tambour de câble  | 1,5 Nm   | Embout à six pans creux 2 mm                |



|   |              |   |
|---|--------------|---|
| <b>ROHLOFF, 14/500</b><br>Vis de purge d'huile  | 0,5 Nm       | Embout à six pans creux 3 mm  |
| <b>ROHLOFF, 14/500</b><br>Vis de fixation pour le tendeur de chaîne et le support de couple | ...          | Embout à six pans creux 5 mm  |
| <b>ROHLOFF, 14/500</b><br>pour la rotation de l'axe de commande du changement de vitesse    | ...          | Clé à fourche 8 mm  |
| <b>ROHLOFF, 14/500</b><br>toutes les autres vis   | 3 Nm         | Torx® TX 20   |
| <b>ROHLOFF, 14/500</b><br>Versions CC   | 7 Nm         |   |
| <b>ROHLOFF, 14/500</b><br>Écrou d'axe TS  | 30 ... 35 Nm |   |
| <b>ROHLOFF, 14/500</b><br>Vis de fixation du collier de cadre                               | 6 Nm         | Embout à six pans creux 4 mm  |
| <b>ROHLOFF, 14/500</b><br>Vis de fixation de la plaque d'axe                                | 7 Nm         | Embout à six pans creux 5 mm  |
| <b>ROHLOFF, 14/500</b><br>Vis de plateau  | 7 Nm         | Embout à six pans creux 5 mm  |
| <b>ROHLOFF, 14/500</b><br>Vis de fixation du support de frein à disque                      | 8 Nm         | M6  |
| <b>ROHLOFF, 14/500</b><br>Vis de fixation du frein à disque                                 | 10 Nm        | Embout à six pans creux 5 mm  |
| <b>ROHLOFF, 14/500</b><br>Vis de plaque d'axe   | 3 Nm         | Torx® TX 20   |
| <b>ROHLOFF, 14/500</b><br>Vis de collier du support de couple                               | 2,5 Nm       |   |
| <b>ROHLOFF, 14/500</b><br>Collier de cadre  | 6 Nm         | Tournevis SW10, maintenir la vis avec un embout à six pans creux 4 mm |
| <b>ROHLOFF, 14/500</b><br>Vis de fixation du tendeur de chaîne                              | 8 Nm         | Embout à six pans creux 5 mm  |
| <b>ROHLOFF, 14/500</b><br>Vis de fixation du guide-chaîne                                   | 3 Nm         | Torx® TX 20   |
| <b>ROHLOFF, 14/500</b><br>Vis de fixation de la douille d'écartement arrière                | 3 Nm         | Torx® TX 20   |
| <b>ROHLOFF, 14/500</b><br>Vis de fixation de la poignée rotative sur le guidon              | 1 Nm         | Embout à six pans creux 2,5 mm  |
| <b>ROHLOFF, 14/500</b><br>Butée de câble  | 3 Nm         | Torx® TX 20   |
| <b>ROHLOFF, 14/500</b><br>Contre-support de câble   | 6 Nm         | Embout à six pans creux 4 mm  |





|   |                |   |
|---|----------------|---|
| <b>SHIMANO version à attache rapide</b><br>FH-M3050, FH-M4050,<br>FH-MT200-B, FH-MT400,<br>FH-MT400-B, FH-MT500,<br>FH-MT500-B, FH-MT510,<br>FH-MT510-B,<br>FH-RM33, FH-RM35,<br>FH-TX505,<br>FH-TY505, FH-UR600<br>HB-M3050, HB-M4050,<br>HB-MT200,<br>HB-MT400, HB-MT400-B,<br>HB-RM33<br>HB-TX505<br><b>SLX</b><br>FH-M7000, FH-M7010,<br>FH-M7010-B<br>HB-M7000, HB-M7010,<br>HB-M7010-B<br><b>DEORE</b><br>FH-M618, FH-M618-B,<br>FH-M6000,<br>FH-M6010, FH-M6010-B,<br>HB-M618, HB-M618-B,<br>HB-M6000,<br>HB-M6010, HB-M6010-B<br>Vis de fixation du disque de frein | 40 Nm          | Clé anglaise et outil spécial TL-LR15 (SHIMANO) |
| <b>Axe de roue SHIMANO E-THRU</b><br>Bague de fixation pour disque de frein   | 40 Nm          | Outil spécial TL-FC36 (SHIMANO)                 |
| <b>SHIMANO</b> , FH-M3050,<br>FH-M4050,<br>FH-M7000, FH-M6000,<br>FH-RM33,<br>FH-RM35, FH-UR600<br>Vis de fixation, corps de roue libre   | 35 ... 50 Nm   | Embout à six pans creux 10 mm                   |
| <b>SHIMANO</b> , FH-MT200,<br>FH-TX505,<br>FH-TY505<br>Vis de fixation, corps de roue libre   | 147 ... 200 Nm | Embout à six pans creux 12 mm                   |
| <b>SHIMANO</b> , FH-M7010,<br>FH-M7010-B, FH-M6010,<br>FH-M6010-B, FH-M618,<br>FH-M618-B, FH-MT400,<br>FH-MT400-B<br>FH-MT500, FH-MT500-B,<br>FH-MT510<br>FH-MT510-B<br>Contre-écrou  | 15 ... 20 Nm   | Clé à moyeu 17 mm                               |
| <b>SHIMANO</b> , HB-M7000,<br>HB-M6000,<br>HB-M4050<br>Contre-écrou   | 10 ... 15 Nm   | Clés à moyeu 13 mm et 17 mm                     |
| <b>SHIMANO</b> , HB-M7010,<br>HB-M7010-B,<br>HB-M6010, HB-M6010-B,<br>HB-M618,<br>HB-M618-B, HB-MT400,<br>HB-MT400-B<br>Contre-écrou  | 21 ... 26 Nm   | Clé à moyeu 22 mm                               |
| <b>Dynamo moyeu SHIMANO</b><br>Type E2  | 20 - 25 Nm     | Clé plate                                       |
| <b>Dynamo moyeu SHIMANO</b><br>Type J2  | 20 Nm          | Clé plate                                       |
| <b>Dynamo moyeu SHIMANO</b><br>Type J2-A  | 20 Nm          | Clé plate                                       |



| Pédale   |   |  |
|--|---|--|
| <b>Pédale, conventionnelle</b>   | 33 ... 35 Nm                                      | Tournevis 15 mm  |
| <b>SHIMANO</b><br>Vis de fixation  | 35 ... 55 Nm                                      | Tournevis 15 mm  |
| Tige de selle  |   |  |
| <b>BY.SCHULZ, G1</b><br>Vis de serrage de la selle M8<br>Vis de fixation sans tête M5  | 20 ... 24 Nm<br>3 Nm                              | Embout à six pans creux 2,5 mm   |
| <b>BY.SCHULZ, G2</b><br>Vis de serrage de la selle M6<br>Vis de fixation sans tête M5  | 12 ... 14 Nm<br>3 Nm                              | Torx T25 (en option : embout à six pans creux 5 mm)<br>Embout à six pans creux 2,5 mm  |
| <b>EIGHTPINS NGS2</b><br>Axe de tige de selle<br>Accouplement à glissement<br>Capuchon de valve<br>Axe Postpin<br>Vis de serrage arrière (selle)<br>Vis de montage M5 gaine extérieure | 8 Nm<br>18 Nm<br>0,5 Nm<br>8 Nm<br>8 Nm<br>0,5 Nm | Embout à six pans creux 6 mm<br>Embout à six pans creux 3 mm<br>Embout à six pans creux 5 mm<br>Embout à six pans creux 5 mm<br>Embout à six pans creux 3 mm<br>Embout à six pans creux 3 mm |
| <b>EIGHTPINS H01</b><br>Axe de tige de selle<br>Accouplement à glissement<br>Capuchon de valve<br>Axe Postpin<br>Vis de serrage arrière (selle)<br>Vis de montage M5 gaine extérieure  | 8 Nm<br>18 Nm<br>0,5 Nm<br>8 Nm<br>8 Nm<br>0,5 Nm | Embout à six pans creux 6 mm<br>Embout à six pans creux 3 mm<br>Embout à six pans creux 5 mm<br>Embout à six pans creux 5 mm<br>Embout à six pans creux 3 mm<br>Embout à six pans creux 3 mm |
| <b>LIMOTEC LimoDP</b><br>Vis de serrage de la tige de selle<br>Vis de serrage de la selle  | 6 ... 7 Nm<br>7 ... 9 Nm                          |  |
| <b>Tige de selle suspendue SR SUNTOUR</b><br>Vis d'attache de selle<br>Vis de fixation sans tête M5  | 15 ... 18 Nm<br>3 Nm                              | Embout à six pans creux 5,0 mm<br>Embout à six pans creux 2,5 mm   |
| Manette de vitesse   |   |  |
| <b>Contrôleur ENVIOLLO</b>   | 2,0 ... 2,5 Nm                                    | #  |
| <b>Contrôleur ENVIOLLO CA, bornier du régulateur</b><br>Vis de fixation  | 1,5 ... 2,0 Nm                                    | Embout à six pans creux 2,5 mm   |
| <b>Contrôleur ENVIOLLO CO, bornier du régulateur</b><br>Vis de fixation  | 1,0 ... 2,0 Nm                                    | Embout à six pans creux 3 mm   |
| <b>SHIMANO DEORE SL-M4100</b><br>Vis de fixation   | 3 Nm  | Embout à six pans creux 4 mm   |
| <b>SHIMANO DEORE SL-M5100</b><br>Vis de fixation   | 3 Nm  | Embout à six pans creux 4 mm   |
| <b>SHIMANO DEORE SL-M6100</b><br>Vis de fixation   | 3 Nm  | Embout à six pans creux 4 mm   |
| <b>SHIMANO DEORE XT SL-M8100</b><br>Vis de fixation  | 3 Nm  | Embout à six pans creux 4 mm   |
| <b>SHIMANO DEORE XT SL-M8130</b><br>Vis de fixation  | 3 Nm  | Embout à six pans creux 4 mm   |
| <b>SHIMANO SLX SL-M7100</b><br>Vis de fixation   | 3 Nm  | Embout à six pans creux 4 mm   |



|  |              |  |
|--|--------------|--|
| <b>SHIMANO XTR SL-M9100</b><br>Vis de fixation   | 3 Nm         | Embout à six pans creux 4 mm                                 |
| <b>Contrôleur SRAM AXS</b><br>Vis de fixation du collier de serrage                            | 2 Nm         | Torx® T25  |
| <b>Dérailleur arrière</b>  |              |  |
| <b>SHIMANO pour VTT/tout chemin</b><br>Vis de fixation, type standard                          | 8 ... 10 Nm  | Clé Allen 5 mm   |
| <b>SHIMANO pour VTT/tout chemin</b><br>Vis de fixation avec support                            | 3 ... 4 Nm   | Clé Allen 5 mm   |
| <b>SHIMANO pour vélos BMX</b><br>Vis de fixation   | 3 ... 4 Nm   | Clé anglaise   |
| <b>SHIMANO pour VTT/tout chemin</b><br>Vis de fixation pour câble intérieur                    | 6 ... 7 Nm   | Clé Allen 4 mm<br>Clé Allen 5 mm<br>Clé anglaise             |
| <b>SHIMANO pour VTT/tout chemin</b><br>Vis de fixation de la poulie de guidage                 | 2,5 ... 5 Nm | Clé Allen 3 mm   |
| <b>SHIMANO pour VTT/tout chemin</b><br>Vis de fixation de la poulie de tension                 | 2,5 ... 5 Nm | Clé Allen 3 mm   |
| <b>SHIMANO pour vélo de course</b><br>Vis de fixation, type standard                           | 8 ... 10 Nm  | Clé Allen 5 mm   |
| <b>SHIMANO pour vélo de course</b><br>Vis de fixation avec support                             | 3 ... 4 Nm   | Clé plate  |
| <b>SHIMANO pour vélo de course</b><br>Vis de fixation pour câble intérieur                     | 6 ... 7 Nm   | Clé Allen 4 mm<br>Clé Allen 5 mm                             |
| <b>SHIMANO pour vélo de course</b><br>Vis de fixation pour poulie                              | 2,5 ... 5 Nm | Clé Allen 3 mm   |
| <b>Phare avant</b>   |              |  |
| <b>Phare avant FUXON</b><br>Vis de fixation  | >5 Nm        | ...  |
| <b>SUPERNOVA, M99 Pure/Pure+, V521s</b><br>Vis de fixation                                     | 2 Nm         | Vis de montage M6, écrou autobloquant, rondelle d'écartement |
| <b>SUPERNOVA, M99 Pure/Pure+, V521s</b><br>Vis de potence                                      | 6 Nm         |  |
| <b>Dérailleur avant</b>  |              |  |
| <b>SHIMANO pour VTT/tout chemin</b><br>Vis de fixation, type collier, type E et montage direct | 5 ... 7 Nm   | Clé Allen 5 mm   |
| <b>SHIMANO pour VTT/tout chemin</b><br>Adaptateur de boîtier de pédalier                       | 35 ... 50 Nm | ...  |



|   |            |  |
|---|------------|--|
| <b>SHIMANO pour VTT/tout chemin</b><br>Vis Top Swing, type collier et type E        | 5 ... 7 Nm | Clé Allen 5 mm<br>Clé plate 9 mm                       |
| <b>SHIMANO pour VTT/tout chemin</b><br>Vis Down Swing, type collier, montage direct | 5 ... 7 Nm | Clé Allen 5 mm   |
| <b>SHIMANO pour vélo de course</b><br>Vis de fixation                               | 5 ... 7 Nm | Clé Allen 5 mm<br>Clé plate 9 mm                       |
| <b>SHIMANO pour vélo de course</b><br>Vis de fixation du câble                      | 6 ... 7 Nm | Clé Allen 5 mm   |
| <b>Protection contre l'encastrement</b>   |            |  |
| <b>FIT, Brose</b><br>Vis de fixation  | 6 Nm       | Clé à douille 8 mm<br>Clé Allen 4 mm<br>Clé Allen 3 mm |
| <b>Frein V-Brake</b>  |            |  |
| <b>SHIMANO</b><br>Vis de fixation pour câble de liaison                             | 6 ... 8 Nm | Clé Allen 5 mm   |
| <b>SHIMANO</b><br>Écrou de sabot de frein   | 6 ... 8 Nm | Clé Allen 5 mm   |
| <b>SHIMANO</b><br>Vis de fixation de câble  | 6 ... 8 Nm | Clé Allen 5 mm   |
| <b>Potence</b>  |            |  |
| <b>FSA, potence à plongeur en carbone</b>   | 9 Nm       | Clé plate 15 mm  |

## **4 Transport et stockage**

### **4.1 Poids et dimensions de transport**

Poids et dimensions lors du transport

**# information non disponible lors de la rédaction du mode d'emploi**

### **4.2 Poignées/points de levage prévus**

Le carton n'est pas doté de poignées.

## 4.3 Transport



### Risque de chute en cas d'activation accidentelle

L'activation accidentelle du système d'entraînement entraîne un risque de blessure.

- Retirez la batterie.

### 4.3.1 Utiliser la sécurité de transport

**S'applique uniquement aux vélos électriques équipés de freins à disque**



### Perte d'huile en cas d'absence de cales de transport

L'utilisation de cales de transport pour les freins prévient tout actionnement accidentel des freins pendant le transport ou l'expédition. Ceci peut entraîner des dommages irréparables au système de freinage ou une perte d'huile qui nuit à l'environnement.

- Ne tirez jamais le levier de frein lorsque la roue est démontée.
- Utilisez toujours les cales de transport pour le transport ou l'expédition.

- Insérez les **cales de transport** entre les plaquettes de frein.
- ⇒ La cale de transport est serrée entre les deux plaquettes et prévient tout freinage continu accidentel qui entraînerait un écoulement du liquide de frein.

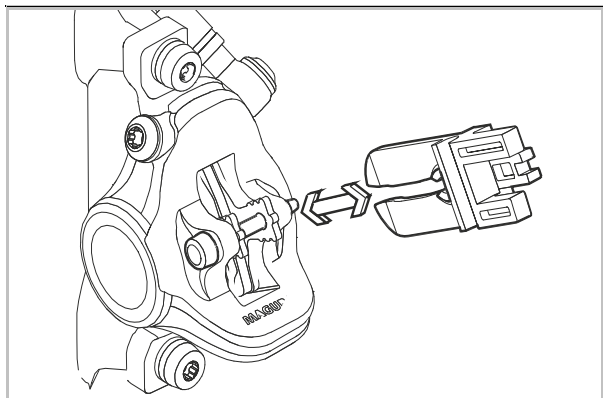


Illustration 94 : Insérer la cale de transport

## 4.3.2 Transporter le vélo électrique

### 4.3.2.1 En voiture

Les systèmes de porte-vélo impliquant de fixer le vélo électrique à l'envers par son guidon ou son cadre génèrent des contraintes non admissibles sur les composants pendant le transport. Ceci peut entraîner une rupture des composants porteurs.

- Retirez la batterie (voir les chapitres [6.10.1.1](#) ou [6.10.2.1](#)).
- Retirez du vélo électrique tous les composants amovibles (écran, pompe à vélo, bidon, etc.).
- Transportez la batterie dans un environnement sec, propre et protégé du rayonnement solaire direct.
- N'utilisez jamais de systèmes de porte-vélo sur lesquels le vélo électrique doit être fixé à l'envers par son guidon ou son cadre. Le revendeur spécialisé vous conseillera à bien choisir un système de transport et à l'utiliser de manière sûre.
- Lors du transport, tenez compte du poids du vélo électrique en ordre de marche.

### 4.3.2.2 En train

Le transport d'un vélo électrique est généralement possible dans les trains avec compartiment vélos.

- ✓ Les personnes qui souhaitent emporter leur vélo électrique dans le train doivent tenir compte du fait que le chemin jusqu'au quai de la gare n'est pas toujours libre d'obstacles. Il convient donc de prévoir un temps suffisant pour la montée et la descente.

1 Validez le billet vélo acheté pour le vélo électrique.

2 Attachez solidement le vélo électrique dans le compartiment.

3 Prenez place dans un wagon passagers.

Dans les trains à grande vitesse, les vélos ne peuvent être emportés que sur certains trajets. La batterie doit rester montée pendant le trajet et ne peut pas être chargée en cours de trajet.

### 4.3.2.3 Dans les transports en commun

Dans les transports en commun, par exemple dans le bus ou le tramway, il est en général possible d'emporter un vélo électrique en validant un billet vélo. Ceci n'est pas autorisé pendant les heures de pointe locales. Les entreprises de transport vous informeront à ce sujet.

### 4.3.2.4 En autocar

En général, il est possible d'emporter un vélo électrique en autocar contre un supplément de prix. Les places sont toutefois limitées. Il convient donc de réserver à l'avance. Néanmoins, toutes les lignes d'autocar n'acceptent pas les vélos électriques. Renseignez-vous auprès de la compagnie d'autocar avant votre voyage.

### 4.3.2.5 En avion

Le transport de batteries dans les avions de passagers est interdit. Même les vélos électriques sans batterie ne sont pas transportés dans les avions de passagers par les principales lignes aériennes.

Si vous ne souhaitez pas renoncer au vélo électrique pendant vos vacances, nous vous conseillons de rechercher à l'avance un loueur de vélos électriques sur votre lieu de vacances. Ainsi, vous pourrez profiter pleinement de la conduite d'un vélo électrique en vacances.

### 4.3.3 Expédier le vélo électrique

- Pour l'expédition du vélo électrique, il est recommandé d'acheter un emballage adapté au revendeur spécialisé.

### 4.3.4 Transporter la batterie

Les *batteries* sont soumises aux dispositions sur les marchandises dangereuses. Les batteries non endommagées peuvent être transportées par des particuliers dans le trafic routier.

Le transport professionnel nécessite le respect des dispositions sur l'emballage, le marquage et le transport des marchandises dangereuses. Les contacts ouverts doivent être couverts et la batterie doit être emballée de manière sûre.



### 4.3.5 Expédier la batterie

La batterie est considérée comme une marchandise dangereuse et peut uniquement être emballée et expédiée par des personnes formées. Contactez le revendeur spécialisé.

- Si un certificat de marchandise dangereuse valide est présent, emballez et expédiez la batterie conformément aux règles actuelles sur les marchandises dangereuses.



## 4.4 Stocker

- ▶ Stockez toujours séparément le vélo électrique, la batterie ainsi que l'ordinateur de bord, l'écran et le chargeur.

|                                  |                   |
|----------------------------------|-------------------|
| Température de stockage          | +10 °C ... +40 °C |
| Humidité de l'air                | 30 %...85 %       |
| Température de stockage optimale | +10...+20 °C      |
| Humidité de l'air optimale       | 30 %...60 %       |

Tableau 41 : Conditions environnementales pour le stockage

- ▶ De manière générale, il convient d'éviter des températures inférieures à -5 °C ou supérieures à +40 °C ainsi qu'une humidité de l'air supérieure à 85 %.
- ▶ Stockez le vélo électrique, l'ordinateur de bord, la batterie et le chargeur dans un lieu
  - sec,
  - propre,
  - protégé du rayonnement solaire,
  - bien aéré et
  - ne les stockez jamais à l'air libre.

### 4.4.1 Vélo électrique

Stockez le vélo électrique dans un garage ou un sous-sol sec.

### 4.4.2 Ordinateur de bord, écran et chargeur

Stockez l'ordinateur de bord, l'écran et le chargeur dans un environnement sec à température ambiante.

### 4.4.3 Batterie

- ▶ Pour une longue durée de vie de la batterie, stockez-la à environ 10 °C à 20 °C.
- ▶ Stockez les batteries dans des locaux dotés de détecteurs de fumée. Idéalement, les batteries doivent être stockées dans un caisson coupe-feu avec raccordement électrique.
- ▶ Ne stockez jamais les batteries à proximité d'objets combustibles ou facilement inflammables.
- ▶ Ne stockez jamais des batteries à proximité de sources de chaleur.

### Batterie neuve

- ✓ Après la livraison, contrôler le bon état des batteries.
- ⇒ Si des batteries sont défectueuses, suivez les instructions de stockage et d'élimination des batteries endommagées ou défectueuses (voir le chapitre [2.1.1](#)).
- ✓ Idéalement, les batteries en bon état doivent être stockées séparément et observées pendant 24 heures.
- ▶ Si aucun défaut n'apparaît, stockez les batteries dans un local séparé avec portes coupe-feu et détecteur de fumée. Si la batterie est stockée dans son emballage d'origine, n'empilez pas plus de cinq batteries les unes sur les autres.



### Batterie en utilisation

- 1 Lors de la maintenance ou de la réparation, retirez immédiatement les batteries du vélo électrique du client.

**Les batteries non contrôlées doivent être considérées comme des batteries défectueuses.**

Jusqu'à leur contrôle, suivez les instructions de gestion des batteries endommagées ou défectueuses pour leur stockage et leur élimination (voir le chapitre [2.1.1](#)).

- 2 Contrôlez les batteries.
- 3 Le stockage s'effectue en concertation avec l'assurance.

### Batterie défectueuse

- ▶ Si des batteries sont défectueuses, suivez les instructions de stockage et d'élimination des batteries endommagées ou défectueuses (voir le chapitre [2.1.1](#)).



#### 4.4.4 Interruption de l'utilisation

### Remarque

Les batteries se déchargent lorsqu'elles ne sont pas utilisées. Si une batterie est conservée vide pendant une durée prolongée, elle risque d'être endommagée et sa capacité de stockage peut être fortement réduite.

- ▶ Stockez la batterie avec un niveau de charge d'au moins 30 %.
- ▶ Chargez la batterie tous les 6 mois.
- ▶ Chargez la batterie du LED Remote ou du System Controller tous les trois mois pendant une heure via la prise de diagnostic USB.

Si la batterie est branchée en permanence sur le chargeur, ceci peut endommager la batterie.

- ▶ Ne branchez jamais la batterie en permanence sur le chargeur.
- ▶ Si le vélo électrique n'est pas utilisé pendant un maximum de 4 semaines, retirez l'ordinateur de bord et la batterie de leur support.
- ▶ Si le vélo électrique est mis hors service pendant plus de quatre semaines, une interruption d'utilisation doit être préparée (voir le chapitre [4.4.4.1](#)).

#### 4.4.4.1 Préparer une interruption d'utilisation

- 1 Nettoyez le vélo électrique avec un chiffon très légèrement humide et protégez-le par de la cire en aérosol. Ne cirez jamais les surfaces de friction des freins.
- 2 Avant toute interruption prolongée, faites procéder à une maintenance, un nettoyage approfondi et une protection par le revendeur spécialisé.
- 3 Retirez la batterie (voir les chapitres [6.10.1.1](#) ou [6.10.2.1](#)).
- 4 Chargez la batterie jusqu'à 30 à 60 % de manière à ce que 2 à 3 LED de l'indicateur de charge (batterie) soient allumées.

#### 4.4.4.2 Effectuer une interruption d'utilisation

- 1 Stockez le vélo électrique, la batterie et le chargeur dans un environnement sec et propre. Nous recommandons un stockage dans des locaux non habités dotés de détecteurs de fumée. Les locaux secs avec une température ambiante comprise entre 10 °C et 20 °C sont bien adaptés.
- 2 Après 6 mois, contrôlez le niveau de charge de la batterie. Si une seule LED est encore allumée sur l'indicateur de niveau de charge de la batterie, rechargez la batterie entre 30 et 60 %.



## 5 Montage

### AVERTISSEMENT

#### Risque de blessures aux yeux

Le réglage incorrect des composants peut entraîner des problèmes. Ceci peut entraîner des blessures graves au niveau du visage.

- ▶ Lors du montage, portez toujours des lunettes de protection pour protéger vos yeux.

### ATTENTION

#### Risque de chute et d'écrasement en cas d'activation accidentelle

L'activation accidentelle du système d'entraînement électrique entraîne un risque de blessure.

- ▶ Retirez la batterie.

- ✓ Montez le vélo électrique dans un environnement propre et sec.
- ✓ La température de l'environnement de travail doit être comprise entre 15 °C et 25 °C.
- ✓ Le support de montage utilisé doit être homologué pour un poids maximal de 30 kg.

### 5.1 Déballage

Le matériel d'emballage est principalement constitué de carton et de film plastique.

- ▶ Il doit être éliminé conformément aux réglementations en vigueur (voir chapitre 10).
- ⇒ Le vélo électrique est entièrement monté en atelier à des fins de test, puis démonté pour le transport. Le vélo électrique est prémonté à 95 - 98 %.

### Contenu de la livraison

|                          |  |
|--------------------------|--|
| <input type="checkbox"/> | 1 vélo électrique prémonté                               |
| <input type="checkbox"/> | 1 x roue avant   |
| <input type="checkbox"/> | 2 x pédales  |
| <input type="checkbox"/> | 2 x attaches rapides (en option)                         |
| <input type="checkbox"/> | 1 x chargeur   |
| <input type="checkbox"/> | 1 x mode d'emploi sur CD                                 |
| <input type="checkbox"/> | 1 x batterie (fournie indépendamment du vélo électrique) |

### 5.2 Outils requis

Pour monter le vélo électrique, ces outils sont requis :

|   |  |
|---|--|
|    | Couteau  |
|   | Clés à douille<br>8 mm, 9 mm, 10 mm, 13 mm, 14 mm et 15 mm   |
|  | Clé dynamométrique<br>Plage de travail de 5 à 40 Nm          |
|  | <b>Guidon by.schulz :</b><br>Embouts TORX® : T50, T55 et T60 |
|  | Clés Allen<br>2 mm, 2,5 mm, 3 mm, 4 mm, 5 mm, 6 mm et 8 mm   |
|  | Tournevis cruciforme   |
|  | Tournevis plat   |

Tableau 42 : Outils requis pour le montage



## 5.3 Mise en service

La première mise en service du vélo électrique nécessite des outils spéciaux et des connaissances techniques particulières ; elle doit donc exclusivement être exécutée par un personnel spécialisé formé.

La pratique montre qu'un vélo électrique non vendu est spontanément remis aux clients pour des trajets d'essai dès qu'il a l'air en état de marche.

Tous les vélos électriques doivent donc être immédiatement mis en état de fonctionnement complet après leur montage.

- ▶ Afin de documenter l'assurance qualité, dressez un protocole de montage (voir le chapitre 11.1).
- ▶ Effectuez tous les travaux de montage possibles indiqués dans le protocole de montage.
- ▶ Prenez note de toutes les actions du protocole de montage effectuées.

### 5.3.1 Contrôler la batterie

La batterie doit être contrôlée avant le premier chargement.

- ▶ Appuyez sur la **touche Marche/Arrêt (batterie)**.
- ⇒ Si aucune LED ne s'allume sur l'**indicateur de niveau de charge (batterie)**, la batterie est peut-être endommagée.
- ⇒ Si une LED au moins est allumée mais que toutes les LED de l'**indicateur de niveau de charge (batterie)** ne sont pas allumées, la batterie peut être entièrement chargée.



## 5.3.2 Adapter le système de suspension au poids du cycliste

### Non compris dans le prix



Les tiges de selle et les fourches sont des composants qui peuvent être remplacés avec l'autorisation du fabricant du véhicule ou de la pièce.

Le remplacement d'une tige de selle par une selle de la même série mais d'une taille ou dureté différente est autorisé.

Les ressort en acier des fourches pneumatiques et des tiges de selle sont adaptés au poids du cycliste. Si ce poids est dépassé ou n'est pas atteint, la suspension ne fonctionnera pas comme prévu. Ceci n'a pas d'effet sur la capacité de charge autorisée de la fourche de suspension ou tige de selle, mais la suspension n'assure plus un amortissement optimal, ou plus d'amortissement du tout.

- Adaptez au poids du corps tous les composants tels que fourches de suspension ou tiges de selle suspendues avec ressorts en acier.

### 5.3.2.1 Ajuster les éléments de suspension SR SUNTOUR

#### Non compris dans le prix

Les fourches de suspension en acier et les tiges de selle en parallélogramme SR SUNTOUR sont proposées en trois niveaux de dureté différents adaptés à différents poids du corps :

| Modèle de ressort en spirale | souple    | moyenn<br>e | rigide     |
|------------------------------|-----------|-------------|------------|
| Poids du corps max. [kg]     | 50 ... 75 | 70 ... 95   | 90 ... 120 |

Tableau 43 : Dureté des ressorts et poids du corps

Sauf mention contraire, les fourches et tiges de selle SR SUNTOUR sont réglées en usine avec une dureté moyenne.

Des niveaux de dureté plus ou moins importants sont disponibles, de sorte que la fourche de suspension peut être adaptée au poids du cycliste.



Illustration 95 : Ressort en spirale dur SR Suntour

- 1 Avant la vente du vélo électrique, informez-vous sur le poids du cycliste.
- 2 Comparez avec le tableau 43.
- 3 Si le poids du corps diffère des indications, commandez les éléments de suspension à SR SUNTOUR et installez-les.



### 5.3.3 Préparer la roue

Les parois latérales des pneus comportent une flèche directionnelle portant le marquage ROTATION. Sur les pneus plus anciens, ce marquage indique « DRIVE ». La flèche directionnelle indique le sens de la marche recommandé. Sur les pneus de route, le sens de la marche a surtout une importance visuelle.



Illustration 96 : Flèche directionnelle

En tout-terrain, le sens de la marche est bien plus important, car le profil crée une imbrication avec le sol. Tandis que la roue arrière doit transmettre les forces d'entraînement, la roue avant est chargée de transmettre les forces de freinage et de direction. Les forces d'entraînement et de freinage s'exercent dans des sens différents. C'est pourquoi certains pneus sont montés en sens opposé sur les roues avant et arrière. Ces pneus comportent deux flèches directionnelles :

- La flèche directionnelle FRONT indique le sens de rotation recommandé pour la roue avant.
- La flèche directionnelle REAR indique le sens de rotation recommandé pour la roue arrière.



Illustration 97 : Flèche directionnelle sur les pneus VTT

- ▶ Lors de l'introduction de la roue dans la fourche, la flèche directionnelle doit pointer dans le sens de la marche.
- ▶ Il existe également des profils de pneus indépendants du sens de la marche, sans flèche directionnelle.



### 5.3.4 Monter la roue dans une fourche

### SUNTOUR

S'applique uniquement aux fourches Suntour avec cet équipement

#### 5.3.4.1 Axe vissé (12AH2 et 15AH2)

S'applique uniquement aux fourches Suntour avec cet équipement

✓ Avant le montage, assurez-vous que le joint torique soit bien positionné dans la partie fileté.

- 1 Placez la roue avant dans les extrémités de la fourche.
- 2 Enfoncez l'axe dans le moyeu sur le côté entraînement.

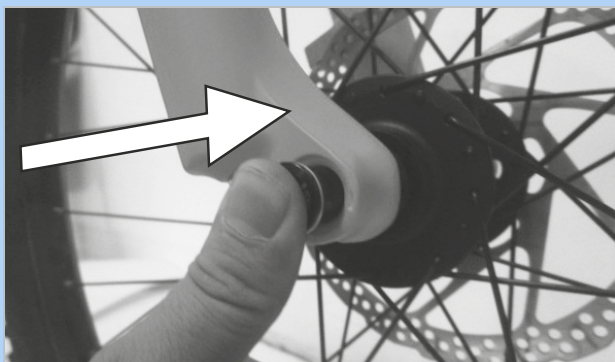


Illustration 98 : Enfoncez l'axe dans le sens de la flèche

- 3 Serrez l'axe à 8-10 Nm à l'aide d'une clé Allen de 6 mm. Le filetage de l'axe doit être visible.

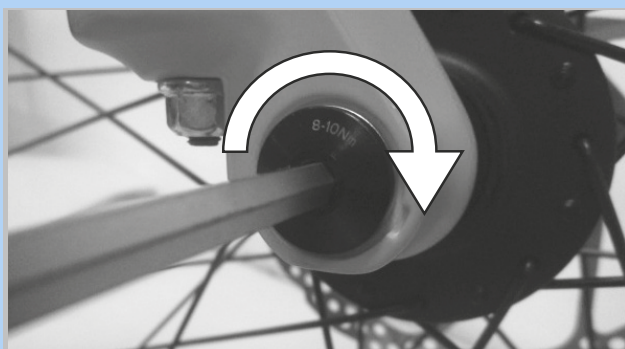


Illustration 99 : Serrer l'axe dans le sens de la flèche

- 4 Insérez la vis de blocage du côté non-entraînement.

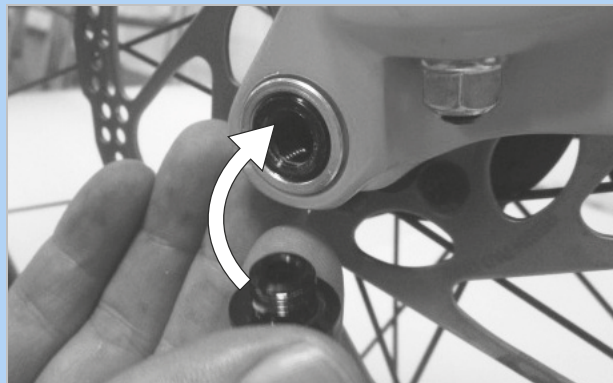


Illustration 100 : Insérer la vis de blocage

- 5 Serrez la vis de blocage à 5-6 Nm à l'aide d'une clé Allen de 5 mm.

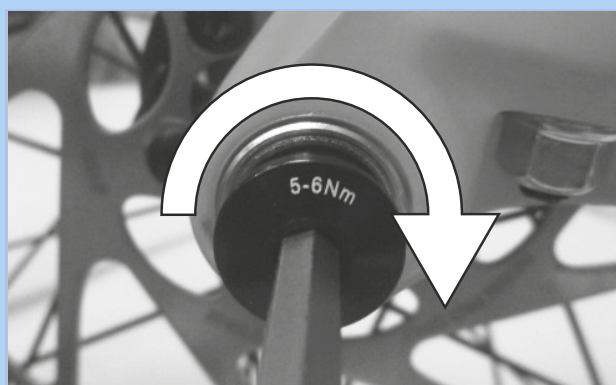


Illustration 101 : Serrer la vis de blocage

⇒ La roue est montée.





### 5.3.4.2 Axe transversal 20 mm

S'applique uniquement aux fourches Suntour avec cet équipement

#### ATTENTION

##### Risque de chute en cas d'axe transversal desserré

Un axe transversal défectueux ou mal monté peut se prendre dans le disque de frein et bloquer la roue. Ceci cause une chute.

- Ne montez jamais un axe transversal défectueux.

##### Risque de chute en cas d'axe transversal défectueux ou mal monté

Le disque de frein peut devenir très chaud lorsqu'il fonctionne. Ceci peut endommager certaines parties de l'axe transversal. L'axe transversal se desserre. Ceci peut causer une chute et des blessures.

- L'axe transversal et le disque de frein doivent se trouver chacun d'un côté.

##### Risque de chute en cas de mauvais réglage de l'axe transversal

Une force de serrage insuffisante entraîne une mauvaise transmission de force. Ceci peut causer une rupture de la fourche suspendue ou de l'axe de roue. Ceci peut causer une chute et des blessures.

- Ne fixez jamais l'axe transversal à l'aide d'un outil (par exemple marteau ou pince).

- 1 Enfoncez l'axe transversal dans le moyeu sur le côté entraînement.

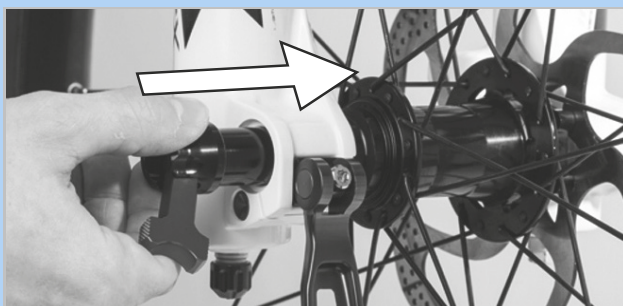


Illustration 102 : Enfoncez l'axe transversal dans le sens de la flèche

- 2 Serrez l'axe transversal avec le levier rouge.

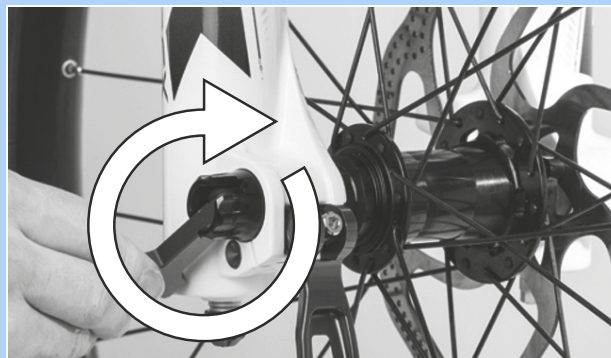


Illustration 103 : Serrer l'axe dans le sens de la flèche

- 3 Enfoncez le levier rouge dans l'axe transversal.

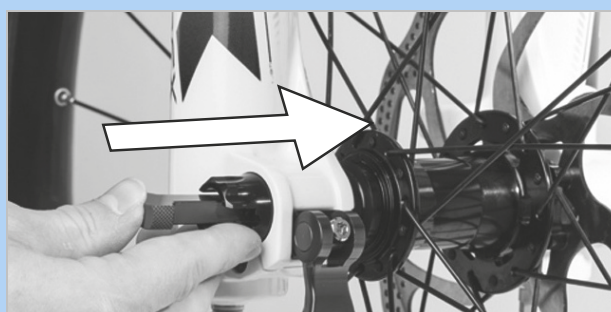


Illustration 104 : Enfoncez le levier dans le sens de la flèche

- 4 Fermez le levier d'attache rapide.



Illustration 105 : Enfoncez le levier d'attache rapide dans le sens de la flèche

⇒ L'axe transversal est fixé.



- 5 Contrôlez la position et la force de serrage du levier d'attache rapide. Le levier d'attache rapide doit être au niveau du montant de suspension.



Illustration 106 : Position parfaite du levier de serrage

- 6 Si nécessaire, réglez la force de serrage du levier de serrage avec une clé Allen de 4 mm.

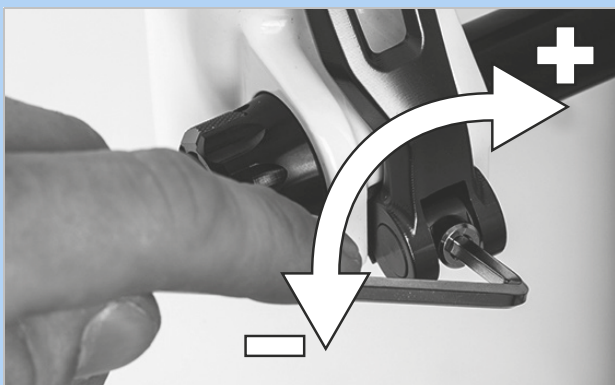


Illustration 107 : Régler la force de serrage de l'attache rapide

- 7 Contrôlez la position et la force de serrage du levier d'attache rapide.

⇒ La roue est montée.

### 5.3.4.3 Attache rapide Q-LOC

S'applique uniquement aux fourches Suntour avec cet équipement

#### ! ATTENTION

#### Risque de chute en cas d'attache rapide desserrée

Une attache rapide défectueuse ou mal montée peut se prendre dans le disque de frein et bloquer la roue. Ceci cause une chute.

- Ne montez jamais une attache rapide défectueuse.

#### Risque de chute en cas d'attache rapide défectueuse ou mal montée

Le disque de frein peut devenir très chaud lorsqu'il fonctionne. Ceci peut endommager certaines parties de l'attache rapide. L'attache rapide se desserre alors. Ceci peut causer une chute et des blessures.

- Le levier d'attache rapide de la roue avant et le disque de frein doivent se trouver chacun d'un côté.

#### Risque de chute en cas de mauvais réglage de la force de serrage

Une force de serrage trop élevée endommage l'attache rapide, qui perd alors sa fonction. Une force de serrage insuffisante entraîne une mauvaise transmission de force. Ceci peut causer une rupture de la fourche suspendue ou de l'attache rapide. Ceci peut causer une chute et des blessures.

- Ne fixez jamais une attache rapide à l'aide d'un outil (par exemple marteau ou pince).
- Utilisez uniquement un levier de serrage avec la force de serrage prescrite.





- ✓ Avant le montage, assurez-vous que la bride de l'attache rapide est déployée. Ouvrez entièrement le levier.

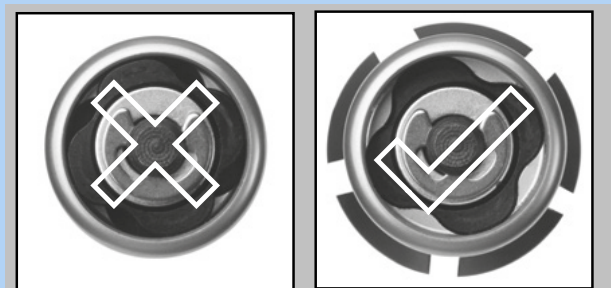


Illustration 108 : Bride fermée et ouverte

- 1 Enfoncez l'attache rapide jusqu'à entendre un clic. Assurez-vous que la bride est déployée.



Illustration 109 : Enfoncez l'attache rapide dans le sens de la flèche

- 2 Réglez le serrage avec le levier de serrage à moitié ouvert jusqu'à ce que la bride soit positionnée sur l'extrémité de fourche.



Illustration 110 : Régler la force de serrage

- 3 Fermez complètement l'attache rapide. Contrôlez la bonne assise et ajustez sur la bride si nécessaire.



Illustration 111 : Fermer l'attache rapide

⇒ La roue est montée.



### 5.3.5 Ajuster la tige de selle LIMOTEC

S'applique uniquement aux vélos électriques avec cet équipement

- ✓ Le poids du corps est supérieur ou inférieur au poids de fonctionnement de la tige de selle.
- 1 Commandez une nouvelle tige de selle Limotec avec poids de fonctionnement adapté.
- 2 Retirez la tige de selle existante.

#### Échanger Limotec A1 et A5

- 3 Calculez la hauteur de selle avec la formule de calcul suivante :  
Hauteur de selle ( $HS$ ) = longueur de l'entrejambe ( $LE$ )  $\times$  0,9
- 4 Enfoncez la tige de selle dans le tube de selle.
- 5 Tirez le câble Bowden en longueur de la tige de selle dans le cadre jusqu'à la télécommande, sur la distance à laquelle la tige de selle a été enfoncée.
- 6 Si nécessaire, raccourcissez le câble Bowden au niveau du guidon.



### 5.3.6 Monter les pédales

Pour éviter que les pédales se desserrent lors du pédalage, elles sont dotées de deux filetages différents.

- La pédale de gauche dans le sens de la marche est dotée d'un filetage à gauche et marquée d'un L.
- La pédale de droite dans le sens de la marche est dotée d'un filetage à droite et marquée d'un R.

Le marquage peut être placé sur l'extrémité de la tête, sur l'axe ou sur le corps de la pédale.

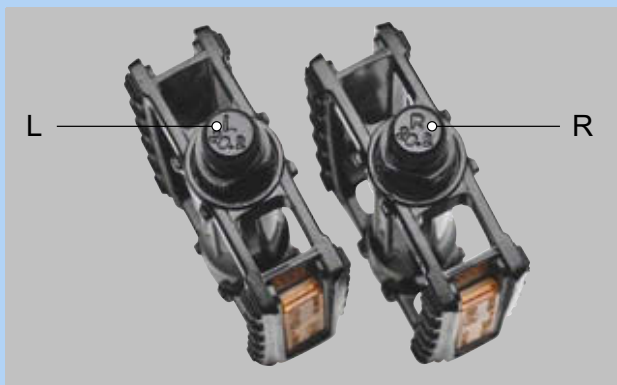


Illustration 112 : Exemple de marquage des pédales

- 1 Appliquer de la graisse résistante à l'eau sur les filetages des deux pédales.
- 2 Tournez la pédale marquée d'un L à la main dans le sens inverse des aiguilles d'une montre dans le bras de manivelle gauche vu dans le sens de la marche.



Illustration 113 : Pédale L dans le bras de manivelle gauche

- 3 Tournez la pédale marquée d'un R à la main dans le sens des aiguilles d'une montre dans le bras de manivelle droit vu dans le sens de la marche.

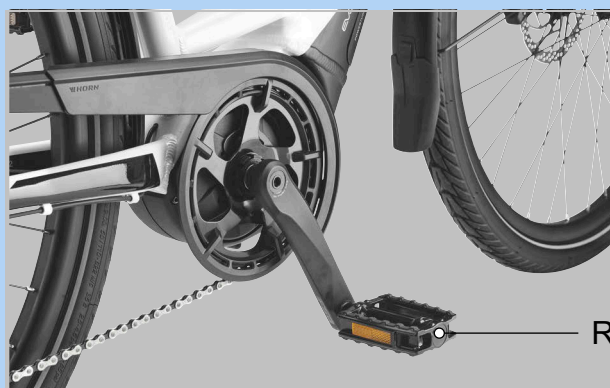


Illustration 114 : Pédale R dans le bras de manivelle droit

- 4 À l'aide d'une clé plate de 15 mm, tournez le filetage de la pédale de gauche dans le sens inverse des aiguilles d'une montre et le filetage de la pédale de droite dans le sens des aiguilles d'une montre et serrez à un couple de 33 Nm à 35 Nm.



## 5.3.7 Contrôler la potence et le guidon

### 5.3.7.1 Contrôler les assemblages

- 1 Placez-vous devant le vélo électrique. Serrez la roue avant entre vos jambes. Saisissez les poignées du guidon.
- 2 Tentez de tourner le guidon dans le sens opposé à la roue avant.
  - ⇒ La potence ne doit pas se tordre ou se déplacer.
- 3 Si vous ne parvenez pas à tourner la potence, contrôlez la fixation.
  - ⇒ Si vous ne parvenez pas à fixer la potence, contactez le revendeur spécialisé.

### 5.3.7.2 Contrôler la solidité du positionnement

- 1 Appuyez sur le guidon avec tout le poids de votre corps.
  - ⇒ Le guidon ne doit pas se déplacer vers le bas dans la fourche.

#### Potence avec levier de serrage modèle I

- 2 Si le guidon se déplace, augmentez le serrage du levier de serrage.
- 3 Avec le levier de serrage ouvert, tournez l'écrou moleté dans le sens des aiguilles d'une montre.
- 4 Fermez le levier de serrage et contrôlez à nouveau la solidité du positionnement.
- 5 Si vous ne parvenez pas à fixer le guidon, contactez le revendeur spécialisé.

#### Potence avec levier de serrage modèle II et potence avec vis

- Si vous ne parvenez pas à fixer le guidon, contactez le revendeur spécialisé.

### 5.3.7.3 Contrôler le jeu du palier

- 1 Placez les doigts d'une main sur l'enveloppe supérieure du palier du guidon. Serrez le frein avant avec l'autre main et tentez de pousser le vélo électrique vers l'avant et vers l'arrière. Notez qu'avec les fourches de suspension et freins à disque, un jeu sensible peut être causé par l'usure des coussinets ou le jeu des plaquettes de frein.
  - ⇒ Les demi-enveloppes du palier ne doivent pas se déplacer l'une vers l'autre.
- 2 Réglez le jeu du palier le plus rapidement possible conformément au manuel de réparation de la potence pour éviter d'endommager le palier. Contactez le revendeur spécialisé.

## 5.4 Vendre le vélo électrique

- Remplissez le passeport du vélo électrique sur l'enveloppe du mode d'emploi.
- Notez le nom du fabricant et le numéro de la clé de la batterie.
- Réglez la béquille et la manette de vitesse.
- Régler le vélo électrique (voir le chapitre 6.5).
- Formez le cycliste à toutes les fonctions du vélo électrique (voir les chapitres 6.8 à 6.18.2).

## 6 Utilisation

### 6.1 Risques et dangers

#### AVERTISSEMENT

##### Risque de blessure et de mort en raison de l'angle mort

Les autres usagers de la route, par exemple bus, camions, voitures ou piétons, sous-estiment souvent la vitesse des vélos électriques. Il est également fréquent que les cyclistes ne soient pas vus dans le trafic routier. Ceci peut causer un accident et des blessures graves voire mortelles.

- ▶ Portez un casque. Le casque doit être équipé de bandes réfléchissantes ou d'un autre éclairage dans des couleurs bien identifiables.
- ▶ Les vêtements doivent être aussi clairs que possible ou réfléchissants. Les matières fluorescentes sont également adaptées. Les vestes ou écharpes réfléchissantes pour le torse apportent encore plus de sécurité.
- ▶ Adoptez toujours une conduite défensive.
- ▶ Soyez attentifs à l'angle mort des véhicules dans les virages. Réduisez votre vitesse de façon préventive lorsque des participants au trafic routier tournent à droite.

##### Risque de blessure et de mort suite à une erreur de conduite

Un vélo électrique n'est pas un vélo. Les erreurs de conduite et la sous-estimation des vitesses entraînent rapidement des situations dangereuses. Ceci peut causer une chute et des blessures graves voire mortelles.

- ▶ En particulier après un temps prolongé sans pratique du vélo, habituez-vous lentement au trafic routier et à la vitesse avant de dépasser une vitesse de 12 km/h.
- ▶ Augmentez progressivement le niveau d'assistance.
- ▶ Exercez-vous régulièrement à un freinage complet.
- ▶ Effectuez une formation à la conduite sûre.

#### AVERTISSEMENT

##### Risque de blessure et de mort suite à une distraction

Une mauvaise concentration dans le trafic accroît le risque d'accident. Ceci peut entraîner une chute et des blessures graves.

- ▶ Ne vous laissez jamais distraire par l'ordinateur de bord ou par votre smartphone.
- ▶ Pour saisir des commandes sur l'ordinateur de bord autres que le changement de niveau d'assistance, arrêtez le vélo électrique. Introduisez des données uniquement à l'arrêt.

#### ATTENTION

##### Risque de chute avec des vêtements lâches

Les rayons des roues et la chaîne de transmission peuvent happer les lacets de chaussures, écharpes ou autres éléments lâches. Ceci peut causer une chute et des blessures.

- ▶ Le cycliste doit porter des chaussures solides et des vêtements près du corps.

##### Risque de chutes en cas de dommages non identifiés

Après une chute, un accident ou le renversement du vélo électrique, le vélo électrique peut présenter des dommages difficilement identifiables, par exemple sur le système de freinage, les attaches rapides ou le cadre. Ceci peut causer une chute et des blessures.

- ▶ Mettez immédiatement le vélo électrique hors service. Contactez le revendeur spécialisé.

##### Risque de chute en cas d'encrassement

Les encrassements importants peuvent affecter certaines fonctions du vélo électrique, par exemple les freins. Ceci peut causer une chute et des blessures.

- ▶ Éliminez les encrassements grossiers avant le trajet.



## ATTENTION

### Risque de chute dû à une fatigue du matériel

Une utilisation intensive peut causer une fatigue du matériel. La fatigue du matériel peut entraîner la défaillance soudaine d'un composant. Ceci peut causer une chute et des blessures.

- ▶ En cas de signe de fatigue du matériel, mettez le vélo électrique immédiatement hors service. Demandez au revendeur spécialisé de contrôler le composant.
- ▶ Faites effectuer régulièrement par le revendeur spécialisé les inspections complètes prescrites. Lors de l'inspection complète, le revendeur spécialisé inspecte le vélo électrique et recherche des signes de fatigue du matériel sur le cadre, la fourche, la fixation des éléments de suspension (le cas échéant) et les composants en matériaux composites.

La chaleur rayonnante (par exemple chauffage) à proximité immédiate peut fragiliser le carbone. Ceci peut causer une rupture de la pièce en carbone ainsi qu'une chute et des blessures.

- ▶ Ne soumettez jamais les pièces de carbone d'un vélo électrique à de fortes sources de chaleur.

### Risque de chute en cas de mauvaises conditions sur la chaussée

Des objets mobiles, par exemple des branches, peuvent se prendre dans les roues et causer une chute et des blessures.

- ▶ Prêtez attention aux conditions sur la chaussée.
- ▶ Roulez lentement et anticipez le freinage.

Les *pneus* peuvent déraper sur les routes humides. En cas d'humidité, il faut également prévoir une distance de freinage plus longue. La sensation au freinage diffère de la sensation habituelle. Ceci peut entraîner une perte de contrôle ou une chute pouvant causer des blessures.

- ▶ En cas de pluie, roulez lentement et anticipez le freinage.

## Remarque

La chaleur ou un rayonnement solaire direct peuvent faire monter la *pression des pneus* au-delà de la pression maximale admissible. Ceci peut entraîner une détérioration du *pneu*.

- ▶ Garez le vélo électrique à l'ombre.
- ▶ Les jours chauds, contrôlez régulièrement la *pression des pneus* et corrigez-la si nécessaire.

Des vitesses élevées peuvent être atteintes dans les descentes. Le vélo électrique n'est conçu que pour dépasser brièvement les 25 km/h. Les *pneus* en particulier peuvent faire défaillance en cas de charge supérieure prolongée.

- ▶ Si des vitesses supérieures à 25 km/h sont atteintes, freinez le vélo électrique.

En raison de la construction ouverte, une pénétration d'humidité à des températures glaciales peut perturber certaines fonctions.

- ▶ Gardez toujours le vélo électrique sec et à l'abri du gel.
- ▶ Si le vélo électrique doit être utilisé à des températures inférieures à 3 °C, il doit tout d'abord faire l'objet d'une inspection complète et être préparé pour l'utilisation hivernale par le revendeur spécialisé.

La conduite tout terrain impose une forte sollicitation aux articulations des bras.

- ▶ En fonction de l'état de la chaussée et de votre forme physique, faites une pause toutes les 30 à 90 minutes.

## 6.2 Conseils pour augmenter l'autonomie

L'autonomie du vélo électrique dépend de nombreux facteurs. Un chargement de batterie peut permettre de parcourir moins de 20 km ou largement plus de 100. Avant les trajets difficiles, contrôlez l'autonomie du vélo électrique. Quelques recommandations permettent de maximiser l'autonomie.

### Éléments de suspension

- ▶ En tout-terrain ou sur les chemins caillouteux, n'ouvrez la fourche suspendue et l'amortisseur qu'en cas de besoin. Sur les rues asphaltées ou dans les côtes, bloquez la fourche suspendue et l'amortisseur.

### Performances du cycliste

Plus le cycliste fournit de puissance, plus l'autonomie atteignable est élevée.

- ▶ Passez 1 ou 2 vitesses inférieures afin d'augmenter la puissance appliquée ou la fréquence de pédalage.

### Fréquence de pédalage

- ▶ Roulez avec une fréquence de pédalage de plus de 50 tours par minute. Ceci optimise le rendement de l'entraînement électrique.
- ▶ Évitez le pédalage très lent.

### Poids

- ▶ Réduisez au minimum le poids total du vélo électrique et des bagages.

### Démarrage et freinage

- ▶ Parcourez de longues distances avec une vitesse constante.
- ▶ Évitez les démarrages et freinages fréquents.

### Niveau d'assistance

- ▶ Plus le niveau d'assistance sélectionné est bas, plus l'autonomie est importante.

### Règles de changement de vitesse

- ▶ Lors du démarrage et dans les côtes, sélectionnez une petite vitesse et un niveau d'assistance réduit.
- ▶ Enclenchez une vitesse supérieure en fonction du terrain et de la vitesse.
- ▶ La fréquence optimale est de 50 à 80 tours de manivelle par minute.
- ▶ Évitez d'appuyer fortement sur les pédales pendant le changement de vitesse.
- ▶ Anticipez les passages à une vitesse inférieure, par exemple avant les côtes.

### Pneus

- ▶ Sélectionnez toujours les pneus adaptés au terrain. En règle générale, les profils fins roulent plus facilement que les larges. Les sculptures de grande taille et les interstices larges augmentent en général la consommation d'énergie.
- ▶ Sur l'asphalte : roulez toujours avec la pression des pneus maximale admissible.
- ▶ En tout-terrain, sur les pistes gravillonnées ou sur les sols meubles des forêts ou des prairies : plus la pression des pneus est faible, plus la résistance au roulement est faible, et plus la consommation d'énergie du système d'entraînement électrique est réduite.

### Batterie

Lorsque les températures baissent, la résistance électrique augmente. La capacité de puissance de la batterie diminue alors. En hiver, il faut donc en général prévoir une autonomie réduite.

- ▶ En hiver, protégez la batterie avec une gaine thermique.

L'autonomie dépend également de l'âge, de l'entretien et du niveau de charge de la batterie.

- ▶ Entretenez la batterie et échangez les batteries âgées si nécessaire.



## 6.3 Message d'erreur

### 6.3.1 Ordinateur de bord

L'ordinateur de bord indique si des erreurs critiques ou des erreurs moins critiques surviennent dans le système d'entraînement.

Les messages d'erreur générés par le système d'entraînement peuvent être lus via l'app « eBike Flow » ou par votre revendeur spécialisé.

Un lien dans l'app « eBike Flow » permet d'afficher les informations sur l'erreur et une aide pour la correction de l'erreur.

#### 6.3.1.1 Erreurs critiques

Les erreurs critiques sont indiquées par un clignotement rouge de l'affichage du niveau d'assistance sélectionné et de l'indicateur de charge.

| Schéma de clignotement   | Signification                                     |
|--|---|
|  | Le LED Remote clignote en rouge : erreur critique |

- ▶ Défaillance des fonctions, contactez le revendeur spécialisé.
- ▶ Ne branchez jamais un chargeur.

#### 6.3.1.2 Erreurs moins critiques

Les erreurs moins critiques sont indiquées par un clignotement orange de l'affichage du niveau d'assistance sélectionné.

| Schéma de clignotement   | Signification  |
|--|--|
|  | Le LED Remote clignote en orange : erreur moins critique |

- ▶ Appuyez sur la touche de sélection.

⇒ L'erreur est confirmée et l'affichage du niveau d'assistance sélectionné affiche à nouveau en continu la couleur du niveau d'assistance défini.

Dans certains cas, le tableau suivant peut vous permettre de résoudre les erreurs vous-même. Si le problème persiste, contactez le revendeur spécialisé.

| Code   | Description   | Résolution   |
|--|---|--|
| 0x523005<br>0x514001<br>0x514002<br>0x514003<br>0x514006 | Présence d'un obstacle à la détection du champ magnétique par les capteurs. | <ul style="list-style-type: none"> <li>▶ Vérifiez si l'aimant a été perdu pendant le trajet.</li> <li>▶ En cas d'utilisation d'un capteur magnétique, contrôlez le bon montage du capteur et de l'aimant. Vérifiez notamment que le câble vers le capteur n'est pas endommagé.</li> <li>▶ Si un aimant sur jante est utilisé, contrôlez notamment qu'aucun champ magnétique parasite n'est présent à proximité de l'unité d'entraînement.</li> </ul> |

Tableau 44 : Liste des messages d'erreur de l'ordinateur de bord



### 6.3.2 Batterie

La batterie est dotée du système « Electronic Cell Protection (ECP) » qui la protège contre le déchargement excessif, la surchauffe et les courts-circuits. En cas de danger, la batterie s'arrête automatiquement grâce à un disjoncteur. Si un défaut de la batterie est détecté, les LED de l'indicateur de charge (batterie) clignotent.




| Description  | Résolution  |
|--|---|
| Code :    |   |
| Si la batterie se trouve hors de la plage de température de chargement, trois LED de l'indicateur de charge (batterie) clignotent. | <ol style="list-style-type: none"> <li>1 Séparez le chargeur de la batterie.</li> <li>2 Laissez la batterie se refroidir ou se réchauffer.</li> <li>3 Si le problème persiste, contactez le revendeur spécialisé.</li> </ol>  |
| Code :    |   |
| Si un défaut de la batterie est détecté, deux LED de l'indicateur de charge (batterie) clignotent.                                 | <ul style="list-style-type: none"> <li>▶ Contactez le revendeur spécialisé.</li> </ul>  |
| Code :    |   |
| Si aucun courant ne passe, aucune LED n'est allumée.   | <ol style="list-style-type: none"> <li>1 Contrôlez tous les branchements.</li> <li>2 Contrôlez l'encrassement des contacts sur la batterie. Si nécessaire, nettoyez les contacts avec précaution.</li> <li>3 Si le problème persiste, contactez le revendeur spécialisé.</li> </ol> |

Tableau 45 : Liste des messages d'erreur de la batterie

## 6.4 Initiation et service après-vente

Le service après-vente est assuré par le revendeur spécialisé qui fournit le produit. Ses coordonnées sont indiquées sur le passeport du vélo électrique de ce mode d'emploi. Au plus tard lors de la remise du vélo électrique, le revendeur spécialisé doit expliquer personnellement au nouveau propriétaire toutes les fonctions du vélo électrique. Le présent mode d'emploi est remis avec chaque vélo électrique pour référence ultérieure.

Le revendeurs spécialisé qui fournit le produit exécute également à l'avenir toutes les opérations d'inspection, de transformation ou de réparation.

## 6.5 Régler le vélo électrique



**ATTENTION**

### Risque de chute en cas de couples de serrage incorrects

Si une vis est serrée trop fort, elle peut se rompre. Si une vis n'est pas serrée assez fort, elle peut se desserrer. Ceci peut causer une chute et des blessures.

- Respectez toujours les couples de serrage indiqués sur la vis et dans le mode d'emploi.

Seul un vélo électrique bien réglé assure le confort de conduite souhaité et une activité bénéfique pour la santé.

Si le poids du corps ou le poids maximal des bagages change, tous les réglages doivent être effectués une nouvelle fois.

### 6.5.1 Préparation

Pour ajuster le vélo électrique, ces outils sont requis :

|   |  |
|---|--|
|    | Mètre ruban  |
|    | Balance  |
|    | Niveau à bulle   |
|    | Clés à douille<br>8 mm, 9 mm, 10 mm, 13 mm, 14 mm et 15 mm |
|    | Clé dynamométrique<br>Plage de travail de 5 à 40 Nm        |
|    | Clés Allen<br>2 mm, 2,5 mm, 3 mm, 4 mm, 5 mm, 6 mm et 8 mm |
|  | Tournevis cruciforme                                       |
|  | Tournevis plat   |

Tableau 46 : Outils requis pour le montage

## 6.5.2 Déterminer la position sur la selle

La condition pour une posture confortable est une position correcte du bassin. Une mauvaise position du bassin peut causer des douleurs physiques très diverses, par exemple dans les épaules ou le dos.

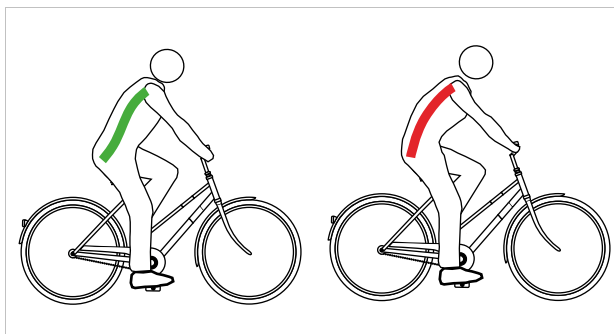


Illustration 115 : Placement correct (vert) et incorrect (rouge) du bassin

Le bassin est bien placé si la colonne vertébrale forme un S et que le cycliste se cambre légèrement de façon naturelle.

Le bassin est mal placé s'il est légèrement incliné vers l'arrière. Ceci arrondit la colonne vertébrale qui ne peut plus amortir de manière optimale.

La bonne position doit être sélectionnée à l'avance en fonction du type de vélo électrique, de l'état de forme physique et des trajets et vitesses privilégiés.

En particulier avant les longs trajets, il est recommandé de contrôler à nouveau et d'optimiser la position sur la selle.

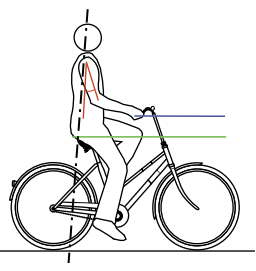
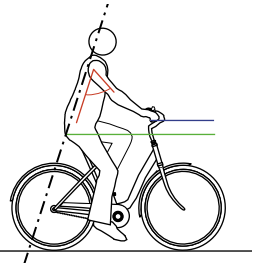
| Position sur vélo hollandais   | Position sur vélo de ville   |
|--|--|
|    |   |
| <b>Inclinaison du torse</b><br>(ligne pointillée noire)  |  |
| Position droite, presque verticale.<br>Angle du dos proche de 90°. Le guidon et les poignées sont très près du torse.  | Torse légèrement incliné.<br>Angle du dos 60° ... 70°.   |
| <b>Angle entre le haut du bras et le torse</b><br>(ligne rouge)  |  |
| Angle très aigu avec environ 20°. Le haut des bras est presque parallèle au torse. Les mains sont posées sans tension sur le guidon.   | L'angle optimal est de 75° à 80°. De nombreuses personnes préfèrent un angle plus réduit de moins de 60°, qui réduit le travail de support des épaules, des bras et des mains.   |
| <b>Surhaussement du guidon [cm]</b><br>(ligne bleue et verte)  |  |
| >10<br>Le guidon est placé nettement plus haut que la selle.   | 10...5<br>Le guidon est placé plus haut que la selle.  |
| <b>Avantages</b>   |  |
| La colonne vertébrale adopte instinctivement sa position naturelle en S. La sollicitation des bras et des mains est très faible, pas d'effort de soutien.  | La position droite offre une bonne vision dans le trafic. Lors du pédalage, la force peut être transmise aux pédales sans grande consommation d'énergie.   |
| <b>Inconvénients</b>   |  |
| La force est relativement mal transmise sur les pédales. Le poids repose exclusivement sur les fesses. Chez de nombreuses personnes, la colonne vertébrale s'affaisse rapidement (redressement du bassin). | Les bras sont souvent complètement étendus pour attraper le guidon haut, ce qui entraîne une tension des épaules et des douleurs aux mains. La « position élevée » entraîne rapidement un affaissement de la colonne vertébrale. |
| <b>Niveau de forme du cycliste et usage</b>  |  |
| Niveau de forme faible, cyclistes occasionnels.  | Niveau de forme moyen, trajets urbains.  |

Tableau 47 : Aperçu des positions sur la selle

## 6.5.3 Tige de selle

### 6.5.3.1 Adapter la tige de selle au poids du cycliste

#### Non compris dans le prix



Les tiges de selle sont des composants qui peuvent être remplacés avec l'autorisation du fabricant du véhicule ou de la pièce. Pour le remplacement, utilisez uniquement des tiges de selle autorisées pour l'utilisation sur un vélo électrique.

Le remplacement d'une tige de selle par une selle de la même série mais d'une taille ou dureté différente est autorisé. Les tiges de selle peuvent également être remplacées si le déplacement vers l'arrière n'est pas supérieur à 20 mm par rapport à la zone d'utilisation prévue de série ou d'origine, car une répartition du poids hors de la zone de déplacement prévue peut avoir des conséquences critiques sur la direction. La longueur de la tige de selle doit donc toujours être identique.

Le fonctionnement des tiges de selle suivantes dépend du poids du cycliste :

- tige de selle suspendue,
- tige de selle en parallélogramme,
- tige de selle abaissable.

Si le poids du cycliste est supérieur ou inférieur aux indications du chapitre Poids total autorisé en charge (PTAC), la suspension de la tige de selle, ou la tige de selle entière en cas de tige de selle intégrée, doit être remplacée par une tige de selle issue de la même série et adaptée au poids du cycliste.

La prétension des tiges de selle suspendues non amorties doit être réglée de manière à ce que la tige de selle suspendue ne se comprime pas sous le seul poids du corps. Ceci empêche une compression et une détente périodiques de la tige de selle suspendue en cas de fréquence de pédalage élevée ou de pédalage irrégulier.

Si la tige de selle suspendue est amortie, la dureté de la suspension peut être diminuée. La course de suspension négative est alors utilisée.

## 6.5.4 Selle

### 6.5.4.1 Remplacer la selle

#### Non compris dans le prix



Les selles sont des composants qui peuvent être remplacés avec l'autorisation du fabricant du véhicule ou de la pièce. Le remplacement d'une selle par une selle de la même série mais d'une taille différente est autorisé.

Les selles peuvent également être remplacées si le déplacement vers l'arrière n'est pas supérieur à 20 mm par rapport à la zone d'utilisation prévue de série ou d'origine, car une répartition du poids hors de la zone de déplacement prévue peut avoir des conséquences critiques sur la direction. La forme de la selle joue également un rôle. Pour le remplacement, utilisez uniquement des selles autorisées pour l'utilisation sur un vélo électrique.

Si la selle prémontée est inconfortable ou provoque des douleurs, le cycliste doit utiliser une selle optimisée pour sa morphologie.

- 1 Déterminer la forme de la selle (voir le chapitre 6.5.4.2).
- 2 Déterminer la largeur de selle minimale (voir le chapitre 6.5.4.3).
- 3 Choisir la dureté de la selle (voir le chapitre 6.5.4.4).

### 6.5.4.2 Déterminer la forme de la selle

#### Selles pour femmes

Pour que la pression se répartisse de manière optimale sur la structure osseuse féminine dans la zone de contact avec la selle, la selle pour femmes doit avoir :

- un canal central situé loin sur l'avant et
- un flanc large en forme de V.



Illustration 116 : Exemple : Selle pour femmes de marque ergotec

#### Selles pour hommes

Chez les hommes, des sensations d'engourdissement lors de la conduite d'un vélo électrique sont fréquemment causées par une pression élevée dans la zone sensible du périnée. Avec des selles mal réglées, trop étroites ou trop dures, le bec de la selle appuie directement sur les parties génitales. Ceci affecte la circulation sanguine.

Les parties génitales externes sont rarement la source des douleurs, car elles peuvent s'écarter pour éviter d'être comprimées par les structures osseuses.

En cas de douleur à la prostate, consultez impérativement un médecin. Après une opération ou une inflammation de la prostate, il est recommandé d'éviter toute pression dans la zone du périnée et, en accord avec le médecin, d'interrompre pour une longue durée la pratique du vélo électrique. Par la suite, une selle spéciale prostate doit être utilisée. Ces selles peuvent réduire la pression dans la zone du périnée de 100 %.

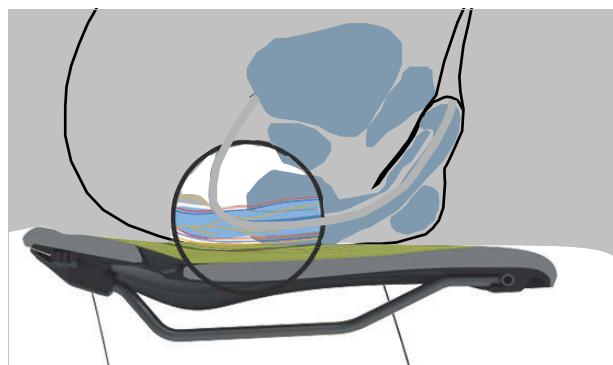


Illustration 117 : Points de pression de la selle, anatomie masculine

Pour que la pression se répartisse de manière optimale sur la structure osseuse masculine dans la zone de contact avec la selle, la selle pour hommes doit :

- déplacer la pression sur les ischions et une partie des arcades pubiennes et
- éviter au maximum toute pression sur la zone du périnée.



Illustration 118 : Exemple : Selle pour hommes de marque ergotec

### 6.5.4.3 Déterminer la largeur de selle minimale

#### Avec du carton ondulé

- 1 Disposez le carton ondulé sur un siège dur, plat et non rembourré.
- 2 Asseyez-vous au centre du carton ondulé.

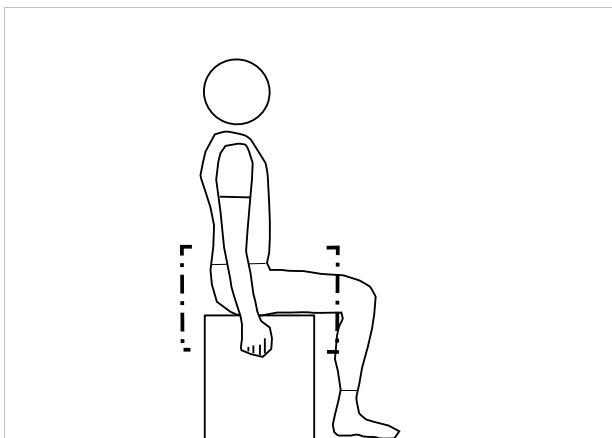


Illustration 119 : S'asseoir au centre du carton ondulé

- 3 Tirez avec les mains sur le siège et cambrez-vous.
  - ⇒ Vos ischions ressortent et se dessinent mieux sur le carton ondulé.
- 4 Tracez un cercle autour du bord des deux formes imprimées.
- 5 Déterminez le centre de chaque cercle et marquez-les d'un point.
- 6 Mesurez la distance entre les deux centres.

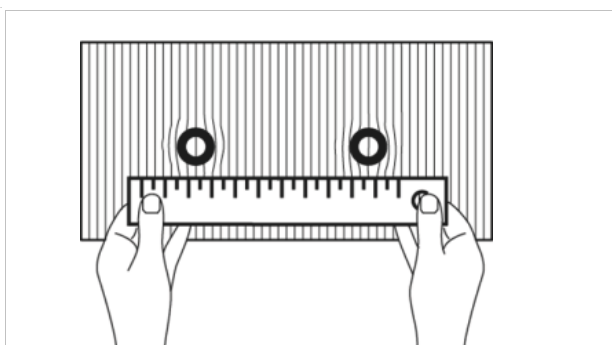


Illustration 120 : Mesurer la distance

- ⇒ La distance entre les deux centres est la distance entre les ischions et correspond à la largeur de selle minimale.
- 7 Calculez la largeur de selle (voir le chapitre 6.5.4.4).



#### Avec un coussin en gel

- 1 Lissez le coussin en gel.
- 2 Disposez le coussin en gel sur un siège dur, plat et non rembourré.
- 3 Asseyez-vous sur le coussin en gel.

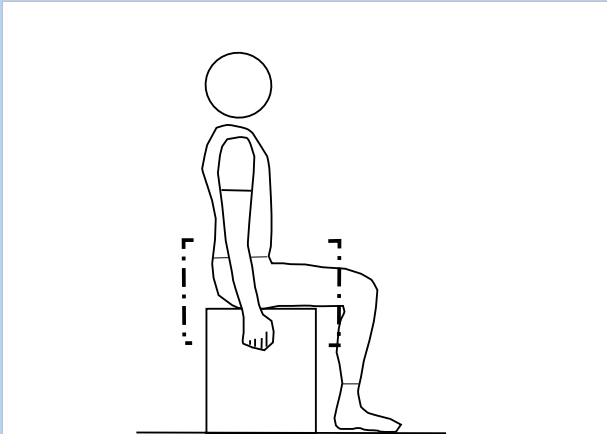


Illustration 121 : S'asseoir sur le coussin en gel

Tirez avec les mains sur le siège et cambrez-vous.

- 4 Vos ischions ressortent et se dessinent mieux sur le coussin en gel.

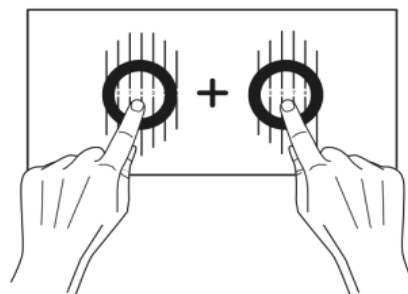


Illustration 122 : Additionner les centres

- 5 Déterminez le centre de chacun des ischions.
- 6 Additionnez les deux valeurs.
  - ⇒ La somme des valeurs est la distance entre les ischions et correspond à la largeur de selle minimale.
- 7 Calculez la largeur de selle (voir le chapitre 6.5.4.4).

## Par un calcul

Selon la position, la valeur suivante est ajoutée à la largeur de selle minimale.

|                               |        |
|-------------------------------|--------|
| Position sur vélo hollandais  | + 4 cm |
| Position sur vélo de ville    | + 3 cm |
| Position sur vélo tout chemin | + 2 cm |
| Position sportive             | + 1 cm |
| Triathlon/Contre-la-montre    | + 0 cm |

Tableau 48 : Calculer la largeur de selle

### 6.5.4.4 Choisir la dureté de la selle

Il existe des degrés de dureté de selle très différents, qui doivent être choisis en fonction de l'utilisation du vélo électrique :

- Un vélo électrique principalement utilisé pour des aller-retours quotidiens en jeans nécessite une selle souple.
- Un vélo électrique principalement destiné à un usage sportif en cuissard rembourré nécessite une selle dure.

Si la dureté ne convient pas, une nouvelle selle doit être sélectionnée.

### 6.5.4.5 Régler la dureté de la selle

#### S'applique uniquement aux vélos électriques avec cet équipement

Sur les selles à coussin d'air, la dureté de la selle est réglée individuellement sous la surface d'assise à l'aide de la valve de gonflage.

|         |             |
|---------|-------------|
| souple  | pomper 3 x  |
| moyenne | pomper 5 x  |
| dure    | pomper 10 x |

Tableau 49 : Réglage de la selle à coussin d'air VELO

### 6.5.4.6 Orienter la selle

- Orientez la selle dans le sens de la marche. Pour cela, orientez la pointe de la selle sur le tube supérieur.

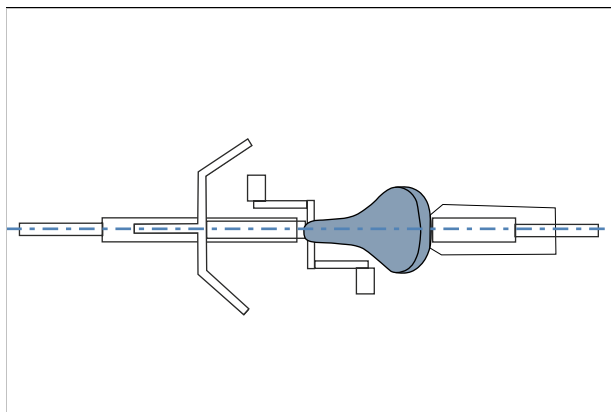


Illustration 123 : Orienter la selle dans le sens de la marche

### 6.5.4.7 Régler la hauteur de la selle

- ✓ Pour déterminer la hauteur de la selle en toute sécurité,
- poussez le vélo électrique à proximité d'un mur pour que le cycliste puisse s'y appuyer, ou demandez à une deuxième personne de tenir le vélo électrique.
- 1 Réglez la hauteur approximative de la selle à l'aide de cette formule :  
Hauteur de selle ( $HS$ ) = longueur de l'entrejambe ( $LE$ )  $\times$  0,9
  - 2 Montez sur le vélo.
  - 3 Placez le talon sur la pédale et étendez la jambe pour que la pédale soit au point le plus bas de sa rotation sur la manivelle. Le genou doit alors être complètement ouvert.

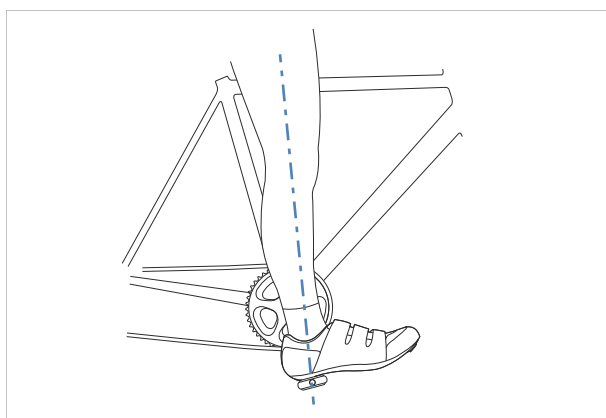


Illustration 124 : Méthode des talons

- 4 Effectuez un trajet d'essai.

- ⇒ Si la hauteur de selle est optimale, le cycliste est assis droit sur la selle.
- Si le bassin s'incline vers la droite et la gauche au rythme du pédalier, la selle est trop haute.
  - Si le cycliste éprouve des douleurs aux genoux après quelques kilomètres, la selle est trop basse.
- ⇒ Si nécessaire, modifiez la hauteur de la selle selon vos besoins. Réglez la hauteur de selle avec l'attache rapide.
- 5 Pour modifier la hauteur de la selle, ouvrez l'attache rapide de la tige de selle (1). Pour cela, tirez sur le levier de serrage pour l'éloigner de la tige de selle (3).

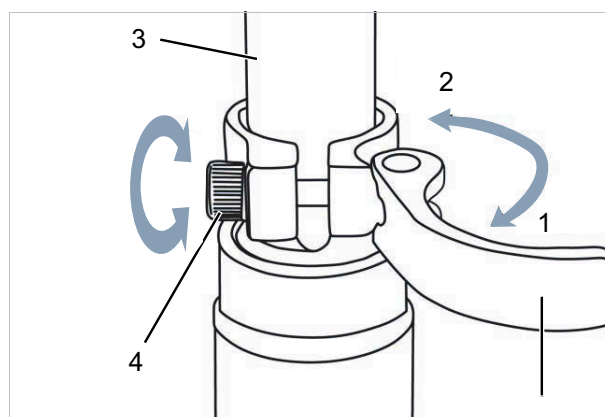


Illustration 125 : Ouvrir l'attache rapide de la tige de selle

- 6 Réglez la tige de selle à la hauteur souhaitée.

## ATTENTION

### Risque de chute en cas de tige de selle réglée trop haut

Une *tige de selle* réglée trop haut entraîne la rupture de la *tige de selle* ou du *cadre*. Ceci peut causer une chute et des blessures.

- Ne tirez pas la tige de selle hors du cadre au-delà du marquage indiquant la profondeur d'insertion minimale.



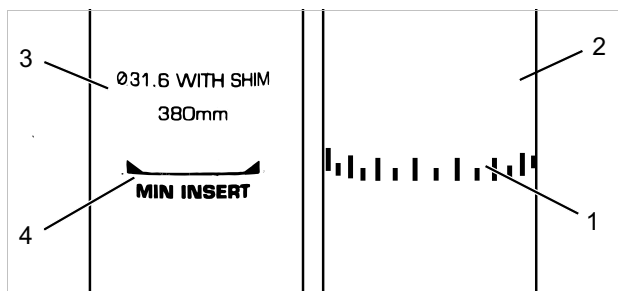


Illustration 126 : Vue détaillée de la tige de selle, exemples de marquage de la profondeur d'insertion minimale

7 Pour fermer, poussez le *levier de serrage de la tige de selle* sur la *tige de selle* jusqu'à la butée (2).

8 Contrôlez la force de serrage de l'attache rapide.

#### 6.5.4.8 Régler la hauteur de la selle avec la télécommande

Réglez la hauteur de la selle à l'aide de cette formule :

Hauteur de selle ( $HS$ ) = longueur de l'entrejambe ( $LE$ )  $\times$  0,9

1 Abaisser la selle (voir le chapitre 6.16.1).

2 Monter la selle (voir le chapitre 6.16.2).

### Remarque

- ▶ S'il est impossible d'atteindre la hauteur de selle souhaitée, la tige de selle doit être enfoncée plus profondément dans le tube de selle. Pour cela, le câble Bowden de la tige de selle dans le cadre doit être tiré en longueur jusqu'à la télécommande, sur la distance à laquelle la tige de selle a été enfoncée.
- ▶ Si cela est impossible, contactez le revendeur spécialisé.

#### 6.5.4.9 Régler la position de la selle

La selle peut être déplacée sur le bâti de selle. Une bonne position horizontale assure une position optimale des jambes. Ceci prévient les douleurs aux genoux et les positions douloureuses du bassin. Si vous avez reculé la selle de plus de 10 mm, ajustez ensuite encore une fois la hauteur de selle, car les deux réglages s'influencent mutuellement.

- ✓ Le réglage de la selle peut uniquement être effectué à l'arrêt.
- ✓ Pour régler la position de la selle :
  - poussez le vélo électrique à proximité d'un mur pour que le cycliste puisse s'y appuyer, ou
  - demandez à une deuxième personne de tenir le vélo électrique.
- ✓ Réglez la selle uniquement dans la plage de réglage autorisée de la selle (marquage sur les haubans de selle).

1 Montez sur le vélo électrique.

2 Avec les pieds, placez les pédales en position horizontale.

⇒ La position de la selle est optimale lorsque la rotule est exactement à la verticale de l'axe de la pédale.

▶ Si la rotule est derrière la pédale, avancez la selle.

▶ Si la rotule est devant la pédale, reculez la selle.

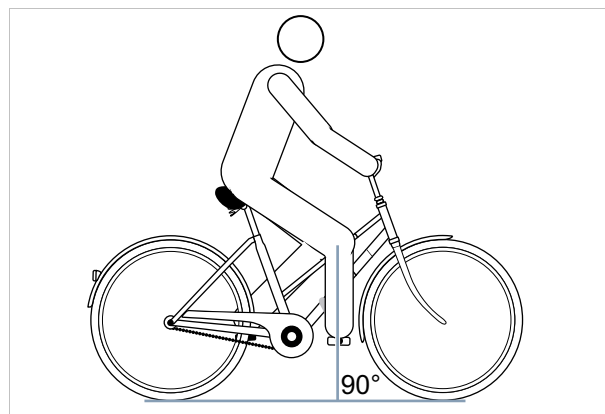


Illustration 127 : Verticale de la rotule

3 Desserrez les assemblages vissés prévus, ajustez et serrez les vis de serrage de la selle au couple maximal.

### 6.5.4.10 Régler l'inclinaison de la selle

Pour assurer une position assise idéale, l'inclinaison de la selle doit être adaptée à la hauteur de la selle, à la position de la selle et du guidon et à la forme de la selle. Ceci permet d'optimiser la position assise.

Une position horizontale de la selle empêche le cycliste de glisser vers l'avant ou l'arrière. Ceci permet d'éviter des problèmes de posture. Dans une autre position, la pointe de la selle peut appuyer désagréablement sur les parties génitales. Nous recommandons également que le milieu de la selle soit parfaitement droit. Ainsi, le cycliste s'assoit avec le coccyx sur la partie arrière plus large de la selle.

- 1 Réglez l'inclinaison de la selle sur l'horizontale.
- 2 Positionnez le milieu de la selle parfaitement droit.

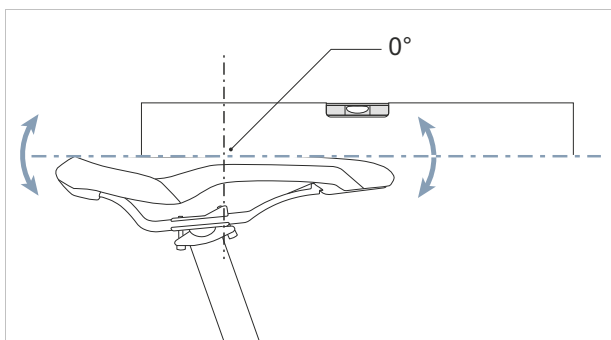


Illustration 128 : Inclinaison de la selle horizontale avec inclinaison de 0° au milieu de la selle

- ⇒ Le cycliste s'assoit confortablement sur la selle et ne glisse ni vers l'avant ni vers l'arrière.
- 3 Si le cycliste tend à glisser vers l'avant ou à s'asseoir sur la partie étroite de la selle, réglez à nouveau la position de conduite (voir le chapitre [6.5.4.9](#)) ou inclinez la selle très légèrement vers l'arrière.

### 6.5.4.11 Contrôler la selle

- Après le réglage de la selle, contrôlez la selle (voir le chapitre [7.5.8](#)).

## 6.5.5 Guidon

### 6.5.5.1 Remplacer le guidon

#### Non compris dans le prix



Les guidons sont des composants qui peuvent être remplacés avec l'autorisation du fabricant du véhicule ou de la pièce. Pour le remplacement, utilisez uniquement des guidons homologués pour l'utilisation sur un vélo électrique. Les guidons peuvent être remplacés à condition qu'il ne soit pas nécessaire de modifier la longueur des câbles et lignes. Si les longueurs de câble originales sont préservées, une modification de la position de conduite est autorisée. Par ailleurs, la répartition de la charge sur le vélo électrique est également fortement modifiée, ce qui peut avoir un impact critique sur les propriétés de conduite.

- ▶ Contrôlez la largeur du guidon et la position des mains.
- ▶ Si nécessaire, faites remplacer le guidon par le revendeur spécialisé.

### 6.5.5.2 Régler la largeur du guidon

La largeur du guidon doit correspondre au moins à la largeur des épaules. Elle est mesurée entre le milieu de chaque surface d'appui des mains.

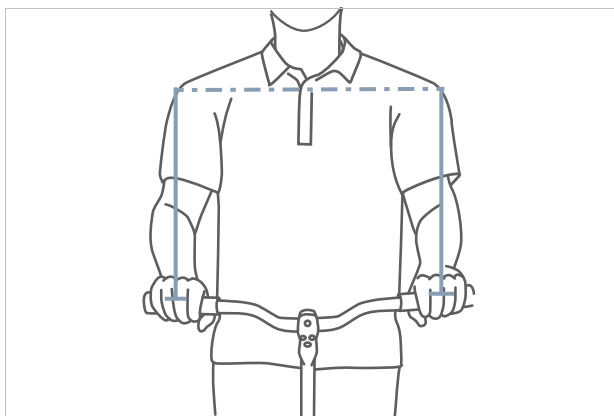


Illustration 129 : Déterminer la largeur optimale du guidon

Plus un guidon est large, plus il offre de contrôle, mais plus il demande de force d'appui. En particulier sur les vélos de tourisme chargés, un guidon large est avantageux pour la sécurité.

### 6.5.5.3 Régler la position des mains

Le placement des mains sur le guidon est optimal lorsque l'avant-bras et la main forment une ligne droite, donc lorsque le poignet n'est pas plié. Les nerfs ne sont alors pas comprimés et ne causent donc aucune douleur.

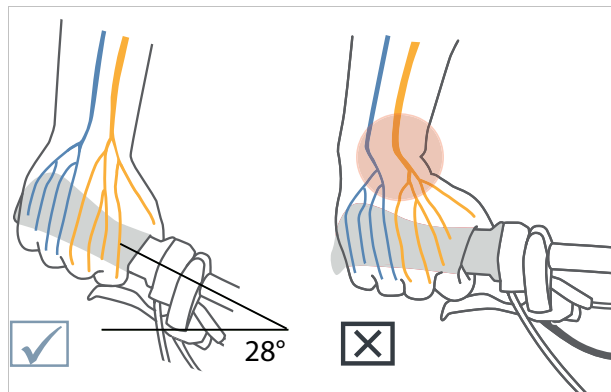


Illustration 130 : Disposition des nerfs avec guidon coudé et guidon droit

Plus les épaules sont étroites, plus l'angle du coude du guidon doit être serré (maximum 28°).

Les guidons droits sont avantageux sur les vélos de sport (par exemple VTT). Ils améliorent le contrôle direct de la direction, mais entraînent des pics de pression et une sollicitation accrue des muscles des bras et des épaules.

#### 6.5.5.4 Régler le guidon

Le guidon et sa position déterminent dans quelle posture le cycliste s'assoit sur le vélo électrique.

- 1 Selon la position de la selle choisie (voir chapitre 6.5.2), déterminez l'inclinaison du torse et l'angle entre le haut du bras et le torse.
- 2 Lors du réglage du guidon, tendez les muscles du dos. Les muscles du dos et du ventre doivent être tendus pour stabiliser la colonne vertébrale et la protéger des contraintes excessives. Une musculature passive ne peut pas assurer cette fonction importante.
- 3 Réglez la position du guidon sur la potence en modifiant la hauteur et l'angle de la potence (voir le chapitre 6.5.6).
- 4 Après le réglage du guidon, contrôlez à nouveau la hauteur et la position de conduite. Dans certaines circonstances, le réglage du guidon peut modifier la position du bassin sur la selle. Le bassin est alors incliné, ce qui a une influence importante sur la position de la hanche et modifier la longueur de jambe utile à partir de la zone d'appui d'un maximum de 3 cm.
- 5 Si nécessaire, corrigez la hauteur et la position de la selle (voir les chapitres 6.5.4.8 et 6.5.4.11).

## 6.5.6 Potence

### 6.5.6.1 Remplacer la potence

#### Non compris dans le prix



Les potences sont des composants qui peuvent être remplacés avec l'autorisation du fabricant du véhicule ou de la pièce.

Pour le remplacement, utilisez uniquement des potences homologuées pour l'utilisation sur un vélo électrique. Les potences peuvent être remplacées à condition que les longueurs des câbles et lignes ne doivent pas être modifiées.

Si les longueurs de câble originales sont préservées, une modification de la position de conduite est autorisée. Par ailleurs, la répartition de la charge sur le vélo électrique est également fortement modifiée, ce qui peut avoir un impact critique sur les propriétés de conduite.

### 6.5.6.2 Régler la hauteur du guidon avec l'attache rapide

#### S'applique uniquement aux vélos électriques avec cet équipement

1 Ouvrir le levier de serrage de la potence.

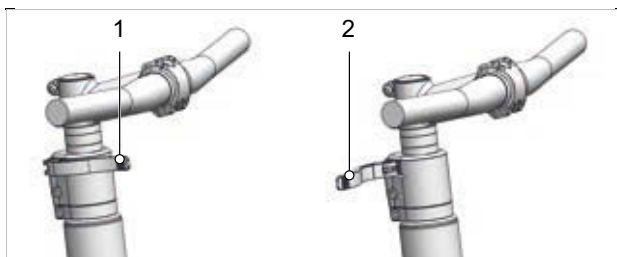


Illustration 131 : Levier de serrage de la potence fermé (1) et ouvert (2), exemple d'un All Up

2 Tirez le guidon pour l'amener à la hauteur voulue. Respectez la profondeur d'insertion minimale.

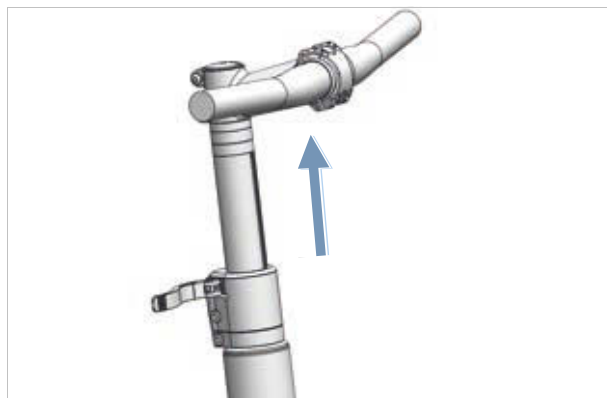


Illustration 132 : Tirer le guidon vers le haut, exemple d'un All Up

3 Fermez le levier de serrage de la potence.

### 6.5.6.3 Contrôler la solidité de la potence

► Après le réglage de la selle, maintenez le guidon. Appuyez sur le guidon avec tout le poids de votre corps.

⇒ Le guidon reste stable dans sa position.

### 6.5.6.4 Régler la force de serrage de l'attache rapide

#### ATTENTION

#### Risque de chute en cas de mauvais réglage de la force de serrage

Une force de serrage excessive endommage l'attache rapide. Une force de serrage insuffisante entraîne une mauvaise transmission de force. Ceci peut entraîner une rupture des composants. Ceci peut causer une chute et des blessures.

► Ne fixez jamais une attache rapide à l'aide d'un outil (par exemple marteau ou pince).

Si le levier de serrage du guidon s'arrête avant sa position finale, dévissez l'écrou moleté.

► Si la force de serrage du levier de serrage de la tige de selle est insuffisante, serrez l'écrou moleté.

► Si vous ne parvenez pas à régler la force de serrage, contactez le revendeur spécialisé.

### 6.5.6.5 Régler la potence à plongeur

S'applique uniquement aux vélos électriques avec cet équipement

Sur une potence à plongeur, la potence et le plongeur forment un composant fixe qui vient se serrer dans la tige de fourche. La potence et le plongeur peuvent uniquement être remplacés ensemble.

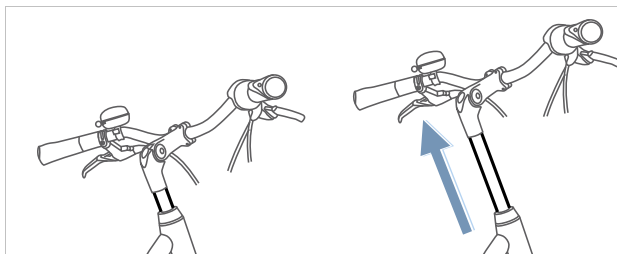


Illustration 133 : Régler la hauteur de la potence à plongeur

- 1 Desserrez la vis.
- 2 Retirez la potence à plongeur.
- 3 Serrez la vis.

### 6.5.6.6 Régler la potence Ahead

S'applique uniquement aux vélos électriques avec cet équipement

Sur une potence Ahead, la potence est directement enfichée sur la tige de fourche, qui dépasse du cadre.

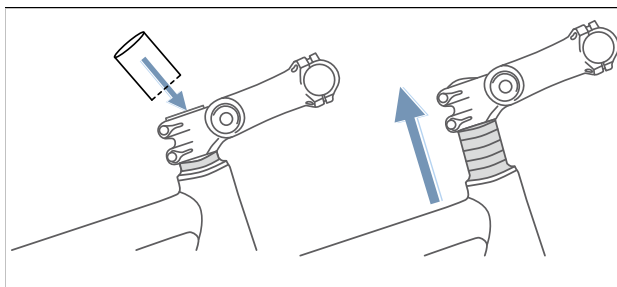


Illustration 134 : Relever la potence Ahead en montant une rondelle d'écartement

Lors de la production, la hauteur du guidon est réglée une fois au moyen de rondelles d'écartement. La section de tige de fourche qui dépasse est ensuite tronçonnée. Ensuite, la potence de guidon ne peut plus être relevée, mais seulement légèrement abaissée.

### 6.5.6.7 Régler la potence à angle variable

S'applique uniquement aux vélos électriques avec cet équipement

Les potences à angle variable sont disponibles en plusieurs longueurs pour les potences à plongeur et Ahead.

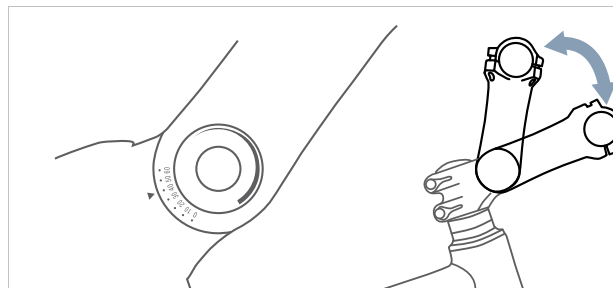


Illustration 135 : Différentes versions de potences à angle variable

Le réglage de l'angle de la potence (c) permet de modifier la distance entre le torse et le guidon (b) ainsi que la hauteur du guidon (a).



Illustration 136 : Position sur vélo de ville (en bleu) et sur vélo tout chemin (en rouge) avec modification de l'angle

### 6.5.6.8 Contrôler la potence

- Après le réglage de la potence, contrôlez la potence (voir le chapitre 7.5.6).

## 6.5.7 Poignées

### 6.5.7.1 Remplacer les poignées

Non compris dans le prix



Les poignées serrées par vis sont des composants qui peuvent être remplacés sans autorisation. Pour le remplacement, utilisez uniquement des poignées homologuées pour l'utilisation sur un vélo électrique.

Si des douleurs ou engourdissements surviennent au niveau de l'index, du majeur ou du pouce, ceci peut être causé par une pression excessive sur la sortie du tunnel carpien. Lors des trajets prolongés, ceci peut accroître la fatigue subie par les mains et rendre difficile le maintien d'une bonne position des mains.

Sur les poignées ergonomiques, l'intérieur de la main repose sur la poignée à forme ergonomique. Une surface de contact plus importante signifie une meilleure répartition de la pression. Les nerfs et les vaisseaux dans le tunnel carpien ne sont plus écrasés.

De plus, la main est soutenue et maintenue en bonne position et ne risque plus de se plier.

Si les poignées prémontées sont inconfortables ou causent des douleurs ou un engourdissement au niveau de l'index, du majeur ou du pouce, utilisez des poignées ergonomiques, des embouts de guidon ou un guidon multiposition.

### 6.5.7.2 Régler les poignées ergonomiques

S'applique uniquement aux vélos électriques avec cet équipement

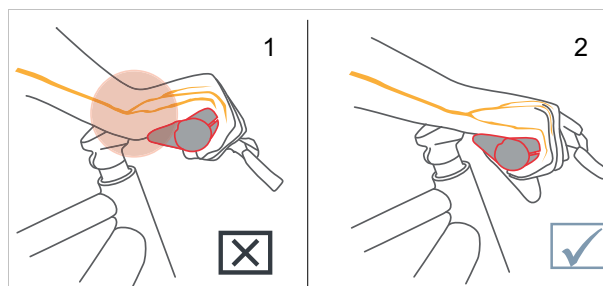


Illustration 137 : Position incorrecte (1) et correcte (2) de la poignée



- 1 Desserrez la vis de serrage de la poignée.
  - 2 Tournez la poignée dans la bonne position.
  - 3 Serrez la vis de serrage de la poignée au couple de serrage qui y est indiqué.
- ⇒ Les poignées sont serrées.
- ⇒ Sur les vélos hollandais, de ville et tout chemin, la force de détachement des poignées est d'au moins 100 N, et d'au moins 200 N en position sportive.

### 6.5.7.3 Contrôler le guidon

- Après le réglage des poignées, contrôlez le guidon (voir le chapitre 7.5.7).

## 6.5.8 Pneus

### 6.5.8.1 Remplacer les pneus

#### Non compris dans le prix



Un changement de domaine d'utilisation, un supplément de poids, une protection anti-crevaisin accrue, une accélération plus forte ou une conduite plus dynamique dans les virages nécessitent d'utiliser de nouveaux pneus.

Les pneus peuvent uniquement être remplacés avec l'autorisation du fabricant du véhicule ou de la pièce.

Les pneus doivent présenter les caractéristiques suivantes pour pouvoir être remplacés :

- être homologués pour l'utilisation sur un vélo électrique,
- respecter les dimensions ETRTO,
- présenter au moins la même capacité de charge et
- posséder un niveau de protection anti-crevaisin au moins équivalent.

### 6.5.8.2 Régler la pression

La bonne pression des pneus dépend en grande partie du poids supporté par les pneus. Celui-ci est déterminé par le poids propre du vélo électrique, le poids du corps et le poids des bagages.

Contrairement aux automobiles, le poids du véhicule n'a qu'une influence limitée sur le poids total. De plus, les préférences personnelles en matière de résistance au roulement ou de confort de suspension sont très variables.

Les principes suivants s'appliquent :

- Plus la pression d'un pneu est élevée, plus la résistance au roulement, l'usure et la probabilité de crevaisin sont réduites.
- Plus la pression d'un pneu est faible, plus le confort et l'adhérence du pneu sont élevés.

Pour les vélos électriques utilisés sur route, plus la pression des pneus est élevée, plus la résistance des pneus au roulement est faible. Le risque de crevaisin est également réduit avec une pression élevée. Une pression des pneus insuffisante pendant une période prolongée entraîne souvent une usure précoce du pneu. Ceci entraîne généralement la formation de fissures sur la paroi latérale. L'abrasion est également excessive.

Cependant, un pneu faiblement gonflé peut mieux absorber les chocs sur la chaussée.

Les pneus larges sont en général utilisés avec une pression plus faible. Ils permettent d'exploiter les avantages d'une pression des pneus faible sans générer les inconvénients associés en termes de résistance au roulement, de fréquence de crevaisin et d'usure.

- ✓ Respectez impérativement les valeurs de pression minimale et maximale indiquées sur le pneu.

- 1 Gonflez le pneu selon la pression de remplissage recommandée.

| Largeur du pneu | Pression du pneu (en bar) pour le poids du corps |            |             |
|-----------------|--|------------|-------------|
|                 | env. 60 kg                                       | env. 80 kg | env. 110 kg |
| 25 mm           | 6,0  | 7,0        | 8,0         |
| 28 mm           | 5,5  | 6,5        | 7,5         |
| 32 mm           | 4,5  | 5,5        | 6,5         |
| 37 mm           | 4,0  | 5,0        | 6,0         |
| 40 mm           | 3,5  | 4,5        | 6,0         |
| 47 mm           | 3,0  | 4,0        | 5,0         |
| 50 mm           | 2,5  | 4,0        | 5,0         |
| 55 mm           | 2,0  | 3,0        | 4,0         |
| 60 mm           | 2,0  | 3,0        | 4,0         |

**Tableau 50 : Pression de remplissage recommandée SCHWALBE**



**2** Effectuez un contrôle visuel du pneu.



**Illustration 138 : Pression correcte. Le pneu se déforme à peine sous le poids du corps.**



**Illustration 139 : Pression largement insuffisante**

## 6.5.9 Frein

Il est possible de régler la garde du frein à main pour le rendre plus accessible. Le point de pression peut également être ajusté selon les préférences du cycliste.

### 6.5.9.1 Remplacer les freins

#### Non compris dans le prix



Les composants du système de freinage peuvent uniquement être remplacés par des pièces originales.

Pour les plaquettes de frein des freins à disque, la composition des plaquettes peut être ajustée à l'expérience de conduite et à la chaussée.

### 6.5.9.2 Roder les plaquettes de frein

Les freins à disque ont besoin d'une période de rodage. La force de freinage s'accroît avec le temps. La force de freinage s'accroît pendant le temps de freinage. Ceci s'applique également après le remplacement des patins ou disques de frein.

- 1 Accélérez le vélo électrique jusqu'à 25 km/h.
  - 2 Freinez le vélo électrique jusqu'à l'arrêt.
  - 3 Répétez le processus 30 à 50 fois.
- ⇒ Les freins à disque sont rodés et offrent une puissance de freinage optimale.

### 6.5.9.3 Modifier la position du frein à main

Une position correcte des leviers de frein empêche une extension excessive du poignet. De plus, le frein peut être actionné sans difficulté sans modifier la position de la poignée ni lâcher la poignée.

- ✓ Pour doser finement la force de freinage, actionnez le frein à main avec la troisième phalange.
- ✓ Pour les cyclistes qui freinent avec le majeur ou avec deux doigts, ce réglage s'applique au majeur.

- 1 Positionnez votre main sur la poignée de manière à ce que l'extérieur de la paume soit placée sur l'extrémité du guidon.
- 2 Étendez l'index (environ 15°).

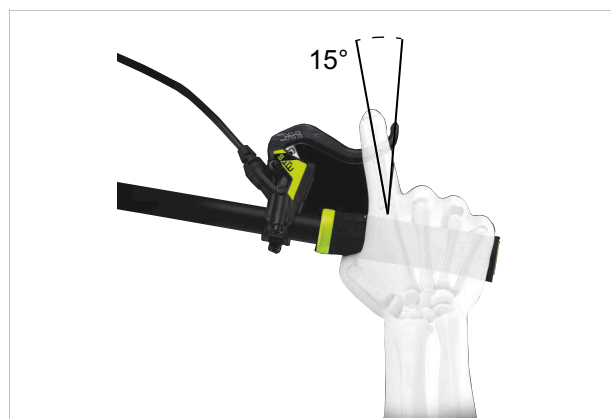


Illustration 140 : Position du frein à main

- 3 Poussez le frein à main aussi loin que possible vers l'extérieur, jusqu'à ce que la troisième phalange repose sur le creux du frein à main.

### 6.5.9.4 Modifier l'angle d'inclinaison du frein à main

Les nerfs qui traversent le tunnel carpien sont reliés au pouce, à l'index et au majeur. Une inclinaison trop forte ou trop faible des freins entraîne un pliage du poignet et donc un rétrécissement du canal carpien. Ceci peut générer des sensations d'engourdissement et de picotement dans le pouce, l'index et le majeur.

- 1 Pour déterminer le surhaussement du guidon, calculer la différence entre la hauteur du guidon et la hauteur de la selle.

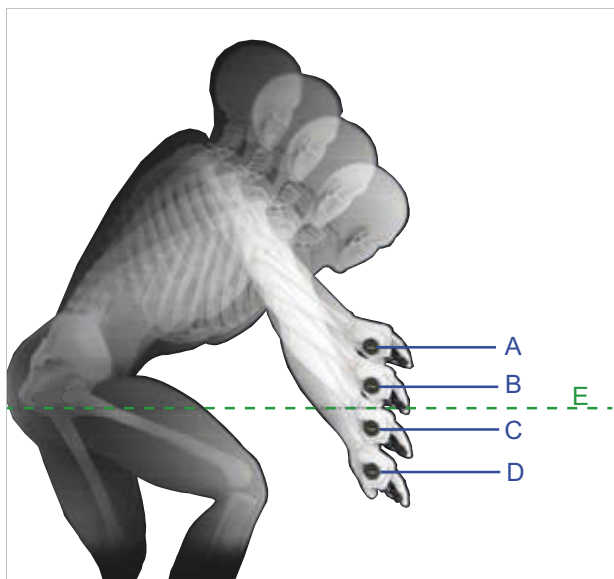


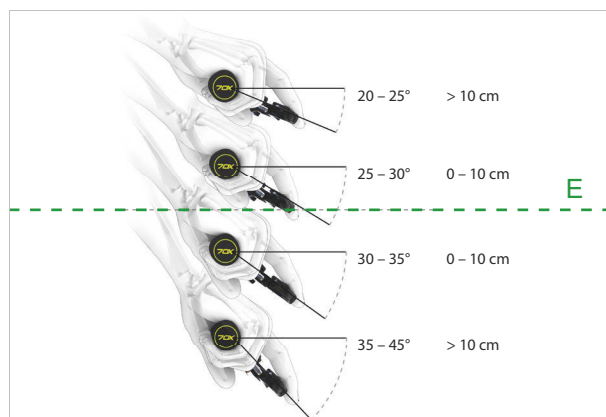
Illustration 141 : Exemple de 4 hauteurs de guidon différentes (A, B, C et D) avec une hauteur de selle (E)

| Calcul | Surhaussement du guidon [mm] |
|--------|------------------------------|
| A – E  | >10                          |
| B – E  | 0 ... +10                    |
| C – E  | 0 ... -10                    |
| D – E  | <-10                         |

Tableau 51 : Exemples de calcul du surhaussement du guidon

Réglez l'inclinaison du frein à main de manière à ce qu'il soit dans le prolongement de la ligne formée par l'avant-bras.

- 2 Réglez l'inclinaison du levier de frein selon le tableau.



| Surhaussement du guidon [mm] | Angle d'inclinaison du frein |
|------------------------------|------------------------------|
| >10                          | 20° ... 25°                  |
| 0 ... 10                     | 25° ... 30°                  |
| 0 ... -10                    | 30° ... 35°                  |
| < -10                        | 35° ... 45°                  |

Illustration 142 : Angle d'inclinaison du frein

### 6.5.9.5 Déterminer la garde

- 1 Déterminez la taille des mains au moyen du gabarit de garde.
- 2 Selon la taille des mains, réglez la garde au point de pression.



Illustration 143 : Positionnement du frein à main

| Taille des mains | Garde (cm) |
|------------------|------------|
| S                | 2          |
| M                | 3          |
| L                | 4          |

### 6.5.9.6 Garde d'un levier de frein à disque Magura

S'applique uniquement aux vélos électriques avec cet équipement

#### **AVERTISSEMENT**

#### Risque de chute en cas de mauvais réglage de la garde

Un montage ou un réglage incorrects des cylindres de frein peut entraîner une perte totale de la puissance de freinage à tout moment. Ceci peut causer une chute et des blessures.

- ▶ Assurez-vous que la distance entre le frein à main tiré à fond et le guidon soit d'au moins 20 mm.

La position du frein à main peut être ajustée aux exigences du cycliste. Cet ajustement n'a pas d'effet sur la position des plaquettes de frein ou le point de pression.

- ▶ Desserrez la vis de réglage / le bouton tournant (5) en la tournant dans le sens bouton inverse des aiguilles d'une montre en direction du Moins (-).
  - ⇒ Le frein à main se rapproche de la poignée de guidon.
- ▶ Serrez la vis de réglage / le bouton tournant (5) en la tournant en direction du Plus (+).
  - ⇒ Le frein à main s'éloigne de la poignée de guidon.

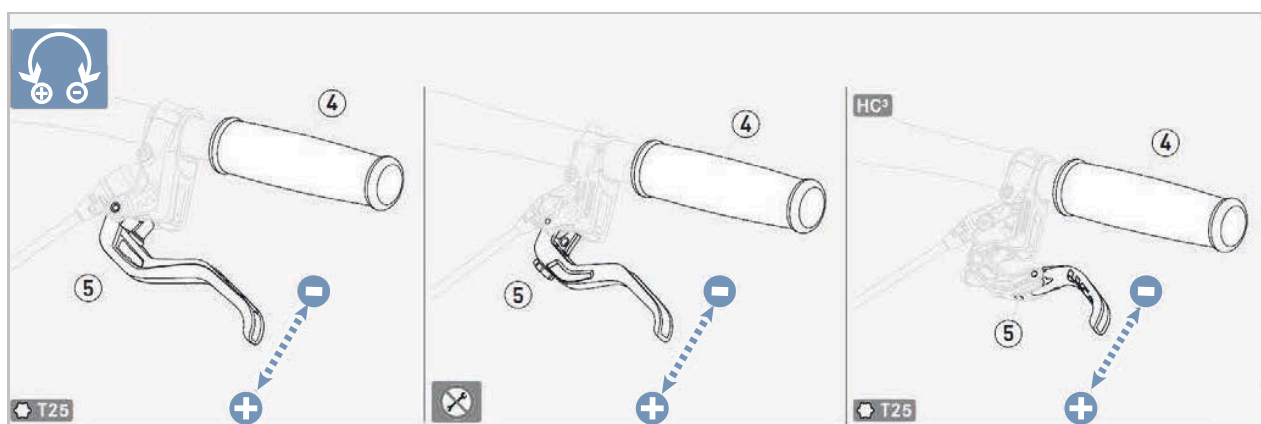


Illustration 144 : Régler la garde d'un levier de frein à disque MAGURA

### 6.5.9.7 Garde d'un frein à main Magura HS11

S'applique uniquement aux vélos électriques avec cet équipement

La position du frein à main peut être ajustée aux exigences du cycliste. Cet ajustement n'a pas d'effet sur la position des plaquettes de frein ou le point de pression.

- ✓ La garde se règle à l'aide de la vis de réglage (1) au moyen d'une clé Allen 2,5 mm.
- ▶ Desserrez la vis de réglage en la tournant dans le sens inverse des aiguilles d'une montre en direction du Moins (-).
- ⇒ Le frein à main se rapproche de la poignée de guidon.
- ▶ Serrez la vis de réglage en la tournant en direction du Plus (+).
- ⇒ Le frein à main s'éloigne de la poignée de guidon.

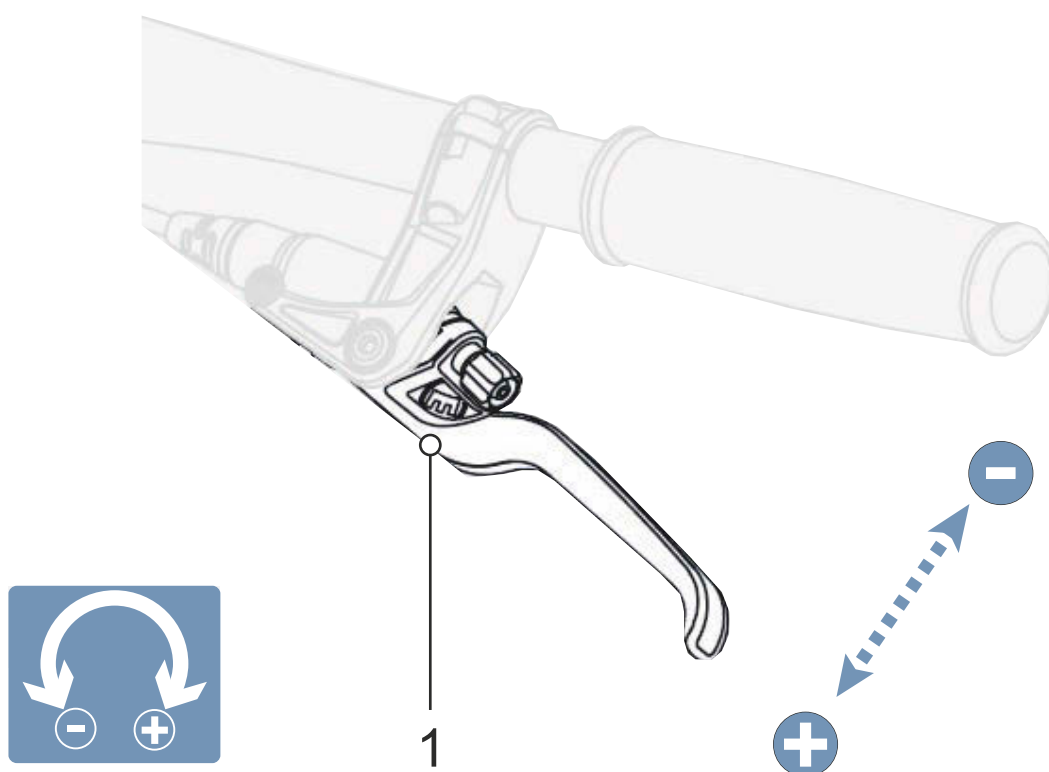


Illustration 145 : Régler la garde d'un frein à main Magura HS11

### 6.5.9.8 Garde d'un frein à main Magura HS22

S'applique uniquement aux vélos électriques avec cet équipement

#### **⚠ AVERTISSEMENT**

#### Risque de chute en cas de mauvais réglage de la garde

Un montage ou un réglage incorrect des freins peut entraîner une perte totale de la puissance de freinage à tout moment. Ceci peut causer une chute et des blessures graves.

- ▶ Après le réglage de la garde, contrôlez la position du cylindre de frein. Corrigez si nécessaire.

La position du frein à main peut être ajustée aux exigences du cycliste.

- ✓ La garde se règle à l'aide de la vis de réglage (2) au moyen d'une clé T25 TORX®.

**1** Maintenez le frein à main légèrement tiré.

- ▶ Placez le curseur (2) vers l'extérieur (-) en position II ou III.

⇒ Le frein à main se rapproche du guidon.

⇒ Les plaquettes de frein se rapprochent de la jante.

⇒ Le point de pression est atteint plus rapidement.

- ▶ Placez le curseur vers l'intérieur (+) en position II ou I.

⇒ Le frein à main s'éloigne du guidon.

⇒ Les plaquettes de frein s'éloignent de la jante.

Le point de pression est atteint plus tardivement.

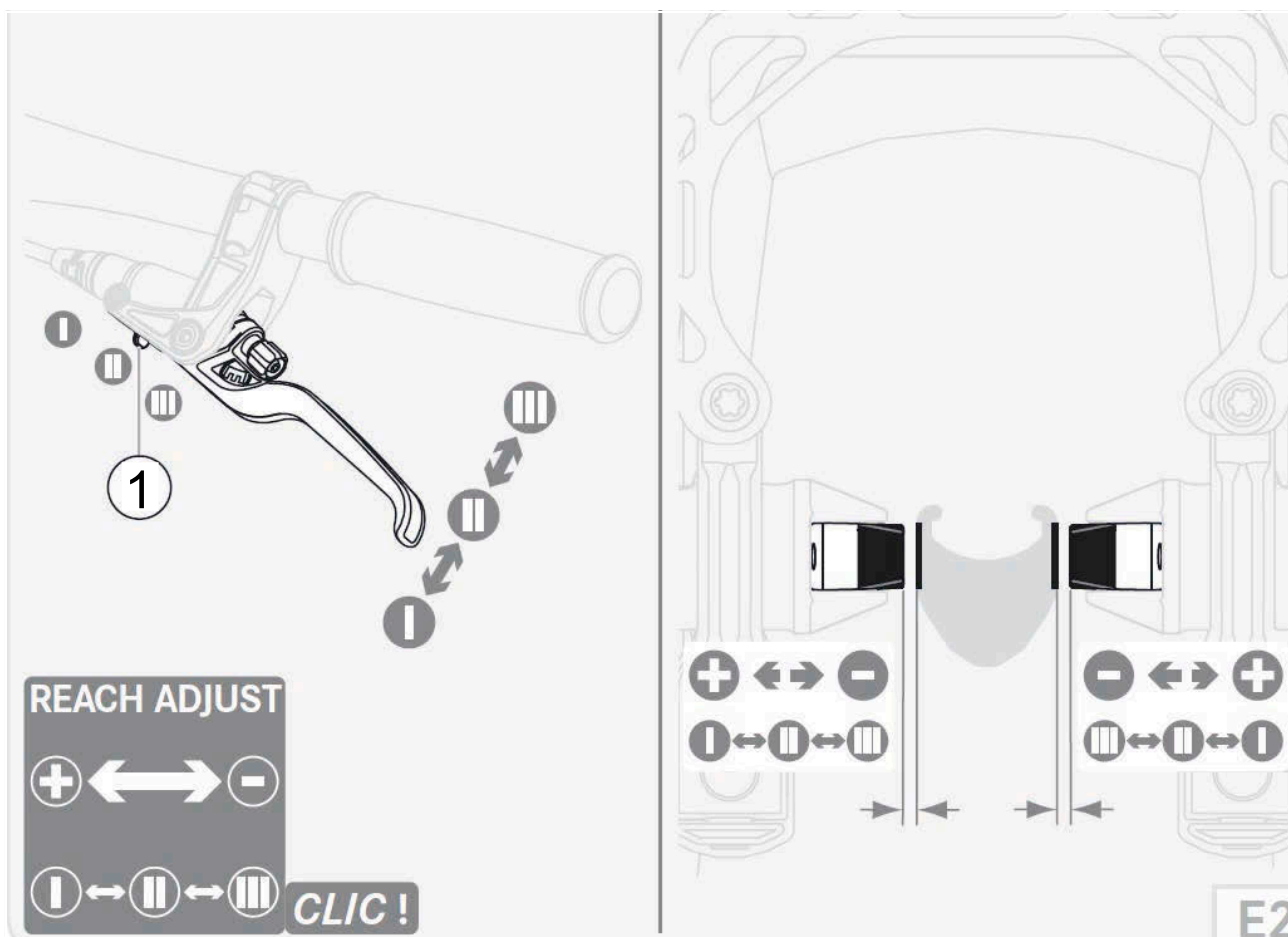


Illustration 146 : Réglage de la garde d'un frein à main MAGURA HS22

### 6.5.9.9 Garde d'un frein à main Magura HS33

S'applique uniquement aux vélos électriques avec cet équipement

La position du frein à main peut être ajustée aux exigences du cycliste. Cet ajustement n'a pas d'effet sur la position des plaquettes de frein ou le point de pression.

- ✓ La garde se règle à l'aide de la vis de réglage (1) au moyen d'une clé T25 TORX®.
- ▶ Desserrez la vis de réglage en la tournant dans le sens inverse des aiguilles d'une montre en direction du Moins (-).

⇒ Le frein à main se rapproche de la poignée de guidon.

▶ Serrez la vis de réglage en la tournant en direction du Plus (+).

⇒ Le frein à main s'éloigne de la poignée de guidon.

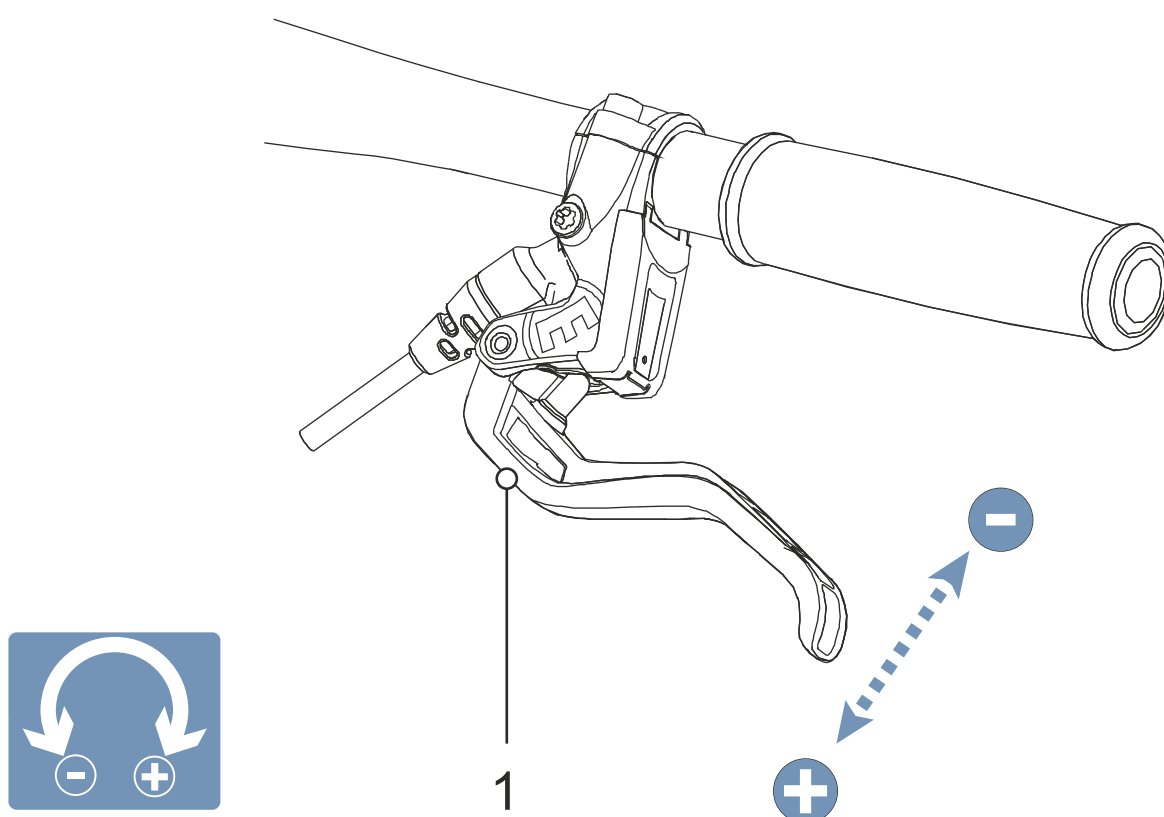


Illustration 147 : Régler la garde d'un frein à main MAGURA HS 33

### 6.5.9.10 Point de pression du frein à main MAGURA

S'applique uniquement aux vélos électriques avec cet équipement

#### AVERTISSEMENT

#### Défaillance des freins en cas de mauvais réglage

Le réglage du point de pression avec des freins dont les plaquettes ou le disque ont atteint la limite d'usure peut entraîner une défaillance des freins et causer un accident et des blessures.

- ▶ Avant le réglage du point de pression, assurez-vous que la limite d'usure des plaquettes de frein et du disque de frein n'est pas atteinte.

Le réglage du point de pression s'effectue à l'aide du bouton rotatif.

- ▶ Tournez le bouton rotatif en direction Plus (+).
  - ⇒ Le frein à main recule et se rapproche du guidon.
  - ⇒ Le point de pression sur le levier est atteint plus rapidement.
- ▶ Le cas échéant, réglez à nouveau la garde.
- ▶ Tournez le bouton rotatif en direction Moins (-).
  - ⇒ Le frein à main s'éloigne davantage du guidon.
  - ⇒ Le point de pression sur le levier est atteint plus tard.
- ▶ Le cas échéant, réglez à nouveau la garde.

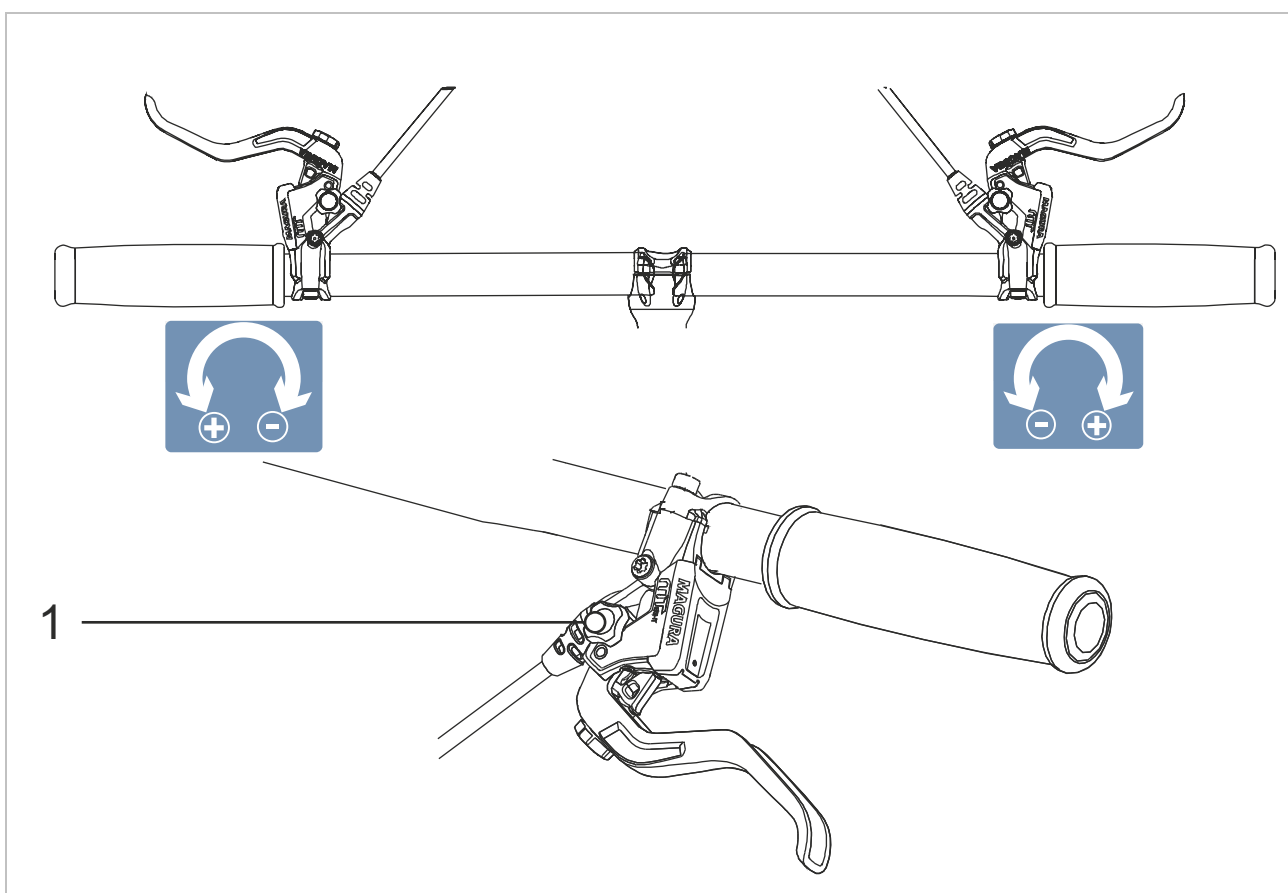


Illustration 148 : Utilisation du bouton rotatif (1) pour le réglage du point de pression



### 6.5.9.11 Régler la garde d'un frein à main SHIMANO

S'applique uniquement aux vélos électriques avec les freins à main :

BL-M4100

BL-M7100

BL-M8100

BL-MT200

BL-MT201

BL-MT400

BL-MT401

BL-MT402

BL-T6000

GRX ST-RX600

M7100

M8100

RS785

La position du frein à main peut être ajustée aux exigences du cycliste.

► Contactez le revendeur spécialisé.



### 6.5.9.12 Régler la garde d'un frein à main TEKTRO

S'applique uniquement aux vélos électriques avec cet équipement

#### Remarque

Si la vis de réglage est entièrement retirée, des composants à l'intérieur du frein à main sont également détachés et ne peuvent plus être remis en place. Le frein à main est alors détruit.

- ▶ Ne retirez jamais complètement la vis de réglage.

La position du frein à main peut être ajustée aux exigences du cycliste.

- ▶ Desserrez la vis de réglage de 2 mm dans le sens contraire des aiguilles d'une montre.
  - ⇒ Le frein à main se rapproche de la poignée de guidon.
- ▶ Serrez la vis de réglage de 2 mm dans le sens des aiguilles d'une montre.
  - ⇒ Le frein à main s'éloigne de la poignée de guidon.
  - ⇒ Cet ajustement a un effet sur la position des plaquettes de frein.
- ▶ Après l'ajustement, réglez à nouveau les plaquettes de frein.

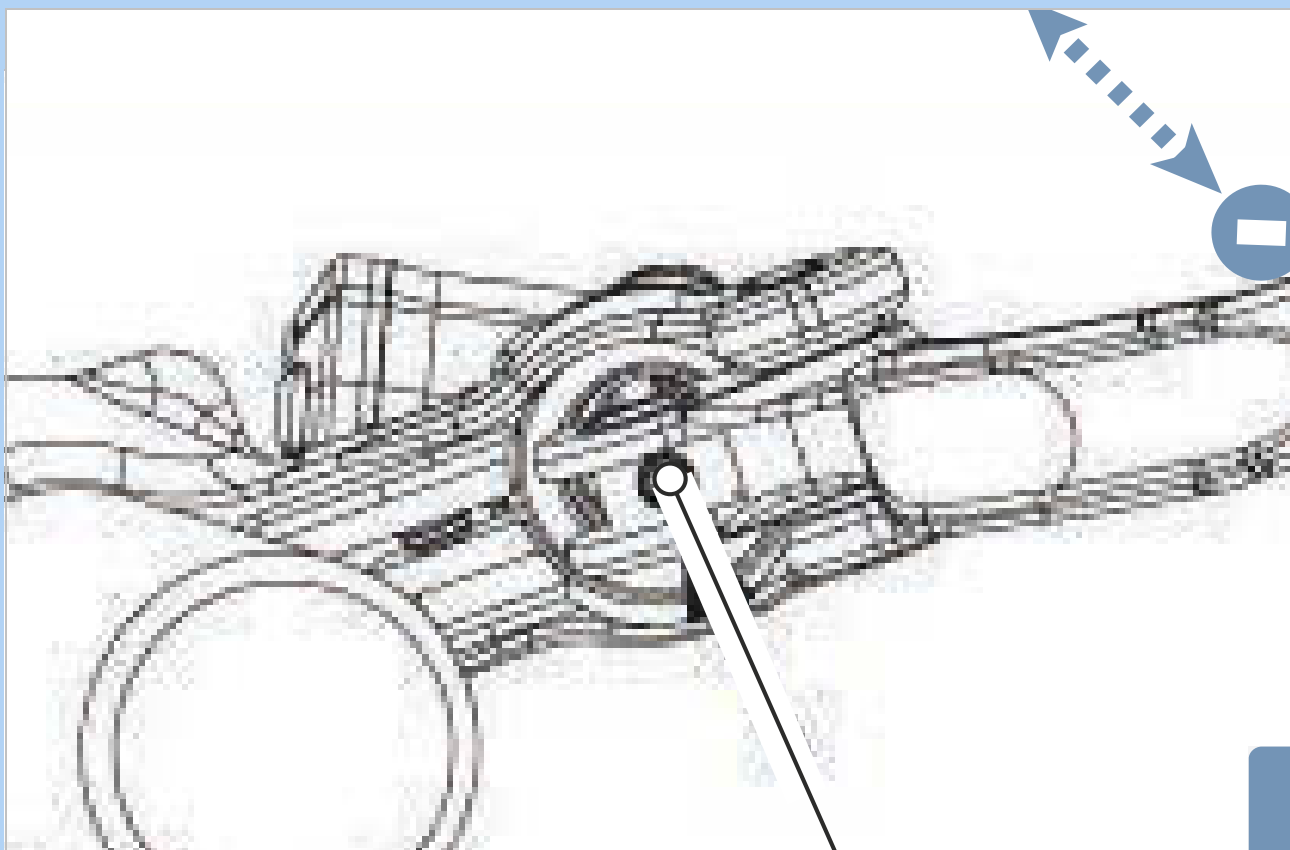


Illustration 149 : Position de la vis de réglage (1)

## 6.5.10 Unité de commande et changement de vitesse

L'unité de commande et le changement de vitesse doivent être adaptés aux besoins du cycliste.

- 1 Desserrez la vis de fixation.
- 2 Positionnez l'unité de commande et le changement de vitesse de manière à ce que le cycliste puisse utiliser l'unité de commande et le changement de vitesse avec le pouce et/ou l'index.
- 3 Serrer la vis de fixation à l'aide d'un embout à six pans creux de 4 mm à un couple de 3 Nm.

### 6.5.10.1 Levier de vitesse SHIMANO

S'applique uniquement aux véhicules avec cet équipement

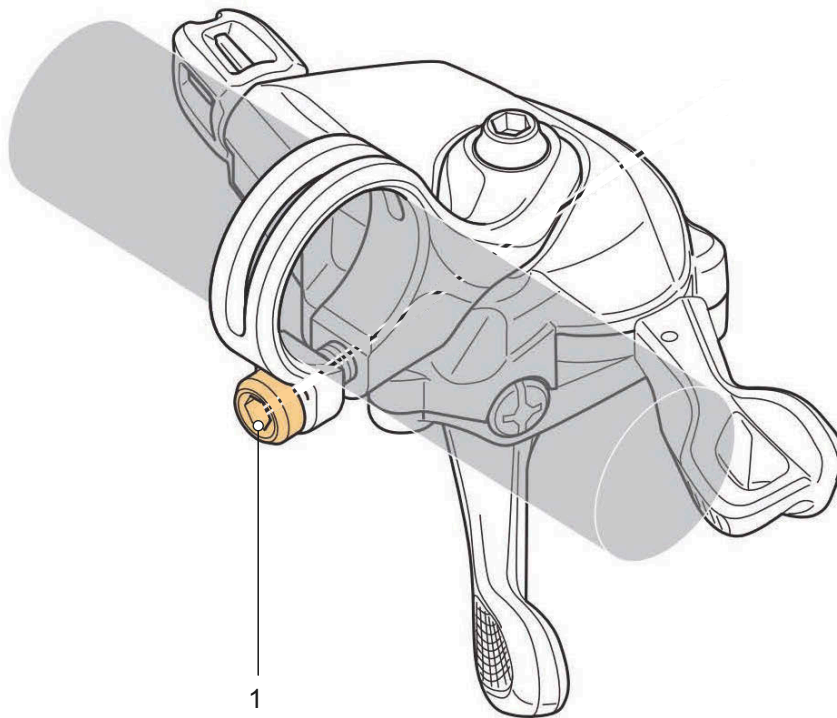


Illustration 150 : Position de la vis de fixation (1)

## 6.5.11 Changement de vitesse

### 6.5.11.1 Remplacer le changement de vitesse ENVILO

#### Non compris dans le prix



Tous les composants du changement de vitesse (dérouleur arrière, manette de vitesse, poignée rotative, câbles de dérouleur et gaines) peuvent être remplacés si les conditions suivantes sont réunies :

- être homologuées pour l'utilisation sur un vélo électrique,
- tous les éléments du changement de vitesse conviennent pour le nombre de vitesses et
- tous les éléments du changement de vitesse sont compatibles entre eux.

Le remplacement d'un changement de vitesse électronique par un changement de vitesse mécanique est autorisé.

Le remplacement d'un changement de vitesse mécanique par un changement de vitesse électronique est interdit.

D'autres poignées rotatives et interfaces de moyeu manuelles sont disponibles, car toutes les variantes de poignées rotatives peuvent être combinées avec toutes les interfaces de moyeu. Par ailleurs, les interfaces de moyeu offrent les options One-turn ou Multi-turn, selon que l'on souhaite une réponse plus rapide ou un changement de vitesse plus précis.

Contactez le revendeur pour plus de détails.

### 6.5.11.2 Connecter l'app « enviolo AUTOMATiQ »

Pour pouvoir utiliser toutes les fonctions d'un vélo électrique équipé du mode enviolo AUTOMATiQ, vous devez disposer d'un smartphone avec l'app « enviolo AUTOMATiQ ». La connexion à l'app se fait par Bluetooth®.

L'app comporte trois menus avec différentes fonctions :

| Sous-menu                                      | Explication   |
|--|---|
| <b>Modifier/Quitter les paramètres de base</b> |   |
| <SETTINGS>                                     | Réglage du moyeu, par exemple au démarrage, ou lancement de la configuration  |
| <INFO>   | Informations sur le produit, compteur kilométrique du moyeu, statut d'erreur du moyeu, version du logiciel, modèle du vélo électrique |
| <PREFERENCES>                                  | Réglage de la vitesse de pédalage   |

Tableau 52 : Structure de base de l'app « enviolo AUTOMATiQ »

Pour pouvoir utiliser toutes les fonctions de l'app, vous aurez besoin d'un smartphone compatible avec l'app.

« enviolo AUTOMATiQ » permet d'établir une connexion Bluetooth® entre le smartphone et le moyeu ENVILO.

#### Apple iPhones

- Téléchargez gratuitement l'app « enviolo AUTOMATiQ » via l'App Store.

#### Appareils Android

- Téléchargez gratuitement l'app « enviolo AUTOMATiQ » via le Google Play Store.

#### Coupler l'app « enviolo AUTOMATiQ » avec le moyeu ENVILO

- 1 Démarrer le système d'entraînement électrique.
- 2 Activer la connexion Bluetooth® sur le smartphone.
- 3 Enfoncer la touche de couplage sur le moyeu ENVILO pendant 5 secondes.

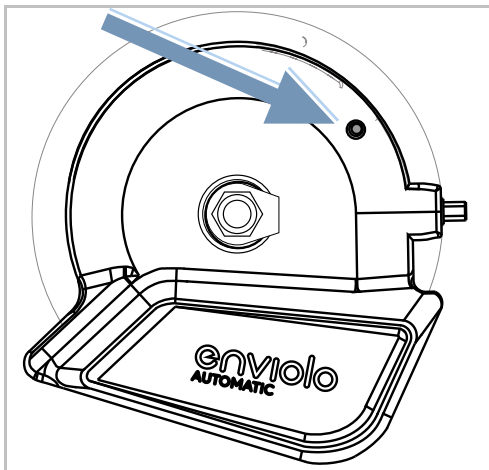


Illustration 151 : Position de la touche de couplage sur le moyeu ENVILO

- ⇒ La touche de couplage clignote en bleu.
- ⇒ La connexion Bluetooth® de l'interface Hub est activée. Le numéro de série (voir face inférieure de l'interface Hub) est affiché pour information.
- 4** L'App « enviolo AUTOMATiQ » recherche automatiquement les appareils disponibles.
- 5** Dans le smartphone, sélectionner l'interface Hub activée.
- ⇒ Le moyeu Enviolo est couplé avec le smartphone.

### 6.5.11.3 Ajuster la fréquence de pédalage en mode ENVILO AUTOMATiQ

#### S'applique uniquement aux vélos électriques avec cet équipement

Sur les vélos électriques équipés du mode enviolo AUTOMATiQ, le système de changement de vitesse s'adapte à la fréquence de pédalage du cycliste.

#### Réglage dans l'app « enviolo AUTOMATiQ »

- ▶ Dans l'app « enviolo AUTOMATiQ », définir la fréquence de pédalage dans le point de menu : <PREFERENCES> <MY CADENCE>.

#### Réglage dans le système d'entraînement électrique

#### En option si le point de menu est disponible dans le système d'entraînement

- ▶ Définir la fréquence de pédalage favorite dans les réglages du système d'entraînement électrique.

## 6.5.12 Suspension et amortissement

En fonction du système de suspension, l'ajustement de la suspension et de l'amortissement au cycliste peut nécessiter jusqu'à six étapes.

► Respectez l'ordre des étapes d'ajustement.

| Séquence | Ajustement   | Chapitre | Uniquement pour les vélos électriques avec les composants |                     |
|----------|--|----------|---|---------------------|
|          |  |          | Fourche suspendue   | Amortisseur arrière |
| 1        | Régler le sag de la fourche de suspension                    | 6.5.13   | x   |                     |
| 2        | Régler le sag de l'amortisseur arrière                       | 6.4.13   |   | x                   |
| 3        | Régler l'amortisseur de détente de la fourche de suspension  | 6.5.14   | x   |                     |
| 4        | Régler l'amortisseur de détente de l'amortisseur arrière     | 6.4.15   |   | x                   |
| 5        | Avant le trajet :  |          |   |                     |
|          | Régler l'amortisseur de compression de l'amortisseur arrière | 6.16.3   |   | x                   |
| 6        | Pendant le trajet :  |          |   |                     |
|          | Régler la fourche de suspension                              | 6.25     | x   |                     |

Tableau 53 : Séquence d'ajustement de la suspension et de l'amortissement

## 6.5.13 Régler le sag de la fourche de suspension



### Risque de chute en cas de mauvais réglage de la suspension

Un réglage incorrect de la suspension peut endommager la fourche de suspension et causer des problèmes de direction. Ceci peut causer une chute et des blessures.

- Ne roulez jamais avec une fourche de suspension pneumatique sans air.
- N'utilisez jamais le vélo électrique sans ajuster la fourche suspendue au poids du corps.

Les réglages de la suspension ont une grande influence sur le comportement routier. Pour éviter les chutes, il est nécessaire de s'habituer et de se familiariser.

Le sag dépend de la position et du poids du corps et doit être réglé selon l'utilisation du vélo électrique et les préférences du cycliste.

### Sag élevé

Un sag élevé accroît la sensibilité aux irrégularités. Il génère un déplacement important de la suspension. Une plus grande sensibilité aux irrégularités assure une conduite plus confortable et est adoptée sur les vélos électriques dotés d'une course de suspension plus importante.

### Sag réduit

Un sag réduit diminue la sensibilité aux irrégularités. Il génère un déplacement moins important de la suspension. Une sensibilité moindre aux inégalités entraîne une conduite plus ferme et plus efficace et est en général adoptée sur les vélos électriques dotés d'une course de suspension réduite. Le réglage indiqué ici constitue un réglage de base. Le cycliste doit adapter les paramètres de base en fonction du terrain et de ses préférences.

Il est recommandé de noter les valeurs du réglage de base. Ces valeurs peuvent servir de point de référence pour optimiser les réglages ultérieurs et offrir une sécurité contre les modifications accidentelles.

### 6.5.13.1 Régler le sag d'une fourche de suspension pneumatique SR SUNTOUR

S'applique uniquement aux vélos électriques avec cet équipement

- 1 Tournez le **capuchon de valve d'air** (voir le chapitre 3.4.7.1) dans le sens contraire des aiguilles d'une montre pour le retirer de la **valve d'air (fourche de suspension)**.
- 2 Vissez une pompe à amortisseur à haute pression sur la **valve d'air (fourche de suspension)**.
- 3 Pompez jusqu'à ce que la fourche pneumatique atteigne une pression suffisante. Respectez les valeurs du tableau de pression de remplissage des fourches de suspension pneumatiques SR SUNTOUR. Ne dépassez jamais la pression maximale recommandée.

| Pression d'air recommandée (psi)                            |                 |                             |                   |  |                          |                                     |
|---|-----------------|-----------------------------|-------------------|--|--------------------------|-------------------------------------|
| Poids du corps [kg]   | RUX38/Durolux38 | Durolux36/ Auron35/ Mobie35 | Axon34-werx/elite | Aion35/Zeron 45 Mobie34-air/ Mobie45 air | Axon34/ Raidon 34/ XCR34 | Axon32/Epixon32/ Raidon32/XCR32-air |
| <55   | <40             | 35 ... 50                   | 40 ... 55         | 35 ... 50                                | 40 ... 55                | 40 ... 55                           |
| 55 ... 65   | 40 ... 50       | 50 ... 60                   | 55 ... 65         | 50 ... 60                                | 55 ... 65                | 55 ... 65                           |
| 65 ... 75   | 50 ... 60       | 60 ... 70                   | 65 ... 75         | 60 ... 70                                | 65 ... 75                | 65 ... 75                           |
| 75 ... 85   | 60 ... 70       | 70 ... 85                   | 75 ... 85         | 70 ... 85                                | 75 ... 85                | 75 ... 85                           |
| 85 ... 95   | 70 ... 85       | 85 ... 105                  | 85 ... 100        | 85 ... 105                               | 85 ... 100               | 85 ... 100                          |
| >95   | + 85            | +105                        | +100              | +105                                     | +100                     | +100                                |
| Pression de remplissage réglée en usine                     | 70              | 90                          | 95                | 90                                       | 95                       | 110                                 |
| Pression de remplissage max.                                | 105             | 120                         | 145               | 120                                      | 145                      | 145                                 |
| Amortissement fonctionnel jusqu'à un poids du corps en [kg] | 118             | 128                         | 138               | 109                                      | 138                      | 138                                 |

| Pression d'air recommandée (psi)        |             |           |             |            |            |            |
|---|-------------|-----------|-------------|------------|------------|------------|
| Poids du corps [kg]                     | XCR 24" air | XCM-Jr.   | Mobie25 air | GVX32      | NRX-air    | NCX-air    |
| <55                                     | 40 ... 55   | 40 ... 55 | 40 ... 55   | 40 ... 55  | 40 ... 55  | 40 ... 55  |
| 55 ... 65                               | ...         | ...       | 55 ... 65   | 55 ... 65  | 55 ... 65  | 55 ... 65  |
| 65 ... 75                               | ...         | ...       | 65 ... 75   | 65 ... 75  | 65 ... 75  | 65 ... 75  |
| 75 ... 85                               | ...         | ...       | 75 ... 85   | 75 ... 85  | 75 ... 85  | 75 ... 85  |
| 85 ... 95                               | ...         | ...       | 85 ... 100  | 85 ... 100 | 85 ... 100 | 85 ... 100 |
| >95                                     | ...         | ...       | +100        | +100       | +100       | +100       |
| Pression de remplissage réglée en usine | 50          | 50        | 100         | 110        | 85         | 80         |
| Pression de remplissage max.            | 100         | 100       | 130         | 120        | 120        | 120        |
| Poids du corps max. [kg]                | 100         | 100       | 124         | 114        | 114        | 114        |

Tableau 54 : Tableau de remplissage des fourches de suspension SR SUNTOUR

- 4 Retirez la pompe à amortisseur à haute pression.
- 5 Mesurez la distance entre la couronne de fourche et le joint anti-poussière. Cette distance est la course de suspension totale de la fourche de suspension.
- 6 Placez un serre-câble temporaire et poussez-le vers le bas contre le joint anti-poussière.
- 7 Portez des vêtements normaux pour la pratique du vélo électrique (bagages compris).
- 8 Adoptez une position de conduite normale sur le vélo électrique et appuyez-vous (par exemple à un mur ou un arbre).
- 9 Descendez du vélo électrique sans qu'il se comprime.
- 10 Mesurez la distance entre le joint anti-poussière et le serre-câble.
  - ⇒ La distance mesurée est le sag. La valeur recommandée se situe entre 15 % (dur) et 30 % (souple) de la course de suspension totale de la fourche de suspension.
- 11 Augmentez ou réduisez la pression de remplissage.
  - ⇒ Le sag souhaité est atteint.
- 12 Serrez le **capuchon de valve d'air** sur la **valve d'air (fourche de suspension)** en le tournant dans le sens des aiguilles d'une montre.
- 13 Si vous ne parvenez pas à obtenir le sag souhaité, un réglage interne de la fourche de suspension doit peut-être être réalisé. Contactez le revendeur spécialisé.





### Effectuer le réglage interne de la prétension

- ▶ Le réglage interne de la prétension peut uniquement être effectué par le revendeur spécialisé.

Sur certains modèles de fourches, il est possible de remplacer les pièces d'écartement. Ceci modifie les valeurs de la course moyenne et de la résistance à la butée (Bottom-Out).

- ▶ Si le sag est bien réglé et que la course de suspension complète jusqu'à la butée est facilement atteinte, installez une ou plusieurs pièces d'écartement. Ceci accroît la résistance à la butée.
- ▶ Si le sag est bien réglé mais que la course de suspension complète n'est pas utilisée, retirez une ou plusieurs pièces d'écartement. Ceci réduit la résistance aux impacts sur la butée.

#### 14 Contrôlez le sag.

Des procédures d'installation et des options d'optimisation comme dans le tableau ci-dessous peuvent être proposées :

|                                   |                           | RUX38 |     | Durolux36   |     | Durolux38   |     | Auron35   |     | Mobie35   |     | Axon34-werx |     |   |
|-----------------------------------|---------------------------|-------|-----|-------------|-----|-------------|-----|-----------|-----|-----------|-----|-------------|-----|---|
| Pièce d'écartement en plastique   |                           | 8.6cc |     | 8.2cc       |     | 7.5cc       |     | ...       |     | ...       |     | ...         |     |   |
| Pièce d'écartement en caoutchouc  |                           | ...   |     | 7.5cc-15 mm |     | 7.5cc-15 mm |     | 5cc-10 mm |     | 5cc-10 mm |     | 5cc-10 mm   |     |   |
|                                   |                           | WE    | mS  | WE          | mS  | WE          | mS  | WE        | mS  | WE        | mS  | WE          | mS  |   |
| Pièces d'écartement en plastique  |                           | 5     | 5   | 3           | 3   | 3           | 3   | ...       | ... | ...       | ... | ...         | ... |   |
| Pièces d'écartement en caoutchouc | Course de suspension [mm] | 200   | ... | ...         | ... | ...         | ... | ...       | ... | ...       | ... | ...         | ... |   |
|                                   |                           | 180   | ... | ...         | 2   | 6           | 1   | 6         | ... | ...       | ... | ...         | ... |   |
|                                   |                           | 170   | ... | ...         | 3   | 6           | 2   | 6         | ... | ...       | ... | ...         | ... |   |
|                                   |                           | 160   | ... | ...         | 4   | 6           | 3   | 6         | 7   | 10        | 7   | 11          | ... |   |
|                                   |                           | 150   | ... | ...         | ... | ...         | 4   | 6         | 8   | 10        | 8   | 11          | ... |   |
|                                   |                           | 140   | ... | ...         | ... | ...         | ... | ...       | 9   | 10        | 9   | 11          | ... |   |
|                                   |                           | 130   | ... | ...         | ... | ...         | ... | ...       | ... | ...       | 10  | 11          | ... |   |
|                                   |                           | 120   | ... | ...         | ... | ...         | ... | ...       | ... | ...       | 11  | 11          | 3   | 8 |
|                                   |                           | 110   | ... | ...         | ... | ...         | ... | ...       | ... | ...       | ... | ...         | 3   | 8 |
|                                   | 100                       | ...   | ... | ...         | ... | ...         | ... | ...       | ... | ...       | ... | 3           | 8   |   |

WE = Réglage d'usine

mS = nombre maximal de pièces d'écartement

|  | Aion35 |     | Zeron35 |     | Axon32 |     | Mobie34-air |     | Mobie45-air |     | GVX   |     |
|--|--------|-----|---------|-----|--------|-----|-------------|-----|-------------|-----|-------|-----|
| <b>Pièces d'écartement en caoutchouc</b> | 5cc    |     | 5cc     |     | 4.3cc  |     | 5cc         |     | 5cc         |     | 4.3cc |     |
| <b>Course de suspension [mm ]</b>        | WE     | mS  | WE      | mS  | WE     | mS  | WE          | mS  | WE          | mS  | WE    | mS  |
| 160                                      | 3      | 6   | ...     | ... | ...    | ... | ...         | ... | ...         | ... | ...   | ... |
| 150                                      | 3      | 6   | 3       | 6   | ...    | ... | ...         | ... | ...         | ... | ...   | ... |
| 140                                      | 3      | 6   | 3       | 6   | ...    | ... | ...         | ... | ...         | ... | ...   | ... |
| 130                                      | 3      | 6   | 3       | 6   | ...    | ... | ...         | ... | ...         | ... | ...   | ... |
| 120                                      | 3      | 6   | ...     | ... | 2      | 4   | ...         | ... | ...         | ... | ...   | ... |
| 100                                      | ...    | ... | ...     | ... | 2      | 4   | 2           | 5   | 2           | 5   | ...   | ... |
| 80                                       | ...    | ... | ...     | ... | ...    | ... | 2           | 5   | 2           | 5   | ...   | ... |
| 60                                       | ...    | ... | ...     | ... | ...    | ... | ...         | ... | 2           | 5   | 4     | 4   |
| 50                                       | ...    | ... | ...     | ... | ...    | ... | ...         | ... | ...         | ... | 4     | 4   |
| 40                                       | ...    | ... | ...     | ... | ...    | ... | ...         | ... | ...         | ... | 4     | 4   |

WE = Réglage d'usine

mS = nombre maximal de pièces d'écartement

### 6.5.13.2 Régler le sag d'une fourche de suspension en acier SR SUNTOUR

#### S'applique uniquement aux vélos électriques avec cet équipement

La fourche peut être adaptée au poids du cycliste et à son style de conduite privilégié par la prétension des ressorts en acier. Ce n'est pas la

dureté des ressorts en spirale qui est réglée mais leur prétension.

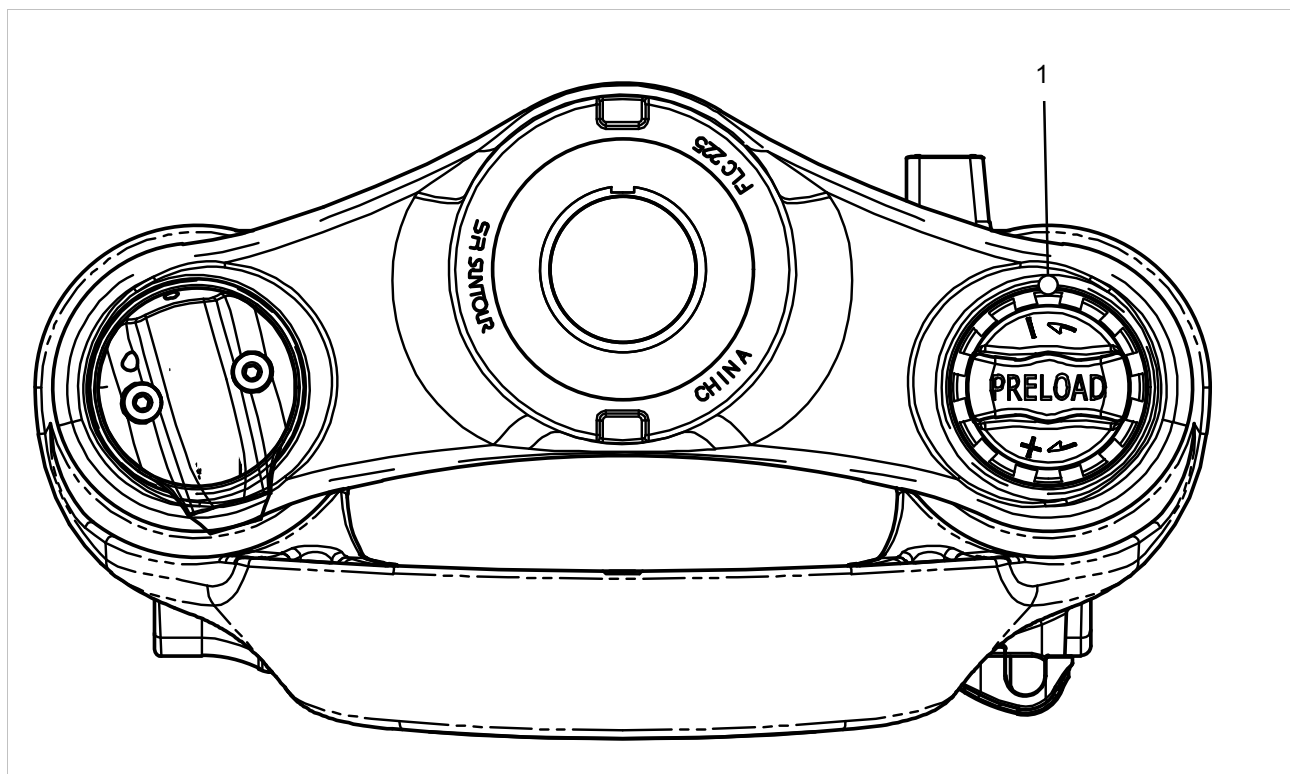


Illustration 152 : Exemple d'une SR SUNTOUR, molette de réglage du sag sur la couronne de fourche

- 1 Portez des vêtements normaux pour la pratique du vélo (avec vos bagages).
- 2 Tournez la **molette de réglage du sag** (voir le chapitre 3.4.7.1) jusqu'à atteindre le sag souhaité.
  - ▶ Tournez la **molette de réglage du sag** dans le sens des aiguilles d'une montre.
    - ⇒ La prétension des ressorts est augmentée.
  - ▶ Tournez la **molette de réglage du sag** dans le sens contraire des aiguilles d'une montre.
    - ⇒ La prétension des ressorts est diminuée.
- 3 Si le niveau de dureté souhaité ne peut pas être atteint, contactez votre revendeur.

## 6.5.14 Régler l'amortisseur de détente de la fourche de suspension

### S'applique uniquement aux vélos électriques avec cet équipement

L'amortissement de détente peut être adapté au poids du corps, à la dureté des ressorts et à la course de suspension ainsi qu'au terrain et aux préférences du cycliste.

Si la pression d'air ou la dureté des ressorts augmentent, la vitesse de sortie et de détente augmente également. Pour obtenir un réglage optimal, il faut accroître l'amortissement de détente si la pression d'air ou la dureté des ressorts augmentent.

### 6.5.14.1 Régler l'amortisseur de détente de la fourche de suspension SR SUNTOUR

S'applique uniquement aux vélos électriques avec cet équipement

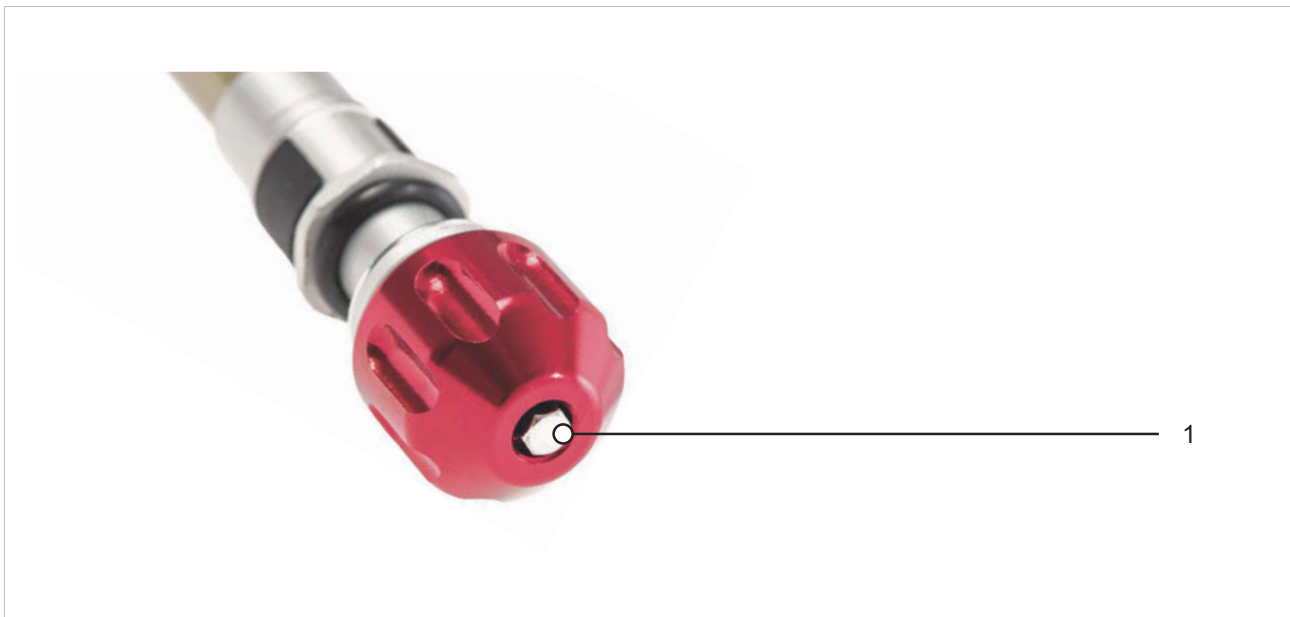


Illustration 153 : Exemple d'un réglage de détente SR SUNTOUR (fourche de suspension) (1)

- ✓ Régler le sag de la fourche de suspension (voir le chapitre 6.5.13).
- 1 Tournez le réglage de détente (fourche de suspension) dans le sens des aiguilles d'une montre jusqu'à la butée en position fermée.
- 2 Tournez légèrement le **réglage de la détente (fourche de suspension)** dans le sens contraire des aiguilles d'une montre.
- ⇒ Réglez l'amortissement de détente de manière à ce que la fourche de suspension se détende rapidement mais sans cogner en haut. Lorsque la fourche de suspension cogne, elle se détend trop vite et s'arrête brutalement lorsqu'elle a parcouru toute la course de détente. On peut alors entendre et ressentir un léger choc.

## 6.5.15 Feux

### 6.5.15.1 Remplacer le phare avant

Non compris dans le prix



Les phares avant peuvent uniquement être remplacés avec l'autorisation du fabricant ou du fournisseur du système.

### 6.5.15.2 Remplacer le feu arrière et les catadioptrés (sur rayons)

Non compris dans le prix



Le feu arrière et les catadioptrés (sur rayons) peuvent être remplacés sans autorisation spécifique à condition qu'ils répondent aux exigences du pays dans lequel le vélo électrique doit être utilisé.

### 6.5.15.3 Régler les feux

#### Exemple 1

Si le phare avant est réglé trop haut, les véhicules roulant en sens inverse sont éblouis. Ceci peut entraîner un accident grave voire mortel.

#### Exemple 2

Un réglage correct du phare avant évite d'éblouir les véhicules roulant en sens inverse et de mettre des personnes en danger.

#### Exemple 3

Si le phare avant est réglé trop bas, la surface éclairée n'est pas optimale et la section sombre est raccourcie.

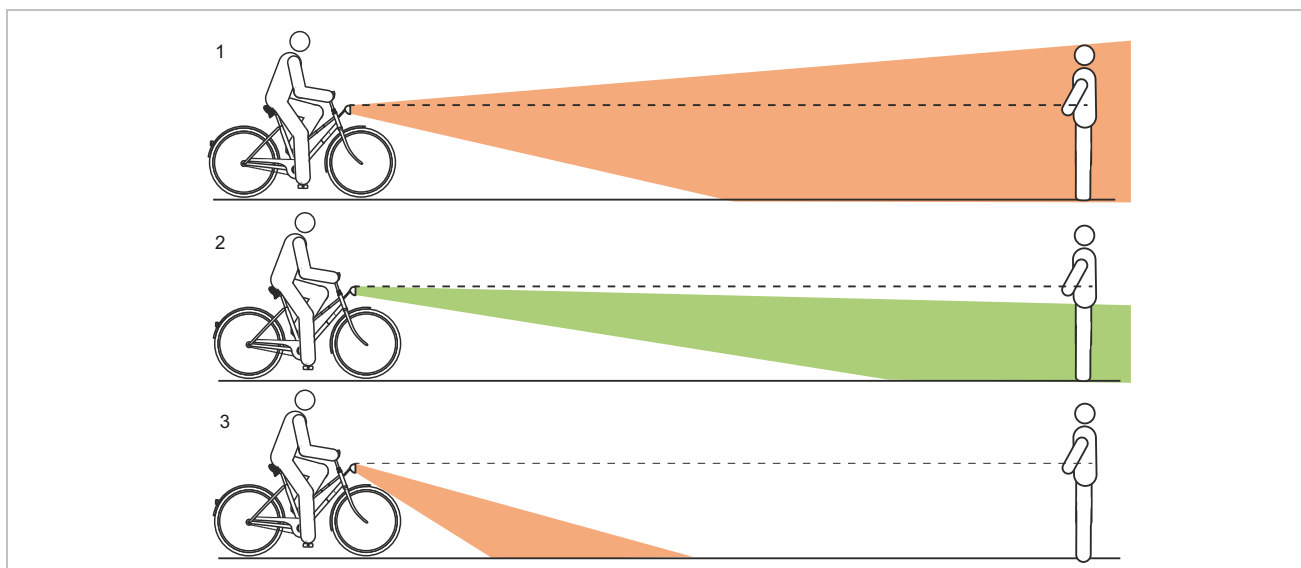


Illustration 154 : Feu réglé trop haut (1), correctement (2) et trop bas (3)

## 6.5.15.4 Régler le phare avant

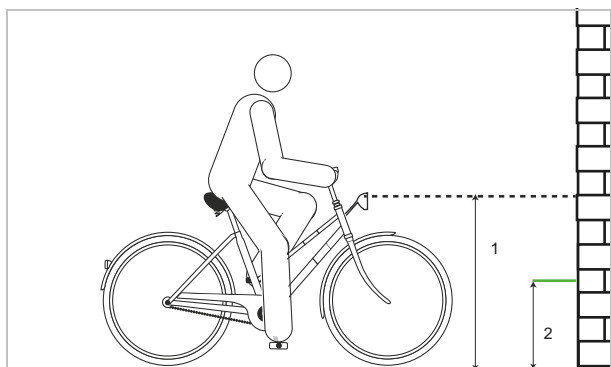


Illustration 155 : Dimensions sur le mur

- 1 Placez le vélo électrique contre un mur.
- 2 Marquez la hauteur du phare avant (1) sur le mur avec une craie.
- 3 Marquez la moitié de la hauteur du phare avant (2) sur le mur avec une craie.

- 4 Placez le vélo électrique à 5 m du mur.
- 5 Placez le vélo électrique droit.
- 6 Maintenez le guidon à deux mains. N'utilisez pas la béquille latérale.
- 7 Allumez les feux.

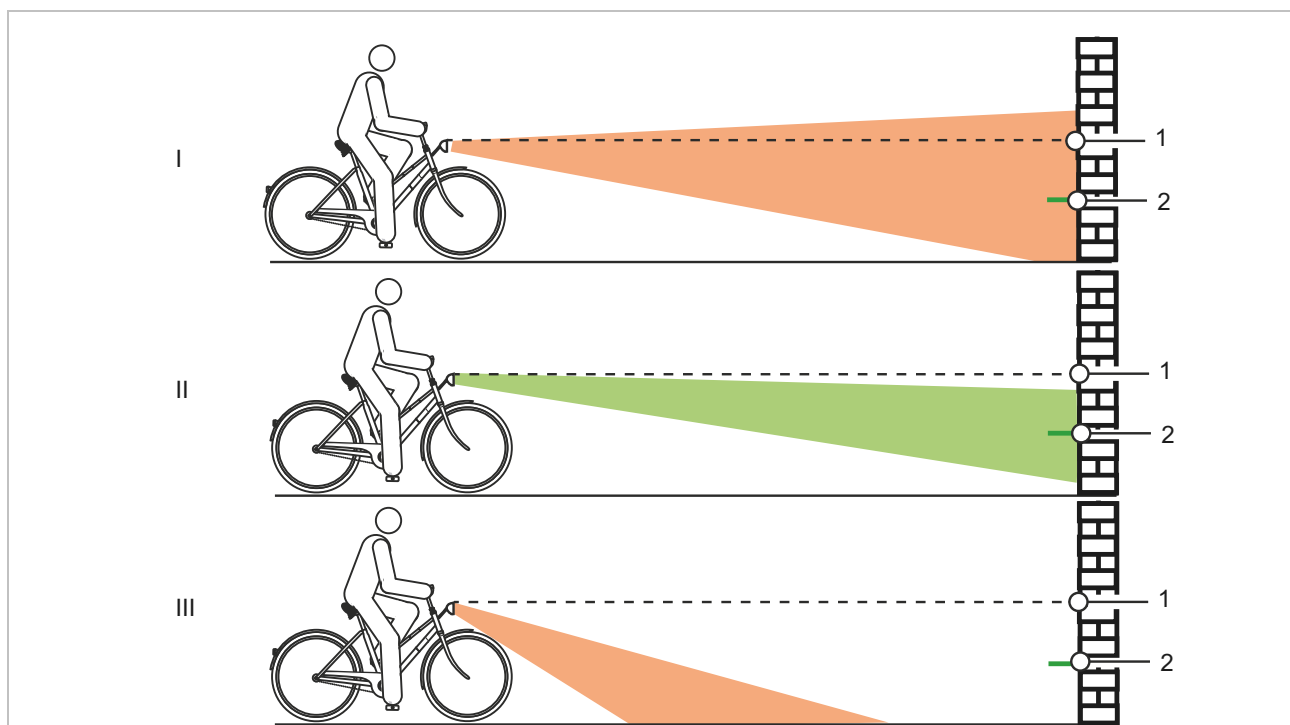


Illustration 156 : Feu réglé trop haut (1), correctement (2) et trop bas (3)

- 8 Contrôlez le positionnement du cône de lumière.
  - ▶ (I) Si le bord supérieur du cône de lumière est situé au-dessus du repère de hauteur du phare avant (1), le feu éblouit. Le phare avant doit être réglé plus bas.
  - ▶ (II) Si le centre du cône de lumière est positionné sur ou légèrement en dessous de la moitié de la hauteur du phare avant (2), le réglage de l'éclairage est optimal.
  - ▶ (III) Si le cône de lumière est positionné devant le mur, réglez le phare avant plus haut.

## 6.5.16 Ordinateur de bord

Pour pouvoir utiliser toutes les fonctions du système d'entraînement, vous devez disposer d'un smartphone avec l'application eBike Flow. La connexion à l'app se fait par Bluetooth®.

### 6.5.16.1 Créer un compte utilisateur

Tout d'abord, le cycliste doit s'inscrire et créer un compte utilisateur en ligne.

#### Inscription sur PC

- 1 Créez un compte utilisateur sur le site Internet BOSCH.
- 2 Introduisez toutes les données requises pour l'enregistrement.

#### Inscription par smartphone

##### Apple iPhones

- ▶ Téléchargez gratuitement l'app « Bosch eBike Flow » via l'App-Store.

##### Appareils Android

- ▶ Téléchargez gratuitement l'app « Bosch eBike Flow » via le Google Play Store.

### 6.5.16.2 Connecter l'ordinateur de bord au smartphone

- ✓ L'app BOSCH eBike Flow est ouverte sur le smartphone.
  - ✓ Le système d'entraînement démarre.
  - ✓ Le vélo électrique est à l'arrêt.
- 1 Démarrez l'app.
  - 2 Dans l'app, sélectionnez l'onglet <Mon eBike>.
  - 3 Dans l'app, sélectionnez l'onglet <Ajouter un nouveau VAE>.
  - 4 Maintenez la **touche Marche/Arrêt du vélo électrique** enfoncée pendant plus de 3 secondes.
- ⇒ La barre supérieure de l'indicateur de charge de l'unité de commande clignote en bleu.
- ⇒ L'ordinateur de bord active la connexion Bluetooth® Low Energy et passe en mode Couplage.

5 Relâchez la **touche Marche/Arrêt**.

6 Dans l'app, confirmez la demande de connexion.

7 Suivez les instructions à l'écran.

⇒ Une fois le processus de couplage achevé, les données d'utilisateur sont synchronisées.

### 6.5.16.3 Mettre à jour le logiciel

Les mises à jour logicielles sont commandées via l'app pour smartphone « Bosch eBike Flow ».

- ✓ L'ordinateur de bord est connecté au smartphone.
  - ✓ Le système d'entraînement démarre.
  - ✓ Le vélo électrique est à l'arrêt.
- ⇒ Une nouvelle mise à jour logicielle est chargée automatiquement sur l'ordinateur de bord.
- ⇒ Pendant la mise à jour, l'indicateur de charge clignote en vert pour indiquer la progression.
- ⇒ Une fois la mise à jour effectuée, le système redémarre.

### 6.5.16.4 Activer le suivi des activités

- ✓ Votre position est uniquement enregistrée si l'ordinateur de bord est connecté à l'app pour smartphone « Bosch eBike Flow ».
- ▶ Dans le portail ou l'app, consentir à la collecte et l'enregistrement des activités.
- ⇒ Toutes les activités du vélo électrique sont enregistrées et affichées dans le portail et dans l'app.

### 6.5.16.5 Configurer la fonction Lock (en option)

Le compte utilisateur permet d'activer la fonction Lock. Une clé numérique est alors enregistrée sur le smartphone ; cette clé est requise pour le démarrage du système d'entraînement.



Après l'activation de la fonction Lock, le vélo électrique peut uniquement être mis en service si

- le smartphone configuré est démarré,
- le smartphone dispose d'une charge de batterie suffisante et
- le smartphone se trouve à proximité immédiate de l'unité de commande.

Si la clé sur le smartphone n'est pas authentifiée immédiatement, la recherche d'une clé est indiquée par un clignotement en blanc de l'indicateur de charge et l'affichage du niveau d'assistance sélectionné sur le vélo électrique.

Lorsque la clé est trouvée, l'indicateur de charge clignote en blanc. Le dernier niveau d'assistance sélectionné est affiché. Si la clé sur le smartphone est introuvable, le système d'entraînement du vélo électrique s'arrête. Les indications sur l'unité de commande s'effacent.

Étant donné que le smartphone ne sert que de clé sans contact pour le démarrage, la batterie et l'unité de commande peuvent néanmoins être utilisées sur un autre vélo électrique non verrouillé.

#### 6.5.16.6 Insérer l'écran

- 1 Insérez l'écran (1) contre le support avant dans le sens de la marche (3) dans le crochet (2).
- 2 Enfoncez l'écran par le côté arrière dans le support d'écran.

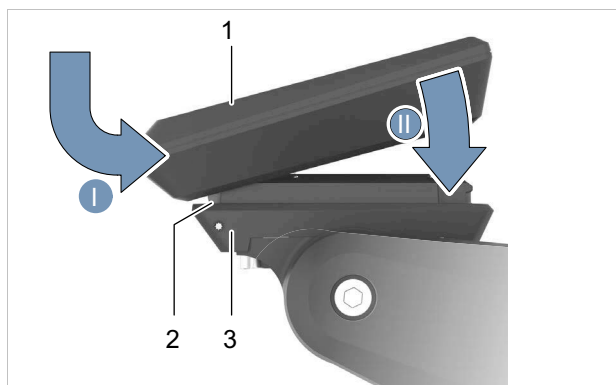


Illustration 157 : Insérer l'écran

#### 6.5.16.7 Fixer l'ordinateur de bord (en option)

Il est possible de fixer l'ordinateur de bord dans le support pour empêcher son retrait. La plaque de fixation n'est pas une protection contre le vol.

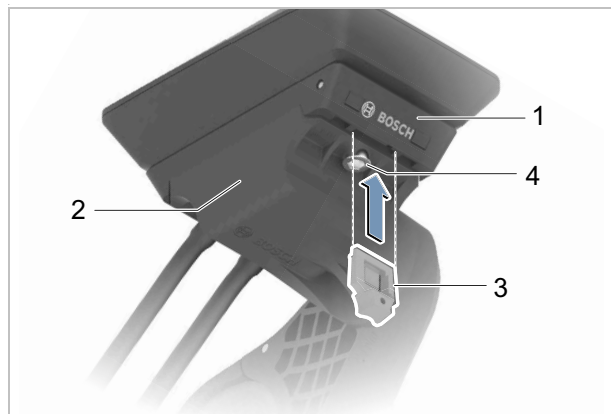


Illustration 158 : Position de la vis du jeu de direction

- 1 Enfoncez la plaque de fixation (3) par le dessous dans la coque adaptatrice (2) jusqu'à ce que la plaque de fixation s'enclenche de manière audible.
- ⇒ Le support de l'écran (1) peut alors uniquement être retiré lorsque les deux vis de fixation (4) sont détachées.

#### 6.5.16.8 Retirer l'ordinateur de bord

- ⇒ Si l'ordinateur de bord n'est pas fixé, il peut être retiré.

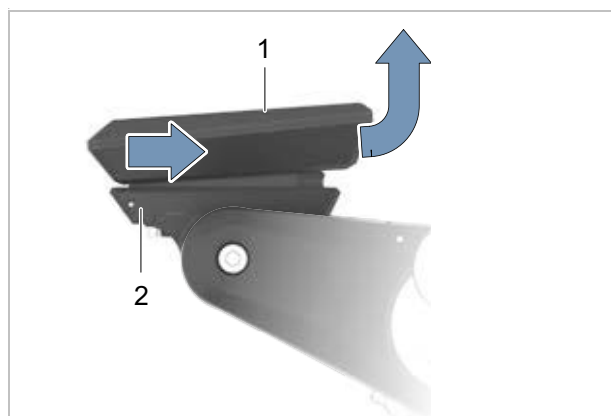


Illustration 159 : Retirer l'ordinateur de bord

- Tirez l'écran (1) vers l'avant jusqu'à ce que vous puissiez le lever hors du support d'écran (2).

### 6.5.16.9 Régler l'ordinateur de bord

#### Remarque

- N'utilisez jamais l'ordinateur de bord, le support d'écran ou l'écran comme poignées. Si le vélo électrique est levé par l'ordinateur de bord, le support d'écran ou l'écran, les composants peuvent être endommagés de manière irréversible.

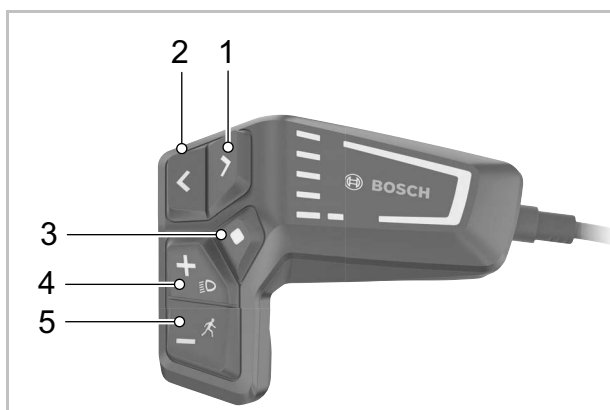


Illustration 160 : Éléments de commande BOSCH LED Remote

|   | Symbole | Nom   |
|---|---------|---|
| 1 | >       | Touche d'augmentation de la luminosité / Touche Avant (feuilleter vers la gauche) |
| 2 | <       | Touche de réduction de la luminosité / Touche Retour (feuilleter vers la droite)  |
| 3 | ◆       | Touche de sélection   |
| 4 | +       | Touche Plus / Touche d'éclairage  |
| 5 | -       | Touche Moins / Touche d'assistance de poussée                                     |

Tableau 55 : Description des éléments de commande BOSCH LED Remote

La **touche de sélection** (4) vous permet d'exécuter les fonctions suivantes :

- Pendant un trajet, ouvrir le MENU RAPIDE,
- À l'arrêt, dans l'ÉCRAN D'ÉTAT, ouvrir le MENU CONFIGURATION.
- Valider des valeurs et messages informatifs,
- Quitter une boîte de dialogue.

Avec les touches **Avant** (1) et **Arrière** (2), vous pouvez accéder même pendant le trajet aux différentes interfaces avec les informations et valeurs de voyage. Vous gardez ainsi les deux mains sur le guidon pendant la conduite.

Les touches **Plus** (4) et **Moins** (5) vous permettent d'augmenter ou de diminuer le niveau d'assistance. Dans une liste (par exemple dans le menu CONFIGURATION), ces touches peuvent être utilisées pour faire défiler la liste vers le haut ou vers le bas.

#### Ouvrir l'écran de départ

- Appuyez sur la **touche Marche/Arrêt**.
- ⇒ L'ÉCRAN DE DÉPART apparaît.

#### Ouvrir des pages

- Appuyez sur la **touche Avant** ou sur la **touche Arrière**.
- ⇒ Une nouvelle page s'affiche.

#### Ouvrir l'écran d'état

- 1 Ouvrez l'ÉCRAN DE DÉPART.
- 2 Appuyez sur la **touche Retour**.
- ⇒ L'ÉCRAN D'ÉTAT apparaît.

### 6.5.16.10 Régler l'ordinateur de bord

- ✓ Le vélo électrique est à l'arrêt. Les réglages ne peuvent pas être ouverts ou modifiés pendant le trajet.
- ✓ Insérer l'écran.
- ✓ Démarrer le système d'entraînement électrique.

1 Ouvrez l'ÉCRAN D'ÉTAT.

2 Appuyez sur la **touche de sélection**.

Le menu de réglage s'affiche.

| Menu         | Sous-menu                       |
|--------------|---------------------------------|
| Mon eBike    |                                 |
|              | → <Réinit. l'autonomie>         |
|              | → <Réinitialiser trajet autom.> |
|              | → <Circonf. roue>               |
|              | → <Service après-vente>         |
|              | → <Composants>                  |
| Mon Kiox     |                                 |
|              | → <Barre d'état>                |
|              | → <Langue>                      |
|              | → <Unités>                      |
|              | → <Heure>                       |
|              | → <Format>                      |
|              | → <Luminosité>                  |
|              | → <Réinitialiser paramètres>    |
| Informations |                                 |
|              | → <Contact>                     |
|              | → <Certificats>                 |

Tableau 56 : Structure de base du menu et du sous-menu Kiox 300

⇒ Sélectionnez le réglage souhaité à l'aide des touches **Plus** et **Moins**.

► Confirmez avec la **touche de sélection**.

► Revenez au menu précédent avec la **touche Retour**.

► Respectez les instructions sur l'ordinateur de bord.

### 6.5.16.11 Sélectionner la langue

1 Ouvrez l'option de menu <Système>.

2 Ouvrez la sous-option <Langue>.

3 Respectez les instructions sur l'ordinateur de bord.

⇒ La langue est sélectionnée.

### 6.5.16.12 Régler l'heure

1 Ouvrez l'option de menu <Système>.

2 Ouvrez la sous-option <Heure>.

3 Respectez les instructions sur l'ordinateur de bord.

⇒ L'heure est réglée.

### 6.5.16.13 Définir le format d'heure

1 Ouvrez l'option de menu <Système>.

2 Ouvrez la sous-option <Format>.

3 Respectez les instructions sur l'ordinateur de bord.

⇒ Le format d'heure est défini.

### 6.5.16.14 Sélectionner les unités

1 Ouvrez l'option de menu <Système>.

2 Ouvrez la sous-option <Unités>.

3 Respectez les instructions sur l'ordinateur de bord.

⇒ Selon la sélection, la vitesse est affichée en km/h ou en mph.

### 6.5.16.15 Régler la luminosité

1 Ouvrez l'option de menu <Système>.

2 Ouvrez la sous-option <Luminosité>.

3 Respectez les instructions sur l'ordinateur de bord.

⇒ La luminosité est définie.

### 6.5.16 Réinitialiser les paramètres

- 1 Ouvrez l'option de menu <Système>.
  - 2 Ouvrez la sous-option <Réinitialiser paramètres>.
  - 3 Respectez les instructions sur l'ordinateur de bord.
- ⇒ Tous les réglages sont rétablis sur les réglages d'usine. Toutes les données de l'utilisateur sont supprimées.

### 6.5.17 Ajuster l'ordinateur de bord

Pour pouvoir utiliser toutes les fonctions du système d'entraînement, vous devez disposer d'un smartphone avec l'application eBike Flow. La connexion à l'app se fait par Bluetooth®.

#### 6.5.17.1 Créer un compte utilisateur

Tout d'abord, le cycliste doit s'inscrire et créer un compte utilisateur en ligne.

#### Inscription sur PC

- 1 Créez un compte utilisateur sur le site Internet BOSCH.
- 2 Introduisez toutes les données requises pour l'enregistrement.

#### Inscription par smartphone

##### Apple iPhones

- ▶ Téléchargez gratuitement l'app « Bosch eBike Flow » via l'App-Store.

##### Appareils Android

- ▶ Téléchargez gratuitement l'app « Bosch eBike Flow » via le Google Play Store.

#### 6.5.17.2 Connecter l'ordinateur de bord au smartphone

- ✓ L'app BOSCH eBike Flow est ouverte sur le smartphone.
  - ✓ Le système d'entraînement démarre.
  - ✓ Le vélo électrique est à l'arrêt.
- 1 Démarrez l'app.
  - 2 Dans l'app, sélectionnez l'onglet <Mon eBike>.
  - 3 Dans l'app, sélectionnez l'onglet <Ajouter un nouveau VAE>.
  - 4 Maintenez la **touche Marche/Arrêt du vélo électrique** enfoncée pendant plus de 3 secondes.
- ⇒ La barre supérieure de l'indicateur de charge (ordinateur de bord) clignote en bleu.
  - ⇒ L'ordinateur de bord active la connexion Bluetooth® Low Energy et passe en mode Couplage.

#### 5 Relâchez la **touche Marche/Arrêt**.

6 Dans l'app, confirmez la demande de connexion.

7 Suivez les instructions à l'écran.

- ⇒ Une fois le processus de couplage achevé, les données d'utilisateur sont synchronisées.

#### 6.5.17.3 Mettre à jour le logiciel

Les mises à jour logicielles sont commandées via l'app pour smartphone « Bosch eBike Flow ».

- ✓ L'ordinateur de bord est connecté au smartphone.
  - ✓ Le système d'entraînement démarre.
  - ✓ Le vélo électrique est à l'arrêt.
- ⇒ Une nouvelle mise à jour logicielle est chargée automatiquement sur l'ordinateur de bord.
  - ⇒ Pendant la mise à jour, l'indicateur de charge clignote en vert pour indiquer la progression.
  - ⇒ Une fois la mise à jour effectuée, le système redémarre.

#### 6.5.17.4 Activer le suivi des activités

- ✓ Votre position est uniquement enregistrée si l'ordinateur de bord est connecté à l'app pour smartphone « Bosch eBike Flow ».
- ▶ Dans le portail ou l'app, consentir à la collecte et l'enregistrement des activités.
- ⇒ Toutes les activités du vélo électrique sont enregistrées et affichées dans le portail et dans l'app.

### 6.5.17.5 Configurer la fonction Lock (en option)

Le compte utilisateur permet d'activer la fonction Lock. Une clé numérique est alors enregistrée sur le smartphone ; cette clé est requise pour le démarrage du système d'entraînement.

Après l'activation de la fonction Lock, le vélo électrique peut uniquement être mis en service si

- le smartphone configuré est démarré,
- le smartphone dispose d'une charge de batterie suffisante et
- le smartphone se trouve à proximité immédiate de l'ordinateur de bord.

Si la clé sur le smartphone n'est pas authentifiée immédiatement, la recherche d'une clé est indiquée par un clignotement en blanc de l'indicateur de charge et l'affichage du niveau d'assistance sélectionné sur le vélo électrique.

Lorsque la clé est trouvée, l'indicateur de charge clignote en blanc. Le dernier niveau d'assistance sélectionné est affiché. Si la clé sur le smartphone est introuvable, le système d'entraînement du vélo électrique s'arrête. Les indications sur l'ordinateur de bord s'effacent.

Étant donné que le smartphone ne sert que de clé sans contact pour le démarrage, la batterie et l'ordinateur de bord peuvent néanmoins être utilisées sur un autre vélo électrique non verrouillé.

### 6.5.17.6 Installer la pile

- 1 À l'aide d'un tournevis, faites levier pour ouvrir le couvercle du compartiment des piles sur l'arrière de l'écran.

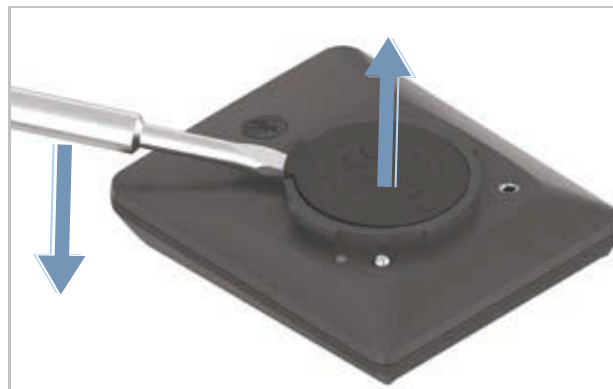


Illustration 161 : Soulever le couvercle du compartiment des piles

- 2 Insérez une nouvelle pile de type CR2450. Veillez à bien positionner le joint en caoutchouc.



Illustration 162 : Insérer la pile en veillant à la position du joint (1)

- 3 Enfoncer le couvercle du compartiment des piles.

⇒ Le compartiment des piles est fermé.

### 6.5.17.7 Insérer l'écran

- 1 Placez les ergots du compartiment des piles (1) dans la coquille (2) de support.
- 2 Enfoncez l'écran légèrement vers le bas.

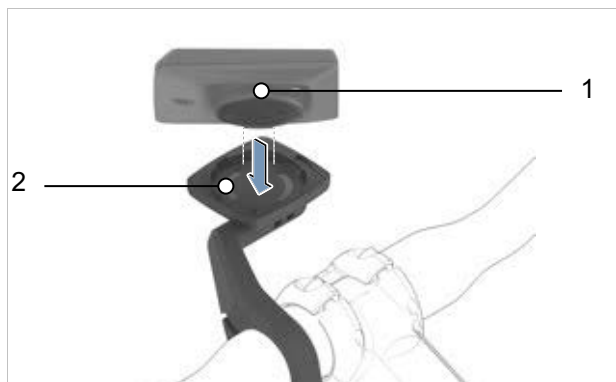


Illustration 163 : Placer l'écran

- 3 Faites tourner l'écran dans le sens des aiguilles d'une montre jusqu'à ce qu'il s'enclenche.

⇒ L'écran est fixé.



Illustration 164 : Tourner l'écran dans le sens des aiguilles d'une montre

### 6.5.17.8 Retirer l'ordinateur de bord

- ✓ L'écran n'est pas verrouillé.
- ▶ Faites tourner l'écran dans le sens contraire des aiguilles d'une montre.
- ▶ Retirez l'écran de la coquille de logement du support d'écran.

### 6.5.17.9 Verrouiller l'ordinateur de bord (en option)

Il est possible de verrouiller l'ordinateur de bord dans le support pour empêcher son retrait. L'utilisation de la vis de blocage ne protège pas contre le vol.

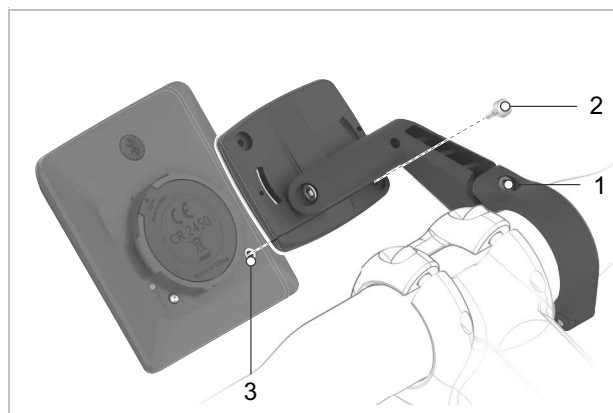


Illustration 165 : Position de la vis du jeu de direction

✓ L'écran est fixé.

- 1 Desserrez la vis de fixation du support d'écran (1) à l'aide d'une clé Allen de 3 mm.

⇒ Le support d'écran peut être déplacé vers l'avant.

- 2 Faites tourner le support d'écran vers le bas jusqu'à ce que le côté inférieur de l'écran soit accessible.

- 3 Insérez la vis de blocage (2) et vissez-la dans le trou de vissage de l'écran (3).

- 4 Faites tourner le support d'écran pour le ramener dans sa position d'origine.

- 5 Serrez la vis de fixation du support d'écran (1) à l'aide d'une clé Allen de 3 mm à un couple de 1 Nm.

⇒ L'écran (1) peut alors uniquement être retiré lorsque la vis de fixation (2) est détachée.

## 6.5.17.10 Régler l'ordinateur de bord

## Remarque

- N'utilisez jamais l'ordinateur de bord, le support d'écran ou l'écran comme poignées. Si le vélo électrique est levé par l'ordinateur de bord, le support d'écran ou l'écran, les composants peuvent être endommagés de manière irréversible.

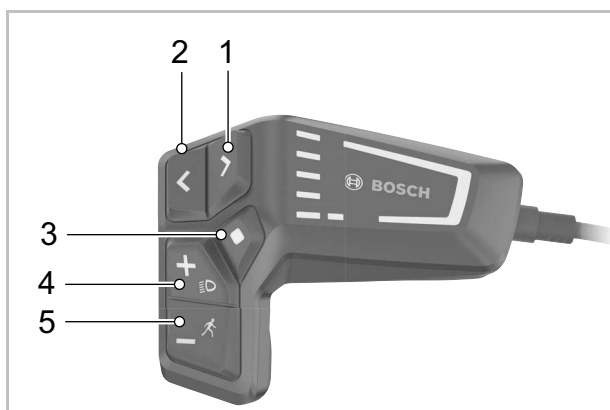


Illustration 166 : Éléments de commande BOSCH LED Remote

|   | Symbole | Nom   |
|---|---------|---|
| 1 | >       | Touche d'augmentation de la luminosité / Touche Avant (feuilleter vers la gauche) |
| 2 | <       | Touche de réduction de la luminosité / Touche Retour (feuilleter vers la droite)  |
| 3 | ◆       | Touche de sélection   |
| 4 | +       | Touche Plus / Touche d'éclairage  |
| 5 | -       | Touche Moins / Touche d'assistance de poussée                                     |

Tableau 57 : Description des éléments de commande BOSCH LED Remote

Avec les touches **Avant** (1) et **Arrière** (2), vous pouvez accéder même pendant le trajet aux différentes interfaces avec les informations et valeurs de voyage. Vous gardez ainsi les deux mains sur le guidon pendant la conduite.

Les touches **Plus** (4) et **Moins** (5) vous permettent d'augmenter ou de diminuer le niveau d'assistance. Dans une liste (par exemple dans le menu CONFIGURATION), ces touches peuvent être utilisées pour faire défiler la liste vers le haut ou vers le bas.

## Ouvrir des pages

- Appuyez sur la **touche Avant** ou sur la **touche Arrière**.

⇒ Une nouvelle page s'affiche.

## Ouvrir l'écran d'état

1 Ouvrez l'ÉCRAN DE DÉPART.

2 Appuyez sur la **touche Retour**.

⇒ L'ÉCRAN D'ÉTAT apparaît.



### 6.5.17.11 Régler l'ordinateur de bord

- ✓ Le vélo électrique est à l'arrêt. Les réglages ne peuvent pas être ouverts ou modifiés pendant le trajet.
  - ✓ Insérer l'écran.
  - ✓ Démarrer le système d'entraînement électrique.
- 1 Appuyez sur la **Touche de sélection** jusqu'à ce que le **texte à l'écran** indique <PARAMÈTRES>.
- ⇒ Le menu <PARAMÈTRES DE BASE> est ouvert.
- 2 Actionnez la **Touche Avant** ou la **Touche Arrière** jusqu'à ce que le paramètre souhaité apparaisse dans le **texte à l'écran**.

| Sous-menu                                      | Explication  |
|--|--|
| <b>Modifier/Quitter les paramètres de base</b> |  |
| <Langue>                                       | Définir la langue d'affichage souhaitée  |
| <Unités>                                       | Sélectionner si la distance et la vitesse doivent être affichées en kilomètres ou en miles |
| <Heure>  | Régler l'heure   |
| <Format>                                       | Sélectionner le format 12 ou 24 heures   |
| <Indicateur de changement de vitesse>          | Activer ou désactiver les recommandations de changement de vitesse                         |
| <Rétroéclairage>                               | Régler la durée du rétro-éclairage   |
| <Luminosité>                                   | Régler la luminosité de l'écran  |
| <Réinitialiser paramètres>                     | Rétablir tous les paramètres d'usine.  |

Tableau 58 : Structure de base du menu et du sous-menu Intuvia 100

- 3 Modifiez les paramètres. Pour cela, suivez les instructions à l'écran.
- ▶ Pour modifier les paramètres de base, appuyez brièvement sur la **Touche de sélection** jusqu'à ce que la valeur souhaitée s'affiche.
  - ▶ Si le réglage sélectionné est correct, appuyez sur la **touche Retour**.
- ⇒ Le sous-menu se ferme. Lors de la fermeture du sous-menu, les valeurs modifiées sont enregistrées automatiquement.
- 4 Appuyez brièvement sur la **touche de sélection**.
- ⇒ Le menu <PARAMÈTRES DE BASE> est fermé.

### 6.5.17.12 Sélectionner la langue

- 1 Ouvrez le sous-menu <Langue>.
  - 2 Appuyez brièvement sur la **touche de sélection** jusqu'à ce que la langue souhaitée s'affiche.
  - 3 Appuyez sur la **touche Retour**.
- ⇒ Le sous-menu se ferme. La langue est définie.

### 6.5.17.13 Sélectionner les unités

- 1 Ouvrez le sous-menu <Unités>.
  - 2 Appuyez brièvement sur la **touche de sélection** pour basculer entre kilomètres et miles.
  - 3 Appuyez sur la **touche Retour**.
- ⇒ Le sous-menu se ferme. L'unité est sélectionnée.

### 6.5.17.14 Régler l'heure

- 1 Ouvrez le sous-menu <Heure>.
  - 2 Respectez les instructions sur l'ordinateur de bord.
- ⇒ L'heure est réglée.
- 3 Lorsque l'heure est bien réglée, appuyez sur la **touche Retour**.
- ⇒ Le sous-menu se ferme. L'heure est définie.

### 6.5.17.15 Définir le format d'heure

- 1 Ouvrez le sous-menu <Format>.
  - 2 Appuyez brièvement sur la **touche de sélection** pour basculer entre les formats 12 et 24 heures.
  - 3 Appuyez sur la **touche Retour**.
- ⇒ Le sous-menu se ferme. Le format d'heure est défini.

### 6.5.17.16 Régler l'indicateur de changement de vitesse

- 1 Ouvrez le sous-menu <Indicateur de changement de vitesse>.
  - 2 Appuyez brièvement sur la **touche de sélection** pour basculer entre Activé et Désactivé.
  - 3 Appuyez sur la **touche Retour**.
- ⇒ Le sous-menu se ferme. L'indicateur de changement de vitesse est réglé.

### 6.5.17.17 Régler le rétroéclairage

- 1 Ouvrez le sous-menu <Rétroéclairage>.
  - 2 Appuyez brièvement sur la **touche de sélection** pour définir la durée du rétro-éclairage après l'actionnement d'une touche.
  - 3 Appuyez sur la **touche Retour**.
- ⇒ Le sous-menu se ferme. Le rétro-éclairage est réglé.

### 6.5.17.18 Régler la luminosité

- 1 Ouvrez le sous-menu <Luminosité>.
  - 2 Appuyez brièvement sur la **touche de sélection** pour sélectionner l'un des cinq niveaux.
  - 3 Appuyez sur la **touche Retour**.
- ⇒ Le sous-menu se ferme. La luminosité est définie.

### 6.5.17.19 Réinitialiser les paramètres

- 1 Ouvrez la sous-option <Réinitialiser paramètres>.
  - 2 Appuyez brièvement sur la **touche de sélection** pour rétablir tous les paramètres sur leurs valeurs à la livraison.
  - 3 Appuyez sur la **touche Retour**.
- ⇒ Le sous-menu se ferme. Tous les paramètres sont réinitialisés.

## 6.6 Accessoires

Pour les vélos électriques sans béquille latérale, nous recommandons un support permettant d'insérer la roue avant ou arrière. Les accessoires suivants sont recommandés :

| Description  | Référence             |
|--|-----------------------|
| Revêtement de protection pour composants électriques | 080-41000 et suivants |
| Sacoches, composant système*                         | 080-40946             |
| Panier pour roue arrière, composant système*         | 051-20603             |
| Caisse pour vélo, composant système*                 | 080-40947             |
| Support d'arrêt, support universel                   | XX-TWO14B             |

Tableau 59 : Accessoires

### 6.6.1 Siège enfant



#### Risque de chute en cas de siège enfant incorrect

Les porte-bagages avec une capacité de charge maximale de 27 kg et le tube inférieur ne sont pas adaptés aux sièges enfant et risquent de se briser. Ceci peut entraîner une chute et des blessures graves pour le cycliste et l'enfant.

- ▶ Ne fixez jamais un siège enfant à la selle, au guidon ou au tube inférieur.



#### Risque de chute en cas de manipulation incorrecte

L'utilisation d'un siège enfant modifie de manière importante les caractéristiques de conduite du vélo électrique et sa stabilité. Ceci peut entraîner une perte de contrôle et causer une chute et des blessures.

- ▶ Il convient de s'exercer à utiliser le siège enfant de manière sûre avant d'utiliser le vélo électrique dans l'espace public.



#### Risque d'écrasement dans des ressorts exposés

L'enfant peut se coincer les doigts dans les ressorts exposés ou les composants mécaniques ouverts de la selle ou de la tige de selle.

- ▶ Ne montez jamais une selle avec ressorts exposés en cas d'utilisation d'un siège enfant.
- ▶ Ne montez jamais de tiges de selles avec suspension à composants mécaniques ouverts en cas d'utilisation d'un siège enfant.

#### Remarque

- ▶ Respectez les dispositions légales sur l'utilisation de sièges enfant.
- ▶ Respectez les consignes d'utilisation et de sécurité du système de siège enfant.
- ▶ Ne dépassez jamais le poids total maximal admissible.

Le revendeur spécialisé apporte des conseils quant au choix d'un système de siège enfant adapté à l'enfant et au vélo électrique.

Pour le maintien de la sécurité, le montage initial d'un siège enfant doit être effectué par le revendeur spécialisé.

Lors du montage d'un siège enfant, il faut s'assurer que le siège et la fixation du siège sont adaptés au vélo électrique, que tous les composants sont montés et solidement fixés, que les câbles de changement de vitesse, câbles de frein et lignes hydrauliques et électriques sont adaptés si nécessaire, que la liberté de mouvement du cycliste est optimale et que le poids total admissible du vélo électrique n'est pas dépassé.

Le revendeur spécialisé donne une initiation à la manipulation du vélo électrique et du siège enfant.

## 6.6.2 Remorque



### Risque de chute en cas de défaillance des freins

Une charge plus importante de la remorque peut augmenter la distance de freinage. La distance de freinage plus importante peut causer une chute ou un accident et des blessures.

- ▶ Ne dépassez jamais la charge de remorque indiquée.

### Remarque

- ▶ Les consignes d'utilisation et de sécurité du système de remorque doivent être respectées.
- ▶ Les dispositions légales sur l'utilisation de remorques pour vélo doivent être respectées.
- ▶ Seuls des systèmes d'accouplement homologués peuvent être utilisés.

Un vélo électrique autorisé pour l'utilisation d'une remorque est doté d'une plaque d'information correspondante. Seules des remorques dont la charge d'appui et le poids respectent les valeurs maximales admissibles peuvent être utilisées.

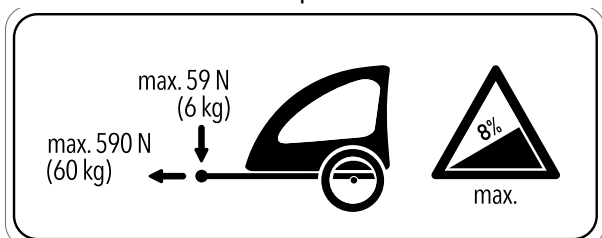


Illustration 167 : Plaque d'information de la remorque

Le revendeur spécialisé apporte des conseils quant au choix d'un système de remorque adapté au vélo électrique. Pour le maintien de la sécurité, le montage initial d'une remorque doit donc être effectué par le revendeur spécialisé.

### 6.6.2.1 Remorques autorisées pour le moyeu à vitesses intégrées ENVIOLLO

S'applique uniquement aux vélos électriques avec cet équipement

Seules les remorques pour vélo compatibles avec les moyeux à vitesses intégrées ENVIOLLO sont autorisées.

#### KETTLER

Remorque pour enfants KETTLER Quadriga.

#### BURLY

| Remorque   | Adaptateur  |
|------------|-------------|
| Minnow Bee | Réf. 960038 |
| Honey Bee  |             |
| Encore     |             |
| solo       |             |
| Cub        |             |
| D'Lite     |             |
| Normad     |             |
| Flatbed    |             |
| Tail Wagon |             |

#### CROOZER

| Remorque          | Adaptateur  |
|-------------------|---|
| Croozier Kid      | Réf. 122003516,<br>XL : +10 mm réf. 122003716<br>Réf. 12200715<br>Croozier axle nut adapter with Thule coupling |
| Croozier Kid Plus |   |
| Croozier Cargo    |   |
| Croozier Dog      |   |

#### THULE

| Remorque            | Adaptateur    |
|---------------------|---------------|
| Thule Chariot Lite  | Réf. 20100798 |
| Thule Chariot Cab   |               |
| Thule Chariot Cross |               |
| Thule Chariot Sport |               |
| Thule Coaster XT    |               |

### 6.6.2.2 Remorques autorisées avec moyeu ROHLOFF

S'applique uniquement aux vélos électriques avec cet équipement

#### ROHLOFF Speedhub 500/14

En principe, l'utilisation d'une remorque en combinaison avec un ROHLOFF Speedhub 500/14 est autorisée.

Lors du montage ou de la conduite avec une remorque, il ne doit en aucun cas y avoir de contact des composants dus à une pression ou une tension sur le couvercle de l'unité de changement de vitesse ROHLOFF E-14 !

Des rondelles d'écartement ou des adaptateurs d'axe spéciaux (Spacer ou Polygon) du fabricant de l'accouplement permettent d'éviter une collision et une endommagement éventuel de l'unité de changement de vitesse ROHLOFF E-14.

#### Speedhub avec A-12



#### Risque d'accident

La profondeur de vissage de la vis de fixation A-12 est très faible. En cas de montage direct d'un accouplement de remorque sur l'axe ou sur la vis de fixation A-12, le filetage dans la plaque d'axe ou la vis risquent d'être endommagés ou déchirés. Ceci peut entraîner un accident et des blessures.

- ▶ Ne montez jamais un ROHLOFF Speedhub avec système d'axe A-12 dans un cadre à axe de roue 12 mm directement sur l'axe et la vis de fixation A-12.

### 6.6.3 Support de téléphone portable

S'applique uniquement aux vélos électriques avec cet équipement

Un support pour coque de téléphone SP Connect est monté sur la potence.

- ✓ Respectez le mode d'emploi de la coque de téléphone SP Connect et du téléphone portable.
- ✓ Utilisez uniquement sur les routes asphaltées.
- ✓ Protégez le téléphone contre le vol.
- ▶ Pour fixer la coque de téléphone SP Connect, enfichez-la sur le support et tournez de 90° vers la droite.
- ▶ Pour la détacher, tournez la coque de téléphone SP Connect de 90° vers la gauche et retirez-la.

### 6.6.4 Pneus Tubeless et Airless

Les pneus sans chambre à air permettent de réduire ou d'éviter le risque de crevaison.

Le revendeur spécialisé vous conseillera sur le choix d'un système de pneu adapté au vélo électrique.

Pour le maintien de la sécurité, la conversion en Tubeless ou Airless ne doit être effectuée que par un revendeur spécialisé.

### 6.6.5 Ressort en spirale de la fourche suspendue

S'il est impossible d'obtenir le sag souhaité de la fourche suspendue après l'ajustement, le module de ressort en spirale doit être remplacé par un ressort plus souple ou plus dur.

- ▶ Pour accroître le sag, installez un module de ressort en spirale plus souple.

Pour réduire le sag, installez un module de ressort en spirale plus dur.

### 6.6.6 Porte-bagages

Le revendeur spécialisé apporte des conseils quant au choix d'un porte-bagages adapté.

Pour le maintien de la sécurité, le montage initial d'un porte-bagages doit être effectué par le revendeur spécialisé.

Lors du montage d'un porte-bagages, le revendeur spécialisé s'assure que la fixation est adaptée au vélo électrique, que tous les composants sont montés et solidement fixés, que les câbles de changement de vitesse, câbles de frein et lignes hydrauliques et électriques sont adaptés si nécessaire, que la liberté de mouvement du cycliste est optimale et que le poids total admissible du vélo électrique n'est pas dépassé.

Le revendeur spécialisé donne une initiation à la manipulation du vélo électrique et du porte-bagages.

### 6.6.7 Sacoches et caisses à bagages

- Lors de la fixation de sacoches, utilisez un film de protection de la peinture. Ceci réduit la friction sur la peinture et l'usure des composants.

## 6.7 Équipement de protection individuel et accessoires pour la sécurité routière

Voir et être vu sont des éléments décisifs dans le trafic routier. Pour que votre vélo électrique offre la sécurité nécessaire pour participer au trafic routier, les éléments suivants sont requis.

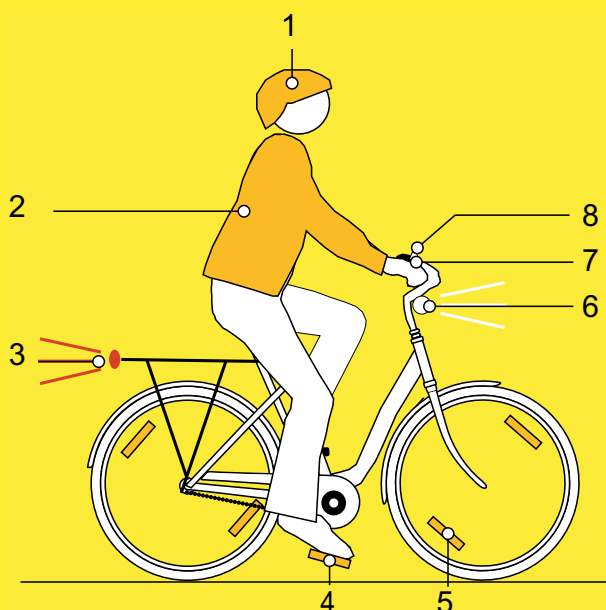


Illustration 168 : Sécurité routière

- 1 Le **casque** doit être équipé de bandes réfléchissantes ou d'un autre éclairage dans des couleurs bien identifiables.
- 2 Des **vêtements adaptés au cyclisme** sont importants en toute saison. Les vêtements doivent être aussi clairs que possible ou réfléchissants. Les matières fluorescentes sont également adaptées. Les vestes ou écharpes réfléchissantes pour le torse apportent encore plus de sécurité. Ne portez jamais de robe, mais des pantalons allant jusqu'aux chevilles.
- 3 Le **grand catadioptre rouge** avec un marquage d'homologation « Z » et le **feu arrière rouge**, placé à une hauteur suffisante pour être vu par les automobilistes (hauteur minimale 25 cm) doivent être propres. Le feu arrière doit fonctionner.
- 4 Les deux **réflecteurs sur les deux pédales antidérapantes** doivent être propres.
- 5 Les **catadioptres de rayon jaunes** sur chaque roue ainsi que les **surfaces blanches fluorescentes** sur les deux roues doivent être propres.
- 6 Le **phare avant blanc** doit fonctionner et être réglé de manière à ne pas éblouir les autres participants au trafic. Le phare avant blanc et le **réflecteur blanc** doivent toujours être propres.
- 7 Les **deux freins indépendants** sur le vélo électrique doivent toujours fonctionner.
- 8 La **sonnette à son clair** doit être installée et fonctionner.

## 6.8 Avant chaque trajet

- Contrôlez le vélo électrique avant chaque trajet, voir le chapitre [7.1](#).

### Liste de contrôle avant chaque trajet

|                          |  |   |
|--------------------------|--|---|
| <input type="checkbox"/> | Contrôler la propreté.                             | voir le chapitre <a href="#">7.2</a>    |
| <input type="checkbox"/> | Contrôler les dispositifs de protection.           | voir le chapitre <a href="#">7.1.1</a>  |
| <input type="checkbox"/> | Contrôler le positionnement solide de la batterie. | voir le chapitre <a href="#">6.16.2</a> |
| <input type="checkbox"/> | Contrôler l'éclairage.                             | voir le chapitre <a href="#">7.1.13</a> |
| <input type="checkbox"/> | Contrôler les freins.                              | voir le chapitre <a href="#">7.1.14</a> |
| <input type="checkbox"/> | Contrôler la tige de selle suspendue.              | voir le chapitre <a href="#">7.1.9</a>  |
| <input type="checkbox"/> | Contrôler le porte-bagages.                        | voir le chapitre <a href="#">7.1.5</a>  |
| <input type="checkbox"/> | Contrôler la sonnette.                             | voir le chapitre <a href="#">7.1.10</a> |
| <input type="checkbox"/> | Contrôler les poignées.                            | voir le chapitre <a href="#">7.1.11</a> |
| <input type="checkbox"/> | Contrôler l'amortisseur arrière.                   | voir le chapitre <a href="#">7.1.4</a>  |
| <input type="checkbox"/> | Contrôler le cadre.                                | voir le chapitre <a href="#">7.1.2</a>  |
| <input type="checkbox"/> | Contrôler la concentricité de la roue.             | voir le chapitre <a href="#">7.1.7</a>  |
| <input type="checkbox"/> | Contrôler l'attache rapide.                        | voir le chapitre <a href="#">7.1.8</a>  |
| <input type="checkbox"/> | Contrôler les garde-boue.                          | voir le chapitre <a href="#">7.1.6</a>  |
| <input type="checkbox"/> | Contrôler le cache USB.                            | voir le chapitre <a href="#">7.1.12</a> |

- Lors de la conduite, contrôlez la présence de bruits, vibrations ou odeurs inhabituels. Prêtez attention aux sensations inhabituelles lors du freinage, du pédalage ou de la conduite. Ces éléments indiquent une fatigue du matériel.

⇒ En cas de divergence avec la liste de contrôle « Avant chaque trajet » ou de comportement inhabituel, mettez le vélo électrique hors service. Contactez le revendeur spécialisé.

## 6.9 Mise en état de marche du vélo pliant



### Risque d'incendie et d'explosion en cas de batterie défectueuse

Un état de marche incorrect peut entraîner une chute et des blessures graves.

- ▶ Utiliser le vélo uniquement en état de marche correct avec levier de blocage fermé.

Le revendeur spécialisé explique à l'exploitant ou au cycliste le pliage, le rétablissement de l'état de marche et l'utilisation des attaches rapides.

### 6.9.1 Déplier le cadre

- 1 Déplier entièrement le cadre.
  - 2 Fermer le levier de serrage du cadre.
- ⇒ Le levier de serrage du cadre est placé sur la butée. Le levier de blocage du cadre maintient le levier de serrage du cadre. Le levier de serrage du cadre est fermé.

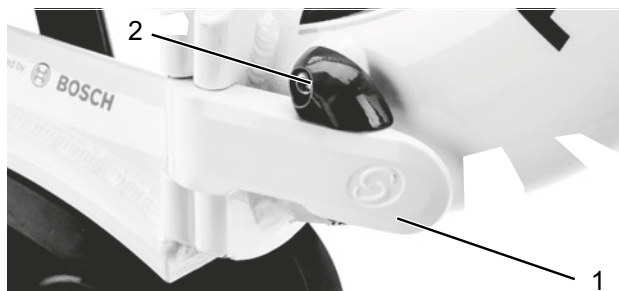


Illustration 169 : Levier de serrage du cadre fermé (1) et levier de blocage du cadre fermé (2)

### 6.9.2 Déplier la pédale

- 1 Appuyer la pédale contre la manivelle avec le pied depuis l'avant.

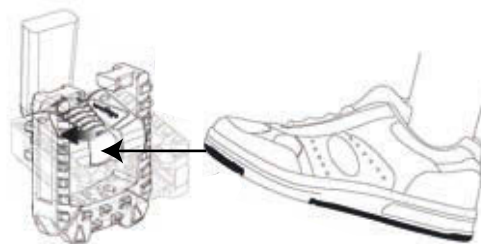


Illustration 170 : Rabattre la pédale contre la manivelle (1)

- 2 Avec le pied, déplier la pédale vers le haut ou vers le bas.

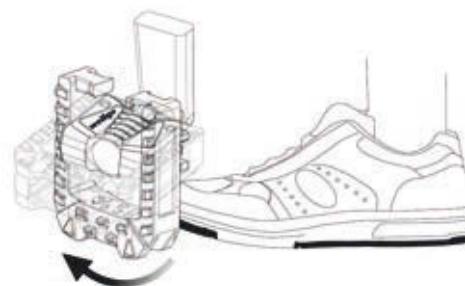


Illustration 171 : Plier la pédale vers le bas



## 6.10 Utiliser la batterie

- ✓ Arrêter le système d'entraînement électrique Arrêter le système d'entraînement électrique (voir le chapitre 6.13.2).

### 6.10.1 Utiliser la batterie intégrée

S'applique uniquement aux vélos électriques avec cet équipement

#### 6.10.1.1 Retirer la batterie intégrée

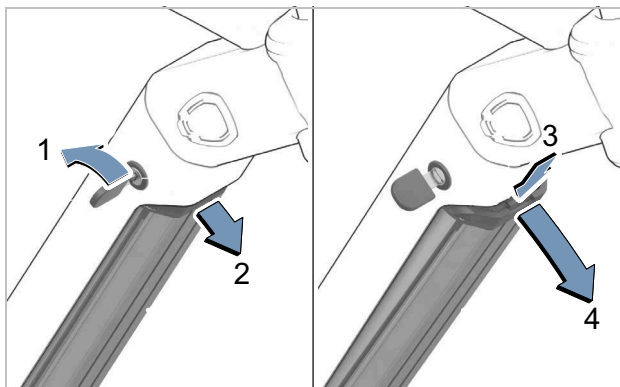


Illustration 172 : Retirer la batterie intégrée

- 1 Ouvrez la serrure de la batterie avec la clé de la batterie (1).
- ⇒ La batterie est déverrouillée et tombe dans le dispositif de retenue (2).
- 2 Soutenez la batterie par en-dessous avec la main. Appuyez sur le dispositif de retenue par le haut avec l'autre main (3).
- ⇒ La batterie est totalement déverrouillée et tombe dans la main (4).
- 3 Tirez la batterie hors du cadre.
- 4 Retirez la clé de la serrure de la batterie.

#### 6.10.1.2 Insérer la batterie intégrée

- ✓ La clé est placée dans la serrure.
- ✓ La serrure est ouverte.

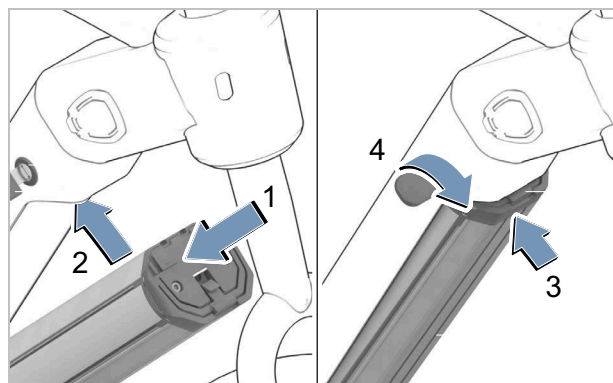


Illustration 173 : Insérer la batterie intégrée

- 1 Placez la batterie avec les contacts vers l'avant dans le support inférieur (1).
- 2 Rabattez la batterie vers le haut jusqu'à ce qu'elle soit soutenue par le dispositif de retenue (2).
- 3 Maintenez la serrure ouverte avec la clé.
- 4 Poussez la batterie vers le haut (3).
- ⇒ La batterie s'enclenche de manière audible.
- 5 Contrôlez le positionnement solide de la batterie dans toutes les directions.
- 6 Fermez la batterie avec la clé ; dans le cas contraire, la serrure peut s'ouvrir et la batterie risque de tomber hors du support (4).
- 7 Retirez la clé de la serrure de la batterie.
- 8 Avant chaque trajet, contrôlez le positionnement solide de la batterie.

## 6.10.2 Batterie sur cadre

S'applique uniquement aux vélos électriques avec cet équipement

### 6.10.2.1 Retirer la batterie sur cadre

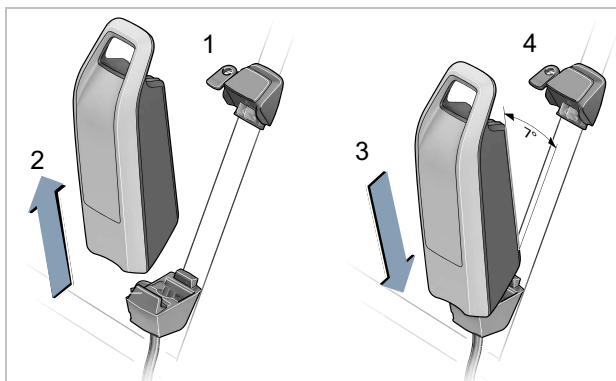


Illustration 174 : Retirer et insérer la batterie sur cadre

- 1 Ouvrez la serrure de la batterie avec la clé de la batterie (1).
- 2 Basculez la batterie hors de la partie supérieure du support de batterie sur cadre.
- 3 Tirez la batterie hors du support de batterie sur cadre (2).

### 6.10.2.2 Insérer la batterie sur cadre

- 1 Placez la batterie sur les contacts dans la partie inférieure du support de batterie sur cadre (3).
  - 2 Retirez la clé de la serrure de la batterie (4).
  - 3 Basculez la batterie dans la partie supérieure du support de batterie sur cadre jusqu'à la butée.
- ⇒ La batterie s'enclenche avec un clic audible.
- 4 Contrôlez le positionnement solide de la batterie.

## 6.10.3 Charger la batterie

Pour le chargement, la batterie peut rester sur le vélo électrique ou en être retirée. Une interruption du chargement n'endommage pas la batterie. La batterie est dotée d'un dispositif de surveillance de la température qui autorise le chargement uniquement dans une plage de température entre 0 °C et 40 °C.

- ✓ La température ambiante lors du chargement doit être comprise entre 0 °C et 40 °C.

- 1 Si nécessaire, retirez le cache de la prise du câble.
- 2 Branchez la fiche secteur du chargeur dans une prise domestique courante avec mise à la terre.

|                         |              |
|-------------------------|--------------|
| Données de raccordement | 230 V, 50 Hz |
|-------------------------|--------------|

### Remarque

- ▶ Respectez la tension secteur ! La tension de la source de courant doit correspondre aux indications sur la plaque signalétique du chargeur. Les appareils avec marquage 230 V peuvent être utilisés sur du 220 V.

- 3 Branchez le câble de chargement dans la prise de chargement de la batterie.

⇒ Le processus de chargement démarre automatiquement.

⇒ Pendant le chargement, l'indicateur de charge (batterie) affiche le statut. Lorsque le système d'entraînement est allumé, l'*ordinateur de bord* affiche le processus de chargement.

### Remarque

En cas d'erreur pendant le processus de chargement, un message système apparaît.

- ▶ Mettez immédiatement hors service le chargeur et la batterie et suivez les instructions.

⇒ Le chargement est terminé lorsque les LED de l'indicateur de charge (batterie) s'éteignent.

- 4 Après le chargement, séparez la batterie du chargeur.

- 5 Séparez le chargeur du réseau.

## 6.11 Redresser une potence à réglage rapide

S'applique uniquement aux vélos électriques avec cet équipement

- 1 Ouvrez le levier de serrage de la potence.

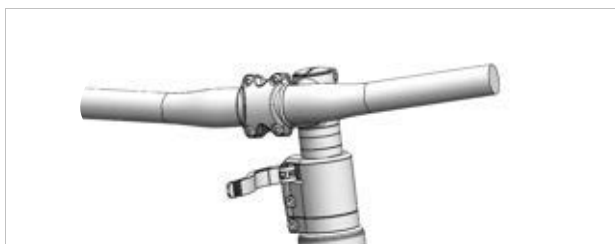


Illustration 175 : Exemple d'un All Up avec levier de serrage de la potence ouvert

- 2 Tirez le guidon dans la position la plus haute possible.

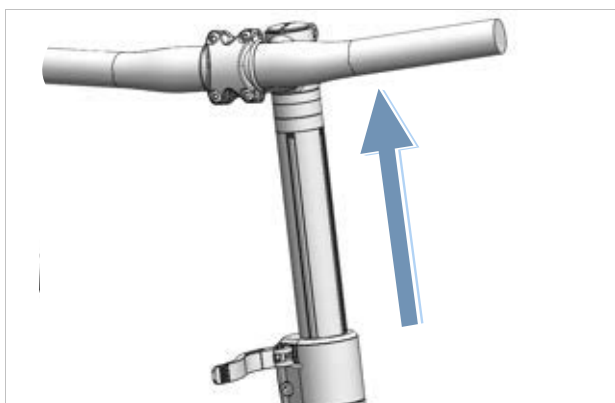


Illustration 176 : Exemple d'un All Up tiré dans la position la plus haute

- 3 Tournez le guidon de 90° dans le sens contraire des aiguilles d'une montre.

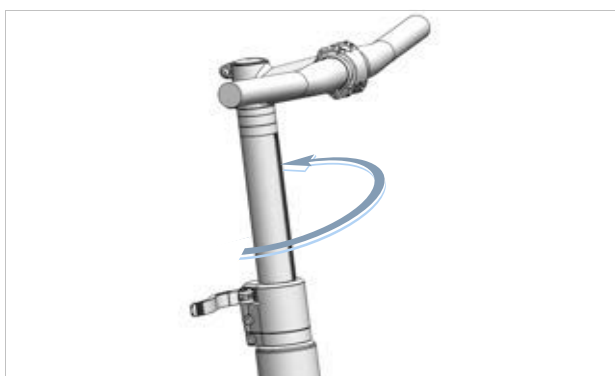


Illustration 177 : Exemple d'un All Up redressé

- 4 Positionnez le guidon à la hauteur voulue.
- 5 Fermez le levier de serrage de la potence.

## 6.12 Utiliser le porte-bagages

**ATTENTION**

### Risque de chute lorsque le porte-bagages est chargé

Le comportement routier du vélo électrique est différent lorsque le *porte-bagages* est chargé, en particulier au niveau de la direction et du freinage. Ceci peut entraîner une perte de contrôle. Ceci peut causer une chute et des blessures.

- Il convient de s'exercer à utiliser le *porte-bagages* chargé de manière sûre avant d'utiliser le vélo électrique dans l'espace public.

### Risque d'écrasement des doigts par le clapet à ressort

Le clapet à ressort du *porte-bagages* est doté d'une force de serrage élevée. L'utilisateur risque de s'écraser les doigts.

- Ne laissez jamais le clapet à ressort se refermer de manière incontrôlée.
- Prenez garde à la position des doigts lors de la fermeture du clapet à ressort.

### Risque de chute en cas de bagages mal fixés

Les objets lâches ou non fixés sur le *porte-bagages*, par exemple les sangles, peuvent se coincer dans la roue arrière. Ceci peut causer une chute et des blessures.

Les objets fixés sur le *porte-bagages* peuvent couvrir les *réflecteurs* et les *feux*. Le vélo électrique risque alors de ne pas être vu dans le trafic routier. Ceci peut causer une chute et des blessures.

- Fixez adéquatement les objets placés sur le *porte-bagages*.
- Les objets fixés sur le *porte-bagages* ne doivent en aucun cas couvrir les *réflecteurs*, le *phare avant* ou le *feu arrière*.

- Les bagages doivent être répartis le mieux possible entre les côtés gauche et droit.

- L'utilisation de sacoches et de paniers à bagages est recommandée.



Illustration 178 : La capacité de charge maximale est indiquée sur le porte-bagages

- ▶ Ne chargez pas le vélo électrique au-delà de son *poids total autorisé en charge* (PTAC).
- ▶ Ne chargez pas le vélo électrique au-delà de la capacité de charge maximale du porte-bagages.
- ▶ Utilisez exclusivement le porte-bagages d'origine.

### 6.13 Rabattre la béquille latérale

- ▶ Avant de démarrer, rabattez entièrement la béquille latérale avec le pied.

### 6.14 Utiliser la selle

- ▶ Utilisez uniquement des pantalons sans rivets pour éviter d'endommager la selle.
- ▶ Lors des premiers trajets, portez des vêtements sombres car le cuir des selles neuves peut déteindre.

En particulier chez les débutants ou en début de saison, après une interruption prolongée, des douleurs aux ischions peuvent survenir. Le périoste des ischions est irrité par la friction inhabituelle. Pour réduire la friction :

- ▶ portez un cuissard avec coussin amortisseur intégré et
  - ▶ utilisez une crème ou un baume anti-irritation.
- ⇒ La sensation de douleur diminue après cinq à six trajets, mais peut à nouveau s'accroître après deux à trois semaines sans conduite.

#### 6.14.1 Utiliser la selle en cuir

Le rayonnement solaire et les UV dégradent la couleur et entraînent un dessèchement et une décoloration du cuir.

- ▶ Garez le vélo électrique à l'ombre.
- ▶ Utilisez toujours un protège-selle.

En cas d'humidité, le cuir peut se détacher du matériau intérieur et de la moisissure peut se former.

- ▶ Si la selle en cuir se mouille, séchez complètement la selle.
- ▶ Utilisez toujours un protège-selle.

### 6.15 Utiliser les pédales

- ▶ Lors de la conduite et du pédalage, la plante des pieds est sur la pédale.

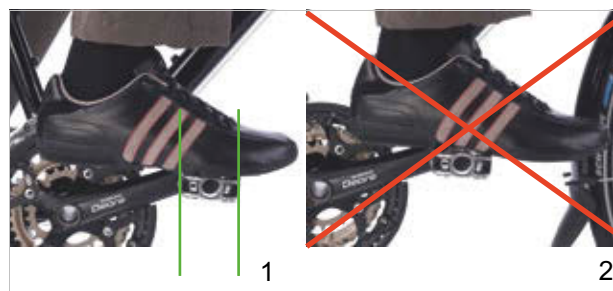


Illustration 179 : Position du pied sur la pédale, correcte (1) et incorrecte (2)

## 6.16 Régler la hauteur de la selle avec la télécommande

S'applique uniquement aux vélos électriques avec cet équipement

### 6.16.1 Abaisser la selle

- 1 Asseyez-vous sur la selle.
  - 2 Enfoncez le levier de commande de la télécommande.
- ⇒ La tige de selle s'abaisse.
- 3 Lorsque vous avez atteint la hauteur de selle souhaitée, relâchez le levier de la télécommande.

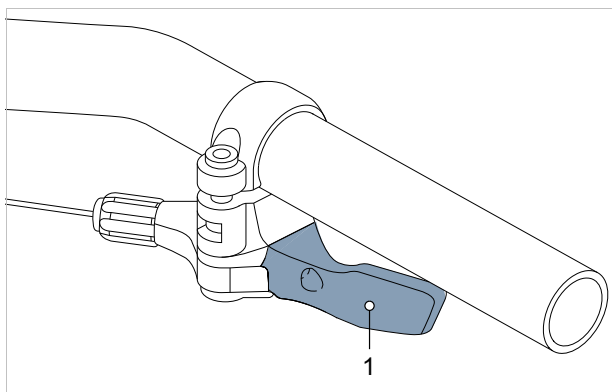


Illustration 180 : Levier de commande de la télécommande (1)

### 6.16.2 Monter la selle

- 1 Retirez tout poids sur la selle.
  - 2 Enfoncez le levier de commande de la télécommande.
- ⇒ La tige de selle remonte.
- 3 Lorsque vous avez atteint la hauteur de selle souhaitée, relâchez le levier de la télécommande.

## 6.17 Utiliser la sonnette

- 1 Appuyez sur le bouton de la sonnette.
- 2 Laissez le bouton revenir rapidement.

## 6.18 Utiliser le guidon

- ▶ Portez des gants de vélo bien rembourrés.
- ⇒ Les zones sensibles de la paume sont soutenues.
- ▶ Pendant le trajet, faites régulièrement varier la position de vos mains sur les poignées.
- ⇒ Ceci permet d'éviter toute sollicitation excessive et fatigue des mains.

### 6.18.1 Utiliser un guidon multiposition

S'applique uniquement aux vélos électriques avec cet équipement

Les guidons multiposition sont idéaux pour la conduite dynamique. Les extrémités du guidon, également appelées cornes, offrent différentes options de prise. Faire varier les groupes de muscles sollicités permet de soulager les mains, les bras et le dos lors des longs trajets.

- ▶ Pendant le trajet, faites régulièrement varier la position de vos mains sur les poignées.
- ⇒ Ceci permet d'éviter toute sollicitation excessive et fatigue des mains.



Illustration 181 : Positions des mains sur un guidon multiposition

#### Position des mains 1

La position de mains supérieure est adaptée aux trajets lents.

- ▶ Dans cette position, redressez et détendez votre torse.

#### Positions des mains 2 et 3

Les positions des mains centrale et inférieure conviennent pour les trajets rapides et les montées.

- ▶ En position centrale, redressez et détendez vos bras et vos poignets.
- ▶ En position inférieure, inclinez votre torse davantage vers le bas. Gardez vos doigts prêts à serrer le levier de frein.

### 6.18.2 Utiliser des embouts de guidon

#### S'applique uniquement aux vélos électriques avec cet équipement

Sur les guidons normaux, il est possible d'utiliser de petites cornes supplémentaires appelées « embouts de guidon ».

Les embouts de guidon réglables sont dotés d'une articulation sphérique qui permet de sélectionner la position optimale.

- ▶ Réglez correctement les embouts de guidon. Pour cela, la main, le coude et l'épaule doivent former une ligne lorsque la main saisit l'embout.
  - ▶ Pendant le trajet, faites varier la position de vos mains entre position horizontale (1) et verticale (2).
- ⇒ Ceci permet d'éviter la sollicitation excessive, la fatigue et l'engourdissement des mains et des doigts.

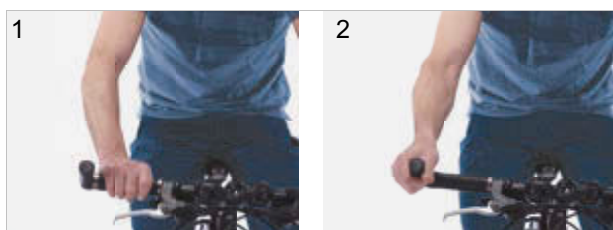


Illustration 182 : Positions des mains sur les embouts de guidon

### 6.18.3 Utiliser des poignées en cuir

#### S'applique uniquement aux vélos électriques avec cet équipement

La sueur et les graisses cutanées sont les deux grands ennemis du cuir. Elles pénètrent dans le cuir et accélèrent sa fragilisation ; le cuir se ramollit et se déchire alors plus facilement.

- ▶ Portez des gants.

Le rayonnement solaire et les UV peuvent détériorer la couleur et entraîner un dessèchement et une décoloration du cuir.

- ▶ Garez le vélo électrique à l'ombre.

En cas d'humidité, le cuir peut se détacher du matériau intérieur et de la moisissure peut se former.

- ▶ Si les poignées en cuir se mouillent, sécher complètement les poignées.

## 6.19 Utiliser le système d'entraînement électrique

### 6.19.1 Démarrer le système d'entraînement électrique



#### Risque de chute en cas de non-préparation au freinage

Le système d'entraînement démarré peut être activé par une pression sur la pédale. Si l'entraînement est activé accidentellement et que l'utilisateur n'arrive pas à accéder au frein, ceci peut entraîner une chute et des blessures.

- ▶ Ne démarrez jamais le système d'entraînement électrique, ou arrêtez-le immédiatement, s'il n'est pas possible d'accéder au frein de manière sûre.

- ✓ Une batterie suffisamment chargée est installée dans le vélo électrique.
- ✓ La batterie est bien fixée et fermée. La clé de la batterie est retirée.
- ✓ Le capteur de vitesse est correctement branché.

Il existe deux possibilités pour démarrer le système d'entraînement.

#### Touche Marche/Arrêt (ordinateur de bord)

- ▶ Appuyez brièvement (< 3 secondes) sur la **touche Marche/Arrêt (ordinateur de bord)**.

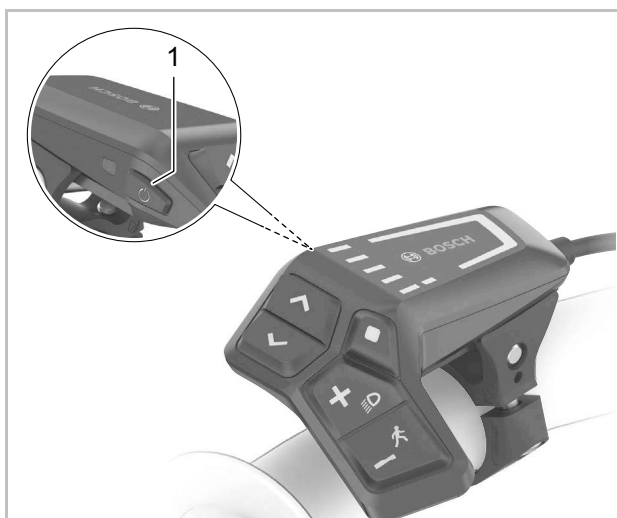


Illustration 183 : Position de la touche Marche/Arrêt sur le BOSCH LCD Remote

#### Touche Marche/Arrêt (batterie)

- ▶ Appuyez brièvement sur la **touche Marche/Arrêt (batterie)**.
- ⇒ Toutes les LED de l'ordinateur de bord s'allument brièvement.
- ⇒ Le niveau de charge de la batterie est affiché en couleur par l'indicateur de charge (ordinateur de bord) et le niveau d'assistance défini est affiché en couleur par l'affichage du niveau d'assistance sélectionné. Le vélo électrique est prêt à rouler.
- ⇒ Si la capacité de la batterie est inférieure à 5 %, l'indicateur de charge (batterie) reste éteint. Seul l'ordinateur de bord indique que le système d'entraînement est démarré.

Si le système d'entraînement est démarré, l'entraînement est activé dès que la pédale est déplacée avec une force suffisante (sauf dans le niveau d'assistance « OFF »). La puissance du moteur dépend du niveau d'assistance sélectionné sur l'ordinateur de bord.

### 6.19.2 Arrêter le système d'entraînement électrique

En fonctionnement normal, dès que vous arrêtez d'appuyer sur les pédales ou que vous atteignez une vitesse de 25 km/h, l'assistance est arrêtée par le système d'entraînement. L'assistance est réactivée lorsque vous appuyez sur les pédales et que la vitesse est inférieure à 25 km/h.

Dix minutes après la dernière instruction, le système s'arrête automatiquement.

Il existe deux possibilités pour arrêter manuellement le système d'entraînement.

#### Touche Marche/Arrêt (ordinateur de bord)

- ▶ Appuyez brièvement (< 3 secondes) sur la **touche Marche/Arrêt (ordinateur de bord)**.

#### Touche Marche/Arrêt (batterie)

- ▶ Appuyez sur la **touche Marche/Arrêt (batterie)**.
- ⇒ L'indicateur de charge (ordinateur de bord) et l'affichage du niveau d'assistance sélectionné s'éteignent.
- ⇒ Le vélo électrique est arrêté.



## 6.20 Utiliser l'ordinateur de bord

### Remarque

- ▶ N'utilisez jamais l'ordinateur de bord, le support d'écran ou l'écran comme poignées. Si le vélo électrique est levé par l'ordinateur de bord, le support d'écran ou l'écran, les composants peuvent être endommagés de manière irrémédiable.

### 6.20.1 Utiliser la prise de diagnostic

### Remarque

Un branchement USB n'est pas un assemblage étanche. La pénétration d'humidité dans la prise USB peut déclencher un court-circuit dans l'unité de commande.

- ▶ Ne connectez jamais un appareil externe.
- ▶ Contrôlez régulièrement le positionnement du cache en caoutchouc de la prise USB et corrigez si nécessaire.

La prise de diagnostic est conçue pour la maintenance et ne convient pas pour le branchement d'appareils externes.

- ▶ Gardez toujours le capuchon de la prise de diagnostic fermé pour éviter toute pénétration de poussière ou d'humidité.

### 6.20.2 Charger la batterie de l'unité de commande.

Si la batterie et la batterie interne de l'unité de commande ont toutes deux un niveau de charge très bas, il est possible de charger la batterie de l'unité de commande via la prise de diagnostic.

- ▶ À l'aide d'un câble USB type C®, connectez la batterie interne à une batterie portable ou à une autre source de courant adaptée. (tension de chargement 5 V ; courant de chargement max. 600 mA).

### 6.20.3 Utiliser les feux

- ✓ Pour allumer les *feux*, le système d'entraînement doit être activé.



Illustration 184 : Position de la touche des feux (1)

- ▶ Appuyez sur la **touche des feux pendant plus de 1 seconde**.
- ⇒ Le phare avant et le feu arrière sont simultanément allumés (le *symbole de feux* s'affiche) ou éteints (le *symbole de feux* est éteint).

### 6.20.4 Utiliser les feux de route

**S'applique uniquement aux vélos électriques avec cet équipement**

- ✓ N'utilisez jamais les feux de route en agglomération ou sur des routes dotées d'un éclairage suffisant.
- ✓ Utilisez les feux de route uniquement si vous ne risquez pas d'éblouir un autre participant au trafic.
- ✓ Les feux sont allumés, la LED de la commande des feux de route est allumée en vert.
- ▶ Appuyez sur la **commande des feux de route** sur le guidon.
- ⇒ Les feux de route s'allument.
- ⇒ La LED de commande des feux de route s'allume en bleu.
- ▶ Appuyez sur la **commande des feux de route** sur le guidon.
- ⇒ Les feux sont allumés.
- ⇒ La LED de commande des feux de route s'allume en vert.

#### Plus d'infos Kiox 300

Description

[voir 3.5.1.11](#)

Ajustement

[voir 6.4.17](#)

#### Plus d'infos Intuvia 100

Description

[voir 3.4.4](#)

Ajustement

[voir 6.4.18](#)



### 6.20.5 Faire un appel de phare

- ✓ Un autre participant au trafic se met en danger lui-même ou mettrait en danger d'autres personnes.
- ▶ Appuyez deux fois rapidement sur la **commande des feux de route**.
- ⇒ Vous avez signalé à un participant au trafic qu'il se mettait en danger lui-même ou mettrait en danger d'autres personnes.

### 6.20.6 Régler la luminosité des affichages

La luminosité de l'affichage est réglée par le capteur de lumière ambiante.

- ✓ Le capteur de lumière ambiante doit être propre et ne doit pas être recouvert.



Illustration 185 : Position de la touche d'augmentation de la luminosité (2) et de la touche de réduction de la luminosité (1)

- ▶ La **touche d'augmentation de la luminosité** et la **touche de réduction de la luminosité** permettent de régler la luminosité des affichages LED.

### 6.20.7 Utiliser l'assistance de poussée



#### Risque de blessures causées par les pédales et roues

Les pédales et la roue d'entraînement tournent lorsque l'assistance de poussée est utilisée. Lorsque vous utilisez l'assistance de poussée, si les roues du vélo électrique ne sont pas en contact avec le sol (par exemple si vous portez le vélo électrique sur un escalier ou que vous chargez un porte-vélos), il existe un risque de blessure.

- ▶ Utilisez la fonction d'assistance de poussée uniquement lorsque vous poussez le vélo électrique.
- ▶ Pendant l'utilisation de l'assistance de poussée, le vélo électrique doit être guidé de manière sûre avec les deux mains.
- ▶ Prévoyez un espace suffisant pour le déplacement des pédales.

L'assistance de poussée aide le cycliste à pousser le vélo électrique. La vitesse de l'assistance de poussée dépend du rapport sélectionné. Plus la vitesse sélectionnée est petite, plus la vitesse de la fonction d'assistance de poussée est réduite (à pleine puissance). La vitesse maximale est de 6 km/h.

- ✓ Pour ménager l'entraînement, la première vitesse est recommandée en montée.



Illustration 186 : Position de la touche d'assistance de poussée (1)

- 1 Appuyez sur la **touche d'assistance de poussée** pendant plus de 1 seconde. Maintenez la touche enfoncée.
  - ⇒ L'indicateur de charge s'éteint et une ligne lumineuse blanche dans le sens de la marche indique que le système est prêt à fonctionner.
- 2 L'une des actions suivantes doit être effectuée dans les 10 secondes qui suivent :
  - ▶ Pousser le vélo électrique vers l'avant.
  - ▶ Pousser le vélo électrique vers l'arrière.
  - ▶ Effectuer un mouvement de basculement latéral avec le vélo électrique.
- ⇒ L'assistance de poussée est activée. Les barres blanches continues prennent une couleur bleu glace.
- ⇒ Le moteur commence à pousser.
- 3 Relâchez la **touche d'assistance de poussée** sur l'unité de commande pour arrêter l'assistance moteur.
- 4 Pour réactiver l'assistance moteur, appuyez sur la **touche d'assistance de poussée** dans les 10 secondes.
- 5 Si l'assistance moteur reste désactivée pendant 10 secondes, la fonction d'assistance de poussée s'arrête automatiquement.

L'assistance de poussée s'arrête également automatiquement dans les cas suivants :

- la roue arrière se bloque,
- des obstacles ne peuvent être franchis,
- une partie du corps bloque la manivelle du vélo,
- un obstacle fait tourner la manivelle,
- le cycliste pédale,
- la **touche Plus** ou la **touche Marche/Arrêt** est enfoncée.

Le fonctionnement de l'assistance de poussée est soumis à des dispositions différentes dans chaque pays et la fonction peut donc différer de la description ci-dessus ou être désactivée.

## 6.20.8 Sélectionner le niveau d'assistance

L'unité de commande permet de définir avec quelle puissance l'entraînement électrique soutient le pédalage. Le niveau d'assistance peut être modifié à tout moment pendant le trajet.



Illustration 187 : Position des touches Plus et Moins

- ▶ Appuyez sur la **touche Plus** (2) sur l'unité de commande pour augmenter le niveau d'assistance.
- ▶ Appuyez sur la **touche Moins** (1) sur l'unité de commande pour diminuer le niveau d'assistance.
- ⇒ La puissance moteur appelée est indiquée en couleur dans l'affichage du niveau d'assistance.

Si le système est arrêté ou que l'écran est retiré, le dernier niveau d'assistance sélectionné reste enregistré.

## 6.21 Utiliser les freins



### Risque de chute en cas de défaillance des freins

La présence d'huile ou de lubrifiant sur le disque de frein d'un frein à disque ou de jante d'un frein sur jante peut causer une défaillance complète des freins. Ceci peut entraîner une chute et des blessures graves.

- ▶ Ne laissez jamais de l'huile ou du lubrifiant entrer en contact avec le disque de frein ou les plaquettes de frein et la jante.
- ▶ Si les plaquettes de frein sont entrées en contact avec de l'huile ou du lubrifiant, adressez-vous à un revendeur spécialisé pour le nettoyage ou le remplacement des composants.

Un actionnement long et continu des freins (par exemple lors d'une longue descente) peut échauffer l'huile dans le système de freinage. Ceci peut générer une bulle de vapeur. Ceci entraîne une expansion de l'eau ou des bulles d'air présentes dans le système de frein. De ce fait, la course du levier peut être soudainement agrandie. Ceci peut causer une chute et des blessures graves.

- ▶ Lors des longues descentes, relâchez régulièrement les freins.
- ▶ Utilisez alternativement les freins avant et arrière.

Pendant le trajet, la force d'entraînement du moteur est arrêtée dès que le cycliste cesse d'appuyer sur les pédales. Le système d'entraînement électrique ne s'arrête pas lors du freinage.

- ▶ Pour obtenir un résultat de freinage optimal, n'appuyez pas sur les pédales pendant le freinage.

### 6.21.1 Utiliser le frein à main

S'applique uniquement aux vélos électriques avec cet équipement

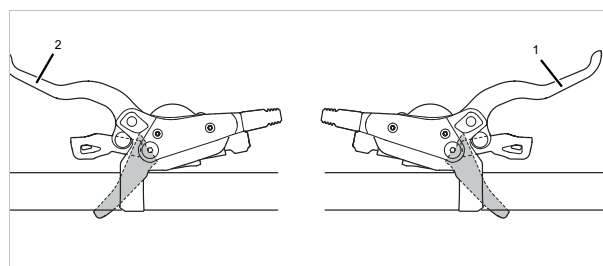


Illustration 188 : Frein à main arrière (1) et avant (2), exemple d'un frein SHIMANO

- ▶ Tirez le *frein à main* gauche pour actionner le frein avant.
- ▶ Tirez le levier de frein droit pour actionner le frein arrière.

### 6.21.2 Utiliser le frein à rétro-pédalage

S'applique uniquement aux vélos électriques avec cet équipement

- 1 Appuyez sur la pédale un peu au-dessus de la position 9 heures - 3 heures.
- 2 Appuyez sur les pédales dans le sens contraire de la *marche* jusqu'à atteindre la vitesse souhaitée.

## 6.22 Changement de vitesse

La sélection d'une vitesse adéquate est nécessaire pour une conduite qui ménage le corps et un bon fonctionnement du système d'entraînement électrique. La fréquence de pédalage optimale est comprise entre 70 et 80 tours par minute.

- ▶ Interrompez brièvement le pédalage pendant le changement de vitesse. Ceci facilite le passage de la vitesse et réduit l'usure de la chaîne cinématique.

### 6.22.1 Utiliser le dérailleur

Le choix de la vitesse adaptée permet d'accroître la vitesse et l'autonomie en maintenant une force constante.

- ✓ Interrompez brièvement le pédalage pendant le changement de vitesse. Ceci facilite le passage de la vitesse et réduit l'usure de la chaîne cinématique. Cependant, maintenez la manivelle en mouvement lors du changement de vitesse.

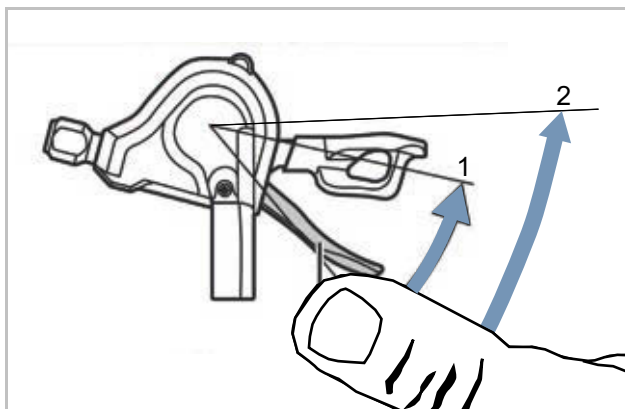


Illustration 189 : Changement de vitesse avec manette A, exemple d'un changement de vitesse SL-M315

La manette A passe à une vitesse supérieure du plus petit pignon au plus grand pignon.

- ▶ Placez la manette A en position 1.
- ⇒ Le plateau supérieur est sélectionné.
- ▶ Placez la manette A en position 2.
- ⇒ Le plateau situé deux niveaux au-dessus est sélectionné.

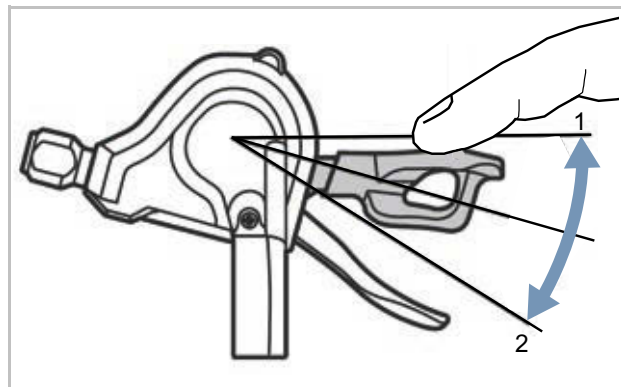


Illustration 190 : Changement de vitesse avec manette B, exemple d'un changement de vitesse SL-M315

La manette B passe à une vitesse inférieure du plus grand pignon au plus petit pignon. Il existe 2 possibilités pour passer à une vitesse inférieure :

- ▶ Placez la manette B en position 1.
- ⇒ Le plateau inférieur est sélectionné.
- ▶ Placez la manette B en position 2.
- ⇒ Le plateau inférieur est sélectionné.

### Changer de vitesse

- ▶ Enclenchez la vitesse adéquate à l'aide de l'unité de changement de vitesse.
- ⇒ Le changement de vitesse change la vitesse.
- ⇒ La manette de vitesse revient à sa position de départ.
- ▶ En cas de blocage des changements de vitesse, nettoyez et lubrifiez le dérailleur arrière.

## 6.22.2 Utiliser un moyeu à vitesses intégrées SHIMANO

S'applique uniquement aux vélos électriques avec cet équipement

### ATTENTION

#### Risque de chute en cas d'utilisation incorrecte

Si une pression excessive est exercée sur les pédales pendant le changement de vitesse et que la manette de vitesse est actionnée, ou si plusieurs vitesses sont passées à la fois, les pieds du cycliste risquent de glisser des pédales. Ceci peut causer une chute ou un basculement et des blessures.

Le passage de plusieurs vitesses vers une vitesse basse peut entraîner l'éjection de la coque extérieure de la poignée de vitesse rotative. Ceci n'affecte pas le fonctionnement de la poignée de vitesse rotative, car le guidage externe reprend sa position d'origine après le changement de vitesse.

- ▶ Lors du changement de vitesse, exercez une pression réduite sur les pédales.
- ▶ Ne changez jamais plus d'une vitesse à la fois.

### Remarque

Le moyeu interne n'est pas entièrement étanche. Si de l'eau pénètre dans le moyeu, celui-ci risque de rouiller et de ne plus pouvoir exécuter sa fonction de changement de vitesse.

- ▶ N'utilisez jamais le vélo électrique dans des lieux où de l'eau peut pénétrer dans le moyeu.

Dans de rares cas, le dérailleur arrière à l'intérieur du moyeu peut produire lors du changement de vitesse des bruits liés à un changement de vitesse normal.

- ▶ Ne démontez jamais le moyeu vous-même. Contactez le revendeur spécialisé.

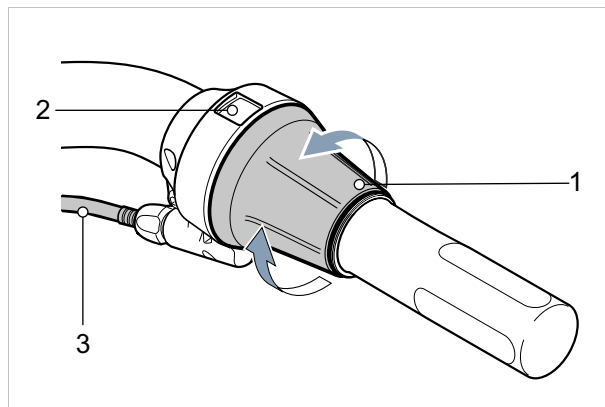


Illustration 191 : Changement de vitesse SHIMANO SL-C30000-70

- ▶ Tournez la poignée de vitesse rotative (1) vers l'arrière pour enclencher la vitesse supérieure (4).
  - ▶ Tournez la poignée de vitesse rotative (1) vers l'avant pour enclencher la vitesse inférieure (2).
- ⇒ Le changement de vitesse change la vitesse.
- ⇒ L'affichage (3) indique la vitesse sélectionnée.

### 6.22.2.1 Utiliser eShift

Le concept d'eShift correspond à l'intégration des systèmes de changement de vitesse électroniques dans le système d'entraînement électrique.

#### Utiliser eShift avec des moyeux à vitesses intégrées automatiques SHIMANO DI2

##### S'applique uniquement aux vélos électriques avec cet équipement

Les moyeux à vitesses intégrées automatiques SHIMANO DI2 peuvent être utilisés en mode manuel ou automatique. En mode manuel, vous changez de vitesse à l'aide de la manette de vitesse. En mode automatique, le système de changement de vitesse passe les vitesses automatiquement en fonction de la vitesse de déplacement, de la force appliquée sur la pédale et de la fréquence de pédalage. Le basculement du mode automatique vers le mode manuel (en fonction de la manette de vitesse utilisée) est décrit dans le mode d'emploi de l'ordinateur de bord. Si la manette de vitesse est actionnée en mode automatique, le système de changement de vitesse passe à la vitesse suivante. Le système de changement de vitesse reste alors en mode automatique. Les changements de vitesse manuels en mode automatique influent sur le comportement à long terme du changement de vitesse et ajustent les processus de changement de vitesse aux habitudes de conduite. Si le système est démarré pour la première fois sur un vélo neuf qui n'a encore jamais servi, il doit tout d'abord apprendre les vitesses. Pour cela, le système automatique sélectionne la vitesse la plus haute/la plus dure lors du premier trajet puis passe toutes les vitesses une à une. Lors de chaque changement de vitesse, la vitesse sélectionnée s'affiche brièvement sur l'ordinateur de bord.

Étant donné que le moteur détecte le changement de vitesse et réduit temporairement l'assistance moteur en conséquence, il est possible de changer de vitesse à tout moment, même en cas de forte charge ou dans une côte. Si le vélo électrique est arrêté depuis une vitesse supérieure à 10 km/h, le système peut revenir automatiquement à la VITESSE DÉMARRAGE.

- ▶ Si nécessaire, réglez la VITESSE DÉMARRAGE dans la configuration système.

#### Utiliser eShift avec des moyeux à vitesses intégrées manuels SHIMANO DI2

##### S'applique uniquement aux vélos électriques avec cet équipement

Lors de chaque changement de vitesse, la vitesse sélectionnée s'affiche brièvement sur l'ordinateur de bord.

Étant donné que le moteur détecte le changement de vitesse et réduit temporairement l'assistance moteur en conséquence, il est possible de changer de vitesse à tout moment, même en cas de forte charge ou dans une côte.

Si le vélo électrique est arrêté depuis une vitesse supérieure à 10 km/h, le système peut revenir automatiquement à la VITESSE DÉMARRAGE.

- ▶ Si nécessaire, réglez la VITESSE DÉMARRAGE dans la configuration système.

#### Utiliser eShift avec des moyeux à vitesses intégrées automatiques SHIMANO DI2

##### S'applique uniquement aux vélos électriques avec cet équipement

Étant donné que le moteur détecte le changement de vitesse et réduit temporairement l'assistance moteur en conséquence, il est possible de changer de vitesse à tout moment, même en cas de forte charge ou dans une côte.

- ⇒ Lors de chaque changement de vitesse, la vitesse sélectionnée s'affiche brièvement sur l'ordinateur de bord.

## 6.23 Utiliser le changement de vitesse ENVILO

### S'applique uniquement aux vélos électriques avec cet équipement

La sélection d'une vitesse adéquate est nécessaire pour une conduite qui ménage le corps et un bon fonctionnement du système d'entraînement électrique. La fréquence de pédalage optimale est comprise entre 70 et 80 tours par minute.

- Interrompez brièvement le pédalage pendant le changement de vitesse. Ceci facilite le passage de la vitesse et réduit l'usure de la chaîne cinématique.



**ATTENTION**

#### Risque de chute en cas d'utilisation incorrecte

Si une pression excessive est exercée sur les pédales pendant le changement de vitesse et que la manette de vitesse est actionnée, ou si plusieurs vitesses sont passées à la fois, les pieds du cycliste risquent de glisser des pédales. Ceci peut causer une chute ou un basculement et des blessures.

Le passage de plusieurs vitesses vers une vitesse basse peut entraîner l'éjection de la coque extérieure de la poignée de vitesse rotative. Ceci n'affecte pas le fonctionnement de la poignée de vitesse rotative, car le guidage externe reprend sa position d'origine après le changement de vitesse.

- Lors du changement de vitesse, exercez une pression réduite sur les pédales.
- Ne changez jamais plus d'une vitesse à la fois.

#### Remarque

Le moyeu interne n'est pas entièrement étanche. Si de l'eau pénètre dans le moyeu, celui-ci risque de rouiller et de ne plus pouvoir exécuter sa fonction de changement de vitesse.

- N'utilisez jamais le vélo électrique dans des lieux où de l'eau peut pénétrer dans le moyeu.
- Ne démontez jamais le moyeu vous-même. Contactez le revendeur spécialisé.

À l'arrêt, le moyeu ne permet pas de sélectionner une vitesse dans toute la plage de braquets. En général, entre 50 et 70 % de la plage de braquets sont accessibles à l'arrêt. Le reste de la plage de braquets est accessible pendant le trajet.

Le changement de vitesse automatique ENVILO comprend une poignée de vitesse rotative avec affichage.

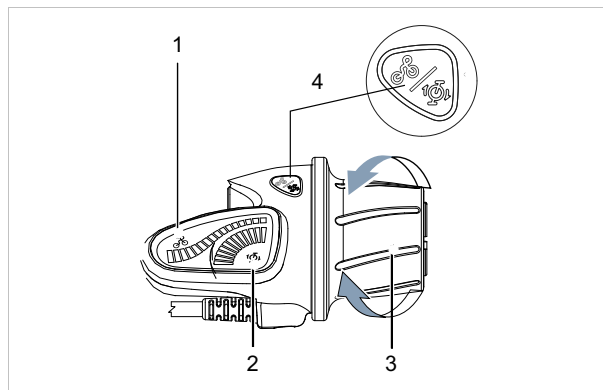


Illustration 192 : Poignée rotative ENVILO avec affichage

- |   |  |
|---|--|
| 1 | Poignée rotative avec affichage                |
| 2 | Affichage du changement de vitesse manuel      |
| 3 | Affichage du changement de vitesse automatique |
| 4 | Touche Mode                                    |



### 6.23.1 Changement de vitesse manuel

S'applique uniquement aux vélos électriques avec cet équipement

#### Passer à la vitesse inférieure

Pour démarrer ou monter une côte, enclenchez un développement plus faible.

- Tournez la poignée de vitesse rotative vers l'arrière.

⇒ L'écran affiche une montagne (1).

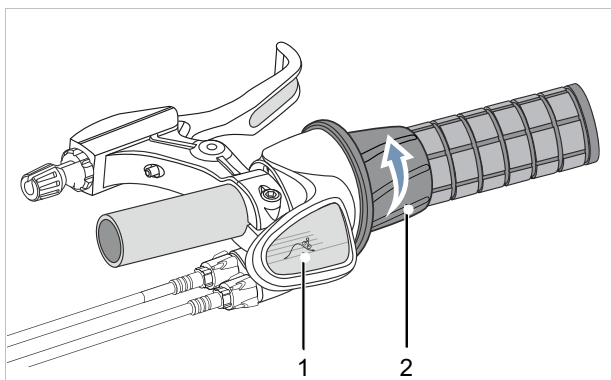


Illustration 193 : Affichage d'une montagne (1) lors de la sélection d'une vitesse inférieure (2)

#### Passer à la vitesse supérieure

Pour rouler plus vite, enclenchez un rapport de développement plus important.

- Tournez la poignée de vitesse rotative vers l'avant.

⇒ L'écran affiche une plaine.

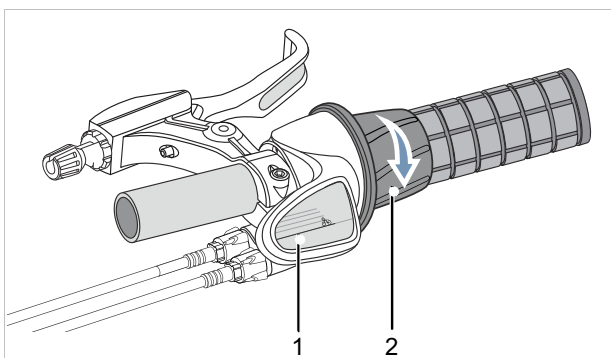


Illustration 194 : Affichage d'une plaine (1) lors de la sélection d'une vitesse supérieure (2)

### 6.23.2 Changement de vitesse automatique

S'applique uniquement aux vélos électriques avec cet équipement

Le système ENVIOLo AUTOMATIq est intégré dans le système d'entraînement électrique du vélo électrique. Les vélos électriques équipés du système ENVIOLo AUTOMATIq enclenchent une vitesse automatiquement au démarrage.

#### Activer le changement de vitesse manuel

- Appuyez sur la **touche Mode**.

⇒ Le système ENVIOLo bascule du mode automatique vers le mode manuel.



## 6.24 Utiliser la suspension et l'amortissement

### 6.24.1 Bloquer la suspension

Une suspension est destinée à amortir les inégalités du terrain, que ce soit sur des pistes cyclables accidentées, sur des chemins de terre ou en tout-terrain.

Sur des routes très bien asphaltées et dans les côtes, la suspension absorbe une part importante de l'énergie du moteur et des muscles. Ceci accroît la consommation d'énergie et affaiblit l'entraînement. Sur les chaussées asphaltées et dans les côtes, il est donc conseillé de bloquer la suspension.

C'est pourquoi certaines fourches de suspension sont dotées d'un verrouillage *en angl. Lockout* sur la couronne ou commandé à distance *en angl. remote lockout* au niveau du guidon.

|   | Mode             | Utilisation              |
|---|------------------|--------------------------|
| 1 | OPEN             | Descentes                |
| 2 | Position moyenne | terrain accidenté        |
| 3 | LOCK             | Côtes, routes asphaltées |

#### 6.24.1.1 Bloquer la fourche de suspension SR SUNTOUR

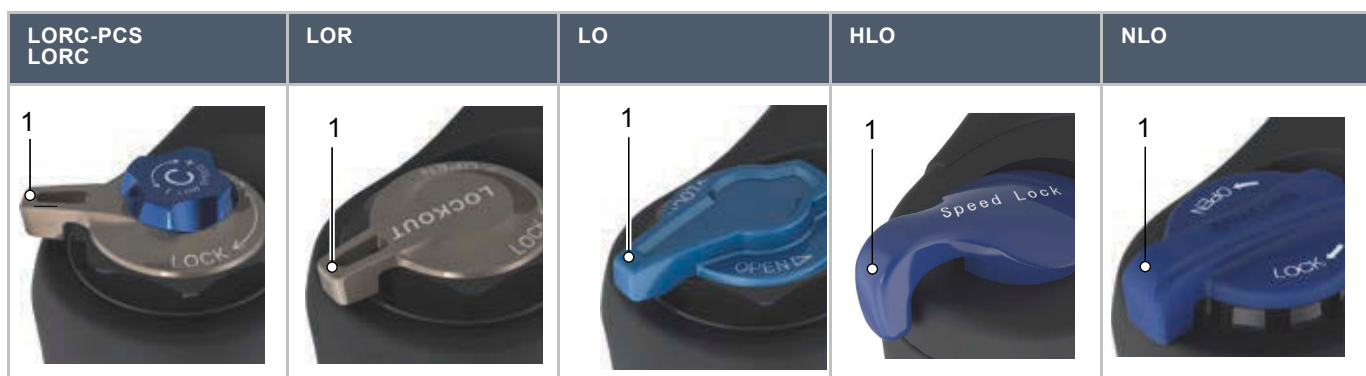


Tableau 60 : Verrou d'une fourche de suspension SR Suntour sur la couronne

► Tournez le verrou (1) sur la couronne dans le sens des aiguilles d'une montre en position LOCK.

⇒ La fourche de suspension est bloquée.

► Tournez le verrou (1) sur la couronne dans le sens inverse des aiguilles d'une montre en position OPEN.

⇒ La fourche de suspension est ouverte.



Tableau 61 : Verrou d'une fourche de suspension SR Suntour sur le guidon

► Enfoncez le levier de blocage (1) sur le guidon.

⇒ La fourche de suspension est bloquée.

► Enfoncez le levier de déblocage (2) sur le guidon.

⇒ La fourche de suspension est ouverte.

## 6.24.2 Régler l'amortisseur de compression de la fourche de suspension

L'amortisseur de compression (*en anglais Compression*, abrégé en C) permet d'effectuer des modifications rapides pour adapter la réponse de compression de la fourche aux changements de terrain. Il est conçu pour effectuer des réglages pendant la conduite.

L'amortisseur de compression est utile dans les cas suivants :

- chaussées inégales
- forts déplacements de poids lors des franchissements, virages et freinages.

Avec un réglage optimal, la fourche de suspension oppose une résistance à la compression dans les terrains vallonnés, reste plus haut dans sa course de suspension et aide le cycliste à conserver sa vitesse lors du franchissement des sections vallonnées.

Avec un réglage optimal, la fourche de suspension se comprime rapidement et sans obstacle lors du franchissement d'irrégularités et amortit les irrégularités. La traction est préservée (ligne bleue). La fourche réagit rapidement au choc.

La tête de direction et le guidon se relèvent légèrement lorsque les irrégularités sont amorties (ligne verte).

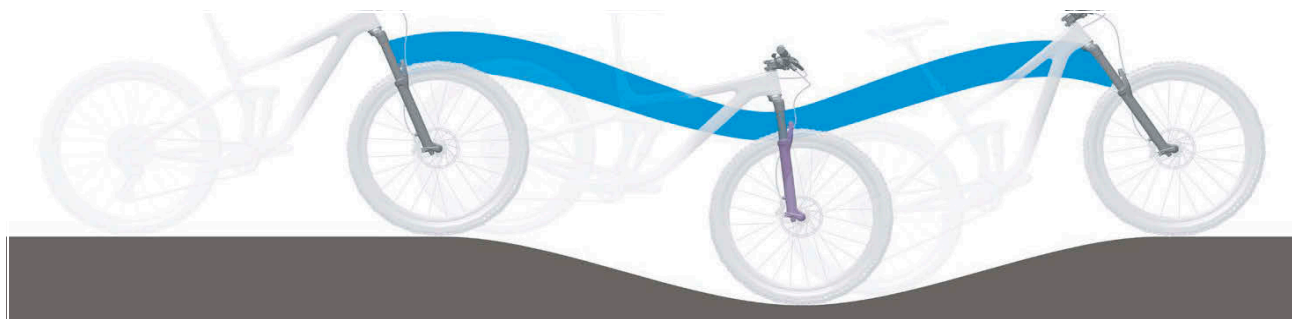


Illustration 195 : Comportement optimal en terrain vallonné

### Amortisseur de compression avec réglage dur

- Effet : la fourche suspendue se déplace plus haut dans la course de suspension. Ceci aide le cycliste à conserver son élan lors d'une conduite dans des terrains vallonnés réguliers et dans les virages, à améliorer son efficacité et à conserver son élan.
- Sur des terrains cahoteux, les sensations de compression sont un peu plus dures.

### Amortisseur de compression avec réglage souple

- Effet : la fourche de suspension se comprime rapidement et sans problème. Ceci aide le cycliste à conserver son élan et sa vitesse lors de trajets sur des terrains cahoteux.
- Sur des terrains cahoteux, les sensations de compression peuvent être moins dures.



### 6.24.2.1 Utiliser l'amortisseur de compression SR SUNTOUR High-Speed

Un déplacement rapide de la fourche de suspension peut être causé par exemple sur une piste de bosses ou lors d'un atterrissage après un saut.

Le réglage de l'amortisseur High-Speed permet de contrôler la réponse de la fourche en cas de

- chocs importants,
- petits chocs rapides (par exemple escalier ou piste de bosses) ou
- atterrissages après des sauts consécutifs rapides.

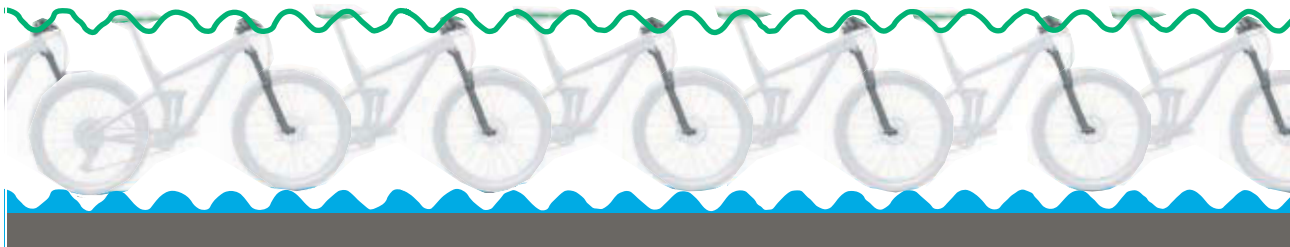


Illustration 196 : Mouvements du Highspeed



Tableau 62 : Manette High-Speed (1) de la fourche de suspension SR Suntour sur la couronne

- ▶ Tournez lentement dans le sens des aiguilles d'une montre la **manette du High-Speed (1)** sur la couronne.
  - ⇒ Le réglage de l'amortisseur de compression High-Speed est plus dur.
- ▶ Tournez lentement dans le sens inverse des aiguilles d'une montre la **manette du High-Speed (1)** sur la couronne.
  - ⇒ Le réglage de l'amortisseur de compression High-Speed est plus souple.

### 6.24.2.2 Utiliser l'amortisseur de compression SR SUNTOUR Low-Speed

La fourche peut être compressée lentement, par exemple lors du franchissement de bosses.

Les réglages de l'amortisseur Lowspeed permettent de contrôler la réponse de la fourche en cas de

- sauts décalés
- déplacement du poids du corps ou de
- faible force appliquée.



Illustration 197 : Mouvements du Lowspeed

| R2C2-PCS<br>R2C2<br>RC2<br>RC2-PCS   | RC-PCS<br>RC   | RLRC-PCS<br>RLRC  | LORC-PCS<br>LORC   |
|--|--|---|--|
|  |  |  |  |

Tableau 63 : Manette Low-Speed (1) de la fourche de suspension SR Suntour sur la couronne

► Tournez lentement dans le sens des aiguilles d'une montre la **manette du Low-Speed (1)** sur la couronne.

⇒ Le réglage de l'amortisseur de compression Low-Speed est plus dur.

► Tournez lentement dans le sens inverse des aiguilles d'une montre la **manette du Low-Speed (1)** sur la couronne.

⇒ Le réglage de l'amortisseur de compression Low-Speed est plus souple.

## 6.25 Régler la fourche de suspension

- Pendant le trajet, réglez la suspension et l'amortissement sur la fourche de suspension ou sur la télécommande (fourche de suspension) :

| Utilisation  | Position                  |
|--|---------------------------|
| <b>Suspension</b>                                    |                           |
| Descentes et terrain accidenté                       | Ouvert ou OPEN            |
| Terrain plat, vallonné, lisse ou légèrement cahoteux | Seuil ou position moyenne |
| Côtes ou routes asphaltées                           | Blocage ou LOCK           |
| <b>Amortissement</b>                                 |                           |
| Terrain cahoteux                                     | souple                    |
| Terrain vallonné homogène et virages                 | dure                      |

### 6.25.1 Régler la suspension de la fourche de suspension

#### Verrouillage

Certaines fourches de suspension sont dotées d'un verrouillage *en angl. Lockout* sur la couronne de fourche ou commandé à distance *en angl. remote lockout* au niveau du guidon.

Une suspension est destinée à amortir les inégalités du terrain, que ce soit sur des pistes cyclables accidentées, sur des chemins de terre ou en tout-terrain. Sur des routes très bien asphaltées et dans les côtes, la suspension absorbe une part importante de l'énergie du moteur et des muscles. Ceci accroît la consommation d'énergie et affaiblit l'entraînement. Sur les chaussées asphaltées et dans les côtes, il est donc conseillé de bloquer la suspension.

Le réglage de blocage prévient la compression de la fourche de suspension jusqu'à la survenance d'un choc important. La fourche de suspension se comprime en cas de choc important ou de force descendante élevée.

#### Seuil (en option)

Comme le verrouillage, le mode Seuil empêche la compression de la fourche de suspension. La fourche de suspension se comprime en cas de choc important ou de force descendante moyens à élevés.

## 6.25.1.1 Bloquer la fourche de suspension SR SUNTOUR

S'applique uniquement aux vélos électriques avec cet équipement

| LORC-PCS<br>LORC  | LOR   | LO  | HLO   | NLO   |
|---|---|---|---|---|
|  |  |  |  |  |

Tableau 64 : Verrou d'une fourche de suspension SR Suntour sur la couronne de fourche

► Tournez le **verrou** (1) sur la couronne de fourche dans le sens des aiguilles d'une montre en position LOCK.

⇒ La fourche de suspension est bloquée.

► Tournez le **verrou** (1) sur la couronne de fourche dans le sens inverse des aiguilles d'une montre en position OPEN.

⇒ La fourche de suspension est ouverte.

| RL22-DUAL-L-2C-22  | RL22-SINGLE-L-2C-22  | RL22-SINGLE-U-2C-22<br>RL22-SINGLE-U-2C-32   | SL9SC-RLO   |
|--|--|--|---|
|  |  |  |  |

Tableau 65 : Verrou d'une fourche de suspension SR Suntour sur le guidon

► Enfoncez le **levier de blocage** (1) sur le guidon.

⇒ La fourche de suspension est bloquée.

► Enfoncez le **levier de déblocage** (2) sur le guidon.

⇒ La fourche de suspension est ouverte.

## 6.25.2 Régler l'amortisseur de compression SR SUNTOUR



Illustration 198 : Amortisseur de compression SR SUNTOUR en position ouverte (1) et fermée (2)

- ▶ Placez le **réglage de la compression** en position OPEN.
- ⇒ L'amortisseur de compression est ouvert.
- ▶ Placez le **réglage de la compression** en position LOCK.
- ⇒ L'amortisseur de compression est bloqué.
- ▶ Placez le **réglage de la compression** entre OPEN et LOCK.
- ⇒ Cette position permet d'effectuer un réglage fin de l'amortissement de compression.

Nous vous recommandons de commencer par **régler la compression** sur la position OPEN.



## 6.26 Plier

### Remarque

- ▶ Lors du pliage du vélo, ne jamais écraser ou plier les câbles électriques et câbles de frein.

#### 6.26.1 Plier le vélo électrique

S'applique uniquement aux vélos électriques avec cet équipement

Le vélo électrique se plie en huit étapes.

- 1 Arrêtez le système d'entraînement électrique (voir le [chapitre 6.17.2](#)).
- 2 Déployez la béquille latérale (voir le [chapitre 6.27](#)).
- 3 Retirez l'ordinateur de bord (voir le [chapitre 6.19.1.1](#)).
- 4 Retirez la batterie (voir les [chapitres 6.6.1.1](#), [6.6.2.1](#) ou [6.6.3.1](#)).
- 5 Pliez la pédale (voir le [chapitre 6.26.1.1](#)).
- 6 Pliez la potence (voir les [chapitres 6.26.1.2](#) ou [6.26.2](#)).
- 7 Enfoncez la tige de selle (voir le [chapitre 6.26.2.1](#)).
- 8 Pliez le cadre (voir le [chapitre 6.26.2.2](#)).

##### 6.26.1.1 Plier la pédale

- 1 Avec le pied, rabattez la pédale contre la manivelle.

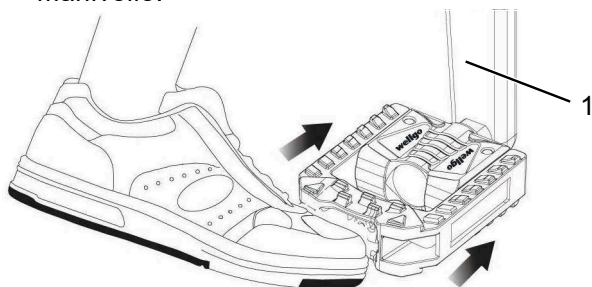


Illustration 199 : Rabattre la pédale contre la manivelle (1)

- 2 Pliez la pédale contre la manivelle.

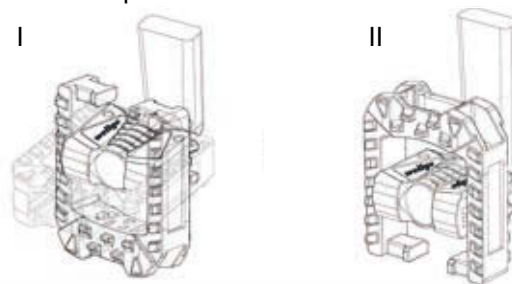


Illustration 200 : Plier la pédale vers le bas (I) ou vers le haut (II)

##### 6.26.1.2 Potence, modèle I, plier

S'applique uniquement aux vélos électriques avec cet équipement

- 1 Ouvrez le levier de serrage de l'attache rapide de la potence.
  - 2 Tirez le levier de blocage sur la potence vers le haut tout en inclinant le guidon vers la droite ou la gauche de 90°.
- ⇒ Le guidon s'enclenche de manière audible.
- 3 Enfoncez le guidon.
  - 4 Fermez le levier de serrage de l'attache rapide de la potence.



Illustration 201 : Levier de serrage ouvert de l'attache rapide de la potence (3) sur la potence (2), modèle I, avec levier de blocage sur la potence (1)



## 6.26.2 Potence, modèle II, plier

S'applique uniquement aux vélos électriques avec cet équipement

- 1 Ouvrez le levier de serrage de l'attache rapide de la potence.
  - 2 Appuyez sur le bouton de déblocage.
  - 3 Inclinez le guidon vers la droite ou la gauche de 90°.
- ⇒ Le guidon s'enclenche de manière audible.
- 4 Fermez le levier de serrage de l'attache rapide de la potence.



Illustration 202 : Potence, modèle II avec levier de serrage de l'attache rapide de la potence (1) et bouton de déblocage (2)

### 6.26.2.1 Enfoncer la tige de selle

- 1 Ouvrir le levier de serrage de l'attache rapide de la tige de selle.
- 2 Enfoncer la selle au minimum.
- 3 Fermer le levier de serrage de l'attache rapide de la tige de selle.

### 6.26.2.2 Plier le cadre

- 1 Inclinez le levier de blocage du cadre vers le haut.
- ⇒ Le levier de serrage du cadre s'ouvre sans résistance.
- 2 Ouvrez le levier de serrage du cadre.
  - 3 Inclinez le cadre vers l'intérieur jusqu'à la butée.

**ATTENTION**

### Risque de chute en cas d'utilisation incorrecte du levier de blocage ouvert

Si le levier de blocage est ouvert, le cadre risque de se replier soudainement pendant le trajet. Ceci peut causer une chute et des blessures graves.

- Utilisez le vélo électrique uniquement avec levier de blocage fermé.



Illustration 203 : Levier de blocage du cadre fermé (1) et ouvert (2)

## 6.27 Stationnement

### Remarque

La chaleur ou un rayonnement solaire direct peuvent faire monter la *pression des pneus* au-delà de la pression maximale admissible. Ceci peut entraîner une détérioration du *pneu*.

- ▶ Ne gardez jamais le vélo électrique au soleil.
- ▶ Les jours chauds, contrôlez régulièrement la *pression des pneus* et corrigez-la si nécessaire.

En raison de la construction ouverte, une pénétration d'humidité à des températures glaciales peut perturber certaines fonctions.

- ▶ Gardez toujours le vélo électrique sec et à l'abri du gel.
- ▶ Si le vélo électrique doit être utilisé à des températures inférieures à 3 °C, il doit tout d'abord faire l'objet d'une maintenance et être préparé pour l'utilisation hivernale par le revendeur spécialisé.

En raison du poids du vélo électrique, la béquille latérale risque de s'enfoncer dans un sol mou. Le vélo électrique risque de basculer et de chuter.

- ▶ Le vélo électrique peut uniquement être garé sur un sol plan et solide.

- 1 Arrêtez le système d'entraînement (voir le chapitre 6.17.2).
- 2 Après être descendu du vélo, déployez entièrement la béquille latérale avec le pied. Assurez-vous que le vélo soit stable.
- 3 Gardez soigneusement le vélo électrique et contrôlez sa stabilité.
- 4 Si le vélo électrique est garé en extérieur, recouvrez la selle d'un protège-selle.
- 5 Fermez le vélo électrique avec l'antivol.

- 6 Pour éviter les vols, retirez la batterie (voir le chapitre 6.6.1.1).
- 7 Nettoyez et entretenez le vélo électrique après chaque trajet, voir le chapitre 7.2.

### Liste de contrôle après chaque trajet

| Nettoyer                 |                          |                        |
|--------------------------|--------------------------|------------------------|
| <input type="checkbox"/> | Éclairage et réflecteurs | voir le chapitre 7.2.5 |
| <input type="checkbox"/> | Frein                    | voir le chapitre 7.2.5 |
| <input type="checkbox"/> | Fourche suspendue        | voir le chapitre 7.2.1 |
| <input type="checkbox"/> | Tige de selle suspendue  | voir le chapitre 7.2.6 |
| <input type="checkbox"/> | Amortisseur arrière      | voir le chapitre 7.2.7 |
| <input type="checkbox"/> | Pédale                   | voir le chapitre 7.2.4 |
| Entretien                |                          |                        |
| <input type="checkbox"/> | Fourche suspendue        | voir le chapitre 3     |

### 6.27.1 Replier la potence à réglage rapide

S'applique uniquement aux vélos électriques avec cet équipement

Pour gagner de la place lors du rangement, repliez la potence à réglage rapide.

- 1 Ouvrez le levier de serrage de la potence.

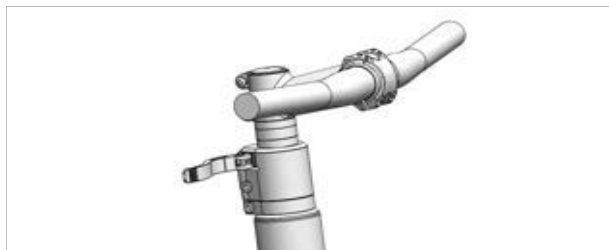


Illustration 204 : Exemple d'un All Up avec levier de serrage de la potence ouvert

- 2 Tirez le guidon dans la position la plus haute possible.

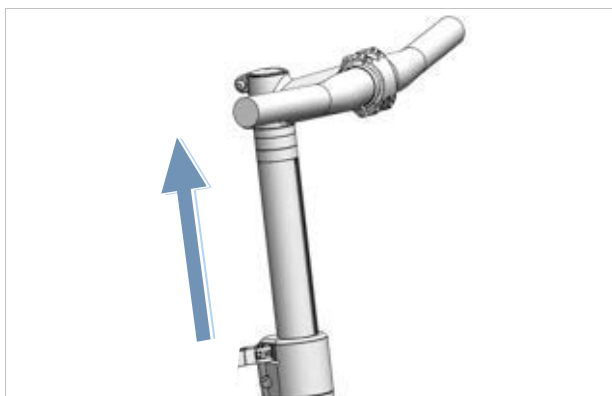


Illustration 205 : Exemple d'un All Up tiré dans la position la plus haute

- 3 Tournez le guidon de 90° dans le sens des aiguilles d'une montre.

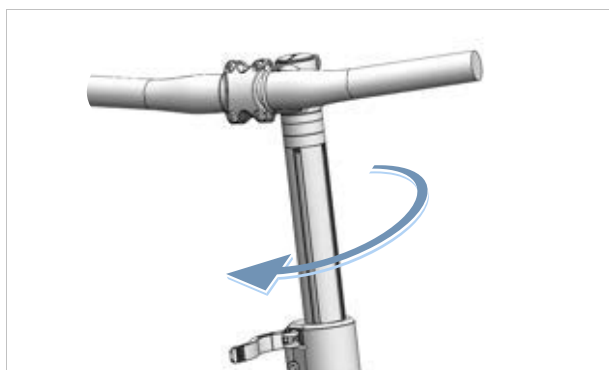


Illustration 206 : Exemple d'un All Up replié

- 4 Positionnez le guidon à la hauteur voulue.
- 5 Fermez le levier de serrage de la potence.

### 6.27.2 Rabattre la pédale

✓ Nettoyez la pédale (voir le chapitre 7.2.4).

- 1 Tirez le verrou de pliage (1) vers le bas avec deux doigts et maintenez-le en position.

⇒ Le système de pliage est déverrouillé.

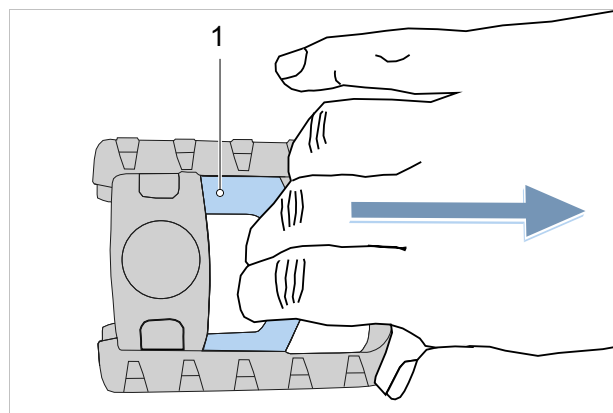


Illustration 207 : Tirer le verrou de pliage de la pédale (1) vers le bas

- 2 Rabattez la pédale vers le haut.
- 3 En relâchant votre prise, laissez revenir prudemment le verrou de pliage de la pédale dans sa position initiale.

⇒ La pédale est rabattue.

### 6.27.3 Activer la fonction Lock

#### S'applique uniquement aux vélos électriques avec cet équipement

- ▶ Retirez l'ordinateur de bord utilisé lors de la configuration.
- ⇒ La fonction Lock est activée. Le système d'entraînement ne fournit pas d'assistance. Toutefois, le vélo électrique peut toujours être utilisé sans assistance.
- ⇒ L'unité d'entraînement émet un bruit de verrouillage (un signal sonore) tant que le système d'entraînement est démarré.
- ⇒ Après l'insertion, le statut de la fonction Lock est affiché par un symbole de cadenas sur l'ordinateur de bord pendant environ 3 secondes.

## 7 Nettoyage, entretien et inspection

► Nettoyez, entretenez et inspectez le vélo électrique conformément aux listes de contrôle.

Le respect de ces mesures permet d'accroître la sécurité de fonctionnement, de réduire l'usure des composants, de prolonger leur durée de vie et d'assurer la sécurité.

| Liste de contrôle : Avant chaque trajet |  |
|---|--|
| <input type="checkbox"/>                | Contrôler la propreté voir le chapitre 7.2                     |
| <input type="checkbox"/>                | Contrôler les dispositifs de protection voir le chapitre 7.1.1 |
| <input type="checkbox"/>                | Contrôler le positionnement solide de la batterie.             |
| <input type="checkbox"/>                | Contrôler l'éclairage voir le chapitre 7.1.13                  |
| <input type="checkbox"/>                | Contrôler les freins voir le chapitre 7.1.14                   |
| <input type="checkbox"/>                | Contrôler la tige de selle suspendue voir le chapitre 7.1.9    |
| <input type="checkbox"/>                | Contrôler le porte-bagages voir le chapitre 7.1.5              |
| <input type="checkbox"/>                | Contrôler la sonnette voir le chapitre 7.1.10                  |
| <input type="checkbox"/>                | Contrôler les poignées voir le chapitre 7.1.11                 |
| <input type="checkbox"/>                | Contrôler l'amortisseur arrière voir le chapitre 7.1.4         |
| <input type="checkbox"/>                | Contrôler la concentricité des roues voir le chapitre 7.1.7    |
| <input type="checkbox"/>                | Contrôler le cadre voir le chapitre 7.1.2                      |
| <input type="checkbox"/>                | Contrôler l'attache rapide voir le chapitre 7.1.8              |
| <input type="checkbox"/>                | Contrôler les garde-boue voir le chapitre 7.1.6                |
| <input type="checkbox"/>                | Contrôler le cache USB voir le chapitre 7.1.12                 |

| Liste de contrôle : Après chaque trajet |  |
|---|--|
| <input type="checkbox"/>                | Nettoyer l'éclairage voir le chapitre 7.2.1                |
| <input type="checkbox"/>                | Nettoyer les réflecteurs voir le chapitre 7.2.1            |
| <input type="checkbox"/>                | Nettoyer les freins voir le chapitre 7.2.5                 |
| <input type="checkbox"/>                | Nettoyer la fourche suspendue voir le chapitre 7.2.2       |
| <input type="checkbox"/>                | Entretien la fourche suspendue voir le chapitre 3          |
| <input type="checkbox"/>                | Nettoyer la tige de selle suspendue voir le chapitre 7.2.6 |
| <input type="checkbox"/>                | Nettoyer l'amortisseur arrière voir le chapitre 7.2.7      |
| <input type="checkbox"/>                | Nettoyer les pédales voir le chapitre 7.2.4                |

| Liste de contrôle : opérations hebdomadaires |  |
|--|--|
| <input type="checkbox"/>                     | Nettoyer la chaîne voir le chapitre 7.3.19   |
| <input type="checkbox"/>                     | Vélos de ville, vélos pliants, vélos-cargos, vélos pour enfants et adolescents<br><b>par temps sec :</b> tous les 10 jours<br><b>par temps humide :</b> tous les 2-6 jours |
| <input type="checkbox"/>                     | Vélos tout chemin et vélos de course<br><b>par temps sec :</b> tous les 140 - 200 km<br><b>par temps humide :</b> tous les 100 km  |
| <input type="checkbox"/>                     | Vélos tout terrain<br><b>par temps sec :</b> tous les 60 - 100 km<br><b>par temps humide :</b> après chaque trajet   |
| <input type="checkbox"/>                     | Courroie (tous les 250 - 300 km) voir le chapitre 7.3.18   |
| <input type="checkbox"/>                     | Entretien la chaîne voir les chapitres 7.4.16 et 7.4.16.1  |
| <input type="checkbox"/>                     | Vélos de ville, vélos pliants, vélos-cargos, vélos pour enfants et adolescents<br><b>par temps sec :</b> tous les 10 jours<br><b>par temps humide :</b> tous les 2-6 jours |
| <input type="checkbox"/>                     | Vélos tout chemin et vélos de course<br><b>par temps sec :</b> tous les 140 - 200 km<br><b>par temps humide :</b> tous les 100 km  |
| <input type="checkbox"/>                     | Vélos tout terrain<br><b>par temps sec :</b> tous les 60 - 100 km<br><b>par temps humide :</b> toujours entretenir   |
| <input type="checkbox"/>                     | Entretien le pare-chaîne périphérique voir le chapitre 7.4.16.1  |
| <input type="checkbox"/>                     | Contrôler la pression des pneus (au moins une fois par semaine) voir le chapitre 7.5.1.1   |
| <input type="checkbox"/>                     | Contrôler les pneus (tous les 10 jours) voir le chapitre 7.5.1.2   |
| <input type="checkbox"/>                     | Tige de selle EIGHTPINS<br>Faire l'appoint d'huile (toutes les 20 heures) voir le chapitre 7.4.19  |

| Liste de contrôle : Opérations mensuelles |  |
|---|--|
| <input type="checkbox"/>                  | Nettoyer la batterie voir le chapitre 7.3.2  |
| <input type="checkbox"/>                  | Nettoyer l'ordinateur de bord voir le chapitre 7.3.1   |
| <input type="checkbox"/>                  | Nettoyer l'ordinateur de bord voir le chapitre 7.3.1   |
| <input type="checkbox"/>                  | Contrôler les plaquettes de frein des freins à disque (tous les mois ou après 1000 freinages) voir le chapitre 3.3.4.3 |
| <input type="checkbox"/>                  | Contrôler les plaquettes de frein des freins de jante (tous les mois ou après 3000 freinages) voir le chapitre 7.5.1.3 |
| <input type="checkbox"/>                  | Contrôler la surface de freinage des jantes voir le chapitre 7.5.2.6   |
| <input type="checkbox"/>                  | Nettoyer le frein à main voir le chapitre 7.3.16.1   |
| <input type="checkbox"/>                  | Nettoyer le disque de frein voir le chapitre 7.3.17  |
| <input type="checkbox"/>                  | Contrôler le disque de frein voir le chapitre 7.5.2.4  |
| <input type="checkbox"/>                  | Contrôler les câbles Bowden des freins voir le chapitre 7.5.2.3  |
| <input type="checkbox"/>                  | Nettoyer le porte-bagages voir le chapitre 7.3.4   |
| <input type="checkbox"/>                  | Nettoyer les poignées voir le chapitre 7.3.7   |
| <input type="checkbox"/>                  | Entretenir les poignées voir le chapitre 7.4.8   |
| <input type="checkbox"/>                  | Contrôler le frein à main voir le chapitre 7.5.2.1   |
| <input type="checkbox"/>                  | Contrôler le système hydraulique voir le chapitre 7.5.2.2  |
| <input type="checkbox"/>                  | Nettoyer la cassette voir le chapitre 7.3.15   |
| <input type="checkbox"/>                  | Nettoyer la chaîne avec pare-chaîne périphérique voir le chapitre 7.3.19.1   |
| <input type="checkbox"/>                  | Nettoyer les roues dentées voir le chapitre 7.3.15   |
| <input type="checkbox"/>                  | Nettoyer les poignées en cuir voir le chapitre 7.3.7.1   |
| <input type="checkbox"/>                  | Entretenir les poignées en cuir voir le chapitre 7.4.8.2   |
| <input type="checkbox"/>                  | Nettoyer la selle en cuir voir le chapitre 7.3.9.1   |
| <input type="checkbox"/>                  | Entretenir la selle en cuir voir le chapitre 7.4.11  |
| <input type="checkbox"/>                  | Nettoyer le guidon voir le chapitre 7.3.6  |
| <input type="checkbox"/>                  | Nettoyer le moteur voir le chapitre 7.3.3  |

| Liste de contrôle : Opérations mensuelles |  |
|---|--|
| <input type="checkbox"/>                  | Nettoyer le moyeu voir le chapitre 7.3.12                      |
| <input type="checkbox"/>                  | Nettoyer le cadre voir le chapitre 7.3.4                       |
| <input type="checkbox"/>                  | Nettoyer les pneus voir le chapitre 7.3.10                     |
| <input type="checkbox"/>                  | Contrôler le frein à rétro pédalage voir le chapitre 7.5.2.5   |
| <input type="checkbox"/>                  | Nettoyer la selle voir le chapitre 7.3.9                       |
| <input type="checkbox"/>                  | Nettoyer la tige de selle voir le chapitre 7.3.8               |
| <input type="checkbox"/>                  | Entretenir la tige de selle voir le chapitre 7.4.9             |
| <input type="checkbox"/>                  | Nettoyer la manette de vitesse voir le chapitre 7.3.14.1       |
| <input type="checkbox"/>                  | Nettoyer le changement de vitesse voir le chapitre 7.3.13      |
| <input type="checkbox"/>                  | Nettoyer les câbles de dérailleur voir le chapitre 7.3.13      |
| <input type="checkbox"/>                  | Contrôler le frein à disque voir le chapitre 7.5.2.4           |
| <input type="checkbox"/>                  | Nettoyer le garde-boue voir le chapitre 7.3.4                  |
| <input type="checkbox"/>                  | Nettoyer la béquille latérale voir le chapitre 7.3.4           |
| <input type="checkbox"/>                  | Nettoyer les rayons et écrous de rayon voir le chapitre 7.3.11 |
| <input type="checkbox"/>                  | Entretenir les écrous de rayon voir le chapitre 7.4.13         |
| <input type="checkbox"/>                  | Nettoyer la fourche rigide voir le chapitre 7.3.4              |
| <input type="checkbox"/>                  | Nettoyer le développement voir le chapitre 7.3.13              |
| <input type="checkbox"/>                  | Nettoyer le dérailleur avant voir le chapitre 7.3.15           |
| <input type="checkbox"/>                  | Nettoyer la potence voir le chapitre 7.3.5                     |

| Liste de contrôle : travaux à effectuer chaque trimestre |   |
|--|---|
| <input type="checkbox"/>                                 | Contrôler le point de pression des freins voir le chapitre 7.5.2.1                                      |
| <input type="checkbox"/>                                 | Contrôler le frein de jante (après 100 heures de conduite ou tous les 2000 km) voir le chapitre 7.5.2.6 |
| <input type="checkbox"/>                                 | Contrôler les rayons voir le chapitre 7.5.1.3   |

| Liste de contrôle : Travaux à réaliser au moins chaque semestre (ou tous les 1 000 km) |   |
|--|---|
| <input type="checkbox"/>   | Contrôler les câbles Bowden du changement de vitesse voir le chapitre 7.5.11.2                |
| <input type="checkbox"/>   | Entretenir le frein à main voir le chapitre 7.4.18.1  |
| <input type="checkbox"/>   | Entretenir la tige de selle en carbone voir le chapitre 7.4.9.2                               |
| <input type="checkbox"/>   | Contrôler les câbles électriques du changement de vitesse voir le chapitre 7.5.11.1           |
| <input type="checkbox"/>   | Entretenir la tige de selle suspendue voir le chapitre 7.4.9.1                                |
| <input type="checkbox"/>   | Entretenir les jantes voir le chapitre 7.4.10   |
| <input type="checkbox"/>   | Contrôler les jantes voir le chapitre 7.5.1.3   |
| <input type="checkbox"/>   | Contrôler le crochet de jante voir le chapitre 7.5.1.3  |
| <input type="checkbox"/>   | Entretenir la fourche voir le chapitre 7.4.2  |
| <input type="checkbox"/>   | Contrôler le changement de vitesse voir le chapitre 7.5.11                                    |
| <input type="checkbox"/>   | Entretenir le porte-bagages voir le chapitre 7.4.3  |
| <input type="checkbox"/>   | Contrôler la chaîne voir le chapitre 7.5.11   |
| <input type="checkbox"/>   | Contrôler le dérailleur voir le chapitre 7.5.11   |
| <input type="checkbox"/>   | Contrôler la tension de la chaîne voir le chapitre 7.5.3.1                                    |
| <input type="checkbox"/>   | Contrôler la roue voir le chapitre 7.5.1  |
| <input type="checkbox"/>   | Entretenir le guidon voir le chapitre 7.4.7   |
| <input type="checkbox"/>   | Contrôler le guidon voir le chapitre 7.5.7  |
| <input type="checkbox"/>   | Contrôler les feux voir le chapitre 7.5.5   |
| <input type="checkbox"/>   | Entretenir le moyeu voir le chapitre 7.4.12   |
| <input type="checkbox"/>   | Contrôler le moyeu voir le chapitre 7.5.11.4  |
| <input type="checkbox"/>   | Contrôler les trous de rayon voir le chapitre 7.5.1.4   |
| <input type="checkbox"/>   | Entretenir les pédales voir le chapitre 7.4.15  |
| <input type="checkbox"/>   | Contrôlez la pédale. voir le chapitre 7.5.9   |
| <input type="checkbox"/>   | Entretenir le cadre voir le chapitre 7.4.1  |
| <input type="checkbox"/>   | Contrôler la tension de la courroie voir le chapitre 7.5.4.3                                  |
| <input type="checkbox"/>   | Contrôler la selle voir le chapitre 7.5.8   |
| <input type="checkbox"/>   | Entretenir la manette de vitesse voir le chapitre 7.4.14.2                                    |
| <input type="checkbox"/>   | Entretenir les arbres de transmission du dérailleur arrière voir le chapitre 7.4.14.1         |
| <input type="checkbox"/>   | Entretenir les roues de changement de vitesse du dérailleur arrière voir le chapitre 7.4.14.1 |

| Liste de contrôle : Travaux à réaliser au moins chaque semestre (ou tous les 1 000 km) |   |
|--|---|
| <input type="checkbox"/>   | Entretenir la béquille latérale voir le chapitre 7.4.5  |
| <input type="checkbox"/>   | Contrôler la stabilité de la béquille latérale          |
| <input type="checkbox"/>   | Contrôler le palier de direction voir le chapitre 8.5.6 |
| <input type="checkbox"/>   | Entretenir la potence voir le chapitre 7.4.6            |
| <input type="checkbox"/>   | Contrôler la potence voir le chapitre 7.5.6             |

| Liste de contrôle : Travaux annuels (ou tous les 2000 km) |   |
|---|---|
| <input type="checkbox"/>                                  | Régler le moyeu à cône voir le chapitre 8.5.6   |
| <input type="checkbox"/>                                  | Contrôler la paroi intérieure de la jante (toutes les 1000 heures ou tous les 2000 km) voir le chapitre 7.5.1.5 |

**AVERTISSEMENT****Risque de chute en cas de défaillance des freins**

La présence d'huile ou de lubrifiant sur le disque de frein d'un frein à disque ou de jante d'un frein sur jante peut causer une défaillance complète des freins. Ceci peut entraîner une chute et des blessures graves.

- ▶ Ne laissez jamais de l'huile ou du lubrifiant entrer en contact avec le disque de frein ou les plaquettes de frein et la jante.
- ▶ Si les plaquettes de frein sont entrées en contact avec de l'huile ou du lubrifiant, adressez-vous à un revendeur spécialisé pour le nettoyage ou le remplacement des composants.
- ▶ Procédez à quelques essais de freinage après le nettoyage, l'entretien ou la réparation.

Le système de frein n'est pas conçu pour une utilisation sur un vélo électrique posé à l'envers ou couché. Ceci peut entraîner un dysfonctionnement des freins dans certaines circonstances. Ceci peut entraîner une chute pouvant causer des blessures.

- ▶ Si le vélo électrique est posé à l'envers ou couché, actionnez le frein à quelques reprises avant le trajet afin d'assurer son bon fonctionnement.

Les joints des freins ne résistent pas aux pressions élevées. Les freins endommagés peuvent entraîner une défaillance des freins et causer un accident et des blessures.

- ▶ Ne nettoyez jamais le vélo électrique avec un nettoyeur à haute pression ou de l'air comprimé.

Procédez avec précaution même avec un tuyau d'arrosage. Ne dirigez jamais le jet d'eau directement vers la zone des joints.

**ATTENTION****Risque de chute et de basculement en cas d'activation accidentelle**

L'activation accidentelle du système d'entraînement électrique entraîne un risque de blessure.

- ▶ Retirez la batterie avant le nettoyage.

**Remarque**

L'utilisation d'un outil de nettoyage à haute pression peut entraîner la pénétration d'eau dans les roulements. Les lubrifiants qui s'y trouvent sont dilués, la friction est accrue et à long terme le roulement est détruit. De l'eau peut également pénétrer dans les composants électriques et les endommager.

- ▶ Ne nettoyez jamais le vélo électrique avec un nettoyeur à haute pression, un jet d'eau ou de l'air comprimé.

Les pièces graissées, par exemple la tige de selle, le guidon ou la potence, ne peuvent plus être serrées correctement.

- ▶ N'appliquez jamais de graisse ou d'huile sur les zones de serrage.

Les produits de nettoyage agressifs tels que l'acétone, le trichloroéthylène et le méthylène ainsi que les solvants tels que les diluants, les alcools ou les produits anti-corrosion peuvent attaquer et endommager les composants du vélo électrique.

- ▶ Utilisez uniquement des produits de nettoyage et d'entretien autorisés.



## 7.1 Avant chaque trajet

Le respect des présentes instructions de nettoyage permet de réduire l'usure des composants, de prolonger la durée de service et d'assurer la sécurité.

### 7.1.1 Contrôler les dispositifs de protection

Lors du transport ou si le vélo électrique est garé à l'extérieur, le pare-chaîne ou pare-courroie, les garde-boue ainsi que le couvercle du moteur peuvent se rompre et se détacher.

- ▶ Contrôlez la présence de tous les dispositifs de protection.
- ▶ Si un dispositif de protection est manquant ou endommagé, mettez le vélo électrique hors service. Contactez le revendeur spécialisé.

### 7.1.2 Contrôler le cadre

- ▶ Contrôlez la présence de fêlures, déformations ou dommages à la peinture sur le cadre.
- ▶ En cas de fêlures, déformations ou dommages à la peinture, mettez le vélo électrique hors service. Contactez le revendeur spécialisé.

### 7.1.3 Contrôler la fourche

- ▶ Contrôlez la présence de fêlures, déformations, pièces usées, écoulements d'huile ou dommages à la peinture sur la fourche. Inspectez soigneusement même les zones cachées sur la face inférieure.
- ⇒ En cas de fêlures, déformations, pièces usées, écoulements d'huile ou dommages à la peinture, mettez le vélo électrique hors service. Contactez le revendeur spécialisé.

### 7.1.4 Contrôler l'amortisseur arrière

- ▶ Contrôlez la présence de fêlures, déformations, pièces usées, écoulements d'huile ou dommages à la peinture sur l'amortisseur arrière. Inspectez soigneusement même les zones cachées sur la face inférieure.
- ⇒ En cas de fêlures, déformations, pièces usées, écoulements d'huile ou dommages à la peinture, mettez le vélo électrique hors service. Contactez le revendeur spécialisé.

### 7.1.5 Contrôler le porte-bagages

- 1 Maintenez le vélo électrique par le cadre. Tenez le porte-bagages dans l'autre main.
  - 2 En déplaçant le porte-bagages dans toutes les directions, contrôlez que tous les assemblages vissés sont solides.
- ⇒ Serrez les vis lâches.
  - ⇒ Serrez durablement les paniers lâches avec des attaches pour panier ou des serre-câbles.

### 7.1.6 Contrôler les garde-boue

- 1 Maintenez le vélo électrique par le cadre. Tenez le garde-boue dans l'autre main.
  - 2 En déplaçant le garde-boue dans toutes les directions, contrôlez que tous les assemblages vissés sont solides.
- ⇒ Serrez les vis lâches.

### 7.1.7 Contrôler la concentricité de la roue

- ▶ Soulevez l'une après l'autre la roue avant et la roue arrière. Ce faisant, faites tourner la roue.
- ⇒ Si la roue est voilée ou lâche, mettez le vélo électrique hors service. Contactez le revendeur spécialisé.

### 7.1.8 Contrôler l'attache rapide

- ▶ Contrôlez les attaches rapides pour vous assurer qu'elles se trouvent toutes solidement en position complètement fermée.
- ⇒ Si une attache rapide n'est pas solidement en position fermée, ouvrez l'attache rapide et placez-la en position fermée.
- ⇒ S'il n'est pas possible de placer l'attache rapide solidement en position fermée, mettez le vélo électrique hors service. Contactez le revendeur spécialisé.

### 7.1.9 Contrôler la tige de selle suspendue

- ▶ Comprimez et détendez la tige de selle suspendue.
- ⇒ Si des bruits inhabituels sont émis lors de la compression et de la détente ou si la tige de selle suspendue n'oppose pas de résistance, mettez le vélo électrique hors service. Contactez le revendeur spécialisé.

### 7.1.10 Contrôler la sonnette

- 1 Appuyez sur le bouton de la sonnette.
  - 2 Laissez le bouton revenir rapidement.
- ⇒ Si vous n'entendez pas un bruit de sonnette clair et net, remplacez la sonnette. Contactez le revendeur spécialisé.

### 7.1.11 Contrôler les poignées

- ▶ Contrôlez la bonne assise des poignées.
- ⇒ Serrez les poignées lâches.

### 7.1.12 Contrôler le cache USB

- ⇒ Le cas échéant, contrôlez régulièrement le positionnement du *cache de la prise USB* et corrigez si nécessaire.

### 7.1.13 Contrôler les feux

- 1 Allumez l'éclairage.
  - 2 Vérifiez que le phare avant et le feu arrière sont allumés.
- ⇒ Si le phare avant ou le feu arrière ne sont pas allumés, mettez le vélo électrique hors service. Contactez le revendeur spécialisé.

### 7.1.14 Contrôler les freins

- 1 À l'arrêt, enfoncez les deux leviers de frein.
  - 2 Appuyez sur les pédales.
- ⇒ Si aucune contre-pression n'est générée dans la position habituelle du levier de frein, mettez le vélo électrique hors service. Contactez le revendeur spécialisé.
  - ⇒ Si le vélo électrique perd du liquide de frein, mettez le vélo électrique hors service. Contactez le revendeur spécialisé.

## 7.2 Après chaque trajet

Le respect des présentes instructions de nettoyage permet de réduire l'usure des composants, de prolonger la durée de service et d'assurer la sécurité.

Pour nettoyer le vélo électrique après chaque trajet, les outils et produits suivants doivent être à portée de main :









| Outil   |   | Produit de nettoyage  |   |
|---|---|---|---|
|  |  |  |  |
| chiffon   | seau  | eau   | produit vaisselle   |
|  |  |  |  |
| brosse  | huile pour fourche  | huile silicone ou téflon  | graisse lubrifiante sans acide  |

Tableau 66 : Outils et produits de nettoyage requis après chaque trajet

### 7.2.1 Nettoyer les feux et les réflecteurs



- 1 Nettoyez le phare avant, le feu arrière et les réflecteurs avec un chiffon humide.

### 7.2.2 Nettoyer la fourche suspendue



- 1 À l'aide d'un chiffon humide, éliminez la saleté et les dépôts des montants et des joints anti-poussière. Contrôlez la présence de bosses, rayures, décolorations ou de fuites d'huile sur les montants.
- 2 Lubrifiez les joints anti-poussière et les montants avec quelques gouttes de spray au silicone.
- 3 Entretenez la fourche suspendue après le nettoyage.

### 7.2.3 Entretenir la fourche de suspension



- Traitez les garnitures d'étanchéité avec de l'huile de fourche.

### 7.2.4 Nettoyer les pédales



- Nettoyez les pédales avec une brosse et une lessive au savon.

### 7.2.5 Nettoyer les freins



- Nettoyez les encrassements sur les composants des freins et des jantes avec un chiffon légèrement humide.

### 7.2.6 Nettoyer la tige de selle suspendue



- Nettoyez les encrassements sur les articulations tout de suite après le trajet avec un chiffon légèrement humide.

### 7.2.7 Nettoyer l'amortisseur arrière



- Nettoyez les encrassements sur les articulations tout de suite après le trajet avec un chiffon légèrement humide.

## 7.3 Nettoyage complet

Le respect des instructions de nettoyage complet permet de réduire l'usure des composants, de prolonger la durée de service et d'assurer la sécurité.

Vous aurez besoin des outils et produits suivants pour le nettoyage complet :









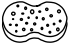





| Outil  |   | Produit de nettoyage   |  |
|--|---|--|--|
| <br>Gants   | <br>brosse à dents | <br>eau               | <br>lubrifiant            |
| <br>chiffon | <br>pinceau        | <br>produit vaisselle | <br>nettoyant pour freins |
| <br>éponge  | <br>arrosoir       | <br>dégraissant       | <br>nettoyant pour cuir   |
| <br>brosses | <br>seau           |  |  |

Tableau 67 : Outils et produits de nettoyage requis pour le nettoyage complet

- ✓ Avant le nettoyage complet, retirez la batterie et l'ordinateur de bord.

### 7.3.1 Nettoyer l'ordinateur de bord et l'unité de commande

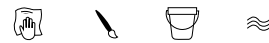


#### Remarque

La pénétration d'eau dans l'ordinateur de bord entraîne sa détérioration.

- ▶ Ne plongez jamais l'ordinateur de bord dans l'eau.
- ▶ N'utilisez jamais de produit de nettoyage.
- ▶ Nettoyez l'ordinateur de bord et l'unité de commande avec précaution à l'aide d'un chiffon doux légèrement humide.

### 7.3.2 Nettoyer la batterie



#### ATTENTION

#### Risque d'incendie et d'explosion par pénétration d'eau

La batterie est uniquement protégée contre les projections d'eau simples. Une infiltration d'eau peut causer un court-circuit. La batterie peut s'enflammer elle-même et exploser.

- ▶ Maintenez les contacts propres et secs.
- ▶ Ne plongez jamais la batterie dans l'eau.

#### Remarque

- ▶ N'utilisez jamais de produit de nettoyage.

- 1 Nettoyez les branchements électriques de la batterie avec un chiffon ou une brosse secs.
- 2 Essuyez les côtés décorés avec un chiffon très légèrement humide.

### 7.3.3 Nettoyer le moteur



#### Remarque

La pénétration d'eau dans le moteur entraîne sa détérioration.

- ▶ N'ouvrez jamais le moteur.
- ▶ Ne plongez jamais le moteur dans l'eau.
- ▶ N'utilisez jamais de produit de nettoyage.
- ▶ Nettoyez le moteur avec précaution par l'extérieur à l'aide d'un chiffon doux légèrement humide.

### 7.3.4 Nettoyer le cadre, la fourche, le porte-bagages, les garde-boue et la béquille latérale



- 1 Selon l'intensité et la ténacité de l'encrassement, laissez agir le produit de nettoyage sur les composants.
- 2 Après un bref temps d'action, éliminez la saleté avec une éponge, une brosse et une brosse à dents.
- 3 Rincez les composants en versant de l'eau avec un arrosoir.
- 4 Essuyez les taches d'huile avec du dégraissant.

### 7.3.5 Nettoyer la potence



- 1 Nettoyez la potence avec un chiffon et une lessive au savon.
- 2 Rincez le composant en versant de l'eau avec un arrosoir.

### 7.3.6 Nettoyer le guidon



- 1 Nettoyez le guidon avec les poignées et toutes les commandes ou la poignée rotative avec un chiffon et une lessive au savon.
- 2 Rincez le composant en versant de l'eau avec un arrosoir.

### 7.3.7 Nettoyer les poignées



- 1 Nettoyez les poignées avec une éponge, de l'eau et une lessive au savon.
- 2 Rincez le composant en versant de l'eau avec un arrosoir.
- 3 Après le nettoyage, entretenez les poignées en caoutchouc (voir le chapitre [7.4.8.1](#)).

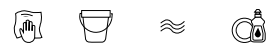
#### 7.3.7.1 Nettoyer les poignées en cuir



Le cuir est un produit naturel qui présente des propriétés similaires à la peau humaine. Un nettoyage et un entretien réguliers aident à éviter le dessèchement, la fragilisation, les taches ainsi que la décoloration.

- 1 Éliminez la saleté à l'aide d'un chiffon doux humide.
- 2 Éliminez les encrassements plus tenaces à l'aide d'un produit de nettoyage du cuir.
- 3 Après le nettoyage, entretenez les poignées en cuir (voir le chapitre [7.4.8.2](#)).

### 7.3.8 Nettoyer la tige de selle



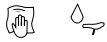
- 1 Nettoyez la tige de selle avec un chiffon et une lessive au savon.
- 2 Rincez le composant en versant de l'eau avec un arrosoir.
- 3 Essuyez les résidus de pâte de montage ou de graisse avec un chiffon imbibé de dégraissant.

### 7.3.9 Nettoyer la selle



- 1 Nettoyer la selle à l'eau tiède et avec un chiffon imbibé de lessive au savon.
- 2 Rincez le composant en versant de l'eau avec un arrosoir.

#### 7.3.9.1 Nettoyer la selle en cuir



Le cuir est un produit naturel qui présente des propriétés similaires à la peau humaine. Un nettoyage et un entretien réguliers aident à éviter le dessèchement, la fragilisation, les taches ainsi que la décoloration.

- 1 Éliminez la saleté à l'aide d'un chiffon doux humide.
- 2 Éliminez les encrassements plus tenaces à l'aide d'un produit de nettoyage du cuir.
- 3 Après le nettoyage, entretenez la selle en cuir (voir le chapitre [7.4.11](#)).

### 7.3.10 Nettoyer les pneus

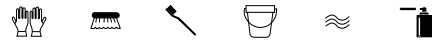


- 1 Nettoyez les pneus avec une éponge, une brosse et un produit de nettoyage au savon.
- 2 Rincez le composant en versant de l'eau avec un arrosoir.
- 3 Retirez les éclats et petits cailloux coincés.

### 7.3.11 Nettoyer les rayons et écrous de rayon

- 1 Nettoyez les rayons de l'intérieur vers l'extérieur avec une éponge, une brosse et une lessive au savon.
- 2 Nettoyez la jante avec une éponge.
- 3 Rincez le composant en versant de l'eau avec un arrosoir.
- 4 Après le nettoyage, entretenez les écrous de rayon (voir le chapitre [7.4.13](#)).

### 7.3.12 Nettoyer le moyeu



- 1 Portez des gants de protection.
- 2 Éliminez la saleté du moyeu avec une éponge et une lessive au savon.
- 3 Rincez le composant en versant de l'eau avec un arrosoir.
- 4 Essuyez les encrassements huileux avec du dégraissant et un chiffon.

### 7.3.13 Nettoyer les éléments du changement de vitesse



- 1 Nettoyez le changement de vitesse et les câbles de dérailleur avec de l'eau, du détergent et une brosse.
- 2 Rincez le composant en versant de l'eau avec un arrosoir.

### 7.3.14 Nettoyer le dérailleur arrière SRAM AXS



## Remarque

La pénétration d'eau dans la batterie du dérailleur arrière ou le support de la batterie entraîne la dégradation de la batterie.

- Le cas échéant, avant le nettoyage, retirez la batterie du dérailleur arrière du dérailleur arrière SRAM et insérez le séparateur de batterie dans le dérailleur arrière.
  - Ne plongez jamais la batterie du dérailleur arrière dans l'eau.
  - N'utilisez jamais de produits acides ou dégraissants sur les composants électriques.
  - N'utilisez jamais de produits de nettoyage chimiques ou de solvants, car ceux-ci peuvent dégrader les composants en plastique.
- 
- Nettoyez tous les composants du dérailleur arrière avec un chiffon humide.

### 7.3.14.1 Nettoyer la manette de vitesse



- Nettoyez la manette de vitesse avec précaution à l'aide d'un chiffon doux légèrement humide.

### 7.3.15 Nettoyer la cassette, les roues dentées et le dérailleur avant



- 1 Portez des gants de protection.
- 2 Pulvérisez du dégraissant sur la cassette, les roues dentées et le dérailleur avant.
- 3 Après avoir laissé agir brièvement, retirez les saletés grossières avec une brosse.
- 4 Nettoyez toutes les pièces avec du détergent et une brosse à dents.
- 5 Rincez le composant en versant de l'eau avec un arrosoir.

### 7.3.16 Nettoyer les freins

#### 7.3.16.1 Nettoyer le frein à main



- Nettoyez les freins à main avec précaution à l'aide d'un chiffon doux légèrement humide.

#### 7.3.17 Nettoyer le disque de frein



#### Remarque

- Protégez le disque de frein contre les produits lubrifiants et la graisse cutanée.

- 1 Portez des gants de protection.
- 2 Pulvérisez du nettoyant pour frein en spray sur le disque de frein.
- 3 Essuyez avec un chiffon.

#### 7.3.18 Nettoyer la courroie



#### Remarque

- N'employez jamais de produits de nettoyage, dégriffants ou dégraissants agressifs (contenant de l'acide) lors du nettoyage de la courroie.

- 1 Imprégnez un chiffon de lessive au savon. Placez le chiffon sur la courroie.
- 2 Maintenez avec une légère pression tout en faisant tourner la courroie dans le chiffon par une rotation lente de la roue arrière.

### 7.3.19 Nettoyer la chaîne



#### Remarque

- ▶ Ne jamais employer de produits de nettoyage, dégriffants ou dégraissants agressifs (contenant de l'acide) lors du nettoyage de la chaîne.
- ▶ N'utilisez jamais d'huile pour armes ou de dégriffant en spray.
- ▶ N'employez jamais de dispositifs de nettoyage de chaîne ou de bains de nettoyage de chaîne.
- ▶ Faites nettoyer et entretenir la chaîne avec protection périphérique lors des inspections complètes.

- ✓ Placez un papier journal ou des mouchoirs en papier pour recueillir la saleté.
- 1 Humidifiez légèrement une brosse avec du détergent. Brossez les deux côtés de la chaîne.
- 2 Imprégnez un chiffon de lessive au savon. Placez le chiffon sur la chaîne.
- 3 Maintenez avec une légère pression tout en faisant tourner la chaîne dans le chiffon par une rotation lente de la roue arrière.
- 4 Essuyez soigneusement les chaînes huileuses et encrassées avec un chiffon et du dégraissant.
- 5 Après le nettoyage, entretenez la chaîne (voir le chapitre [7.4.16](#)).

#### 7.3.19.1 Nettoyer la chaîne avec pare-chaîne périphérique



#### Remarque

Avant le nettoyage, le pare-chaîne doit être retiré. Contactez le revendeur spécialisé.

- ▶ Nettoyez le perçage pour l'eau sur le côté inférieur du pare-chaîne.
- ▶ Après le nettoyage, entretenez la chaîne (voir le chapitre [7.4.16.1](#)).



## 7.4 Entretien

Le respect des instructions d'entretien permet de réduire l'usure des composants, de prolonger la durée de service et d'assurer la sécurité.

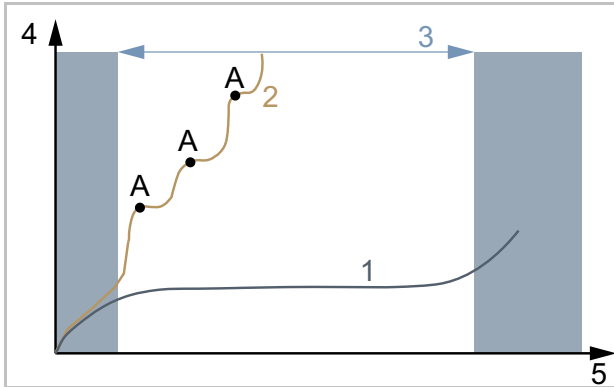


Illustration 208 : Diagramme d'usure, durée de service (5) par rapport à l'enlèvement de matière (4)

La durée de vie (3) d'une chaîne de transmission idéalement entretenue (1) est presque trois fois plus longue que celle d'une chaîne de transmission entretenue irrégulièrement (2) avec trois lubrifications (A).

Pour l'entretien, vous aurez besoin des outils et produits de nettoyage suivants :












| Outil  |   | Produit de nettoyage  |  |
|--|---|---|--|
| <br>chiffon | <br>brosse à dents | <br>cire à pulvériser pour cadre   | <br>huile silicone ou téflon    |
|  |   | <br>graisse lubrifiante sans acide | <br>huile pour fourche          |
|  |   | <br>spray téflon                   | <br>huile de pulvérisation      |
|  |   | <br>huile pour chaîne              | <br>produit d'entretien du cuir |
|  |   | <br>graisse pour bornes            |  |

Tableau 68 : Outils et produits de nettoyage requis pour l'entretien

### 7.4.1 Entretien le cadre



#### Remarque

- ▶ Sur la peinture brillante, les produits de polissage à base de cire dure ou la cire protectrice sont particulièrement résistants. Ces produits du secteur des accessoires automobiles ne conviennent pas pour les peintures mates.
- ▶ Effectuez toujours un test sur une petite zone avant d'utiliser la cire à pulvériser.

1 Séchez le cadre avec un chiffon.

2 Pulvérisez de la cire sur le cadre et laissez sécher.

3 Essuyez le film de cire avec un chiffon.

### 7.4.2 Entretien la fourche



#### Remarque

- ▶ Sur la peinture brillante, les produits de polissage à base de cire dure ou la cire protectrice sont particulièrement résistants. Ces produits du secteur des accessoires automobiles ne conviennent pas pour les peintures mates.
- ▶ Effectuez toujours un test sur une petite zone avant d'utiliser la cire à pulvériser.

1 Séchez la fourche avec un chiffon.

2 Pulvérisez de l'huile d'entretien pour cadre et laissez sécher.

3 Essuyez à nouveau le film de cire avec un chiffon.

### 7.4.3 Entretien le porte-bagages



- 1 Séchez le porte-bagages avec un chiffon.
- 2 Pulvérisez de la cire sur le porte-bagages et laissez sécher.
- 3 Essuyez le porte-bagages avec un chiffon.
- 4 Protégez les zones de frottement des sacoches avec du film adhésif, remplacez le film adhésif usagé.
- 5 Entretenez de temps en temps les ressorts en spirale avec du spray à la silicone ou de la cire à pulvériser.

### 7.4.4 Entretien le garde-boue



- Selon le matériau du garde-boue, appliquer du produit de polissage à la cire dure, du produit de polissage du métal ou du produit d'entretien du plastique selon les instructions du produit.

### 7.4.5 Entretien la béquille latérale



- 1 Séchez la béquille latérale avec un chiffon.
- 2 Pulvérisez de la cire sur la béquille latérale et laissez sécher.
- 3 Essuyez la béquille latérale avec un chiffon.
- 4 Lubrifiez l'articulation de la béquille avec de l'huile de pulvérisation.

### 7.4.6 Entretien la potence



- 1 Pulvérisez de la cire sur les surfaces métalliques peintes et polies et laissez sécher.
- 2 Essuyez le film de cire avec un chiffon.
- 3 Huilez le tube de la potence et le point de rotation du levier d'attache rapide avec un chiffon et de l'huile au silicone ou téflon.
- 4 Sur le Speedlifter Twist, huilez aussi le boulon de déverrouillage dans le corps du Speedlifter.
- 5 Pour réduire la force de manipulation du levier d'attache rapide, appliquez un peu de graisse lubrifiante sans acide entre le levier d'attache rapide de la potence et le coulisseau.
- 6 Sur les potences avec pince en cône, appliquer chaque année une nouvelle couche protectrice de pâte de montage sur la surface de contact entre la potence et la tige de la fourche.

### 7.4.7 Entretien le guidon



- 1 Pulvérisez de la cire sur les surfaces métalliques peintes et polies et laissez sécher.
- 2 Essuyez le film de cire avec un chiffon.

## 7.4.8 Entretien des poignées

### 7.4.8.1 Entretien des poignées en caoutchouc

- 1 Si les poignées en caoutchouc sont collantes, enduisez-les d'un peu de talc.

#### Remarque

- N'appliquez jamais de talc sur des poignées en cuir ou en mousse.

### 7.4.8.2 Entretien des poignées en cuir



Les produits d'entretien du cuir du commerce préservent la douceur et la résistance du cuir, rafraîchissent la couleur et améliorent ou renouvellent la protection contre les taches.

- 1 Avant l'utilisation, testez le produit d'entretien du cuir sur une surface peu visible.
- 2 Entretenez les poignées en cuir avec du produit d'entretien pour cuir.

## 7.4.9 Entretien de la tige de selle

- 1 Appliquez avec précaution de la cire à pulvériser sur les assemblages vissés. Veillez à ne pas appliquer de cire sur les surfaces de contact métalliques.
- 2 Renouvelez chaque année la couche protectrice de pâte de montage des surfaces de contact métalliques de la tige de selle et du tube de selle.

### 7.4.9.1 Entretien de la tige de selle suspendue



- 1 Lubrifiez les articulations avec de l'huile de pulvérisation.
- 2 Comprimez et détendez cinq fois la tige de selle suspendue. Éliminez l'excès de lubrifiant avec un chiffon propre.

## 7.4.9.2 Entretien de la tige de selle en carbone



#### Remarque

Si des tiges de selle en carbone sont insérées dans un cadre en aluminium sans pâte de montage protectrice, ceci génère une corrosion de contact due à la pluie et à l'eau de nettoyage. Le retrait de la tige de selle nécessite alors un effort important. Ceci peut causer une rupture de la tige de selle en carbone.

- 1 Retirez la tige de selle en carbone.
- 2 Éliminez l'ancienne pâte de montage avec un chiffon.
- 3 Appliquez de la pâte de montage neuve avec un chiffon.
- 4 Remettez en place la tige de selle en carbone.

## 7.4.10 Entretien de la jante



- Entretenez les jantes chromées, les jantes en acier inoxydable et les jantes en aluminium poli avec du produit de polissage pour chrome ou métal. N'entretenez jamais les surfaces de freinage avec du produit de polissage.

### 7.4.11 Entretien la selle en cuir



Les produits d'entretien du cuir du commerce préservent la douceur et la résistance du cuir, rafraîchissent la couleur et améliorent ou renouvellent la protection contre les taches.

- 1 Avant l'utilisation, testez le produit d'entretien du cuir sur une surface peu visible.
- 2 Entretenez la selle en cuir avec du produit d'entretien pour cuir. N'appliquez du produit d'entretien pour le cuir aussi par le haut que sur les selles en cuir très abîmées et sèches.
- 3 Évitez de porter des pantalons clairs après l'entretien pour ne pas qu'ils déteignent.

### 7.4.12 Entretien le moyeu



- 1 Appliquez de la cire à pulvériser particulièrement autour des trous des rayons. Veillez à ne pas appliquer de cire sur des parties des freins.
- 2 Entretenez les joints en caoutchouc avec un chiffon avec une ou deux gouttes de spray au silicone. N'utilisez jamais d'huile en cas de freins à disque.

### 7.4.13 Entretien les écrous de rayon



- 1 Appliquez de la cire à pulvériser sur les écrous de rayon depuis le côté jante.
- 2 Entretenez les écrous de rayon fortement corrodés avec une goutte d'huile pénétrante ou d'huile fine d'entretien.

### 7.4.14 Entretien le changement de vitesse

#### 7.4.14.1 Entretien le dérailleur arrière, les arbres de transmission et roues de changement de vitesse



- ▶ Entretenez les arbres de transmission et les roues des changements de vitesse avec un spray au téflon.

#### 7.4.14.2 Entretien la manette de vitesse



### Remarque

- ▶ Ne traitez jamais la manette de vitesse avec du dégraissant ou de l'huile pénétrante en spray.
- ▶ Lubrifiez les articulations et les éléments mécaniques accessibles depuis l'extérieur avec quelques gouttes d'huile de pulvérisation ou d'huile mécanique fine.

### 7.4.15 Entretien les pédales



- 1 Traitez les pédales avec de l'huile de pulvérisation. Veillez à ne pas appliquer de lubrifiant sur les surfaces de pédalage.
- 2 Lubrifiez légèrement les joints et les éléments mécaniques avec quelques gouttes d'huile.
- 3 Éliminez l'excès de lubrifiant avec un chiffon propre.
- 4 Pulvérisez du spray au silicone sur les plaques de pieds métalliques.

### 7.4.16 Entretien la chaîne



- ✓ Placez un papier journal ou un des mouchoirs en papier pour recueillir l'huile de chaîne.
- 1 Levez la roue arrière.
- 2 Tournez rapidement les pédales dans le sens contraire des aiguilles d'une montre.
- 3 Par une légère pression des doigts sur le flacon d'huile de chaîne, appliquez un fil d'huile très fin sur les maillons de la chaîne. Les fils d'huile seront d'autant plus fins que la manivelle tourne vite.

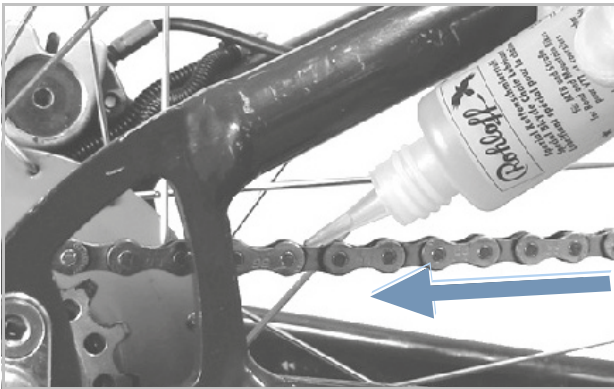


Illustration 209 : Lubrifier la chaîne

- 4 Éliminez l'excès d'huile de chaîne avec un chiffon. Les quantités d'huile en excès déterminent le degré d'encrassement ultérieur de la chaîne.
- 5 Laissez pénétrer l'huile de chaîne dans les maillons quelques heures ou une nuit.

### 7.4.16.1 Entretien une chaîne avec pare-chaîne périphérique



- ✓ Placez un papier journal ou un des mouchoirs en papier pour recueillir l'huile de chaîne.
- 1 Levez la roue arrière.
- 2 Tournez rapidement les pédales dans le sens contraire des aiguilles d'une montre.
- 3 Exercez une légère pression des doigts sur le flacon d'huile de chaîne pour appliquer un fil d'huile très fin sur les maillons de la chaîne à travers le trou d'huile sur le côté supérieur du pare-chaîne. Les fils d'huile seront d'autant plus fins que la manivelle tourne vite.
- 4 Éliminez l'excès d'huile de chaîne avec un chiffon. Les quantités d'huile en excès déterminent le degré d'encrassement ultérieur de la chaîne.
- 5 Laissez pénétrer l'huile de chaîne dans les maillons quelques heures ou une nuit.

### 7.4.17 Entretien la batterie



- Graisser occasionnellement les bornes du connecteur sur la batterie avec de la graisse pour borne ou du spray pour contacts.

## 7.4.18 Entretien des freins

### 7.4.18.1 Entretien du frein à main



#### Remarque

- ▶ Ne traitez jamais le frein à main avec du dégraissant ou de l'huile pénétrante en spray.
- ▶ Lubrifiez les articulations et les éléments mécaniques accessibles depuis l'extérieur avec quelques gouttes d'huile de pulvérisation ou d'huile mécanique fine.

### 7.4.19 Lubrifier un tube de tige de selle EIGHTPINS

- ▶ À l'aide d'une seringue de 2,5 ml, versez du EIGHTPINS Fluid V3 prudemment et très lentement dans le raccord de lubrification sur le tube extérieur.



Illustration 210 : Lubrifier une tige de selle EIGHTPINS

#### Remarque

- ▶ Ajoutez un maximum de 2,5 ml d'huile pour éviter que le réservoir interne ne déborde et que de l'huile s'écoule dans le cadre.

## 7.5 Inspection

Vous aurez besoin des outils suivants pour l'inspection.

|  |   |
|--|---|
|   | Gants   |
|   | Clés à douille<br>8 mm, 9 mm, 10 mm, 13 mm, 14 mm et 15 mm    |
|   | Clé dynamométrique<br>Plage de travail de 5 à 40 Nm           |
|   | <b>Guidon by.schulz :</b><br>Emboutis TORX® : T50, T55 et T60 |
|   | Clés Allen<br>2 mm, 2,5 mm, 3 mm, 4 mm, 5 mm, 6 mm et 8 mm    |
|   | Tournevis cruciforme  |
|  | Tournevis droit   |

Tableau 69 : Outils requis pour l'inspection

### 7.5.1 Contrôler la roue

- Maintenez le vélo électrique.
- Maintenez la roue avant ou la roue arrière et essayez de déplacer la roue vers le côté. Contrôlez si l'écrou de roue ou l'attache rapide bougent.
  - ⇒ Si la roue, l'écrou de roue ou l'attache rapide bougent vers le côté, mettez le vélo électrique hors service. Contactez le revendeur spécialisé.
- Soulevez légèrement le vélo électrique. Faites tourner la roue avant ou la roue arrière. Assurez-vous que la roue n'oscille pas sur le côté ou vers l'extérieur.
  - ⇒ Si la roue oscille sur le côté ou vers l'extérieur, mettez le vélo électrique hors service. Contactez le revendeur spécialisé.

#### 7.5.1.1 Contrôler la pression des pneus

### Remarque

En cas de pression insuffisante, le pneu n'atteint pas sa capacité de charge. Le pneu n'est pas stable et peut sortir de la jante.

Une pression excessive peut entraîner l'éclatement du pneu.

Les pneus sont des pièces d'usure qui s'usent en raison des influences environnementales, des effets mécaniques, de la fatigue et du stockage. Seule une pression des pneus optimale peut garantir une protection supérieure contre les crevaisons, une résistance au roulement réduite, une durée de vie prolongée et une sécurité accrue.

#### Perte d'air

Même la chambre la plus étanche perd continuellement de la pression. En effet, contrairement aux pneus auto, les pressions d'air dans les pneus d'un vélo électrique sont nettement supérieures et les épaisseurs de paroi nettement inférieures. Une perte de pression de 1 bar par mois peut être considérée comme normale. Par ailleurs, la perte de pression d'air est sensiblement plus rapide lorsque la pression est élevée, et plus lente lorsque la pression est faible.

#### Contrôler la pression des pneus

La plage de pression admissible est indiquée sur le côté du pneu.



Illustration 211 : Indication de pression des pneus en bar (1) et psi (2)

- Comparez la pression des pneus avec la pression indiquée dans le passeport du vélo électrique au moins tous les 10 jours.

**Valve Dunlop****S'applique uniquement aux vélos électriques avec cet équipement**

La pression des pneus ne peut pas être mesurée sur une valve Dunlop simple. La pression dans la chambre à air est donc mesurée au moyen d'un pompage lent avec la pompe à vélo.

✓ L'utilisation d'une pompe à vélo avec manomètre est recommandée.

- 1 Dévissez le capuchon de valve.
  - 2 Desserrez l'écrou de jante.
  - 3 Installez la pompe à vélo.
  - 4 Gonflez lentement les pneus en observant la pression.
  - 5 Corrigez la pression des pneus conformément aux indications du passeport du vélo électrique.
  - 6 Si la pression des pneus est trop élevée, desserrez l'écrou-raccord, laissez de l'air s'échapper puis serrez à nouveau l'écrou-raccord.
  - 7 Retirez la pompe à vélo.
  - 8 Serrez le capuchon de valve.
  - 9 Vissez délicatement l'écrou de jante contre la jante avec la pointe des doigts.
- ⇒ Si nécessaire, corriger la pression de remplissage (voir 6.5.8.2).

**Valve Schrader****S'applique uniquement aux vélos électriques avec cet équipement**

✓ Nous vous recommandons d'utiliser la pompe à air d'une station-service ou une pompe à vélo moderne avec manomètre. Les anciens modèles de pompes à vélo simples ne conviennent pas pour le gonflage via une valve Schrader.

- 1 Dévissez le capuchon de valve.
  - 2 Desserrez l'écrou de jante.
  - 3 Installez la pompe à vélo.
  - 4 Gonflez les pneus en observant la pression.
- ⇒ Corrigez la pression conformément aux indications.

5 Retirez la pompe à vélo.

6 Serrez le capuchon de valve.

7 Vissez délicatement l'écrou de jante contre la jante avec la pointe des doigts.

⇒ Si nécessaire, corriger la pression de remplissage (voir 6.5.8.2).

**Valve Presta****S'applique uniquement aux vélos électriques avec cet équipement**

✓ L'utilisation d'une pompe à vélo avec manomètre est recommandée. Le mode d'emploi de la pompe à vélo doit être respecté.

- 1 Dévissez le capuchon de valve.
  - 2 Ouvrez les écrous moletés d'environ quatre tours.
  - 3 Raccordez la pompe à vélo avec précaution de manière à ne pas tordre l'embout de valve.
  - 4 Gonflez les pneus en observant la pression.
  - 5 Corrigez la pression des pneus conformément aux indications sur les pneus.
  - 6 Retirez la pompe à vélo.
  - 7 Serrez les écrous moletés avec la pointe des doigts.
  - 8 Serrez le capuchon de valve.
  - 9 Vissez délicatement l'écrou moleté contre la jante avec la pointe des doigts.
- ⇒ Si nécessaire, corriger la pression de remplissage (voir 6.5.8.2).



### 7.5.1.2 Contrôler les pneus

Sur les pneus de vélo, le profil a beaucoup moins d'importance que par exemple sur les pneus auto. À l'exception des pneus pour vélos tout-terrain, les pneus au profil usé peuvent donc continuer à être utilisés.

- 1 Contrôlez l'usure de la bande de roulement. Le pneu est usé si des bandes de protection ou des fils de structure sont visibles sur la bande de roulement.

La résistance aux crevaisons dépendant aussi de l'épaisseur de la bande de roulement, il peut être utile de remplacer le pneu avant cela.

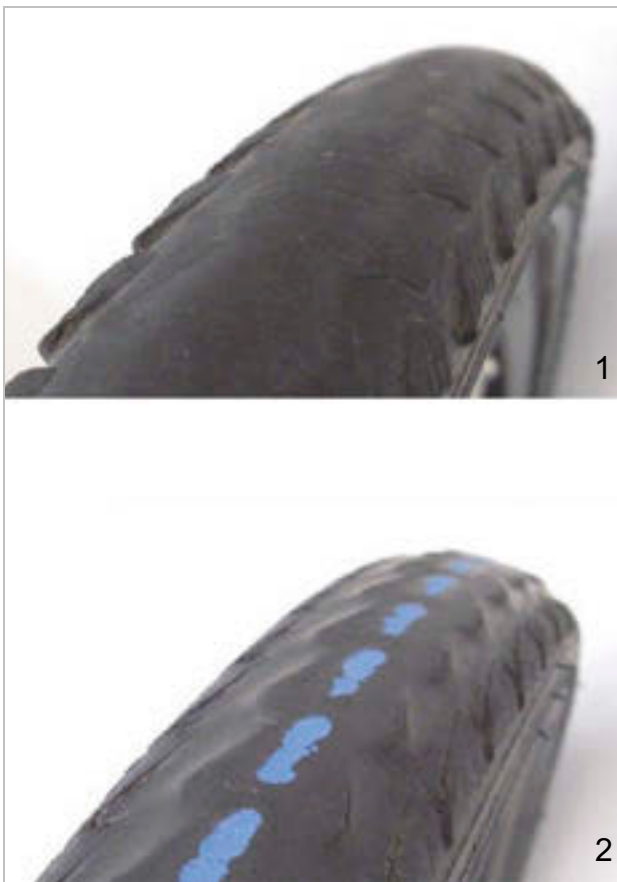


Illustration 212 : Pneu sans profil pouvant être changé (1) et pneu avec protection anti-crevaison visible (2) devant être changé

- 2 Contrôlez l'usure des parois latérales. Si des fissures sont visibles, le pneu doit être changé.



Illustration 213 : Exemples de fissures de fatigue (1) et de fissures d'âge (2)

- 3 Le remplacement d'un pneu nécessite des connaissances mécaniques approfondies. Si le pneu est usé, il doit être remplacé par un revendeur spécialisé.

### 7.5.1.3 Contrôler les jantes



#### Risque de chute en cas de jante usée

Une jante usée peut se rompre et bloquer la roue. Ceci peut causer une chute et des blessures graves.

- ▶ Contrôlez régulièrement l'usure de la jante.
- ▶ En cas de fissure ou de déformation de la jante, mettez le vélo électrique hors service. Contactez le revendeur spécialisé.

Les jantes sont des pièces d'usure qui s'usent en raison des influences environnementales, des effets mécaniques, de la fatigue et du freinage.

- ▶ Contrôlez l'usure de l'embase de jante.
- ⇒ Les jantes d'un frein sur jante avec indicateur d'usure invisible sont usées dès lors que l'indicateur d'usure devient visible dans la zone du raccord de jante.
- ⇒ Les jantes avec indicateur d'usure visible sont usées dès lors que la rainure noire périphérique de la surface de friction des patins devient invisible.
- ▶ Il est recommandé de changer les *jantes* à chaque deuxième changement de patins.

### 7.5.1.4 Contrôler les trous de rayon

Les écrous de rayon entraînent une fatigue et une sollicitation sur le bord des trous de rayon.

- ▶ Déterminez si des fissures sont présentes sur le bord des trous des rayons.

Si c'est le cas, contactez le revendeur spécialisé.

### 7.5.1.5 Contrôler la paroi intérieure de la jante

Les trous de rayon peuvent affaiblir la paroi intérieure de la jante.

- ▶ Déterminez si des fissures partant des trous de rayon sont présentes.
- ⇒ Si c'est le cas, contactez le revendeur spécialisé.

### 7.5.1.6 Contrôler les crochets de jante

Les chocs mécaniques peuvent déformer les crochets de jante. Dans ce cas, il n'est plus possible de garantir un montage sûr des pneus.

- ▶ Déterminez si les crochets de jante sont tordus.
- ⇒ Remplacez les jantes dont le crochet est tordu. N'utilisez jamais une pince pour redresser le crochet de jante.

### 7.5.1.7 Contrôler les rayons

- ▶ Pincer légèrement les rayons entre le pouce et l'index. Vérifiez que la tension est la même sur tous les rayons.
- ⇒ Si les tensions sont différentes ou que des rayons sont lâches, contactez le revendeur spécialisé.

## 7.5.2 Contrôler le système de freinage



### Risque de chute en cas de défaillance du frein

Les disques de frein et plaquettes de frein usés ainsi que le manque d'huile hydraulique dans la ligne de frein réduisent la puissance de freinage. Ceci peut causer une chute et des blessures graves.

- ▶ Contrôler régulièrement le disque de frein, les plaquettes de frein et le système de freinage hydraulique. Contactez le revendeur spécialisé.

La fréquence d'inspection des freins dépend de l'intensité de l'usage et des conditions météorologiques. Si le vélo électrique est utilisé dans des conditions extrêmes (par exemple pluie, saleté ou kilométrage important), les inspections doivent être plus rapprochées.

#### 7.5.2.1 Contrôler le frein à main

- 1 Vérifiez que toutes les vis du frein à main sont solidement fixées (voir le chapitre 9.4.7).
  - 2 Serrez les vis lâches.
  - 3 Vérifiez que les freins à main ne puissent pas tourner autour du guidon (voir le chapitre 9.4.7).
  - 4 Serrez les vis lâches.
  - 5 Vérifiez que lorsque le frein à main est totalement serré, il reste encore une distance de 1 cm entre le levier de frein et la poignée.
  - 6 Si la distance est insuffisante, ajustez la garde (voir le chapitre 6.5.9.5).
  - 7 Avec le frein à main serré, contrôlez encore une fois l'efficacité du freinage en pédalant.
- ▶ Si la puissance de freinage est insuffisante, réglez le point de pression du frein.
  - ▶ Si vous ne parvenez pas à régler le point de pression, contactez le revendeur spécialisé.

#### 7.5.2.2 Contrôler le système de freinage hydraulique

- 1 Tirez le frein à main et déterminez si du liquide de frein s'écoule des conduites, raccords et plaquettes de frein.
- 2 Si du liquide de frein s'écoule de l'un des emplacements, mettez le vélo électrique hors service. Contactez le revendeur spécialisé.
- 3 Tirez et maintenez le frein à main à plusieurs reprises.
- 4 Si le point de pression n'est pas très sensible et doit être modifié, le frein doit être purgé d'air. Contactez le revendeur spécialisé.

#### 7.5.2.3 Contrôler les câbles Bowden

- 1 Tirez plusieurs fois le frein à main. Déterminez si les câbles Bowden coinent ou si des bruits de frottement sont générés.
- 2 Contrôlez visuellement l'état mécanique et l'absence de dommage sur les câbles Bowden, contrôlez qu'aucun brin de fil n'est déchiré.
- 3 Faites remplacer les câbles Bowden défectueux. Contactez le revendeur spécialisé.

### 7.5.2.4 Contrôler le frein à disque

S'applique uniquement aux vélos électriques avec cet équipement

#### Contrôler les plaquettes de frein

- ▶ Assurez-vous que l'épaisseur des plaquettes de frein n'est nulle part inférieure à 1,8 mm et que l'épaisseur de la plaquette de frein et de la plaque de support n'est pas inférieure à 2,5 mm.



Illustration 214 : Contrôler la plaquette de frein montée à l'aide de la cale de transport

- 1 Contrôlez la présence de dommages ou d'encrassements importants sur les plaquettes de frein.
  - ⇒ Faites remplacer les plaquettes de frein endommagées ou fortement encrassées. Contactez le revendeur spécialisé.
- 2 Tirez et maintenez le frein à main.
- 3 Contrôlez que la cale de transport s'ajuste entre les plaques de support des plaquettes de frein.
  - ⇒ Si la cale de transport s'ajuste entre les plaques de support, les plaquettes de frein n'ont pas encore atteint leur limite d'usure.
  - ⇒ En cas d'usure, contactez votre revendeur spécialisé.

#### Contrôler les disques de frein

- ✓ Portez des gants car le disque de frein est très affûté.
- 1 Saisissez le disque de frein et secouez-le légèrement pour vérifier qu'il est fixé à la roue sans jeu.
- 2 Déterminez si, lors du serrage et du relâchement du frein à main, les plaquettes de frein reviennent d'une manière identique et symétrique en direction du disque de frein.
  - ⇒ Si le disque de frein peut être déplacé ou si les plaquettes de frein se déplacent de manière irrégulière, contactez le revendeur spécialisé.
- 3 Contrôlez que l'épaisseur du disque de frein n'est nulle part inférieure à 1,8 mm.
  - ⇒ Si la limite d'usure est dépassée et que le disque de frein a une épaisseur de moins de 1,8 mm, le disque de frein doit être remplacé. Contactez le revendeur spécialisé.

### 7.5.2.5 Contrôler le frein à rétropédalage

#### S'applique uniquement aux vélos électriques avec cet équipement

- ✓ Le frein à rétropédalage comporte des coins et bords affûtés. Portez des gants.
- 1 Maintenez le contre-support et vérifiez qu'il est fixé solidement sur le tube inférieur arrière.
- ⇒ Vissez la vis sur le contre-support si elle est lâche.
- 2 Testez le freinage. Prêtez attention aux bruits.
- ⇒ Si le freinage par rétropédalage génère des bruits, contactez le revendeur spécialisé.

### 7.5.3 Contrôler la chaîne

- ▶ Contrôlez la présence de rouille ou de dommages sur la chaîne ainsi que la mobilité des maillons de la chaîne.
- ⇒ Remplacez les maillons rouillés, endommagés ou peu mobiles, car ils ne résisteront pas aux contraintes en traction de l'entraînement et s'arracheront bientôt d'eux-mêmes. Contactez le revendeur spécialisé.

#### 7.5.3.1 Contrôler la tension de la chaîne

### Remarque

Une tension excessive de la chaîne accroît l'usure. Une tension insuffisante de la chaîne peut faire sauter la chaîne hors des roues dentées.

- ▶ Contrôler la tension de la chaîne chaque mois.

#### Contrôler la tension avec dérailleur

Sur les vélos électriques avec dérailleur, la chaîne est tendue par le dérailleur arrière.

- 1 Contrôlez si la chaîne s'affaisse.
- 2 Contrôlez si le dérailleur arrière peut être déplacé vers l'avant avec une légère pression et s'il revient en place par lui-même.
- ⇒ Si la chaîne s'affaisse ou si le dérailleur ne revient pas en place par lui-même, contactez le revendeur spécialisé.

#### Contrôler la tension avec moyeu à vitesses intégrées

- 3 Sur les vélos électriques avec pare-chaîne périphérique, retirez le pare-chaîne.

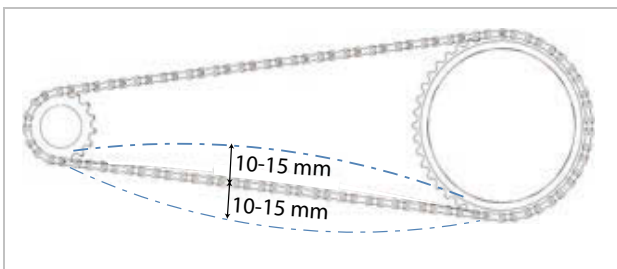


Illustration 215 : Exemple de contrôle de la tension de la chaîne : 5 mm vers le haut, 10 mm vers le bas = écart de 15 mm

- 1 Levez la chaîne vers le haut. Mesurez la distance avec le milieu. Poussez la chaîne vers le bas. Mesurez la distance avec le milieu.

- 2 Pour déterminer l'écart, additionnez les deux valeurs.

- 3 Contrôlez la tension de la chaîne à trois ou quatre emplacements.

⇒ Si l'écart est supérieur à 20 mm, retendez la chaîne.

⇒ Si l'écart est inférieur à 10 mm, détendez la chaîne.

- ▶ Pour tendre la chaîne en cas de moyeu à vitesses intégrées, la roue arrière doit être poussée vers l'arrière ou vers l'avant. Contactez le revendeur spécialisé.

- ▶ Sur les vélos électriques avec moyeu à vitesses intégrées ou frein à rétropédalage, la chaîne est tendue via un palier excentrique ou des extrémités de fourche mobiles dans le pédalier. La tension nécessite des outils et connaissances spécialisées. Contactez le revendeur spécialisé.

#### 7.5.3.2 Contrôler l'usure de la chaîne

Chaque chaîne possède une limite d'usure. Si cette limite est dépassée, la chaîne doit être remplacée.

| Fabricant | Limite d'usure                                       |
|-----------|--|
| SHIMANO   | >1 %   |
| KCM       | >0,8 mm par maillon                                  |
| SRAM      | >0,8 %   |
| ROHLOFF   | S : >0,1 mm par maillon<br>A : >0,075 mm par maillon |

Tableau 70 : Limites d'usure des chaînes par fabricant

#### Contrôle approximatif

Le contrôle approximatif des chaînes traditionnelles peut être effectué à la main sur la roue dentée.

- 1 Placez la chaîne sur la plus grande roue dentée.
- 2 Levez la chaîne par l'avant au milieu de la roue.

⇒ Si la chaîne peut être soulevée de la roue dentée de plus d'un demi-maillon, procédez à un contrôle ou contactez le revendeur spécialisé.

## Contrôle

Il existe un gabarit d'usure pour chaque chaîne, selon le fabricant :



Illustration 216 : Exemple d'un gabarit de mesure KMC



Illustration 217 : Exemple d'un gabarit de mesure SHIMANO

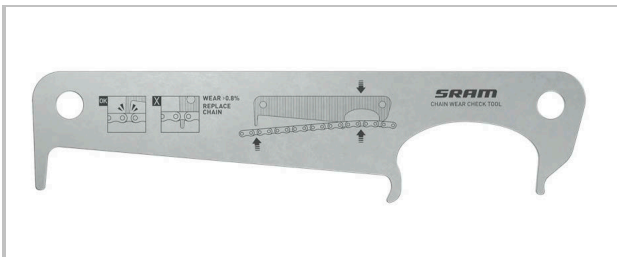


Illustration 218 : Exemple d'un gabarit de mesure SRAM



Illustration 219 : Exemple d'un gabarit de mesure ROHLOFF



Illustration 220 : Exemple d'un gabarit de mesure numérique KMC

- 1 Insérez le gabarit de mesure sur le côté droit entre deux maillons de la chaîne.

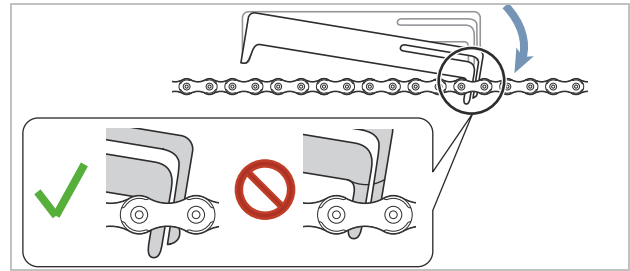


Illustration 221 : Le gabarit de mesure s'insère

- 2 Rabattre le gabarit de mesure sur le côté gauche.

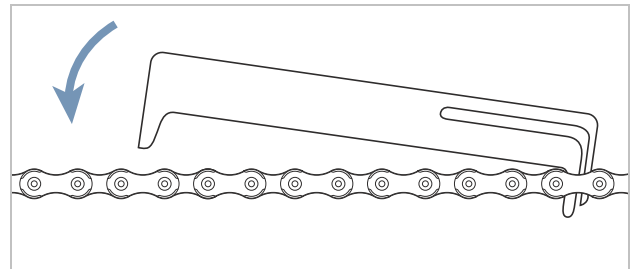


Illustration 222 : Abaisser le gabarit de mesure à gauche

- ⇒ Si le gabarit ne passe pas entre les maillons, la chaîne n'est pas usée.

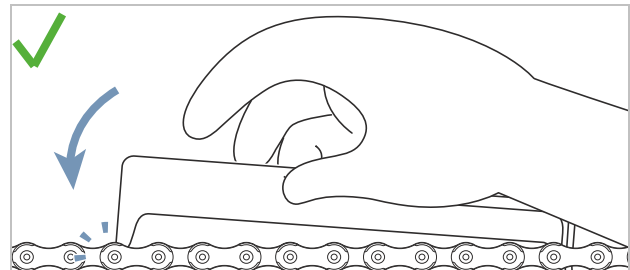


Illustration 223 : Le gabarit de mesure ne passe pas

- ⇒ Si le gabarit passe entre deux maillons, la chaîne est usée et doit être remplacée. Contactez le revendeur spécialisé.

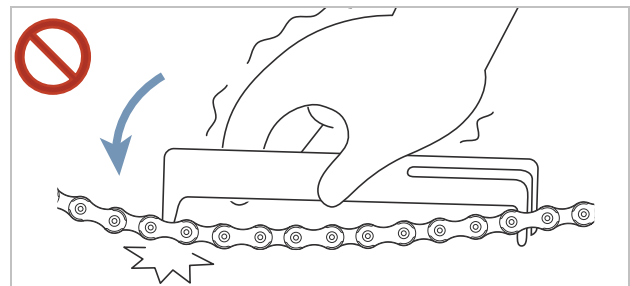


Illustration 224 : Le gabarit de mesure passe



## 7.5.4 Contrôler la courroie

### 7.5.4.1 Contrôler l'usure de la courroie

► Contrôlez les signes d'usure sur la courroie :

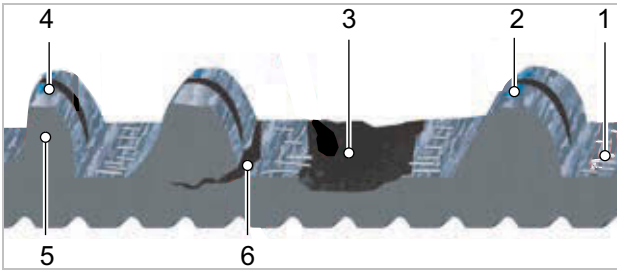


Illustration 225 : Signes d'usure d'une courroie

- 1 des fibres de carbone étirées sont détachées,
- 2 tissu usé avec polymère visible,
- 3 crant de courroie manquant,
- 4 asymétrie,
- 5 usure des crans en triangle ou
- 6 fêlures.

⇒ Si la courroie présente un ou plusieurs signes d'usure, contactez le revendeur spécialisé. La courroie doit être remplacée.

### 7.5.4.2 Contrôler l'usure de la poulie

► Contrôlez la poulie.

⇒ Le profil des crans est arrondi et les crans sont épais. La poulie ne doit pas être remplacée.

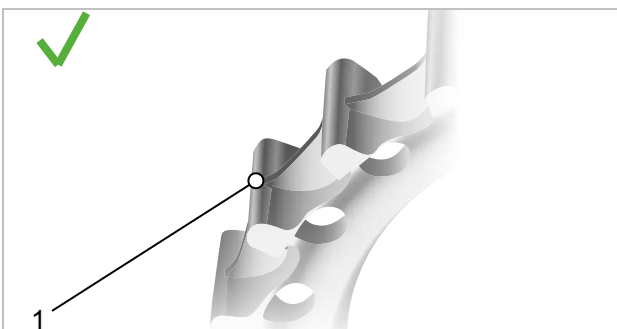


Illustration 226 : Profil de cran optimal

⇒ Le profil des crans est aigu et les crans ont perdu en épaisseur. Contactez le revendeur spécialisé. La poulie doit être remplacée.

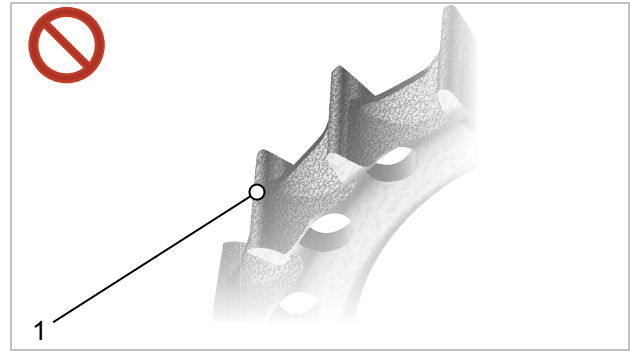


Illustration 227 : Profil de cran usé

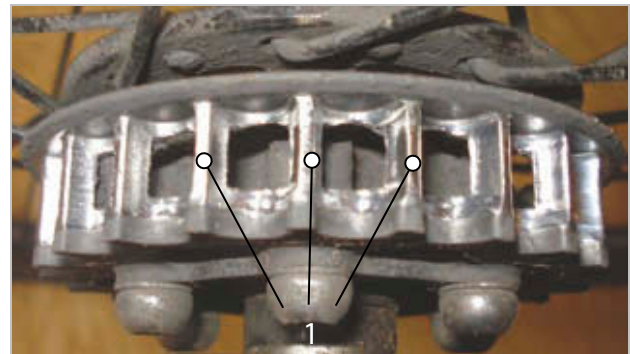


Illustration 228 : Exemple de photo d'un profil de cran usé

### 7.5.4.3 Contrôler la tension de la courroie

Une tension insuffisante de la courroie peut entraîner un saut sur les crans ou un « glissement » des crans de la courroie sur les crans de la poulie de roue arrière. Une tension excessive peut endommager les paliers, réduire la mobilité du système et accroître l'usure du système d'entraînement électrique.

Le réglage de la tension de la courroie varie selon les vélos électriques. Les systèmes de tension les plus courants comprennent les extrémités de fourche obliques ou verticales, les extrémités de fourche à déplacement horizontal et les pédaliers excentriques.

Il existe trois méthodes courantes pour mesurer la tension de la courroie :

- application mobile Gates Carbon Drive pour iPhone® et Android®,
- dispositif de mesure de tension Gates Krikit et
- testeur de tension Eco.



Avec chacune de ces méthodes, la tension peut varier légèrement le long de la courroie, et l'opération doit donc être répétée plusieurs fois. Après chaque mesure, tournez la pédale d'un quart de tour. Mesurez à nouveau.

Les outils mesurent uniquement la tension. Ils ne donnent pas d'indication sur la tension requise. Le tableau qui suit indique les plages de tension correctes pour les courroies Gates Carbon Drive.

|   | Pédalage régulier       | Utilisation sportive    |
|---|-------------------------|-------------------------|
| VTT et vélos à une seule vitesse            | 45–60 Hz<br>(35–45 lbs) | 60–75 Hz<br>(45–53 lbs) |
| Moyeu à vitesses intégrées/Engrenage Pinion | 35–50 Hz<br>(28–40 lbs) |                         |

Tableau 71 : Tension prescrite

\*Les systèmes CDN et SideTrack ne sont pas autorisés pour les mountain bikes, les vélos électriques à moteur central ou engrenage, les vélos sans changement de vitesse ainsi que les vélos de voyage, de randonnée ou de route.

Ces indications de tension sont destinées à une première orientation et doivent éventuellement être corrigées vers le haut ou vers le bas en fonction de la taille du corps, du développement et de la force exercée sur les pédales.

### Application mobile Gates Carbon Drive



L'application mobile Gates Carbon Drive mesure la tension de la courroie à partir de la fréquence propre (Hz) de la courroie. Pour cela, l'application enregistre le son de la courroie à l'aide du microphone du téléphone et détermine la fréquence fondamentale.

- ✓ Téléchargez l'application mobile Gates Carbon Drive sur votre téléphone depuis l'App-Store ou Google Play.
- ✓ Effectuez la mesure dans un environnement silencieux.
- ✓ Assurez-vous que le microphone de votre téléphone est activé.

- 1 Ouvrez l'application.
  - 2 Cliquez sur le symbole de tension.
  - 3 Cliquez sur **MEASURE**.
  - 4 Orientez le microphone du téléphone vers la courroie.
  - 5 Pincez la courroie de manière à la faire vibrer comme une corde de guitare.
  - 6 Nous vous recommandons de comparer plusieurs mesures. Tournez la manivelle d'un quart de tour. Mesurez à nouveau la fréquence.
  - 7 Comparez la fréquence affichée de la courroie avec les indications de tension du tableau 71.
- ⇒ Si la valeur est supérieure à l'indication, réduisez la tension de la courroie.
  - ⇒ Si la valeur est dans la plage prescrite, la tension de la courroie est correcte.
  - ⇒ Si la valeur est inférieure à l'indication, augmentez la tension de la courroie.

### Dispositif de mesure de tension Gates Krikrit

#### Non compris dans le prix

- ✓ Vérifiez que l'affichage de mesure est tout en bas.
- 1 Placez votre index dans la boucle de doigt. Posez-le sur le gabarit de contrôle.

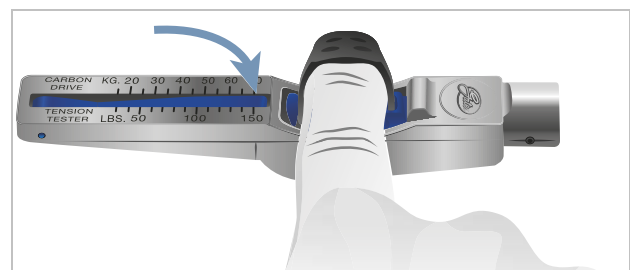


Illustration 229 : Index dans le gabarit de contrôle

- Placez le gabarit de contrôle sur la face supérieure de la courroie. Positionnez le gabarit de contrôle au centre de la longueur de la courroie.

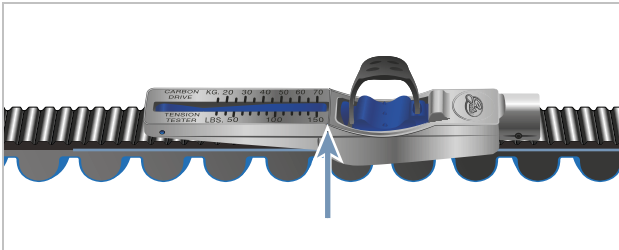


Illustration 230 : Gabarit de contrôle sur la courroie

- Abaissez le gabarit de contrôle en appuyant avec seulement un doigt jusqu'à ce qu'il s'enclenche avec un clic.

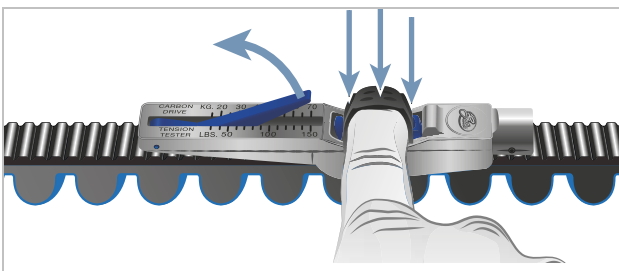


Illustration 231 : Abaisser le gabarit de contrôle avec un doigt

- La valeur de mesure est indiquée au croisement des lignes A et B.

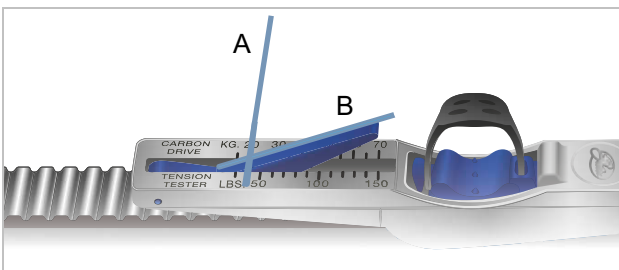


Illustration 232 : Exemple de valeur indiquée : 20 kg

- Tournez la pédale d'un quart de tour. Répétez la mesure au moins trois fois.
- Convertissez les valeurs lues de kg en livres. La valeur correspondante est en pouces par livre.  
Exemple : 20 kg = 44 lbs

- Comparez la valeur avec l'indication de tension du tableau 44.

- ⇒ Si la valeur est supérieure à l'indication, réduisez la tension de la courroie.
- ⇒ Si la valeur est dans la plage prescrite, la tension de la courroie est correcte.
- ⇒ Si la valeur est inférieure à l'indication, augmentez la tension de la courroie.

### Testeur de tension Eco

### Non compris dans le prix

- Accrochez la tige de mesure au centre de la courroie.

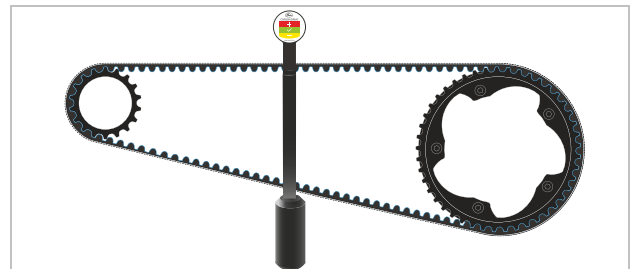


Illustration 233 : Tige de mesure accrochée

- Placez la règle sur les deux poulies.

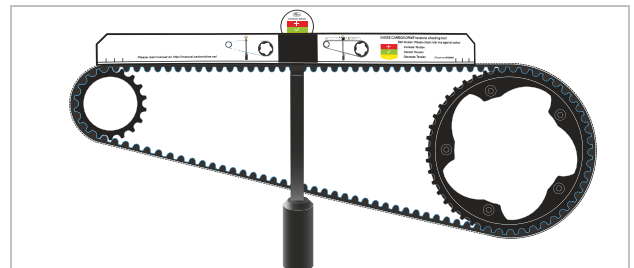


Illustration 234 : Règle placée

- ⇒ Lire la tension sur l'indicateur de tension.

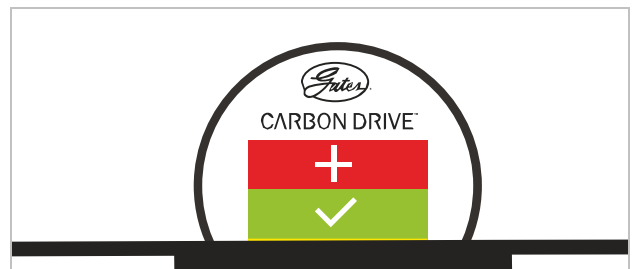


Illustration 235 : Exemple : Sur le bord jaune inférieur, la tension de la courroie doit donc être légèrement réduite

- Rouge = augmenter la tension de la courroie
- Vert = la tension de la courroie est correcte
- Jaune = réduire la tension de la courroie

### 7.5.5 Contrôler les feux

- 1 Contrôlez la présence de dommages ou de corrosion ainsi que la solidité des branchements des câbles du phare avant et du feu arrière.
  - ⇒ Si des branchements de câbles sont endommagés, corrodés ou lâches, mettez le vélo électrique hors service. Contactez le revendeur spécialisé.
- 2 Allumez l'éclairage.

- 3 Vérifiez que le phare avant et le feu arrière sont allumés.
  - ⇒ Si le phare avant ou le feu arrière ne sont pas allumés, mettez le vélo électrique hors service. Contactez le revendeur spécialisé.
- 4 Placez le vélo électrique à 5 m du mur.
- 5 Placez le vélo électrique droit. Maintenez le guidon à deux mains. N'utilisez pas la béquille latérale.

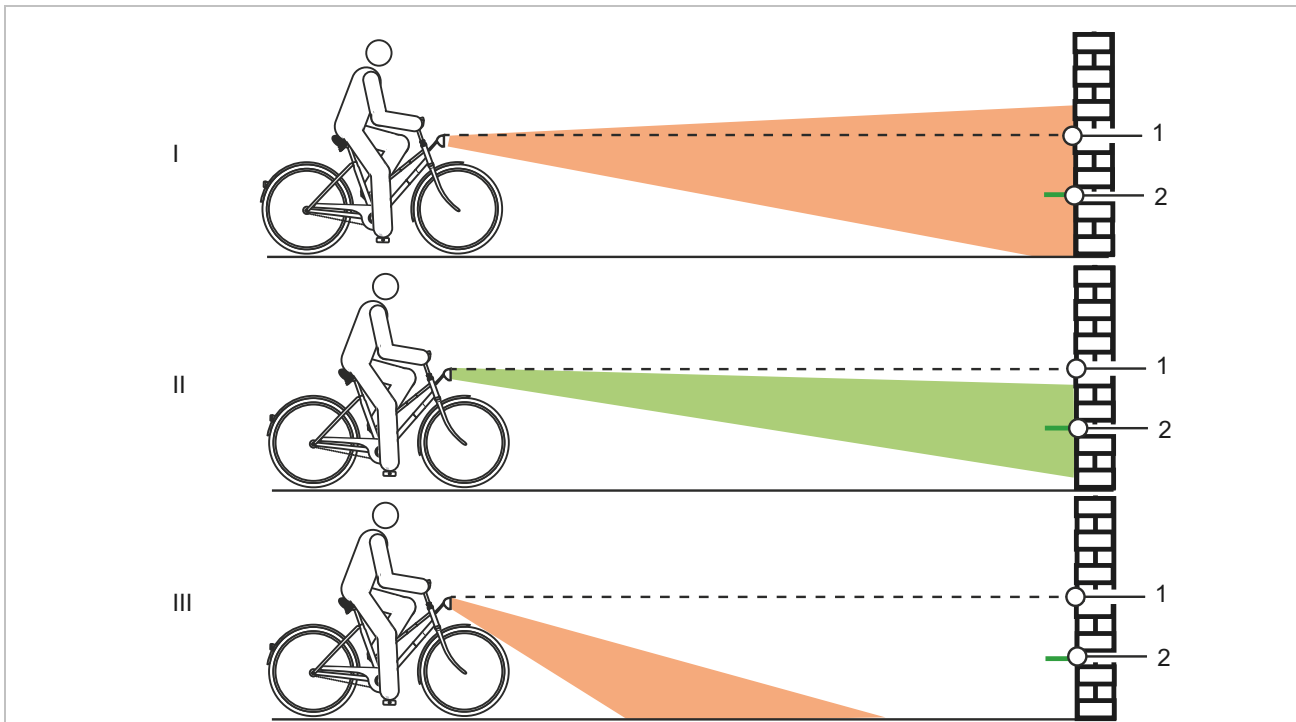


Illustration 236 : Feu réglé trop haut (1), correctement (2) et trop bas (3)

- 6 Contrôlez le positionnement du cône de lumière.
  - ⇒ Si le feu est réglé trop haut ou trop bas, procédez à un nouveau réglage du feu (voir le chapitre 6.5.15.1).

### 7.5.6 Contrôler la potence

- ▶ La potence et le système d'attache rapide doivent être contrôlés régulièrement et si nécessaire ajustés par le revendeur spécialisé.
  - ▶ Si la vis à six pans creux est desserrée lors de cette opération, le jeu du palier doit être réglé pendant que la vis est desserrée. Ensuite, les vis desserrées doivent être dotées d'un produit de fixation des vis intermédiaire (par exemple Loctite bleu) et serrées selon les indications.
  - ▶ Contrôlez la présence de corrosion sur les surfaces de contact métalliques du cône, de la vis de serrage de la potence et de la tige de fourche.
- ⇒ En cas d'usure et de signes de corrosion, mettez le vélo électrique hors service. Contactez le revendeur spécialisé.

### 7.5.7 Contrôler le guidon

- 1 Maintenez le guidon avec les deux mains sur les poignées.
  - 2 Déplacez le guidon vers le haut et vers le bas et faites-le pivoter.
- ⇒ Si le guidon peut être déplacé, contactez le revendeur spécialisé.
- 3 Fixez la roue avant pour l'empêcher de tourner vers le côté (par exemple dans un porte-vélos).
  - 4 Maintenez le guidon à deux mains.
  - 5 Déterminez si le guidon peut être tourné par rapport à la roue avant.
- ⇒ Si le guidon peut être déplacé, contactez le revendeur spécialisé.

### 7.5.8 Contrôler la selle

- 1 Maintenez la selle.
  - 2 Déterminez si la selle peut être tournée, inclinée ou déplacée dans n'importe quelle direction.
- ⇒ S'il est possible de tourner, d'incliner ou de déplacer la selle dans n'importe quelle direction, procédez à un nouveau réglage de la selle. (voir le chapitre 6.5.4).
- ⇒ Si vous ne parvenez pas à fixer la selle, contactez le revendeur spécialisé.

### 7.5.9 Contrôler la tige de selle

- 1 Tirez la tige de selle hors du cadre.
- 2 Contrôlez la présence de corrosion et de fêlures sur la tige de selle.
- 3 Réinstallez la tige de selle.

### 7.5.10 Contrôlez la pédale.

- 1 Maintenez la pédale et essayez de la déplacer sur le côté vers l'intérieur ou l'extérieur. Observez si le bras de manivelle ou le palier de manivelle se déplacent latéralement.
- ⇒ Si la pédale, le bras de manivelle ou le palier de manivelle se déplacent latéralement, serrez la vis sur l'arrière de la manivelle.
- 2 Maintenez la pédale et essayez de la déplacer verticalement vers le haut ou vers le bas. Observez si la pédale, le bras de manivelle ou le palier de manivelle se déplacent verticalement.
- ⇒ Si la pédale, le bras de manivelle ou le palier de manivelle se déplacent verticalement, serrez la vis.

### 7.5.11 Contrôler le changement de vitesse

- 1 Contrôlez le bon état de tous les composants du changement de vitesse.
- 2 Si des composants sont endommagés, contactez le revendeur spécialisé.
- 3 Placez le vélo électrique sur la béquille.
- 4 Tournez la manivelle dans le sens des aiguilles d'une montre.
- 5 Passez les vitesses.
- 6 Contrôlez que toutes les vitesses passent sans bruits inhabituels.
- 7 Si les vitesses ne passent pas correctement, réglez le changement de vitesse.

#### 7.5.11.1 Contrôler le changement de vitesse électrique

- 1 Contrôlez la présence de dommages ou de corrosion ainsi que la solidité des branchements de câbles.
- ⇒ Si des branchements sont endommagés, corrodés ou lâches, contactez le revendeur spécialisé.

#### 7.5.11.2 Contrôler le changement de vitesse mécanique

- 1 Passez plusieurs vitesses. Déterminez si les câbles Bowden coincent ou si des bruits de frottement sont générés.
  - 2 Contrôlez visuellement l'état mécanique et l'absence de dommage sur les câbles Bowden, contrôlez qu'aucun brin de fil n'est déchiré.
- ⇒ Faites remplacer les câbles Bowden défectueux. Contactez le revendeur spécialisé.

#### 7.5.11.3 Contrôler le dérailleur

Sur les vélos électriques avec dérailleur, la chaîne est tendue par le dérailleur arrière.

- 1 Placez le vélo électrique sur la béquille.
  - 2 Contrôlez si la chaîne s'affaisse.
  - 3 Contrôlez si le dérailleur arrière peut être déplacé vers l'avant avec une légère pression et s'il revient en place par lui-même.
- ⇒ Si la chaîne s'affaisse ou si le dérailleur ne revient pas en place par lui-même, contactez le revendeur spécialisé.

- 4 Déterminez s'il existe un espace libre entre le dispositif de tension de la chaîne et les rayons.
- ⇒ S'il n'y a pas d'espace libre ou si la chaîne frotte sur les rayons ou les pneus, contactez le revendeur spécialisé.
- 5 Déterminez s'il existe un espace libre entre le dérailleur arrière ou la chaîne et les rayons.
- ⇒ S'il n'y a pas d'espace libre ou si la chaîne frotte sur les rayons, contactez le revendeur spécialisé.

#### 7.5.11.4 Contrôler le moyeu à vitesses intégrées

Sur les vélos électriques avec moyeu à vitesses intégrées ou frein à rétropédalage, la chaîne ou courroie est tendue via un palier excentrique ou une extrémité de fourche mobile dans le pédalier. La tension nécessite des outils et connaissances spécialisées. Contactez le revendeur spécialisé.

- ✓ Sur les vélos électriques avec pare-chaîne périphérique, retirez le pare-chaîne.

- 1 Placez le vélo électrique sur la béquille.
- 2 Contrôlez la tension de la chaîne ou courroie à trois ou quatre emplacements sur un tour de manivelle complet.

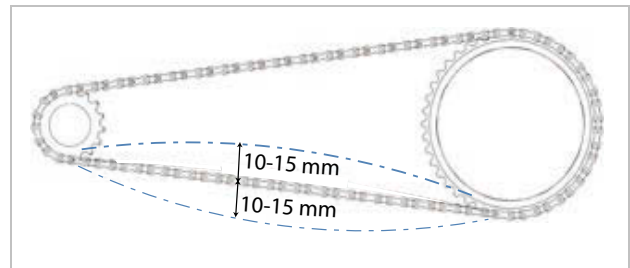


Illustration 237 : Exemple de contrôle de la tension de la chaîne : 5 mm vers le haut, 10 mm vers le bas = écart de 15 mm

- 3 Si la chaîne ou courroie peut être enfoncée de plus de 2 cm, la chaîne doit être resserrée. Contactez le revendeur spécialisé.
- ⇒ Si la chaîne ou courroie peut être enfoncée vers le haut ou vers le bas de moins de 1 cm, la chaîne ou la courroie doit être desserrée en conséquence. Contactez le revendeur spécialisé.
- ⇒ La tension optimale de la chaîne ou courroie est atteinte lorsqu'à un point situé au milieu entre le pignon et le plateau, la chaîne peut être enfoncée de 10 à 15 mm. De plus, il doit être possible de tourner la manivelle sans résistance.

### 7.5.11.5 Régler un moyeu ROHLOFF

S'applique uniquement aux vélos électriques avec cet équipement

- 1 Vérifiez que la tension du câble de dérailleur est réglée de manière à ce qu'un jeu de rotation de 5 mm soit sensible lorsque vous tournez la poignée de changement de vitesse.
  - 2 Réglez la tension du câble de dérailleur en tournant le **dispositif de réglage de la tension**.
- ⇒ Dévisser le **dispositif de réglage de la tension** accroît la tension du câble de dérailleur.
- ⇒ Visser le **dispositif de réglage de la tension** réduit la tension du câble de dérailleur.

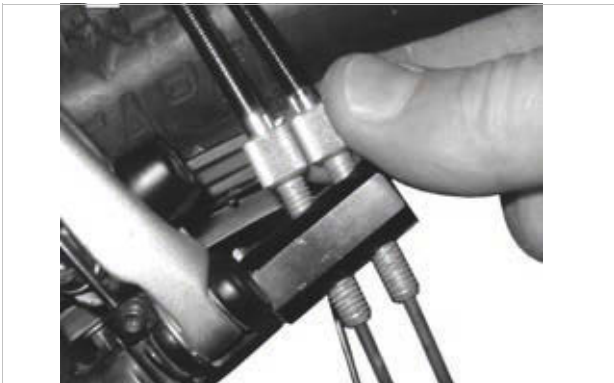


Illustration 238 : Sur les versions de moyeux ROHLOFF avec commande interne du changement de vitesse, le dispositif de réglage de la tension est situé sur le contre-support de tension



Illustration 239 : Sur les versions de moyeux ROHLOFF avec commande externe du changement de vitesse, le dispositif de réglage de la tension est situé sur le boîtier de câbles qui est placé sur le côté gauche

- 3 Si, suite au réglage du changement de vitesse, le repère n'est plus en face des chiffres sur la poignée de changement de vitesse, visser l'un des dispositifs de réglage de la tension et visser d'autant l'autre dispositif de réglage de la tension.

### 7.5.11.6 Changement de vitesse actionné par câble, régler les deux câbles

S'applique uniquement aux vélos électriques avec cet équipement

- Pour que les vitesses passent aisément, réglez les **douilles de réglage** sous la base de cadre.
- Lorsqu'on le tire légèrement, le câble de dérailleur présente un jeu d'environ 1 mm.

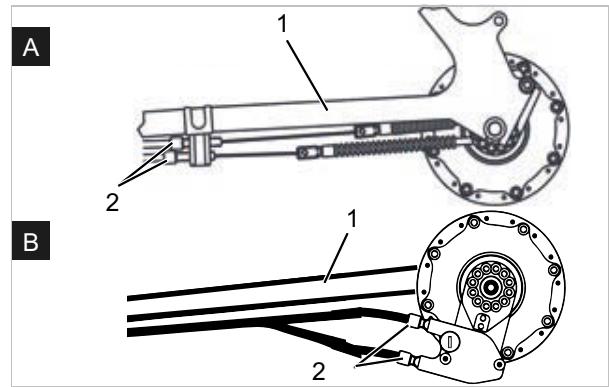


Illustration 240 : Douilles de réglage (2) sur deux modèles alternatifs (A et B) d'un changement de vitesse actionné par câble à deux câbles sur la base de cadre (1)

### 7.5.11.7 Poignée rotative à actionnement par câble, régler les deux câbles

S'applique uniquement aux vélos électriques avec cet équipement

- Pour que les vitesses passent aisément, réglez les **douilles de réglage** sur le boîtier de la manette de vitesse.
- ⇒ Lorsqu'on tourne la poignée rotative, un jeu de 2 à 5 mm (1/2 vitesse) est perceptible.

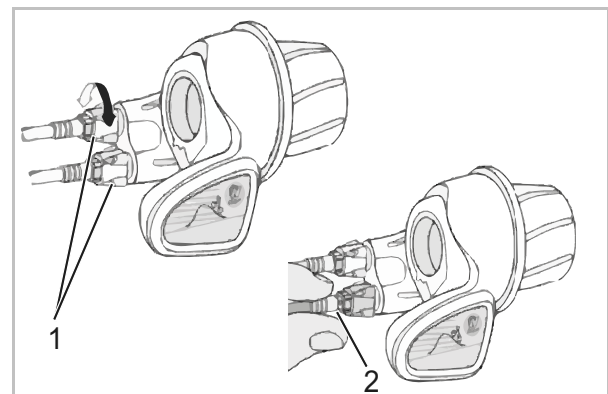


Illustration 241 : Poignée rotative avec douilles de réglage (1) avec jeu de rotation (2)

#### **7.5.11.8 Contrôler la stabilité de la béquille latérale**

- 1** Placez le vélo électrique sur une petite surélévation de 5 cm.
  - 2** Déployez la béquille latérale.
  - 3** Contrôlez la stabilité en secouant le vélo électrique.
- ⇒ Si le vélo électrique bascule, serrez les vis ou modifiez la hauteur de la béquille latérale.



## 8 Inspection et maintenance

### 8.1 Première inspection

**après 200 km ou 4 semaines après l'achat**

Les vibrations pendant la conduite peuvent entraîner une fatigue ou un desserrage des vis et ressorts serrés lors de la production du vélo électrique.

- ▶ Lors de l'achat du vélo électrique, convenez directement d'un rendez-vous rapide pour une première inspection.
- ▶ Inscrivez la première inspection dans le carnet de maintenance et faites-le tamponner.



- ▶ Effectuer la première inspection, voir chapitre 8.4.

### 8.2 Inspection complète

**chaque semestre**

Une inspection complète doit être effectuée par le revendeur spécialisé au moins chaque semestre. Ceci est indispensable pour assurer la sécurité et le bon fonctionnement du vélo électrique.

Les travaux nécessitent des connaissances spécialisées ainsi que des outils et lubrifiants spéciaux. Si les opérations et procédures d'inspection complète prescrites ne sont pas effectuées, le vélo électrique peut être endommagé. L'inspection complète peut donc uniquement être effectuée par un revendeur spécialisé.

- ▶ Contactez le revendeur spécialisé et convenez d'un rendez-vous.
- ▶ Inscrivez les inspections complètes effectuées dans le carnet de maintenance et tamponnez-le.



- ▶ Effectuez une inspection complète.

### 8.3 Maintenance spécifique des composants

Les composants de haute valeur nécessitent une maintenance supplémentaire. Les travaux nécessitent des connaissances spécialisées ainsi que des outils et lubrifiants spéciaux. Si les opérations et procédures de maintenance prescrites ne sont pas effectuées, le vélo électrique peut être endommagé. La maintenance peut donc uniquement être effectuée par un revendeur spécialisé.

L'exécution de la maintenance conforme de la fourche n'assure pas seulement une longue durée de vie, elle maintient également les performances à un niveau optimal.

Chaque intervalle de maintenance indique le nombre maximal d'heures d'utilisation pour le type de maintenance recommandé par le fabricant du composant.

- ▶ En fonction de l'usage et des conditions du terrain et de l'environnement, des intervalles de maintenance réduits permettent d'optimiser les performances.



- ▶ Lors de l'achat du vélo électrique, notez dans le carnet de maintenance les composants présents qui nécessitent une maintenance supplémentaire ainsi que les intervalles de maintenance correspondants.
- ▶ Communiquez le plan de maintenance supplémentaire à l'acheteur.
- ▶ Inscrivez les maintenances effectuées dans le carnet de maintenance et tamponnez-le.



| Intervalles d'inspection et de maintenance de la fourche de suspension |  |  |
|--|--|--|
| <b>Fourche de suspension SR SUNTOUR</b>                                |  |  |
| <input type="checkbox"/>   | Maintenance 1  | toutes les 50 heures                     |
| <input type="checkbox"/>   | Maintenance 2  | toutes les 100 heures                    |
| <b>Fourche suspendue FOX</b>   |  |  |
| <input type="checkbox"/>   | Maintenance  | toutes les 125 heures ou une fois par an |
| <b>Fourche suspendue ROCKSHOX</b>                                      |  |  |
| <input type="checkbox"/>   | <b>Maintenance des tubes plongeurs pour :</b><br>Paragon™, XC™ 28, XC 30, 30™, Judy®, Recon™, Sektor™, 35™*, Bluto™, REBA®, SID®, RS-1™, Revelation™, PIKE®, Lyrik™, Yari™, BoXXer   | toutes les 50 heures                     |
| <input type="checkbox"/>   | <b>Maintenance de l'unité de suspension et d'amortisseur pour :</b><br>Paragon, XC 28, XC 30,30 (2015 et antérieur), Recon (2015 et antérieur), Sektor (2015 et antérieur), Bluto (2016 et antérieur), Revelation (2017 et antérieur), REBA (2016 et antérieur), SID (2016 et antérieur), RS-1 (2017 et antérieur), BoXXer (2018 et antérieur) | toutes les 100 heures                    |
| <input type="checkbox"/>   | <b>Maintenance de l'unité de suspension et d'amortisseur pour :</b><br>30 (2016+), Judy (2018+), Recon (2016+), Sektor (2016+), 35 (2020+)*, Revelation (2018+), Bluto (2017+), REBA (2017+), SID (2017+), RS-1 (2018+), PIKE (2014+), Lyrik (2016+), Yari (2016+), BoXXer (2019+)   | toutes les 200 heures                    |

| Intervalles d'inspection et de maintenance de la tige de selle |   |  |
|--|---|--|
| <b>Tige de selle suspendue by.schulz</b>                       |   |  |
| <input type="checkbox"/>                                       | Maintenance   | après les premiers 250 km, puis tous les 1500 km |
| <b>Tige de selle suspendue eightpins</b>                       |   |  |
| <input type="checkbox"/>                                       | Nettoyer le joint anti-poussière  | 20 heures  |
| <input type="checkbox"/>                                       | Nettoyer la douille de glissement   | 40 heures  |
| <input type="checkbox"/>                                       | Remplacer la douille de glissement, le joint anti-poussière et la bande de feutre   | 100 heures                                       |
| <input type="checkbox"/>                                       | Maintenance des joints du ressort à pression de gaz   | 200 heures                                       |
| <b>Tige de selle suspendue FOX</b>                             |   |  |
| <input type="checkbox"/>                                       | Maintenance   | toutes les 125 heures ou une fois par an         |
| <b>Tige de selle suspendue KINDSHOCK</b>                       |   |  |
| <input type="checkbox"/>                                       | Maintenance   | tous les 6 mois                                  |
| <b>Tige de selle suspendue ROCKSHOX</b>                        |   |  |
| <input type="checkbox"/>                                       | Purge du levier de commande à distance et/ou maintenance de l'unité de tige de selle inférieure pour :<br>Reverb™ A1/A2/B1, Reverb Stealth A1/A2/B1/C1*                         | toutes les 50 heures                             |
| <input type="checkbox"/>                                       | Démonter la tige de selle, nettoyer les tiges de laiton, contrôler et remplacer si nécessaire et appliquer une nouvelle couche de graisse lubrifiante pour :<br>Reverb AXS™ A1* | toutes les 50 heures                             |
| <input type="checkbox"/>                                       | Purge du levier de commande à distance et/ou maintenance de l'unité de tige de selle inférieure pour :<br>Reverb B1, Reverb Stealth B1/C1*, Reverb AXS™ A1*                     | toutes les 200 heures                            |
| <input type="checkbox"/>                                       | Maintenance complète de la tige de selle pour :<br>Reverb A1/A2, Reverb Stealth A1/A2   | toutes les 200 heures                            |
| <input type="checkbox"/>                                       | Maintenance complète de la tige de selle pour :<br>Reverb B1, Reverb Stealth B1   | toutes les 400 heures                            |
| <input type="checkbox"/>                                       | Maintenance complète de la tige de selle pour :<br>Reverb AXS™ A1*, Reverb Stealth C1*  | toutes les 600 heures                            |
| <b>Tige de selle suspendue SR SUNTOUR</b>                      |   |  |
| <input type="checkbox"/>                                       | Maintenance   | toutes les 100 heures ou une fois par an         |
| <b>Toutes les autres tiges de selle suspendues</b>             |   |  |
| <input type="checkbox"/>                                       | Maintenance   | toutes les 100 heures                            |

| Intervalles d'inspection et de maintenance de l'amortisseur arrière |  |  |
|---|--|--|
| <b>Amortisseur arrière ROCKSHOX</b>                                 |  |  |
| <input type="checkbox"/>  | Maintenance du groupe de chambre d'air   | toutes les 50 heures                     |
| <input type="checkbox"/>  | Maintenance de l'amortisseur et des ressorts   | toutes les 200 heures                    |
| <b>Amortisseur arrière FOX</b>                                      |  |  |
| <input type="checkbox"/>  | Maintenance  | toutes les 125 heures ou une fois par an |
| <b>Amortisseur arrière SR SUNTOUR</b>                               |  |  |
| <input type="checkbox"/>  | Maintenance complète de l'amortisseur, y compris remontage de l'amortisseur et remplacement du joint d'air | toutes les 100 heures                    |

| Intervalles d'inspection et de maintenance du moyeu   |   |  |
|---|---|--|
| <b>Moyeu SHIMANO à 11 vitesses</b>                    |   |  |
| <input type="checkbox"/>                              | Changement d'huile interne et maintenance   | 1 000 km après le début de l'utilisation, puis tous les 2 ans ou tous les 2 000 km |
| <b>Tous les autres moyeux de transmission SHIMANO</b> |   |  |
| <input type="checkbox"/>                              | Lubrifier les composants internes   | Une fois par an ou tous les 2 000 km   |
| <b>ROHLOFF Speedhub 500/14</b>                        |   |  |
| <input type="checkbox"/>                              | Nettoyer la boîte de câbles et l'intérieur du tambour de câbles   | tous les 500 km  |
| <input type="checkbox"/>                              | Changement d'huile  | Tous les 5 000 km ou au moins une fois par an                                      |
| <b>pinion</b>   |   |  |
| <input type="checkbox"/>                              | Maintenance 1<br>Contrôler les éléments d'entraînement et les remplacer le cas échéant<br>Nettoyer soigneusement et lubrifier abondamment le rouleau d'entraînement universel, la surface de glissement et l'intérieur du boîtier de changement de vitesse, le train planétaire, etc. | tous les 500 km  |
| <input type="checkbox"/>                              | Maintenance 2<br>Remplacement des galets de roulement et changement d'huile   | tous les 10 000 km   |

**AVERTISSEMENT****Risque de blessure en cas de freins endommagés**

La réparation des freins nécessite des connaissances et outils spéciaux. Un montage défectueux ou non conforme peut endommager les freins. Ceci peut entraîner un accident et des blessures graves.

- ▶ La réparation des freins peut uniquement être effectuée par un revendeur spécialisé.
- ▶ Exécutez uniquement les modifications et travaux sur les freins (tels que démontage, meulage ou peinture) qui sont autorisés et décrits dans le mode d'emploi des freins.

**Blessures aux yeux**

Si des réglages n'ont pas été effectués convenablement, des problèmes peuvent survenir et causer dans certaines circonstances des blessures graves.

- ▶ Portez toujours des lunettes de protection lors des travaux d'inspection et de maintenance.

**ATTENTION****Risque de chute et de basculement en cas d'activation accidentelle**

L'activation accidentelle du système d'entraînement électrique entraîne un risque de blessure.

- ▶ Retirez la batterie avant l'inspection ou la maintenance.

**Risque de chute dû à une fatigue du matériel**

Si la durée de vie d'un composant est dépassée, le composant peut défaillir soudainement. Ceci peut causer une chute et des blessures.

- ▶ Faites effectuer un nettoyage complet du vélo électrique par le revendeur spécialisé, de préférence dans les intervalles d'entretien prescrits.

**ATTENTION****Risque pour l'environnement dû aux substances toxiques**

Le système de freinage contient des lubrifiants et huiles toxiques et nuisibles à l'environnement. Si ces produits sont versés dans les canalisations ou les eaux souterraines, ces dernières sont empoisonnées.

- ▶ Éliminez les lubrifiants et huiles générés lors de la réparation dans le respect de l'environnement et conformément aux réglementations locales.

**Remarque**

Le moteur ne nécessite aucune maintenance et peut uniquement être ouvert par un personnel qualifié.

- ▶ N'ouvrez jamais le moteur.

**8.4 Effectuer la première inspection**

Les sollicitations peuvent desserrer des vis mal serrées. La solidité de l'assise de la potence est alors menacée. Ceci peut causer une chute et des blessures.

- ▶ Après les deux premières heures d'utilisation, contrôlez la bonne assise du guidon et du système d'attache rapide de la potence.

Les vibrations pendant la conduite peuvent entraîner une fatigue ou un desserrage des vis et ressorts serrés lors de la production du vélo électrique.

- 1 Contrôlez la solidité du système d'attache rapide.
- 2 Contrôlez les couples de serrage de toutes les vis et assemblages vissés.



## 8.5 Effectuer une inspection complète.

Le respect des instructions d'inspection et de maintenance permet de réduire l'usure des composants, de prolonger la durée de service et d'assurer la sécurité.

Diagnostic et documentation de l'état réel

| Composants                                 | Fré-<br>quence | Description                                 |  |   | Critères |                        | Mesures si refusé  |
|--|----------------|---|--|---|----------|------------------------|--|
|  |                | Inspection                                  | Tests  | Maintenance   | Accepté  | Refusé                 |  |
| <b>Châssis</b>                             |                |   |  |   |          |                        |  |
| Cadre                                      | chaque mois    | Saleté                                      | ...  | Chapitre 7.3.4  | OK       | Saleté                 | Nettoyer   |
|  | 6 mois         | Entretien                                   | ...  | Chapitre 7.4.1  | OK       | Non traité             | Cirer  |
|  | 6 mois         | Contrôler les dommages, ruptures, rayures   | Chapitre 8.6.1   | ...   | OK       | Présence de dommages   | Mettre le vélo électrique hors service, nouveau cadre selon liste des pièces |
| Cadre en carbone (en option)               | chaque mois    | Saleté                                      | Chapitre 7.3.4   | ...   | OK       | Saleté                 | Nettoyer   |
|  | 6 mois         | Entretien                                   | ...  | Chapitre 7.4.1  | OK       | Pas de cire            | Cirer  |
|  | 6 mois         | Dommages à la peinture                      | Chapitre 8.6.1.1   | ...   | OK       | Dommages à la peinture | Peindre  |
|  | 6 mois         | Dommages dus aux chocs                      | Chapitre 8.6.1.1   | ...   | OK       | Dommages dus aux chocs | Mettre le vélo électrique hors service, nouveau cadre selon liste des pièces |
| ROCKSHOX Amortisseur arrière (en option)   | 6 mois         | Contrôler les dommages, corrosion, ruptures | Voir les instructions de maintenance du composant ROCKSHOX   | Maintenance selon fabricant<br>Module de chambre d'air, amortisseur et ressort  | OK       | Présence de dommages   | Nouvel amortisseur arrière selon liste des pièces                            |
| FOX Amortisseur arrière (en option)        | 6 mois         | Contrôler les dommages, corrosion, ruptures | ...  | Envoi à FOX   | OK       | Présence de dommages   | Nouvel amortisseur arrière selon liste des pièces                            |
| SR SUNTOUR Amortisseur arrière (en option) | 6 mois         | Contrôler les dommages, corrosion, ruptures | Voir les instructions de maintenance du composant SR SUNTOUR | Maintenance selon fabricant<br>Maintenance complète de l'amortisseur, y compris remontage de l'amortisseur et remplacement du joint d'air | OK       | Présence de dommages   | Nouvel amortisseur arrière selon liste des pièces                            |
| <b>Direction</b>                           |                |   |  |   |          |                        |  |
| Guidon                                     | chaque mois    | Nettoyage                                   | ...  | Chapitre 7.3.6  | OK       | Saleté                 | Nettoyer   |
|  | 6 mois         | Cirer                                       | ...  | Chapitre 7.4.7  | OK       | Non traité             | Cirer  |
|  | 6 mois         | Contrôler la fixation                       | Chapitre 7.5.7   | ...   | OK       | Lâche, rouille         | Resserrer les vis, si nécessaire nouveau guidon selon liste des pièces       |



| Composants                                   | Fréquence           | Description                                 |                          |  | Critères |                      | Mesures si refusé  |
|--|---------------------|---|--------------------------|--|----------|----------------------|--|
|  |                     | Inspection                                  | Tests                    | Maintenance  | Accepté  | Refusé               |  |
| Potence                                      | chaque mois         | Nettoyage                                   | ...                      | Chapitre 7.3.5   | OK       | Saleté               | Nettoyer   |
|  | 6 mois              | Cirer                                       | ...                      | Chapitre 7.4.6   | OK       | Non traité           | Cirer  |
|  | 6 mois              | Contrôler la fixation                       | Chapitres 7.5.6 et 8.6.4 | ...  | OK       | Lâche, rouille       | Resserrer les vis, si nécessaire nouvelle potence selon liste des pièces             |
| Poignées                                     | chaque mois         | Nettoyage                                   | ...                      | Chapitre 7.3.7   | OK       | Saleté               | Nettoyer   |
|  | chaque mois         | Entretien                                   | Chapitre 7.4.8           | ...  | OK       | Non traité           | Talc   |
|  | avant chaque trajet | Contrôler l'usure et la fixation            | Chapitre 7.1.11          | ...  | OK       | Absent, vacillant    | Resserrer les vis, nouvelles poignées et nouveaux revêtements selon liste des pièces |
| Palier de direction                          | 6 mois              | Nettoyer et contrôler les dommages          | ...                      | Nettoyer, lubrifier et ajuster   | OK       | Encrassé             | Nettoyer et lubrifier  |
| Fourche (rigide)                             | 6 mois              | Contrôler les dommages, corrosion, ruptures | ...                      | Structure, contrôle, lubrification, montage  | OK       | Présence de dommages | Nouvelle fourche selon liste des pièces  |
| Fourche en carbone (en option)               | 6 mois              | Contrôler les dommages, corrosion, ruptures | ...                      | Maintenance selon fabricant<br><br>Lubrification, changement d'huile selon fabricant | OK       | Présence de dommages | Nouvelle fourche selon liste des pièces  |
| Fourche de suspension SR SUNTOUR (en option) | 6 mois              | Contrôler les dommages, corrosion, ruptures | ...                      | Maintenance selon fabricant<br><br>Lubrification, changement d'huile selon fabricant | OK       | Présence de dommages | Nouvelle fourche selon liste des pièces  |
| Fourche suspendue FOX (en option)            | 6 mois              | Contrôler les dommages, corrosion, ruptures | ...                      | Envoi à FOX  | OK       | Présence de dommages | Nouvel amortisseur arrière selon liste des pièces                                    |
| Fourche suspendue ROCKSHOX (en option)       | 6 mois              | Contrôler les dommages, corrosion, ruptures | ...                      | Maintenance selon fabricant<br><br>Lubrification, changement d'huile selon fabricant | OK       | Présence de dommages | Nouvelle fourche selon liste des pièces  |
| Spinner de la fourche suspendue (en option)  | 6 mois              | Contrôler les dommages, corrosion, ruptures | ...                      | Maintenance selon fabricant<br><br>Lubrification, changement d'huile selon fabricant | OK       | Présence de dommages | Nouvelle fourche selon liste des pièces  |



| Composants                      | Fré-<br>quence            | Description                        |                  |                 | Critères |   | Mesures si refusé   |
|---------------------------------|---------------------------|------------------------------------|------------------|-----------------|----------|---|---|
|                                 |                           | Inspection                         | Tests            | Maintenance     | Accepté  | Refusé  |   |
| <b>Roue</b>                     |                           |                                    |                  |                 |          |   |   |
| Roue                            | avant<br>chaque<br>trajet | Concentricité                      | Chapitre 7.1.7   | ...             | OK       | Course oblique  | Retendre la roue  |
|                                 | 6 mois                    | Montage                            | Chapitre 7.5.1   | ...             | OK       | Lâche   | Ajuster l'attache rapide  |
| Pneus                           | chaque<br>mois            | Nettoyage                          | Chapitre 7.3.10  | ...             | OK       | Saleté  | Nettoyer  |
|                                 | chaque<br>semaine         | Pression de pneus                  | Chapitre 7.5.1.1 | ...             | OK       | Pression des<br>pneus trop<br>faible / trop<br>élevée | Ajuster la pression<br>des pneus  |
|                                 | 10 jours                  | Usure                              | Chapitre 7.3.10  | ...             | OK       | Profil usé  | Nouveau pneu selon<br>liste des pièces  |
| Jantes                          | 6 mois                    | Cirer                              | ...              | Chapitre 7.4.10 | OK       | Non traité  | Cirer   |
|                                 | 6 mois                    | Usure                              | Chapitre 7.5.1.3 | ...             | OK       | Jante défec-<br>tueuse                                | Nouvelle jante selon<br>liste des pièces  |
|                                 | chaque<br>mois            | Usure de la surface<br>de freinage | Chapitre 7.5.2.4 | ...             | OK       | Surface de<br>freinage usée                           | Nouvelle jante selon<br>liste des pièces  |
| Rayons                          | chaque<br>mois            | Nettoyage                          | ...              | Chapitre 7.3.11 | OK       | Saleté  | Nettoyer  |
|                                 | 3 mois                    | Contrôler la tension               | Chapitre 7.5.1.3 | ...             | OK       | Lâche, tension<br>hétérogène                          | Tendre les rayons ou<br>nouveaux rayons<br>selon liste des pièces               |
|                                 | 6 mois                    | Contrôler le crochet<br>de jante   | Chapitre 7.5.1.3 | ...             | OK       | Crochet de<br>jante tordu                             | Nouvelle jante selon<br>liste des pièces  |
| Écrou de rayon                  | chaque<br>mois            | Nettoyage                          | ...              | Chapitre 7.3.11 | OK       | Saleté  | Nettoyer  |
|                                 | chaque<br>mois            | Cirer                              | ...              | Chapitre 7.4.13 | OK       | Non traité  | Cirer   |
| Trous de rayon                  | 6 mois                    | Contrôler les fêlures              | Chapitre 7.5.1.4 | ...             | OK       | Fêlures   | Nouvelle jante selon<br>liste des pièces  |
| Paroi intérieure<br>de la jante | chaque<br>année           | Contrôler les fêlures              | Chapitre 7.5.1.5 | ...             | OK       | Fêlures   | Nouvelle jante selon<br>liste des pièces  |
| Moyeu                           | chaque<br>mois            | Nettoyage                          | ...              | Chapitre 7.3.12 | OK       | Saleté  | Nettoyer  |
|                                 | chaque<br>mois            | Entretien                          | ...              | Chapitre 7.4.12 | OK       | Non traité  | Traiter   |
| Moyeu à cône<br>(en option)     | chaque<br>mois            | Nettoyage                          | ...              | Chapitre 7.3.12 | OK       | Saleté  | Nettoyer  |
|                                 | chaque<br>mois            | Entretien                          | ...              | Chapitre 7.4.12 | OK       | Non traité  | Traiter   |
|                                 | 6 mois                    | Contrôler la fixation              | ...              | ...             | OK       | Lâche, rouille  | Resserrer les vis, si<br>nécessaire nouveau<br>guidon selon liste des<br>pièces |
|                                 | chaque<br>année           | Régler                             | ...              | ...             | OK       | Non réglé   | Nouvelle position   |



| Composants                                       | Fré-<br>quence                                   | Description   |                   |                  | Critères |                                  | Mesures si refusé   |
|--|--|---|-------------------|------------------|----------|----------------------------------|---|
|  |  | Inspection  | Tests             | Maintenance      | Accepté  | Refusé                           |   |
| Moyeu à vitesses inté-<br>grées<br>(en option)   | chaque mois                                      | Nettoyage   | ...               | Chapitre 7.3.12  | OK       | Saleté                           | Nettoyer  |
|  | chaque mois                                      | Entretien   | ...               | Chapitre 7.4.12  | OK       | Non traité                       | Traiter   |
|  | 6 mois   | Contrôler la fixation   | ...               | ...              | OK       | Lâche, rouille                   | Resserrer les vis, si nécessaire nouveau guidon selon liste des pièces  |
|  | 6 mois   | Contrôle des fonc-<br>tions   | Chapitre 7.5.11.4 | ...              |          | Erreurs de changement de vitesse | Régler à nouveau le moyeu   |
| <b>Selle et tige de selle</b>                    |  |   |                   |                  |          |                                  |   |
| Selle  | chaque mois                                      | Nettoyage   |                   | Chapitre 7.3.9   | OK       | Saleté                           | Nettoyer  |
|  | 6 mois   | Contrôler la fixation   | Chapitre 7.5.8    | ...              | OK       | Lâche                            | Resserrer les vis   |
| Selle en cuir<br>(en option)                     | chaque mois                                      | Nettoyage   | ...               | Chapitre 7.3.9.1 | OK       | Saleté                           | Nettoyer  |
|  | 6 mois   | Entretien   | ...               | Chapitre 7.4.11  | OK       | Non traité                       | Cire pour cuir  |
|  | 6 mois   | Contrôler la fixation   | Chapitre 7.5.8    | ...              | OK       | Lâche                            | Resserrer les vis   |
| Tige de selle                                    | chaque mois                                      | Nettoyage   | ...               | Chapitre 7.3.8   | OK       | Saleté                           | Nettoyer  |
|  | 6 mois   | Entretien   | ...               |                  | OK       | Non traité                       | Cire pour cuir  |
|  | 6 mois   | Nettoyage complet, fixation et contrôle du film de protection de la peinture            | ...               | Chapitre 8.6.8   | OK       | Lâche                            | Resserrer les vis, nouveau film de protection de la peinture  |
| Tige de selle en carbone<br>(en option)          | chaque mois                                      | Nettoyage   | ...               | Chapitre 7.3.8   | OK       | Saleté                           | Nettoyer  |
|  | 6 mois   | Entretien   | ...               | Chapitre 7.4.9.2 | OK       | Non traité                       | Pâte de montage   |
|  | 6 mois   | Nettoyage complet, fixation et contrôle du film de protection de la peinture            | ...               | Chapitre 8.6.8.1 | OK       | Lâche                            | Resserrer les vis, nouveau film de protection de la peinture, en cas de dommage nouvelle tige de selle selon liste des pièces |
| Tige de selle suspendue<br>(en option)           | chaque mois                                      | Nettoyage   | ...               | ...              | OK       | Saleté                           | Nettoyer  |
|  | 6 mois   | Entretien   | ...               | Chapitre 7.4.9.1 | OK       | Non traité                       | Huiler  |
|  | 100 heures ou 6 mois                             | Nettoyage complet, fixation et contrôle du film de protection de la peinture            | Chapitre 8.6.8    | ...              | OK       | Lâche                            | Resserrer les vis, nouveau film de protection de la peinture  |
| Tige de selle suspendue by.schulz<br>(en option) | après les premiers 250 km, puis tous les 1500 km | Nettoyage complet, fixation et contrôle du film de protection de la peinture, lubrifier | Chapitre 8.6.8.2  | ...              | OK       | Lâche                            | Resserrer les vis, nouveau film de protection de la peinture, en cas de dommage nouvelle tige de selle selon liste des pièces |
| Tige de selle suspendue SR SUNTOUR               | toutes les 100 heures ou une fois par an         | Nettoyage complet, fixation et contrôle du film de protection de la peinture, lubrifier | Chapitre 8.6.8.3  | ...              | OK       | Lâche                            | Resserrer les vis, nouveau film de protection de la peinture, en cas de dommage nouvelle tige de selle selon liste des pièces |



| Composants                                      | Fré-<br>quence                          | Description   |  |  | Critères |                          | Mesures si refusé             |
|---|---|---|--|--|----------|--------------------------|-------------------------------|
|   |   | Inspection  | Tests  | Maintenance                                  | Accepté  | Refusé                   |                               |
| EIGHTPINS<br>NGS2<br>Tige de selle<br>suspendue | 20 heures                               | Faire l'appoint<br>d'huile  | ...  | Chapitre 7.4.19                              | OK       | Manque<br>d'huile        | Faire l'appoint d'huile       |
|   | 20 heures                               | Nettoyer le joint<br>anti-poussière   |  |  | OK       | Saleté                   | Nettoyage                     |
|   | 40 heures                               | Nettoyer la douille<br>de glissement  |  |  | OK       | Saleté                   | Nettoyage                     |
|   | 100<br>heures                           | Remplacer la douille<br>de glissement, le<br>joint anti-poussière<br>et la bande de<br>feutre |  |  | OK       | Pas de rempla-<br>cement | Remplacer                     |
|   | 200<br>heures                           | Maintenance des<br>joints du ressort à<br>pression de gaz                                     |  |  | OK       | Pas de mainte-<br>nance  | Effectuer la mainte-<br>nance |
| EIGHTPINS<br>H01<br>Tige de selle<br>suspendue  | 20 heures                               | Faire l'appoint<br>d'huile  | ...  | Chapitre 7.4.19                              | OK       | Manque<br>d'huile        | Faire l'appoint d'huile       |
|   | 20 heures                               | Nettoyer le joint<br>anti-poussière   |  |  | OK       | Saleté                   | Nettoyage                     |
|   | 40 heures                               | Nettoyer la douille<br>de glissement  |  |  | OK       | Saleté                   | Nettoyage                     |
|   | 100<br>heures                           | Remplacer la douille<br>de glissement, le<br>joint anti-poussière<br>et la bande de<br>feutre |  |  | OK       | Pas de rempla-<br>cement | Remplacer                     |
|   | 200<br>heures                           | Maintenance des<br>joints du ressort à<br>pression de gaz                                     |  |  | OK       | Pas de mainte-<br>nance  | Effectuer la mainte-<br>nance |
| Tige de selle<br>suspendue<br>ROCKSHOX          | 50 heures                               | Purge   | ...  | Voir les instruc-<br>tions du fabri-<br>cant | OK       |                          |                               |
|   | 50 heures                               | Nettoyer  | ...  | Voir les instruc-<br>tions du fabri-<br>cant | OK       |                          |                               |
|   | 200<br>heures                           | Purge   | ...  | Voir les instruc-<br>tions du fabri-<br>cant | OK       |                          |                               |
|   | 200<br>heures                           | Maintenance com-<br>plète   | ...  | Voir les instruc-<br>tions du fabri-<br>cant | OK       |                          |                               |
|   | 400<br>heures                           | Maintenance com-<br>plète   | ...  | Voir les instruc-<br>tions du fabri-<br>cant | OK       |                          |                               |
|   | 600<br>heures                           | Maintenance com-<br>plète   | ...  | Voir les instruc-<br>tions du fabri-<br>cant | OK       |                          |                               |
| Tige de selle<br>suspendue<br>FOX               | 125 heur<br>es ou une<br>fois par<br>an | Maintenance com-<br>plète   | Voir les instruc-<br>tions du fabri-<br>cant | Auprès du fabri-<br>cant FOX                 | ...      | ...                      |                               |
| <b>Dispositifs de protection</b>                |   |   |  |  |          |                          |                               |
| Pare-courroie<br>ou pare-chaîne                 | 6 mois                                  | Fixation  | Contrôler la fixa-<br>tion                   | ...  | OK       | Lâche                    | Resserrer les vis             |
| Garde-boue                                      | 6 mois                                  | Fixation  | Contrôler la fixa-<br>tion                   | ...  | OK       | Lâche                    | Resserrer les vis             |
| Couvercle du<br>moteur                          | 6 mois                                  | Fixation  | Contrôler la fixa-<br>tion                   | ...  | OK       | Lâche                    | Resserrer les vis             |





| Composants                                   | Fré-<br>quence | Description                                    |                        |             | Critères |   | Mesures si refusé  |
|--|----------------|--|------------------------|-------------|----------|---|--|
|  |                | Inspection                                     | Tests                  | Maintenance | Accepté  | Refusé  |  |
| <b>Système de freinage</b>                   |                |  |                        |             |          |   |  |
| Frein à main                                 | 6 mois         | Fixation                                       | Contrôler la fixation  | ...         | OK       | Lâche   | Resserrer les vis  |
| Liquide de freinage                          | 6 mois         | Contrôler le niveau de liquide                 | Selon la saison        | ...         | OK       | Insuffisant                                   | Ajouter du liquide de freinage, en cas de dommage mettre le vélo électrique hors service, nouveaux flexibles de freinage |
| Plaquettes de frein                          | 6 mois         | Plaquettes de frein, jante et disque de frein, | contrôler les dommages | ...         | OK       | Présence de dommages                          | Nouvelles plaquettes de frein, jantes et disques de frein  |
| Frein à rétropédalage – ancrage du frein     | 6 mois         | Fixation                                       | Contrôler la fixation  | ...         | OK       | Lâche   | Resserrer les vis  |
| Système de freinage                          | 6 mois         | Fixation                                       | Contrôler la fixation  | ...         | OK       | Lâche   | Resserrer les vis  |
| <b>Installation d'éclairage</b>              |                |  |                        |             |          |   |  |
| Câblage de l'éclairage                       | 6 mois         | Branchements, disposition correcte             | Contrôle               | ...         | OK       | Câbles défectueux, pas de lumière             | Nouveau câblage  |
| Feu arrière                                  | 6 mois         | Feu de position                                | Contrôle des fonctions | ...         | OK       | Pas de lumière constante                      | Nouveau feu arrière selon liste des pièces, remplacer si nécessaire  |
| Feu avant                                    | 6 mois         | Feu de position, feu de jour                   | Contrôle des fonctions | ...         | OK       | Pas de lumière constante                      | Nouveau feu avant selon liste des pièces, remplacer si nécessaire  |
| Réfecteurs                                   | 6 mois         | Au complet, état, fixation                     | Contrôle               | ...         | OK       | Nombre insuffisant ou dommages                | Nouveaux réfecteurs  |
| <b>Entraînement / Changement de vitesse</b>  |                |  |                        |             |          |   |  |
| Chaîne / Cas-<br>sette / Pignon /<br>Plateau | 6 mois         | Contrôler les dommages                         | Contrôler les dommages | ...         | OK       | Dommages                                      | Si nécessaire fixer ou nouveau selon liste des pièces  |
| Pare-chaîne /<br>Protège-rayons              | 6 mois         | Contrôler les dommages                         | Contrôler les dommages | ...         | OK       | Dommages                                      | Nouveau selon liste des pièces   |
| Pédalier / Mani-<br>velle                    | 6 mois         | Contrôler la fixation                          | Contrôler la fixation  | ...         | OK       | Lâche   | Resserrer les vis  |
| Pédales                                      | 6 mois         | Contrôler la fixation                          | Contrôler la fixation  | ...         | OK       | Lâche   | Resserrer les vis  |
| Manette de<br>vitesse                        | 6 mois         | Contrôler la fixation                          | Contrôler la fixation  | ...         | OK       | Lâche   | Resserrer les vis  |
| Câbles de<br>dérailleur                      | 6 mois         | Contrôler les dommages                         | Contrôler les dommages | ...         | OK       | Lâche ou défectueux                           | Régler les câbles de dérailleur, si nécessaire nouveaux câbles de dérailleur   |
| Dérailleur avant                             | 6 mois         | Contrôler les dommages                         | Contrôler les dommages | ...         | OK       | Changement de vitesse impossible ou difficile | Régler   |
| Dérailleur<br>arrière                        | 6 mois         | Contrôler les dommages                         | Contrôler les dommages | ...         | OK       | Changement de vitesse impossible ou difficile | Régler   |



| Composants                               | Fré-<br>quence      | Description   |  |                | Critères                   |  | Mesures si refusé  |
|--|---------------------|---|--|----------------|----------------------------|--|--|
|  |                     | Inspection  | Tests                                  | Maintenance    | Accepté                    | Refusé   |  |
| <b>Système d'entraînement électrique</b> |                     |   |  |                |                            |  |  |
| Ordinateur de bord                       | 6 mois              | Contrôler les dommages  | Contrôler les dommages                 | ...            | OK                         | Pas d'affichage, information manquante                   | Redémarrage, tester la batterie, nouveau logiciel ou nouvel ordinateur de bord, mise hors service, |
| Unité de commande                        | 6 mois              | Contrôlez la présence de dommages sur l'unité de commande     | Contrôler les dommages                 | ...            | OK                         | Pas de réaction  | Redémarrage, contacter le fabricant de l'unité de commande, nouvelle unité de commande             |
| Compteur de vitesse                      | 6 mois              | Étalonnage  | Mesure de la vitesse                   | ...            | OK                         | Le vélo électrique roule 10 % trop vite / trop lentement | Mettre le vélo électrique hors service jusqu'à identification de la cause de la panne              |
| Câblage                                  | 6 mois              | Contrôle visuel   | Contrôle visuel                        | ...            | OK                         | Défaillance dans le système, dommages, câbles pliés      | Nouveau câblage  |
| Batterie                                 | 6 mois              | Contrôle initial  | voir chapitre Montage                  | ...            | OK                         | Message d'erreur   | Contacteur le fabricant de la batterie, mise hors service, nouvelle batterie                       |
| Logement de batterie                     | 6 mois              | Fixation, serrure, contacts                                   | Contrôler la fixation                  | ...            | OK                         | Lâche, la serrure ne ferme pas, pas de contacts          | Nouveau logement de batterie   |
| Moteur                                   | 6 mois              | Contrôle visuel et fixation                                   | Contrôler la fixation                  | ...            | OK                         | Dommages, lâche  | Resserrer le moteur, contacter le fabricant du moteur, nouveau moteur, mise hors service,          |
| Logiciel                                 | 6 mois              | Consulter la version  | Vérifier la version du logiciel        | ...            | Dernière version installée | Dernière version non installée                           | Exécuter la mise à jour  |
| <b>Divers</b>                            |                     |   |  |                |                            |  |  |
| Porte-bagages                            | avant chaque trajet | Solidité  | Chapitre 7.1.5                         | ...            | OK                         | Lâche  | Bien fixé  |
|  | chaque mois         | Saleté  | ...                                    | Chapitre 7.3.4 | OK                         | Saleté   | Nettoyer   |
|  | 6 mois              | Entretien   | ...                                    | Chapitre 7.4.3 | OK                         | Non traité   | Cirer  |
|  | 6 mois              | Contrôler la fixation et le film de protection de la peinture | Chapitre 8.5.2                         | ...            | OK                         | Lâche  | Resserrer les vis, nouveau film de protection de la peinture                                       |
| Béquille latérale                        | chaque mois         | Saleté  | ...                                    | Chapitre 7.3.4 | OK                         | Saleté   | Nettoyer   |
|  | 6 mois              | Entretien   | ...                                    | Chapitre 7.4.5 | OK                         | Non traité   | Cirer  |
|  | 6 mois              | Fixation  | Chapitre 7.5.11.8                      | ...            | OK                         | Lâche  | Resserrer les vis  |
|  | 6 mois              | Stabilité   | Chapitre 7.5.11.8                      | ...            | OK                         | Basculer   | Modifier la hauteur de la béquille   |
| Sonnette                                 | avant chaque trajet | Son   | Contrôle des fonctions Chapitre 7.1.10 | ...            | OK                         | Pas de son, son faible, manquante                        | Nouvelle sonnette selon liste des pièces   |



| Composants            | Fré-<br>quence | Description |                       |             | Critères |        | Mesures si refusé |
|-----------------------|----------------|-------------|-----------------------|-------------|----------|--------|-------------------|
|                       |                | Inspection  | Tests                 | Maintenance | Accepté  | Refusé |                   |
| Ajouts<br>(en option) | 6 mois         | Fixation    | Contrôler la fixation | ...         | OK       | Lâche  | Resserrer les vis |

### Contrôle technique, contrôle de sécurité, trajet d'essai

| Composants  | Description        |                        | Critères               |   | Mesures si refusé  |
|---|--------------------|------------------------|------------------------|---|--|
|   | Montage/Inspection | Tests                  | Accepté                | Refusé  |  |
| Système de freinage   | 6 mois             | Contrôle des fonctions | OK                     | Pas de freinage complet, distance de freinage trop importante | Localiser l'élément défectueux dans le système de freinage et corriger             |
| Changement de vitesse avec charge de fonctionnement                     | 6 mois             | Contrôle des fonctions | OK                     | Problèmes lors du changement de vitesse                       | Régler à nouveau le changement de vitesse  |
| Éléments de suspension (fourche, montants de suspension, tige de selle) | 6 mois             | Contrôle des fonctions | OK                     | Trop bas ou plus de suspension                                | Localiser l'élément défectueux et corriger   |
| Système d'entraînement électrique                                       | 6 mois             | Contrôle des fonctions | OK                     | Mauvais contact, problèmes lors de la conduite, accélération  | Localiser et corriger le composant défectueux du système d'entraînement électrique |
| Installation d'éclairage  | 6 mois             | Contrôle des fonctions | OK                     | Pas d'éclairage permanent, luminosité insuffisante            | Localiser l'élément défectueux dans le système d'éclairage et corriger             |
| Trajet d'essai  | 6 mois             | Contrôle des fonctions | Pas de bruits suspects | Bruits suspects   | Localiser la source du bruit et corriger   |



### 8.5.1 Inspecter le cadre

- 1 Contrôlez la présence de fêlures, déformations ou dommages à la peinture sur le cadre.
- ⇒ En cas de fêlures, déformations ou dommages à la peinture, mettez le vélo électrique hors service. Nouveau cadre selon liste des pièces.

#### 8.5.1.1 Inspecter le cadre en carbone

En cas de dommages à la peinture sur un cadre en carbone, il faut distinguer entre les rayures dans la peinture et les dommages dus à des chocs (impacts).

- ▶ Demandez au client la cause du dommage.
- ▶ Examinez les dommages à la loupe pour déterminer si des fibres ont été détruites ou si une désamination est survenue.

### 8.5.2 Inspecter le porte-bagages

Les sacoches et caisses de transport peuvent causer des rayures, fêlures et cassures sur le porte-bagages.

- 1 Contrôlez la présence de rayures, fêlures et cassures sur le porte-bagages.
- ⇒ Remplacez le porte-bagages endommagé.
- ⇒ Si le film de protection de la peinture est usé ou absent, collez un nouveau film de protection de la peinture.

### 8.5.3 Inspecter et maintenir l'amortisseur arrière

S'applique uniquement aux vélos électriques avec cet équipement

**AVERTISSEMENT**

#### Risque de blessure par explosion

La chambre d'air est sous pression. Lors de la maintenance du système pneumatique d'un amortisseur arrière, celui-ci peut exploser et causer des blessures graves.

- ▶ Lors du montage ou de la maintenance, portez des lunettes de protection, des gants de protection et des vêtements de sécurité.
- ▶ Purgez d'air toutes les chambres d'air. Démontez toutes les valves d'air.
- ▶ Ne procédez jamais à la maintenance ou au démontage d'un amortisseur arrière s'il n'est pas entièrement détendu.

#### Intoxication par l'huile de suspension

L'huile de suspension irrite les voies respiratoire, entraîne des mutations des cellules germinales et la stérilité, cause le cancer et est toxique au toucher.

- ▶ Toujours porter des lunettes de protection et des gants en nitrile lors de la manipulation d'huile de suspension.
- ▶ Ne procédez jamais à une inspection ou maintenance pendant la grossesse.
- ▶ Placez un bac de collecte d'huile sous la zone de maintenance de l'amortisseur arrière.



### Risque d'intoxication par de l'huile lubrifiante

L'huile lubrifiante de la tige de selle EIGHTPINS est toxique en cas de contact ou d'inhalation.

- ▶ Portez toujours des lunettes de protection et des gants en nitrile lors de la manipulation d'huile lubrifiante.
- ▶ Lubrifiez la tige de selle uniquement à l'air libre ou dans un local très bien ventilé.
- ▶ Évitez le contact entre la peau et l'huile lubrifiante. Portez des gants de protection en nitrile lors de la lubrification, du nettoyage et de la maintenance.
- ▶ Placez un bac de collecte d'huile sous la zone de maintenance de la tige de selle.



### ATTENTION

### Risque pour l'environnement dû aux substances toxiques

L'amortisseur arrière contient des lubrifiants et huiles toxiques et nuisibles à l'environnement. Si ces produits sont versés dans les canalisations ou les eaux souterraines, ces dernières sont empoisonnées.

- ▶ Éliminez les lubrifiants et huiles générés lors de la réparation dans le respect de l'environnement et conformément aux réglementations locales.

- 1 Démontez l'amortisseur arrière.
  - 2 Inspectez et nettoyez les côtés intérieur et extérieur.
  - 3 Révissez les suspensions pneumatiques.
  - 4 Remplacez les joints d'air sur les suspensions pneumatiques.
  - 5 Changez l'huile.
- ⇒ Remplacez les joints anti-poussière.

## 8.5.4 Inspecter le moyeu de transmission

### 8.5.4.1 Régler le moyeu à cône

Sur les moyeux à cône, le coussinet fixé dans le corps du cône du moyeu, qui présente des surfaces de roulement des billes plus grandes, tourne autour du cône de palier intérieur situé sur l'extrémité de fourche. Le coussinet extérieur, qui tourne autour du cône de palier fixe, subit une sollicitation nettement plus homogène en raison de sa surface de contact plus importante avec les billes.

- 1 Inscrivez un petit repère rouge sur le contre-écrou.
- 2 Tous les 1000 à 2000 km, tournez l'axe de la roue de 40° à 90°.

⇒ Le cône de palier subit une usure homogène.



### 8.5.5 Inspecter la potence

Les sollicitations peuvent desserrer des vis mal serrées. La solidité de l'assise de la potence est alors menacée. Ceci peut causer une chute et des blessures.

- ▶ Contrôlez la bonne assise du guidon et du système d'attache rapide de la potence.

### 8.5.6 Inspecter et graisser le palier de direction

- 1 Démontez la fourche.
- 2 Nettoyez le palier de direction. En cas d'encrassement important, rincez le palier avec des produits nettoyants tels que WD-40 ou Karamba.
- 3 Contrôlez la présence de dommages sur le palier de direction.
  - ⇒ Si le palier de direction est endommagé, le remplacer selon la liste des pièces.
- 4 Lubrifier les paliers de direction et les logements de palier avec une graisse très douce et hydrophobe (par exemple graisse spéciale Dura Ace de SHIMANO).
- 5 Remonter la fourche avec le palier de direction selon le mode d'emploi de la fourche.

### 8.5.7 Inspecter l'axe avec attache rapide



#### Risque de chute en cas d'attache rapide desserrée

Une attache rapide défectueuse ou mal montée peut se prendre dans le disque de frein et bloquer la roue. Ceci cause une chute.

- ▶ Montez le levier d'attache rapide de la roue avant sur le côté opposé au disque de frein.

#### Risque de chute en cas d'attache rapide défectueuse ou mal montée

Le disque de frein peut devenir très chaud lorsqu'il fonctionne. Ceci peut endommager certaines parties de l'attache rapide. L'attache rapide se desserre alors. Ceci peut causer une chute et des blessures.

- ▶ Le levier d'attache rapide de la roue avant et le disque de frein doivent se trouver chacun d'un côté.

#### Risque de chute en cas de mauvais réglage de la force de serrage

Une force de serrage trop élevée endommage l'attache rapide, qui perd alors sa fonction.

Une force de serrage insuffisante entraîne une mauvaise transmission de force. La fourche suspendue ou le cadre peuvent se rompre. Ceci peut causer une chute et des blessures graves.

- ▶ Ne fixez jamais une attache rapide à l'aide d'un outil (par exemple marteau ou pince).
- ▶ Utilisez uniquement un levier de serrage avec la force de serrage prescrite.

- 1 Desserrez l'attache rapide.
- 2 Fermez l'attache rapide.
- 3 Contrôlez la position et la force de serrage du levier d'attache rapide.



- ⇒ Le levier d'attache rapide est à fleur avec le boîtier inférieur.
- ⇒ La fermeture du levier d'attache rapide doit laisser une légère empreinte sur la main.



Illustration 242 : Régler la force de serrage de l'attache rapide

- 4 Si nécessaire, réglez la force de serrage du levier de serrage avec une clé Allen de 4 mm.
- 5 Contrôlez ensuite à nouveau la position et la force de serrage du levier d'attache rapide.

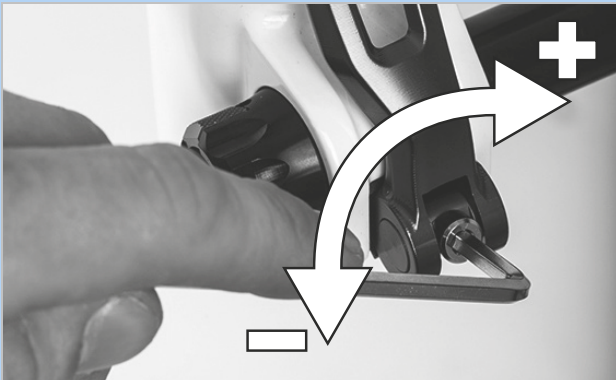


Illustration 243 : Régler la force de serrage de l'attache rapide

### 8.5.8 Inspecter la fourche

#### ⚠ AVERTISSEMENT

#### Risque de blessure par explosion

La chambre d'air est sous pression. Lors de la maintenance du système pneumatique d'une fourche suspendue défectueuse, celle-ci peut exploser et causer des blessures graves.

- ▶ Lors du montage ou de la maintenance, portez des lunettes de protection, des gants de protection et des vêtements de sécurité.
- ▶ Purgez d'air toutes les chambres d'air. Démontez toutes les valves d'air.
- ▶ Ne procédez jamais à la maintenance ou au démontage d'une fourche suspendue si elle n'est pas entièrement détendue.

#### ⚠ ATTENTION

#### Risque pour l'environnement dû aux substances toxiques

La fourche suspendue contient des lubrifiants et huiles toxiques et nuisibles à l'environnement. Si ces produits sont versés dans les canalisations ou les eaux souterraines, ces dernières sont empoisonnées.

- ▶ Éliminez les lubrifiants et huiles générés lors de la réparation dans le respect de l'environnement et conformément aux réglementations locales.

- 1 Démontez la fourche.
- 2 Contrôlez la présence de fêlures, déformations ou dommages à la peinture sur la fourche.
- ⇒ En cas de fêlures, déformations ou dommages à la peinture, mettez le vélo électrique hors service. Nouvelle fourche selon liste des pièces.
- 3 Nettoyez les côtés intérieur et extérieur.
- 4 Lubrifiez la fourche.
- 5 Montez la fourche.



### 8.5.8.1 Inspecter la fourche de suspension en carbone

S'applique uniquement aux vélos électriques avec cet équipement

- 1 Démontez la fourche.
- 2 Contrôlez la présence de fêlures, déformations ou dommages à la peinture sur la fourche.
- 3 En cas de défauts de peinture sur une fourche suspendue en carbone, il faut distinguer entre les rayures dans la peinture et les dommages dus à des chocs (impacts).
  - ▶ Demandez au client la cause du dommage.
  - ▶ Examinez les dommages à la loupe pour déterminer si des fibres ont été détruites ou si une désamination est survenue.

### 8.5.8.2 Inspecter la fourche de suspension

S'applique uniquement aux vélos électriques avec cet équipement

- 1 Démontez la fourche.
- 2 Contrôlez la présence de fêlures, déformations ou dommages à la peinture sur la fourche.
  - ⇒ En cas de fêlures, déformations ou dommages à la peinture, mettez le vélo électrique hors service. Nouvelle fourche selon liste des pièces.
- 3 Démontez la fourche suspendue.
- 4 Lubrifiez les joints anti-poussière et les douilles de glissement.
- 5 Contrôlez les couples de serrage.
- 6 Nettoyez les côtés intérieur et extérieur.
- 7 Lubrifiez la fourche.
- 8 Montez la fourche.
- 9 Réglez la fourche suspendue (voir le chapitre 6.3.14).

### 8.5.9 Inspecter la tige de selle



**AVERTISSEMENT**

#### Risque d'intoxication par de l'huile lubrifiante

L'huile lubrifiante de la tige de selle EIGHTPINS est toxique en cas de contact ou d'inhalation.

- ▶ Portez toujours des lunettes de protection et des gants en nitrile lors de la manipulation d'huile lubrifiante.
- ▶ Lubrifiez la tige de selle uniquement à l'air libre ou dans un local très bien ventilé.
- ▶ Évitez le contact entre la peau et l'huile lubrifiante. Portez des gants de protection en nitrile lors de la lubrification, du nettoyage et de la maintenance.
- ▶ Placez un bac de collecte d'huile sous la zone de maintenance de la tige de selle.

- 1 Tirez la tige de selle hors du cadre.
- 2 Nettoyez l'intérieur et l'extérieur de la tige de selle.
- 3 Contrôlez la présence de rayures, fêlures et cassures sur la tige de selle.
  - ⇒ Si la tige de selle est endommagée, remplacez-la selon la liste des pièces.
- 4 Montez la tige de selle selon la hauteur indiquée dans le passeport du vélo électrique.

#### 8.5.9.1 Inspecter la tige de selle en carbone

S'applique uniquement aux vélos électriques avec cet équipement

En cas de dommages à la peinture sur une tige de selle en carbone, il faut distinguer entre les rayures dans la peinture et les dommages dus à des chocs (impacts).

- ▶ Demandez au client la cause du dommage.
- ▶ Examinez les dommages à la loupe pour déterminer si des fibres ont été détruites ou si une désamination est survenue.





### 8.5.9.2 Inspecter et graisser la tige de selle suspendue BY.SCHULZ

S'applique uniquement aux vélos électriques avec cet équipement

- 1 Tirez la tige de selle hors du cadre.
  - 2 Retirez l'enveloppe de protection et de sécurité.
  - 3 Nettoyez l'intérieur et l'extérieur de la tige de selle.
  - 4 Contrôlez la présence de rayures, fêlures et cassures sur a tige de selle.
- ⇒ Si la tige de selle est endommagée, remplacez-la selon la liste des pièces.
- 5 Lubrifiez les vis de la suspension parallèle.
  - 6 Remontez la tige de selle selon la hauteur indiquée dans le passeport du vélo électrique. Contrôlez le couple de serrage des vis.

|   |   |                      |
|---|---|----------------------|
| □ | <b>Couples de serrage G1</b>                                  |                      |
|   | Vis de serrage de la selle M8<br>Vis de fixation sans tête M5 | 20 ... 24 Nm<br>3 Nm |

|   |   |                      |
|---|---|----------------------|
| □ | <b>Couple de serrage G2</b>                                   |                      |
|   | Vis de serrage de la selle M6<br>Vis de fixation sans tête M5 | 12 ... 14 Nm<br>3 Nm |

- 7 Montez l'enveloppe de protection et de sécurité.

### 8.5.9.3 Inspecter et graisser la tige de selle suspendue SR SUNTOUR

S'applique uniquement aux vélos électriques avec cet équipement

- 1 Tirez la tige de selle hors du cadre.
  - 2 Retirez l'enveloppe de protection et de sécurité.
  - 3 Contrôlez la présence de rayures, fêlures et cassures sur a tige de selle.
- ⇒ Si la tige de selle est endommagée, remplacez-la selon la liste des pièces.
- ⇒ Si le film de protection de la peinture qui protège un siège enfant est usé ou absent, collez un nouveau film de protection de la peinture.
- 4 Desserrez le dispositif de réglage de la prétension et retirez le ressort en acier.
  - 5 Nettoyez la tige de selle par l'intérieur et par l'extérieur.
  - 6 Graissez la tige de selle par l'intérieur avec de la graisse SR SUNTOUR n° 9170-001.
  - 7 Lubrifiez le rouleau de pression avec de l'huile pour chaîne de vélo.
- Lubrifiez les articulations de la suspension parallèle avec de l'huile pour chaîne de vélo.



Illustration 244 : Points de lubrification de la tige de selle suspendue SR SUNTOUR

- 8 Remontez la tige de selle selon la hauteur indiquée dans le passeport du vélo électrique.
- 9 Contrôlez le couple de serrage des vis.

|   |  |                  |
|---|--|------------------|
| □ | <b>Couples de serrage de la tige de selle suspendue SR SUNTOUR</b> |                  |
|   | Vis de serrage de la selle<br>Vis de fixation sans tête M5         | 15-18 Nm<br>3 Nm |

- 10 Montez l'enveloppe de protection et de sécurité.

## 9 Recherche des erreurs, correction des pannes et réparation

### 9.1 Prévenir les douleurs

Le vélo électrique est à la fois un moyen de déplacement et un équipement de sport qui contribue à une bonne santé.

Après les premiers trajets, vous pourrez ressentir des courbatures le lendemain. Toutefois, des douleurs persistantes ne devraient jamais survenir pendant ou après un trajet.

Les douleurs les plus fréquentes sont :

- douleurs liées à la position assise,
- douleurs aux hanches,
- douleurs dorsales,
- douleurs à la nuque et aux épaules,
- mains engourdies ou douloureuses,
- douleurs aux cuisses,
- douleurs aux genoux et
- douleurs aux pieds.

Si une ou plusieurs douleurs surviennent, effectuez les actions suivantes :

- 1** Vérifier que tous les composants sont adaptés. Dans la plupart des cas, les douleurs liées à la conduite d'un vélo électrique sont dues à un manque d'entraînement, à un mauvais réglage ou à des composants mal adaptés au corps du cycliste.
- 2** Contactez rapidement un médecin et parlez-lui ouvertement de vos douleurs. Les douleurs peuvent être le signe de problèmes médicaux qui doivent être traités.



- 3** Si le médecin ne diagnostique aucun trouble médical, contactez une salle de sport, un coach sportif ou un physiothérapeute. Un accompagnement personnel est nécessaire pour bien effectuer des exercices d'étirement ou de renforcement musculaire.

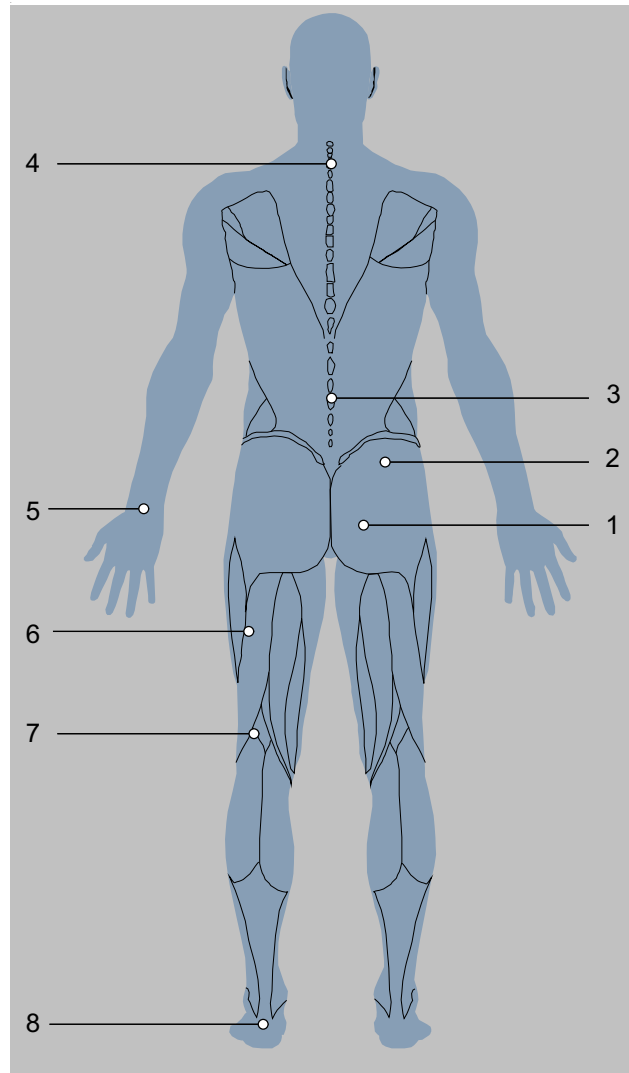


Illustration 245 : Douleurs connues liées à un manque d'entraînement et/ou à des composants mal réglés

### 9.1.1 Douleurs liées à la position assise

Des douleurs liées à la position assise surviennent chez environ 50 % des cyclistes :

- douleurs de pression au niveau des ischions,
- douleurs dans le bas du dos et
- douleurs de pression et sensation d'engourdissement du périnée.

#### Solution

- Adoptez une position de conduite optimale (voir le chapitre 6.5.2).
- Ajustez la hauteur et l'inclinaison de la selle (voir le chapitre 6.5.4).
- Portez un cuissard et utilisez une crème anti-irritation (voir le chapitre 6.12).
- Utilisez une selle ergonomique adaptée (voir le chapitre 6.5.4).



- Conduisez occasionnellement debout.

### 9.1.2 Douleurs aux hanches

Les douleurs en bas du dos sont souvent liées non à la musculature dorsale mais au muscle ilio-psoas. Ce muscle fait partie de la musculature interne de la hanche et permet la flexion des hanches. Il s'étend du fémur jusqu'à la colonne vertébrale. Si ce muscle est sollicité trop fortement ou raccourci, cela peut entraîner des douleurs dorsales.

#### Solution



- Exercices de renforcement du muscle ilio-psoas.
- Exercices d'étirement des muscles fléchisseurs et extenseurs des hanches.

### 9.1.3 Douleurs dorsales

La pratique du vélo électrique renforce la musculature dorsale. Plus la selle est surhaussée, plus la musculature dorsale est sollicitée. Initialement, une position trop penchée peut entraîner des douleurs au niveau du dos, des bras et des poignets. La musculature ventrale est la contrepartie de la musculature dorsale et stabilise le bassin et le dos. Les douleurs dorsales sont donc fréquemment causées par une musculature ventrale insuffisante.

#### Solution



- Contactez le revendeur spécialisé. Adoptez une position assise plus droite (voir le chapitre 6.5.3).
- Des exercices d'étirement des ligaments de la musculature dorsale et ventrale et un entraînement modéré au vélo entraînent un allongement des tendons et le développement de nouveaux muscles dorsaux et ventraux.

Après une période d'entraînement, la position souhaitée peut être adoptée.

### 9.1.4 Douleurs à la nuque et aux épaules

Du fait de la position penchée en avant sur le vélo électrique, le poids du torse repose sur les épaules. Puis la position est étirée, plus les épaules supportent de charge.

Les douleurs sont fréquemment liées à la position adoptée. Les cyclistes ont souvent les bras tendus. Les chocs, par exemple sur les sections accidentées, sont alors transmis aux épaules sans être amortis. Ceci entraîne de fortes douleurs.

Autre source de douleurs : ce qu'on appelle le « dos rond ». En raison de la position adoptée, la nuque doit être étirée très fortement vers l'arrière pour que le cycliste puisse regarder vers l'avant. Ceci tend les muscles de la nuque et des épaules.

### 9.1.5 Mains engourdis ou douloureuses

Les mains forment l'un des trois points de contact lors de la conduite d'un vélo électrique. Les mains transmettent le poids du torse au guidon. En position « hollandaise » droite, ce poids est presque nul, tandis qu'il est à son maximum en position sportive. La force est alors exercée sur une petite surface sur la poignée, de sorte que la contrainte de pression subie par les mains est très forte. Les mains sont très sensibles et peuvent porter au maximum 20 % du poids du corps lors d'une sollicitation prolongée.

### 9.1.6 Douleurs aux cuisses

Les douleurs aux cuisses sont le plus souvent causées par des problèmes musculaires. Ces douleurs peuvent être causées par un déséquilibre musculaire entre les fléchisseurs, extenseurs et adducteurs.

#### Solution



- Adopter une position de conduite plus droite réduit immédiatement les douleurs.
- Pliez toujours légèrement les coudes.
- ⇒ L'articulation du coude ne doit pas être bloquée. Les bras amortissent les chocs.
- Ajustez le guidon (voir le chapitre 6.5.5).
- Adoptez toujours une position de conduite optimale (voir le chapitre 6.5.3).

#### Solution

- Réglez parfaitement les poignées (voir les chapitres 6.5.5.1, 6.5.5.2 et 6.5.8),
- Bougez les bras et les mains pendant le trajet (voir le chapitre 6.15),
- Portez des gants de cyclisme rembourrés (voir le chapitre 2.15) et
- Optimisez les poignées (voir le chapitre 6.5.7).

#### Solution

- L'accroissement de l'assistance sur le vélo électrique apporte un soulagement immédiat.



- Exercices ciblés pour lutter contre le déséquilibre et le raccourcissement des muscles des cuisses.
- Exercices d'étirement des muscles des cuisses.

### 9.1.7 Douleurs aux genoux

La pratique du vélo électrique est un sport qui préserve l'articulation du genou, recommandé pour les sportifs débutants. Lors du pédalage, le genou transmet des forces très importantes de la cuisse vers le pied. Les tendons et le cartilage du genou sont donc fortement sollicités.

Les douleurs sur les faces interne et externe du genou sont fréquemment causées par un mauvais réglage du système de cale-pied entraînant une mauvaise position du pied. Les douleurs dans la zone inférieure du genou sont le plus souvent liées à une position de conduite inadaptée.

Le temps froid peut également causer des douleurs aux genoux. Lorsque les températures sont basses, les tendons sont moins élastiques et frottent donc plus fortement sur le genou.

Une mauvaise position entraîne une usure très forte du cartilage. Des ligaments trop courts ou des déséquilibres musculaires peuvent renforcer cet effet. Les douleurs sur la face supérieure de la rotule sont fréquemment le signe d'un déséquilibre musculaire. Les douleurs sous la rotule sont le plus souvent liées à une pression importante dans l'articulation du genou entraînant une irritation des ligaments patellaires.

### 9.1.8 Douleurs aux pieds

Les pieds forment l'un des trois points de contact lors de la conduite d'un vélo électrique. Les pieds transmettent la force de la cuisse sur la pédale et font ainsi avancer le vélo électrique. Les pieds subissent alors une sollicitation comprise entre 100 % du poids du corps et 1000 % en cas de sauts.

Les douleurs aux pieds surviennent fréquemment lorsque la selle est trop basse ou que la position du pied sur la pédale est mauvaise.

Des chaussures inadaptées peuvent également causer des douleurs aux pieds.

#### Solution

- Contactez le revendeur spécialisé. Faites ajuster le vélo électrique (voir le chapitre 6.5) Mesurez ensuite le vélo.
- Évitez le froid.



- Corrigez les mauvaises positions par des exercices d'étirement, un renforcement de la musculature et des exercices de Blackroll.

## 9.2 Système d'entraînement BOSCH Smart System

L'ordinateur de bord indique si des erreurs critiques ou des erreurs moins critiques surviennent dans le système d'entraînement.

Les messages d'erreur générés par le système d'entraînement peuvent être lus via l'app eBike Flow ou par votre revendeur spécialisé.

Un lien dans l'app eBike Flow permet d'afficher toutes les informations sur l'erreur et une aide pour la correction de l'erreur.

**14** Si le système d'entraînement ne démarre pas après environ 6 secondes, appuyez sur la **touche Marche/Arrêt (ordinateur de bord) pendant au moins 2 secondes.**

**15** Si le système d'entraînement ne démarre pas, contactez le revendeur spécialisé.

### Plus d'infos Intuvia 100

Description  
Ajustement  
Utilisation  
Nettoyage  
Maintenance  
Résolution des problèmes

### 9.2.1 Le système d'entraînement ou l'ordinateur de bord ne démarrent pas

Si l'ordinateur de bord ou le système d'entraînement ne démarrent pas, procédez comme suit :

- 1 Contrôlez que la batterie est allumée. Si ce n'est pas le cas, allumez la batterie.
- ⇒ Si les LED de l'affichage du niveau de charge ne s'allument pas, contactez un revendeur spécialisé.
- 2 Si les LED de l'affichage du niveau de charge s'allument mais que le système d'entraînement ne démarre pas, retirez la batterie.
- 3 Insérez la batterie.
- 4 Démarrer le système d'entraînement.
- 5 Si le système d'entraînement ne démarre pas, retirez la batterie.
- 6 Nettoyez tous les contacts avec un chiffon doux.
- 7 Insérez la batterie.
- 8 Démarrer le système d'entraînement.
- 9 Si le système d'entraînement ne démarre pas, retirez la batterie.
- 10 Chargez entièrement la batterie.
- 11 Insérez la batterie.
- 12 Démarrer le système d'entraînement.
- 13 Si le système d'entraînement ne démarre pas, appuyez sur la **touche Marche/Arrêt (ordinateur de bord) pendant au moins 8 secondes.**

## 9.2.2 Erreurs de la fonction d'assistance

| Symptôme   | Cause / Possibilité   | Mesure à prendre   |
|--|---|--|
| Aucune assistance n'est fournie.                       | La batterie est-elle suffisamment chargée ?   | <ol style="list-style-type: none"> <li>1 Contrôlez le niveau de charge de la batterie.</li> <li>2 Si la batterie est presque vide, rechargez-la.</li> </ol>  |
|  | Le système est-il démarré ?   | <p>► Appuyez sur la <b>touche Marche/Arrêt (batterie)</b>.</p> <p>⇒ Le système d'entraînement démarre.</p>   |
|  | Le niveau d'assistance est-il réglé sur [OFF] ?   | <ol style="list-style-type: none"> <li>1 Réglez le mode d'assistance sur un autre niveau d'assistance que [OFF].</li> <li>2 Si vous avez toujours l'impression qu'aucune assistance n'est fournie, contactez le revendeur spécialisé.</li> </ol> |
|  | La batterie, l'ordinateur de bord ou le commutateur de niveau d'assistance peuvent être mal connectés, ou un plusieurs de ces éléments peuvent présenter un problème. | ► Contactez le revendeur spécialisé.   |
|  | Appuyez-vous sur les pédales ?  | <p>Le vélo électrique n'est pas une moto.</p> <p>► Appuyez sur les pédales.</p>  |
|  | La vitesse est-elle trop élevée ?   | <p>L'assistance électrique ne fonctionne que jusqu'à une vitesse maximale de 25 km/h.</p> <p>► Contrôlez les affichages de l'ordinateur de bord.</p>   |
|  | La fonction Lock est-elle activée ?   | ► Insérez l'ordinateur de bord correspondant.  |
|  | En cas de trajets sous de hautes températures, de longues côtes ou de trajets prolongés avec une lourde charge, la batterie peut devenir trop chaude.                 | <ol style="list-style-type: none"> <li>1 Arrêtez le système d'entraînement.</li> <li>2 Laissez refroidir le vélo électrique.</li> <li>3 Démarrez le système d'entraînement.</li> </ol>   |
| La distance parcourue avec assistance est trop courte. | La batterie est-elle entièrement chargée ?  | <ol style="list-style-type: none"> <li>1 Contrôlez le niveau de charge.</li> <li>2 Si la batterie est presque vide, rechargez-la.</li> </ol>   |
|  | Les propriétés de la batterie se dégradent en hiver.  | Ceci n'indique pas un problème.  |
|  | En fonction des conditions de la chaussée, de la vitesse sélectionnée et du temps d'utilisation total de l'éclairage, la distance parcourue peut être réduite.        | Ceci n'indique pas un problème.  |
|  | La batterie est une pièce d'usure. Des chargements répétés et des temps d'utilisation prolongés entraînent une dégradation de la batterie (perte de puissance).       | <p>Si la distance totale que vous pouvez parcourir avec une batterie entièrement chargée a diminué, il est possible que la batterie soit affectée.</p> <p>► Remplacez l'ancienne batterie par une batterie neuve.</p>                            |
| Il est difficile d'appuyer sur les pédales.            | Les pneus sont-ils gonflés à une pression suffisante ?  | 1 Gonflez les pneus.   |
|  | Le niveau d'assistance est-il réglé sur [OFF] ?   | <ol style="list-style-type: none"> <li>1 Définissez le niveau d'assistance sur [HIGH], [STD], [ECO] ou [AUTO].</li> <li>2 Si l'appui sur les pédales reste difficile, contactez le revendeur spécialisé.</li> </ol>                              |
|  | La batterie est-elle entièrement chargée ?  | <ol style="list-style-type: none"> <li>1 Contrôlez le niveau de charge.</li> <li>2 Si la batterie est presque vide, rechargez-la.</li> </ol>   |
|  | Avez-vous démarré le système avec votre pied sur la pédale ?  | <ol style="list-style-type: none"> <li>1 Démarrez à nouveau le système sans exercer de pression sur la pédale.</li> <li>2 Si l'appui sur les pédales reste difficile, contactez le revendeur spécialisé.</li> </ol>                              |

Tableau 72 : Correction des erreurs d'assistance

## 9.2.3 Erreurs de batterie

| Symptôme   | Cause / Possibilité   | Mesure à prendre  |
|--|---|---|
| La batterie perd rapidement sa charge.                                   | La batterie a peut-être atteint la fin de sa durée de vie.  | ► Remplacez l'ancienne batterie par une batterie neuve.   |
| La batterie ne peut pas être rechargée.                                  | La fiche secteur du chargeur est-elle bien insérée dans la prise ?  | <ol style="list-style-type: none"> <li>1 Retirez la fiche secteur du chargeur puis rebranchez-la.</li> <li>2 Démarrez le chargement.</li> <li>3 S'il est toujours impossible de recharger la batterie, contactez le revendeur spécialisé.</li> </ol>  |
|  | La fiche de chargement du chargeur est-elle bien insérée dans la prise ?                                      | <ol style="list-style-type: none"> <li>1 Retirez la fiche de chargement du chargeur puis rebranchez-la.</li> <li>2 Démarrez le chargement.</li> <li>3 S'il est toujours impossible de recharger la batterie, contactez le revendeur spécialisé.</li> </ol>  |
|  | L'adaptateur est-il solidement connecté à la fiche de chargement ou à la prise de chargement de la batterie ? | <ol style="list-style-type: none"> <li>1 Connectez l'adaptateur solidement à la fiche de chargement ou à la prise de chargement de la batterie.</li> <li>2 Démarrez le chargement.</li> <li>3 S'il est toujours impossible de recharger la batterie, contactez le revendeur spécialisé.</li> </ol>  |
|  | La borne de raccordement du chargeur, de l'adaptateur de chargement ou de la batterie est-elle encrassée ?    | <ol style="list-style-type: none"> <li>1 Pour le nettoyage, essuyez les bornes de connexion avec un chiffon sec.</li> <li>2 Démarrez le chargement.</li> <li>3 S'il est toujours impossible de recharger la batterie, contactez le revendeur spécialisé.</li> </ol>   |
| La batterie ne lance pas le chargement lorsque le chargeur est connecté. | La batterie a peut-être atteint la fin de sa durée de vie.  | ► Remplacez l'ancienne batterie par une batterie neuve.   |
| La batterie et le chargeur deviennent brûlants.                          | La température de la batterie ou du chargeur dépasse-t-elle la plage de température de service ?              | <ol style="list-style-type: none"> <li>1 Interrompez le chargement.</li> <li>2 Laissez refroidir la batterie et le chargeur.</li> <li>3 Démarrez le chargement.</li> </ol> <p>⇒ Si la batterie devient trop chaude, ceci peut indiquer un problème au niveau de la batterie.</p> <ol style="list-style-type: none"> <li>4 Contactez le revendeur spécialisé.</li> </ol> |
| Le chargeur est chaud.   | Si le chargeur est utilisé en continu pour charger des batteries, il peut s'échauffer.                        | <ol style="list-style-type: none"> <li>1 Interrompez le chargement.</li> <li>2 Laissez refroidir le chargeur.</li> <li>3 Démarrez le chargement.</li> </ol>   |
| La LED du chargeur ne s'allume pas.                                      | Lorsque la batterie est entièrement chargée, la LED sur le chargeur s'éteint.                                 | Il ne s'agit pas d'un dysfonctionnement.  |
|  | La fiche de chargement du chargeur est-elle bien insérée dans la prise ?                                      | <ol style="list-style-type: none"> <li>1 Contrôlez la présence de corps étrangers dans le branchement.</li> <li>2 Insérez la fiche de chargement.</li> <li>3 S'il est toujours impossible de recharger la batterie, contactez le revendeur spécialisé.</li> </ol>   |
|  | La batterie est-elle entièrement chargée ?  | <ol style="list-style-type: none"> <li>1 Retirez la fiche secteur du chargeur.</li> <li>2 Rebranchez la fiche secteur.</li> <li>3 Démarrez le chargement.</li> <li>4 Si la LED sur le chargeur ne s'allume toujours pas, contactez le revendeur spécialisé.</li> </ol>  |
| La batterie ne peut pas être retirée.                                    |   | ► Contactez le revendeur spécialisé.  |

Tableau 73 : Correction des erreurs de batterie



| Symptôme                                | Cause / Possibilité | Mesure à prendre   |
|---|---------------------|--|
| La batterie ne peut pas être insérée.   |                     | ► Contactez le revendeur spécialisé.   |
| Du liquide s'échappe de la batterie.    |                     | ► Respectez toutes les consignes du chapitre 2 Sécurité.   |
| Une odeur inhabituelle est perceptible. |                     | 1 Éloignez-vous immédiatement de la batterie.<br>2 Contactez immédiatement les pompiers.<br>3 Respectez toutes les consignes du chapitre 2 Sécurité. |
| De la fumée s'échappe de la batterie.   |                     | 1 Éloignez-vous immédiatement de la batterie.<br>2 Contactez immédiatement les pompiers.<br>3 Respectez toutes les consignes du chapitre 2 Sécurité. |

Tableau 73 : Correction des erreurs de batterie

### 9.2.4 Erreur de l'écran

| Symptôme   | Cause / Possibilité  | Mesure à prendre  |
|--|--|---|
| L'écran n'affiche aucune donnée lorsque la <b>touche Marche/Arrêt (batterie)</b> est enfoncée. | Le niveau de charge de la batterie est peut-être insuffisant.  | 1 Chargez la batterie.<br>2 Enclenchez l'alimentation électrique.   |
|  | L'alimentation électrique est-elle enclenchée ?  | ► Maintenez enfoncée la <b>touche Marche/Arrêt (batterie)</b> pour l'enclencher.  |
|  | La batterie est-elle en cours de chargement ?  | Si la batterie est montée sur le vélo électrique et qu'elle est en cours de chargement, elle ne peut pas être démarrée.<br>► Interrompez le chargement. |
|  | La fiche est-elle correctement montée sur le câble d'alimentation ?  | 1 Vérifiez que la fiche est correctement montée sur le câble d'alimentation.<br>2 Si la fiche est bien montée, contactez le revendeur spécialisé.       |
|  | Dans certaines circonstances, il est possible que le système ne puisse pas identifier un composant branché.  | ► Contactez le revendeur spécialisé.  |
| La vitesse (rapport) n'est pas affichée à l'écran.   | La vitesse est uniquement affichée en cas d'utilisation du changement de vitesse électronique.   | 1 Vérifiez que la fiche du câble électrique n'est pas débranchée.<br>2 Si ce n'est pas le cas, contactez le revendeur spécialisé.                       |
| Le menu de réglage ne peut pas être démarré pendant le pédalage.                               | Le produit est conçu de manière à empêcher l'ouverture du menu de réglage si le système détecte que le vélo électrique est en mouvement. Il ne s'agit pas d'une défaillance. | 1 Mettez le vélo électrique à l'arrêt.<br>2 Procédez aux réglages uniquement à l'arrêt.   |
| La fonction Lock ne peut être ni configurée ni désactivée.                                     | Une erreur du firmware est peut-être survenue.   | ► Contactez le revendeur spécialisé.  |
| Le compte Connect est supprimé ou désactivé et la fonction Lock est encore configurée.         | ...  | ► Contactez le revendeur spécialisé.  |

Tableau 74 : Résolution des erreurs de l'ordinateur de bord

### 9.2.5 L'éclairage ne fonctionne pas

| Symptôme   | Cause / Possibilité  | Mesure à prendre  |
|--|--|---|
| Le feu avant ou le feu arrière ne s'allument pas même après un appui sur l'interrupteur. | Les paramètres de base du système d'entraînement électrique sont peut-être mal configurés. | 1 Mettez immédiatement le vélo électrique hors service.<br>2 Contactez le revendeur spécialisé. |
|  | La lampe est défectueuse.  |   |

Tableau 75 : Correction des erreurs de l'éclairage

## 9.2.6 Résoudre les problèmes de freins à disque

| Symptôme   | Cause / Possibilité   | Mesure à prendre  |
|--|---|---|
| Cliquetis et bruits gênants du frein à disque.                   | Conduite avec des pneus tout terrain sur l'asphalte.  | ► Contactez le revendeur spécialisé. Montez un pneu de ville ou tout chemin.  |
| Puissance de freinage réduite du frein à disque.                 | Disque de frein encrassé ou gras.   | ► Nettoyez soigneusement le disque de frein avec de l'alcool ou du produit de nettoyage de freins.                                |
|  | Disque de frein usé.  | ► Contactez le revendeur spécialisé. Nouveau disque de frein.   |
|  | Plaquette de frein usée.  | ► Contactez le revendeur spécialisé. Nouvelle plaquette de frein.   |
|  | Plaquette de frein vitrifiée.   |   |
| Le frein à disque émet des bruits métalliques.                   | Plaquettes de frein usées.  | ► Contactez le revendeur spécialisé. Nouvelles plaquettes de frein et nouveau disque de frein.                                    |
| Point de pression du frein à disque spongieux, mou ou incorrect. | Montage incorrect de l'étrier de frein, disque de frein lâche, disque ou plaquette de frein usés ou système de frein non étanche. | ► Contactez le revendeur spécialisé.  |
| Bruits lors de l'actionnement d'un frein à disque.               | Encrassement.   | 1 Nettoyez soigneusement le disque de frein et le frein.<br>2 Si le problème n'est pas résolu, contactez le revendeur spécialisé. |
|  | Plaquettes de frein usées ou incorrectes.   | ► Contactez le revendeur spécialisé. Nouvelles plaquettes de frein et nouveaux disques de frein.                                  |
|  | Montage incorrect de la roue, du moyeu ou de l'axe.   | ► Contactez le revendeur spécialisé. Contrôlez le système de frein et le montage de la roue.                                      |
|  | Montage incorrect de l'étrier de frein et/ou du disque de frein.  |   |
|  | Couples de serrage incorrects.  |   |
|  | Disque de frein voilé.  |   |
|  | Plaquettes de frein vitrifiées.   |   |
|  | Système de frein non étanche.   |   |
| Hauteur incorrecte de l'étrier de frein.                         |   |   |

Tableau 76 : Résolution des problèmes de frein à disque

## 9.2.7 Problèmes avec le frein à

## rétropédalage

| Symptôme   | Cause / Possibilité | Mesure à prendre  |
|--|---------------------|---|
| Le frein est trop sensible.  |                     | <ol style="list-style-type: none"> <li>1 Contactez le revendeur spécialisé. Huilez le moyeu de frein.</li> <li>2 Remplacez l'unité de sabot de frein.</li> </ol>                                    |
| Le frein est trop faible.  |                     | <ol style="list-style-type: none"> <li>1 Contactez le revendeur spécialisé. Remplacez l'unité de sabot de frein.</li> <li>2 Si le problème persiste, remplacez l'unité interne du moyeu.</li> </ol> |
| Il faut pédaler trop loin vers l'arrière pour enclencher le frein.           |                     | <ol style="list-style-type: none"> <li>1 Contactez le revendeur spécialisé. Remplacez l'unité de sabot de frein.</li> <li>2 Si le problème persiste, remplacez l'unité interne du moyeu.</li> </ol> |
| Les roues se bloquent lorsque l'on pousse le vélo électrique vers l'arrière. |                     | <ul style="list-style-type: none"> <li>► Contactez le revendeur spécialisé. Remplacez l'unité interne du moyeu.</li> </ul>  |
| Bruits inhabituels lors du freinage.   |                     | <ol style="list-style-type: none"> <li>1 Contactez le revendeur spécialisé. Huilez le moyeu de frein.</li> <li>2 Remplacez l'unité de sabot de frein.</li> </ol>                                    |
| La rotation semble difficile lors de la rotation libre.                      |                     | <ul style="list-style-type: none"> <li>► Contactez le revendeur spécialisé. Remplacez l'unité de sabot de frein.</li> </ul>   |

Tableau 77 : Résolution des problèmes de frein à rétropédalage

## 9.2.8 Problèmes avec le moyeu à vitesses

## intégrées

| Symptôme  | Cause / Possibilité  | Mesure à prendre   |
|---|--|--|
| Lorsque les pédales tournent, on entend un bruit.   | Toutes les vitesses sauf la 1ère.  | ▶ Il ne s'agit pas d'un dysfonctionnement.   |
| Lorsque l'on pousse le vélo électrique vers l'arrière, on entend un bruit.  | Toutes les vitesses sauf la 1ère.  |  |
| Lors d'un changement de vitesse, des bruits et des vibrations surviennent.  | Toutes les vitesses.   |  |
| La sensation de changement de vitesse diffère selon la vitesse enclenchée.  | Toutes les vitesses.   |  |
| Si l'on n'appuie pas sur les pédales pendant un trajet, on entend un bruit.                                       | Toutes les vitesses.   |  |
| Les vitesses s'enclenchent difficilement.   | Le câble n'a pas été correctement disposé.                                 | ▶ Contactez le revendeur spécialisé.   |
|   | L'unité de changement de vitesse a été réglée sur une vitesse trop élevée. | ▶ Contactez le revendeur spécialisé. (Régler à nouveau l'unité de changement de vitesse.)  |
| Les vitesses ne s'enclenchent pas proprement.   | Réglage incorrect de la tension du câble de dérailleur.                    | <ol style="list-style-type: none"> <li>1 Tirez la <i>douille de réglage</i> hors du boîtier de la manette de vitesse avec précaution en la tournant.</li> <li>2 Contrôlez le fonctionnement du changement de vitesse après chaque correction.</li> </ol> |
| Impossible de changer de vitesse.   | Le réglage du câble n'a pas été correctement effectué.                     | ▶ Contactez le revendeur spécialisé. (Régler à nouveau l'unité de changement de vitesse, contrôler s'il est possible de changer de vitesse lorsque la roue est démontée du cadre.)   |
| Des bruits inhabituels surviennent.   | Lors du changement de vitesse.   | ▶ Contactez le revendeur spécialisé.   |
|   | Lors du pédalage.  |  |
| La vitesse affichée par l'indicateur sur la poignée de changement de vitesse diffère de la vitesse dans le moyeu. | Le réglage du câble n'a pas été correctement effectué.                     | ▶ Contactez le revendeur spécialisé.   |
|   | L'unité interne présente un défaut.  |  |
| Le moyeu est difficile à tourner ou ne tourne pas librement.  | Le cône est trop serré.  | ▶ Contactez le revendeur spécialisé.   |
|   | L'unité interne présente un défaut.  | ▶ Contactez le revendeur spécialisé.   |
| On entend un cliquètement lors du pédalage.   | La zone autour du cône est endommagée.                                     | ▶ Contactez le revendeur spécialisé.   |
| La rotation libre provoque une friction lorsque les pédales ne sont pas actionnées.                               |  | ▶ Contactez le revendeur spécialisé.   |
| Les freins sont trop sensibles.   |  | ▶ Contactez le revendeur spécialisé.   |
| Les freins sont faibles.  |  | ▶ Contactez le revendeur spécialisé.   |
| Il faut pédaler trop loin vers l'arrière pour enclencher les freins.  |  | ▶ Contactez le revendeur spécialisé.   |

Tableau 78 : Résolution des problèmes de moyeu à vitesses intégrées

| Symptôme   | Cause / Possibilité               | Mesure à prendre   |
|--|-----------------------------------|--|
| Les roues se bloquent lorsque l'on pousse le vélo électrique vers l'arrière. |                                   | ► Contactez le revendeur spécialisé.   |
| Des bruits inhabituels surviennent lors du freinage.                         |                                   | ► Contactez le revendeur spécialisé.   |
| La rotation semble difficile lors de la rotation libre.                      |                                   | ► Contactez le revendeur spécialisé.   |
| La chaîne saute entre les roues dentées lors du changement de vitesse.       | Roues dentées et/ou chaîne usées. | ► Contactez le revendeur spécialisé. Remplacer la chaîne, les roues dentées ou le moyeu. |

Tableau 78 : Résolution des problèmes de moyeu à vitesses intégrées

## 9.2.9 Résoudre les problèmes de roue

## libre

| Symptôme   | Cause / Possibilité  | Mesure à prendre   |
|--|--|--|
| Roue libre bloquée.                                  | Après le montage, la douille a été oubliée.  | ► Contactez le revendeur spécialisé. Contrôlez le montage.   |
|  | Après le montage, la douille a été comprimée par un serrage trop fort de l'axe de roue.  | ► Contactez le revendeur spécialisé. Mesurez la longueur de la douille. Si la longueur de la douille est inférieure à 15,4 mm, remplacez la douille.   |
| La roue libre ne s'enclenche pas ou glisse.          | Après la maintenance : trop de graisse ou graisse incorrecte sur les roues dentées.  | ► Contactez le revendeur spécialisé. Démontez le moyeu. Nettoyez et graissez les roues dentées.  |
|  | Les roues dentées sont usées.  | ► Contactez le revendeur spécialisé. Remplacez la roue dentée  |
|  | Après le montage, un ou deux ressorts ont été oubliés.   | ► Contactez le revendeur spécialisé. Contrôlez le montage.   |
| Le moyeu présente un jeu axial.                      | Après le montage, une ou deux roues dentées ont été montées à l'envers.  | ► Contactez le revendeur spécialisé. Contrôlez le montage.   |
|  | Les roulements à billes sont usés.   | ► Contactez le revendeur spécialisé. Remplacez les roulements à billes.  |
| Le moyeu tourne avec difficulté.                     | Après le montage, une ou deux roues dentées ont été montées à l'envers.  | ► Contactez le revendeur spécialisé. Contrôlez le montage.   |
|  | Les roulements à billes sont usés.   | ► Contactez le revendeur spécialisé. Remplacez les roulements à billes.  |
|  | Après le montage, le roulement à billes côté frein a été enfoncé trop fort.  | ► Contactez le revendeur spécialisé. Contrôlez le montage.   |
| Le moyeu fait du bruit.                              | Séquence de montage des roulements à billes non respectée.   | ► Contactez le revendeur spécialisé. Contrôlez le montage.   |
|  | Les roulements à billes sont usés.   | ► Contactez le revendeur spécialisé. Remplacez les roulements à billes.  |
| Rainures de la cassette sur le corps de roue libre.  | La cassette d'acier s'enfonce dans la tige d'aluminium du corps de roue libre.   | ► Contactez le revendeur spécialisé. Éliminez les rainures de la surface de la cassette avec une lime.   |
| Le corps de roue libre tourne avec difficulté.       | Les roulements à billes dans le corps de roue libre sont usés.   | ► Contactez le revendeur spécialisé. Remplacez le corps de roue libre.   |
| La roue libre est trop bruyante ou trop silencieuse. | La perception du bruit de la roue libre est subjective. Tandis que certains cyclistes préfèrent une roue libre bruyante, d'autres souhaitent une roue libre silencieuse. | ► Il ne s'agit pas d'un dysfonctionnement. En principe, le bruit de roue libre peut être influencé par la quantité de graisse entre les roues dentées. Une moindre quantité de graisse augmente le bruit de la roue libre, mais entraîne également une usure accrue. |

Tableau 79 : Résolution des problèmes de roue libre

### 9.2.10 Résoudre les problèmes d'éclairage

| Symptôme   | Cause / Possibilité  | Mesure à prendre  |
|--|--|---|
| Le phare avant ou le feu arrière ne s'allument pas même après un appui sur l'interrupteur. | Les paramètres de base du système d'entraînement électrique sont peut-être mal configurés. La lampe est défectueuse. | <ol style="list-style-type: none"> <li>1 Mettez immédiatement le vélo électrique hors service.</li> <li>2 Contactez le revendeur spécialisé.</li> </ol> |

Tableau 80 : Correction des erreurs de l'éclairage

### 9.2.11 Résoudre les problèmes de pneus

| Symptôme        | Cause / Possibilité  | Mesure à prendre  |
|-----------------|--|---|
| Valve déchirée. | Utilisation de valves Presta avec grand trou de valve. Le bord métallique du trou sépare la tige de valve de la chambre. | ► Contactez le revendeur spécialisé. Montez un autre type de valve. |

Tableau 81 : Résolution des problèmes de pneus

### 9.2.12 Résoudre les problèmes de tige de selle

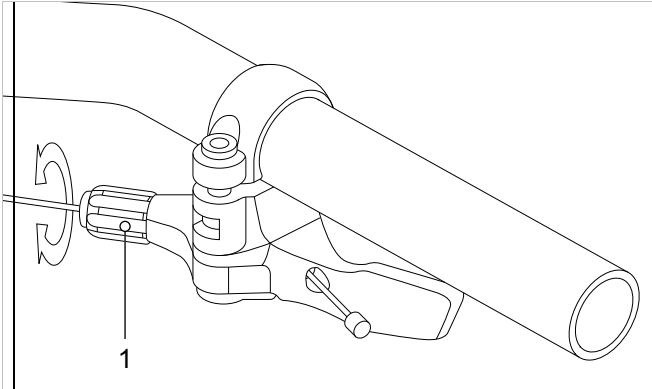
| Symptôme  | Cause / Possibilité                   | Mesure à prendre  |
|---|---------------------------------------|---|
| La tige de selle craque ou grince.                                    | Couche de protection insuffisante.    | ► Entretenez la tige de selle (voir le chapitre 7.4.9).   |
| La tige de selle se comprime périodiquement et bascule.               | Prétension incorrecte.                | ► Réglez la prétension de manière à ce que la tige de selle suspendue ne se comprime pas encore sous le poids du cycliste au repos.   |
| La tige de selle ne monte pas ou ne descend pas avec la télécommande. | Le câble Bowden n'est pas bien tendu. | <p>► Réglez le câble Bowden avec la vis de réglage (1) sur la télécommande.</p>  <p><b>Illustration 246 : Télécommande avec vis de réglage (1)</b></p> <ul style="list-style-type: none"> <li>• Pour réduire la sensibilité, tournez la vis de réglage dans le sens des aiguilles d'une montre.</li> <li>• Pour augmenter la sensibilité, tournez la vis de réglage dans le sens inverse des aiguilles d'une montre.</li> </ul> |

Tableau 82 : Résolution des problèmes de tige de selle

## 9.2.13 Résoudre les autres erreurs

| Symptôme   | Cause / Possibilité   | Mesure à prendre   |
|--|---|--|
| Lors d'un appui sur un interrupteur, deux bips retentissent et l'interrupteur ne peut pas être actionné.                                     | Le fonctionnement de l'interrupteur enfoncé a été désactivé.                              | ► Il ne s'agit pas d'un dysfonctionnement.   |
| Trois bips retentissent.   | Une erreur ou un avertissement sont survenus.   | ► Ceci se produit lorsqu'un avertissement ou une erreur sont affichés sur l'ordinateur de bord. Suivez les instructions pour le code correspondant au chapitre 6.2 Messages système. |
| Si vous utilisez un changement de vitesse électronique, l'assistance au pédalage faiblit lors d'un changement de vitesse.                    | Ceci vient du fait que l'ordinateur règle l'assistance de pédalage sur un niveau optimal. | ► Il ne s'agit pas d'un dysfonctionnement.   |
| Un bruit est audible après le changement de vitesse.   |   | ► Contactez le revendeur spécialisé.   |
| Pendant la conduite normale, la roue arrière émet un bruit.  | Le réglage du changement de vitesse n'a peut-être pas été effectué correctement.          | ► Contactez le revendeur spécialisé.   |
| Lorsque vous mettez le vélo électrique à l'arrêt, le développement ne passe pas à la position définie dans la caractéristique fonctionnelle. | Dans certaines circonstances, une pression excessive a été exercée sur les pédales.       | ► N'exercez qu'une légère pression sur les pédales pour faciliter le changement de développement.  |

Tableau 83 : Autres erreurs du système d'entraînement



## 9.2.14 Résoudre les problèmes de fourche de suspension SR SUNTOUR

### 9.2.14.1 Détente trop rapide

La fourche de suspension se détend trop rapidement, ce qui génère un « effet pogo » dans lequel la roue se soulève au-dessus du terrain de manière incontrôlée. Ceci affecte la traction et le contrôle (ligne bleue).

La tête de fourche et le guidon s'inclinent vers le haut lorsque la roue rebondit sur le sol. Le poids du corps est projeté de manière incontrôlée vers le haut et vers l'arrière (ligne verte).



Illustration 247 : Détente trop rapide de la fourche suspendue

### Solution

► Tournez le **dispositif de réglage de la détente (fourche)** dans le sens des aiguilles d'une montre.

⇒ La vitesse de détente est réduite (retour plus lent).



Illustration 248 : Exemple d'un réglage de détente SR SUNTOUR (fourche) (1)

### 9.2.14.2 Détente trop lente

Après l'amortissement d'une irrégularité, la fourche ne se détend pas assez vite. Même sur les irrégularités suivantes, la fourche reste compressée, ce qui réduit la course de suspension et aggrave la dureté des chocs. La course de suspension disponible, la traction et le contrôle diminuent (ligne bleue).

La fourche reste compressée, et la tête de direction et le guidon prennent une position plus basse. Lorsque la roue rebondit, le poids du corps est déplacé vers l'avant (ligne verte).



Illustration 249 : Détente trop lente de la fourche suspendue

#### Solution

► Tournez le **dispositif de réglage de la détente (fourche)** dans le sens contraire des aiguilles d'une montre.

⇒ La vitesse de détente est accrue (retour plus rapide).



Illustration 250 : Exemple d'un réglage de détente SR SUNTOUR (fourche) (1)

### 9.2.14.3 Suspension trop souple dans les côtes

La fourche se comprime au point le plus bas du terrain. La course de suspension est rapidement

consommée, le poids du corps se déplace vers l'avant et le vélo électrique perd de son élan.

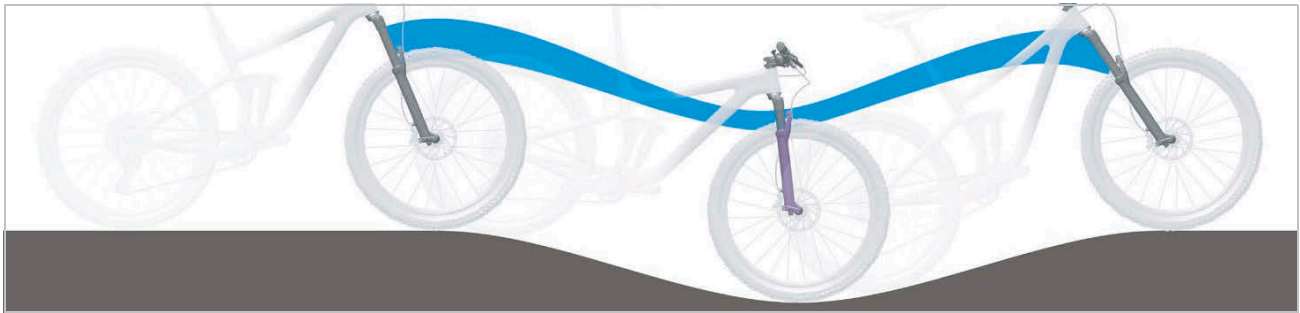


Illustration 251 : Suspension trop souple de la fourche suspendue dans les côtes

#### Solution

► Tournez le **levier de compression** dans le sens des aiguilles d'une montre en direction LOCK.

⇒ Ceci accroît l'amortissement et la dureté de la compression, et réduit la vitesse de compression. L'efficacité sur terrain vallonné et plat est améliorée.

| R2C2-PCS<br>R2C2<br>RC2<br>RC2-PCS | RC-PCS<br>RC | RLRC-PCS<br>RLRC | LORC-PCS<br>LORC |
|------------------------------------|--------------|------------------|------------------|
|                                    |              |                  |                  |

Tableau 84 : Manette Low-Speed (1) de la fourche de suspension SR Suntour sur la couronne de fourche

### 9.2.14.4 Amortissement trop dur en cas d'irrégularités

Lorsque la roue rencontre l'irrégularité, la fourche se comprime trop lentement et la roue se soulève au-dessus de l'irrégularité. La traction est réduite lorsque la roue ne touche plus le sol.

La tête de direction et le guidon s'inclinent sensiblement vers le haut, ce qui peut affecter le contrôle.



Illustration 252 : Amortissement trop dur de la fourche suspendue en cas d'irrégularités

#### Solution

► Tournez le **levier de compression** dans le sens contraire des aiguilles d'une montre en direction OPEN.

⇒ Ceci réduit l'amortissement et la dureté de la compression, et augmente la vitesse de compression. La sensibilité aux petites irrégularités est accrue.




| R2C2-PCS<br>R2C2<br>RC2<br>RC2-PCS  | RC-PCS<br>RC  | RLRC-PCS<br>RLRC   | LORC-PCS<br>LORC  |
|---|---|--|---|
|  |  |  |  |

Tableau 85 : Manette Low-Speed (1) de la fourche de suspension SR Suntour sur la couronne de fourche



## 9.3 Réparations chez le revendeur spécialisé

De nombreuses réparations nécessitent des connaissances et outils spéciaux. C'est pourquoi les réparations peuvent uniquement être effectuées par le revendeur spécialisé, notamment :

- Remplacer les pneus, chambres à air et rayons,
- Remplacer les plaquettes de frein, les jantes et les disques de frein,
- Remplacer et tendre la chaîne.

### 9.3.1 Pièces et lubrifiants d'origine

Les composants individuels du vélo électrique ont été soigneusement sélectionnés et adaptés les uns aux autres.

Seuls des pièces et lubrifiants d'origine peuvent être utilisés pour l'inspection et la réparation.

Vous trouverez les listes des pièces et composants autorisés mises à jour en permanence au chapitre 11, Documents et dessins.

- Respectez le mode d'emploi des nouvelles pièces.

### 9.3.2 Réparer le cadre

#### 9.3.2.1 Éliminer les défauts de peinture sur le cadre

- 1 Poncez légèrement les dommages à la peinture avec du papier de verre à grain 600.
- 2 Lissez les bords.
- 3 Appliquez une ou deux couches de peinture de réparation.

#### 9.3.2.2 Éliminer les dommages dus aux chocs sur le cadre en carbone

Les dommages dus aux chocs peuvent entraîner un endommagement du matériau stratifié sous-jacent. Le cadre peut alors se briser sous une faible sollicitation.

- 1 Mettez immédiatement le vélo électrique hors service.
- 2 Envoyez le cadre à une entreprise de réparation des matériaux à base de fibres ou commandez un nouveau cadre selon la liste des pièces.

### 9.3.3 Réparer la fourche de suspension

#### 9.3.3.1 Éliminer les défauts de peinture sur la fourche

- 1 Poncez légèrement les dommages à la peinture avec du papier de verre à grain 600.
- 2 Lissez les bords.
- 3 Appliquez une ou deux couches de peinture de réparation.

#### 9.3.3.2 Éliminer les dommages dus aux chocs sur le cadre en carbone

Les dommages dus aux chocs peuvent entraîner un endommagement du matériau stratifié sous-jacent. La fourche peut alors se briser sous une faible sollicitation.

- Mettez immédiatement le vélo électrique hors service. Nouvelle fourche selon liste des pièces.

⇒ La fourche présente ne doit présenter aucun défaut.

- 4 Nettoyez les côtés intérieur et extérieur.
- 5 Lubrifiez la fourche.
- 6 Montez la fourche.

#### 9.3.3.3 Réparer la tige de selle

Réparez les défauts de peinture sur la tige de selle.

- 1 Poncez légèrement les défauts de peinture avec du papier de verre à grain 600.
- 2 Lissez les bords.
- 3 Appliquez une ou deux couches de peinture de réparation.

#### 9.3.3.4 Réparer les défauts de peinture sur la tige de selle en carbone

Les dommages dus aux chocs peuvent entraîner un endommagement du matériau stratifié sous-jacent. La tige de selle en carbone peut alors se briser sous une faible sollicitation.

- 1 Mettez immédiatement le vélo électrique hors service.
- 2 Nouvelle tige de selle en carbone selon la liste des pièces.



### 9.3.4 Remplacer les feux

- ▶ Lors du remplacement, utilisez uniquement des composants de la classe de puissance correspondante.

### 9.3.5 Régler le phare avant

- ▶ Le *phare avant* doit être réglé de manière à ce que le cône de lumière éclaire la chaussée 10 m devant le vélo électrique (voir chapitre 6.4).

### 9.3.6 Contrôler le libre mouvement du pneu par rapport à la fourche suspendue

Chaque fois qu'un pneu est remplacé sur une fourche suspendue, le libre mouvement du pneu doit être contrôlé.

- 1 Évacuez la pression de la fourche de suspension.
- 2 Comprimez totalement la fourche de suspension.
- 3 Mesurez la distance entre la face supérieure du pneu et la face inférieure de la couronne de fourche. Cette distance ne doit pas être inférieure à 10 mm. Si le pneu est trop grand, il touche la face inférieure de la couronne de fourche lorsque la fourche de suspension est entièrement compressée.
- 4 Libérez la fourche de suspension puis remplissez-la à nouveau d'air s'il s'agit d'une fourche de suspension pneumatique.
- 5 Notez que l'écart se réduit en cas de présence d'un garde-boue. Procédez à un nouvel essai pour vous assurer que le pneu peut se mouvoir librement.

### 9.3.7 Remplacer les composants du vélo électrique lorsque la fonction Lock est installée

#### 9.3.7.1 Remplacer le smartphone

- 1 Installez l'app BOSCH eBike-Connect sur le nouveau smartphone.
  - 2 Inscrivez-vous avec le compte utilisé pour activer la fonction Lock.
  - 3 Connectez l'ordinateur de bord au smartphone pendant que l'ordinateur de bord est inséré.
- ⇒ La fonction Lock est affichée comme configurée dans l'app BOSCH eBike-Connect.

#### 9.3.7.2 Remplacer l'ordinateur de bord

- Connectez l'ordinateur de bord au smartphone pendant que l'ordinateur de bord est inséré.
- ⇒ La fonction Lock est affichée comme configurée dans l'app BOSCH eBike-Connect.

#### 9.3.7.3 Activer la fonction Lock après un remplacement du moteur

- ✓ Après le remplacement du moteur, la fonction Lock est affichée comme désactivée dans l'app eBike-Connect.
- 1 Dans l'app eBike-Connect, ouvrez l'option de menu <My eBike>.
  - 2 Poussez le curseur <Fonction Lock> vers la droite.
- ⇒ L'assistance de l'unité d'entraînement peut ensuite être désactivée en retirant l'ordinateur de bord.

## 10 Recyclage et mise au rebut



Cet appareil est marqué conformément à la directive européenne 2012/19/EU sur les déchets d'équipements



électriques et électroniques (DEEE) et à la directive sur les déchets de piles et accumulateurs (directive 2006/66/CE).

Cette directive définit un cadre européen pour la reprise et le recyclage des appareils usagés. La loi impose au consommateur de ramener toutes les piles et batteries usagées. Il est interdit de les éliminer avec les déchets ménagers.

En vertu du § 9 (BattG – loi allemande sur les piles), le fabricant de la batterie a l'obligation de reprendre gratuitement les batteries usagées ou anciennes. Le cadre du vélo électrique, la batterie, le moteur, l'ordinateur de bord et le chargeur sont des matériaux valorisables. Conformément aux dispositions applicables, ils doivent être éliminés séparément des déchets

ménagers et faire l'objet d'une récupération. Le tri sélectif et le recyclage préservent les ressources naturelles et assurent le respect de toutes les dispositions protégeant la santé et l'environnement lors du recyclage du produit et/ou de la batterie.

- Ne démontez jamais le vélo électrique, la batterie ou le chargeur en vue de leur élimination.

Le vélo électrique, l'ordinateur de bord, la batterie non ouverte et non endommagée ainsi que le chargeur peuvent être retournés gratuitement auprès de tout revendeur spécialisé. Selon la région, différentes possibilités d'élimination existent.

- Conservez les pièces détachées d'un vélo électrique mis hors service dans un endroit sec, à l'abri du gel et du rayonnement solaire.

### 10.1 Directives sur l'élimination des déchets


| Type de déchet  | Élimination  |
|---|--|
| Déchet non dangereux  |  |
|  Recycler                                |  |
| Papier, carton  | Poubelle à papier, conteneur à papier, renvoyer l'emballage de transport intact au fournisseur   |
| Métal et aluminium  | Dépôt auprès d'un organisme municipal ou enlèvement par des entreprises spécialisées   |
| Pneus, tuyaux   | Points de collecte du fabricant de pneus, formulaires d'enlèvement et modèles de fax disponibles auprès du fabricant sinon tout-venant   |
| Composants en fibres composites (par exemple carbone, PRV)  | Les grands composants en carbone, par exemple cadres et jantes en carbone, peuvent être envoyés pour recyclage à des lieux de collecte spéciaux, voir <a href="http://www.cfk-recycling.de">www.cfk-recycling.de</a> |
| Emballages de vente appartenant au système dual (point vert) en plastique, métal et matériaux composites, emballages légers | Le cas échéant enlèvement par une entreprise spécialisée, retour des emballages de transport au fournisseur<br>Poubelle plastique  |
| CD, DVD   | Dépôt auprès d'un service municipal, car plastique de haute qualité facile à réutiliser<br>sinon tout-venant   |

Tableau 86 : Directives sur l'élimination des déchets




| Type de déchet  | Élimination   |
|---|---|
| <b>Élimination</b>  |   |
| Tout-venant   | Poubelle tout-venant  |
| Lubrifiants biodégradables,<br>Huiles biodégradables<br>Chiffons tachés d'huile biodégradables  | Poubelle tout-venant  |
| Lampes à incandescence, lampes halogènes  | Poubelle tout-venant  |
| <b>Déchets dangereux</b>  |   |
|  Recycler  |   |
| Piles, batteries  | Retour au fabricant de la batterie.   |
| Appareils électroniques :<br>Moteur<br>Ordinateur de bord<br>Écran<br>Unité de commande<br>Faisceau de câbles   | Dépôt auprès d'un service communal (déchets électroniques)  |
| <b>Élimination</b>  |   |
| Huile usagée<br>Chiffons tachés d'huile<br>Huile lubrifiante<br>Huile à engrenages<br>Graisse lubrifiante<br>Liquides de nettoyage<br>Pétrole<br>Éther de pétrole<br>Huile hydraulique<br>Liquide de freinage | <p>Ne mélangez jamais des liquides huileux différents. Stockez dans le conteneur d'origine</p> <p>Petites quantités (en général &lt;30 kg)<br/>Dépôt auprès d'un service municipal pour les déchets dangereux (par exemple service de collecte mobile)</p> <p>Grandes quantités (&gt;30 kg)<br/>Enlèvement par des entreprises spécialisées</p> |
| Peintures<br>Vernis<br>Diluants   | Dépôt auprès d'un service municipal pour les déchets dangereux (par exemple service de collecte mobile)   |
| Lampes au néon, ampoules économiques  | Dépôt auprès d'un service municipal pour les déchets dangereux (par exemple service de collecte mobile)   |

Tableau 86 : Directives sur l'élimination des déchets



# 11 Documents

## 11.1 Protocole de montage

Date :

Numéro de cadre :

| Composants                                       | Description  | Tests                             | Critères |  | Mesures si refusé  |
|--|--|-----------------------------------|----------|--|--|
|  |  |                                   | Accepté  | Refusé                                       |  |
| <b>Roue avant</b>                                | Montage  |                                   | OK       | Lâche  | Ajuster l'attache rapide   |
| <b>Béquille latérale</b>                         | Contrôler la fixation  | Contrôle des fonctions            | OK       | Lâche  | Resserrer les vis  |
| <b>Pneus</b>                                     |  | Contrôle de la pression des pneus | OK       | Pression des pneus trop faible / trop élevée | Ajuster la pression des pneus  |
| <b>Cadre</b>                                     | Contrôler les dommages, ruptures, rayures                                      |                                   | OK       | Présence de dommages                         | <i>Mise hors service</i> , nouveau cadre   |
| <b>Poignées, revêtements</b>                     | Contrôler la fixation  |                                   | OK       | Manquant                                     | Resserrer les vis, nouvelles poignées et nouveaux revêtements selon liste des pièces           |
| <b>Guidon, potence</b>                           | Contrôler la fixation  |                                   | OK       | Lâche  | Resserrer les vis, si nécessaire nouvelle potence selon liste des pièces                       |
| <b>Palier de direction</b>                       | Contrôler les dommages   | Contrôle des fonctions            | OK       | Lâche  | Resserrer les vis  |
| <b>Selle</b>                                     | Contrôler la fixation  |                                   | OK       | Lâche  | Resserrer les vis  |
| <b>Tige de selle</b>                             | Contrôler la fixation  |                                   | OK       | Lâche  | Resserrer les vis  |
| <b>Garde-boue</b>                                | Contrôler la fixation  |                                   | OK       | Lâche  | Resserrer les vis  |
| <b>Porte-bagages</b>                             | Contrôler la fixation  |                                   | OK       | Lâche  | Resserrer les vis  |
| <b>Ajouts</b>                                    | Contrôler la fixation  |                                   | OK       | Lâche  | Resserrer les vis  |
| <b>Sonnette</b>                                  |  | Contrôle des fonctions            | OK       | Pas de son, son faible, manquante            | Nouvelle sonnette selon liste des pièces   |
| <b>Éléments de suspension</b>                    |  |                                   |          |  |  |
| <b>Fourche, fourche suspendue</b>                | Contrôler les dommages   |                                   | OK       | Présence de dommages                         | Nouvelle fourche selon liste des pièces  |
| <b>Amortisseur arrière</b>                       | Contrôler les dommages   |                                   | OK       | Présence de dommages                         | Nouvelle fourche selon liste des pièces  |
| <b>Tige de selle suspendue</b>                   | Contrôler les dommages   |                                   | OK       | Présence de dommages                         | Nouvelle fourche selon liste des pièces  |
| <b>Système de freinage</b>                       |  |                                   |          |  |  |
| <b>Frein à main</b>                              | Contrôler la fixation  |                                   | OK       | Lâche  | Resserrer les vis  |
| <b>Liquide de freinage</b>                       | Contrôler le niveau de liquide   |                                   | OK       | Insuffisant                                  | Rajouter du liquide de freinage, en cas de dommage nouveaux flexibles de freinage              |
| <b>Plaquettes de frein</b>                       | Contrôler les dommages sur les plaquettes de frein, disques de frein et jantes |                                   | OK       | Présence de dommages                         | Nouvelles plaquettes de frein, jantes et disques de frein                                      |
| <b>Frein à rétro pédalage – ancrage du frein</b> | Contrôler la fixation  |                                   | OK       | Lâche  | Resserrer les vis  |
| <b>Installation d'éclairage</b>                  |  |                                   |          |  |  |
| <b>Batterie</b>                                  | Contrôle initial   |                                   | OK       | Message d'erreur                             | <i>Mise hors service</i> , contacter le fabricant de la batterie, nouvelle batterie            |
| <b>Câblage de l'éclairage</b>                    | Branchements, disposition correcte   |                                   | OK       | Câbles défectueux, pas de lumière            | Nouveau câblage  |
| <b>Feu arrière</b>                               | Feu de position  | Contrôle des fonctions            | OK       | Pas de lumière constante                     | <i>Mise hors service</i> , nouveau feu arrière selon liste des pièces, remplacer si nécessaire |
| <b>Feu avant</b>                                 | Feu de position, feu de jour   | Contrôle des fonctions            | OK       | Pas de lumière constante                     | <i>Mise hors service</i> , nouveau feu avant selon liste des pièces, remplacer si nécessaire   |
| <b>Réfecteurs</b>                                | Au complet, état, fixation   |                                   | OK       | Nombre insuffisant ou dommages               | Nouveaux réfecteurs  |



| Composants                                  | Description                                 |                        | Critères                   |  | Mesures si refusé  |
|---|---|------------------------|----------------------------|--|--|
|   | Montage/Inspection                          | Tests                  | Accepté                    | Refusé   |  |
| <b>Entraînement / Changement de vitesse</b> |   |                        |                            |  |  |
| <b>Chaîne / Cassette / Pignon / Plateau</b> | Contrôler les dommages                      |                        | OK                         | Dommages   | Si nécessaire fixer ou nouveau selon liste des pièces  |
| <b>Pare-chaîne / Protège-rayons</b>         | Contrôler les dommages                      |                        | OK                         | Dommages   | Nouveau selon liste des pièces   |
| <b>Pédalier / Manivelle</b>                 | Contrôler la fixation                       |                        | OK                         | Lâche  | Resserrer les vis  |
| <b>Pédales</b>                              | Contrôler la fixation                       |                        | OK                         | Lâche  | Resserrer les vis  |
| <b>Manette de vitesse</b>                   | Contrôler la fixation                       | Contrôle des fonctions | OK                         | Lâche  | Resserrer les vis  |
| <b>Câbles de dérailleur</b>                 | Contrôler les dommages                      | Contrôle des fonctions | OK                         | Lâche ou défectueux                                      | Régler les câbles de dérailleur, si nécessaire nouveaux câbles de dérailleur                             |
| <b>Dérailleur avant</b>                     | Contrôler les dommages                      | Contrôle des fonctions | OK                         | Changement de vitesse impossible ou difficile            | Régler   |
| <b>Dérailleur arrière</b>                   | Contrôler les dommages                      | Contrôle des fonctions | OK                         | Changement de vitesse impossible ou difficile            | Régler   |
| <b>Entraînement électrique</b>              |   |                        |                            |  |  |
| <b>Ordinateur de bord</b>                   | Contrôler les dommages                      | Contrôle des fonctions | OK                         | Pas d'affichage, information manquante                   | Redémarrage, tester la batterie, nouveau logiciel ou nouvel ordinateur de bord, <i>mise hors service</i> |
| <b>Unité de commande</b>                    | Unité de commande<br>Contrôler les dommages | Contrôle des fonctions | OK                         | Pas de réaction  | Redémarrage, contacter le fabricant de l'unité de commande, nouvelle unité de commande                   |
| <b>Compteur de vitesse</b>                  |   | Mesure de la vitesse   | OK                         | Le vélo électrique roule 10 % trop vite / trop lentement | Mettre le vélo électrique hors service jusqu'à identification de la cause de la panne                    |
| <b>Câblage</b>                              | Contrôle visuel                             |                        | OK                         | Défaillance dans le système, dommages, câbles pliés      | Nouveau câblage  |
| <b>Logement de batterie</b>                 | Fixation, serrure, contacts                 | Contrôle des fonctions | OK                         | Lâche, la serrure ne ferme pas, pas de contacts          | Nouveau logement de batterie   |
| <b>Moteur</b>                               | Contrôle visuel et fixation                 |                        | OK                         | Dommages, lâche  | Resserrer le moteur, contacter le fabricant du moteur, nouveau moteur                                    |
| <b>Logiciel</b>                             | Consulter la version                        |                        | Dernière version installée | Dernière version non installée                           | Exécuter la mise à jour  |



## Contrôle technique, contrôle de sécurité, trajet d'essai

| Composants   | Description        |                        | Critères               |   | Mesures si refusé  |
|--|--------------------|------------------------|------------------------|---|--|
|  | Montage/Inspection | Tests                  | Accepté                | Refusé  |  |
| <b>Système de freinage</b>   |                    | Contrôle des fonctions | OK                     | Pas de freinage complet, distance de freinage trop importante | Localiser l'élément défectueux dans le système de freinage et corriger             |
| <b>Changement de vitesse avec charge de fonctionnement</b>                     |                    | Contrôle des fonctions | OK                     | Problèmes lors du changement de vitesse                       | Régler à nouveau le changement de vitesse  |
| <b>Éléments de suspension (fourche, montants de suspension, tige de selle)</b> |                    | Contrôle des fonctions | OK                     | Trop bas ou plus de suspension                                | Localiser l'élément défectueux et corriger   |
| <b>Système d'entraînement électrique</b>                                       |                    | Contrôle des fonctions | OK                     | Mauvais contact, problèmes lors de la conduite, accélération  | Localiser et corriger le composant défectueux du système d'entraînement électrique |
| <b>Installation d'éclairage</b>  |                    | Contrôle des fonctions | OK                     | Pas d'éclairage permanent, luminosité insuffisante            | Localiser l'élément défectueux dans le système d'éclairage et corriger             |
| <b>Trajet d'essai</b>  |                    |                        | Pas de bruits suspects | Bruits suspects   | Localiser la source du bruit et corriger   |

|   |  |
|---|--|
| <b>Date :</b>   |  |
| <b>Nom du monteur :</b>                                 |  |
| <b>Réception finale par la direction de l'atelier :</b> |  |



## 11.2 Protocole d'inspection et de maintenance

### Diagnostic et documentation de l'état réel

Date :

Numéro de cadre :

| Composant                         | Fréquence        | Description                                 |                                   |  | Critères |  | Mesures si refusé  |
|-----------------------------------|------------------|---|-----------------------------------|--|----------|--|--|
|                                   |                  | Inspection                                  | Test                              |  | Accepté  | Refusé                                       |  |
| <b>Roue avant</b>                 | 6 mois           | Montage                                     |                                   |  | OK       | Lâche  | Ajuster l'attache rapide   |
| <b>Béquille latérale</b>          | 6 mois           | Contrôler la fixation                       | Contrôle des fonctions            |  | OK       | Lâche  | Resserrer les vis  |
| <b>Pneus</b>                      | 6 mois           |   | Contrôle de la pression des pneus |  | OK       | Pression des pneus trop faible / trop élevée | Ajuster la pression des pneus  |
| <b>Cadre</b>                      | 6 mois           | Contrôler les dommages, ruptures, rayures   |                                   |  | OK       | Présence de dommages                         | Mettre le vélo électrique hors service, nouveau cadre                                |
| <b>Poignées, revêtements</b>      | 6 mois           | Contrôler l'usure et la fixation            |                                   |  | OK       | Manquant                                     | Resserrer les vis, nouvelles poignées et nouveaux revêtements selon liste des pièces |
| <b>Guidon, potence</b>            | 6 mois           | Contrôler la fixation                       |                                   |  | OK       | Lâche  | Resserrer les vis, si nécessaire nouvelle potence selon liste des pièces             |
| <b>Palier de direction</b>        | 6 mois           | Contrôler les dommages                      | Contrôle des fonctions            | Lubrification et ajustement  | OK       | Lâche  | Resserrer les vis  |
| <b>Selle</b>                      | 6 mois           | Contrôler la fixation                       |                                   |  | OK       | Lâche  | Resserrer les vis  |
| <b>Tige de selle</b>              | 6 mois           | Contrôler la fixation                       |                                   |  | OK       | Lâche  | Resserrer les vis  |
| <b>Garde-boue</b>                 | 6 mois           | Contrôler la fixation                       |                                   |  | OK       | Lâche  | Resserrer les vis  |
| <b>Porte-bagages</b>              | 6 mois           | Contrôler la fixation                       |                                   |  | OK       | Lâche  | Resserrer les vis  |
| <b>Ajouts</b>                     | 6 mois           | Contrôler la fixation                       |                                   |  | OK       | Lâche  | Resserrer les vis  |
| <b>Sonnette</b>                   | 6 mois           |   | Contrôle des fonctions            |  | OK       | Pas de son, son faible, manquante            | Nouvelle sonnette selon liste des pièces   |
| <b>Éléments de suspension</b>     |                  |   |                                   |  |          |  |  |
| <b>Fourche, fourche suspendue</b> | selon fabricant* | Contrôler les dommages, corrosion, ruptures |                                   | Maintenance selon fabricant<br>Lubrification, changement d'huile selon fabricant | OK       | Présence de dommages                         | Nouvelle fourche selon liste des pièces  |
| <b>Amortisseur arrière</b>        | selon fabricant* | Contrôler les dommages, corrosion, ruptures |                                   | Maintenance selon fabricant<br>Lubrification, changement d'huile selon fabricant | OK       | Présence de dommages                         | Nouvelle fourche selon liste des pièces  |
| <b>Tige de selle suspendue</b>    | selon fabricant* | Contrôler les dommages                      |                                   | Maintenance selon fabricant  | OK       | Présence de dommages                         | Nouvelle fourche selon liste des pièces  |



| Composant                                   | Fréquence | Description  |                        |                        | Critères |   | Mesures si refusé  |
|---|-----------|--|------------------------|------------------------|----------|---|--|
|   |           | Inspection   | Test                   |                        | Accepté  | Refusé  |  |
| <b>Système de freinage</b>                  |           |  |                        |                        |          |   |  |
| Frein à main                                | 6 mois    | Contrôler la fixation  |                        |                        | OK       | Lâche   | Resserrer les vis  |
| Liquide de freinage                         | 6 mois    | Contrôler le niveau de liquide   |                        | Selon la saison        | OK       | Insuffisant                                   | Ajouter du liquide de freinage, en cas de dommage mettre le vélo électrique hors service, nouveaux flexibles de freinage |
| Plaquettes de frein                         | 6 mois    | Contrôler les dommages sur les plaquettes de frein, disques de frein et jantes |                        |                        | OK       | Présence de dommages                          | Nouvelles plaquettes de frein, jantes et disques de frein  |
| Frein à rétropédalage – ancrage du frein    | 6 mois    | Contrôler la fixation  |                        |                        | OK       | Lâche   | Resserrer les vis  |
| Système de freinage                         | 6 mois    | Contrôler la fixation  |                        | Contrôle des fonctions | OK       | Lâche   | Resserrer les vis  |
| <b>Installation d'éclairage</b>             |           |  |                        |                        |          |   |  |
| Batterie                                    | 6 mois    | Contrôle initial   |                        |                        | OK       | Message d'erreur                              | Contacteur le fabricant de la batterie, mettre la batterie hors service, nouvelle batterie                               |
| Câblage de l'éclairage                      | 6 mois    | Branchements, disposition correcte   |                        |                        | OK       | Câbles défectueux, pas de lumière             | Nouveau câblage  |
| Feu arrière                                 | 6 mois    | Feu de position  | Contrôle des fonctions |                        | OK       | Pas de lumière constante                      | Nouveau feu arrière selon liste des pièces, remplacer si nécessaire  |
| Phare avant                                 | 6 mois    | Feu de position, feu de jour   | Contrôle des fonctions |                        | OK       | Pas de lumière constante                      | Nouveau phare avant selon liste des pièces, remplacer si nécessaire  |
| Réflecteurs                                 | 6 mois    | Au complet, état, fixation   |                        |                        | OK       | Nombre insuffisant ou dommages                | Nouveaux réflecteurs   |
| <b>Entraînement / Changement de vitesse</b> |           |  |                        |                        |          |   |  |
| Chaîne / Cassette / Pignon / Plateau        | 6 mois    | Contrôler les dommages   |                        |                        | OK       | Dommages                                      | Si nécessaire fixer ou nouveau selon liste des pièces  |
| Pare-chaîne / Protège-rayons                | 6 mois    | Contrôler les dommages   |                        |                        | OK       | Dommages                                      | Nouveau selon liste des pièces   |
| Pédalier / Manivelle                        | 6 mois    | Contrôler la fixation  |                        |                        | OK       | Lâche   | Resserrer les vis  |
| Pédales                                     | 6 mois    | Contrôler la fixation  |                        |                        | OK       | Lâche   | Resserrer les vis  |
| Manette de vitesse                          | 6 mois    | Contrôler la fixation  | Contrôle des fonctions |                        | OK       | Lâche   | Resserrer les vis  |
| Câbles de dérailleur                        | 6 mois    | Contrôler les dommages   | Contrôle des fonctions |                        | OK       | Lâche ou défectueux                           | Régler les câbles de dérailleur, si nécessaire nouveaux câbles de dérailleur   |
| Dérailleur avant                            | 6 mois    | Contrôler les dommages   | Contrôle des fonctions |                        | OK       | Changement de vitesse impossible ou difficile | Régler   |
| Dérailleur arrière                          | 6 mois    | Contrôler les dommages   | Contrôle des fonctions |                        | OK       | Changement de vitesse impossible ou difficile | Régler   |



| Composant                                | Fréquence | Description   |                        |  | Critères                   |  | Mesures si refusé   |
|--|-----------|---|------------------------|--|----------------------------|--|---|
|  |           | Inspection  | Test                   |  | Accepté                    | Refusé   |   |
| <b>Système d'entraînement électrique</b> |           |   |                        |  |                            |  |   |
| <b>Ordinateur de bord</b>                | 6 mois    | Contrôler les dommages                                    | Contrôle des fonctions |  | OK                         | Pas d'affichage, information manquante                   | Redémarrage, tester la batterie, nouveau logiciel ou nouvel ordinateur de bord, mise hors service |
| <b>Unité de commande</b>                 | 6 mois    | Contrôlez la présence de dommages sur l'unité de commande | Contrôle des fonctions |  | OK                         | Pas de réaction  | Redémarrage, contacter le fabricant de l'unité de commande, nouvelle unité de commande            |
| <b>Compteur de vitesse</b>               | 6 mois    |   | Mesure de la vitesse   |  | OK                         | Le vélo électrique roule 10 % trop vite / trop lentement | Mettre le vélo électrique hors service jusqu'à identification de la cause de la panne             |
| <b>Câblage</b>                           | 6 mois    | Contrôle visuel   |                        |  | OK                         | Défaillance dans le système, dommages, câbles pliés      | Nouveau câblage   |
| <b>Logement de batterie</b>              | 6 mois    | Fixation, serrure, contacts                               | Contrôle des fonctions |  | OK                         | Lâche, la serrure ne ferme pas, pas de contacts          | Nouveau logement de batterie  |
| <b>Moteur</b>                            | 6 mois    | Contrôle visuel et fixation                               |                        |  | OK                         | Dommages, lâche  | Resserrer le moteur, contacter le fabricant du moteur, nouveau moteur, <i>mise hors service</i> , |
| <b>Logiciel</b>                          | 6 mois    | Consulter la version                                      |                        |  | Dernière version installée | Dernière version non installée                           | Exécuter la mise à jour   |

### Contrôle technique, contrôle de sécurité, trajet d'essai

| Composant  | Fréquence | Description            |                        |   | Critères   |
|--|-----------|------------------------|------------------------|---|--|
|  |           | Inspection             | Test                   |   |  |
| <b>Système de freinage</b>   | 6 mois    | Contrôle des fonctions | OK                     | Pas de freinage complet, distance de freinage trop importante | Localiser l'élément défectueux dans le système de freinage et corriger             |
| <b>Changement de vitesse avec charge de fonctionnement</b>                     | 6 mois    | Contrôle des fonctions | OK                     | Problèmes lors du changement de vitesse                       | Régler à nouveau le changement de vitesse  |
| <b>Éléments de suspension (fourche, montants de suspension, tige de selle)</b> | 6 mois    | Contrôle des fonctions | OK                     | Trop bas ou plus de suspension                                | Localiser l'élément défectueux et corriger   |
| <b>Entraînement électrique</b>   | 6 mois    | Contrôle des fonctions | OK                     | Mauvais contact, problèmes lors de la conduite, accélération  | Localiser et corriger le composant défectueux du système d'entraînement électrique |
| <b>Installation d'éclairage</b>  | 6 mois    | Contrôle des fonctions | OK                     | Pas d'éclairage permanent, luminosité insuffisante            | Localiser l'élément défectueux dans le système d'éclairage et corriger             |
| <b>Trajet d'essai</b>  | 6 mois    | Contrôle des fonctions | Pas de bruits suspects | Bruits suspects   | Localiser la source du bruit et corriger   |

|   |  |
|---|--|
| <b>Date :</b>   |  |
| <b>Nom du monteur :</b>                                 |  |
| <b>Réception finale par la direction de l'atelier :</b> |  |



**Notes**





## 11.3 Liste des pièces

### 11.3.1 E-Imperial MAX I-F360+

23-P-0009, 23-P-0010

HE, ZR

|  |   |   |
|--|---|---|
| Cadres (variantes)                           | #, E-Imperial MAX I-F360+                       | Forme : ZR, taille : 45 cm  |
|  |   | Forme : ZR, taille : 49 cm  |
|  |   | Forme : ZR, taille : 53 cm  |
|  |   | Forme : ZR, taille : 57 cm  |
|  |   | Forme : HE, taille : 53 cm  |
|  |   | Forme : HE, taille : 57 cm  |
|  |   | Forme : HE, taille : 61 cm  |
| Pneus  | SCHWALBE, Marathon E-Plus                       | Taille : ETRTO 55-622 (28 × 2,15 pouces),<br>version : Smart DualGuard, voir le chapitre #                                    |
| Chambre à air                                | SCHWALBE, AV19 (27.5"/28"/29")                  | Valve : AV, longueur de valve : 40 mm, taille :<br>ETRTO 40/62-584/635, modèle : Standard                                     |
| Bande de jante                               | SCHWALBE, HIGH-PRESSURE (10870352)              | Taille : 22,622   |
| Jante  | RYDE, Andra 40 650B                             | #G, 36H   |
| Rayon (variantes)                            | SAPIM, GNLE13                                   | #G, longueur : 289,0 mm, Ø : 2,3 mm, acier<br>inoxydable, sans écrou  |
|  |   | #G, longueur : 287,5 mm, Ø : 2,3 mm, acier<br>inoxydable, sans écrou  |
|  |   | #G, longueur : 272,0 mm, Ø : 2,3 mm, acier<br>inoxydable, sans écrou  |
| Écrou de rayon                               | SAPIM, Polyax                                   | Ø intérieur : 13G, longueur : 14 mm   |
| Moyeu de roue avant                          | SHIMANO, HB-TC500-15                            | 36H   |
| Moyeu de roue arrière                        | ENVILOLO, CVP-TR-36-DC                          | Moyeu à vitesses intégrées, en continu, 36H, 44T  |
| Palier de direction<br>supérieur   inférieur | ACROS, AZX-578R1                                | #   |
| Potence                                      | SATORI, UP2+                                    | Longueur de la potence : 65 mm  |
| Guidon (variantes)                           | SATORI, ZECURE Wien                             | Aluminium, Ø : 31,8 mm, largeur : 680 mm,<br>hauteur : 20 mm, angle des poignées : 20°,<br>sweep : 15°                        |
|  |   | Aluminium, Ø : 31,8 mm, largeur : 640 mm,<br>hauteur : 20 mm, angle des poignées : 20°,<br>sweep : 15°                        |
| Poignées / Tapes                             | VELO ENTERPRISE, VLG-1551-AD3                   | Poignée à ailettes, longueur : 130/130 mm   |
| Fourche                                      | SR SUNTOUR, Mobie25 Air DS LOR 15LH 700C<br>CTS | Fourche suspendue, suspension pneumatique,<br>course de suspension : 63 mm, amortisseur LOR,<br>longueur du plongeur : 300 mm |
| Selle  | SELLE BASSANO, Suprema, City                    | 3Zone. City, jusqu'à 160 kg   |
|  | SELLE BASSANO, Suprema, Man                     | 3Zone. Man, jusqu'à 160 kg  |



|  |   |  |
|--|---|--|
| <b>Tige de selle</b>                     | BY.SCHULZ, G.2 ST   | Tige de selle en parallélogramme, Ø : 34,9 mm, longueur : 400 mm                                     |
| <b>Attache de selle</b>                  | JD COMPO, TransX SC65A                                      | Ø : 38,9 mm  |
| <b>Pédale</b>                            | MARWI, SP828  | Aluminium, avec réflecteur, 9/16"  |
| <b>Jeu de manivelles</b>                 | FSA, CK-220/IS  | Longueur de manivelle : 170 mm   |
| <b>Chaîne/Courroie</b>                   | GATES®, 122T CDX (11M-122T-12C ET)                          | Courroie, polyuréthane/carbone, Pitch : 11, nombre de dents : 122, longueur : 1408 mm                |
| <b>Roue dentée / Poulie</b>              | GATES®, BOSCH GEN4 Spider Assembly CDX                      | Poulie, 46T  |
| <b>Pare-chaîne</b>                       | HORN, CATENA 18   | Plastique, 38T   |
| <b>Roue dentée / Poulie / Roue libre</b> | GATES®, 22T Enviolo CDX (CT1122VMN)                         | Poulie, 22T  |
| <b>Manette de vitesse</b>                | ENVILOLO, Twist Pure (AC-CLIQ-PRO)                          | Poignée rotative avec affichage  |
| <b>Moteur</b>                            | BOSCH, Performance Line CX / Cargo [BDU3740] (EB11.100.001) | Voir le chapitre 3.5.06.1  |
| <b>Ordinateur de bord</b>                | BOSCH, LED Remote [BRC3600] (EB13.100.00E)                  | Voir le chapitre #   |
| <b>Écran</b>                             | BOSCH, Kiox 300 [BHU3600] (EB13.100.003)                    | Voir le chapitre #   |
| <b>Chargeur</b>                          | BOSCH, 4A Charger [BPC3400] (EB12.110.001)                  | Courant de chargement (max.) : 4 A, 220-240 V, voir mode d'emploi du chargeur                        |
| <b>Frein</b>                             | SHIMANO, BL-MT401/BR-MT410                                  | Levier de frein à 2 doigts   Longueur : 2000 mm   Frein à disque hydraulique, 2 pistons              |
| <b>Frein</b>                             | SHIMANO, BL-MT401/BR-MT410                                  | Levier de frein à 2 doigts   Longueur : 2000 mm   Frein à disque hydraulique, 2 pistons / Ø : 160 mm |
| <b>Disque de frein</b>                   | SHIMANO, SM-RT54  | Ø : 180 mm   |
| <b>Disque de frein</b>                   | SHIMANO, SM-RT56  | Ø : 180 mm   |
| <b>Feu arrière</b>                       | BUSCH&MÜLLER, Toplight 2C E                                 | LED, 5...15 V, grand catadioptré en Z intégré, montage sur porte-bagages                             |
| <b>Phare avant</b>                       | SUPERNOVA, FF-100 EB  | #  |
| <b>Porte-bagages arrière</b>             | STANDWELL, Z-A23445/SW-ML088SE 700C                         | Système MonkeyLoad, avec clapet à ressort  |
| <b>Garde-boue</b>                        | SKS, # EDGE AL 66   | #  |
| <b>Béquille</b>                          | PLETSCHER, COMP40 Flex 700C                                 | Béquille latérale, écartement des vis : 40 mm, M6 x 18 mm  |
| <b>Sonnette/Klaxon</b>                   | NUVO ENTERPRISE, n+1 B508AP                                 | Sonnette, aluminium avec base plastique Ø : 42 mm  |
| <b>Serrure de la batterie</b>            | ABUS, BLO BOS IT3 XPLUS                                     | ...  |

... non présent

# information non disponible lors de la rédaction



### 11.3.2 E-Imperial MAX I-F5

23-P-0011, 23-P-0012

HE, ZR

|  |   |   |
|--|---|---|
| Cadres (variantes)                           | #, E-Imperial MAX I-F5                          | Forme : HE, taille : 53 cm  |
|  |   | Forme : HE, taille : 57 cm  |
|  |   | Forme : HE, taille : 61 cm  |
|  |   | Forme : ZR, taille : 45 cm  |
|  |   | Forme : ZR, taille : 49 cm  |
|  |   | Forme : ZR, taille : 53 cm  |
|  |   | Forme : ZR, taille : 57 cm  |
| Pneus  | SCHWALBE, Marathon E-Plus                       | Taille : ETRTO 55-622 (28 × 2,15 pouces),<br>version : Smart DualGuard, voir le chapitre #                                    |
| Chambre à air                                | SCHWALBE, AV19 (27.5"/28"/29")                  | Valve : AV, longueur de valve : 40 mm, taille :<br>ETRTO 40/62-584/635, modèle : Standard                                     |
| Bande de jante                               | SCHWALBE, HIGH-PRESSURE (10870352)              | Taille : 22,622   |
| Jante  | RYDE, Andra 40 650B                             | #G, 36H   |
| Rayon (variantes)                            | SAPIM, GNLE13                                   | #G, longueur : 275,0 mm, Ø : 2,3 mm, acier<br>inoxydable, sans écrou  |
|  |   | #G, longueur : 289,0 mm, Ø : 2,3 mm, acier<br>inoxydable, sans écrou  |
|  |   | #G, longueur : 287,5 mm, Ø : 2,3 mm, acier<br>inoxydable, sans écrou  |
| Écrou de rayon                               | SAPIM, Polyax                                   | Ø intérieur : 13G, longueur : 14 mm   |
| Moyeu de roue avant                          | SHIMANO, HB-TC500-15                            | 36H   |
| Moyeu de roue arrière                        | SHIMANO, NEXUS SG-C7000-5D                      | Moyeu à vitesses intégrées mécanique, 5 vitesses,<br>36H  |
| Palier de direction<br>supérieur   inférieur | ACROS, AZX-578R1                                | #   |
| Potence                                      | SATORI, UP2+                                    | Longueur de la potence : 65 mm  |
| Guidon (variantes)                           | SATORI, ZECURE Wien                             | Aluminium, Ø : 31,8 mm, largeur : 680 mm,<br>hauteur : 20 mm, angle des poignées : 20°,<br>sweep : 15°                        |
|  |   | Aluminium, Ø : 31,8 mm, largeur : 640 mm,<br>hauteur : 20 mm, angle des poignées : 20°,<br>sweep : 15°                        |
| Poignées / Tapes                             | VELO ENTERPRISE, VLG-1551-2AD3                  | Poignée à ailettes, longueur : 130/94 mm  |
| Fourche                                      | SR SUNTOUR, Mobie25 Air DS LOR 15LH 700C<br>CTS | Fourche suspendue, suspension pneumatique,<br>course de suspension : 63 mm, amortisseur LOR,<br>longueur du plongeur : 300 mm |
| Selle (variantes)                            | SELLE BASSANO, Suprema, City                    | 3Zone. City, jusqu'à 160 kg   |
|  | SELLE BASSANO, Suprema, Man                     | 3Zone. Man, jusqu'à 160 kg  |
| Tige de selle                                | BY.SCHULZ, G.2 ST                               | Tige de selle en parallélogramme, Ø : 34,9 mm,<br>longueur : 400 mm   |



|  |   |  |
|--|---|--|
| <b>Attache de selle</b>                  | JD COMPO, TransX SC65A                                      | Ø : 38,9 mm  |
| <b>Pédale</b>                            | MARWI, SP828  | Aluminium, avec réflecteur, 9/16"  |
| <b>Jeu de manivelles</b>                 | FSA, CK-220/IS  | Longueur de manivelle : 170 mm   |
| <b>Chaîne/Courroie</b>                   | GATES®, 122T CDX (11M-122T-12C ET)                          | Courroie, polyuréthane/carbone, Pitch : 11, nombre de dents : 122, longueur : 1408 mm                |
| <b>Roue dentée / Poulie</b>              | GATES®, BOSCH GEN4 Spider Assembly CDX                      | Poulie, 39T  |
| <b>Pare-chaîne</b>                       | HORN, CATENA 18   | Plastique, 38T   |
| <b>Roue dentée / Poulie / Roue libre</b> | GATES®, SHIMANO Inter-5E SF 6L Unified (CT1130YMN-U)        | Poulie, 30T  |
| <b>Manette de vitesse</b>                | SHIMANO, NEXUS SL-C7000-5                                   | Poignée rotative avec affichage, 3 vitesses avant  |
| <b>Moteur</b>                            | BOSCH, Performance Line CX / Cargo [BDU3740] (EB11.100.001) | Voir le chapitre 3.5.06.1  |
| <b>Ordinateur de bord</b>                | BOSCH, LED Remote [BRC3600] (EB13.100.00E)                  | Voir le chapitre #   |
| <b>Écran</b>                             | BOSCH, Kiox 300 [BHU3600] (EB13.100.003)                    | Voir le chapitre #   |
| <b>Chargeur</b>                          | BOSCH, 4A Charger [BPC3400] (EB12.110.001)                  | Courant de chargement (max.) : 4 A, 220-240 V, voir mode d'emploi du chargeur                        |
| <b>Frein</b>                             | SHIMANO, BL-MT401/BR-MT410                                  | Levier de frein à 2 doigts   Longueur : 2000 mm   Frein à disque hydraulique, 2 pistons / Ø : 160 mm |
| <b>Disque de frein</b>                   | SHIMANO, RT-EM300   | Ø : 180 mm   |
| <b>Disque de frein</b>                   | SHIMANO, SM-RT30  | Ø : 180 mm   |
| <b>Feu arrière</b>                       | BUSCH&MÜLLER, Toplight 2C E                                 | LED, 5...15 V, grand catadioptré en Z intégré, montage sur porte-bagages                             |
| <b>Phare avant</b>                       | SUPERNOVA, FF-100 EB  | #  |
| <b>Porte-bagages arrière</b>             | STANDWELL, Z-A23445/SW-ML088SE 700C                         | Système MonkeyLoad, avec clapet à ressort  |
| <b>Garde-boue</b>                        | SKS, # EDGE AL 66   | #  |
| <b>Béquille</b>                          | PLETSCHER, COMP40 Flex 700C                                 | Béquille latérale, écartement des vis : 40 mm, M6 × 18 mm  |
| <b>Sonnette/Klaxon</b>                   | NUVO ENTERPRISE, n+1 B508AP                                 | Sonnette, aluminium avec base plastique Ø : 42 mm  |
| <b>Serrure de la batterie</b>            | ABUS, BLO BOS IT3 XPLUS                                     | ...  |

... non présent

# information non disponible lors de la rédaction



### 11.3.3 E-Imperial MAX I-12

23-P-0013, 23-P-0014, 23-P-0015

HE, TR, ZR

|   |  |   |
|---|--|---|
| Cadres (variantes)                        | #, E-Imperial MAX I-12                       | Forme : ZR, taille : 45 cm  |
|   |  | Forme : ZR, taille : 49 cm  |
|   |  | Forme : ZR, taille : 53 cm  |
|   |  | Forme : ZR, taille : 57 cm  |
|   |  | Forme : HE, taille : 53 cm  |
|   |  | Forme : HE, taille : 57 cm  |
|   |  | Forme : HE, taille : 61 cm  |
|   |  | Forme : TR, taille : 45 cm  |
|   |  | Forme : TR, taille : 49 cm  |
| Forme : TR, taille : 53 cm                |  |   |
| Pneus                                     | SCHWALBE, Marathon E-Plus                    | Taille : ETRTO 55-622 (28 × 2,15 pouces), version : Smart DualGuard, voir le chapitre #                                 |
| Chambre à air                             | SCHWALBE, AV19 (27.5"/28"/29")               | Valve : AV, longueur de valve : 40 mm, taille : ETRTO 40/62-584/635, modèle : Standard                                  |
| Bande de jante                            | SCHWALBE, HIGH-PRESSURE (10870352)           | Taille : 22,622   |
| Jante                                     | RYDE, Andra 40 650B                          | #G, 36H   |
| Rayon (variantes)                         | SAPIM, GNLE13                                | #G, longueur : 289,0 mm, Ø : 2,3 mm, acier inoxydable, sans écrou   |
|   |  | Ø : 2,3, longueur : 283,0 mm  |
|   |  | #G, longueur : 287,5 mm, Ø : 2,3 mm, acier inoxydable, sans écrou   |
|   |  | Ø : 2,3, longueur : 285,0 mm  |
| Écrou de rayon                            | SAPIM, Polyax                                | Ø intérieur : 13G, longueur : 14 mm   |
| Protection des rayons                     | YUNG FANG, YF-FH70-50T                       | 36H   |
| Moyeu de roue avant                       | SHIMANO, HB-MT410-A                          | 32H   |
| Moyeu de roue arrière                     | SHIMANO, FH-MT401                            | Moyeu à roue libre, 36H, voir le chapitre #   |
| Palier de direction supérieur   inférieur | ACROS, AZX-578R1                             | #   |
| Potence                                   | SATORI, UP2+                                 | Longueur de la potence : 65 mm  |
| Guidon (variantes)                        | SATORI, ZECURE Wien                          | Aluminium, Ø : 31,8 mm, largeur : 680 mm, hauteur : 20 mm, angle des poignées : 20°, sweep : 15°                        |
|   |  | Aluminium, Ø : 31,8 mm, largeur : 640 mm, hauteur : 20 mm, angle des poignées : 20°, sweep : 15°                        |
| Poignées / Tapes                          | VELO ENTERPRISE, VLG-1551-AD3                | Poignée à ailettes, longueur : 130/130 mm   |
| Fourche                                   | SR SUNTOUR, Mobie25 Air DS LOR 15LH 700C CTS | Fourche suspendue, suspension pneumatique, course de suspension : 63 mm, amortisseur LOR, longueur du plongeur : 300 mm |



|                                   |   |  |
|-----------------------------------|---|--|
| Selle                             | SELLE BASSANO, Suprema, City                                | 3Zone. City, jusqu'à 160 kg  |
|                                   | SELLE BASSANO, Suprema, Man                                 | 3Zone. Man, jusqu'à 160 kg   |
| Tige de selle                     | BY.SCHULZ, G.2 ST   | Tige de selle en parallélogramme, Ø : 34,9 mm, longueur : 400 mm                                     |
| Attache de selle                  | JD COMPO, TransX SC65A                                      | Ø : 38,9 mm  |
| Pédale                            | MARWI, SP828  | Aluminium, avec réflecteur, 9/16"  |
| Jeu de manivelles                 | FSA, CK-220/IS  | Longueur de manivelle : 170 mm   |
| Chaîne/Courroie                   | KMC, e12S   | Chaîne, 128 maillons   |
| Roue dentée                       | #W0134 + #WB603A-SH12                                       | 44 dents, avec Spider  |
| Pare-chaîne                       | HORN, Catena 17   | Plastique, 44T, #135530, BOSCH Gen. 4  |
| Dérailleur arrière                | SHIMANO, DEORE RD-M6100-SGS                                 | Voir le chapitre #   |
| Roue dentée / Poulie / Roue libre | SHIMANO, DEORE CS-M6100-12 (10-51)                          | Cassette, 12 vitesses, 10-12-14-16-18-21-24-28-33-39-45-51T (10-51T)                                 |
| Manette de vitesse                | SHIMANO, DEORE SL-M6100-R                                   | Manette de vitesse avec affichage, 12 vitesses   |
| Moteur                            | BOSCH, Performance Line CX / Cargo [BDU3740] (EB11.100.001) | Voir le chapitre 3.5.06.1  |
| Ordinateur de bord                | BOSCH, LED Remote [BRC3600] (EB13.100.00E)                  | Voir le chapitre #   |
| Écran                             | BOSCH, Kiox 300 [BHU3600] (EB13.100.003)                    | Voir le chapitre #   |
| Chargeur                          | BOSCH, 4A Charger [BPC3400] (EB12.110.001)                  | Courant de chargement (max.) : 4 A, 220-240 V, voir mode d'emploi du chargeur                        |
| Frein                             | SHIMANO, BL-MT401/BR-MT410                                  | Levier de frein à 2 doigts   Longueur : 2000 mm   Frein à disque hydraulique, 2 pistons              |
|                                   |   | Levier de frein à 2 doigts   Longueur : 2000 mm   Frein à disque hydraulique, 2 pistons   Ø : 160 mm |
| Disque de frein                   | SHIMANO, RT-EM300   | Ø : 180 mm   |
| Disque de frein                   | SHIMANO, SM-RT54  | Ø : 180 mm   |
| Feu arrière                       | BUSCH&MÜLLER, Toplight 2C E                                 | LED, 5...15 V, grand catadioptré en Z intégré, montage sur porte-bagages                             |
| Phare avant                       | SUPERNOVA, FF-100 EB  | #  |
| Porte-bagages arrière             | STANDWELL, Z-A23445/SW-ML088SE 700C                         | Système MonkeyLoad, avec clapet à ressort  |
| Garde-boue                        | SKS, # EDGE AL 66   | #  |
| Béquille                          | PLETSCHER, COMP40 Flex 700C                                 | Béquille latérale, écartement des vis : 40 mm, M6 x 18 mm  |
| Sonnette/Klaxon                   | NUVO ENTERPRISE, n+1 B508AP                                 | Sonnette, aluminium avec base plastique Ø : 42 mm  |
| Serrure de la batterie            | ABUS, BLO BOS IT3 XPLUS                                     | ...  |

... non présent

# information non disponible lors de la rédaction



### 11.3.4 Futura Comp I-11

23-Q-0013 ... 23-Q-0015

HE, TR, ZR

|                                      |  |   |
|--------------------------------------|--|---|
| Cadres (variantes)                   | JOVIAL, R7/23                                | Forme : HE, taille : 53 cm  |
|                                      |  | Forme : HE, taille : 57 cm  |
|                                      |  | Forme : HE, taille : 61 cm  |
|                                      |  | Forme : TR, taille : 45 cm  |
|                                      |  | Forme : TR, taille : 49 cm  |
|                                      |  | Forme : TR, taille : 53 cm  |
|                                      |  | Forme : ZR, taille : 45 cm  |
|                                      |  | Forme : ZR, taille : 49 cm  |
|                                      |  | Forme : ZR, taille : 53 cm  |
| Pneus                                | SCHWALBE, Energizer Plus                     | Taille : ETRTO 50-622 (28 × 2,00 pouces),<br>version : GreenGuard, voir le chapitre : #   |
|                                      |  | Valve : AV, longueur de valve : 40 mm, taille :<br>ETRTO 40/62-584/635, modèle : Standard |
|                                      |  | Taille : 8 mm × 2000 mm, épaisseur : 0.30 mm,<br>couleur : Jaune                          |
|                                      |  | 36H   |
|                                      |  | 14G, Ø : 2 mm, longueur : 294 mm  |
|                                      |  | Ø intérieur : 14G, longueur : 20 mm   |
|                                      |  | Ø intérieur : 14G, longueur : 14 mm   |
|                                      |  | 52T, Ø intérieur : 100 mm, Ø extérieur : 230 mm   |
|                                      |  | 32H   |
| Moyeu de roue avant<br>(variantes)   | SHIMANO, HB-QC300                            | 32H   |
|                                      | SHIMANO, HB-TX505                            | 32H   |
| Moyeu de roue arrière<br>(variantes) | SHIMANO, FH-QC400-HM                         | Moyeu à roue libre, 32H, attache rapide longueur :<br>173 mm                              |
|                                      | SHIMANO, FH-RM35                             | Moyeu à roue libre, 36H 8/9SP OLD:135 mm,<br>longueur d'axe : 146 mm                      |
| Palier de direction                  | ACROS, AZF-1038                              | ZS44/28,6   ZS56/40   |
| Potence (variantes)                  | SATORI, TDS-C269-8                           | # Ø : 31,8 mm, extension : 90 mm  |
|                                      |  | # Ø : 31,8 mm, extension : 110 mm   |
| Guidon (variantes)                   | HL CORP, MTB-AL-330BTFOV                     | # Largeur : 640 mm  |
|                                      | HL VIETNAM CORP, Trekking                    | Aluminium, guidon : Ø 31,8 mm, longueur : 640 ...<br>680 mm                               |
| Poignées / Tapes                     | VELO ENTERPRISE, #                           | #   |
| Fourche                              | SR SUNTOUR, NCX-D-AIR LO DS 15QLC32S<br>700C | Fourche suspendue, suspension pneumatique,<br>course de suspension : 63 mm, cartouche LO  |
| Selle                                | SELLE BASSANO, VOLARE- 3Zone ICON GT         | M   XL : Longueur : 280 mm, largeur : 170 mm   #  |
| Tige de selle                        | KALLOYUNO, SP383                             | Tige de selle brevetée, Ø (Over) : 30,9 mm,<br>longueur : 350 mm                          |



|                                   |  |  |
|-----------------------------------|--|--|
| Attache de selle                  | KALLOYUNO, XC68C   | Ø : 34,9 mm  |
| Pédale                            | MARWI, SP828   | Aluminium, avec réflecteur, 9/16"  |
| Jeu de manivelles                 | FSA, CK-320/ISIS   | Aluminium, jeu de manivelles, longueur de manivelle : 170 mm, pour moteurs BOSCH™ Gen4, ISIS |
| Chaîne/Courroie                   | KMC, X11e  | Chaîne, 124 maillons   |
| Roue dentée / Poulie              | FSA, WB486/W0134   | # Roue dentée : 38T/étoile   |
| Pare-chaîne                       | HORN, Bracket  | Bague de pare-chaîne   |
| Pare-chaîne                       | HORN, CATENA 18  | Plastique, 38T   |
| Dérailleur arrière                | 05.07 Hinteres Schaltwerk   SHIMANO, DEORE RD-M5100-SGS              |  |
| Roue dentée / Poulie / Roue libre | SHIMANO, DEORE CS-M5100-11 (11-51T)                                  | Cassette, 11 vitesses, 11-13-15-18-21-24-28-33-39-45-51T (11-51T)                            |
| Manette de vitesse                | SHIMANO, DEORE SL-M5100-R  | Manette de vitesse avec affichage, 11 vitesses   |
| Moteur                            | BOSCH, Performance Line CX / Cargo [BDU3740] (EB11.100.001)          | Voir le chapitre 3.5.06.1  |
| Ordinateur de bord                | BOSCH, LED Remote [BRC3600] (EB13.100.00E)                           |  |
| Écran                             | BOSCH, Intuvia 100 [BHU3200] (EB13.100.00F)                          |  |
| Batterie                          | 06.5 Akku   BOSCH, PowerTube 625 Horizontal (BBP3760) [EB12.100.011] |  |
| Chargeur                          | BOSCH, 4A Charger [BPC3400] (EB12.110.001)                           | Courant de chargement (max.) : 4 A, 220-240 V, voir mode d'emploi du chargeur                |
| Frein arrière                     | SHIMANO, BL-MT200/BR-MT200   | Levier de frein à 3 doigts   Longueur : 1700 mm   Frein à disque hydraulique, 2 pistons      |
| Frein avant                       | SHIMANO, BL-MT201/BR-MT200   | Levier de frein à 3 doigts   Longueur : 1000 mm   Frein à disque hydraulique, 2 pistons      |
| Disque de frein                   | SHIMANO, RT-EM300  | Ø : 160 mm   |
| Disque de frein                   | SHIMANO, SM-RT10   | Ø : 180 mm   |
| Phare avant                       | FUXON, FS-50 EB  | 50 lx  |
| Feu arrière                       | 09.2 Rücklicht   BUSCH&MÜLLER, Toplight 2C E                         | LED, 5...15 V, grand catadioptré en Z intégré, montage sur porte-bagages                     |
| Garde-boue                        | CURANA, Apollo   | ...  |
| Garde-boue arrière                | CURANA, Apollo 60 1240   | Longueur : 1240 mm, rayon : 390 mm, dessin : 102068  |
| Garde-boue avant                  | CURANA, Apollo 60 810  | Longueur : 810 mm, rayon : # mm, dessin : 102198   |
| Béquille                          | PLETSCHER, COMP40 Flex 28"   | Béquille latérale  |
| Sonnette/Klaxon                   | NUVO ENTERPRISE, n+1 B508AP  | Sonnette, aluminium avec base plastique<br>Diamètre du dôme : 42 mm                          |
| Serrure de la batterie            | ABUS, BLO BMZ IT1 XPLUS  | ...  |
| Porte-bidon                       | FIDLOCK, Bike Base   | Système Fidlock  |

... non présent

# information non disponible lors de la rédaction





### 11.3.5 Futura Compact F5 Belt

23-Q-0094, 23-Q-0095

20", 24"

|                                 |                                      |   |
|---------------------------------|--------------------------------------|---|
| Cadres (variantes)              | HERCULES, FUTURA COMPACT R5 BELT 20" | Forme : ZR, hauteur du cadre : 50 cm, aluminium                                     |
|                                 | HERCULES, FUTURA COMPACT R5 BELT 24" | Forme : ZR, hauteur du cadre : 50 cm, aluminium                                     |
| Pneus (variantes)               | SCHWALBE, Big Ben                    | Taille : ETRTO 55-507 (24 × 2,15 pouces), version : RaceGuard                       |
|                                 | SCHWALBE, Big Ben                    | Taille : ETRTO 55-406 (20 × 2,15 pouces), version : RaceGuard                       |
| Chambre à air (variantes)       | SCHWALBE, AV10 (24")                 | Valve : AV, longueur de valve : 40 mm, taille : ETRTO 40/62-507                     |
|                                 | SCHWALBE, AV7 (20")                  | Valve : AV, longueur de valve : 40 mm, taille : ETRTO 40/62-406, version : Standard |
| Bande de jante (variantes)      | SCHWALBE, # (10800005)               | # Taille : 20-406   |
|                                 | SCHWALBE, HIGH-PRESSURE (870080)     | Taille : 20-507   |
| Jante (variantes)               | ALWAYS, STYX DDM-1 20"               | 14G, 36H  |
|                                 | ALWAYS, STYX DDM-1 20"               | 13G, 36H  |
| Jante (variantes)               | ALWAYS, STYX DDM-1 24"               | 14G, 36H  |
|                                 | ALWAYS, STYX DDM-1 24"               | 13G, 36H  |
|                                 | ALWAYS, STYX DDM-2 24"               | 14G, 36H  |
|                                 | ALWAYS, STYX DDM-2 24"               | 13G, 36H  |
| Rayon (variantes)               | ALWAYS, #                            | 14G, longueur : 184,5 mm, Ø : # mm, acier   |
|                                 | ALWAYS, #                            | 14G, longueur : 183,0 mm, Ø : # mm, acier   |
|                                 | ALWAYS, #                            | 14G, longueur : 230,0 mm, Ø : # mm, acier   |
|                                 | ALWAYS, #                            | 14G, longueur : 233,5 mm, Ø : # mm, acier   |
|                                 | ALWAYS, #                            | 14G, longueur : 235,0 mm, Ø : # mm, acier   |
|                                 | ALWAYS, #                            | 13G, longueur : 173,0 mm, Ø : # mm, acier, avec écrou en laiton                     |
|                                 | ALWAYS, #                            | 13G, longueur : 173,0 mm, Ø : # mm, acier, avec écrou en laiton                     |
|                                 | ALWAYS, #                            | 13G, longueur : 173,0 mm, Ø : # mm, acier, avec écrou en laiton                     |
|                                 | ALWAYS, #                            | 14G, longueur : 231,0 mm, Ø : # mm, acier   |
|                                 | ALWAYS, #                            | 13G, longueur : 173,0 mm, Ø : # mm, acier, avec écrou en laiton                     |
|                                 | ALWAYS, #                            | 13G, longueur : 173,0 mm, Ø : # mm, acier, avec écrou en laiton                     |
| Moyeu de roue avant (variantes) | SHIMANO, HB-QC400                    | 36H   |
|                                 | SHIMANO, HB-RM35                     | 36H   |
| Moyeu de roue arrière           | SHIMANO, NEXUS SG-C7000-5D           | Moyeu à vitesses intégrées mécanique, 5 vitesses, 36H                               |
| Palier de direction             | FSA, NO. 83RO                        | # 1.5", /CR-1 (compressor)  |
| Potence                         | SATORI, All-Up (SR-53)               | Potence réglable en hauteur, max. 150 mm  |



|                                   |  |   |
|-----------------------------------|--|---|
| Potence                           | SATORI, UP2+   | Longueur de la potence : 90 mm  |
| Guidon (variantes)                | KALLOYUNO, HB4110V                                   | Largeur : 620 mm  |
|                                   | KALLOYUNO, HB4110V                                   | Largeur : 640 mm  |
|                                   | SATORI, ZECURE Wien                                  | Aluminium, Ø : 31,8 mm, largeur : 640 mm, hauteur : 20 mm, angle des poignées : 20°, sweep : 15°    |
| Poignées / Tapes                  | VELO ENTERPRISE, VLG-1551-2AD3                       | Poignée à ailettes, longueur : 130/94 mm  |
| Fourche                           | HERCULES, COMPACT R5 BELT Disc 20"                   | Fourche rigide, longueur du plongeur : 300 mm   |
| Fourche                           | HERCULES, COMPACT R5 BELT Disc 24"                   | Fourche rigide, longueur du plongeur : 300 mm   |
| Selle                             | JESTEK, Look-in Relaxed                              | Selle pour homme, Relaxed   |
| Tige de selle                     | LIMOTEC, S1  | Ø : 27,2 mm   |
| Attache de selle                  | KALLOYUNO, XC-ZG1-C                                  | Ø : 31,8 mm   |
| Pédale                            | WELLGO, F268DU                                       | Pédale pliable, 9/16"   |
| Jeu de manivelles                 | FSA, CK-220  | Aluminium, jeu de manivelles, longueur de manivelle : 170 mm, pour moteurs BOSCH™ Gen3              |
| Chaîne/Courroie (variantes)       | GATES®, 115T CDX(11M-115T-12CT)                      | # Courroie, polyuréthane/carbone, pas : 11, nombre de dents : 115, largeur : 12 mm, longueur : # mm |
|                                   | GATES®, 118T CDX (11M-118T-12CT)                     | # Courroie, polyuréthane/carbone, pitch : 11, nombre de dents : 118, longueur : 1298 mm             |
| Roue dentée / Poulie              | GATES®, BOSCH GEN3 Spider Assembly CDX               | Poulie, 46T   |
| Roue dentée / Poulie / Roue libre | GATES®, SHIMANO Inter-5E SF 6L Unified (CT1128YMN-U) | Poulie, 28T   |
| Roue dentée / Poulie / Roue libre | GATES®, SHIMANO Inter-5E SF 6L Unified (CT1132YMN-U) | Poulie, 32T   |
| Manette de vitesse                | SHIMANO, NEXUS SL-C7000-5                            | Poignée rotative avec affichage, 3 vitesses avant   |
| Moteur                            | BOSCH, Performance Line [BDU3360] (EB11.100.00A)     | Voir le chapitre 3.5.06.1   |
| Ordinateur de bord                | BOSCH, LED Remote [BRC3600] (EB13.100.00E)           |   |
| Écran                             | BOSCH, Intuvia 100 [BHU3200] (EB13.100.00F)          |   |
| Chargeur                          | BOSCH, 2A Charger [BPC3200] (EB12.110.016)           | Courant de chargement (max.) : 2 A, 220-240 V, voir mode d'emploi du chargeur                       |
|                                   | BOSCH, 4A Charger [BPC3400] (EB12.110.001)           | Courant de chargement (max.) : 4 A, 220-240 V, voir mode d'emploi du chargeur                       |
| Frein avant                       | TEKTRO, HD-T390                                      | Levier de frein à 3 doigts   Longueur : 1300 mm   Frein à disque hydraulique, 4 pistons             |
| Frein arrière                     | TEKTRO, HD-T390                                      | Levier de frein à 3 doigts   Longueur : 2000 mm   Frein à disque hydraulique, 4 pistons             |
| Disque de frein                   | TEKTRO, TR-45  | Ø : 180 mm  |
| Disque de frein                   | TEKTRO, TR-47  | Ø : 160 mm  |
| Phare avant                       | FUXON, FS-50 EB                                      | LED, 50 lx, 6 ... 12V   |
| Feu arrière (variantes)           | BUSCH&MÜLLER, Toplight 2C E                          | LED, 5...15 V, grand catadioptré en Z intégré, montage sur porte-bagages                            |
|                                   | FUXON, RZ-100EB                                      | 6-12 V  |



|  |                                    |  |
|--|------------------------------------|--|
| <b>Porte-bagages arrière (variantes)</b> | STANDWELL, Z-A23411/SW-ML088SF 20" | Système MonkeyLoad, avec clapet à ressort            |
|  | STANDWELL, Z-A23416/SW-ML088SF 24" | Système MonkeyLoad, avec clapet à ressort            |
| <b>Garde-boue</b>                        | SKS, EDGE AL #                     | #  |
| <b>Béquille</b>                          | STANDWELL                          | Béquille latérale, aluminium, L = 265 ...320 mm      |
| <b>Sonnette/Klaxon</b>                   | NUVO ENTERPRISE, n+1 B508AP        | Sonnette, aluminium avec base plastique<br>Ø : 42 mm |
| <b>Serrure de la batterie</b>            | ABUS, BLO BMZ IT1 XPLUS            | ...  |
| <b>Porte-bidon</b>                       | #                                  | Porte-bidon  |

... non présent

# information non disponible lors de la rédaction



### 11.3.6 Futura Compact F8

23-Q-0098, 23-Q-0099

24", 20"

|                           |                                      |   |
|---------------------------|--------------------------------------|---|
| Cadres (variantes)        | HERCULES, FUTURA COMPACT F8 DISC 20" | Forme : ZR, hauteur du cadre : 50 cm, aluminium                                     |
|                           | HERCULES, FUTURA COMPACT F8 DISC 24" | Forme : ZR, hauteur du cadre : 50 cm, aluminium                                     |
| Pneus (variantes)         | SCHWALBE, Big Ben                    | Taille : ETRTO 55-507 (24 × 2,15 pouces), version : RaceGuard                       |
|                           |                                      | Taille : ETRTO 55-406 (20 × 2,15 pouces), version : RaceGuard                       |
| Chambre à air (variantes) | SCHWALBE, AV10 (24")                 | Valve : AV, longueur de valve : 40 mm, taille : ETRTO 40/62-507                     |
|                           | SCHWALBE, DV10 (24")                 | Valve : DV, longueur de valve : 40 mm, taille : ETRTO 40/62-507, version : Standard |
|                           | SCHWALBE, DV7 (20")                  | Valve : DV, longueur de valve : 40 mm, taille : ETRTO 40/62-406, version : Standard |
| Bande de jante            | SCHWALBE, # (10800005)               | # Taille : 20-406   |
|                           | SCHWALBE, HIGH-PRESSURE (870080)     | Taille : 20-507   |
| Jante (variantes)         | ALWAYS, STYX DDM-1 20"               | 14G, 36H  |
|                           |                                      | 13G, 36H  |
|                           | ALWAYS, STYX DDM-1 24"               | 14G, 36H  |
|                           |                                      | 13G, 36H  |
| Rayon (variantes)         | ALWAYS, #                            | 14G, longueur : 184,0 mm, Ø : # mm, acier   |
|                           | ALWAYS, #                            | 14G, longueur : 234,0 mm, Ø : # mm, acier   |
|                           | ALWAYS, #                            | 14G, longueur : 185,0 mm, Ø : # mm, acier   |
|                           | ALWAYS, #                            | 14G, longueur : 235,0 mm, Ø : # mm, acier   |
|                           | ALWAYS, #                            | 13G, longueur : 175,5 mm, Ø : # mm, acier, avec écrou en laiton                     |
|                           | ALWAYS, #                            | 13G, longueur : 225,0 mm, Ø : # mm, acier, avec écrou en laiton                     |
|                           | ALWAYS, #                            | 13G, longueur : 174,0 mm, Ø : # mm, acier, avec écrou en laiton                     |
| Moyeu de roue avant       | SHIMANO, HB-QC400                    | 36H   |
| Moyeu de roue arrière     | SHIMANO, NEXUS SG-C6001-8D           | Moyeu à vitesses intégrées mécanique, 8 vitesses, 36H                               |
| Palier de direction       | FSA, NO. 83RO                        | # 1.5", /CR-1 (compressor)  |
| Potence                   | SATORI, All-Up (SR-53)               | Potence réglable en hauteur, max. 150 mm  |
| Potence                   | SATORI, UP2+                         | Longueur de la potence : 90 mm  |
| Guidon (variantes)        | KALLOYUNO, HB4110V                   | Largeur : 620 mm  |
|                           |                                      | Largeur : 640 mm  |
| Poignées / Tapes          | VELO ENTERPRISE, VLG-1551-2AD3       | Poignée à ailettes, longueur : 130/94 mm  |
| Fourche (variantes)       | HERCULES, COMPACT F8 Disc 20"        | Fourche rigide, longueur du plongeur : 300 mm                                       |
|                           | HERCULES, COMPACT F8 Disc 24"        | Fourche rigide, longueur du plongeur : 300 mm                                       |
| Selle                     | JESTEK, Look-in Relaxed              | Selle pour homme, Relaxed   |



|  |  |   |
|--|--|---|
| <b>Tige de selle</b>                     | LIMOTEC, S1                                      | Ø : 27,2 mm   |
| <b>Attache de selle</b>                  | KALLOYUNO, XC-ZG1-C                              | Ø : 31,8 mm   |
| <b>Pédale</b>                            | WELLGO, F268DU                                   | Pédale pliable, 9/16"   |
| <b>Jeu de manivelles</b>                 | FSA, CK-220                                      | Aluminium, jeu de manivelles, longueur de manivelle : 170 mm, pour moteurs BOSCH™ Gen3  |
| <b>Chaîne/Courroie (variantes)</b>       | KMC, Z1eHX Narrow                                | Chaîne, 116 maillons  |
|  |  | Chaîne, 98 maillons   |
| <b>Roue dentée / poulie (variantes)</b>  | SAMOX, BHV03-S38T-C47                            | # Roue dentée, 38T, ligne de chaîne : 47 mm   |
|  | SAMOX, EMS05-BHV03-S44T-C47                      | # Roue dentée, 44T, ligne de chaîne : 47 mm   |
| <b>Pare-chaîne</b>                       | HORN, Catena 17                                  | Plastique, 44T, #135530, BOSCH Gen. 3   |
|  | HORN, Catena 18                                  | Plastique, 38T  |
| <b>Roue dentée / Poulie / Roue libre</b> | SHIMANO, NEXUS SM-GEAR                           | Pignon, 18T   |
|  |  | Pignon, 20T   |
| <b>Manette de vitesse</b>                | SHIMANO, NEXUS SL-C6000-8                        | Poignée rotative avec affichage, 8 vitesses   |
| <b>Moteur</b>                            | BOSCH, Active Line Plus [BDU3340] (EB11.100.008) | Voir le chapitre 3.5.06.1   |
| <b>Ordinateur de bord</b>                | BOSCH, LED Remote [BRC3600] (EB13.100.00E)       |   |
| <b>Écran</b>                             | BOSCH, Intuvia 100 [BHU3200] (EB13.100.00F)      |   |
| <b>Chargeur</b>                          | BOSCH, 2A Charger [BPC3200] (EB12.110.016)       | Courant de chargement (max.) : 2 A, 220-240 V, voir mode d'emploi du chargeur           |
| <b>Frein avant</b>                       | TEKTRO, HD-T280                                  | Levier de frein à 3 doigts   Longueur : 1300 mm   Frein à disque hydraulique, 2 pistons |
| <b>Frein arrière</b>                     | TEKTRO, HD-T280                                  | Levier de frein à 3 doigts   Longueur : 2000 mm   Frein à disque hydraulique, 2 pistons |
| <b>Disque de frein</b>                   | TEKTRO, TR-35                                    | Ø : 160 mm  |
| <b>Disque de frein</b>                   | TEKTRO, TR-35                                    | Ø : 180 mm  |
| <b>Phare avant</b>                       | FUXON, FS-50 EB                                  | LED, 50 lx, 6 ... 12V   |
| <b>Feu arrière (variantes)</b>           | BUSCH&MÜLLER, Toplight 2C E                      | LED, 5... 15 V, grand catadioptré en Z intégré, montage sur porte-bagages               |
|  | FUXON, RZ-100EB                                  | 6-12 V  |
| <b>Porte-bagages arrière</b>             | STANDWELL, Z-A23411/SW-ML088SF 20"               | Système MonkeyLoad, avec clapet à ressort   |
| <b>Porte-bagages arrière</b>             | STANDWELL, Z-A23416/SW-ML088SF 24"               | Système MonkeyLoad, avec clapet à ressort   |
| <b>Garde-boue</b>                        | SKS, #   |   |
| <b>Béquille</b>                          | STANDWELL  | Béquille latérale, aluminium, L = 265 ...320 mm   |
| <b>Sonnette/Klaxon</b>                   | NUVO ENTERPRISE, n+1 B508AP                      | Sonnette, aluminium avec base plastique<br>Ø : 42 mm                                    |
| <b>Serrure de batterie (variantes)</b>   | ABUS, BLO BMZ IT1 XPLUS                          | ...   |
|  | ABUS, BOSCH DT2 PLUS                             | ...   |

... non présent

# information non disponible lors de la rédaction



### 11.3.7 Futura Compact R5

23-Q-0092, 23-Q-0093

20", 24"

|                                 |   |   |
|---------------------------------|---|---|
| Cadres (variantes)              | HERCULES, FUTURA COMPACT R5 BELT coaster 24"                    | Forme : ZR, hauteur du cadre : 50 cm, aluminium                                     |
|                                 | HERCULES, FUTURA COMPACT R5 BELT coaster 24"                    | Forme : ZR, hauteur du cadre : 50 cm, aluminium                                     |
| Pneus (variantes)               | SCHWALBE, Big Ben   | Taille : ETRTO 55-507 (24 × 2,15 pouces), version : RaceGuard                       |
|                                 | SCHWALBE, Big Ben   | Taille : ETRTO 55-406 (20 × 2,15 pouces), version : RaceGuard                       |
| Chambre à air (variantes)       | SCHWALBE, AV10 (24")  | Valve : AV, longueur de valve : 40 mm, taille : ETRTO 40/62-507                     |
|                                 | SCHWALBE, AV7 (20")   | Valve : AV, longueur de valve : 40 mm, taille : ETRTO 40/62-406, version : Standard |
| Bande de jante (variantes)      | SCHWALBE, # (10800005)  | # Taille : 20-406   |
|                                 | SCHWALBE, HIGH-PRESSURE (870080)                                | Taille : 20-507   |
| Jante (variantes)               | ALWAYS, STYX DDM-1 20"  | 14G, 36H  |
|                                 | ALWAYS, STYX DDM-1 20"  | 13G, 36H  |
| Jante (variantes)               | ALWAYS, STYX DDM-1 24"  | 14G, 36H  |
|                                 | ALWAYS, STYX DDM-1 24"  | 13G, 36H  |
|                                 | ALWAYS, STYX DDM-2 24"  | 14G, 36H  |
|                                 | ALWAYS, STYX DDM-2 24"  | 13G, 36H  |
| Rayon (variantes)               | ALWAYS, #   | 14G, longueur : 184,5 mm, Ø : # mm, acier   |
|                                 | ALWAYS, #   | 14G, longueur : 183,0 mm, Ø : # mm, acier   |
|                                 | ALWAYS, #   | 14G, longueur : 230,0 mm, Ø : # mm, acier   |
|                                 | ALWAYS, #   | 14G, longueur : 233,5 mm, Ø : # mm, acier   |
|                                 | ALWAYS, #   | 14G, longueur : 235,0 mm, Ø : # mm, acier   |
|                                 | ALWAYS, #   | 13G, longueur : 173,0 mm, Ø : # mm, acier, avec écrou en laiton                     |
|                                 | ALWAYS, #   | 13G, longueur : 173,0 mm, Ø : # mm, acier, avec écrou en laiton                     |
|                                 | ALWAYS, #   | 13G, longueur : 173,0 mm, Ø : # mm, acier, avec écrou en laiton                     |
|                                 | ALWAYS, #   | 14G, longueur : 231,0 mm, Ø : # mm, acier   |
|                                 | ALWAYS, #   | 13G, longueur : 173,0 mm, Ø : # mm, acier, avec écrou en laiton                     |
| ALWAYS, #                       | 13G, longueur : 173,0 mm, Ø : # mm, acier, avec écrou en laiton |   |
| Moyeu de roue avant (variantes) | SHIMANO, HB-QC400   | 36H   |
|                                 | SHIMANO, HB-RM35  | 36H   |
| Moyeu de roue arrière           | SHIMANO, NEXUS SG-C7002-5CD                                     | Moyeu à vitesses intégrées mécanique, 5 vitesses, 36H, rétropédalage                |
| Palier de direction             | FSA, NO. 83RO   | # 1.5", /CR-1 (compressor)  |



|                                   |  |   |
|-----------------------------------|--|---|
| Potence                           | SATORI, All-Up (SR-53)                               | Potence réglable en hauteur, max. 150 mm  |
| Potence                           | SATORI, UP2+   | Longueur de la potence : 90 mm  |
| Guidon (variantes)                | KALLOYUNO, HB4110V                                   | Largeur : 620 mm  |
|                                   | KALLOYUNO, HB4110V                                   | Largeur : 640 mm  |
|                                   | SATORI, ZECURE Wien                                  | Aluminium, Ø : 31,8 mm, largeur : 640 mm, hauteur : 20 mm, angle des poignées : 20°, sweep : 15°    |
| Poignées / Tapes                  | VELO ENTERPRISE, VLG-1551-2AD3                       | Poignée à ailettes, longueur : 130/94 mm  |
| Fourche                           | HERCULES, COMPACT R5 BELT Disc 20"                   | Fourche rigide, longueur du plongeur : 300 mm   |
| Selle                             | JESTEK, Look-in Relaxed                              | Selle pour homme, Relaxed   |
| Tige de selle                     | LIMOTEC, S1  | Ø : 27,2 mm   |
| Attache de selle                  | KALLOYUNO, XC-ZG1-C                                  | Ø : 31,8 mm   |
| Pédale                            | WELLGO, F268DU                                       | Pédale pliable, 9/16"   |
| Jeu de manivelles                 | FSA, CK-220  | Aluminium, jeu de manivelles, longueur de manivelle : 170 mm, pour moteurs BOSCH™ Gen3              |
| Chaîne/Courroie (variantes)       | GATES®, 115T CDX(11M-115T-12CT)                      | # Courroie, polyuréthane/carbone, pas : 11, nombre de dents : 115, largeur : 12 mm, longueur : # mm |
|                                   | GATES®, 118T CDX (11M-118T-12CT)                     | # Courroie, polyuréthane/carbone, pitch : 11, nombre de dents : 118, longueur : 1298 mm             |
| Roue dentée / Poulie              | GATES®, BOSCH GEN3 Spider Assembly CDX               | Poulie, 46T   |
| Roue dentée / Poulie / Roue libre | GATES®, SHIMANO Inter-5E SF 6L Unified (CT1128YMN-U) | Poulie, 28T   |
| Roue dentée / Poulie / Roue libre | GATES®, SHIMANO Inter-5E SF 6L Unified (CT1132YMN-U) | Poulie, 32T   |
| Manette de vitesse                | SHIMANO, NEXUS SL-C7000-5                            | Poignée rotative avec affichage, 3 vitesses avant   |
| Moteur                            | BOSCH, Performance Line [BDU3360] (EB11.100.00A)     | Voir le chapitre 3.5.06.1   |
| Ordinateur de bord                | BOSCH, LED Remote [BRC3600] (EB13.100.00E)           |   |
| Écran                             | BOSCH, Intuvia 100 [BHU3200] (EB13.100.00F)          |   |
| Chargeur                          | BOSCH, 2A Charger [BPC3200] (EB12.110.016)           | Courant de chargement (max.) : 2 A, 220-240 V, voir mode d'emploi du chargeur                       |
|                                   | BOSCH, 4A Charger [BPC3400] (EB12.110.001)           | Courant de chargement (max.) : 4 A, 220-240 V, voir mode d'emploi du chargeur                       |
| Frein avant                       | TEKTRO, HD-T390                                      | Levier de frein à 3 doigts   Longueur : 1300 mm   Frein à disque hydraulique, 4 pistons             |
| Frein arrière                     | TEKTRO, HD-T390                                      | Levier de frein à 3 doigts   Longueur : 2000 mm   Frein à disque hydraulique, 4 pistons             |
| Disque de frein                   | TEKTRO, TR-45  | Ø : 180 mm  |
| Disque de frein                   | TEKTRO, TR-47  | Ø : 160 mm  |
| Phare avant                       | FUXON, FS-50 EB                                      | LED, 50 lx, 6 ... 12V   |
| Feu arrière (variantes)           | BUSCH&MÜLLER, Toplight 2C E                          | LED, 5...15 V, grand catadioptré en Z intégré, montage sur porte-bagages                            |
|                                   | FUXON, RZ-100EB                                      | 6-12 V  |



|  |                                    |  |
|--|------------------------------------|--|
| <b>Porte-bagages arrière (variantes)</b> | STANDWELL, Z-A23411/SW-ML088SF 20" | Système MonkeyLoad, avec clapet à ressort            |
|  | STANDWELL, Z-A23416/SW-ML088SF 24" | Système MonkeyLoad, avec clapet à ressort            |
| <b>Garde-boue</b>                        | SKS, EDGE AL #                     | #  |
| <b>Béquille</b>                          | STANDWELL                          | Béquille latérale, aluminium, L = 265 ...320 mm      |
| <b>Sonnette/Klaxon</b>                   | NUVO ENTERPRISE, n+1 B508AP        | Sonnette, aluminium avec base plastique<br>Ø : 42 mm |
| <b>Serrure de la batterie</b>            | ABUS, BLO BMZ IT1 XPLUS            | ...  |
| <b>Porte-bidon</b>                       | #                                  | Porte-bidon  |

... non présent

# information non disponible lors de la rédaction





### 11.3.8 Futura Compact R8

23-Q-0096, 23-Q-0097

24", 20"

|                           |   |  |
|---------------------------|---|--|
| Cadres (variantes)        | HERCULES, FUTURA COMPACT R8 coaster 20" | Forme : ZR, hauteur du cadre : 50 cm, aluminium  |
|                           | HERCULES, FUTURA COMPACT R8 DISC 24"    | Forme : ZR, hauteur du cadre : 50 cm, aluminium  |
| Pneus (variantes)         | SCHWALBE, Big Ben                       | Taille : ETRTO 55-507 (24 × 2,15 pouces),<br>version : RaceGuard                       |
|                           |   | Taille : ETRTO 55-406 (20 × 2,15 pouces),<br>version : RaceGuard                       |
| Chambre à air (variantes) | SCHWALBE, AV10 (24")                    | Valve : AV, longueur de valve : 40 mm, taille :<br>ETRTO 40/62-507                     |
|                           | SCHWALBE, DV10 (24")                    | Valve : DV, longueur de valve : 40 mm, taille :<br>ETRTO 40/62-507, version : Standard |
|                           | SCHWALBE, DV7 (20")                     | Valve : DV, longueur de valve : 40 mm, taille :<br>ETRTO 40/62-406, version : Standard |
| Bande de jante            | SCHWALBE, # (10800005)                  | # Taille : 20-406  |
|                           | SCHWALBE, HIGH-PRESSURE (870080)        | Taille : 20-507  |
| Jante (variantes)         | ALWAYS, STYX DDM-1 20"                  | 14G, 36H   |
|                           |   | 13G, 36H   |
|                           | ALWAYS, STYX DDM-1 24"                  | 14G, 36H   |
|                           |   | 13G, 36H   |
| Rayon (variantes)         | ALWAYS, #                               | 14G, longueur : 184,0 mm, Ø : # mm, acier  |
|                           | ALWAYS, #                               | 14G, longueur : 234,0 mm, Ø : # mm, acier  |
|                           | ALWAYS, #                               | 14G, longueur : 185,0 mm, Ø : # mm, acier  |
|                           | ALWAYS, #                               | 14G, longueur : 235,0 mm, Ø : # mm, acier  |
|                           | ALWAYS, #                               | 13G, longueur : 175,5 mm, Ø : # mm, acier, avec<br>écrou en laiton                     |
|                           | ALWAYS, #                               | 13G, longueur : 225,0 mm, Ø : # mm, acier, avec<br>écrou en laiton                     |
|                           | ALWAYS, #                               | 13G, longueur : 174,0 mm, Ø : # mm, acier, avec<br>écrou en laiton                     |
| Moyeu de roue avant       | SHIMANO, HB-QC400                       | 36H  |
| Moyeu de roue arrière     | SHIMANO, NEXUS SG-C6001-8CD             | Moyeu à vitesses intégrées mécanique avec<br>rétropédalage, 8 vitesses, 36H            |
| Palier de direction       | FSA, NO. 83RO                           | # 1.5", /CR-1 (compressor)   |
| Potence                   | SATORI, All-Up (SR-53)                  | Potence réglable en hauteur, max. 150 mm   |
| Potence                   | SATORI, UP2+                            | Longueur de la potence : 90 mm   |
| Guidon (variantes)        | KALLOYUNO, HB4110V                      | Largeur : 620 mm   |
|                           |   | Largeur : 640 mm   |
| Fourche (variantes)       | HERCULES, COMPACT R8 Disc 20"           | Fourche rigide, longueur du plongeur : 300 mm  |
|                           | HERCULES, COMPACT R8 Disc 24"           | Fourche rigide, longueur du plongeur : 300 mm  |
| Selle                     | JESTEK, Look-in Relaxed                 | Selle pour homme, Relaxed  |
| Tige de selle             | LIMOTEC, S1                             | Ø : 27,2 mm  |



|  |  |   |
|--|--|---|
| <b>Attache de selle</b>                | KALLOYUNO, XC-ZG1-C                              | Ø : 31,8 mm   |
| <b>Pédale</b>                          | WELLGO, F268DU                                   | Pédale pliable, 9/16"   |
| <b>Jeu de manivelles</b>               | FSA, CK-220                                      | Aluminium, jeu de manivelles, longueur de manivelle : 170 mm, pour moteurs BOSCH™ Gen3  |
| <b>Chaîne (variantes)</b>              | KMC, Z1eHX Narrow                                | Chaîne, 116 maillons  |
|  |  | Chaîne, 98 maillons   |
| <b>Roue dentée (variantes)</b>         | SAMOX, BHV03-S38T-C47                            | # Roue dentée, 38T, ligne de chaîne : 47 mm   |
|  | SAMOX, EMS05-BHV03-S44T-C47                      | # Roue dentée, 44T, ligne de chaîne : 47 mm   |
| <b>Pare-chaîne (variantes)</b>         | HORN, Catena 17                                  | Plastique, 44T, #135530, BOSCH Gen. 3   |
|  | HORN, Catena 18                                  | Plastique, 38T  |
| <b>Roue dentée (variantes)</b>         | SHIMANO, NEXUS SM-GEAR                           | Pignon, 18T   |
|  |  | Pignon, 20T   |
| <b>Manette de vitesse</b>              | SHIMANO, NEXUS SL-C6000-8                        | Poignée rotative avec affichage, 8 vitesses   |
| <b>Moteur</b>                          | BOSCH, Active Line Plus [BDU3340] (EB11.100.008) | Voir le chapitre 3.5.06.1   |
| <b>Ordinateur de bord</b>              | BOSCH, LED Remote [BRC3600] (EB13.100.00E)       |   |
| <b>Écran</b>                           | BOSCH, Intuvia 100 [BHU3200] (EB13.100.00F)      |   |
| <b>Chargeur</b>                        | BOSCH, 2A Charger [BPC3200] (EB12.110.016)       | Courant de chargement (max.) : 2 A, 220-240 V, voir mode d'emploi du chargeur           |
| <b>Frein avant</b>                     | TEKTRO, HD-T280                                  | Levier de frein à 3 doigts   Longueur : 1300 mm   Frein à disque hydraulique, 2 pistons |
| <b>Frein arrière</b>                   | TEKTRO, HD-T280                                  | Levier de frein à 3 doigts   Longueur : 2000 mm   Frein à disque hydraulique, 2 pistons |
| <b>Disque de frein</b>                 | TEKTRO, TR-35                                    | Ø : 180 mm  |
| <b>Disque de frein</b>                 | TEKTRO, TR-47                                    | Ø : 160 mm  |
| <b>Phare avant</b>                     | FUXON, FS-50 EB                                  | LED, 50 lx, 6 ... 12V   |
| <b>Feu arrière</b>                     | BUSCH&MÜLLER, Toplight 2C E                      | LED, 5... 15 V, grand catadioptré en Z intégré, montage sur porte-bagages               |
|  | FUXON, RZ-100EB                                  | 6-12 V  |
| <b>Porte-bagages</b>                   | STANDWELL, Z-A23411/SW-ML088SF 20"               | Système MonkeyLoad, avec clapet à ressort   |
| <b>Porte-bagages</b>                   | STANDWELL, Z-A23416/SW-ML088SF 24"               | Système MonkeyLoad, avec clapet à ressort   |
| <b>Garde-boue</b>                      | SKS, #   |   |
| <b>Béquille</b>                        | STANDWELL  | Béquille latérale, aluminium, L = 265 ...320 mm   |
| <b>Sonnette</b>                        | NUVO ENTERPRISE, n+1 B508AP                      | Sonnette, aluminium avec base plastique<br>Ø : 42 mm                                    |
| <b>Serrure de batterie (variantes)</b> | ABUS, BLO BMZ IT1 XPLUS                          | ...   |
|  | ABUS, BOSCH DT2 PLUS                             | ...   |

... non présent

# information non disponible lors de la rédaction



### 11.3.9 Futura Compact 10

23-Q-0100, 24-Q-0036

24"

|                              |                                      |  |
|------------------------------|--------------------------------------|--|
| <b>Cadre</b>                 | HERCULES, FUTURA COMPACT 10 DISC 24" | Forme : ZR, hauteur du cadre : 50 cm, aluminium  |
| <b>Pneus</b>                 | SCHWALBE, Big Ben                    | Taille : ETRTO 55-507 (24 × 2,15 pouces),<br>version : RaceGuard                                       |
| <b>Chambre à air</b>         | SCHWALBE, AV10 (24")                 | Valve : AV, longueur de valve : 40 mm, taille :<br>ETRTO 40/62-507                                     |
| <b>Bande de jante</b>        | SCHWALBE, HIGH-PRESSURE (870080)     | Taille : 20-507  |
| <b>Jante (variantes)</b>     | ALWAYS, STYX DDM-1 24"               | 14G, 36H   |
|                              |                                      | 13G, 36H   |
|                              | ALWAYS, STYX DDM-2 24"               | 14G, 36H   |
|                              |                                      | 13G, 36H   |
| <b>Rayon (variantes)</b>     | ALWAYS, #                            | 14G, longueur : 234,0 mm, Ø : # mm, acier  |
|                              |                                      | 14G, longueur : 230,0 mm, Ø : # mm, acier  |
|                              |                                      | 14G, longueur : 235,0 mm, Ø : # mm, acier  |
|                              |                                      | 13G, longueur : 233,0 mm, Ø : # mm, acier  |
|                              |                                      | 13G, longueur : 236,0 mm, Ø : # mm, acier  |
|                              |                                      | 13G, longueur : 235,0 mm, Ø : # mm, acier  |
|                              |                                      | 14G, longueur : 231,0 mm, Ø : # mm, acier  |
|                              |                                      | 13G, longueur : 232,0 mm, Ø : # mm, acier  |
| <b>Protection des rayons</b> | YUNG FANG, YF-FH70-50T               | 36H  |
| <b>Moyeu de roue avant</b>   | SHIMANO, HB-QC400                    | 36H  |
| <b>Moyeu de roue arrière</b> | SHIMANO, FH-QC400-HM                 | Moyeu à roue libre, 36H, attache rapide longueur :<br>170 mm   |
| <b>Palier de direction</b>   | FSA, NO. 83RO                        | # 1.5", /CR-1 (compressor)   |
| <b>Potence</b>               | SATORI, All-Up (SR-53)               | Potence réglable en hauteur, max. 150 mm   |
| <b>Potence</b>               | SATORI, UP2+                         | Longueur de la potence : 90 mm   |
| <b>Guidon (variantes)</b>    | KALLOYUNO, HB4110V                   | Largeur : 640 mm   |
|                              | SATORI, ZECURE Wien                  | Aluminium, Ø : 31,8 mm, largeur : 640 mm,<br>hauteur : 20 mm, angle des poignées : 20°,<br>sweep : 15° |
| <b>Poignées / Tapes</b>      | VELO ENTERPRISE, VLG-1551-AD3        | Poignée à ailettes, longueur : 130/130 mm  |
| <b>Fourche</b>               | HERCULES, COMPACT 10 DISC 24"        | Fourche rigide, longueur du plongeur : 300 mm  |
| <b>Selle</b>                 | JESTEK, Look-in Relaxed              | Selle pour homme, Relaxed  |
| <b>Tige de selle</b>         | LIMOTEC, S1                          | Ø : 27,2 mm  |
| <b>Attache de selle</b>      | KALLOYUNO, XC-ZG1-C                  | Ø : 31,8 mm  |
| <b>Pédale</b>                | WELLGO, F268DU                       | Pédale pliable, 9/16"  |
| <b>Jeu de manivelles</b>     | FSA, CK-220                          | Aluminium, jeu de manivelles, longueur de<br>manivelle : 170 mm, pour moteurs BOSCH™ Gen3              |



|                                   |  |   |
|-----------------------------------|--|---|
| Chaîne/Courroie                   | KMC, E10S  | Chaîne, 126 maillons  |
| Chaîne/Courroie                   | SHIMANO, CN-LG500                                | Chaîne, 126 maillons  |
| Roue dentée / poulie (variantes)  | SAMOX, BHV03-S38T-C50                            | # Roue dentée, 38T, ligne de chaîne : 50 mm   |
|                                   | SAMOX, EMS05-BHV03-NS38T-C50                     | # Roue dentée, 38T, ligne de chaîne : 50 mm   |
| Pare-chaîne                       | HORN, CATENA B18                                 | 38 dents  |
| Dérailleur arrière                | SHIMANO, CUES RD-U6000                           |   |
|                                   | SHIMANO, DEORE RD-M5120-SGS                      |   |
| Roue dentée / Poulie / Roue libre | SHIMANO, CS-LG300-10 (11-48T)                    | Cassette, 10 vitesses, 11-13-15-17-20-23-28-34-41-48T (11-48T)                          |
|                                   | SHIMANO, DEORE CS-M4100-10 (11-46T)              | Cassette, 10 vitesses, 11-13-15-18-21-24-28-32-37-46T (11-46T)                          |
| Manette de vitesse                | SHIMANO, CUES SL-U6000-10R                       | Manette de vitesse avec affichage, 10 vitesses  |
|                                   | SHIMANO, DEORE SL-M4100-R                        | Manette de vitesse avec affichage, 10 vitesses  |
| Moteur                            | BOSCH, Performance Line [BDU3360] (EB11.100.00A) | Voir le chapitre 3.5.06.1   |
| Ordinateur de bord                | BOSCH, LED Remote [BRC3600] (EB13.100.00E)       |   |
| Écran                             | BOSCH, Intuvia 100 [BHU3200] (EB13.100.00F)      |   |
| Chargeur                          | BOSCH, 2A Charger [BPC3200] (EB12.110.016)       | Courant de chargement (max.) : 2 A, 220-240 V, voir mode d'emploi du chargeur           |
|                                   | BOSCH, 4A Charger [BPC3400] (EB12.110.001)       | Courant de chargement (max.) : 4 A, 220-240 V, voir mode d'emploi du chargeur           |
| Frein avant                       | SHIMANO, BL-M4100/BR-MT410                       | Levier de frein à 2 doigts   Longueur : 1300 mm   Frein à disque hydraulique, 2 pistons |
| Frein arrière                     | SHIMANO, BL-MT201/BR-MT200                       | Levier de frein à 3 doigts   Longueur : 2000 mm   Frein à disque hydraulique, 2 pistons |
| Disque de frein                   | SHIMANO, RT-EM300                                | Ø : 160 mm  |
| Disque de frein                   | SHIMANO, SM-RT10                                 | Ø : 180 mm  |
| Phare avant                       | FUXON, FS-50 EB                                  | LED, 50 lx, 6 ... 12V   |
| Feu arrière                       | BUSCH&MÜLLER, Toplight 2C E                      | LED, 5 ... 15 V, grand catadioptré en Z intégré, montage sur porte-bagages              |
|                                   | FUXON, RZ-100EB                                  | 6-12 V  |
| Porte-bagages arrière             | STANDWELL, Z-A23416/SW-ML088SF 24"               | Système MonkeyLoad, avec clapet à ressort   |
| Garde-boue                        | SKS, #   |   |
| Béquille                          | STANDWELL  | Béquille latérale, aluminium, L = 265 ...320 mm   |
| Sonnette/Klaxon                   | NUVO ENTERPRISE, n+1 B508AP                      | Sonnette, aluminium avec base plastique Ø : 42 mm                                       |
| Serrure de la batterie            | ABUS, BLO BMZ IT1 XPLUS                          | ...   |

... non présent

# information non disponible lors de la rédaction



## 11.3.10 Futura HD I-12

23-P-0003 ... 23-P-0005

HE, TR, ZR

|                            |  |   |
|----------------------------|--|---|
| Cadres (variantes)         | JOVIAL, R7/23                                  | Forme : HE, taille : 53 cm  |
|                            |  | Forme : HE, taille : 57 cm  |
|                            |  | Forme : HE, taille : 61 cm  |
|                            |  | Forme : TR, taille : 45 cm  |
|                            |  | Forme : TR, taille : 49 cm  |
|                            |  | Forme : TR, taille : 53 cm  |
|                            |  | Forme : ZR, taille : 45 cm  |
|                            |  | Forme : ZR, taille : 49 cm  |
|                            |  | Forme : ZR, taille : 53 cm  |
|                            |  | Forme : ZR, taille : 57 cm  |
| Pneus                      | SCHWALBE, Marathon E-Plus                      | Taille : ETRTO 55-622 (28 × 2,15 pouces),<br>version : Smart DualGuard  |
| Chambre à air              | SCHWALBE, AV19 (27.5"/28"/29")                 | Valve : AV, longueur de valve : 40 mm, taille :<br>ETRTO 40/62-584/635, modèle : Standard                                     |
| Bande de jante             | TAPIR, 6781                                    | Taille : 8 mm × 2000 mm, épaisseur : 0.30 mm,<br>couleur : Jaune  |
| Jante                      | RYDE, Andra 40 28" (22-622)                    | #G, 32H   |
| Rayon (variantes)          | MACH1, Plus                                    | 14G, Ø : 2 mm, longueur : 294 mm  |
|                            |  | 14G, Ø : 2 mm, longueur : 290 mm  |
| Écrou de rayon (variantes) | MACH1, 8CCBZ2014                               | Ø intérieur : 14G, longueur : 20 mm   |
|                            | SAPIM, Polyax                                  | Ø intérieur : 14G, longueur : 14 mm   |
| Protection des rayons      | WESTPHAL GMBH, Regina                          | 52T, Ø intérieur : 100 mm, Ø extérieur : 230 mm   |
| Moyeu de roue avant        | SHIMANO, HB-MT400-B                            | 32H   |
|                            | SHIMANO, HB-TC500-15                           | 32H   |
| Moyeu de roue arrière      | SHIMANO, FH-MT410-B                            | Moyeu à roue libre, 32H   |
|                            | SHIMANO, FH-TC500-MS-B                         | Moyeu à roue libre, 32H   |
| Palier de direction        | ACROS, AZF-1038                                | ZS44/28,6   ZS56/40   |
| Potence (variantes)        | SATORI, Zecure Up2+                            | Extension : 90 mm   |
|                            | SATORI, Zecure Up2+                            | Extension : 110 mm  |
| Guidon                     | SATORI, ZECURE Wien                            | Aluminium, Ø : 31,8 mm, largeur : 680 mm,<br>hauteur : 20 mm, angle des poignées : 20°,<br>sweep : 15°                        |
| Poignées / Tapes           | VELO ENTERPRISE, #                             | #   |
| Fourche                    | SR SUNTOUR, Mobie25 DS LOR 15QLC32 700C<br>CTS | Fourche suspendue, suspension pneumatique,<br>course de suspension : 63 mm, amortisseur LOR,<br>longueur du plongeur : 300 mm |
| Selle (variantes)          | SELLE BASSANO, Suprema City, Man               | 3Zone, Unisexe, jusqu'à 160 kg  |
|                            | SELLE BASSANO, Suprema City, Unisex            | 3Zone, Unisexe, jusqu'à 160 kg  |
| Tige de selle              | BY.SCHULZ, G.2 #                               | Tige de selle en parallélogramme, Ø : 30,9 mm,<br>longueur : 350 mm   |



|                                     |   |  |
|-------------------------------------|---|--|
| Attache de selle                    | KALLOYUNO, XC68C  | Ø : 34,9 mm  |
| Pédale                              | MARWI, SP828  | Aluminium, avec réflecteur, 9/16"  |
| Jeu de manivelles                   | FSA, CK-320/ISIS  | Aluminium, jeu de manivelles, longueur de manivelle : 170 mm, pour moteurs BOSCH™ Gen4, ISIS |
| Chaîne/Courroie                     | KMC, X12  | Chaîne, 126 maillons   |
| Roue dentée / Poulie                | FSA, WB486/W0134  | # Roue dentée : 38T/étoile   |
|                                     | SAMOX, EP01A-BHV04-D0-C50-P203-38T-S                        | Spider + Chainring, 34T  |
| Pare-chaîne                         | HORN, Bracket   | Bague de pare-chaîne   |
| Pare-chaîne                         | HORN, CATENA 18   | Plastique, 38T   |
| Dérailleur arrière                  | SHIMANO, DEORE XT RD-M8100-SGS                              |  |
| Roue dentée / Poulie / Roue libre   | SHIMANO, DEORE CS-M6100-12 (10-51T)                         | Cassette, 12 vitesses, 10-12-14-16-18-21-24-28-33-39-45-51T (10-51T)                         |
| Manette de vitesse                  | SHIMANO, DEORE SL-M6100-R                                   | Manette de vitesse avec affichage, 12 vitesses   |
| Moteur                              | BOSCH, Performance Line CX / Cargo [BDU3740] (EB11.100.001) | Voir le chapitre 3.5.06.1  |
| Ordinateur de bord                  | BOSCH, LED Remote [BRC3600] (EB13.100.00E)                  |  |
| Écran                               | BOSCH, Intuvia 100 [BHU3200] (EB13.100.00F)                 |  |
| Batterie                            | BOSCH, PowerTube 625 Horizontal (BBP3760) [EB12.100.011]    |  |
| Chargeur                            | BOSCH, 4A Charger [BPC3400] (EB12.110.001)                  | Courant de chargement (max.) : 4 A, 220-240 V, voir mode d'emploi du chargeur                |
| Frein arrière                       | SHIMANO, BL-MT402-3A/BR-MT410                               | Levier de frein à 3 doigts   Longueur : 1800 mm   Frein à disque hydraulique, 2 pistons      |
| Frein avant                         | SHIMANO, BL-MT402-3A/BR-MT420                               | Levier de frein à 3 doigts   Longueur : 1100 mm   Frein à disque hydraulique, 2 pistons      |
| Disque de frein                     | SHIMANO, RT-EM300   | Ø : 160 mm   |
| Disque de frein                     | SHIMANO, SM-RT30  | Ø : 180 mm   |
| Phare avant                         | FUXON, FF-100 HB/FFB-70                                     | Longueur du câble d'éclairage : 1100 mm, câble de commande à distance : 850 mm               |
| Feu arrière                         | BUSCH&MÜLLER, Toplight 2C E                                 | LED, 5...15 V, grand catadioptré en Z intégré, montage sur porte-bagages                     |
| Composant de protection pour moteur | JOVIAL, JC-SJ-041L-0  | Capot du moteur  |
| Garde-boue arrière                  | CURANA, Apollo 60 1240                                      | Longueur : 1240 mm, rayon : 390 mm, dessin : 102068  |
| Garde-boue avant                    | CURANA, Apollo 60   | Longueur : 810 mm, rayon : # mm, dessin : 102256   |
| Béquille                            | PLETSCHER, COMP40 Flex 28"                                  | Béquille latérale  |
| Sonnnette/klaxon (variantes)        | NUVO ENTERPRISE, n+1 B508AP                                 | Sonnnette, aluminium avec base plastique<br>Diamètre du dôme : 42 mm                         |
|                                     | WIDEK, E-Bike   | Sonnnette  |
| Serrure de la batterie              | ABUS, BLO BMZ IT1 XPLUS                                     | ...  |
| Porte-bidon                         | FIDLOCK, Bike Base  | Système Fidlock  |

... non présent

# information non disponible lors de la rédaction



## 11.3.11 Futura HD I-F5

23-P-0006, 23-P-0008

HE, ZR

|                                 |  |   |
|---------------------------------|--|---|
| Cadres (variantes)              | JOVIAL, R7/23                                  | Forme : HE, taille : 53 cm  |
|                                 |  | Forme : HE, taille : 57 cm  |
|                                 |  | Forme : HE, taille : 61 cm  |
|                                 |  | Forme : ZR, taille : 45 cm  |
|                                 |  | Forme : ZR, taille : 49 cm  |
|                                 |  | Forme : ZR, taille : 53 cm  |
|                                 |  | Forme : ZR, taille : 57 cm  |
| Pneus                           | SCHWALBE, Marathon E-Plus                      | Taille : ETRTO 55-622 (28 × 2,15 pouces),<br>version : Smart DualGuard  |
| Chambre à air                   | SCHWALBE, AV19 (27.5"/28"/29")                 | Valve : AV, longueur de valve : 40 mm, taille :<br>ETRTO 40/62-584/635, modèle : Standard                                     |
| Bande de jante                  | TAPIR, 6781                                    | Taille : 8 mm × 2000 mm, épaisseur : 0.30 mm,<br>couleur : Jaune  |
| Jante                           | RYDE, Andra 40 28" (22-622)                    | #G, 32H   |
| Rayon (variantes)               | MACH1, Plus                                    | 14G, Ø : 2 mm, longueur : 294 mm  |
|                                 |  | 14G, Ø : 2 mm, longueur : 271 mm  |
| Écrou de rayon (variantes)      | MACH1, 8CCBZ2014                               | Ø intérieur : 14G, longueur : 20 mm   |
|                                 | SAPIM, Polyax                                  | Ø intérieur : 14G, longueur : 14 mm   |
| Moyeu de roue avant (variantes) | SHIMANO, HB-MT400-B                            | 32H   |
|                                 | SHIMANO, HB-TC500-15                           | 32H   |
| Moyeu de roue arrière           | SHIMANO, NEXUS SG-C7000-5D                     | Moyeu à vitesses intégrées mécanique, 5 vitesses,<br>32H  |
| Palier de direction             | ACROS, AZF-1038                                | ZS44/28,6   ZS56/40   |
| Potence (variantes)             | SATORI, Zecure Up2+                            | Extension : 90 mm   |
|                                 | SATORI, Zecure Up2+                            | Extension : 110 mm  |
| Guidon                          | SATORI, ZECURE Wien                            | Aluminium, Ø : 31,8 mm, largeur : 680 mm,<br>hauteur : 20 mm, angle des poignées : 20°,<br>sweep : 15°                        |
| Poignées / Tapes                | VELO ENTERPRISE, #                             | #   |
| Fourche                         | SR SUNTOUR, Mobie25 DS LOR 15QLC32 700C<br>CTS | Fourche suspendue, suspension pneumatique,<br>course de suspension : 63 mm, amortisseur LOR,<br>longueur du plongeur : 300 mm |
| Selle (variantes)               | SELLE BASSANO, Suprema City, Man               | 3Zone, Unisexe, jusqu'à 160 kg  |
|                                 | SELLE BASSANO, Suprema City, Unisex            | 3Zone, Unisexe, jusqu'à 160 kg  |
| Tige de selle                   | BY.SCHULZ, G.2 #                               | Tige de selle en parallélogramme, Ø : 30,9 mm,<br>longueur : 350 mm   |
| Attache de selle                | KALLOYUNO, XC68C                               | Ø : 34,9 mm   |
| Pédale                          | MARWI, SP828                                   | Aluminium, avec réflecteur, 9/16"   |



|                                     |   |   |
|-------------------------------------|---|---|
| Jeu de manivelles                   | FSA, CK-320/ISIS  | Aluminium, jeu de manivelles, longueur de manivelle : 170 mm, pour moteurs BOSCH™ Gen4, ISIS        |
| Chaîne/Courroie                     | GATES®, 125T CDX (11M-125T-12CT)                            | # Courroie, polyuréthane/carbone, pas : 11, nombre de dents : 125, largeur : 12 mm, longueur : # mm |
| Roue dentée / Poulie                | GATES®, BOSCH GEN4 Spider Assembly CDX                      | Poulie, 46T   |
| Pare-chaîne                         | HORN, Bracket   | Bague de pare-chaîne  |
| Pare-chaîne                         | HORN, Catena A08  | Plastique, #  |
| Roue dentée / Poulie / Roue libre   | GATES®, SHIMANO Inter-5E SF 6L vereint (CT1132YMN-U)        | Poulie, 32T   |
| Manette de vitesse                  | SHIMANO, NEXUS SL-C7000-5                                   | Poignée rotative avec affichage, 5 vitesses   |
| Moteur                              | BOSCH, Performance Line CX / Cargo [BDU3740] (EB11.100.001) | Voir le chapitre 3.5.06.1   |
| Ordinateur de bord                  | BOSCH, LED Remote [BRC3600] (EB13.100.00E)                  |   |
| Écran                               | BOSCH, Intuvia 100 [BHU3200] (EB13.100.00F)                 |   |
| Batterie                            | BOSCH, PowerTube 625 Horizontal (BBP3760) [EB12.100.011]    |   |
| Chargeur                            | BOSCH, 4A Charger [BPC3400] (EB12.110.001)                  | Courant de chargement (max.) : 4 A, 220-240 V, voir mode d'emploi du chargeur                       |
| Frein arrière                       | SHIMANO, BL-MT402-3A/BR-MT410                               | Levier de frein à 3 doigts   Longueur : 1800 mm   Frein à disque hydraulique, 2 pistons             |
| Frein avant                         | SHIMANO, BL-MT402-3A/BR-MT420                               | Levier de frein à 3 doigts   Longueur : 1100 mm   Frein à disque hydraulique, 2 pistons             |
| Disque de frein                     | SHIMANO, RT-EM300   | Ø : 160 mm  |
| Disque de frein                     | SHIMANO, SM-RT30  | Ø : 180 mm  |
| Phare avant                         | FUXON, FF-100 HB/FFB-70                                     | Longueur du câble d'éclairage : 1100 mm, câble de commande à distance : 850 mm                      |
| Feu arrière                         | 09.2 Rücklicht  BUSCH&MÜLLER, Toplight 2C E                 | LED, 5...15 V, grand catadioptré en Z intégré, montage sur porte-bagages                            |
| Composant de protection pour moteur | 10.11 Schutzbauteil für Motor   JOVIAL, JC-SJ-041L-0        | Capot du moteur   |
| Garde-boue                          | CURANA, Apollo  | ...   |
| Garde-boue arrière                  | CURANA, Apollo 60 1240                                      | Longueur : 1240 mm, rayon : 390 mm, dessin : 102068   |
| Garde-boue avant                    | CURANA, Apollo 60   | Longueur : 810 mm, rayon : # mm, dessin : 102256  |
| Béquille                            | PLETSCHER, COMP40 Flex 28"                                  | Béquille latérale   |
| Sonnnette/Klaxon                    | NUVO ENTERPRISE, n+1 B508AP                                 | Sonnnette, aluminium avec base plastique<br>Diamètre du dôme : 42 mm                                |
|                                     | WIDEK, E-Bike   | Sonnnette   |
| Serrure de la batterie              | ABUS, BLO BMZ IT1 XPLUS                                     | ...   |
| Porte-bidon                         | FIDLOCK, Bike Base  | Système Fidlock   |

... non présent

# information non disponible lors de la rédaction





## 11.3.12 Futura HD I-F5

23-Q-0016 ... 23-Q-0018

HE, TR, ZR

|   |                                |   |
|---|--------------------------------|---|
| Cadres (variantes)                        | JOVIAL, R7/23                  | Forme : HE, taille : 53 cm  |
|   |                                | Forme : HE, taille : 57 cm  |
|   |                                | Forme : HE, taille : 61 cm  |
|   |                                | Forme : TR, taille : 45 cm  |
|   |                                | Forme : TR, taille : 49 cm  |
|   |                                | Forme : TR, taille : 53 cm  |
|   |                                | Forme : ZR, taille : 45 cm  |
|   |                                | Forme : ZR, taille : 49 cm  |
|   |                                | Forme : ZR, taille : 53 cm  |
|   |                                | Forme : ZR, taille : 57 cm  |
| Forme : HE, taille : 49 cm                |                                |   |
| Pneus                                     | SCHWALBE, Energizer Plus       | Taille : ETRTO 50-622 (28 × 2,00 pouces),<br>version : GreenGuard, voir le chapitre : #   |
| Chambre à air                             | SCHWALBE, AV19 (27.5"/28"/29") | Valve : AV, longueur de valve : 40 mm, taille :<br>ETRTO 40/62-584/635, modèle : Standard |
| Bande de jante                            | TAPIR, 6781                    | Taille : 8 mm × 2000 mm, épaisseur : 0.30 mm,<br>couleur : Jaune                          |
| Jante                                     | RODI, WEB19 28"                | 36H   |
| Rayon                                     | MACH1, Plus                    | 14G, Ø : 2 mm, longueur : 294 mm  |
| Écrou de rayon (variantes)                | MACH1, 8CCBZ2014               | Ø intérieur : 14G, longueur : 20 mm   |
|   | SAPIM, Polyax                  | Ø intérieur : 14G, longueur : 14 mm   |
| Protection des rayons (variantes)         | WESTPHAL GMBH, Regina          | 52T, Ø intérieur : 100 mm, Ø extérieur : 230 mm   |
|   | WESTPHAL GMBH, Regina          | 52T, Ø intérieur : 100 mm, Ø extérieur : 230 mm   |
| Moyeu de roue avant (variantes)           | SHIMANO, HB-QC300              | 32H   |
|   | SHIMANO, HB-TX505              | 32H   |
| Moyeu de roue arrière (variantes)         | SHIMANO, FH-QC400-HM           | Moyeu à roue libre, 32H, attache rapide longueur :<br>173 mm                              |
|   | SHIMANO, FH-RM35               | Moyeu à roue libre, 36H 8/9SP OLD:135 mm,<br>longueur d'axe : 146 mm                      |
| Palier de direction supérieur   inférieur | ACROS, AZF-1039, ZS 1 1/8-1.5  | ZS44/28.6   ZS56/30   |
| Potence (variantes)                       | SATORI, TDS-C269-8             | # Ø : 31,8 mm, extension : 90 mm  |
|   | SATORI, TDS-C269-8             | # Ø : 31,8 mm, extension : 110 mm   |
| Guidon (variantes)                        | HL CORP, MTB-AL-330BTFOV       | # Largeur : 640 mm  |
|   | HL VIETNAM CORP, Trekking      | Aluminium, guidon : Ø 31,8 mm, longueur : 640 ...<br>680 mm                               |
| Poignées / Tapes                          | VELO ENTERPRISE, #             | #   |



|  |   |  |
|--|---|--|
| <b>Fourche</b>                           | SR SUNTOUR, NEX-E25 DS HLO 700C                             | Fourche suspendue, suspension pneumatique, course de suspension : 63 mm, amortisseur HLO     |
| <b>Selle</b>                             | SELLE BASSANO, VOLARE- 3Zone ICON GT                        | M   XL : Longueur : 280 mm, largeur : 170 mm   #   |
| <b>Tige de selle</b>                     | KALLOYUNO, SP383  | Tige de selle brevetée, Ø (Over) : 30,9 mm, longueur : 350 mm                                |
| <b>Attache de selle</b>                  | KALLOYUNO, XC68C  | Ø : 34,9 mm  |
| <b>Pédale</b>                            | MARWI, SP828  | Aluminium, avec réflecteur, 9/16"  |
| <b>Jeu de manivelles</b>                 | FSA, CK-320/ISIS  | Aluminium, jeu de manivelles, longueur de manivelle : 170 mm, pour moteurs BOSCH™ Gen4, ISIS |
| <b>Chaîne/Courroie</b>                   | KMC, X10e   | Chaîne, 124 maillons   |
| <b>Roue dentée / Poulie</b>              | FSA, WB486/W0134  | # Roue dentée : 38T/étoile   |
| <b>Pare-chaîne</b>                       | HORN, Bracket   | Bague de pare-chaîne   |
| <b>Pare-chaîne</b>                       | HORN, CATENA 18   | Plastique, 38T   |
| <b>Dérailleur arrière</b>                | 05.07 Hinteres Schaltwerk   SHIMANO, DEORE RD-M5120-SGS     |  |
| <b>Roue dentée / Poulie / Roue libre</b> |   |  |
| <b>Manette de vitesse</b>                | SHIMANO, DEORE SL-M4100-R                                   | Manette de vitesse avec affichage, 10 vitesses   |
| <b>Moteur</b>                            | BOSCH, Performance Line CX / Cargo [BDU3740] (EB11.100.001) | Voir le chapitre 3.5.06.1  |
| <b>Ordinateur de bord</b>                | BOSCH, LED Remote [BRC3600] (EB13.100.00E)                  |  |
| <b>Écran</b>                             | BOSCH, Intuvia 100 [BHU3200] (EB13.100.00F)                 |  |
| <b>Batterie</b>                          | BOSCH, PowerTube 625 Horizontal (BBP3760) [EB12.100.011]    |  |
| <b>Chargeur</b>                          | BOSCH, 4A Charger [BPC3400] (EB12.110.001)                  | Courant de chargement (max.) : 4 A, 220-240 V, voir mode d'emploi du chargeur                |
| <b>Frein arrière</b>                     | SHIMANO, BL-MT200/BR-MT200                                  | Levier de frein à 3 doigts   Longueur : 1700 mm   Frein à disque hydraulique, 2 pistons      |
| <b>Frein avant</b>                       | SHIMANO, BL-MT201/BR-MT200                                  | Levier de frein à 3 doigts   Longueur : 1000 mm   Frein à disque hydraulique, 2 pistons      |
| <b>Disque de frein</b>                   | SHIMANO, RT-EM300   | Ø : 160 mm   |
| <b>Disque de frein</b>                   | SHIMANO, SM-RT10  | Ø : 180 mm   |
| <b>Phare avant</b>                       | FUXON, FS-50 EB   | 50 lx  |
| <b>Feu arrière</b>                       | 09.2 Rücklicht  BUSCH&MÜLLER, Toplight 2C E                 | LED, 5...15 V, grand catadioptré en Z intégré, montage sur porte-bagages                     |
| <b>Garde-boue arrière</b>                | CURANA, Apollo 60 1240                                      | Longueur : 1240 mm, rayon : 390 mm, dessin : 102068  |
| <b>Garde-boue avant</b>                  | CURANA, Apollo 60 810                                       | Longueur : 810 mm, rayon : 400 mm, dessin : 102066   |
| <b>Béquille</b>                          | PLETSCHER, COMP40 Flex 28"                                  | Béquille latérale  |
| <b>Sonnette/Klaxon</b>                   | NUVO ENTERPRISE, n+1 B508AP                                 | Sonnette, aluminium avec base plastique<br>Diamètre du dôme : 42 mm                          |
| <b>Serrure de la batterie</b>            | ABUS, BLO BMZ IT1 XPLUS                                     | ...  |
| <b>Porte-bidon</b>                       | FIDLOCK, Bike Base  | Système Fidlock  |

... non présent

# information non disponible lors de la rédaction



## 11.3.13 Futura HD I-11

24-P-0008 ... 24-P-0010

HE, TR, ZR

|                       |  |   |
|-----------------------|--|---|
| Cadres (variantes)    | HERCULES, FUTURA HD I-11 700C                | Forme : HE, hauteur du cadre : 53 cm, aluminium   |
|                       |  | Forme : HE, hauteur du cadre : 57 cm, aluminium   |
|                       |  | Forme : HE, hauteur du cadre : 61 cm, aluminium   |
|                       |  | Forme : TR, hauteur du cadre : 45 cm, aluminium   |
|                       |  | Forme : TR, hauteur du cadre : 49 cm, aluminium   |
|                       |  | Forme : TR, hauteur du cadre : 53 cm, aluminium   |
|                       |  | Forme : ZR, hauteur du cadre : 45 cm, aluminium   |
|                       |  | Forme : ZR, hauteur du cadre : 49 cm, aluminium   |
|                       |  | Forme : ZR, hauteur du cadre : 53 cm, aluminium   |
|                       |  | Forme : ZR, hauteur du cadre : 57 cm, aluminium   |
| Pneus                 | SCHWALBE, SCHWALBE G-One Allround            | # Taille : ETRTO 57-622 (29 × 2,25 pouces), version : DD, RaceGuard, Compound : Addi ×                                  |
| Chambre à air         | SCHWALBE, AV19 (27.5"/28"/29")               | Valve : AV, longueur de valve : 40 mm, taille : ETRTO 40/62-584/635, modèle : Standard                                  |
| Bande de jante        | SCHWALBE, HIGH-PRESSURE (10870352)           | Taille : 22,622   |
| Jante                 | RYDE, Andra 40 650B                          | #G, 36H   |
| Rayon (variantes)     | SAPIM, GNLE13                                | Ø : 2,3, longueur : 287,0 mm  |
|                       |  | Ø : 2,3, longueur : 289,0 mm, acier inoxydable, sans écrou  |
|                       |  | Ø : 2,3, longueur : 288,0 mm  |
| Écrou de rayon        | SAPIM, Polyax                                | Ø intérieur : 13G, longueur : 14 mm   |
| Protection des rayons | YUNG FANG, YF-FH70-50T                       | 36H   |
| Moyeu de roue avant   | SHIMANO, HB-TC500-15                         | 36H   |
| Moyeu de roue arrière | SHIMANO, FH-TC500-HM                         | Moyeu à roue libre, 36H   |
| Axe                   | 02.3.4.2.1 Achse   MR CONTOLE, QR-TAK-12X-C2 | Longueur : 168 mm   |
| Palier de direction   | ACROS, AZX-578R2                             | # 1.5" TAPPER 1-1/8"  |
| Potence               | SATORI, UP2+                                 | Longueur de la potence : 65 mm  |
| Guidon (variantes)    | SATORI, ZECURE Wien                          | Aluminium, Ø : 31,8 mm, largeur : 680 mm, hauteur : 20 mm, angle des poignées : 20°, sweep : 15°                        |
|                       |  | Aluminium, Ø : 31,8 mm, largeur : 640 mm, hauteur : 20 mm, angle des poignées : 20°, sweep : 15°                        |
| Poignées / Tapes      | VELO ENTERPRISE, VLG-1551-AD3                | Poignée à ailettes, longueur : 130/130 mm   |
| Fourche               | SR SUNTOUR, Mobie25 Air DS LOR 15LH 700C CTS | Fourche suspendue, suspension pneumatique, course de suspension : 63 mm, amortisseur LOR, longueur du plongeur : 300 mm |
| Selle (variantes)     | SELLE BASSANO, Suprema, City                 | 3Zone. City, jusqu'à 160 kg   |
|                       | SELLE BASSANO, Suprema, Man                  | 3Zone. Man, jusqu'à 160 kg  |



|  |   |  |
|--|---|--|
| <b>Tige de selle</b>                     | BY.SCHULZ, G.2 ST   | Tige de selle en parallélogramme, Ø : 34,9 mm, longueur : 400 mm                                     |
| <b>Attache de selle</b>                  | JD COMPO, TransX SC65A                                      | Ø : 38,9 mm  |
| <b>Pédale</b>                            | MARWI, SP828  | Aluminium, avec réflecteur, 9/16"  |
| <b>Jeu de manivelles</b>                 | FSA, CK-220/IS  | Longueur de manivelle : 170 mm   |
| <b>Chaîne/Courroie</b>                   | SHIMANO, CN-LG500   | Chaîne, 128 maillons   |
| <b>Roue dentée / Poulie</b>              | FSA, WB465/W1153/W0146                                      | # Roue dentée : 44T/pare-chaîne : 42-44T/étoile  |
| <b>Pare-chaîne</b>                       | HORN, Catena 17   | Plastique, 44T, #135530, BOSCH Gen. 4  |
| <b>Dérailleur arrière</b>                | SHIMANO, CUES RD-U8000                                      |  |
| <b>Roue dentée / Poulie / Roue libre</b> | SHIMANO, CS-LG400-11 (11-50T)                               | Cassette, 11 vitesses, 11-13-15-17-20-23-26-30-36-43-50T (11-50T)                                    |
| <b>Manette de vitesse</b>                | SHIMANO, CUES SL-U8000-11R                                  | Manette de vitesse avec affichage, 11 vitesses   |
| <b>Moteur</b>                            | BOSCH, Performance Line CX / Cargo [BDU3740] (EB11.100.001) | Voir le chapitre 3.5.06.1  |
| <b>Ordinateur de bord</b>                | BOSCH, LED Remote [BRC3600] (EB13.100.00E)                  |  |
| <b>Écran</b>                             | BOSCH, Intuvia 100 [BHU3200] (EB13.100.00F)                 |  |
| <b>Chargeur</b>                          | BOSCH, 4A Charger [BPC3400] (EB12.110.001)                  | Courant de chargement (max.) : 4 A, 220-240 V, voir mode d'emploi du chargeur                        |
| <b>Frein</b>                             | SHIMANO, BL-MT401/BR-MT410                                  | Levier de frein à 2 doigts   Longueur : 2000 mm   Frein à disque hydraulique, 2 pistons / Ø : 160 mm |
| <b>Disque de frein</b>                   | SHIMANO, RT-EM300   | Ø : 180 mm   |
| <b>Disque de frein</b>                   | SHIMANO, SM-RT54  | Ø : 180 mm   |
| <b>Phare avant</b>                       | 09.1 Scheinwerfer   FUXON, FF-100 EB                        | #  |
| <b>Feu arrière</b>                       | FUXON, RZ-100EB   | 6-12 V   |
| <b>Porte-bagages arrière</b>             | STANDWELL, Z-A23445/SW-ML088SE 700C                         | Système MonkeyLoad, avec clapet à ressort  |
| <b>Garde-boue</b>                        | SKS, # EDGE AL 66   | #  |
| <b>Béquille</b>                          | PLETSCHER, COMP40 Flex 700C                                 | Béquille latérale, écartement des vis : 40 mm, M6 x 18 mm  |
| <b>Sonnette/Klaxon</b>                   | NUVO ENTERPRISE, n+1 B508AP                                 | Sonnette, aluminium avec base plastique Ø : 42 mm  |
| <b>Serrure de la batterie</b>            | ABUS, BLO BOS IT3 XPLUS                                     | ...  |

... non présent

# information non disponible lors de la rédaction



### 11.3.14 Futura Max I-F360 ABS

23-Q-0003, 23-Q-0004, 23-Q-0005

HE, TR, ZR

|   |   |  |
|---|---|--|
| Cadres (variantes)                        | #, Futura Max I-F360 ABS                | Forme : HE, taille : 53 cm   |
|   |   | Forme : HE, taille : 57 cm   |
|   |   | Forme : HE, taille : 61 cm   |
|   |   | Forme : TR, taille : 45 cm   |
|   |   | Forme : TR, taille : 49 cm   |
|   |   | Forme : TR, taille : 53 cm   |
|   |   | Forme : ZR, taille : 45 cm   |
|   |   | Forme : ZR, taille : 49 cm   |
|   |   | Forme : ZR, taille : 53 cm   |
|   |   | Forme : ZR, taille : 57 cm   |
| Pneus                                     | SCHWALBE, Marathon E-Plus               | Taille : ETRTO 55-622 (28 × 2,15 pouces), version : Smart DualGuard, voir le chapitre #  |
| Chambre à air                             | SCHWALBE, AV19 (27.5"/28"/29")          | Valve : AV, longueur de valve : 40 mm, taille : ETRTO 40/62-584/635, modèle : Standard   |
| Bande de jante                            | SCHWALBE, HIGH-PRESSURE (10870352)      | Taille : 22,622  |
| Jante                                     | RYDE, Andra 40 650B                     | #G, 36H  |
| Rayon (variantes)                         | SAPIM, GNLE13                           | Ø : 2,3, longueur : 286,5 mm   |
|   |   | #G, longueur : 272,0 mm, Ø : 2,3 mm, acier inoxydable, sans écrou  |
|   |   | Ø : 2,3, longueur : 285,0 mm   |
| Écrou de rayon                            | SAPIM, Polyax                           | Ø intérieur : 13G, longueur : 14 mm  |
| Moyeu de roue avant                       | FORMULA, DC-51                          | # 36H  |
| Moyeu de roue arrière                     | ENVILOLO, CVP-TR-36-DC                  | Moyeu à vitesses intégrées, en continu, 36H, 44T   |
| Palier de direction supérieur   inférieur | ACROS, AZX-578R1                        | #  |
| Potence                                   | SATORI, UP2+                            | Longueur de la potence : 65 mm   |
| Guidon                                    | SATORI, ZECURE Wien                     | Aluminium, Ø : 31,8 mm, largeur : 680 mm, hauteur : 20 mm, angle des poignées : 20°, sweep : 15°   |
|   |   | Aluminium, Ø : 31,8 mm, largeur : 640 mm, hauteur : 20 mm, angle des poignées : 20°, sweep : 15°   |
| Poignées / Tapes                          | VELO ENTERPRISE, VLG-1551-2AD3          | Poignée à ailettes, longueur : 130/94 mm   |
| Fourche                                   | SR SUNTOUR, Mobie34 DS ABS 2CR 700C CTS | Fourche suspendue, ressort en acier, course de suspension : 80 mm, dureté du ressort : moyenne, cartouche NLO, longueur du plongeur : : 300 mm |
| Selle                                     | SELLE BASSANO, Suprema, City            | 3Zone. City, jusqu'à 160 kg  |
|   | SELLE BASSANO, Suprema, Man             | 3Zone. Man, jusqu'à 160 kg   |



|  |   |   |
|--|---|---|
| <b>Tige de selle</b>                         | BY.SCHULZ, G.2 ST   | Tige de selle en parallélogramme, Ø : 34,9 mm, longueur : 400 mm                      |
| <b>Attache de selle</b>                      | JD COMPO, TransX SC65A                                      | Ø : 38,9 mm   |
| <b>Pédale</b>                                | MARWI, SP828  | Aluminium, avec réflecteur, 9/16"   |
| <b>Jeu de manivelles</b>                     | FSA, CK-220/IS  | Longueur de manivelle : 170 mm  |
| <b>Chaîne/Courroie</b>                       | GATES®, 122T CDX (11M-122T-12C ET)                          | Courroie, polyuréthane/carbone, Pitch : 11, nombre de dents : 122, longueur : 1408 mm |
| <b>Roue dentée / Poulie</b>                  | GATES®, BOSCH GEN4 Spider Assembly CDX                      | Poulie, 46T   |
| <b>Pare-chaîne</b>                           | HORN, CATENA 18   | Plastique, 38T  |
| <b>Roue dentée / Poulie / Roue libre</b>     | GATES®, 22T Enviolo CDX (CT1122VMN)                         | Poulie, 22T   |
| <b>Manette de vitesse</b>                    | ENVILO, TR MANUAL CONTROLLER (MC-TWIST-DISP-PURE)           | Poignée rotative avec affichage   |
| <b>Moteur</b>                                | BOSCH, Performance Line CX / Cargo [BDU3740] (EB11.100.001) | Voir le chapitre 3.5.06.1   |
| <b>Ordinateur de bord</b>                    | BOSCH, LED Remote [BRC3600] (EB13.100.00E)                  | Voir le chapitre #  |
| <b>Écran</b>                                 | BOSCH, Kiox 300 [BHU3600] (EB13.100.003)                    | Voir le chapitre #  |
| <b>Chargeur</b>                              | BOSCH, 4A Charger [BPC3400] (EB12.110.001)                  | Courant de chargement (max.) : 4 A, 220-240 V, voir mode d'emploi du chargeur         |
| <b>Frein</b>                                 | MAGURA, CT2 VR ABS  | #   |
| <b>Frein</b>                                 | MAGURA, CT ABS  | Levier de frein à 3 doigts / Frein à disque hydraulique, 2 pistons                    |
| <b>Disque de frein</b>                       | MAGURA, MDR-C   | Ø : 180 mm  |
| <b>Tonewheel</b>                             | 07.4.1 Tonewheel   MAGURA, R58                              | #   |
| <b>Feu arrière</b>                           | BUSCH&MÜLLER, Toplight 2C E                                 | LED, 5... 15 V, grand catadioptré en Z intégré, montage sur porte-bagages             |
| <b>Phare avant</b>                           | SUPERNOVA, FF-100 EB  | #   |
| <b>Porte-bagages arrière</b>                 | STANDWELL, Z-A23445/SW-ML088SE 700C                         | Système MonkeyLoad, avec clapet à ressort   |
| <b>Dispositif de protection capot moteur</b> | 10.11 Schutzeinrichtung Motorcover   #, CO-Z-P2205          | Capot du moteur   |
| <b>Garde-boue</b>                            | SKS, # EDGE AL 66   | #   |
| <b>Béquille</b>                              | PLETSCHER, COMP40 Flex 700C                                 | Béquille latérale, écartement des vis : 40 mm, M6 x 18 mm                             |
| <b>Sonnette/Klaxon</b>                       | NUVO ENTERPRISE, n+1 B508AP                                 | Sonnette, aluminium avec base plastique Ø : 42 mm                                     |
| <b>Serrure de la batterie</b>                | ABUS, BLO BOS IT3 XPLUS                                     | ...   |

... non présent

# information non disponible lors de la rédaction



### 11.3.15 Futura Max I-10 ABS

23-Q-0007, 23-Q-0008, 23-Q-0009

HE, TR, ZR

|   |   |  |
|---|---|--|
| Cadres (variantes)                        | #, FUTURA MAX I-10 ABS (Variable)       | Forme : ZR, taille : 45 cm   |
|   |   | Forme : ZR, taille : 49 cm   |
|   |   | Forme : ZR, taille : 53 cm   |
|   |   | Forme : ZR, taille : 57 cm   |
|   |   | Forme : HE, taille : 53 cm   |
|   |   | Forme : HE, taille : 57 cm   |
|   |   | Forme : HE, taille : 61 cm   |
|   |   | Forme : TR, taille : 45 cm   |
|   |   | Forme : TR, taille : 49 cm   |
| Forme : TR, taille : 53 cm                |   |  |
| Pneus                                     | SCHWALBE, Marathon E-Plus               | Taille : ETRTO 55-622 (28 × 2,15 pouces), version : Smart DualGuard, voir le chapitre #  |
| Chambre à air                             | SCHWALBE, AV19 (27.5"/28"/29")          | Valve : AV, longueur de valve : 40 mm, taille : ETRTO 40/62-584/635, modèle : Standard   |
| Bande de jante                            | SCHWALBE, HIGH-PRESSURE (10870352)      | Taille : 22,622  |
| Jante                                     | RYDE, Andra 40 650B                     | #G, 36H  |
| Rayon (variantes)                         | SAPIM, GNLE13                           | Ø : 2,3, longueur : 284,0 mm   |
|   |   | Ø : 2,3, longueur : 285,5 mm   |
|   |   | Ø : 2,3, longueur : 286,5 mm   |
|   |   | Ø : 2,3, longueur : 285,0 mm   |
| Écrou de rayon                            | SAPIM, Polyax                           | Ø intérieur : 13G, longueur : 14 mm  |
| Protection des rayons                     | YUNG FANG, YF-FH70-50T                  | 36H  |
| Moyeu de roue avant                       | FORMULA, DC-51                          | # 36H  |
| Moyeu de roue arrière                     | FORMULA, DC-22                          | 36H  |
| Palier de direction supérieur   inférieur | ACROS, AZX-578R1                        | #  |
| Potence                                   | SATORI, UP2+                            | Longueur de la potence : 65 mm   |
| Guidon (variantes)                        | SATORI, ZECURE Wien                     | Aluminium, Ø : 31,8 mm, largeur : 680 mm, hauteur : 20 mm, angle des poignées : 20°, sweep : 15°   |
|   |   | Aluminium, Ø : 31,8 mm, largeur : 640 mm, hauteur : 20 mm, angle des poignées : 20°, sweep : 15°   |
| Poignées / Tapes                          | VELO ENTERPRISE, VLG-1551-AD3           | Poignée à ailettes, longueur : 130/130 mm  |
| Fourche                                   | SR SUNTOUR, Mobie34 DS ABS 2CR 700C CTS | Fourche suspendue, ressort en acier, course de suspension : 80 mm, dureté du ressort : moyenne, cartouche NLO, longueur du plongeur : : 300 mm |



|                                   |   |   |
|-----------------------------------|---|---|
| Selle                             | SELLE BASSANO, Suprema, City                                | 3Zone. City, jusqu'à 160 kg   |
| Selle                             | SELLE BASSANO, Suprema, Man                                 | 3Zone. Man, jusqu'à 160 kg  |
| Tige de selle                     | BY.SCHULZ, G.2 ST   | Tige de selle en parallélogramme, Ø : 34,9 mm, longueur : 400 mm              |
| Attache de selle                  | JD COMPO, TransX SC65A                                      | Ø : 38,9 mm   |
| Pédale                            | MARWI, SP828  | Aluminium, avec réflecteur, 9/16"   |
| Jeu de manivelles                 | FSA, CK-220/IS  | Longueur de manivelle : 170 mm  |
| Chaîne/Courroie                   | KMC, E10S   | Chaîne, 128 maillons  |
| Roue dentée / Poulie              | FSA, WB465/W1153/W0146                                      | # Roue dentée : 44T/pare-chaîne : 42-44T/étoile                               |
| Pare-chaîne                       | HORN, Catena 17   | Plastique, 44T, #135530, BOSCH Gen. 4   |
| Dérailleur arrière                | SHIMANO, DEORE RD-M5120-SGS                                 | Voir le chapitre #  |
| Roue dentée / Poulie / Roue libre | SHIMANO, DEORE CS-M4100-10 (11-46T)                         | Cassette, 10 vitesses, 11-13-15-18-21-24-28-32-37-46T (11-46T)                |
| Manette de vitesse                | SHIMANO, DEORE SL-M4100-R                                   | Manette de vitesse avec affichage, 10 vitesses                                |
| Moteur                            | BOSCH, Performance Line CX / Cargo [BDU3740] (EB11.100.001) | Voir le chapitre 3.5.06.1   |
| Ordinateur de bord                | BOSCH, LED Remote [BRC3600] (EB13.100.00E)                  | Voir le chapitre #  |
| Écran                             | BOSCH, Kiox 300 [BHU3600] (EB13.100.003)                    | Voir le chapitre #  |
| Chargeur                          | BOSCH, 4A Charger [BPC3400] (EB12.110.001)                  | Courant de chargement (max.) : 4 A, 220-240 V, voir mode d'emploi du chargeur |
| Frein                             | MAGURA, CT2 VR ABS  | #   |
| Frein                             | MAGURA, CT ABS  | Levier de frein à 3 doigts / Frein à disque hydraulique, 2 pistons            |
| Disque de frein                   | MAGURA, MDR-C   | Ø : 180 mm  |
| Tonewheel                         | 07.4.1 Tonewheel   MAGURA, R58                              | #   |
| Feu arrière                       | BUSCH&MÜLLER, Toplight 2C E                                 | LED, 5... 15 V, grand catadioptré en Z intégré, montage sur porte-bagages     |
| Phare avant                       | SUPERNOVA, FF-100 EB  | #   |
| Porte-bagages arrière             | STANDWELL, Z-A23445/SW-ML088SE 700C                         | Système MonkeyLoad, avec clapet à ressort                                     |
| Garde-boue                        | SKS, # EDGE AL 66   | #   |
| Béquille                          | PLETSCHER, COMP40 Flex 700C                                 | Béquille latérale, écartement des vis : 40 mm, M6 × 18 mm                     |
| Sonnette/Klaxon                   | NUVO ENTERPRISE, n+1 B508AP                                 | Sonnette, aluminium avec base plastique Ø : 42 mm                             |
| Serrure de la batterie            | ABUS, BLO BOS IT3 XPLUS                                     | ...   |

... non présent

# information non disponible lors de la rédaction





## 11.3.16 Futura Sport I-8

23-Q-0019 ... 23-Q-0022

HE, TR, ZR

|                          |                                  |  |
|--------------------------|----------------------------------|--|
| Cadres (variantes)       | #, Futura Sport I-8              | Forme : HE, taille 50 cm   |
|                          |                                  | Forme : HE, taille 55 cm   |
|                          |                                  | Forme : HE, taille 60 cm   |
|                          |                                  | Forme : TR, taille 45 cm   |
|                          |                                  | Forme : TR, taille 50 cm   |
|                          |                                  | Forme : TR, taille 55 cm   |
|                          |                                  | Forme : TR, taille 45 cm   |
|                          |                                  | Forme : TR, taille 50 cm   |
|                          |                                  | Forme : TR, taille 55 cm   |
|                          |                                  | Forme : ZR, taille 45 cm   |
|                          |                                  | Forme : ZR, taille 50 cm   |
|                          |                                  | Forme : ZR, taille 55 cm   |
|                          |                                  | Forme : ZR, taille 45 cm   |
|                          |                                  | Forme : ZR, taille 50 cm   |
| Forme : ZR, taille 55 cm |                                  |  |
| Pneus                    | CST, Supero Optima Safe (C-3031) | # Taille : ETRTO # «700 × 50C», 30 TPI, LDP : 3, 3 mm  |
| Chambre à air            | CST                              | Valve : AV, longueur de valve : 40 mm, taille : ETRTO 60-622   29" × 2.35"                       |
| Bande de jante           | SHEN HONG, "SHN" #               | # Taille : 27,5 × 2,0, 900 mm  |
| Jante (variantes)        | ALWAYS, STYX DDM-2 700C          | 14G, 36H   |
|                          | ALWAYS, STYX DDM-2 700C          | 13G, 36H   |
| Rayon (variantes)        | ALWAYS, #                        | 14G, longueur : 287,0 mm, Ø : # mm, acier  |
|                          | SAPIM, #                         | 14G, longueur : 288,0 mm, Ø : 2,3 mm, acier, avec écrou en laiton                                |
| Protection des rayons    | YUNG FANG, YF-FH45               | 36H  |
| Moyeu de roue avant      | SHIMANO, HB-QC400                | 36H  |
| Moyeu de roue arrière    | SHIMANO, FH-QC400-HM             | Moyeu à roue libre, 36H, attache rapide longueur : 170 mm  |
| Palier de direction      | FSA, Orbit 15B (NO.57B-1)        | # 1-1/8" & DOWN 1-1/8" CROWN, SEMI-INTEGRATED, H=16.2mm  |
| Potence (variantes)      | KALLOYUNO, ASZGD3S (AS4005)      | Potence Ahead, angle réglable, longueur de la potence : 70 mm                                    |
|                          |                                  | Potence Ahead, angle réglable, longueur de la potence : 90 mm                                    |
|                          |                                  | Potence Ahead, angle réglable, longueur de la potence : 110 mm                                   |
| Guidon (variantes)       | SATORI, Wien                     | Aluminium, Ø : 31,8 mm, largeur : 680 mm, hauteur : 20 mm, angle des poignées : 20°, sweep : 15° |
|                          |                                  | Aluminium, Ø : 31,8 mm, largeur : 640 mm, hauteur : 20 mm, angle des poignées : 20°, sweep : 15° |



|                                   |   |   |
|-----------------------------------|---|---|
| Poignées / Tapes                  | VELO ENTERPRISE, VLG-1551-AD3                         | Poignée à ailettes, longueur : 130/130 mm   |
| Fourche                           | SR SUNTOUR, NEX-E25 DS HLO 700C CTS                   | Fourche suspendue, ressort en acier, course de suspension : 63 mm, dureté du ressort : moyenne, longueur du plongeur : 300 mm |
| Selle (variantes)                 | VELO CYCLE, Commodoro, VL-3561                        | Unisex, 275 mm × 163 mm   |
|                                   | VELO CYCLE, Commodoro, VL-6483, F59                   | Unisex, 266 mm × 195 mm   |
|                                   | VELO CYCLE, Commodoro, VL-6485, F59                   | I 220 × L 270mm   |
| Tige de selle                     | KALLOYUNO, SP383                                      | Tige de selle brevetée, Ø (Over) : 30,9 mm, longueur : 300 mm   |
| Attache de selle                  | KALLOYUNO, XC-68                                      | Ø : 34,9 mm   |
| Pédale                            | WELLGO, C211DU  | 9/16", avec réflecteur  |
| Jeu de manivelles                 | FSA, CK-220   | Aluminium, jeu de manivelles, longueur de manivelle : 170 mm, pour moteurs BOSCH™ Gen3  |
| Chaîne/Courroie                   | KMC, X8   | Chaîne, 122 maillons  |
| Roue dentée / Poulie              | SAMOX, EMS05-BHV03-S44T-C33-P33                       | # Roue dentée, 44T, ligne de chaîne : 33 mm   |
| Pare-chaîne                       | HORN, Catena 17                                       | Plastique, 44T, #135530, BOSCH Gen. 3   |
| Dérailleur arrière                | 05.07 Hinteres Schaltwerk   SHIMANO, ACERA RD-M3020-8 |   |
| Roue dentée / Poulie / Roue libre | SHIMANO, CS-HG41-8 (11-34T)                           | Cassette, 8 vitesses, 11-13-15-17-20-23-26-34T (ao), (11-34T)   |
| Manette de vitesse                | SHIMANO, SL-M315-8R                                   | Manette de vitesse avec affichage, 8 vitesses   |
| Moteur                            | BOSCH, Performance Line [BDU3360] (EB11.100.00A)      | Voir le chapitre 3.5.06.1   |
| Ordinateur de bord                | BOSCH, LED Remote [BRC3600] (EB13.100.00E)            |   |
| Écran                             | BOSCH, Intuvia 100 [BHU3200] (EB13.100.00F)           |   |
| Chargeur                          | BOSCH, 4A Charger [BPC3400] (EB12.110.001)            | Courant de chargement (max.) : 4 A, 220-240 V, voir mode d'emploi du chargeur   |
| Frein avant                       | SHIMANO, BL-MT200/BR-MT200                            | Levier de frein à 3 doigts   Longueur : 1000 mm   Frein à disque hydraulique, 2 pistons                                       |
| Frein arrière                     | SHIMANO, BL-MT201/BR-MT200                            | Levier de frein à 3 doigts   Longueur : 2000 mm   Frein à disque hydraulique, 2 pistons                                       |
| Disque de frein                   | SHIMANO, RT-EM300                                     | Ø : 160 mm  |
| Disque de frein                   | SHIMANO, SM-RT30                                      | Ø : 180 mm  |
| Phare avant                       | FUXON, FS-50EB  | LED, 5...15 V, grand catadioptré en Z intégré, montage sur porte-bagages  |
| Feu arrière                       | FUXON, RZ-100EB                                       | 6-12 V  |
| Garde-boue                        | SKS, # EDGE AL 60                                     | #   |
| Béquille                          | PLETSCHER, COMP40 Flex 700C                           | Béquille latérale, écartement des vis : 40 mm, M6 × 18 mm   |
| Sonnette/Klaxon                   | NUVO ENTERPRISE, n+1 B508AP                           | Sonnette, aluminium avec base plastique Ø : 42 mm   |
| Serrure de la batterie            | ABUS, BLO BOS IT3 XPLUS                               | ...   |

... non présent

# information non disponible lors de la rédaction



## 11.3.17 Montfoort F7 Belt

24-Q-0021

ZR

|                                   |  |   |
|-----------------------------------|--|---|
| Cadres (variantes)                | HERCULES, MONTFOORT F7 BELT disc 700C            | Forme : ZR, hauteur du cadre : 45 cm, aluminium   |
|                                   |  | Forme : ZR, hauteur du cadre : 50 cm, aluminium   |
|                                   |  | Forme : ZR, hauteur du cadre : 55 cm, aluminium   |
| Pneus                             | CST, Supero Optima Safe (C-3031)                 | # Taille : ETRTO # «700 × 50C», 30 TPI, LDP : 3, 3 mm                                   |
| Chambre à air                     | CST  | Valve : AV, longueur de valve : 40 mm, taille : ETRTO 60-622   29" × 2.35"              |
| Bande de jante                    | SHEN HONG, "SHN" #                               | # Taille : 27,5 × 2,0, 900 mm   |
| Jante (variantes)                 | ALWAYS, STYX DDM-2 700C                          | 14G, 36H  |
|                                   | ALWAYS, STYX DDM-2 700C                          | 13G, 36H  |
| Rayon (variantes)                 | ALWAYS, #  | 14G, longueur : 287,0 mm, Ø : # mm, acier inoxydable                                    |
|                                   | SAPIM, #   | 14G, longueur : 288,0 mm, Ø : 2,3 mm, acier, avec écrou en laiton                       |
| Moyeu de roue avant               | SHIMANO, HB-QC400                                | 36H   |
| Moyeu de roue arrière             | SHIMANO, NEXUS SG-C3001-7D                       | Moyeu de transmission, 7 vitesses, 36H  |
| Palier de direction               | FSA, HS TH-8095T                                 | # 1-1/8" THREAD, STEEL BLACK, H=19.3  |
| Potence                           | SATORI, EZ3 Quill                                | Ø : 25,4, longueur : 180 mm   |
| Guidon                            | KALLOYUNO, HB411E                                | Largeur : 600 mm  |
| Poignées / Tapes                  | VELO ENTERPRISE, VLG-1551-2AD3                   | Poignée à ailettes, longueur : 130/94 mm  |
| Fourche                           | SR SUNTOUR, NEX-E25 DS 700C                      | Fourche suspendue   |
| Selle                             | SELLE ROYAL, Freeway City (8096URC)              | ...   |
| Tige de selle                     | KALLOYUNO, SP383                                 | Tige de selle brevetée, Ø (Over) : 30,9 mm, longueur : 300 mm                           |
| Attache de selle                  | KALLOYUNO, XC68                                  | Ø : 34,9 mm   |
| Pédale                            | WELLGO, C157                                     | Avec réflecteur DIN   |
| Jeu de manivelles                 | FSA, CK-220                                      | Aluminium, jeu de manivelles, longueur de manivelle : 170 mm, pour moteurs BOSCH™ Gen3  |
| Chaîne/Courroie                   | GATES®, 125T CDX (11M-125T-12CT)                 | # Courroie, polyuréthane/carbone, pitch : 11, nombre de dents : 125, longueur : 1375 mm |
| Roue dentée / Poulie              | GATES®, BOSCH GEN3 Spider Assembly CDX           | Poulie, 46T   |
| Pare-chaîne                       | HORN, CATENA 18                                  | Plastique, 38T  |
| Roue dentée / Poulie / Roue libre | GATES®, CDX-# (CT-1122-XMN-U)                    | Poulie, 22T   |
| Manette de vitesse                | SHIMANO, NEXUS SL-C3000-7                        | Poignée rotative avec affichage, 7 vitesses   |
| Moteur                            | BOSCH, Active Line Plus [BDU3340] (EB11.100.008) | Voir le chapitre 3.5.06.1   |
| Ordinateur de bord                | BOSCH, LED Remote [BRC3600] (EB13.100.00E)       |   |
| Écran                             | BOSCH, Intuvia 100 [BHU3200] (EB13.100.00F)      |   |



|                               |  |   |
|-------------------------------|--|---|
| <b>Chargeur</b>               | BOSCH, 2A Charger [BPC3200] (EB12.110.016) | Courant de chargement (max.) : 2 A, 220-240 V, voir mode d'emploi du chargeur           |
| <b>Frein avant</b>            | SHIMANO, BL-MT200/BR-MT200                 | Levier de frein à 3 doigts   Longueur : 1000 mm   Frein à disque hydraulique, 2 pistons |
| <b>Frein arrière</b>          | SHIMANO, BL-MT200/BR-MT200                 | Levier de frein à 3 doigts   Longueur : 1700 mm   Frein à disque hydraulique, 2 pistons |
| <b>Disque de frein</b>        | SHIMANO, SM-RT10                           | Ø : 180 mm  |
| <b>Disque de frein</b>        | SHIMANO, SM-RT10                           | Ø : 160 mm  |
| <b>Phare avant</b>            | FUXON, FS-50EB                             | LED, 5...15 V, grand catadioptré en Z intégré, montage sur porte-bagages                |
| <b>Feu arrière</b>            | FUXON, R-232-EB                            | 6...12 V  |
| <b>Garde-boue</b>             | SKS, # EDGE AL 60                          | #   |
| <b>Béquille</b>               | PLETSCHER, COMP40 Flex 700C                | Béquille latérale, écartement des vis : 40 mm, M6 × 18 mm                               |
| <b>Sonnette/Klaxon</b>        | NUVO ENTERPRISE, n+1 B508AP                | Sonnette, aluminium avec base plastique<br>Ø : 42 mm                                    |
| <b>Serrure de la batterie</b> | AXA, Solid Plus Set                        | ...   |

... non présent

# information non disponible lors de la rédaction



## 11.3.18 Montfoort F7

24-Q-0022

ZR

|                                   |                                     |   |
|-----------------------------------|-------------------------------------|---|
| Cadres (variantes)                | HERCULES, MONTFOORT F7 disc 700C    | Forme : ZR, hauteur du cadre : 45 cm, aluminium   |
|                                   |                                     | Forme : ZR, hauteur du cadre : 50 cm, aluminium   |
|                                   |                                     | Forme : ZR, hauteur du cadre : 55 cm, aluminium   |
| Pneus                             | CST, Supero Optima Safe (C-3031)    | # Taille : ETRTO # «700 × 50C», 30 TPI, LDP : 3, 3 mm   |
| Chambre à air                     | CST                                 | Valve : AV, longueur de valve : 40 mm, taille : ETRTO 60-622   29" × 2.35"                                    |
| Bande de jante                    | SHEN HONG, "SHN" #                  | # Taille : 27,5 × 2,0, 900 mm   |
| Jante (variantes)                 | ALWAYS, STYX DDM-2 700C             | 14G, 36H  |
|                                   | ALWAYS, STYX DDM-2 700C             | 13G, 36H  |
| Rayon (variantes)                 | ALWAYS, #                           | 14G, longueur : 287,0 mm, Ø : # mm, acier inoxydable  |
|                                   | SAPIM, #                            | 14G, longueur : 288,0 mm, Ø : 2,3 mm, acier, avec écrou en laiton   |
| Moyeu de roue avant               | SHIMANO, HB-QC400                   | 36H   |
| Moyeu de roue arrière             | SHIMANO, NEXUS SG-C3001-7D          | Moyeu de transmission, 7 vitesses, 36H  |
| Palier de direction               | FSA, HS TH-8095T                    | # 1-1/8" THREAD, STEEL BLACK, H=19.3  |
| Potence (variantes)               | KALLOYUNO, AL822                    | Potence classique, angle réglable, longueur de la potence : 100 mm, Ø de serrage : 25,4 mm, longueur : 180 mm |
|                                   |                                     | Potence classique, angle réglable, #longueur de la potence : 90 mm, Ø de serrage : 25,4 mm, longueur : 180 mm |
| Guidon                            | KALLOYUNO, HB411E                   | Largeur : 600 mm  |
| Poignées / Tapes                  | VELO ENTERPRISE, VLG-1551-2AD3      | Poignée à ailettes, longueur : 130/94 mm  |
| Fourche (variantes)               | SR SUNTOUR, NEX-E25 DS 700C         | Fourche de suspension, longueur de plongeur : 162 mm  |
|                                   |                                     | Fourche de suspension, longueur de plongeur : 182 mm  |
| Selle                             | SELLE ROYAL, Freeway City (8096URC) | ...   |
| Tige de selle                     | KALLOYUNO, SP383                    | Tige de selle brevetée, Ø (Over) : 30,9 mm, longueur : 300 mm   |
| Attache de selle                  | KALLOYUNO, XC68                     | Ø : 34,9 mm   |
| Pédale                            | WELLGO, C157                        | Avec réflecteur DIN   |
| Jeu de manivelles                 | FSA, CK-220                         | Aluminium, jeu de manivelles, longueur de manivelle : 170 mm, pour moteurs BOSCH™ Gen3                        |
| Chaîne/Courroie                   | KMC, Z1eHX Narrow                   | Chaîne, 116 maillons  |
| Roue dentée / Poulie              | SAMOX, BHV03-S38T-C47               | # Roue dentée, 38T, ligne de chaîne : 47 mm   |
| Pare-chaîne                       | HESLING, Ride 1.3                   | ...   |
| Roue dentée / Poulie / Roue libre | SHIMANO, NEXUS SM-GEAR              | Pignon, 19T   |



|                               |  |   |
|-------------------------------|--|---|
| <b>Manette de vitesse</b>     | SHIMANO, NEXUS SL-C3000-7                        | Poignée rotative avec affichage, 7 vitesses   |
| <b>Moteur</b>                 | BOSCH, Active Line Plus [BDU3340] (EB11.100.008) | Voir le chapitre 3.5.06.1   |
| <b>Ordinateur de bord</b>     | BOSCH, LED Remote [BRC3600] (EB13.100.00E)       |   |
| <b>Écran</b>                  | BOSCH, Intuvia 100 [BHU3200] (EB13.100.00F)      |   |
| <b>Chargeur</b>               | BOSCH, 2A Charger [BPC3200] (EB12.110.016)       | Courant de chargement (max.) : 2 A, 220-240 V, voir mode d'emploi du chargeur           |
| <b>Frein avant</b>            | SHIMANO, BL-MT200/BR-MT200                       | Levier de frein à 3 doigts   Longueur : 1000 mm   Frein à disque hydraulique, 2 pistons |
| <b>Frein arrière</b>          | SHIMANO, BL-MT200/BR-MT200                       | Levier de frein à 3 doigts   Longueur : 1700 mm   Frein à disque hydraulique, 2 pistons |
| <b>Disque de frein</b>        | SHIMANO, SM-RT10                                 | Ø : 180 mm  |
| <b>Disque de frein</b>        | SHIMANO, SM-RT10                                 | Ø : 160 mm  |
| <b>Phare avant</b>            | FUXON, FS-50EB                                   | LED, 5...15 V, grand catadioptré en Z intégré, montage sur porte-bagages                |
| <b>Feu arrière</b>            | FUXON, R-232-EB                                  | 6...12 V  |
| <b>Garde-boue</b>             | SKS, # EDGE AL 60                                | #   |
| <b>Béquille</b>               | PLETSCHER, COMP40 Flex 700C                      | Béquille latérale, écartement des vis : 40 mm, M6 x 18 mm                               |
| <b>Sonnette/Klaxon</b>        | NUVO ENTERPRISE, n+1 B508AP                      | Sonnette, aluminium avec base plastique<br>Ø : 42 mm                                    |
| <b>Serrure de la batterie</b> | AXA, Solid Plus Set                              | ...   |

... non présent

# information non disponible lors de la rédaction



## 11.3.19 Rob Fold F8+

24-Y-0006

HE

|                                   |   |   |
|-----------------------------------|---|---|
| Cadre                             | HERCULES, ROB FOLD F8 PLUS 20"                      | Forme : Gent, hauteur du cadre : 50 cm, aluminium   |
| Pneus                             | SCHWALBE, Big Ben                                   | Taille : ETRTO 55-406 (20 × 2,15 pouces),<br>version : RaceGuard                          |
| Chambre à air                     | SCHWALBE, AV7 (20")                                 | Valve : AV, longueur de valve : 40 mm, taille :<br>ETRTO 40/62-406, version : Standard    |
| Bande de jante                    | SCHWALBE, # (10800005)                              | # Taille : 20-406   |
| Jante                             | ALWAYS, STYX DDM-1 20"                              | 14G, 36H<br>13G, 36H  |
| Rayon                             | ALWAYS  | 14G, longueur : 184,0 mm, Ø : # mm, acier   |
| Rayon                             | ALWAYS  | 14G, longueur : 185,0 mm, Ø : # mm, acier   |
| Protection des rayons             | SUNNYWHEEL, 2AZ-0003                                | ...   |
| Moyeu de roue avant               | SHIMANO, HB-QC400                                   | 36H   |
| Moyeu de roue arrière             | SHIMANO, NEXUS SG-C6001-8D                          | Moyeu à vitesses intégrées mécanique, 8 vitesses,<br>36H                                  |
| Palier de direction               | FSA, NO. 83RO                                       | # 1.5", /CR-1 (compressor)  |
| Potence                           | SATORI, All-Up (SR-53)                              | Potence réglable en hauteur, max. 150 mm  |
| Potence                           | SATORI, UP2+  | Longueur de la potence : 90 mm  |
| Guidon                            | KALLOYUNO, HB4110V                                  | Largeur : 660 mm  |
| Poignées / Tapes                  | VELO ENTERPRISE, VLG-1551-2AD3                      | Poignée à ailettes, longueur : 130/94 mm  |
| Fourche                           | HERCULES, ROB FOLD F8 PLUS 20"                      | Fourche rigide, longueur du plongeur : 300 mm   |
|                                   | HERCULES, ROB FOLD F8 PLUS 20"                      | Fourche rigide, longueur du plongeur : 300 mm   |
| Selle                             | JESTEK, Look-in Relaxed                             | Selle pour homme, Relaxed   |
| Tige de selle                     | KALLOYUNO, SPDC1                                    | Tige de selle brevetée, Ø : 27,2 mm, longueur :<br>400 mm                                 |
| Attache de selle                  | KALLOYUNO, XC-ZG1-C                                 | Ø : 31,8 mm   |
| Pédale                            | WELLGO, F367DU                                      | Pédale pliante, avec réflecteur DIN   |
| Jeu de manivelles                 | FSA, CK-220   | Aluminium, jeu de manivelles, longueur de<br>manivelle : 170 mm, pour moteurs BOSCH™ Gen3 |
| Chaîne/Courroie                   | KMC, Z1eHX Narrow                                   | Chaîne, 98 maillons   |
| Roue dentée / Poulie              | SAMOX, EMS05-BHV03-S44T-C47                         | # Roue dentée, 44T, ligne de chaîne : 47 mm   |
| Pare-chaîne                       | HERMANS, Finland                                    | Plastique, 42-44T   |
| Roue dentée / Poulie / Roue libre | SHIMANO, NEXUS SM-GEAR                              | Pignon, 18T   |
| Manette de vitesse                | SHIMANO, NEXUS SL-C6000-8                           | Poignée rotative avec affichage, 8 vitesses   |
| Moteur                            | BOSCH, Active Line Plus [BDU3340]<br>(EB11.100.008) | Voir le chapitre 3.5.06.1   |
| Ordinateur de bord                | BOSCH, LED Remote [BRC3600] (EB13.100.00E)          |   |
| Écran                             | BOSCH, Intuvia 100 [BHU3200] (EB13.100.00F)         |   |



|                               |  |   |
|-------------------------------|--|---|
| <b>Chargeur</b>               | BOSCH, 2A Charger [BPC3200] (EB12.110.016) | Courant de chargement (max.) : 2 A, 220-240 V, voir mode d'emploi du chargeur           |
| <b>Frein avant</b>            | TEKTRO, HD-T280                            | Levier de frein à 3 doigts   Longueur : 1300 mm   Frein à disque hydraulique, 2 pistons |
| <b>Frein arrière</b>          | TEKTRO, HD-T280                            | Levier de frein à 3 doigts   Longueur : 2000 mm   Frein à disque hydraulique, 2 pistons |
| <b>Ligne de frein</b>         | TEKTRO                                     | pour HD-M535/HD-T535/HD-M530/HD-M280/HD-T280/HD-T532                                    |
| <b>Disque de frein</b>        | TEKTRO, TR-35                              | Ø : 160 mm  |
| <b>Disque de frein</b>        | TEKTRO, TR-35                              | Ø : 180 mm  |
| <b>Phare avant</b>            | FUXON, FS-50 EB                            | LED, 50 lx, 6 ... 12V   |
| <b>Feu arrière</b>            | FUXON, RZ-100EB                            | 6-12 V  |
| <b>Porte-bagages arrière</b>  | STANDWELL, Z-A23411/SW-ML088SF 20"         | Système MonkeyLoad, avec clapet à ressort   |
| <b>Béquille</b>               | MASSLOAD                                   |   |
| <b>Sonnette/Klaxon</b>        | NUVO ENTERPRISE, n+1 B508AP                | Sonnette, aluminium avec base plastique<br>Ø : 42 mm                                    |
| <b>Serrure de la batterie</b> | ABUS, BLO BMZ IT1 XPLUS                    | ...   |

... non présent

# information non disponible lors de la rédaction





## 11.3.20 Rob Fold 10

23-Y-0006, 24-Y-0002  
20"

|                              |                                      |   |
|------------------------------|--------------------------------------|---|
| <b>Cadre</b>                 | HERCULES, ROB FOLD 10 20"            | Forme : Gent, hauteur du cadre : 50 cm, aluminium   |
| <b>Pneus (variantes)</b>     | SCHWALBE, Big Apple                  | Taille : ETRTO 50-406 (20 × 2,00 pouces),<br>version : RaceGuard                          |
|                              | SCHWALBE, Big Ben                    | Taille : ETRTO 55-406 (20 × 2,15 pouces),<br>version : RaceGuard                          |
| <b>Chambre à air</b>         | SCHWALBE, AV7 (20")                  | Valve : AV, longueur de valve : 40 mm, taille :<br>ETRTO 40/62-406, version : Standard    |
| <b>Bande de jante</b>        | SCHWALBE, # (10800005)               | # Taille : 20-406   |
| <b>Jante (variantes)</b>     | ALWAYS, STYX DDM-1 20"               | 14G, 36H  |
|                              |                                      | 13G, 36H  |
| <b>Rayon (variantes)</b>     | ALWAYS                               | 14G, longueur : 184,0 mm, Ø : # mm, acier   |
|                              |                                      | 13G, longueur : 185,0 mm, Ø : # mm, acier   |
|                              |                                      | 13G, longueur : 184,0 mm, Ø : # mm, acier   |
|                              |                                      | 14G, longueur : 185,0 mm, Ø : # mm, acier   |
| <b>Protection des rayons</b> | SUNNYWHEEL, 2AZ-0003                 | ...   |
|                              | YUNG FANG, YF-FH50                   | 32H   |
| <b>Moyeu de roue avant</b>   | SHIMANO, HB-QC400                    | 36H   |
| <b>Moyeu de roue arrière</b> | SHIMANO, FH-QC400-HM                 | Moyeu à roue libre, 36H, attache rapide longueur :<br>170 mm                              |
| <b>Palier de direction</b>   | FSA, NO. 83RO                        | # 1.5", /CR-1 (compressor)  |
| <b>Potence</b>               | SATORI, All-Up (SR-53)               | Potence réglable en hauteur, max. 150 mm  |
| <b>Potence</b>               | SATORI, UP2+                         | Longueur de la potence : 90 mm  |
| <b>Guidon</b>                | KALLOYUNO, HB4110V                   | Largeur : 620 mm  |
|                              |                                      | Largeur : 660 mm  |
| <b>Poignées / Tapes</b>      | VELO ENTERPRISE, VLG-1551-AD3        | Poignée à ailettes, longueur : 130/130 mm   |
| <b>Fourche</b>               | HERCULES, ROB FOLD 10 20"            | Fourche rigide, longueur du plongeur : 300 mm   |
| <b>Selle</b>                 | SELLE ROYAL, Nuvola A060-DR2-01-8067 | ...   |
| <b>Tige de selle</b>         | KALLOYUNO, SPDC1                     | Tige de selle brevetée, Ø : 27,2 mm, longueur :<br>400 mm                                 |
|                              | LIMOTEC, S1                          | Ø : 27,2 mm   |
| <b>Attache de selle</b>      | KALLOYUNO, XC-ZG1-C                  | Ø : 31,8 mm   |
| <b>Pédale</b>                | WELLGO, F367DU                       | Pédale pliante, avec réflecteur DIN   |
| <b>Jeu de manivelles</b>     | FSA, CK-220                          | Aluminium, jeu de manivelles, longueur de<br>manivelle : 170 mm, pour moteurs BOSCH™ Gen3 |
| <b>Chaîne/Courroie</b>       | KMC, E10S                            | Chaîne, 114 maillons  |
|                              |                                      | Chaîne, 116 maillons  |
| <b>Roue dentée / Poulie</b>  | SAMOX, EMS05-BHV03-NS44T--C50P33     | # Roue dentée, 44T, ligne de chaîne : 50 mm   |



|                                   |   |   |
|-----------------------------------|---|---|
| Pare-chaîne                       | HERMANS, Finland  | Plastique, 42-44T   |
| Dérailleur arrière                | SHIMANO, DEORE RD-M5120-SGS                                     |   |
| Roue dentée / Poulie / Roue libre | SHIMANO, DEORE CS-M4100-10 (11-42T)                             | Cassette, 10 vitesses, 11-13-15-18-21-24-28-32-37-42T (11-42T)                          |
| Manette de vitesse                | SHIMANO, DEORE SL-M4100-R                                       | Manette de vitesse avec affichage, 10 vitesses  |
| Moteur                            | BOSCH, Performance Line [BDU3360] (EB11.100.00A)                | Voir le chapitre 3.5.06.1   |
| Ordinateur de bord                | BOSCH, LED Remote [BRC3600] (EB13.100.00E)                      |   |
| Écran                             | BOSCH, Intuvia 100 [BHU3200] (EB13.100.00F)                     |   |
| Chargeur                          | BOSCH, 2A Charger [BPC3200] (EB12.110.016)                      | Courant de chargement (max.) : 2 A, 220-240 V, voir mode d'emploi du chargeur           |
|                                   | BOSCH, 4A Charger [BPC3400] (EB12.110.001)                      | Courant de chargement (max.) : 4 A, 220-240 V, voir mode d'emploi du chargeur           |
| Câble du moteur                   | 06.7.01 Motorkabel   BOSCH, [BCH3910_350] (EB12.120.02R)        | Batterie-moteur, longueur : 350 mm  |
| Câble de l'écran                  | 06.7.02 Bildschirmkabel   BOSCH, [BCH3611_1500] (EB12.120.005)  | Écran-moteur, longueur : 1500 mm, HMI   |
| Câble du capteur de vitesse       | 06.7.03 Speedsensor-Kabel   BOSCH, [BCH3319_615] (EB11.200.011) | Capteur de vitesse avec câble, longueur : 615 mm, pour BOSCH SLIM                       |
| Câble d'éclairage avant           | 06.7.04.1 Lichtkabel vorne   BOSCH, EB12.120.00H                | Éclairage avant-moteur, longueur : 1400 mm  |
| Câble d'éclairage arrière         | 06.7.04.2 Lichtkabel hinten   BOSCH, EB12.120.00F               | Éclairage arrière-moteur, longueur : 1400 mm, pour moteur BOSCH                         |
| Câble de chargement               | 06.7.05 Ladekabel   BOSCH, (1270.020.330)                       | Câble secteur pour chargeur Europe  |
| Frein avant                       | SHIMANO, BL-M4100/BR-MT410                                      | Levier de frein à 2 doigts   Longueur : 1300 mm   Frein à disque hydraulique, 2 pistons |
| Frein arrière                     | SHIMANO, BL-MT201/BR-MT200                                      | Levier de frein à 3 doigts   Longueur : 2000 mm   Frein à disque hydraulique, 2 pistons |
| Disque de frein                   | SHIMANO, RT-EM300   | Ø : 160 mm  |
|                                   | SHIMANO, SM-RT10  | Ø : 180 mm  |
| Phare avant                       | FUXON, FS-50 EB   | LED, 50 lx, 6 ... 12V   |
| Feu arrière                       | BUSCH&MÜLLER, Toplight 2C E                                     | LED, 5...15 V, grand catadioptré en Z intégré, montage sur porte-bagages                |
|                                   | FUXON, RZ-100EB   | 6-12 V  |
| Porte-bagages arrière             | STANDWELL, Z-A23411/SW-ML088SF 20"                              | Système MonkeyLoad, avec clapet à ressort   |
| Béquille                          | MASSLOAD  |   |
| Sonnette/Klaxon                   | NUVO ENTERPRISE, NH-405A/P                                      | Sonnette  |
| Serrure de la batterie            | ABUS, BLO BMZ IT1 XPLUS   | ...   |

... non présent

# information non disponible lors de la rédaction



### 11.3.21 Rob Fold F5 Belt

23-Y-0008, 24-Y-0004

20"

|                                  |  |   |
|----------------------------------|--|---|
| <b>Cadre</b>                     | HERCULES, ROB FOLD F5 belt non coaster 20" | Forme : Gent, hauteur du cadre : 50 cm, aluminium   |
| <b>Pneus (variantes)</b>         | SCHWALBE, Big Apple                        | Taille : ETRTO 50-406 (20 × 2,00 pouces),<br>version : RaceGuard  |
|                                  | SCHWALBE, Big Ben                          | Taille : ETRTO 55-406 (20 × 2,15 pouces),<br>version : RaceGuard  |
| <b>Chambre à air</b>             | SCHWALBE, AV7 (20")                        | Valve : AV, longueur de valve : 40 mm, taille :<br>ETRTO 40/62-406, version : Standard                    |
| <b>Bande de jante</b>            | SCHWALBE, # (10800005)                     | # Taille : 20-406   |
| <b>Jante (variantes)</b>         | ALWAYS, STYX DDM-1 20"                     | 14G, 36H  |
|                                  |  | 13G, 36H  |
| <b>Rayon (variantes)</b>         | ALWAYS, #                                  | 14G, longueur : 184,0 mm, Ø : # mm, acier   |
|                                  |  | 14G, longueur : 185,0 mm, Ø : # mm, acier   |
|                                  |  | 14G, longueur : 183,0 mm, Ø : # mm, acier<br>inoxydable   |
| <b>Protection des rayons</b>     | SUNNYWHEEL, 2AZ-0003                       | ...   |
| <b>Moyeu de roue avant</b>       | SHIMANO, HB-QC400                          | 36H   |
| <b>Moyeu de roue arrière</b>     | SHIMANO, NEXUS SG-C7000-5D                 | Moyeu à vitesses intégrées mécanique, 5 vitesses,<br>36H  |
| <b>Palier de direction</b>       | FSA, NO. 83RO                              | # 1.5", /CR-1 (compressor)  |
| <b>Potence</b>                   | SATORI, All-Up (SR-53)                     | Potence réglable en hauteur, max. 150 mm  |
| <b>Potence</b>                   | SATORI, UP2+                               | Longueur de la potence : 90 mm  |
| <b>Guidon (variantes)</b>        | KALLOYUNO, HB4110V                         | Largeur : 620 mm  |
|                                  |  | Largeur : 660 mm  |
| <b>Poignées / Tapes</b>          | VELO ENTERPRISE, VLG-1551-2AD3             | Poignée à ailettes, longueur : 130/94 mm  |
| <b>Fourche</b>                   | HERCULES, ROB FOLD F5 BELT 20"             | Fourche rigide, longueur du plongeur : 300 mm   |
| <b>Selle</b>                     | JESTEK, Look-in Relaxed                    | Selle pour homme, Relaxed   |
| <b>Tige de selle (variantes)</b> | KALLOYUNO, SPDC1                           | Tige de selle brevetée, Ø : 27,2 mm, longueur :<br>400 mm   |
|                                  | LIMOTEC, S1                                | Ø : 27,2 mm   |
| <b>Attache de selle</b>          | KALLOYUNO, XC-ZG1-C                        | Ø : 31,8 mm   |
| <b>Pédale</b>                    | WELLGO, F367DU                             | Pédale pliante, avec réflecteur DIN   |
| <b>Jeu de manivelles</b>         | FSA, CK-220                                | Aluminium, jeu de manivelles, longueur de<br>manivelle : 170 mm, pour moteurs BOSCH™ Gen3                 |
| <b>Chaîne/Courroie</b>           | GATES®, 115T CDX(11M-115T-12CT)            | # Courroie, polyuréthane/carbone, pas : 11,<br>nombre de dents : 115, largeur : 12 mm, longueur :<br># mm |
| <b>Roue dentée / Poulie</b>      | GATES®, BOSCH GEN3 Spider Assembly CDX     | Poulie, 46T   |
| <b>Pare-chaîne</b>               | HERMANS, Finland                           | Plastique, 42-44T   |



|                                   |  |   |
|-----------------------------------|--|---|
| Roue dentée / Poulie / Roue libre | GATES®, SHIMANO Inter-5E SF 6L Unified (CT1128YMN-U) | Poulie, 28T   |
| Manette de vitesse                | SHIMANO, NEXUS SL-C7000-5                            | Poignée rotative avec affichage, 3 vitesses avant                                       |
| Moteur                            | BOSCH, Performance Line [BDU3360] (EB11.100.00A)     | Voir le chapitre 3.5.06.1   |
| Ordinateur de bord                | BOSCH, LED Remote [BRC3600] (EB13.100.00E)           |   |
| Écran                             | BOSCH, Intuvia 100 [BHU3200] (EB13.100.00F)          |   |
| Chargeur (variantes)              | BOSCH, 2A Charger [BPC3200] (EB12.110.016)           | Courant de chargement (max.) : 2 A, 220-240 V, voir mode d'emploi du chargeur           |
|                                   | BOSCH, 4A Charger [BPC3400] (EB12.110.001)           | Courant de chargement (max.) : 4 A, 220-240 V, voir mode d'emploi du chargeur           |
| Frein avant                       | TEKTRO, HD-T390                                      | Levier de frein à 3 doigts   Longueur : 1300 mm   Frein à disque hydraulique, 4 pistons |
| Frein arrière                     | TEKTRO, HD-T390                                      | Levier de frein à 3 doigts   Longueur : 2000 mm   Frein à disque hydraulique, 4 pistons |
| Disque de frein                   | TEKTRO, TR-45  | Ø : 160 mm  |
|                                   |  | Ø : 180 mm  |
| Phare avant                       | FUXON, FS-50 EB                                      | LED, 50 lx, 6 ... 12V   |
| Feu arrière (variantes)           | BUSCH&MÜLLER, Toplight 2C E                          | LED, 5... 15 V, grand catadioptré en Z intégré, montage sur porte-bagages               |
|                                   | FUXON, RZ-100EB                                      | 6-12 V  |
| Porte-bagages arrière             | STANDWELL, Z-A23411/SW-ML088SF 20"                   | Système MonkeyLoad, avec clapet à ressort   |
| Garde-boue                        | SKS, #   |   |
| Béquille                          | MASSLOAD   |   |
| Sonnette/Klaxon                   | NUVO ENTERPRISE, n+1 B508AP                          | Sonnette, aluminium avec base plastique<br>Ø : 42 mm                                    |
| Serrure de la batterie            | ABUS, BLO BMZ IT1 XPLUS                              | ...   |

... non présent

# information non disponible lors de la rédaction



### 11.3.22 Rob Fold R5 Belt

23-Y-0007, 24-Y-0003

20"

|                                  |  |   |
|----------------------------------|--|---|
| <b>Cadre</b>                     | HERCULES, ROB FOLD R5 belt coaster 20" | Forme : Gent, hauteur du cadre : 50 cm, aluminium   |
| <b>Pneus (variantes)</b>         | SCHWALBE, Big Apple                    | Taille : ETRTO 50-406 (20 × 2,00 pouces),<br>version : RaceGuard  |
|                                  | SCHWALBE, Big Ben                      | Taille : ETRTO 55-406 (20 × 2,15 pouces),<br>version : RaceGuard  |
| <b>Chambre à air</b>             | SCHWALBE, AV7 (20")                    | Valve : AV, longueur de valve : 40 mm, taille :<br>ETRTO 40/62-406, version : Standard                    |
| <b>Bande de jante</b>            | SCHWALBE, # (10800005)                 | # Taille : 20-406   |
| <b>Jante (variantes)</b>         | ALWAYS, STYX DDM-1 20"                 | 14G, 36H  |
|                                  |  | 13G, 36H  |
| <b>Rayon (variantes)</b>         | ALWAYS                                 | 14G, longueur : 184,0 mm, Ø : # mm, acier   |
|                                  |  | 14G, longueur : 185,0 mm, Ø : # mm, acier   |
|                                  |  | 14G, longueur : 183,0 mm, Ø : # mm, acier<br>inoxydable   |
|                                  |  | 13G, longueur : 178,0 mm, Ø : # mm, acier<br>inoxydable, avec écrou de rayon argenté                      |
|                                  |  | 13G, longueur : 176,5 mm, Ø : # mm, acier<br>inoxydable   |
| <b>Protection des rayons</b>     | SUNNYWHEEL, 2AZ-0003                   | ...   |
| <b>Moyeu de roue avant</b>       | SHIMANO, HB-QC400                      | 36H   |
| <b>Moyeu de roue arrière</b>     | SHIMANO, NEXUS SG-C7002-5CD            | Moyeu à vitesses intégrées mécanique, 5 vitesses,<br>36H, rétropédalage                                   |
| <b>Palier de direction</b>       | FSA, NO. 83RO                          | # 1.5", /CR-1 (compressor)  |
| <b>Potence</b>                   | SATORI, All-Up (SR-53)                 | Potence réglable en hauteur, max. 150 mm  |
| <b>Potence</b>                   | SATORI, UP2+                           | Longueur de la potence : 90 mm  |
| <b>Guidon (variantes)</b>        | KALLOYUNO, HB4110V                     | Largeur : 620 mm  |
|                                  |  | Largeur : 660 mm  |
| <b>Poignées / Tapes</b>          | VELO ENTERPRISE, VLG-1551-2AD3         | Poignée à ailettes, longueur : 130/94 mm  |
| <b>Fourche</b>                   | HERCULES, ROB FOLD R5 BELT 20"         | Fourche rigide, longueur du plongeur : 300 mm   |
| <b>Selle</b>                     | JESTEK, Look-in Relaxed                | Selle pour homme, Relaxed   |
| <b>Tige de selle (variantes)</b> | KALLOYUNO, SPDC1                       | Tige de selle brevetée, Ø : 27,2 mm, longueur :<br>400 mm   |
|                                  | LIMOTEC, S1                            | Ø : 27,2 mm   |
| <b>Attache de selle</b>          | KALLOYUNO, XC-ZG1-C                    | Ø : 31,8 mm   |
| <b>Pédale</b>                    | WELLGO, F367DU                         | Pédale pliante, avec réflecteur DIN   |
| <b>Jeu de manivelles</b>         | FSA, CK-220                            | Aluminium, jeu de manivelles, longueur de<br>manivelle : 170 mm, pour moteurs BOSCH™ Gen3                 |
| <b>Chaîne/Courroie</b>           | GATES®, 115T CDX(11M-115T-12CT)        | # Courroie, polyuréthane/carbone, pas : 11,<br>nombre de dents : 115, largeur : 12 mm, longueur :<br># mm |



|                                   |  |   |
|-----------------------------------|--|---|
| Roue dentée / Poulie              | GATES®, BOSCH GEN3 Spider Assembly CDX               | Poulie, 46T   |
| Pare-chaîne                       | HERMANS, Finland                                     | Plastique, 42-44T   |
| Roue dentée / Poulie / Roue libre | GATES®, SHIMANO Inter-5E SF 6L Unified (CT1128YMN-U) | Poulie, 28T   |
| Manette de vitesse                | SHIMANO, NEXUS SL-C7000-5                            | Poignée rotative avec affichage, 3 vitesses avant                                       |
| Moteur                            | BOSCH, Performance Line [BDU3360] (EB11.100.00A)     | Voir le chapitre 3.5.06.1   |
| Ordinateur de bord                | BOSCH, LED Remote [BRC3600] (EB13.100.00E)           |   |
| Écran                             | BOSCH, Intuvia 100 [BHU3200] (EB13.100.00F)          |   |
| Chargeur                          | BOSCH, 2A Charger [BPC3200] (EB12.110.016)           | Courant de chargement (max.) : 2 A, 220-240 V, voir mode d'emploi du chargeur           |
|                                   | BOSCH, 4A Charger [BPC3400] (EB12.110.001)           | Courant de chargement (max.) : 4 A, 220-240 V, voir mode d'emploi du chargeur           |
| Frein avant                       | TEKTRO, HD-T390                                      | Levier de frein à 3 doigts   Longueur : 1300 mm   Frein à disque hydraulique, 4 pistons |
| Frein arrière                     | TEKTRO, HD-T390                                      | Levier de frein à 3 doigts   Longueur : 2000 mm   Frein à disque hydraulique, 4 pistons |
| Disque de frein                   | TEKTRO, TR-45  | Ø : 180 mm  |
| Disque de frein                   | TEKTRO, TR-47  | Ø : 160 mm  |
| Phare avant                       | FUXON, FS-50 EB                                      | LED, 50 lx, 6 ... 12V   |
| Feu arrière                       | BUSCH&MÜLLER, Toplight 2C E                          | LED, 5... 15 V, grand catadioptré en Z intégré, montage sur porte-bagages               |
|                                   | FUXON, RZ-100EB                                      | 6-12 V  |
| Porte-bagages arrière             | STANDWELL, Z-A23411/SW-ML088SF 20"                   | Système MonkeyLoad, avec clapet à ressort   |
| Garde-boue                        | SKS, #   |   |
| Béquille                          | MASSLOAD   |   |
| Sonnette/Klaxon                   | NUVO ENTERPRISE, n+1 B508AP                          | Sonnette, aluminium avec base plastique<br>Ø : 42 mm                                    |
| Serrure de la batterie            | ABUS, BLO BMZ IT1 XPLUS                              | ...   |

... non présent

# information non disponible lors de la rédaction



## 11.3.23 Rob Fold R8+

24-Y-0005

20"

|                                   |   |   |
|-----------------------------------|---|---|
| Cadre                             | HERCULES, ROB FOLD R8 coaster 20"                   | Forme : Gent, hauteur du cadre : 50 cm, aluminium   |
| Pneus                             | SCHWALBE, Big Ben                                   | Taille : ETRTO 55-406 (20 × 2,15 pouces),<br>version : RaceGuard                          |
| Chambre à air                     | SCHWALBE, AV7 (20")                                 | Valve : AV, longueur de valve : 40 mm, taille :<br>ETRTO 40/62-406, version : Standard    |
| Bande de jante                    | SCHWALBE, # (10800005)                              | # Taille : 20-406   |
| Jante (variantes)                 | ALWAYS, STYX DDM-1 20"                              | 14G, 36H<br>13G, 36H  |
| Rayon                             | ALWAYS  | 14G, longueur : 184,0 mm, Ø : # mm, acier   |
| Rayon                             | ALWAYS  | 14G, longueur : 185,0 mm, Ø : # mm, acier   |
| Protection des rayons             | SUNNYWHEEL, 2AZ-0003                                | ...   |
| Moyeu de roue avant               | SHIMANO, HB-QC400                                   | 36H   |
| Moyeu de roue arrière             | SHIMANO, NEXUS SG-C6001-8CD                         | Moyeu à vitesses intégrées mécanique avec<br>rétropédalage, 8 vitesses, 36H               |
| Palier de direction               | FSA, NO. 83RO                                       | # 1.5", /CR-1 (compressor)  |
| Potence                           | SATORI, All-Up (SR-53)                              | Potence réglable en hauteur, max. 150 mm  |
| Potence                           | SATORI, UP2+  | Longueur de la potence : 90 mm  |
| Guidon                            | KALLOYUNO, HB4110V                                  | Largeur : 660 mm  |
| Poignées / Tapes                  | VELO ENTERPRISE, VLG-1551-2AD3                      | Poignée à ailettes, longueur : 130/94 mm  |
| Fourche                           | HERCULES, ROB FOLD R8 PLUS 20"                      | Fourche rigide, longueur du plongeur : 300 mm   |
| Selle                             | JESTEK, Look-in Relaxed                             | Selle pour homme, Relaxed   |
| Tige de selle                     | KALLOYUNO, SPDC1                                    | Tige de selle brevetée, Ø : 27,2 mm, longueur :<br>400 mm                                 |
| Attache de selle                  | KALLOYUNO, XC-ZG1-C                                 | Ø : 31,8 mm   |
| Pédale                            | WELLGO, F367DU                                      | Pédale pliante, avec réflecteur DIN   |
| Jeu de manivelles                 | FSA, CK-220   | Aluminium, jeu de manivelles, longueur de<br>manivelle : 170 mm, pour moteurs BOSCH™ Gen3 |
| Chaîne/Courroie                   | KMC, Z1eHX Narrow                                   | Chaîne, 98 maillons   |
| Roue dentée / Poulie              | SAMOX, EMS05-BHV03-S44T-C47                         | # Roue dentée, 44T, ligne de chaîne : 47 mm   |
| Pare-chaîne                       | HERMANS, Finland                                    | Plastique, 42-44T   |
| Roue dentée / Poulie / Roue libre | SHIMANO, NEXUS SM-GEAR                              | Pignon, 18T   |
| Manette de vitesse                | SHIMANO, NEXUS SL-C6000-8                           | Poignée rotative avec affichage, 8 vitesses   |
| Moteur                            | BOSCH, Active Line Plus [BDU3340]<br>(EB11.100.008) | Voir le chapitre 3.5.06.1   |
| Ordinateur de bord                | BOSCH, LED Remote [BRC3600] (EB13.100.00E)          |   |
| Écran                             | BOSCH, Intuvia 100 [BHU3200] (EB13.100.00F)         |   |



|                               |  |  |
|-------------------------------|--|--|
| <b>Chargeur</b>               | BOSCH, 2A Charger [BPC3200] (EB12.110.016) | Courant de chargement (max.) : 2 A, 220-240 V, voir mode d'emploi du chargeur          |
| <b>Frein avant</b>            | TEKTRO, HD-T280                            | Lever de frein à 3 doigts   Longueur : 1300 mm   Frein à disque hydraulique, 2 pistons |
| <b>Frein arrière</b>          | TEKTRO, HD-T280                            | Lever de frein à 3 doigts   Longueur : 2000 mm   Frein à disque hydraulique, 2 pistons |
| <b>Disque de frein</b>        | TEKTRO, TR-35                              | Ø : 180 mm   |
| <b>Disque de frein</b>        | TEKTRO, TR-47                              | Ø : 160 mm   |
| <b>Phare avant</b>            | FUXON, FS-50 EB                            | LED, 50 lx, 6 ... 12V  |
| <b>Feu arrière</b>            | FUXON, RZ-100EB                            | 6-12 V   |
| <b>Porte-bagages arrière</b>  | STANDWELL, Z-A23411/SW-ML088SF 20"         | Système MonkeyLoad, avec clapet à ressort  |
| <b>Béquille</b>               | MASSLOAD                                   |  |
| <b>Sonnette/Klaxon</b>        | NUVO ENTERPRISE, n+1 B508AP                | Sonnette, aluminium avec base plastique<br>Ø : 42 mm                                   |
| <b>Serrure de la batterie</b> | ABUS, BLO BMZ IT1 XPLUS                    | ...  |

... non présent

# information non disponible lors de la rédaction





## 11.3.24 Robert/a I-F5

24-Q-0012, 24-Q-0013

HE, ZR

|                       |   |   |
|-----------------------|---|---|
| Cadres (variantes)    | HERCULES, ROBERT/A HD I-F5 DISC 700C            | Forme : Gent, hauteur du cadre : 53 cm, aluminium   |
|                       |   | Forme : Gent, hauteur du cadre : 57 cm, aluminium   |
|                       |   | Forme : Gent, hauteur du cadre : 61 cm, aluminium   |
|                       |   | Forme : ZR, hauteur du cadre : 45 cm, aluminium   |
|                       |   | Forme : ZR, hauteur du cadre : 49 cm, aluminium   |
|                       |   | Forme : ZR, hauteur du cadre : 53 cm, aluminium   |
|                       |   | Forme : ZR, hauteur du cadre : 57 cm, aluminium   |
| Pneus                 | SCHWALBE, Marathon Efficiency                   | Taille : ETRTO 55-622 (28 × 2,15 pouces),<br>version : Super Race, V-Guard  |
| Chambre à air         | SCHWALBE, AV19 (27.5"/28"/29")                  | Valve : AV, longueur de valve : 40 mm, taille :<br>ETRTO 40/62-584/635, modèle : Standard                                     |
| Bande de jante        | SCHWALBE, HIGH-PRESSURE (10870352)              | Taille : 22,622   |
| Jante                 | RYDE, Andra 40 650B                             | #G, 36H   |
| Rayon (variantes)     | SAPIM, GNLE13                                   | #G, longueur : 289,0 mm, Ø : 2,3 mm, acier<br>inoxydable, sans écrou  |
|                       |   | #G, longueur : 279,0 mm, Ø : 2,3 mm, acier<br>inoxydable, sans écrou  |
|                       |   | Ø : 2,3, longueur : 288,0 mm  |
| Écrou de rayon        | SAPIM, Polyax                                   | Ø intérieur : 13G, longueur : 14 mm   |
| Moyeu de roue avant   | SHIMANO, HB-TC500-15                            | 36H   |
| Moyeu de roue arrière | SHIMANO, NEXUS SG-C7000-5D                      | Moyeu à vitesses intégrées mécanique, 5 vitesses,<br>36H  |
| Palier de direction   | ACROS, AZX-578R2                                | # 1.5" TAPPER 1-1/8"  |
| Potence               | SATORI, UP2+                                    | Longueur de la potence : 65 mm  |
| Guidon (variantes)    | SATORI, ZECURE Wien                             | Aluminium, Ø : 31,8 mm, largeur : 680 mm,<br>hauteur : 20 mm, angle des poignées : 20°,<br>sweep : 15°                        |
|                       |   | Aluminium, Ø : 31,8 mm, largeur : 640 mm,<br>hauteur : 20 mm, angle des poignées : 20°,<br>sweep : 15°                        |
| Poignées / Tapes      | VELO ENTERPRISE, VLG-1551-2AD3                  | Poignée à ailettes, longueur : 130/94 mm  |
| Fourche               | SR SUNTOUR, Mobie25 Air DS LOR 15LH 700C<br>CTS | Fourche suspendue, suspension pneumatique,<br>course de suspension : 63 mm, amortisseur LOR,<br>longueur du plongeur : 300 mm |
| Selle (variantes)     | SELLE BASSANO, Suprema, City                    | 3Zone. City, jusqu'à 160 kg   |
|                       | SELLE BASSANO, Suprema, Man                     | 3Zone. Man, jusqu'à 160 kg  |
| Tige de selle         | BY.SCHULZ, G.2 ST                               | Tige de selle en parallélogramme, Ø : 34,9 mm,<br>longueur : 400 mm   |
| Attache de selle      | JD COMPO, TransX SC65A                          | Ø : 38,9 mm   |
| Pédale                | MARWI, SP828                                    | Aluminium, avec réflecteur, 9/16"   |
| Jeu de manivelles     | FSA, CK-220/IS                                  | Longueur de manivelle : 170 mm  |



|  |   |   |
|--|---|---|
| <b>Chaîne/Courroie</b>                   | GATES®, 122T CDX (11M-122T-12C ET)                          | Courroie, polyuréthane/carbone, Pitch : 11, nombre de dents : 122, longueur : 1408 mm   |
| <b>Roue dentée / Poulie</b>              | GATES®, BOSCH GEN4 Spider Assembly CDX                      | Poulie, 39T   |
| <b>Pare-chaîne</b>                       | HORN, CATENA 18   | Plastique, 38T  |
| <b>Roue dentée / Poulie / Roue libre</b> | GATES®, SHIMANO Inter-5E SF 6L Unified (CT1130YMN-U)        | Poulie, 30T   |
| <b>Manette de vitesse</b>                | SHIMANO, NEXUS SL-C7000-5                                   | Poignée rotative avec affichage, 3 vitesses avant                                       |
| <b>Moteur</b>                            | BOSCH, Performance Line CX / Cargo [BDU3740] (EB11.100.001) | Voir le chapitre 3.5.06.1   |
| <b>Écran</b>                             | BOSCH, Intuvia 100 [BHU3200] (EB13.100.00F)                 |   |
| <b>Chargeur</b>                          | BOSCH, 4A Charger [BPC3400] (EB12.110.001)                  | Courant de chargement (max.) : 4 A, 220-240 V, voir mode d'emploi du chargeur           |
| <b>Frein</b>                             | SHIMANO, BL-MT401/BR-MT410                                  | Levier de frein à 2 doigts   Longueur : 2000 mm   Frein à disque hydraulique, 2 pistons |
| <b>Disque de frein</b>                   | SHIMANO, RT-EM300   | Ø : 180 mm  |
| <b>Disque de frein</b>                   | SHIMANO, SM-RT30  | Ø : 180 mm  |
| <b>Phare avant</b>                       | FUXON, FF-100 EB  | #   |
| <b>Feu arrière</b>                       | FUXON, RZ-100EB   | 6-12 V  |
| <b>Porte-bagages arrière</b>             | STANDWELL, Z-A23445/SW-ML088SE 700C                         | Système MonkeyLoad, avec clapet à ressort   |
| <b>Garde-boue</b>                        | SKS, # EDGE AL 66   | #   |
| <b>Béquille</b>                          | PLETSCHER, COMP40 Flex 700C                                 | Béquille latérale, écartement des vis : 40 mm, M6 × 18 mm                               |
| <b>Sonnette/Klaxon</b>                   | NUVO ENTERPRISE, n+1 B508AP                                 | Sonnette, aluminium avec base plastique Ø : 42 mm                                       |
| <b>Serrure de la batterie</b>            | ABUS, BLO BOS IT3 XPLUS                                     | ...   |

... non présent

# information non disponible lors de la rédaction



## 11.3.25 Robert/a I-F8

24-Q-0016, 24-Q-0017

HE, ZR

|                       |   |   |
|-----------------------|---|---|
| Cadres (variantes)    | HERCULES, ROBERT/A HD I-F5 DISC 700C            | Forme : Gent, hauteur du cadre : 53 cm, aluminium   |
|                       |   | Forme : Gent, hauteur du cadre : 57 cm, aluminium   |
|                       |   | Forme : Gent, hauteur du cadre : 61 cm, aluminium   |
|                       |   | Forme : ZR, hauteur du cadre : 45 cm, aluminium   |
|                       |   | Forme : ZR, hauteur du cadre : 49 cm, aluminium   |
|                       |   | Forme : ZR, hauteur du cadre : 53 cm, aluminium   |
|                       |   | Forme : ZR, hauteur du cadre : 57 cm, aluminium   |
| Pneus                 | SCHWALBE, Marathon Efficiency                   | Taille : ETRTO 55-622 (28 × 2.,5 pouces),<br>Version : Super Race, V-Guard  |
| Chambre à air         | SCHWALBE, AV19 (27.5"/28"/29")                  | Valve : AV, longueur de valve : 40 mm, taille :<br>ETRTO 40/62-584/635, modèle : Standard                                     |
| Bande de jante        | SCHWALBE, HIGH-PRESSURE (10870352)              | Taille : 22,622   |
| Jante                 | RYDE, Andra 40 650B                             | #G, 36H   |
| Rayon (variantes)     | SAPIM, GNLE13                                   | #G, longueur : 289,0 mm, Ø : 2,3 mm, acier<br>inoxydable, sans écrou  |
|                       |   | #G, longueur : 279,0 mm, Ø : 2,3 mm, acier<br>inoxydable, sans écrou  |
|                       |   | Ø : 2,3, longueur : 288,0 mm  |
| Écrou de rayon        | SAPIM, Polyax                                   | Ø intérieur : 13G, longueur : 14 mm   |
| Moyeu de roue avant   | SHIMANO, HB-TC500-15                            | 36H   |
| Moyeu de roue arrière | SHIMANO, NEXUS SG-C7000-5D                      | Moyeu à vitesses intégrées mécanique, 5 vitesses,<br>36H  |
| Palier de direction   | ACROS, AZX-578R2                                | # 1.5" TAPPER 1-1/8"  |
| Potence               | SATORI, UP2+                                    | Longueur de la potence : 65 mm  |
| Guidon                | SATORI, ZECURE Wien                             | Aluminium, Ø : 31,8 mm, largeur : 680 mm,<br>hauteur : 20 mm, angle des poignées : 20°,<br>sweep : 15°                        |
|                       |   | Aluminium, Ø : 31,8 mm, largeur : 640 mm,<br>hauteur : 20 mm, angle des poignées : 20°,<br>sweep : 15°                        |
| Poignées / Tapes      | VELO ENTERPRISE, VLG-1551-2AD3                  | Poignée à ailettes, longueur : 130/94 mm  |
| Fourche               | SR SUNTOUR, Mobie25 Air DS LOR 15LH 700C<br>CTS | Fourche suspendue, suspension pneumatique,<br>course de suspension : 63 mm, amortisseur LOR,<br>longueur du plongeur : 300 mm |
| Selle                 | SELLE BASSANO, Suprema, City                    | 3Zone. City, jusqu'à 160 kg   |
|                       | SELLE BASSANO, Suprema, Man                     | 3Zone. Man, jusqu'à 160 kg  |
| Tige de selle         | BY.SCHULZ, G.2 ST                               | Tige de selle en parallélogramme, Ø : 34,9 mm,<br>longueur : 400 mm   |
| Attache de selle      | JD COMPO, TransX SC65A                          | Ø : 38,9 mm   |
| Pédale                | MARWI, SP828                                    | Aluminium, avec réflecteur, 9/16"   |
| Jeu de manivelles     | FSA, CK-220/IS                                  | Longueur de manivelle : 170 mm  |



|  |   |  |
|--|---|--|
| <b>Chaîne/Courroie</b>                   | GATES®, 122T CDX (11M-122T-12C ET)                          | Courroie, polyuréthane/carbone, Pitch : 11, nombre de dents : 122, longueur : 1408 mm                |
| <b>Roue dentée / Poulie</b>              | GATES®, BOSCH GEN4 Spider Assembly CDX                      | Poulie, 39T  |
| <b>Pare-chaîne</b>                       | HORN, CATENA 18   | Plastique, 38T   |
| <b>Roue dentée / Poulie / Roue libre</b> | GATES®, SHIMANO Inter-5E SF 6L Unified (CT1130YMN-U)        | Poulie, 30T  |
| <b>Manette de vitesse</b>                | SHIMANO, NEXUS SL-C7000-5                                   | Poignée rotative avec affichage, 3 vitesses avant  |
| <b>Moteur</b>                            | BOSCH, Performance Line CX / Cargo [BDU3740] (EB11.100.001) | Voir le chapitre 3.5.06.1  |
| <b>Écran</b>                             | BOSCH, Intuvia 100 [BHU3200] (EB13.100.00F)                 |  |
| <b>Chargeur</b>                          | BOSCH, 4A Charger [BPC3400] (EB12.110.001)                  | Courant de chargement (max.) : 4 A, 220-240 V, voir mode d'emploi du chargeur                        |
| <b>Frein</b>                             | SHIMANO, BL-MT401/BR-MT410                                  | Levier de frein à 2 doigts   Longueur : 2000 mm   Frein à disque hydraulique, 2 pistons / Ø : 160 mm |
| <b>Disque de frein</b>                   | SHIMANO, RT-EM300   | Ø : 180 mm   |
| <b>Disque de frein</b>                   | SHIMANO, SM-RT30  | Ø : 180 mm   |
| <b>Phare avant</b>                       | FUXON, FF-100 EB  | #  |
| <b>Feu arrière</b>                       | FUXON, RZ-100EB   | 6-12 V   |
| <b>Porte-bagages arrière</b>             | STANDWELL, Z-A23445/SW-ML088SE 700C                         | Système MonkeyLoad, avec clapet à ressort  |
| <b>Garde-boue</b>                        | SKS, # EDGE AL 66   | #  |
| <b>Béquille</b>                          | PLETSCHER, COMP40 Flex 700C                                 | Béquille latérale, écartement des vis : 40 mm, M6 × 18 mm  |
| <b>Sonnette/Klaxon</b>                   | NUVO ENTERPRISE, n+1 B508AP                                 | Sonnette, aluminium avec base plastique Ø : 42 mm  |
| <b>Serrure de la batterie</b>            | ABUS, BLO BOS IT3 XPLUS                                     | ...  |

... non présent

# information non disponible lors de la rédaction



## 11.3.26 Robert/a I-R5

24-Q-0010, 24-Q-0011

HE, ZR

|                                  |  |  |
|----------------------------------|--|--|
| Cadres (variantes)               | JOVIAL, Serie R8 MY22 D/53                 | Aluminium, taille : HE 53, dessin : EB5030C5300-A  |
|                                  | JOVIAL, Serie R8 MY22 D/57                 | Aluminium, taille : HE 53, dessin : EB5030C5700-A  |
|                                  | JOVIAL, Serie R8 MY22 D/61                 | Aluminium, taille : HE 53, dessin : EB5030C6100-A  |
|                                  | JOVIAL, Serie R8 MY22 W/46                 | Aluminium, taille : Wave 46, dessin : EB5030B4600-A  |
|                                  | JOVIAL, Serie R8 MY22 W/49                 | Aluminium, taille : ZR 46, dessin : EB5030B4900-A  |
|                                  | JOVIAL, Serie R8 MY22 W/53                 | Aluminium, taille : ZR 46, dessin : EB5030B5300-A  |
|                                  | JOVIAL, Serie R8 MY22 W/57                 | Aluminium, taille : ZR 46, dessin : EB5030B5700-A  |
| Pneus                            | SCHWALBE, Marathon E-Plus                  | Taille : ETRTO 55-622 (28 × 2,15 pouces), version : Smart DualGuard                              |
| Chambre à air                    | SCHWALBE, AV19 (27.5"/28"/29")             | Valve : AV, longueur de valve : 40 mm, taille : ETRTO 40/62-584/635, modèle : Standard           |
| Bande de jante                   | TAPIR, 6781                                | Taille : 8 mm × 2000 mm, épaisseur : 0.30 mm, couleur : Jaune                                    |
| Jante                            | RODI, WEB19 28"                            | 36H  |
| Rayon (variantes)                | MACH1, Plus                                | 14G, Ø : 2 mm, longueur : 294 mm   |
|                                  |  | 14G, Ø : 2 mm, longueur : 271 mm   |
| Écrou de rayon (variantes)       | MACH1, 8CCBZ2014                           | Ø intérieur : 14G, longueur : 20 mm  |
|                                  | SAPIM, Polyax                              | Ø intérieur : 14G, longueur : 14 mm  |
| Moyeu de roue avant              | SHIMANO, HB-MT410-B                        | 32H  |
| Moyeu de roue avant              | SHIMANO, HB-TC500-15                       | 32H  |
| Moyeu de roue arrière            | SHIMANO, NEXUS SG-C7002-5CD                | Moyeu à vitesses intégrées mécanique, 5 vitesses, 32H, rétropédalage                             |
| Palier de direction              | ACROS, AZF-1038                            | ZS44/28,6   ZS56/40  |
| Potence                          | SATORI, Zecure Up2+                        | Extension : 90 mm  |
|                                  |  | Extension : 110 mm   |
| Guidon                           | SATORI, ZECURE Wien                        | Aluminium, Ø : 31,8 mm, largeur : 640 mm, hauteur : 20 mm, angle des poignées : 20°, sweep : 15° |
| Poignées / Tapes                 | ERGON, GC1                                 | Poignées à ailettes, NEXUS   |
| Fourche                          | SR SUNTOUR, NCX-D AIR LO 15QLC32S 700C CTS | Fourche suspendue, suspension pneumatique, course de suspension : 63 mm, cartouche LO            |
| Selle                            | SELLE BASSANO, Suprema City, Man           | 3Zone, Unisexe, jusqu'à 160 kg   |
|                                  | SELLE BASSANO, Suprema City, Unisex        | 3Zone, Unisexe, jusqu'à 160 kg   |
| Tige de selle                    | LIMOTEC, A3                                | Ø : 30,9 mm, course de suspension : 80 mm (40/40), sans télécommande                             |
| Télécommande de la tige de selle | LIMOTEC, RM04                              | Longueur : 2000 mm   |
| Attache de selle                 | KALLOYUNO, XC68C                           | Ø : 34,9 mm  |
| Pédale                           | MARWI, SP828                               | Aluminium, avec réflecteur, 9/16"  |



|  |  |   |
|--|--|---|
| <b>Jeu de manivelles</b>                 | SAMOX, EC38-F5-BNI                                   | Longueur de la manivelle # mm   |
| <b>Chaîne/Courroie</b>                   | GATES®, 125T CDX (11M-125T-12CT)                     | # Courroie, polyuréthane/carbone, pas : 11, nombre de dents : 125, largeur : 12 mm, longueur : # mm |
| <b>Roue dentée / Poulie</b>              | GATES®, CDX-F5462BS6                                 | Poulie, #T  |
| <b>Pare-chaîne</b>                       | HORN, CATENA 18                                      | Plastique, 38T  |
| <b>Roue dentée / Poulie / Roue libre</b> | GATES®, SHIMANO Inter-5E SF 6L Unified (CT1128YMN-U) | Poulie, 28T   |
| <b>Manette de vitesse</b>                | SHIMANO, NEXUS SL-C7000-5                            | Poignée rotative avec affichage, 5 vitesses   |
| <b>Moteur</b>                            | BOSCH, Performance Line [BDU365] (0275.007.060)      | Voir le chapitre 3.5.06.1   |
| <b>Ordinateur de bord</b>                | BOSCH, Intuvia [BUI255] (1270.020.909)               | #   |
| <b>Unité de commande</b>                 | BOSCH, Bedieneinheit Intuvia (1270.020.922)          | Câble 1500 mm   |
| <b>Batterie</b>                          | BOSCH, PowerTube 625 [BBP291] (0275.007.543)         | Batterie Intube, horizontale, 625 Wh  |
| <b>Chargeur</b>                          | BOSCH, Compact Charger, [BCS230] (0275.007.915)      | Courant de chargement (max.) : 2 A  |
| <b>Frein arrière</b>                     | SHIMANO, BL-MT200/BR-MT200                           | Levier de frein à 3 doigts   Longueur : 1700 mm   Frein à disque hydraulique, 2 pistons             |
| <b>Frein avant</b>                       | SHIMANO, BL-MT201/BR-MT200                           | Levier de frein à 3 doigts   Longueur : 1000 mm   Frein à disque hydraulique, 2 pistons             |
| <b>Disque de frein</b>                   | SHIMANO, SM-RT10                                     | Ø : 180 mm  |
| <b>Disque de frein</b>                   | SHIMANO, SM-RTC60                                    | Ø : 160 mm  |
| <b>Phare avant</b>                       | FUXON, FF-100 HB/FFB-60                              | Longueur du câble d'éclairage : 1100 mm, câble de commande à distance : 850 mm                      |
| <b>Porte-bagages</b>                     | STANDWELL, SW-KM088SB                                | Système i-Rack  |
| <b>Garde-boue arrière</b>                | CURANA, Apollo 60 1240                               | Longueur : 1240 mm, rayon : 390 mm, dessin : 102068   |
| <b>Garde-boue avant</b>                  | CURANA, Apollo 60 810                                | Longueur : 810 mm, rayon : # mm, dessin : 102198  |
| <b>Béquille</b>                          | PLETSCHER, COMP40 Flex 28"                           | Béquille latérale   |
| <b>Sonnette/Klaxon</b>                   | NUVO ENTERPRISE, n+1 B508AP                          | Sonnette, aluminium avec base plastique<br>Diamètre du dôme : 42 mm                                 |
| <b>Serrure de la batterie</b>            | ABUS, BLO BMZ IT1 XPLUS                              | ...   |
| <b>Porte-bidon</b>                       | FIDLOCK, Bike Base                                   | Système Fidlock   |

... non présent

# information non disponible lors de la rédaction



## 11.3.27 Robert/a I-R8 DISC

24-Q-0014

ZR

|                           |                                  |   |
|---------------------------|----------------------------------|---|
| Cadres (variantes)        | #, Robert/a I-R8                 | Forme : ZR, taille : 40 cm  |
|                           |                                  | Forme : ZR, taille : 45 cm  |
|                           |                                  | Forme : ZR, taille : 50 cm  |
|                           |                                  | Forme : ZR, taille : 55 cm  |
|                           |                                  | Forme : ZR, taille : 60 cm  |
| Pneus (variantes)         | CST, Supero Optima Safe (C-1880) | # Taille : ETRTO 47-559 (26 × 1,75"), 30 TPI  |
|                           | CST, Supero Optima Safe (C-3031) | # Taille : ETRTO # «700 × 50C», 30 TPI, LDP : 3, 3 mm   |
| Chambre à air (variantes) | CST                              | Valve : AV, longueur de valve : 40 mm, taille : ETRTO 60-622   29" × 2.35"  |
|                           |                                  | Valve : AV, longueur de valve : 40 mm, taille : ETRTO 44/47-584/559   26" × 1.5"/1,75   |
| Bande de jante            | SHEN HONG, "SHN" #               | # Taille : 27,5 × 2,0, 900 mm   |
| Jante (variantes)         | ALWAYS, STYX DDM-2 700C          | 14G, 36H  |
|                           | ALWAYS, STYX DDM-2 26"           | 14G, 36H  |
| Rayon (variantes)         | ALWAYS, #                        | 14G, longueur : 288,0 mm, Ø : 2,3 mm, acier, avec écrou en laiton   |
|                           |                                  | 14G, longueur : 287,0 mm, Ø : # mm, acier   |
|                           |                                  | 14G, longueur : 258,0 mm, Ø : # mm, acier   |
|                           |                                  | 13G-14G, longueur : 246,0 mm, Ø : # mm, acier   |
|                           |                                  | 13G-14G, longueur : 276,0 mm, Ø : # mm, acier   |
|                           |                                  | 14G, longueur : 256,0 mm, Ø : # mm, acier   |
| Moyeu de roue avant       | SHIMANO, HB-QC400                | 36H   |
| Moyeu de roue arrière     | SHIMANO, NEXUS SG-C6001-8CD      | Moyeu à vitesses intégrées mécanique avec rétropédalage, 8 vitesses, 36H  |
| Palier de direction       | FSA, Orbit 15B (NO.57B-1)        | # 1-1/8" & DOWN 1-1/8" CROWN, SEMI-INTEGRATED, H=16.2mm   |
| Potence (variantes)       | KALLOYUNO, ASZGD2                | # Potence réglable en hauteur, # longueur de potence : 90 mm, guidon : diamètre 31,8 mm, tube de fourche : 28,6 mm            |
|                           |                                  | # Potence réglable en hauteur, # longueur de potence : 90 mm, guidon : diamètre 31,8 mm, tube de fourche : 28,6 mm            |
| Guidon                    | SATORI, Wien                     | Aluminium, Ø : 31,8 mm, largeur : 640 mm, hauteur : 20 mm, angle des poignées : 20°, sweep : 15°                              |
| Poignées / Tapes          | VELO ENTERPRISE, VLG-1551-2AD3   | Poignée à ailettes, longueur : 130/94 mm  |
| Fourche (variantes)       | SR SUNTOUR, NEX DS 26"           | Fourche suspendue, ressort en acier, course de suspension : 63 mm, dureté du ressort : moyenne, longueur du plongeur : 300 mm |
|                           | SR SUNTOUR, NEX-E25 DS 700C      | Fourche suspendue, ressort en acier, course de suspension : 63 mm, dureté du ressort : moyenne, longueur du plongeur : 300 mm |



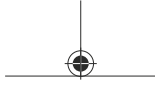
|  |   |   |
|--|---|---|
| <b>Selle</b>                             | VELO CYCLE, Commodoro, VL-6485, F59             | I 220 × L 270mm   |
| <b>Tige de selle</b>                     | KALLOYUNO, SP383                                | Tige de selle brevetée, Ø (Over) : 30,9 mm, longueur : 300 mm                           |
| <b>Attache de selle</b>                  | KALLOYUNO, XC-68                                | Ø : 34,9 mm   |
| <b>Pédale</b>                            | WELLGO, C157                                    | Avec réflecteur DIN   |
| <b>Jeu de manivelles</b>                 | FSA, CK-220                                     | Aluminium, jeu de manivelles, longueur de manivelle : 170 mm, pour moteurs BOSCH™ Gen3  |
| <b>Chaîne/Courroie (variantes)</b>       | KMC, Z1eHX Narrow                               | Chaîne, 104 maillons  |
|  |   | Chaîne, 100 maillons  |
| <b>Roue dentée / Poulie</b>              | SAMOX, BHV03-S38T-C47                           | # Roue dentée, 38T, ligne de chaîne : 47 mm   |
| <b>Pare-chaîne</b>                       | HORN, CATENA B18                                | 38 dents  |
| <b>Roue dentée / Poulie / Roue libre</b> | SHIMANO, NEXUS SM-GEAR                          | Pignon, 18T   |
| <b>Manette de vitesse</b>                | SHIMANO, NEXUS SL-C6000-8                       | Poignée rotative avec affichage, 8 vitesses   |
| <b>Moteur</b>                            | BOSCH, Active Line Plus [BDU350] (0275.007.047) | Voir le chapitre 3.5.06.1   |
| <b>Ordinateur de bord</b>                | BOSCH, Intuvia [BUI255] (1270.020.909)          | #   |
| <b>Chargeur</b>                          | BOSCH, Compact Charger, [BCS230] (0275.007.915) | Courant de chargement (max.) : 2 A  |
| <b>Frein avant</b>                       | TEKTRO, HD-T280                                 | Levier de frein à 3 doigts   Longueur : 1000 mm   Frein à disque hydraulique, 2 pistons |
| <b>Frein arrière</b>                     | TEKTRO, HD-T280                                 | Levier de frein à 3 doigts   Longueur : 2000 mm   Frein à disque hydraulique, 2 pistons |
| <b>Ligne de frein</b>                    | TEKTRO  | pour HD-M535/HD-T535/HD-M530/HD-M280/HD-T280/HD-T532                                    |
| <b>Disque de frein</b>                   | TEKTRO, TR-35                                   | Ø : 180 mm  |
| <b>Disque de frein</b>                   | TEKTRO, TR-47                                   | Ø : 160 mm  |
| <b>Phare avant</b>                       | FUXON, FS-50EB                                  | LED, 5...15 V, grand catadioptré en Z intégré, montage sur porte-bagages                |
| <b>Feu arrière</b>                       | FUXON, R-232-EB                                 | 6...12 V  |
| <b>Garde-boue</b>                        | SKS, # EDGE AL 60                               | #   |
| <b>Béquille</b>                          | PLETSCHER, COMP40 Flex 700C                     | Béquille latérale, écartement des vis : 40 mm, M6 × 18 mm                               |
| <b>Sonnette/Klaxon</b>                   | NUVO ENTERPRISE, NH-405A/P                      | Sonnette  |
| <b>Serrure de la batterie</b>            | ABUS, BLO BOS IT3 XPLUS                         |   |

... non présent

# information non disponible lors de la rédaction

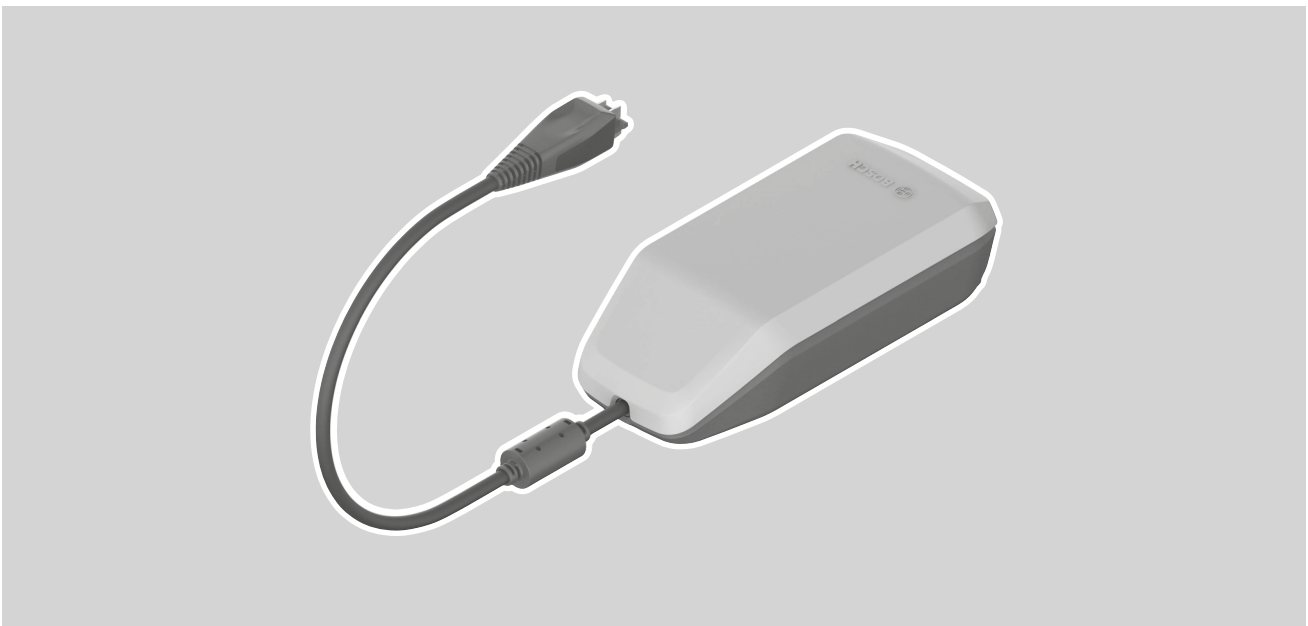


## 11.4 Mode d'emploi du chargeur



# Charger

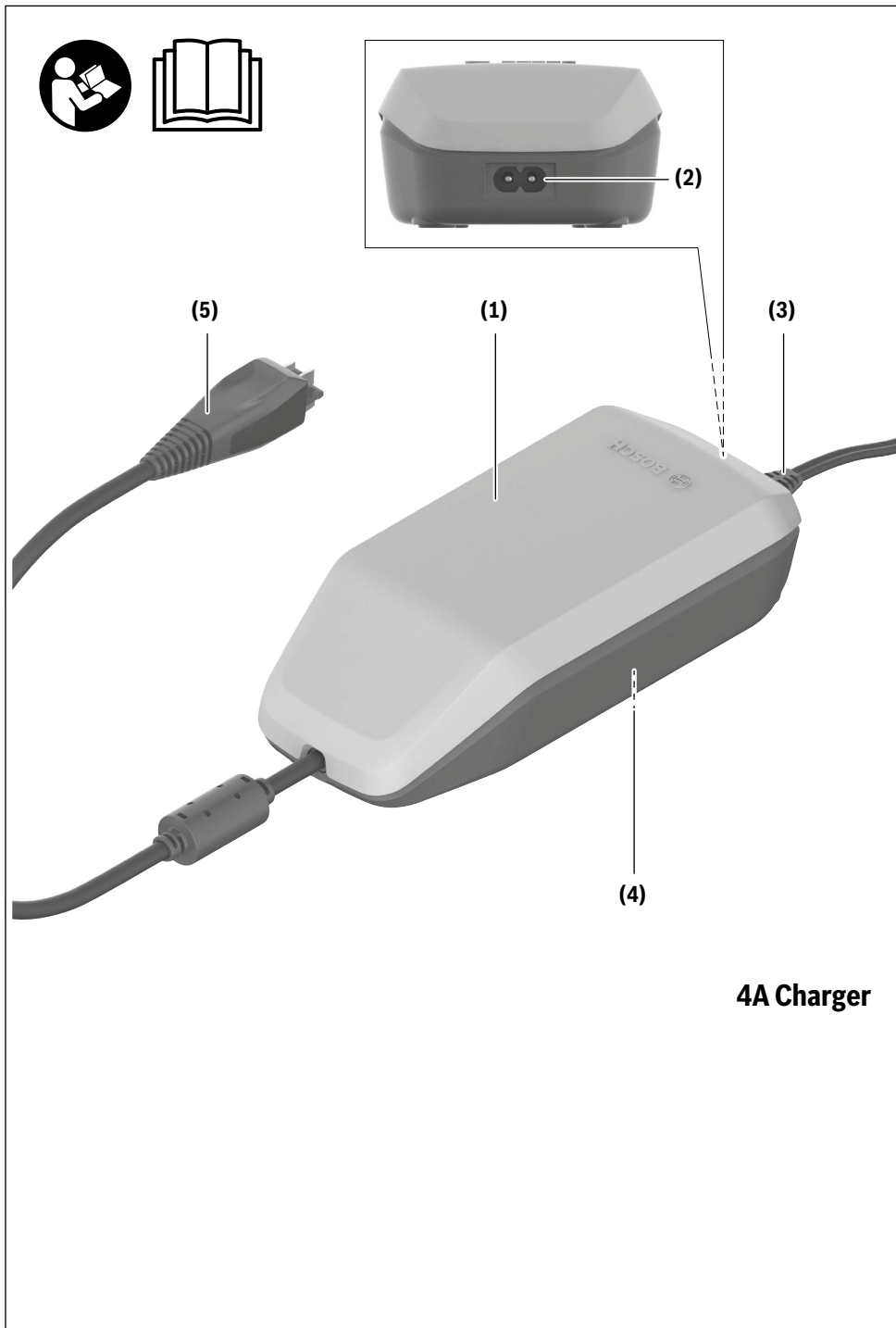
BPC3400



fr Notice d'utilisation d'origine

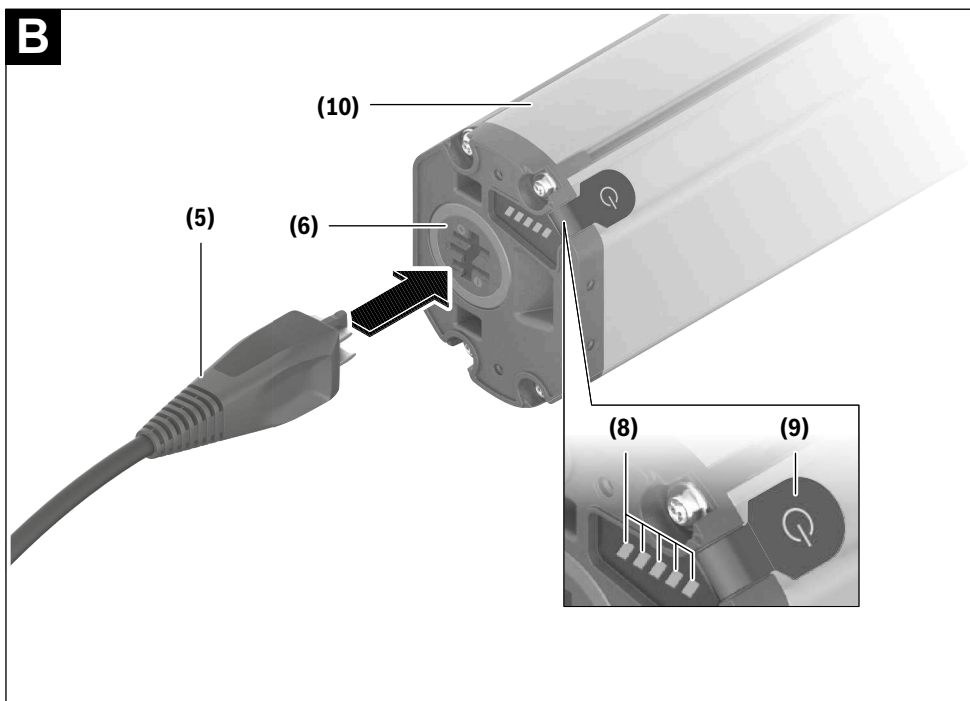
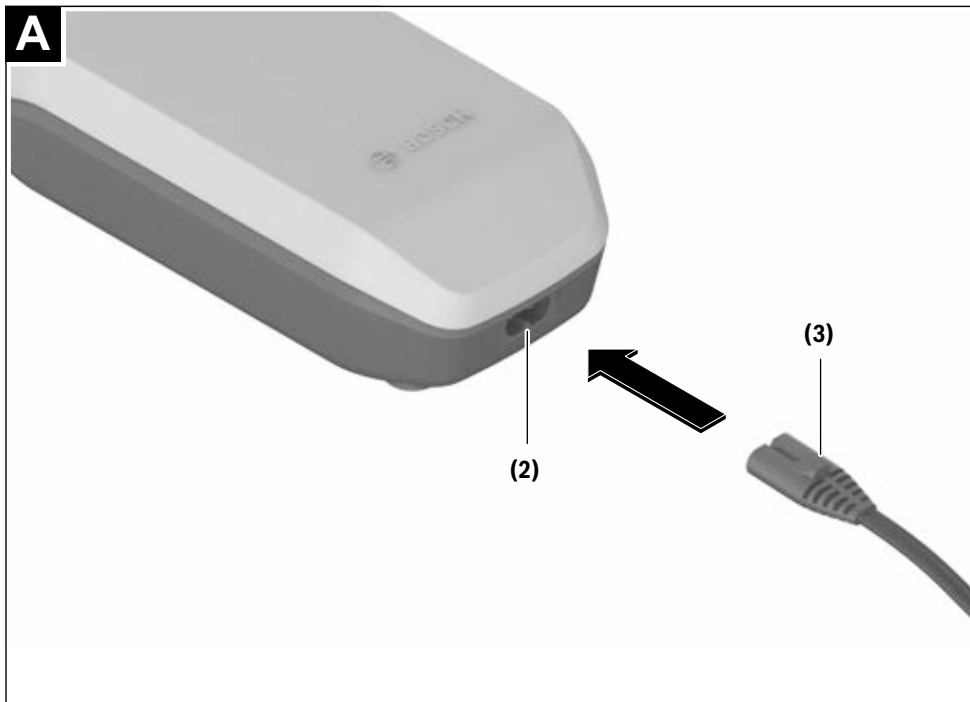


2 |

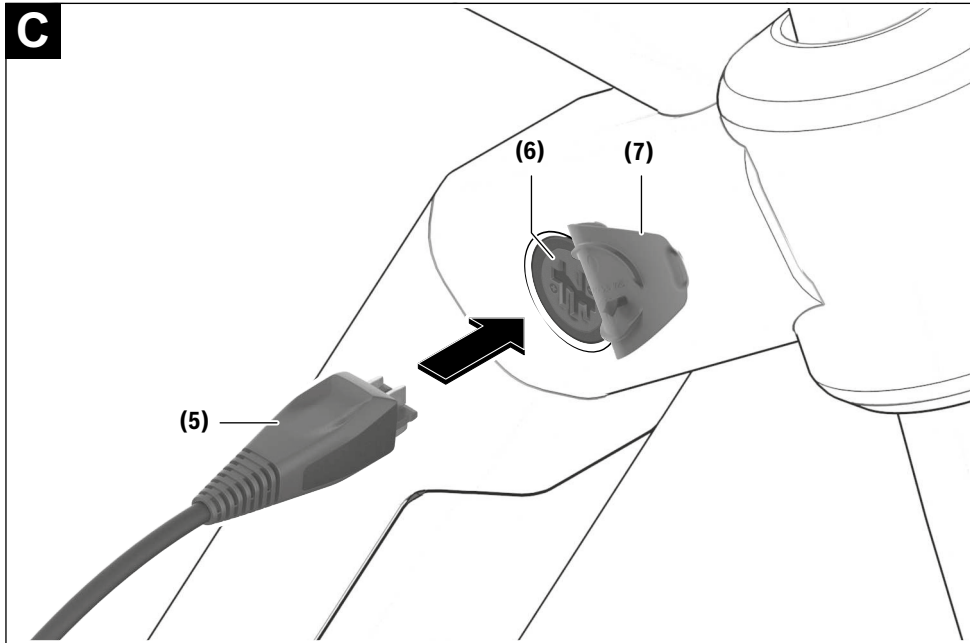


0 275 007 3CX | (09.06.2021)

Bosch eBike Systems



4 |



## Consignes de sécurité



Lisez attentivement toutes les instructions et consignes de sécurité. Le

non-respect des instructions et consignes de sécurité

peut provoquer un choc électrique, un incendie et/ou entraîner de graves blessures.

Conservez tous les avertissements et toutes les instructions pour pouvoir s'y reporter ultérieurement.

Le terme **accu** utilisé dans la présente notice d'utilisation désigne un accu/une batterie d'eBike Bosch d'origine.



**N'exposez pas le chargeur à la pluie ou à de l'humidité.** En cas de pénétration d'eau dans un chargeur il y a risque de choc électrique.

- ▶ **Ne chargez que des batteries Li-ion autorisées par Bosch pour les vélos électriques. La tension de la batterie doit correspondre à la tension de charge du chargeur.** Il existe sinon un risque d'explosion et d'incendie.
- ▶ **Veillez à ce que le chargeur reste propre.** Un encrassement augmente le risque de choc électrique.
- ▶ **Vérifiez l'état du chargeur, du câble et du connecteur avant chaque utilisation. N'utilisez plus le chargeur si vous constatez des dommages. N'ouvrez pas le chargeur.** Le risque de choc électrique augmente quand le chargeur, le câble ou le connecteur présente un dommage.
- ▶ **N'utilisez pas le chargeur sur un support facilement inflammable (par ex. papier, textile etc.) ou dans un environnement inflammable.** En s'échauffant, le chargeur peut provoquer un incendie.
- ▶ **Soyez prudent lorsque vous touchez le chargeur pendant le processus de charge. Portez des gants de protection.** Le chargeur peut s'échauffer fortement surtout en cas de température ambiante élevée.
- ▶ **En cas d'endommagement ou d'utilisation non conforme de la batterie, des vapeurs peuvent s'échapper. Ventilez le local et consultez un médecin en cas de malaise.** Les vapeurs peuvent irriter les voies respiratoires.
- ▶ **Ne laissez pas la batterie de votre vélo électrique sans surveillance pendant sa charge.**
- ▶ **Ne laissez pas les enfants sans surveillance lors de l'utilisation, du nettoyage et de l'entretien.** Faites en sorte que les enfants ne jouent pas avec le chargeur.
- ▶ **Les enfants et les personnes souffrant d'un handicap physique, sensoriel ou mental ou n'ayant pas l'expérience et/ou les connaissances nécessaires ne sont pas autorisées à utiliser le chargeur, à moins qu'elles ne soient surveillées par une personne responsable de leur sécurité ou qu'elles aient été formées quant au maniement de ce chargeur.** Il y a sinon risque de blessures et d'utilisation inappropriée.
- ▶ **Lisez et respectez les consignes de sécurité et les instructions de toutes les notices d'utilisation du système eBike, ainsi que la notice d'utilisation de votre eBike.**
- ▶ Au-dessous du chargeur se trouve un autocollant avec une consigne de sécurité en langue anglaise (repérée par le numéro (4) sur le graphique) ayant la signification suivante :

Utiliser SEULEMENT avec des batteries Lithium-Ion BOSCH !

### eBike Battery Charger BPC3400

#### 4A Charger

EB12.110.001

Input: 220-240 V ~ 50-60 Hz 1.65 A

Output: 36 V === 4 A

Made in Vietnam

Robert Bosch GmbH

72757 Reutlingen, Germany

Li-Ion

Use ONLY with BOSCH Li-Ion batteries



## Description des prestations et du produit

### Utilisation conforme

Nous nous réservons le droit d'apporter à tout moment des modifications au logiciel pour corriger des erreurs ou pour modifier les fonctionnalités décrites dans la présente notice.

Les chargeurs VAE Bosch sont uniquement conçus pour charger des batteries de VAE Bosch ; toute autre utilisation est interdite.

### Éléments constitutifs

La numérotation des éléments se réfère aux représentations sur les pages graphiques situées en début de notice.

Certaines illustrations de cette notice d'utilisation peuvent différer légèrement de la réalité, selon l'équipement de votre vélo électrique.

- (1) Chargeur
- (2) Prise du chargeur
- (3) Connecteur du chargeur
- (4) Consignes de sécurité du chargeur
- (5) Connecteur de charge

## Français – 2

- (6) Prise de charge
- (7) Obturateur de la prise de charge
- (8) Indicateur de fonctionnement et d'état de charge
- (9) Touche Marche/Arrêt de la batterie
- (10) PowerTube

**Caractéristiques techniques**

| Chargeur                              | 4A Charger |             |
|---------------------------------------|------------|-------------|
| Code produit                          |            | BPC3400     |
| Tension nominale                      | V~         | 198 ... 264 |
| Fréquence                             | Hz         | 47 ... 63   |
| Tension de charge de la batterie      | V=         | 36          |
| Courant de charge (maxi)              | A          | 4           |
| Durée de charge approx. PowerTube 750 | h          | 6           |
| Températures de fonctionnement        | °C         | 0 ... 40    |
| Températures de stockage              | °C         | 10 ... 40   |
| Poids (approx.)                       | kg         | 0,7         |
| Indice de protection                  |            | IP40        |

Les données indiquées sont valables pour une tension nominale [U] de 230 V. Elles peuvent varier lorsque la tension diffère de cette valeur et sur les versions destinées à certains pays.

**Utilisation****Mise en marche****Raccordement du chargeur au réseau électrique (voir figure A)**

- **Tenez compte de la tension du réseau !** La tension du réseau électrique doit correspondre aux indications se trouvant sur la plaque signalétique du chargeur. Les chargeurs marqués 230 V peuvent également fonctionner sous 220 V.

Reliez le connecteur (3) du câble secteur à la prise (2) du chargeur.

Raccordez le câble secteur (peut différer selon les pays) à une prise secteur.

**Recharge de la batterie en dehors du vélo (voir figure B)**

Éteignez la batterie et retirez-la de la fixation sur le vélo électrique. Lisez et observez la notice d'utilisation de la batterie.

- **Ne posez la batterie que sur des surfaces propres.** Évitez tout encrassement de la prise de charge et des contacts électriques, par ex. par du sable ou de la terre.

Reliez le connecteur de charge (5) du chargeur à la prise (6) de la batterie.

**Recharge de la batterie sur le vélo (voir figure C)**

Éteignez la batterie. Nettoyez l'obturateur de la prise de charge (7). Évitez tout encrassement de la prise de charge et des contacts électriques, par ex. par du sable ou de la terre. Soulevez l'obturateur de la prise de charge (7) et reliez le connecteur de charge (5) à la prise de charge (6).

- **L'échauffement du chargeur pendant la charge crée un risque d'incendie. Ne chargez les batteries que sur un vélo sec et dans un endroit où il n'y a pas de risque d'incendie.** En cas de doute, retirez la batterie de son support sur le vélo et chargez-la à un endroit approprié. Lisez et observez la notice d'utilisation de la batterie.

**Charge normale**

La charge débute dès que le chargeur est connecté à la batterie ou à la prise de charge sur le vélo et au réseau d'alimentation électrique.

**Remarque :** Pour qu'une charge soit possible, il faut que la température de la batterie du VAE se trouve dans la plage de températures de charge admissible.

**Remarque :** Pendant la durée de la charge, l'unité d'entraînement est désactivée.

La charge de la batterie peut s'effectuer avec ou sans ordinateur de bord. En l'absence d'ordinateur de bord, le voyant lumineux d'état de charge de la batterie permet de suivre l'avancement du processus de charge.

Quand un ordinateur de bord est connecté, un message s'affiche sur l'écran.

Le niveau de charge est indiqué par l'indicateur d'état de charge (8) de la batterie et par les barres du symbole de batterie sur l'ordinateur de bord.

Lors de la charge, les LED de l'indicateur d'état de charge (8) de la batterie s'allument. Chaque LED allumée sans clignoter correspond à environ 20 % de charge totale. La LED qui clignote indique la charge des 20 % suivants.

Une fois que la batterie du VAE est complètement chargée, les LED ainsi que l'ordinateur de bord s'éteignent. La charge est terminée. En cas d'actionnement de la touche Marche/Arrêt (9) de la batterie, le niveau de charge s'affiche pendant 5 secondes.




Déconnectez le chargeur de la prise secteur et la batterie du chargeur.

La batterie s'éteint automatiquement au moment où elle est déconnectée du chargeur.

**Remarque :** Si la recharge a été effectuée sur le vélo, référez-vous ensuite avec précaution l'obturateur (7) de la prise de charge (6) afin d'éviter toute pénétration de saletés ou d'eau.

Si vous ne déconnectez pas la batterie du chargeur au terme de la charge, le chargeur se rallume automatiquement au bout de quelques heures afin de vérifier le niveau de charge de la batterie. Il se remet si nécessaire à charger.

## Défaut – Causes et remèdes

| Cause   | Remède   |
|---|--|
|  <p>Batterie défectueuse</p>   | <p><b>Deux LED de la batterie clignotent.</b></p> <p>Adressez-vous à un vélociste agréé.</p>   |
|  <p>La batterie est trop chaude ou trop froide</p>   | <p><b>Trois LED de la batterie clignotent.</b></p> <p>Déconnectez la batterie du chargeur jusqu'à ce qu'elle revienne dans la plage de températures de charge admissible.</p> <p>Ne rebranchez la batterie au chargeur qu'une fois qu'elle se trouve à nouveau dans la plage de températures admissible.</p> |
|  <p>Le chargeur ne charge pas.</p> <p><b>Recharge impossible (pas d'affichage sur la batterie)</b></p> | <p><b>Aucune LED ne clignote (selon le niveau de charge de la batterie du VAE, une ou plusieurs LED sont allumées en permanence).</b></p> <p>Adressez-vous à un vélociste agréé.</p>   |
| Le connecteur n'est pas correctement enfiché  | Contrôlez tous les connecteurs.  |
| Contacts de la batterie encrassés   | Nettoyez avec précaution les contacts électriques de la batterie.  |
| Prise de courant, câble ou chargeur défectueux  | Vérifiez la tension du secteur, faites contrôler le chargeur par un vélociste.   |
| Batterie défectueuse  | Adressez-vous à un vélociste agréé.  |

## Entretien et service après-vente

### Nettoyage et entretien

Au cas où le chargeur tomberait en panne, adressez-vous à un vélociste agréé.

### Service après-vente et conseil utilisateurs

Pour toutes les questions concernant le système eBike et ses éléments, adressez-vous à un vélociste agréé.

Vous trouverez les données de contact de vélocistes agréés sur le site internet [www.bosch-ebike.com](http://www.bosch-ebike.com).

### Élimination des déchets

Les chargeurs ainsi que leurs accessoires et emballages, doivent pouvoir suivre chacun une voie de recyclage appropriée.

Ne jetez pas les chargeurs avec les ordures ménagères !

#### Seulement pour les pays de l'UE :



Conformément à la directive européenne 2012/19/UE relative aux déchets d'équipements électriques et électroniques et à leur transposition dans le droit national, les chargeurs hors d'état de marche doivent être triés séparément et déposés dans un point de collecte et de recyclage respectueux de l'environnement.

**Sous réserve de modifications.**

## 12 Glossaire

### Accumulateur, batterie

*Source : DIN 40729:1985-05*, l'accumulateur est un réservoir d'énergie capable de stocker l'énergie sous forme d'énergie chimique (chargement) et de la libérer en cas de besoin sous forme d'énergie électrique (déchargement).

### Année de construction

*Source : ZEG*, l'année dans laquelle le vélo électrique a été fabriqué. La période de production s'étend toujours de mai à juillet de l'année suivante.

### Année du modèle

*Source : ZEG*, pour les vélos électriques produits en série, l'année du modèle est la première année de production de la version et ne correspond donc pas toujours à l'année de construction. L'année de construction peut parfois être antérieure à l'année du modèle. Si aucune modification technique n'est apportée à la série, les vélos électriques d'une année de modèle passée peuvent également être fabriqués ultérieurement.

### Arrêt d'urgence

*Source : ISO 13850:2015*, fonction ou signal prévus pour : - réduire ou prévenir les risques futurs ou présents pour les personnes, la machine ou la pièce travaillée ; - être déclenchés par une action unique d'une personne.

### Cadre suspendu

*Source : EN 15194:2017*, cadre doté d'une flexibilité verticale guidée destinée à atténuer la transmission des chocs de la chaussée au cycliste.

### Consommable

*Source : DIN EN 82079-1*, pièce ou matériau requis pour l'utilisation régulière ou le maintien en bon état d'un objet.

### Courroie d'entraînement

*Source : EN 15194:2017*, courroie annulaire sans couture utilisée pour la transmission d'une force d'entraînement.

### Course de suspension négative

La *course de suspension négative ou SAG* (en anglais sag) correspond à la contraction de la fourche causée par le poids du corps et de l'équipement (par ex. sac à dos), sa position de conduite et la géométrie du cadre.

### Course de suspension totale

*Source : Benny Wilbers, Werner Koch : Neue Fahrwerkstechnik im Detail*, la distance parcourue par le vélo entre les positions non chargée et chargée est appelée course de suspension totale. Au repos, la masse du véhicule pèse sur les suspensions et réduit la course de suspension totale de la *course de suspension négative* pour donner la course de suspension positive.

### Détente

La détente définit la vitesse à laquelle la fourche se détend après la contrainte.

### Dispositif d'attache rapide, attache rapide

*Source : EN 15194:2017*, mécanisme actionné par levier et fixant, maintenant en position ou assurant une roue ou un autre composant.

### Distance de freinage

*Source : EN 15194:2017*, distance parcourue par un vélo électrique entre le début du freinage et l'arrêt du vélo électrique.

### Environnement de travail

*Source : EN ISO 9000:2015*, ensemble des conditions dans lesquelles des travaux peuvent être effectués.

### Erreur

*Source : EN 13306:2018-02, 6.1*, état d'un objet (4.2.1) dans lequel il est incapable d'assurer une fonction demandée (4.5.1), à l'exception de l'incapacité pendant la maintenance préventive ou d'autres mesures planifiées, ou suite à l'absence de ressources externes.



**Fabricant**

*Source : directive européenne 2006/42/CE, 17/05/2006* Toute personne physique ou morale qui conçoit et/ou construit une machine ou une machine incomplète régie par la directive sur les machines et est responsable en son nom ou sous sa marque propre de la conformité de la machine ou machine incomplète avec cette directive en vue de sa mise en circulation ou pour son usage propre.

**Fourche suspendue**

*Source : EN 15194:2017*, fourche de roue avant dotée d'une flexibilité axiale guidée destinée à atténuer la transmission des chocs de la chaussée au cycliste.

**Frein à disque**

*Source : EN 15194:2017*, frein utilisant des patins de frein pour saisir les surfaces extérieures d'un disque mince monté sur le moyeu de la roue ou intégré dans le moyeu.

**Hauteur de selle maximale**

*Source : EN 15194:2017*, distance verticale entre le sol et le point auquel la surface de la selle rencontre l'axe de la tige de selle, mesuré avec la selle orientée horizontalement, la tige de selle étant réglée sur la profondeur d'insertion minimale.

**Levier de frein**

*Source : EN 15194:2017*, levier par lequel on actionne le dispositif de freinage.

**Maintenance**

*Source : DIN 31051*, la maintenance est en général exécutée à des intervalles réguliers, le plus souvent par un personnel spécialisé formé. Elle permet d'assurer une durée de vie maximale et une usure minimale des objets maintenus. Une maintenance conforme est souvent aussi une condition de validité de la garantie.

**Marquage CE**

*Source : Directive machines*, avec le marquage CE, le fabricant déclare que le vélo électrique répond aux exigences en vigueur.

**Mise en circulation**

*Source : directive européenne 2006/42/CE, 17/05/2006*, la première mise à disposition, gratuitement ou contre rémunération, d'une machine ou machine incomplète dans la communauté en vue de sa vente ou de son utilisation.

**Mise hors service**

*Source : DIN 31051*, interruption volontaire et sans limitation de durée de la fonctionnalité d'un objet.

**Mode d'emploi**

*Source : ISO DIS 20607:2018*, partie des informations utilisateur qui sont fournies aux utilisateurs d'une machine par les fabricants d'une machine ; il contient des aides, instructions et conseils liés à l'utilisation de la machine dans toutes les phases de son cycle de vie.

**Patinage**

*Source : DIN 75204-1:1992-05*, différence entre la vitesse du véhicule et la vitesse de la circonférence de la roue.

**Pièce de rechange**

*Source : EN 13306:2018-02, 3.5*, objet destiné à remplacer un objet correspondant afin d'assurer la fonction d'origine de l'objet.

**Poids du vélo électrique prêt à rouler**

*Source : ZEG*, l'indication de poids du vélo électrique prêt à rouler se rapporte au poids du vélo électrique au moment de sa vente. Tout accessoire supplémentaire doit être ajouté à ce poids.

**Poids total autorisé**

*Source : EN 15194:2017*, poids du vélo électrique entièrement monté, avec le cycliste et les bagages, selon la définition du fabricant.

**Point de pression**

*Source : ZEG*, sur un frein, le point de pression est la position du frein à main à laquelle le disque de frein ou les patins de frein s'engagent et le processus de freinage est enclenché.

**Pression des pneus maximale**

*Source : EN 15194:2017*, pression des pneus maximale recommandée par le fabricant du pneu ou de la jante pour une conduite sûre et peu fatigante. Si la jante et le pneu ont chacun une pression maximale, la pression des pneus maximale applicable est la plus faible de ces deux valeurs.

**Profondeur d'insertion minimale**

*Source : EN 15194:2017*, marquage indiquant la profondeur d'insertion minimale requise pour la potence de guidon dans la tige de fourche ou pour la tige de selle dans le cadre.

**Puissance nominale en fonctionnement continu**

*Source : ISO DIN 15194:2017*, puissance de sortie définie par le fabricant à laquelle le moteur atteint son équilibre thermique dans les conditions environnementales prévues.

**Puissance nominale en fonctionnement continu maximale**

*Source : ZEG*, la puissance nominale en fonctionnement continu maximale correspond à la puissance maximale pendant 30 minutes sur l'arbre de sortie du moteur électrique.

**Roue**

*Source : ISO 4210 - 2*, unité ou regroupement d'un moyeu, de rayons ou d'un disque et d'une jante, mais sans le pneu.

**Rupture**

*Source : EN 15194:2017*, séparation accidentelle en deux parties ou plus.

**Système électrique de réglage et de commande**

*Source : EN 15194:2017*, composants ou groupe de composants électroniques et/ou électriques qui sont intégrés dans un véhicule, en lien avec tous les branchements électriques et les câblages correspondants pour l'alimentation électrique du moteur.

**Terrain non carrossable**

*Source : EN 15194:2017*, pistes de cailloux accidentées, chemins forestiers et autres voies en général situées hors des routes et pouvant contenir des racines d'arbre et rochers.

**Tige de fourche**

*Source : EN 15194:2017*, partie de la fourche qui tourne autour de l'axe de direction de la tête de direction d'un vélo électrique. En général, le tube est relié à la tête de fourche ou directement aux montants de fourche et assure la liaison entre la fourche et la potence de guidon.

**Tige de selle**

*Source : EN 15194:2017*, composant qui serre la selle (avec une vis ou un élément d'assemblage) et la relie au cadre.

**Usure**

*Source : DIN 31051*, réduction de la réserve d'usure (4.3.4), causée par des processus chimiques et/ou physiques.

**Vélo à assistance électrique, vélo électrique**

*Source : EN 15194:2017*, (anglais : electrically power assisted cycle) vélo électrique équipé de pédales et d'un moteur électrique auxiliaire qui ne peut pas être entraîné exclusivement par le moteur électrique auxiliaire sauf pendant le mode d'assistance au démarrage.

**Vélo adolescent**

*Source : EN-ISO 4210 - 2*, vélo conçu pour l'utilisation sur les voies publiques par des jeunes pesant moins de 40 kg, avec une hauteur de selle maximale comprise entre 635 mm et 750 mm. (voir ISO 4210)

### Vélo de course

*Source : EN-ISO 4210 - 2*, vélo conçu pour les trajets amateur à hautes vitesses et pour l'utilisation sur les voies publiques, disposant d'une unité de commande et de direction avec plusieurs positions de prise (permettant une position du corps aérodynamique) et doté d'un système de transmission pour plusieurs vitesses ainsi que d'une largeur de pneus maximale de 28 mm, le vélo entièrement monté ne dépassant pas un poids de 12 kg.

### Vélo de transport

*Source : DIN 79010*, vélo conçu principalement pour le transport de marchandises.

### Vélo de ville et tout chemin

*Source : EN-ISO 4210 - 2*, vélo conçu principalement pour l'utilisation sur des voies publiques à des fins de transport ou de loisir.

### Vélo pliant

*Source : EN-ISO 4210 - 2*, vélo conçu pour être plié dans un format compact qui facilite le transport et le stockage.

### Vélo tout terrain, mountain bike

*Source : EN-ISO 4210 - 2*, vélo conçu pour l'utilisation dans des terrains accidentés hors de la chaussée et pour l'utilisation sur les voies et chemins publics, doté d'un cadre renforcé et d'autres composants appropriés et en général de pneus de plus grande section avec des surfaces de roulement rugueuses et d'une plage de braquets importante.

### Vitesse d'arrêt

*Source : EN 15194:2017*, la vitesse atteinte par le vélo électrique lorsque le courant chute à zéro ou à la valeur de marche à vide.

## 12.1 Abréviations

| Abréviation | Signification / Explication   |
|-------------|---|
| ABS         | Système anti-blocage  |
| BLE         | Bluetooth Low Energy  |
| EPAC        | Cycle à assistance électrique (Electrically Powered Assisted Cycle) |
| PTAC        | Poids total autorisé en charge                                      |

Tableau 87 : Tableau des abréviations

## 12.2 Concepts simplifiés

Pour plus de lisibilité, les concepts suivants sont utilisés :

| Concept                   | Signification                            |
|---------------------------|--|
| Mode d'emploi             | Mode d'emploi original                   |
| Amortisseur               | Amortisseur arrière                      |
| Revendeur spécialisé      | Revendeur spécialisé en vélos            |
| Moteur                    | Moteur d'entraînement, partie de machine |
| Entraînement par courroie | Entraînement par courroie crantée        |

Tableau 88 : Tableau des concepts simplifiés

## 13 Annexe

### I. Traduction de la déclaration de conformité CE/UE originale Kiox 300

| Fabricant  | Responsable de la documentation*   |
|--|--|
| HERCULES GmbH<br>Longericher Straße 2<br>50739 Köln, Germany | Janine Otto<br>c/o ZEG Zweirad-Einkaufs-Genossenschaft eG<br>Longericher Straße 2<br>50739 Köln, Germany |

La machine, le vélo électrique de type :

|           |                            |                              |
|-----------|----------------------------|------------------------------|
| 23-P-0009 | E-IMPERIAL MAX I-F360+, HE | Vélo de ville et tout chemin |
| 23-P-0010 | E-IMPERIAL MAX I-F360+, ZR | Vélo de ville et tout chemin |
| 23-P-0011 | E-IMPERIAL MAX I-F5, HE    | Vélo de ville et tout chemin |
| 23-P-0012 | E-IMPERIAL MAX I-F5, ZR    | Vélo de ville et tout chemin |
| 23-P-0013 | E-IMPERIAL MAX I-12, HE    | Vélo de ville et tout chemin |
| 23-P-0014 | E-IMPERIAL MAX I-12, TR    | Vélo de ville et tout chemin |
| 23-P-0015 | E-IMPERIAL MAX I-12, ZR    | Vélo de ville et tout chemin |
| 23-Q-0003 | FUTURA MAX I-F360 ABS, HE  | Vélo de ville et tout chemin |
| 23-Q-0004 | FUTURA MAX I-F360 ABS, TR  | Vélo de ville et tout chemin |
| 23-Q-0005 | FUTURA MAX I-F360 ABS, ZR  | Vélo de ville et tout chemin |
| 23-Q-0007 | FUTURA MAX I-10 ABS, HE    | Vélo de ville et tout chemin |
| 23-Q-0008 | FUTURA MAX I-10 ABS, TR    | Vélo de ville et tout chemin |
| 23-Q-0009 | FUTURA MAX I-10 ABS, ZR    | Vélo de ville et tout chemin |

Année de construction 2022 jusqu'à année de construction 2025, respecte les dispositions UE applicables suivantes :

- Directive 2006/42/CE Machines
- Directive 2011/65/UE RoHS, Limitation de l'utilisation de certaines substances dangereuses dans les équipements électriques et électroniques
- Directive 2014/30/UE Compatibilité électromagnétique.

\*Personne établie dans la communauté et habilitée à élaborer la documentation technique

Les objectifs de protection de la directive Basse tension 2014/35/UE ont été respectés conformément à l'Annexe I, n° 1.5.1 de la directive Machines 2006/42/CE.

Les normes harmonisées suivantes ont été appliquées :

- EN 15194:2017, Cycles – Cycles à assistance de pédalage équipés d'un entraînement auxiliaire à motorisation électrique – Bicyclettes EPAC  
**à l'exception de la section 6 Mode d'emploi, pour cela norme harmonisée EN ISO 20607:2019**
- Norme EN ISO 20607:2019, Sécurité des machines – Notice d'instructions – Principes rédactionnels généraux.

Les autres normes techniques qui suivent ont été appliquées :

- EN ISO 11243:2016-12, Cycles – Porte-bagages pour bicyclettes – Exigences et méthodes,
- EN 17406:2021-11, Classification pour l'utilisation des bicyclettes,
- EN 62133-2:2017-11, Accumulateurs alcalins et autres accumulateurs à électrolyte non acide - Exigences de sécurité pour les accumulateurs portables étanches, et pour les batteries qui en sont constituées, destinés à l'utilisation dans des applications portables – Partie 2 : Systèmes au lithium.



Cologne, le 21/09/2023

.....  
Georg Honkomp, Directeur d'HERCULES GmbH

## II. Traduction de la déclaration de conformité CE/UE originale Intuvia 100

### Fabricant

HERCULES GmbH  
Longericher Straße 2  
50739 Köln, Germany

### Responsable de la documentation\*

Janine Otto  
c/o ZEG Zweirad-Einkaufs-Genossenschaft eG  
Longericher Straße 2  
50739 Köln, Germany

La machine, le vélo électrique de type :

|           |                        |                              |
|-----------|------------------------|------------------------------|
| 23-P-0003 | Futura HD I-12, HE     | Vélo de ville et tout chemin |
| 23-P-0004 | Futura HD I-12, TR     | Vélo de ville et tout chemin |
| 23-P-0005 | Futura HD I-12, ZR     | Vélo de ville et tout chemin |
| 23-P-0006 | FUTURA HD I-F5, HE     | Vélo de ville et tout chemin |
| 23-P-0008 | FUTURA HD I-F5, ZR     | Vélo de ville et tout chemin |
| 23-Q-0011 | FUTURA MAX I-10, HE    | Vélo de ville et tout chemin |
| 23-Q-0012 | FUTURA MAX I-10, TR    | Vélo de ville et tout chemin |
| 23-Q-0013 | FUTURA MAX I-10, ZR    | Vélo de ville et tout chemin |
| 23-Q-0013 | FUTURA COMP I-11, HE   | Vélo de ville et tout chemin |
| 23-Q-0014 | FUTURA COMP I-11, TR   | Vélo de ville et tout chemin |
| 23-Q-0015 | FUTURA COMP I-11, ZR   | Vélo de ville et tout chemin |
| 23-Q-0016 | FUTURA SPORT I-10, HE  | Vélo de ville et tout chemin |
| 23-Q-0017 | FUTURA SPORT I-10, TR  | Vélo de ville et tout chemin |
| 23-Q-0018 | FUTURA SPORT I-10, ZR  | Vélo de ville et tout chemin |
| 23-Q-0019 | FUTURA SPORT I-8, HE   | Vélo de ville et tout chemin |
| 23-Q-0020 | FUTURA SPORT I-8, TR   | Vélo de ville et tout chemin |
| 23-Q-0022 | FUTURA SPORT I-8, ZR   | Vélo de ville et tout chemin |
| 23-Q-0092 | FUTURA COMPACT R5, 24" | Vélo de ville et tout chemin |
| 23-Q-0093 | FUTURA COMPACT R5, 20" | Vélo de ville et tout chemin |
| 23-Q-0094 | Futura Compact F5 24"  | Vélo de ville et tout chemin |
| 23-Q-0095 | Futura Compact F5 20"  | Vélo de ville et tout chemin |
| 23-Q-0096 | Futura Compact R8 24"  | Vélo de ville et tout chemin |
| 23-Q-0097 | Futura Compact R8 20   | Vélo de ville et tout chemin |
| 23-Q-0098 | Futura Compact F8      | Vélo de ville et tout chemin |
| 23-Q-0099 | Futura Compact F8      | Vélo de ville et tout chemin |
| 23-Q-0100 | Futura Compact 10      | Vélo de ville et tout chemin |
| 23-Y-0006 | ROB FOLD 10            | Vélo pliant                  |
| 23-Y-0007 | ROB FOLD R5            | Vélo pliant                  |
| 23-Y-0008 | ROB FOLD F5            | Vélo pliant                  |
| 24-P-0008 | FUTURA HD I-11, HE     | Vélo de ville et tout chemin |
| 24-P-0009 | FUTURA HD I-11, TR     | Vélo de ville et tout chemin |
| 24-P-0010 | FUTURA HD I-11, ZR     | Vélo de ville et tout chemin |
| 24-P-0011 | ROBERT/A HD I-F5, HE   | Vélo de ville et tout chemin |
| 24-P-0012 | ROBERT/A HD I-F5, ZR   | Vélo de ville et tout chemin |
| 24-Q-0001 | FUTURA I-10, HE        | Vélo de ville et tout chemin |
| 24-Q-0002 | FUTURA I-10, TR        | Vélo de ville et tout chemin |
| 24-Q-0003 | FUTURA I-10, ZR        | Vélo de ville et tout chemin |
| 24-Q-0010 | ROBERT/A I-R5, HE      | Vélo de ville et tout chemin |
| 24-Q-0011 | ROBERT/A I-R5, ZR      | Vélo de ville et tout chemin |
| 24-Q-0012 | ROBERT/A I-F5, HE      | Vélo de ville et tout chemin |
| 24-Q-0013 | ROBERT/A I-F5, ZR      | Vélo de ville et tout chemin |
| 24-Q-0014 | ROBERT/A I-R8, HE      | Vélo de ville et tout chemin |
| 24-Q-0015 | ROBERT/A I-R8, ZR      | Vélo de ville et tout chemin |
| 24-Q-0016 | ROBERT/A I-F8, HE      | Vélo de ville et tout chemin |
| 24-Q-0017 | ROBERT/A I-F8, ZR      | Vélo de ville et tout chemin |
| 24-Q-0021 | MONTFOORT F7 Belt      | Vélo de ville et tout chemin |

\*Personne établie dans la communauté et habilitée à élaborer la documentation technique

|           |                   |                              |
|-----------|-------------------|------------------------------|
| 24-Q-0022 | MONTFOORT F7      | Vélo de ville et tout chemin |
| 24-Q-0036 | Futura Compact 10 | Vélo de ville et tout chemin |
| 24-Y-0002 | ROB FOLD 10       | Vélo pliant                  |
| 24-Y-0003 | ROB FOLD R5 Belt  | Vélo pliant                  |
| 24-Y-0004 | ROB FOLD F5 Belt  | Vélo pliant                  |
| 24-Y-0005 | ROB FOLD R8+      | Vélo pliant                  |
| 24-Y-0006 | ROB FOLD F8+      | Vélo pliant                  |

Année de construction 2022 jusqu'à année de construction 2025, respecte les dispositions UE applicables suivantes :

- Directive 2006/42/CE Machines
- Directive 2011/65/UE RoHS, Limitation de l'utilisation de certaines substances dangereuses dans les équipements électriques et électroniques
- Directive 2014/30/UE Compatibilité électromagnétique.

Les objectifs de protection de la directive Basse tension 2014/35/UE ont été respectés conformément à l'Annexe I, n° 1.5.1 de la directive Machines 2006/42/CE.

Les normes harmonisées suivantes ont été appliquées :

- EN 15194:2017, Cycles – Cycles à assistance de pédalage équipés d'un entraînement auxiliaire à motorisation électrique – Bicyclettes EPAC  
**à l'exception de la section 6 Mode d'emploi, pour cela norme harmonisée EN ISO 20607:2019**
- Norme EN ISO 20607:2019, Sécurité des machines – Notice d'instructions – Principes rédactionnels généraux.

Les autres normes techniques qui suivent ont été appliquées :

- EN ISO 11243:2016-12, Cycles – Porte-bagages pour bicyclettes – Exigences et méthodes,
- EN 17406:2021-11, Classification pour l'utilisation des bicyclettes,
- EN 62133-2:2017-11, Accumulateurs alcalins et autres accumulateurs à électrolyte non acide - Exigences de sécurité pour les accumulateurs portables étanches, et pour les batteries qui en sont constituées, destinés à l'utilisation dans des applications portables – Partie 2 : Systèmes au lithium.



Cologne, le 21/09/2023

.....  
Georg Honkomp, Directeur d'HERCULES GmbH

### III. Déclaration de conformité Directive RED

#### LED Remote

Robert Bosch GmbH, Bosch eBike Systems, déclare par la présente que le type d'appareil radio Led Remote est conforme à la directive 2014/53/UE. Le texte complet de la déclaration de conformité CE est disponible sur Internet à l'adresse suivante :

<https://www.bosch-ebike.com/conformity>

#### KIOX 300

Robert Bosch GmbH, Bosch eBike Systems, déclare par la présente que le type d'appareil radio Kiox 300 est conforme à la directive 2014/53/UE. Le texte complet de la déclaration de conformité CE est disponible sur Internet à l'adresse suivante :

<https://www.bosch-ebike.com/conformity>



## 14 Index des mots-clés

### A

- à réglage rapide, 39
- ABS,
  - utiliser 87
- Accumulateur, voir batterie
- Affichage à l'écran, 192
- Affichage d'accueil, 182
- Affichage de la vitesse,
  - position 91
- Amortissement de compression, 45
- Amortissement de détente, 43
- Amortisseur arrière,
  - contrôler 229
  - inspecter 272
  - maintenir 262, 272
  - nettoyer 231
- Angle des poignées 40
- Année de construction, 372
- Année du modèle, 372
- App,
  - enviolo AUTOMATiQ 168
- Arbre de transmission,
  - entretenir, 240
- Arrêt d'urgence, 372
- Assistance de poussée,
  - utiliser 205
  - utiliser, 205
- Attache rapide, 372
  - contrôler 230
  - inspecter, 274
- Axe,
  - couple de serrage, 109

### B

- Bande de roulement, 54
- Batterie pour porte-bagages,
  - retirer, 197, 198
- Batterie sur cadre,
  - insérer, 198
- Batterie, 71, 372
  - contrôler, 127
  - éliminer, 300
  - expédier 123
  - insérer, 198
  - nettoyer, 232
  - retirer, 197, 198
  - transporter 123
- caractéristiques techniques, 107
  - couples de serrage, 109
- Béquille latérale,
  - contrôler la stabilité, 259

- entretenir, 238
- nettoyer, 233
- Blocage de la fourche, 94
  - position 73
- Bluetooth,
  - pannes, 21
- Boîtier de la batterie, 71

### C

- Câble Bowden, 57
- Câble Bowden,- contrôler, 247
- Cache USB,
  - contrôler 230
- Cadre, 37
  - contrôler 229
  - entretenir 231, 237
  - inspecter, 272
  - nettoyer, 233
  - position 36
- Capot du moteur,
  - couples de serrage, 115
- Carcasse, 54
  - position, 53
- Cassette,
  - nettoyer, 235
- Chaîne, 36, 69
  - contrôler l'usure, 250
  - contrôler la tension, 250
  - contrôler, 250
  - entretenir, 241
  - maintenir, 278
  - nettoyer, 236
  - remplacer, 297
  - tendre, 297
  - position, 69
- Chambre à air,
  - remplacer, 297
- Changement de vitesse,
  - changer de vitesse, 211, 220, 222
  - contrôler le changement de vitesse électrique, 257
  - contrôler, 257
  - Poignée rotative à actionnement par câble, régler les deux câbles 258
  - utiliser, 208
  - changer de vitesse 91
- Chargeur, 70
  - éliminer, 300
- Châssis, 37
- Compte utilisateur,
  - créer, 185

- Consommable, 372
- Couronne de roue libre,
  - couple de serrage, 111
- Couronne, 49, 50, 51, 52
- Courroie 69
- Courroie d'entraînement, 372
- Courroie,
  - application mobile Gates Carbon Drive 253
  - contrôler l'usure, 252
  - contrôler la tension, 252
  - nettoyer, 236
- Course de suspension négative, 372
- Course de suspension totale, 372
- Couvercle du moteur, 23
- Crochet de fixation, 71

### D

- Déclaration de conformité CE, 376, 378
- Dérailleur arrière,
  - entretenir, 240
  - position 69
  - couple de serrage, 119
- Dérailleur avant,
  - nettoyer, 235
  - couple de serrage, 119
- Dérailleur,
  - contrôler, 257
  - utiliser, 208
- Détente, 372
- Direction, 37, 39
- Dispositif de retenue, 71
- Dispositifs de protection,
  - contrôler 229
- Disque de frein, 58
  - contrôler, 248
  - nettoyer, 235
  - remplacer, 297
  - position, 58
- Distance de freinage, 372

### E

- eBike Flow,
  - se connecter 180
  - se connecter, 168, 185
- Écran,
  - insérer, 187
  - verrouiller 187
- Écrous de rayon, 56
  - entretenir, 240

position, 53  
 Éléments du changement de vitesse,  
 - nettoyer, 234  
 ENVIOLLO,  
 ajuster la fréquence de pédalage 169  
 poignée rotative 91  
 Environnement de travail, 372  
 Erreur, 372  
 Étrier de frein, 58  
 couple de serrage, 110  
 position, 58  
 Extrémité de fourche, 38  
 position, 38

**F**  
 Fabricant, 373  
 Feu arrière, 70  
 - nettoyer 231  
 Feu avant, 70  
 Feux,  
 - allumer 204  
 - contrôler, 230, 255  
 - éteindre 204  
 - régler, 179  
 Fonction Lock,  
 - configurer, 186  
 Force de serrage,  
 - contrôler l'attache rapide, 131  
 - régler l'attache rapide, 131  
 Format d'heure,  
 - définir, 189  
 Fourche de suspension en carbone,  
 - inspecter, 276  
 Fourche de suspension,  
 - entretenir, 231, 237  
 - inspecter, 276  
 - nettoyer, 231, 233  
 Fourche suspendue, 40, 373  
 Fourche, 38  
 - contrôler 229  
 - entretenir, 231  
 position 36  
 Frein à disque, 373  
 couple de serrage, 110  
 Frein à main, 373  
 couple de serrage, 113  
 Frein à rétropédalage,  
 - contrôler, 249  
 - freiner, 207  
 frein à rétropédalage, 59  
 Frein à rouleau,  
 - freiner, 207

Frein arrière, 58, 59  
 Frein avant, 59  
 - freiner, 207  
 Frein cantilever,  
 couple de serrage, 111  
 Frein de jante à double articulation,  
 couple de serrage, 111  
 Frein V-Brake,  
 couple de serrage, 120  
 Frein,  
 - nettoyer, 231  
 - sécuriser lors du transport 122  
 - utiliser, 207  
 broche d'insertion, 57  
 capuchon, 57  
 contrôler le disque de frein, 248  
 contrôler le point de pression, 247  
 contrôler les plaquettes de frein, 248  
 écrou-raccord, 57  
 hydraulique, 57  
 mécanique, 57  
 olive, 57  
 support de ligne, 57  
 Freins,  
 - contrôler 230, 247

**G**  
 Garde-boue, 23  
 - contrôler, 229  
 - entretenir, 238  
 - nettoyer, 233  
 Guidon, 38, 40, 73  
 - entretenir, 238  
 - nettoyer, 233  
 - utiliser 201  
 - utiliser des embouts de guidon 202  
 - utiliser un guidon multiposition 201  
 couple de serrage, 115  
 hauteur 40  
 largeur 40  
 position 36  
 Guidon,- contrôler, 136, 256

**H**  
 Heure,  
 - régler, 183, 189

**I**  
 Indicateur de changement de vitesse,  
 - régler, 189  
 Indicateur de charge (batterie) 71  
 Indicateur de charge, 93  
 Interruption d'utilisation,  
 - préparer 122, 125  
 Interruption de l'utilisation, 125  
 - exécuter, 125

**J**  
 Jante, 55  
 - entretenir, 239  
 - remplacer, 297  
 position, 53  
 Jeu de direction, voir palier de direction  
 Joint anti-poussière, 49, 50, 51, 52

**L**  
 Langue,  
 - sélectionner 183, 184, 189  
 Levier de frein, 58  
 - entretenir, 242  
 - nettoyer, 235  
 - régler le point de pression, 164

Levier de verrouillage du frein de jante 57  
 Ligne de frein, 57  
 couple de serrage, 110  
 Liste des pièces, 376, 378  
 Logiciel,  
 - mettre à jour, 185  
 Luminosité,  
 - régler, 190

**M**  
 Maintenance, 373  
 Manette de vitesse,  
 - entretenir, 240  
 - nettoyer, 235  
 couple de serrage, 118  
 Marquage CE, 373  
 Marquage de la profondeur d'insertion minimale, 149  
 Mécanique,  
 - changement de vitesse 257

Mise en circulation, 373  
 Mise hors service, 373  
 Mode d'emploi, 373  
 Molette de réglage du sag,  
   position, 42  
 Montant de la fourche,  
   position, 38  
 Moteur, 70  
   - nettoyer, 232  
   couples de serrage 115  
 Mountain bike voir vélo tout terrain  
 Moyeu à vitesses intégrées,  
   - contrôler, 257  
 Moyeu de transmission,  
   - inspecter, 273  
 Moyeu,  
   - entretenir, 240  
   - maintenance 262  
   - nettoyer, 234  
   - régler ROHLOFF 258  
   couple de serrage, 115  
   position, 53  
 MTB voir vélo tout terrain

**N**

Nettoyage complet 232  
 Niveau d'assistance,  
   ECO, 79  
   OFF, 79, 84  
   TOUR, 79  
   TURBO, 80, 84  
 Niveau d'assistance, 75, 79, 84,  
 93  
   - sélectionner 206  
   - sélectionner, 206  
   ECO, 75  
   OFF, 75  
   TOUR, 75  
   TURBO, 75

**O**

Ordinateur de bord,  
   - ajuster 185  
   - changer la pile, 186  
   - charger la batterie, 204  
   - connecter au smartphone,  
   185  
   - fixer 181  
   - installer, 181, 187  
   - nettoyer, 232  
   - régler, 188  
   - retirer 181  
   - retirer, 181, 187  
   couples de serrage, 109

**P**

Palier de direction, 37, 39  
   - graisser, 274  
   - inspecter, 274  
 Palier de direction, voir palier de direction  
 Palier de manivelle,  
   couple de serrage, 114  
 Paramètres d'usine,  
   - rétablir 184  
 Paramètres,  
   - réinitialiser, 190  
 Pare-chaîne, 23  
   - nettoyer, 236  
   couples de serrage 114  
 Pare-courroie, 23  
 Paroi intérieure de la jante,  
   - contrôler, 246  
 Patinage, 373  
 Pause hivernale voire  
 Interruption de l'utilisation  
 Pédale, 59  
   - entretenir, 240  
   - monter 135  
   - nettoyer, 231  
   couple de serrage, 118  
 Pédalier,  
   couple de serrage, 114  
 Phare avant,  
   - contrôler 255  
   - nettoyer 231  
   - régler, 179  
   couple de serrage, 119  
 Pièce de rechange, 373  
 Plaquettes de frein, 58  
   - contrôler, 248  
   - remplacer, 297  
   - roder, 158  
   couple de serrage, 110  
   position, 58  
 Plateau,  
   couple de serrage, 113  
 Pneus de route, 54  
 Pneus slick, 54  
 Pneus tout terrain, 54  
 Pneus, 53  
   - contrôler, 245  
   - convertir 193  
   - nettoyer, 234  
   Airless 193  
   position, 53  
   Tubeless 193

Pneus,- pneus ouverts avec chambre 53  
 Poignée rotative,  
   structure Enviolo 91  
 Poignées en cuir,  
   - entretenir, 239  
   - nettoyer, 233  
 Poignées,  
   - contrôler 230  
   - entretenir, 239  
   - nettoyer, 233  
   - utiliser des poignées en cuir 202  
 Point de pression, 373  
 Porte-bagages,  
   - contrôler 229  
   - entretenir, 238  
   - inspecter, 272  
   - modifier, 200  
   - nettoyer, 233  
   - utiliser, 199  
 Potence, 37, 39  
   - contrôler, 136, 256  
   - entretenir, 238  
   - inspecter, 274  
   - nettoyer, 233  
   - régler 199  
   couple de serrage, 120  
   position 36  
 Poulie, 69  
 Première mise en service, 127  
 Pression de pneus,  
   - contrôler, 243  
   - modifier, 243  
 Pression des pneus, 53  
 Prise USB,  
   - utiliser, 204  
 Profil, 54  
 Profondeur d'insertion minimale,  
 374  
 Protection anti-crevaision, 55  
   position, 53  
 Protection contre  
 l'encastrement,  
   couple de serrage, 120  
 Puissance nominale en  
 fonctionnement continu, 374

**R**

Rayons, 56  
   - contrôler, 246  
   - remplacer, 297  
   position, 53  
 Réflecteur,  
   position 36

Réfecteurs,  
 - nettoyer 231  
 position, 38  
 Réglage de détente, 42  
 position, 42  
 Réglage de la détente, 94  
 Réglages,  
 - modifier 183  
 - modifier, 189  
 Régler le sag de l'amortisseur  
 arrière 175  
 Remorque, 192  
 Rétroéclairage,  
 - régler, 190  
 Roue avant voir Roue  
 Roue dentée, 69  
 Roue, 53, 374  
 - contrôler la concentricité  
 229  
 - contrôler, 243  
 - monter 128, 129, 130, 133  
 Roues de changement de  
 vitesse,  
 - entretenir, 240  
 Roues dentées,  
 - nettoyer, 235  
 Rupture, 374

**S**  
 SAG,  
 molette de réglage, 50, 51,  
 52  
 position de la molette de  
 réglage 73  
 Sag,  
 molette de réglage, 49  
 Selle en cuir,  
 - entretenir, 240  
 - nettoyer, 234  
 Selle, 200  
 - choisir la dureté 147  
 - contrôler, 256  
 - déterminer la hauteur de la  
 selle, 148, 149  
 - déterminer la largeur 146  
 - modifier la longueur  
 d'assise, 149  
 - nettoyer, 233  
 - régler la dureté 147  
 - utiliser, 200  
 Siège enfant, 191  
 Sonnette,  
 - contrôler 230  
 - utiliser 201  
 Suivi des activités,  
 - activer, 185

Surface de roulement,  
 position, 53  
 Système d'arrêt d'urgence 24  
 Système d'entraînement, 69  
 - démarrer, 203, 205  
 électrique, 70  
 Système de freinage  
 hydraulique,  
 - contrôler, 247  
 Système électrique de réglage  
 et de commande, 374

**T**

Taille des pneus, 53  
 Tige de fourche, 49, 50, 51, 52,  
 374  
 position, 38  
 tige de fourche, 38  
 Tige de selle brevetée, 63  
 Tige de selle en carbone,  
 - entretenir, 239  
 Tige de selle LIMOTEC,  
 - monter 134  
 Tige de selle suspendue,  
 - entretenir, 239  
 - nettoyer, 231  
 tige de selle suspendue, 63  
 Tige de selle, 63, 374  
 - contrôler, 230, 256  
 - entretenir, 239  
 - inspecter, 276  
 - nettoyer, 233  
 - tige de selle brevetée 63  
 - tige de selle suspendue 63  
 couple de serrage de la  
 télécommande, 111  
 couple de serrage, 111  
 Touche d'assistance de  
 poussée, 74  
 Touche Moins, 74  
 Touche Plus, 74, 182, 188  
 Touche,  
 assistance de poussée, 74  
 Marche/Arrêt (batterie) 71  
 Moins, 74  
 Plus, 74, 182, 188  
 Transport, 121  
 Transporter voir Transport  
 Tringle, 55  
 position, 53  
 Trous de rayon,- contrôler, 246  
 Types de pneus, 53

**U**  
 Unité de commande,  
 - nettoyer, 232, 234

Unités,  
 - sélectionner, 189

Usure, 374

**V**

Valve classique voir valve  
 Dunlop  
 Valve d'air, 42  
 position, 42  
 Valve pour vélo de course voir  
 valve Presta  
 Valve, 53  
 position, 53  
 valve Dunlop, 55  
 Véhicule,  
 caractéristiques techniques  
 95, 107  
 Vélo adolescent, 374  
 Vélo de course, 375  
 Vélo de transport, 375  
 Vélo de ville et tout chemin, 375  
 Vélo électrique, 374  
 - ajuster 142  
 - après chaque trajet, 231  
 - avant chaque trajet 195,  
 229  
 - contrôler 232  
 - contrôler, 243  
 - débarrasser 126  
 - entretenir, 237  
 - expédier 123  
 - inspecter (revendeur  
 spécialisé) 260  
 - inspection complète 260  
 - inspection initiale 260  
 - mettre en service 127  
 - monter 126  
 - utiliser 199  
 - vendre, 136  
 Vélo pliant, 375  
 Vélo tout terrain, 375  
 Verrouillage hydraulique, 94  
 Verrouillage, 94  
 position 73  
 Vis de réglage du moyeu,  
 position 91  
 Vitesse d'arrêt, 375